

## Produktinformation

Fjäderbelastad klaffbackventil av stål för varierande applikationer, för inspänning mellan flänsar. Mjuktätande eller metalliskt tätande.

Dimensionsområde (DN)	50 - 1200
Tryckklass (PN)	6 - 40
Temperatur (°C)	-10 - 450
Huvudmaterial	Stål



## Användningsområde

Klaffbackventiler är lämpliga för varierande applikationer och fluider. AT 2672 används till tex värme/hetvatten samt kylsystem med glykol.

Klaffbackventiler rekommenderas ej för flöden med hög pulseringsfrekvens, t.ex. i samband med kolvump eller kolvkompressor.

## AMA-text

### **PSE.31 Backventiler i vätskesystem**

Klaffbackventil AT2672, DN..., PN..., fjäderbelastad. Med hus av stål, klaff av rostfritt stål samt tätning av .... För inspanning mellan flänsar.

## Kvalitetsäkring

PED 2014/68/EU, AFS 2016:1

### **Produkten är CE-märkt**

Materialintyg 3.1 samt intyg från flera klassningsbolag kan erbjudas.

**Märkning på produkt:** Fabrikat, DN, PN, material, eventuell mjuktätning och flödespil.

## Energi/miljödeklaration

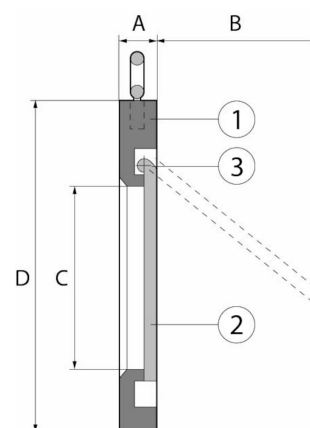
**Byggvarubedömning:** Accepteras

**BVB ID:** 84585

**SundaHus:** D

## Detaljförteckning

Pos	Komponent	Material
1	Ventilhus DN50-80	Stål P250GH (1.0460)
2	Klaff DN50-150	Rostfritt stål GX5CrNi19-10, A351 CF8 (1.4308)
3	Fjäder	Rostfritt stål (1.4310)
4	Ventilhus >DN80	Stål P265GH (1.0425)
5	Klaff >DN150	Stål P265GH (1.0425)



## Mått och vikt

**Dimensionsområde (DN):** 50 - 1200

### Mått

DN	A	B	C	D	Nettovikt (kg)	Bruttovikt (kg)
50	20	42	26	108	1.3	1.3
65	20	55	38	127	1.6	1.6
80	20	60	42	142	1.9	1.9
100	20	80	70	162	2.3	2.3
125	21	100	92	193	3.4	3.4
150	22	120	114	218	4.5	4.5
200	29	155	143	275	8.5	8.5
250	34	200	185	329	13	13
300	38	232	214	378	20	20
350	44	271	263	438	26	26
400	51	310	305	489	36	36

## Funktion och konstruktion

Fjäderbelastad klaffbackventil med lågt tryckfall och kort bygglängd. Ventilen stänger innan mediaströmmen vänder. Backventilen är underhållsfri, har obelastad axel samt låg vikt.

Läckageklass A för backventiler med mjuktätning. Läckageklass G för metalliskt tätande ventiler och för ventiler med tätning av PTFE. Läckageklass anges enligt EN12266-1.

## Tekniska data

**Huvudmaterial:** Stål

**Ingående material:** Stål

**Temperatur (°C):** -10 - 450

**Tryckklass (PN):** 6 - 40

**Anslutning:** Flänsad EN1092

**ETIM klassning:** EC010596 - Backventil för inspänning

**BK04 kod:** 20711 Backventiler

## Installation och underhåll

**Flödesriktning:** Enkelriktad

**Möjlig montageposition:** Vertikal, Horisontell

**Möjlig montageposition notering:** Vertikalt montage endast möjligt vid stigande flöde.

- Ventiltypen kräver mycket noggrann centrering i flänsförbandet.
- Ventilerna kan installeras i horisontella ledningar och vertikala ledningar med flöde uppåt. Vid montering i horisontell rörledning ska ventilen placeras med lodrät axel.
- Pil på ventilhuset visar flödesriktning.

## Hör gärna av dig

Vi svarar på dina frågor via e-post och telefon. Inga frågor är för små, inga utmaningar är för stora. Du är alltid välkommen hos Armatec.

[info@armatec.se](mailto:info@armatec.se) | +46 31 89 01 00 | [www.armatec.se](http://www.armatec.se)

FÖRETAGETS LEDNINGSSYSTEM  
ÄR CERTIFIERAT AV DNV  
ISO 9001 • ISO 14001