

Produktinformasjon

Tilbakeslagssikring type BA med gjenget tilkobling for væskekategori 4 i henhold til SS-EN 1717. Tilbakeslagssikring i blyfri messing med integrert smussfilter for kompakt design.

Dimensjonsområde (DN)	15 - 50
Trykkklasse (PN)	10
Temperatur (°C)	0 - 65
Hovedmateriale	Messing



Bruksområde

Tilbakeslagssikringer brukes til å beskytte tappevannssystemer internt og eksternt mot hevert-tilbakestrømning og overtrykkstilbakestrømning. Beskyttelsesdekning for væske opp til kategori 4. Tilbakeslagssikringen er av type BA i henhold til SS-EN 1717. AT 1168C har et integrert smussfilter og er derfor svært godt egnet for kompakte installasjoner. Tilbakeslagssikringen er laget av blyfri messing.

AMA-tekst

PSG.260 Sammensatte tilbakestrømningssikringer

Tilbakeslagssikring AT 1168C...M (DN=...), beskyttelsesmodul komplett med tilbakeslagssikring type BA med doble tilbakeslagsventiler og mellomliggende trykkontrollert kammer med drenering, integrert smussfilter, innløps- og utløpsventiler. PN10 i gjenget versjon. For maksimal beskyttelsesdekning av væskkategori 4 i henhold til SS-EN 1717. Tilbakeslagssikring i blyfri messing.

Kvalitetssikring

Væskkategori 4, NS-EN 1717

I samsvar med SS-EN 1717.

DIN/DVGW typegodkjenning nr. DW-6305 BN 0290.

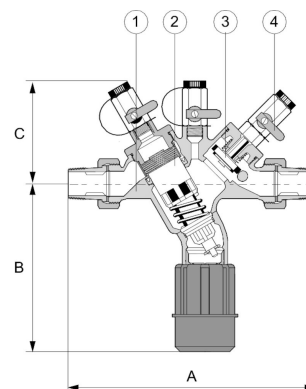
Produktmerking - Tilbakeslagssikring AT 1168C: Merke, DN, PN, strømningshastighet, produsent og produksjonsnummer. Separat inspeksjonsetikett.

Energi/miljødeklarasjon

Sundahus: B

Tilbakeslagssikring AT 1168C Liste over detaljer

Pos	Komponent	Materiale
1	Hus	Messing (CuZn38As) (CW511L)
2	Tilbakeslagsventil	Plast
3	Tilbakeslagsventiler, hylser	Plast
4	Membran, tetninger	Messing (CuZn38As) (CW511L)



Kuleventil AT3700- Liste over detaljer

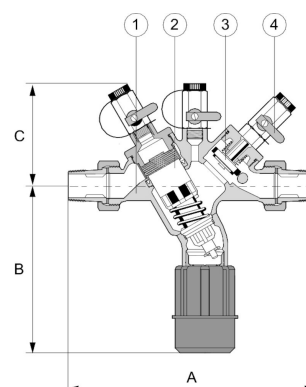
Pos	Komponent	Materiale
1	Ventilhus	Messing (CuZn38As) (CW511L, Pb<0,1%)
2	Kule	Rustfritt stål 304 (1.4301)
3	Seteringer	PTFE (polytetrafluoreten)
4	Pakningsboks	PTFE (polytetrafluoreten)
5	spak	Stål

Mål og vekt

Dimensjonsområde (DN): 15 - 50

Mål

DN	A	B	C



Funksjon og design

Tilbakeslagssikringer av type BA dekker risikoer opp til og med væskekategori 4 for tappevanntilkoblinger, dvs. "Væske som utgjør en helseisiko på grunn av tilstedeværelsen av ett eller flere giftige eller svært giftige stoffer eller ett eller flere radioaktive, mutagene eller kreftfremkallende stoffer".

Beskyttelsesordningen har doble tilbakeslagsventiler og mellomliggende kamre med drenering (dreneringsventilen er kombinert i en innsats med innløpets tilbakeslagsventil). Verneinnretningene arbeider med tre forskjellige trykksoner. Trykket i sone 1 er høyere enn i sone 2, som igjen er høyere enn i sone 3. En tømmeventil er koblet til sone 2 og åpnes når trykkforskjellen mellom sone 1 og sone 2 synker til 0,14 bar. Vannet i sone 2 tappes ut i atmosfæren. Dette forhindrer hevert- eller overtrykkstilbakestrømning i systemet.

Tilbakeslagssikringen skal installeres som en komplett beskyttelsesmodul. Beskyttelsesmodulen består av en tilbakeslagssikring av typen BA sammen med et integrert smussfilter. Avstengningsventiler er inkludert for innløp og utløp. Det er et absolutt krav at tilbakeslagssikringen installeres som en beskyttelsesmodul.

Tekniske data

Hovedmateriale: Messing

Inngående materialer: Messing

Temperatur (°C): 0 - 65

Trykklasser (PN): 10

Forbindelse/Tilkobling: Innvendige gjenger ISO 228-1 (G, BSPP)

ETIM klassifisering: EC004501 - Tilbakestrømningsbeskyttelse

Kuleventil AT3700- Liste over detaljer

DN	Netto vekt (kg)	KVS
10	0.22	5.8
15	0.22	15.7
20	0.308	30.8
25	0.526	49.3
32	0.809	79
40	1.198	125.3
50	1.8	224.2

Installasjon og vedlikehold

Følg følgende installasjonsinstruksjoner nøye.

- En tilbakeslagssikring må aldri installeres alene (beskyttelsesenhet), men må alltid installeres som en beskyttelsesmodul for å kunne kontrolleres i henhold til standarden EN 1717. Installasjonstegningen viser en beskyttelsesmodul med to stengeventiler på hver side av tilbakeslagssikringen. Disse er nødvendige for vedlikehold av enheten. Et smussfilter må installeres mellom avstengningsventilen på oppstrøms side (innløpssiden) og tilbakeslagssikringen (for 1168C er smussfilteret integrert). Filterets renseplugg skal erstattes av en tømmeventil.

- Tilbakeslagssikringen skal installeres på et egnet sted i drikkevannsinstallasjonen, så nær den potensielle risikokilden som mulig.

- Tilbakeslagssikringen skal monteres horisontalt med dreneringsåpningen vendt nedover.
- Sørg for at strømningspilen samsvarer med strømningsretningen.
- Tilbakeslagssikringen må ikke installeres der det er fare for oversvømmelse.
- Tilbakeslagssikringen skal installeres i et ventilert miljø (uforurenset luft).
- Tilbakeslagssikringen skal beskyttes mot frost og høye temperaturer.
- Alle tilbakeslagssikringer skal på et eller annet tidspunkt tømmes. Tømmeventilens utløp er forbundet med en luftspalte til et avløp med samme dimensjon som tilbakeslagssikringens rørstøtte. Under dimensjoner og vekt er tilkoblingsdimensjonen for tilbakeslagssikringens avløp angitt.
- Avløpet må ha kapasitet til å ta imot dreneringsstrømmen.
- Tilbakeslagssikringen kan bare installeres for forventede returstrømmer som ikke overstiger enhetens dreneringskapasitet.
- Tilbakeslagssikringen skal monteres slik at den ikke utsettes for ytre strekk- eller trykkrefter.
- Tilbakeslagssikringen skal være lett tilgjengelig og bør monteres mellom 0,5 og 1,5 meter over gulvet for å lette inspeksjon og service.
- H-målet i installasjonsdiagrammet angir minimumsavstanden over vernet som kreves for at det skal være tilgjengelig for service og enkel tilgang til trykkmåleruttakene på toppen av vernet. H-målet er den totale høyden på tilbakeslagssikringen.
- Tappestedene etter tilbakeslagssikringen skal merkes med "IKKE DRIKKEVANN" for å hindre at drikkevann i den forurensete sonen konsumeres. Merknad En magnetventil eller en hurtiglukkende ventil før eller etter tilbakeslagssikringen, eller et lite rørstrekk i forbindelse med et langt rørstrekk, kan skape ubalanse i systemet og føre til trykkstøt. En ekstra tilbakeslagsventil installert før eller etter tilbakeslagssikringen kan eliminere problemet. Etter installasjon utføres en funksjonskontroll. Eiendomsforvalteren har plikt til å varsle vannleverandøren ved tilkobling av tilbakeslagssikring type BA.

Vennligst ta kontakt

Vi besvarer dine spørsmål via e-post og telefon. Ingen spørsmål er for små, ingen utfordringer er for store. Du er alltid velkommen hos Armatec.

post@armatec.no | +47 23 24 55 00 | www.armatec.no

SELSKAPETS STYRINGSSYSTEM
ER CERTIFISERT AV KIWA
ISO 9001 • ISO 14001