

## Produktinformation

Skyddsmodul typ BA med gängad anslutning för vätskekategori 4 enl. SS-EN 1717. Skyddsdon i blyfri mässing med integrerat smutsfilter för kompakt konstruktion.

|                       |         |
|-----------------------|---------|
| Dimensionsområde (DN) | 15 - 50 |
| Tryckklass (PN)       | 10      |
| Temperatur (°C)       | 0 - 65  |
| Huvudmaterial         | Mässing |



## Användningsområde

Återströmningsskydd används för att skydda tappvattensystem internt och externt mot hävertåterströmning och övertrycksåterströmning. Skyddstäckning för vätska t o m kategori 4. Återströmningsskyddet är av typ BA i enlighet med SS-EN 1717. AT 1168C har integrerat smutsfilter och är därför mycket lämpligt vid kompakta installationer. Skyddsdonet är tillverkat i blyfri mässing.

## AMA-text

### **PSG.260 Sammansatta återströmningsskydd**

Återströmningsskydd AT 1168C...M (DN=...), Skyddsmodul komplett bestående av skyddsdon typ BA med dubbla backventiler och mellanliggande tryckstyrd kammare med dränering, integrerat smutsfilter, in- och utloppsventiler. PN10 i gängat utförande. För max skyddstäckning av vätskekategori 4 enligt SS-EN 1717. Återströmningsskydd i blyfri mässing.

## Kvalitetsäkring

Vätskekategori 4, SS-EN 1717

Överensstämmelse med SS-EN 1717.

DIN/DVGW typgodkännande nr. DW-6305 BN 0290.

**Märkning på produkt - Skyddsdon AT 1168C:** Fabrikat, DN, PN, flödespil, tillverkare och tillverkningsnummer.

Separat kontrollmärkbricka.

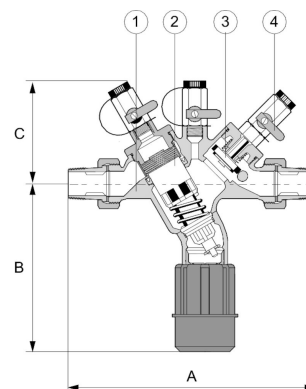
**Märkning på produkt - Kulventil AT 3700-:** Fabrikat, PN och DN.

## Energi/miljödeklaration

**SundaHus:** B

### Skyddsdon AT 1168C Detaljförteckning

| Pos | Komponent                | Material                    |
|-----|--------------------------|-----------------------------|
| 1   | Hus                      | Mässing (CuZn38As) (CW511L) |
| 2   | Ventilinsats inlopp      | Plaster                     |
| 3   | Ventilinsats utlopp      | Plaster                     |
| 4   | Kontrollventiler, hylsor | Mässing (CuZn38As) (CW511L) |
| 5   | Membran, tätningar       | EPDM (etenpropengummi)      |



### Kulventil AT 3700- Detaljförteckning

| Pos | Komponent    | Material                             |
|-----|--------------|--------------------------------------|
| 1   | Ventilhus    | Mässing (CuZn38As) (CW511L, Pb<0,1%) |
| 2   | Kula         | Rostfritt stål 304 (1.4301)          |
| 3   | Sätessringar | PTFE (polytetrafluoreten)            |
| 4   | Packbox      | PTFE (polytetrafluoreten)            |
| 5   | Spak         | Stål                                 |

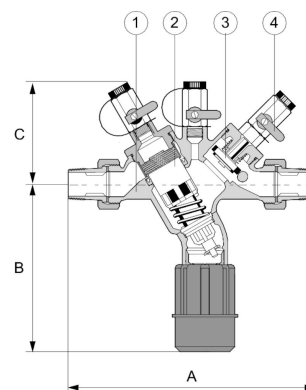
### Mått och vikt

**Dimensionsområde (DN):** 15 - 50

### Mått

| DN | A | B | C |
|----|---|---|---|
|----|---|---|---|

Bild visar endast skyddsdon men mått avser komplett skyddsdon.



### Funktion och konstruktion

Återströmningsskydd typ BA täcker riskerna t o m vätskekategori 4 vid inkoppling av tappvatten, dvs. "Vätska som medför hälsorisk genom närvaro av ett eller flera giftiga eller mycket giftiga ämnen eller ett eller flera radioaktiva, mutagena eller cancerogena ämnen".

Skyddsdonet har dubbla backventiler och mellanliggande kammare med dränering (dräneringsventilen är kombinerad i en insats med inloppsbackventilen). Skyddsdonen arbetar med tre olika tryckzoner. Trycket i zon 1 är högre än i zon 2, vilket är högre än i zon 3. En dräneringsventil är ansluten i zon 2 och öppnas när tryckskillnaden mellan zon 1 och zon 2 faller till 0,14 bar. Vattnet i zon 2 dräneras till atmosfären. På så vis förhindras hävert- eller övertrycksåterströmning till systemet.

Återströmningsskyddet skall installeras som komplett skyddsmodul. I skyddsmodulen ingår ett skyddsdon typ BA ihop med ett integrerat smutsfilter. För in- och utloppet ingår avstängningsventiler. Det är ett absolut krav på att återströmningsskyddet blir installerat som skyddsmodul.

## Tekniska data

**Huvudmaterial:** Mässing

**Ingående material:** Mässing

**Temperatur (°C):** 0 - 65

**Tryckklass (PN):** 10

**Anslutning:** Invändig gänga ISO 228-1 (G, BSPP)

**ETIM klassning:** EC004501 - Återströmningsskydd

## Kulventil AT 3700- Teknisk data

| DN | Nettovikt (kg) | KVS   |
|----|----------------|-------|
| 10 | 0.22           | 5.8   |
| 15 | 0.22           | 15.7  |
| 20 | 0.308          | 30.8  |
| 25 | 0.526          | 49.3  |
| 32 | 0.809          | 79    |
| 40 | 1.198          | 125.3 |
| 50 | 1.8            | 224.2 |

## Installation och underhåll

Beakta följande installationsföreskrifter noggrant.

- Ett återströmningsskydd får aldrig installeras ensamt (skyddsdon) utan skall alltid installeras som en skyddsmodul för att en kontroll skall vara möjlig enligt standarden SS-EN 1717. Installationsritningen visar en skyddsmodul med två avstängningsventiler som sitter placerade på varsin sida om skyddsdonet. Dessa behövs vid underhåll av enheten. Ett smutsfilter måste installeras mellan avstängningsventilen på uppströmssidan (inloppssidan) och återströmningsskyddet (för 1168C är smutsfiltret integrerat). Filtrets renspropp skall vara ersatt med en ventil för dränering.
- Skyddsmodulen skall installeras på lämplig plats i dricksvatteninstallationen, så nära den potentiella riskkällan som möjligt.

- Skyddsmodulen skall monteras horisontellt med dräneringsöppningen nedåt.
- Säkerställ att flödespilen överrensstämmer med flödesriktningen.
- Skyddsmodulen får inte installeras där översvämning kan befaras.
- Skyddsmodulen skall installeras i ventilerad omgivning (ej förorenad luft).
- Skyddsmodulen skall vara skyddad mot frost och höga temperaturer.
- Alla återströmningsskydd kommer vid något tillfälle att dränera. Dräneringsventilens utlopp ansluts med ett luftgap till avlopp med samma dimension som återströmningsskyddets rörhållare. Under mått och vikt står anslutningsdimensionen för skyddsdonets dränering angivet.
- Avloppet skall ha en kapacitet som förmår att ta emot dräneringsflödet.
- Skyddsmodulen kan endast installeras för förväntade återflöden som inte överskrider donets dräneringskapacitet.
- Skyddsmodulen skall monteras så att den ej belastas av yttre drag- eller tryckkrafter.
- Skyddsmodulen skall vara lättåtkomligt och bör monteras mellan 0,5 till 1,5 m över golvet för att underlätta kontroll och service.
- Installationsskissens H-mått anger det minsta fria måttet på utrymme över skyddet som erfordras för tillgänglighet för service och enkel åtkomst av tryckmätsuttagen på skyddsdonets ovansida. H-måttet är skyddsmodulens totala höjd.
- Tappställen efter återströmningsskyddet skall märkas med "EJ DRICKSVATTEN" för att förhindra konsumtion av dricksvatten i kontaminerad zon. Iakttag Magnetventil eller en snabbstängade ventil före eller efter återströmningsskyddet eller en klen rördragning i samband med lång sträckning kan skapa obalans i systemet med tryckslag som följd. En extra backventil installerad före eller efter återströmningsskyddet kan eventuellt eliminera problemet. Efter installation görs en funktionskontroll. Fastighetsansvarig har anmälningsplikt till vattenleverantören vid inkoppling av återströmningsskydd typ BA.

## Hör gärna av dig

Vi svarar på dina frågor via e-post och telefon. Inga frågor är för små, inga utmaningar är för stora. Du är alltid välkommen hos Armatec.

post@armatec.no | +47 23 24 55 00 | www.armatec.no

FÖRETAGETS LEDNINGSSYSTEM  
ÄR CERTIFIERAT AV KIWA  
ISO 9001 • ISO 14001