

## COMPACT ALL IN PLINTH

---

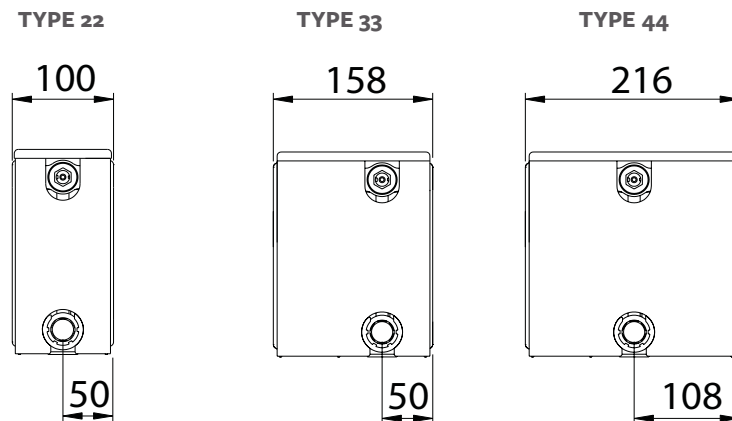
Compact All In Plinth er en dekorative radiatorer med lav højde.  
Med den dekorative toprist og de lukkede gavle får  
Compact All In Plinth et harmonisk og ensartet udtryk.  
Radiatoren har, på trods af sin beskedne størrelse, en høj ydeevne.



## COMPACT ALL IN PLINTH

|                        |   |
|------------------------|---|
| Produkt:               | Kompakt panelradiator med en højde på 200 mm.   |
| Udstyr:                | Toprist og gavle.   |
| Medfølger:             | J-bæring (click-bæring), luftskrue og propper.  |
| Anboringer:            | 4 x ½ " standard.   |
| Bærebøjler:            | Ingen bærebøjler.   |
| Emballage:             | Hver radiator er forsvarligt emballeret i kraftig kvalitets pap og derefter pakket i plastfolie. Radiatorens egenskaber er vist på den påsatte label:<br>type - højde - længde. |
| Garanti:               | 10 år, så længe installationsanvisningerne er fulgt, og Stelrads garantibetingelser er opfyldt.   |
| Overfladebehandling:   | Alle radiatorer er affedt, fosfateret, kataforetisk primet og pulverlakeret i Stelrad hvid 9016 som standard Glans 70 +/- 5% farvetolerance.                                    |
| Farver:                | Stelrad hvid 9016 + 35 forskellige Stelrad farver og omkring 200 RAL-farver er mulige.  |
| Varmefordelingsmåler:  | Velegnet til varmfordelingsmålere, både elektronisk og varmfordampningsmålere i henhold til EN834 & EN835).   |
| Max. driftstryk:       | 10 bar (testet ved 13 bar).   |
| Max. driftstemperatur: | 110 °C.   |
| Norm:                  | I henhold til EN442.  |
| Typer:                 | 22   33   44  |
| Højde:                 | 200 mm.   |
| Længde:                | 400 - 3.000 mm.   |
| Dybde:                 | 100   158   216 mm.   |

## Compact All In Plinth installation



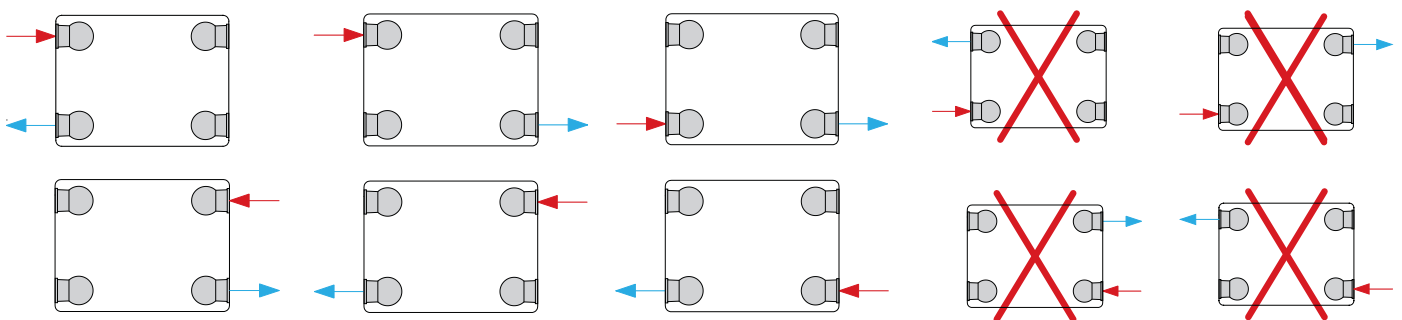
J-bæringer medfølger

## Compact All In Plinth konverteringstabel

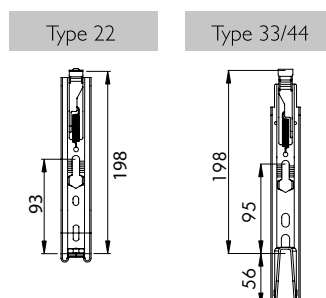
| HØJDE |                | TYPE 22 | TYPE 33 | TYPE 44 | CENTERAFSTAND |
|-------|----------------|---------|---------|---------|---------------|
| 200   | W              | 651     | 933     | 1.212   | 150           |
|       | Kg             | 9,67    | 15,40   | 20,80   |               |
|       | l              | 2,83    | 4,20    | 5,60    |               |
|       | m <sup>2</sup> | 2,05    | 3,08    | 4,10    |               |
|       | n              | 1,30    | 1,29    | 1,30    |               |

W = varmeydelse per meter / kg = vægt per meter / l = indhold per meter / m<sup>2</sup> = overflade per meter / n = eksponent  
 Producenten forbeholder sig ret til at ændre nogen af de specifikationer, der er vist i dette dokument, uden forudgående varsel.

## Compact All In Plinth tilslutningsmuligheder



## Compact All In Plinth bæringer



## Compact All In Plinth ydelsestabel

Beregningfaktor  
per meter radiator  
ved 75/65/20 °C  
i henhold til EN442  
Ligning:  $\phi = K_M \times \Delta T^n$

EN442 (W) 70/50/20°C

EN442 (W) 55/45/20°C

EN442 (W) 75/65/20°C

| Højde       | 200                     |                         |                         | Højde       |
|-------------|-------------------------|-------------------------|-------------------------|-------------|
| Type        | 22                      | 33                      | 44                      | Type        |
| <b>1000</b> | 487<br>335<br>651       | 699<br>482<br>933       | 906<br>623<br>1.212     | <b>1000</b> |
| <b>1200</b> | 584<br>402<br>781       | 840<br>579<br>1.120     | 1.087<br>748<br>1.454   | <b>1200</b> |
| <b>1400</b> | 681<br>468<br>911       | 979<br>675<br>1.306     | 1.269<br>873<br>1.697   | <b>1400</b> |
| <b>1600</b> | 779<br>536<br>1.042     | 1.119<br>772<br>1.493   | 1.450<br>997<br>1.939   | <b>1600</b> |
| <b>1800</b> | 877<br>603<br>1.172     | 1.259<br>868<br>1.679   | 1.632<br>1.122<br>2.182 | <b>1800</b> |
| <b>2000</b> | 974<br>670<br>1.302     | 1.399<br>965<br>1.866   | 1.813<br>1.246<br>2.424 | <b>2000</b> |
| <b>2200</b> | 1.071<br>736<br>1.432   | 1.539<br>1.061<br>2.053 | 1.994<br>1.371<br>2.666 | <b>2200</b> |
| <b>2400</b> | 1.168<br>803<br>1.562   | 1.678<br>1.157<br>2.239 | 2.175<br>1.496<br>2.909 | <b>2400</b> |
| <b>2600</b> | 1.266<br>871<br>1.693   | 1.818<br>1.254<br>2.426 | 2.356<br>1.620<br>3.151 | <b>2600</b> |
| <b>2800</b> | 1.363<br>938<br>1.823   | 1.958<br>1.076<br>2.612 | 2.536<br>1.744<br>3.393 | <b>2800</b> |
| <b>3000</b> | 1.460<br>1.034<br>1.953 | 2.494<br>1.152<br>2.798 | 2.716<br>1.868<br>3.635 | <b>3000</b> |

Varmeydelse i Watt i henhold til EN 442