

EKSTERN PANELSETT FOR INBYGGET TAK INSTALLASJON MED UTLUFTSKANAL LC0618/LC0622

Disse instruksjonene er en viktig del av brosjyren til apparatet som SETTET installeres på. Vennligst se denne brosjyren for **GENERELLE ADVARSLER** og **GRUNNLEGGENDE SIKKERHETSREGLER**.

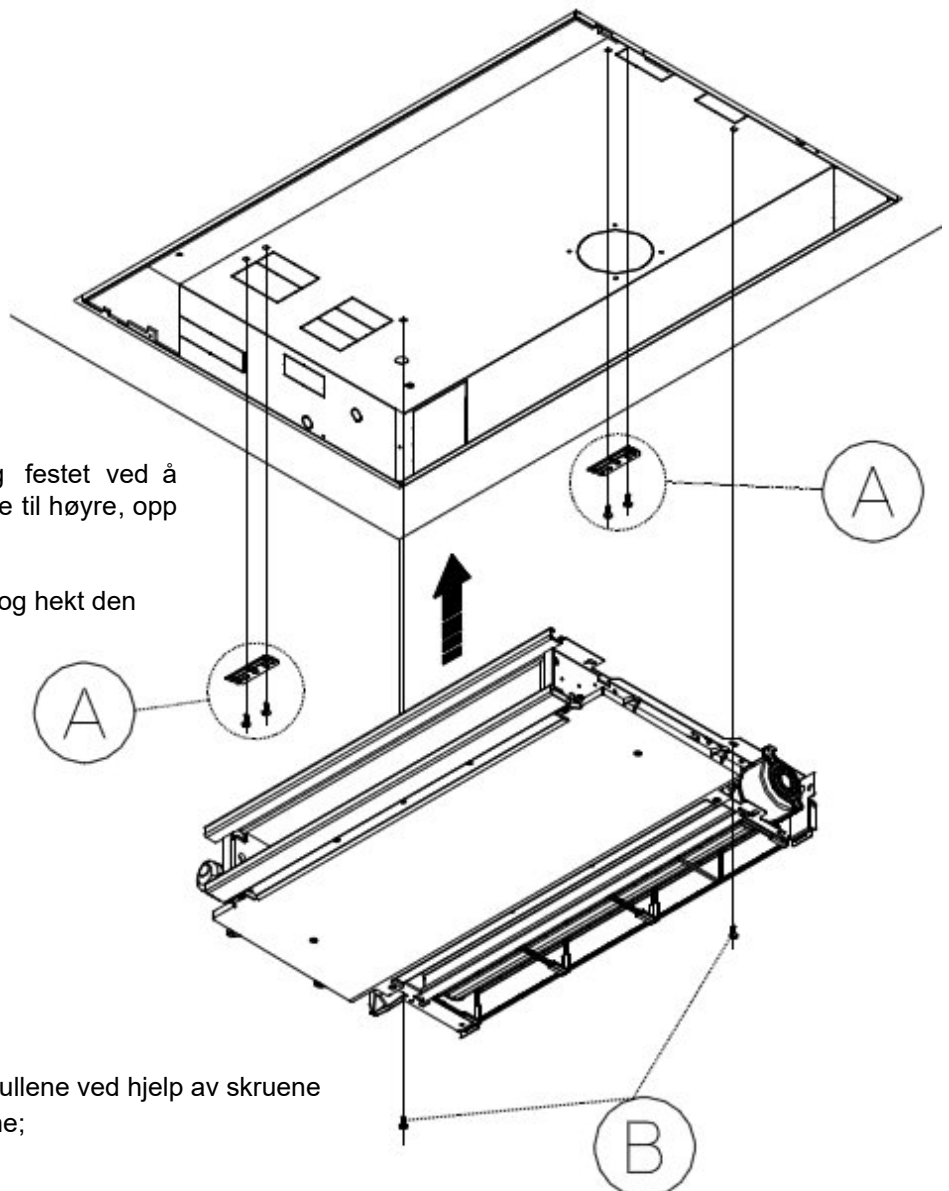
! Alle operasjoner må utføres av kvalifisert personell som bruker det nødvendige **PERSONLIGE VERNEUTSTYRET**.

! Settet kan bare installeres i en **HORIZONTAL POSISJON MED UTLUFTSKANAL**. For installasjoner i en **VERTIKAL POSISJON MED ÅPEN UTLUFTING**, må du kjøpe et **EKSTERNT PANELSETT FOR INBYGGET INSTALLASJON MED ÅPEN UTLUFTING LC0578/LC0582**.

! Før du installerer enheten, må du kontrollere at alle nødvendige vann- og elektriske tilkoblinger er lagt opp i metallrammen.

INSTALLASJON AV ENHET I METALRAMME FESTET DIREKTE TIL TAKET:

- Vippe-bolter med diameter 8mm må settes inn i åpningene A og B når du installerer metallrammen. Installer de to festebrakettene som fulgte med enheten, og fest dem i de 4 A-merkede hullene ved hjelp av skruene og skivene som følger med boltene;



- Sjekk at brakettene er ordentlig festet ved å forsøke å flytte på dem fra venstre til høyre, opp og ned;

- Installer enheten i metallrammen og heft den fast på brakettene;

- Fest enheten i de to B-merkede hullene ved hjelp av skruene og skivene som følger med boltene;

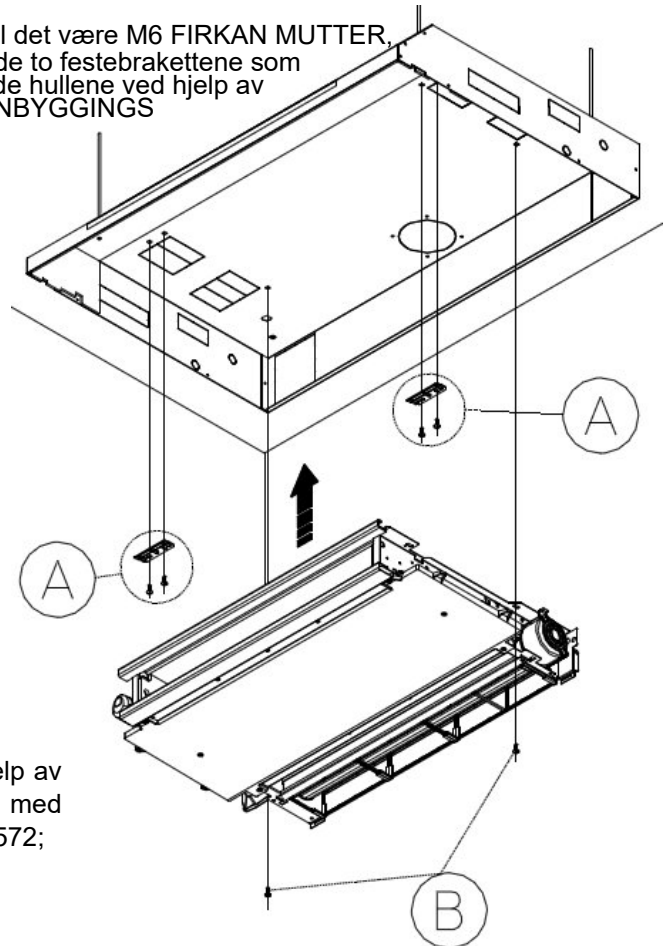
- Kontroller enhetens stabilitet.

INSTALLASJON AV ENHET I METALLRAMME FESTET MED BRUK AV FESTER HENGENDE FRA TAKET:

- På metallrammen i samsvar med åpningene A og B, skal det være M6 FIRKAN MUTTER, montert under installasjonen av selve rammen. Installer de to festebrakettene som fulgte med enheten, og fest dem gjennom de 4 A-merkede hullene ved hjelp av M6-skruene, låse skiver og skivene som leveres med INNBYGGINGS INSTALLASJONS SETT L00568/L00572;

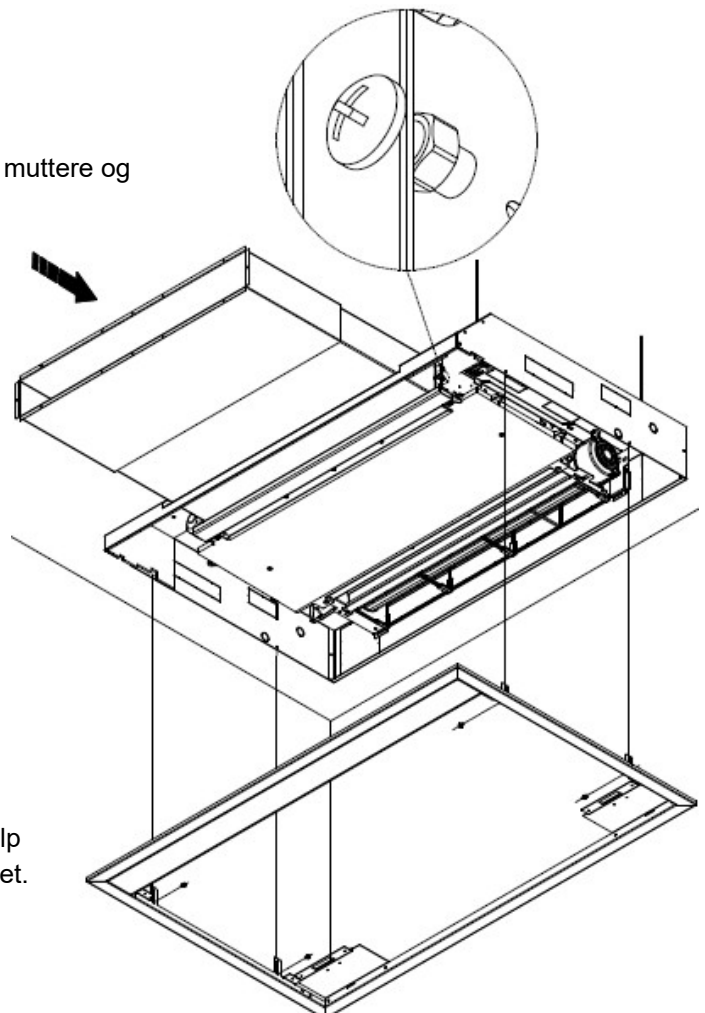
- Sjekk at brakettene er ordentlig festet ved å forsøke å flytte på dem fra venstre til høyre, opp og ned;
- Installer enheten i metallrammen og heft den fast på beakettene;

- Fest enheten gjennom de to B-merkede hullene ved hjelp av M6-skruer, låse skiver og skivene som blir levert med INSTALLASJONSET FOR INNBYGGNING L00568/L00572;
- Kontroller stabiliteten på enheten .



INSTALLASJON AV TELESKOPISK UTGANGSLUFTKANAL DB0160/DB0164;

- Sett den teleskopiske luftkanalen inn i åpningen på metallrammen;
- Fest lufkanalen til enheten med de medfølgende M3 muttere og skruer.

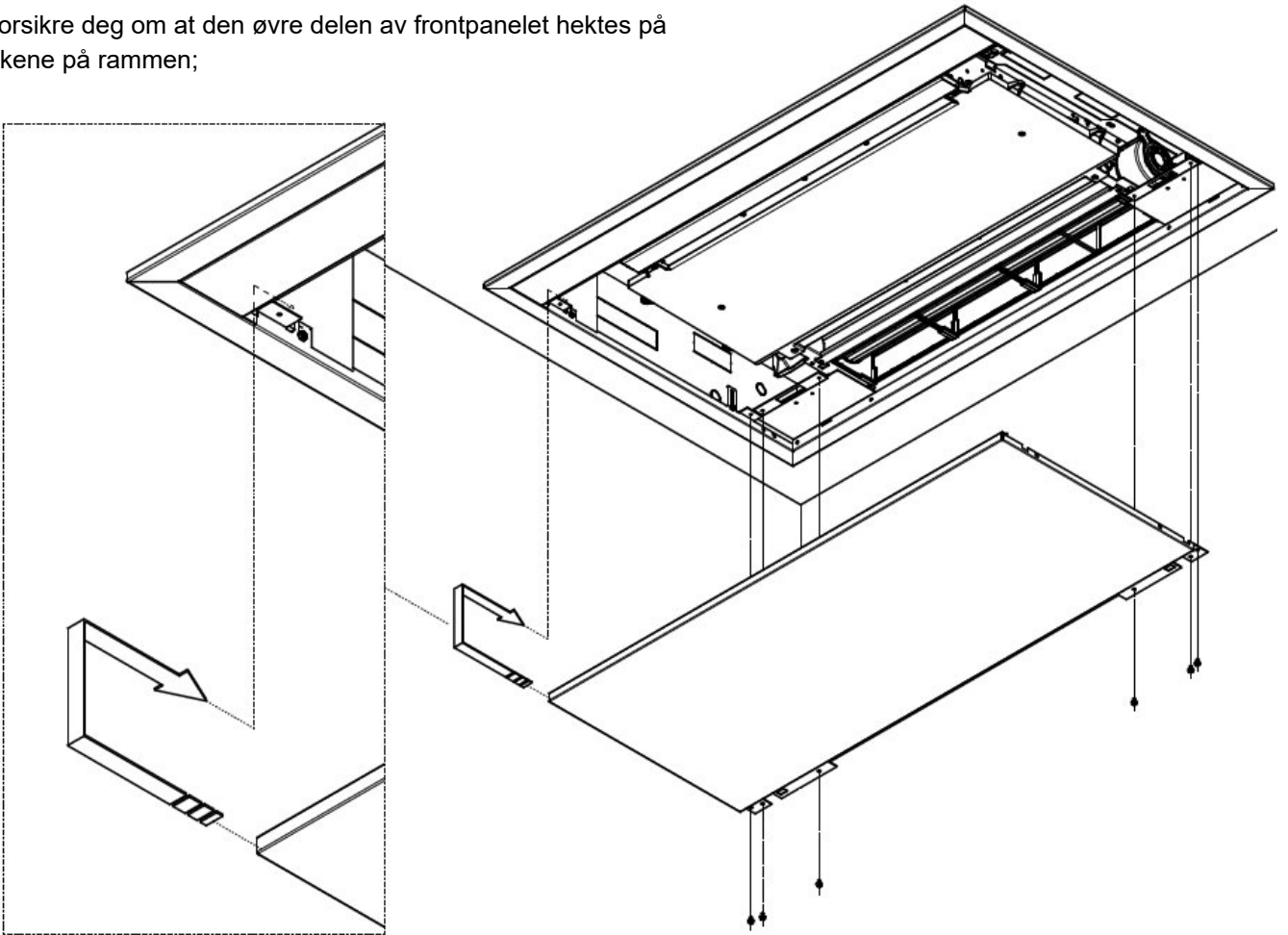


INSTALLASJON AV EKSTERN RAMME:

- Plasser den ytre rammen nær den innebygde metallrammen;
- Plasser den slik at den festes til veggen;
- Fest den til sidene av den innebygde rammen ved hjelp av de fire selvgjengende skruene som følger med settet.

INSTALLASJON AV EKSTERNT FRONTPANEL:

- Plasser det ytre frontpanelet nær den innebygde metallrammen;
- Forsikre deg om at den øvre delen av frontpanelet hektes på flikene på rammen;

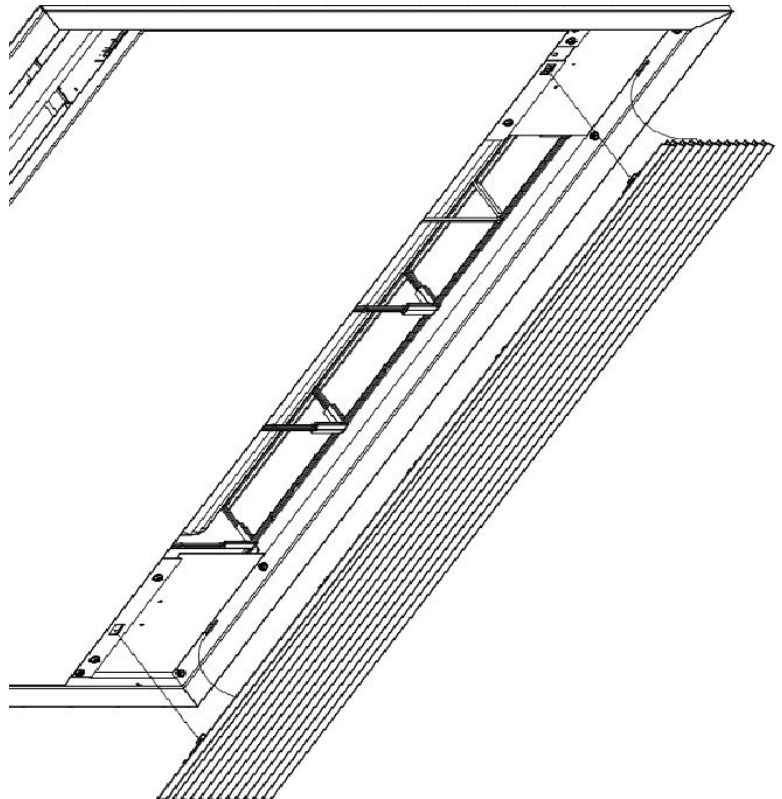


- Skru fast den nedre delen av panelet ved hjelp av de 6 selvgjengende skruene som fulgte med settet.

INSTALLASJON AV INNFLUFTS GITTE:

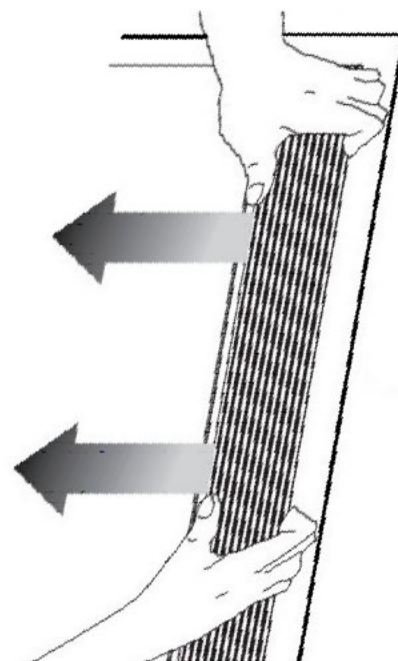
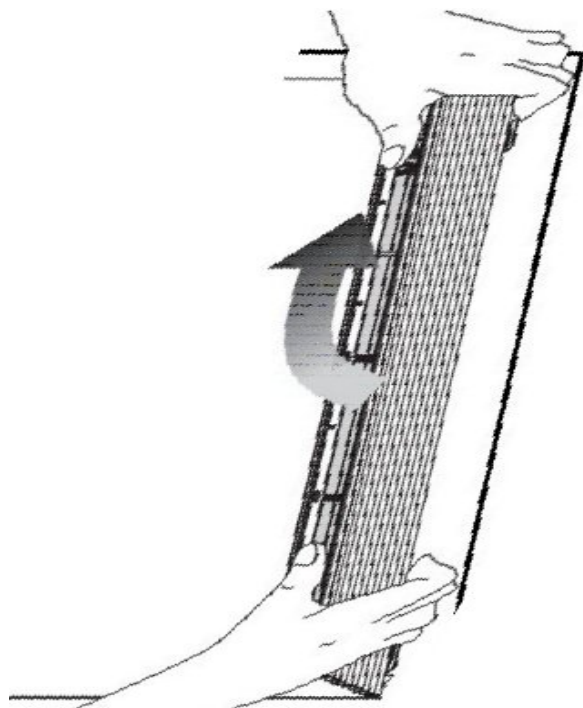
! Installer sikkerhetsstøttene foran, ved å følge instruksjonene som vises i det relevante avsnittet i håndboken som fulgte med enheten.

- Plasser innlufts gitteret nær den innebygde metallrammen;
- Sett de to flikene i de samsvarende sporene på den nedre delen av rammen;
- Lukk grillen ved å vri den til de øverste flikene låses fast.



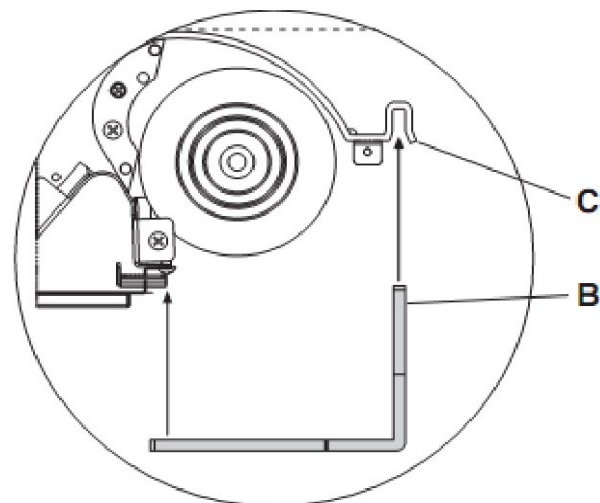
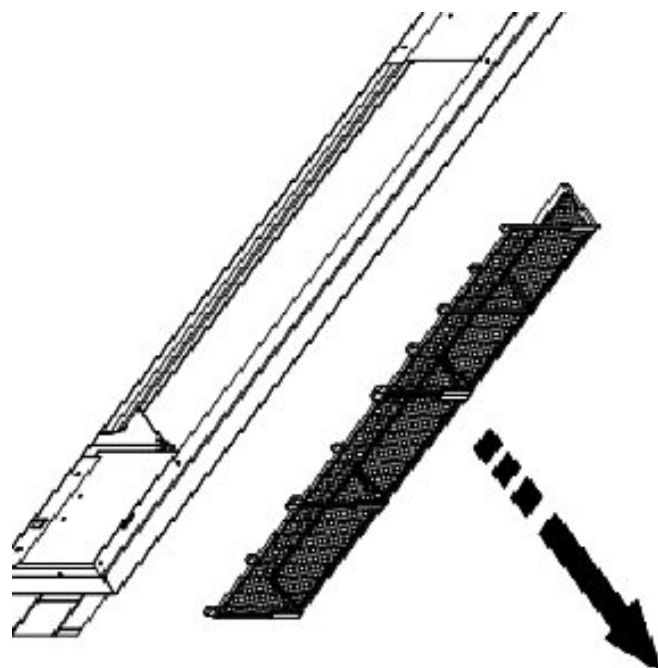
RENGJØRING AV FILTERET:

- Fjern frontgitteret ved å forsiktig løfte det opp;



- Vri på det til det løfter seg helt ut av sporet;

- Trekk ut filtrene nedover i vertikal retning og utfør rengjøringen i samsvar med vedlikeholdsinstruksjonene som følger med enheten;



- Sett inn filtrene, vær veldig nøye med å sette nedre kant (B) inn i spor (C);

- Lukk gitteret igjen ved å vri det til de øverste flikene låses fast.