


EKSTERNT PANELSETT FOR INNFELT INSTALLASJON MED ÅPEN UTLUFTING LC0578/LC0582 OG LC0692/LC0696

Disse instruksjonene er en viktig del av brosjyren til apparatet som SETTET installeres på. Vennligst se denne brosjyren for **GENERELLE ADVARSLER** og **GRUNNLEGGENDE SIKKERHETSREGLER**.

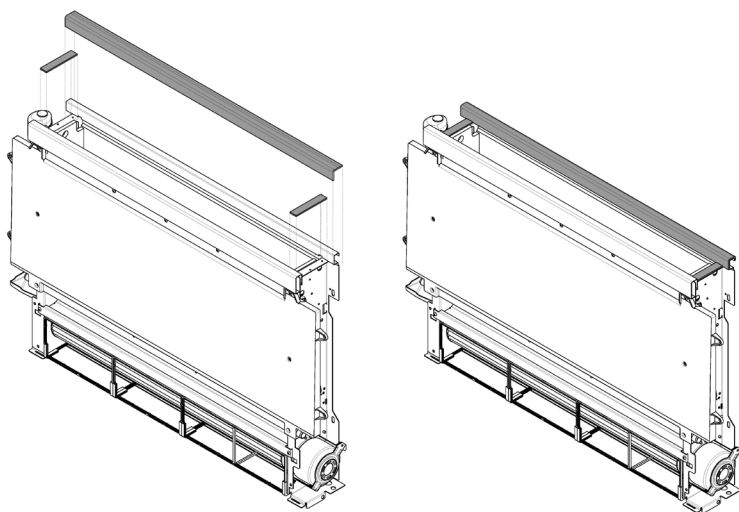
 Alle operasjoner må utføres av kvalifisert personell som bruker det nødvendige **PERSONLIGE VERNEUTSTYRET**.

 Dette settet kan enten installeres i en **VERTIKAL POSISJON MED ÅPEN HORIZONTAL UTLUFTING** eller i en **HORISONTAL POSISJON MED ÅPEN VERTIKAL UTLUFTING** (bare for SLI). For installasjoner i en **HORISONTAL POSISJON MED LUFTEKANAL**, må denne kjøpes med et **EKSTERNT PANEL-SETT FOR INBYGGET INSTALLASJON MED LUFTE-KANAL UTGANG LC0618/LC0622**.

 Før du installerer enheten, må du kontrollere at alle nødvendige vann- og elektriske tilkoblinger er lagt opp i metallrammen.

INSTALLASJON AV ENHET:


- Bruk de 3 isolasjonsplatene som fulgte med settet, på den øvre delen av enheten;

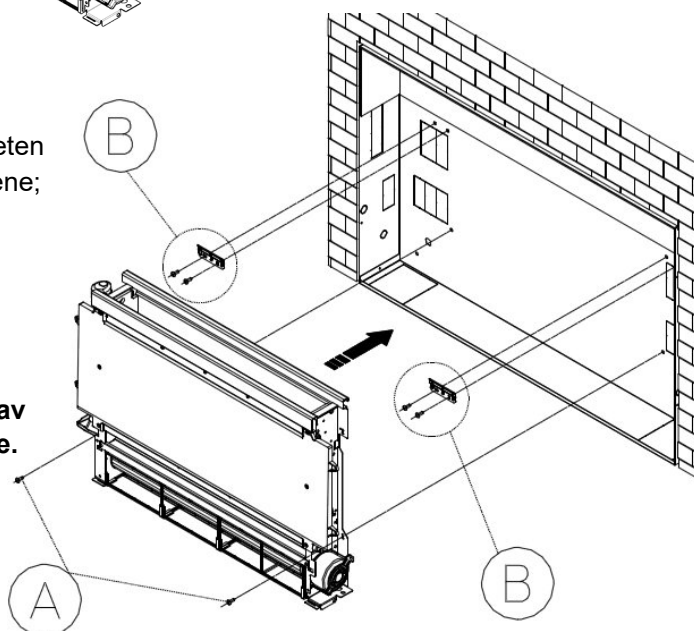


- Lag 4 hull Ø 8mm på linje med B-åpningene og fest vippe-boltene (2 for hver brakett) i veggen;

- Installer de to festebrakettene som fulgte med enheten ved hjelp av skruene og skivene som følger med boltene;

- Sjekk at brakettene er ordentlig festet ved å dra i dem manuelt fra venstre til høyre, opp og ned;

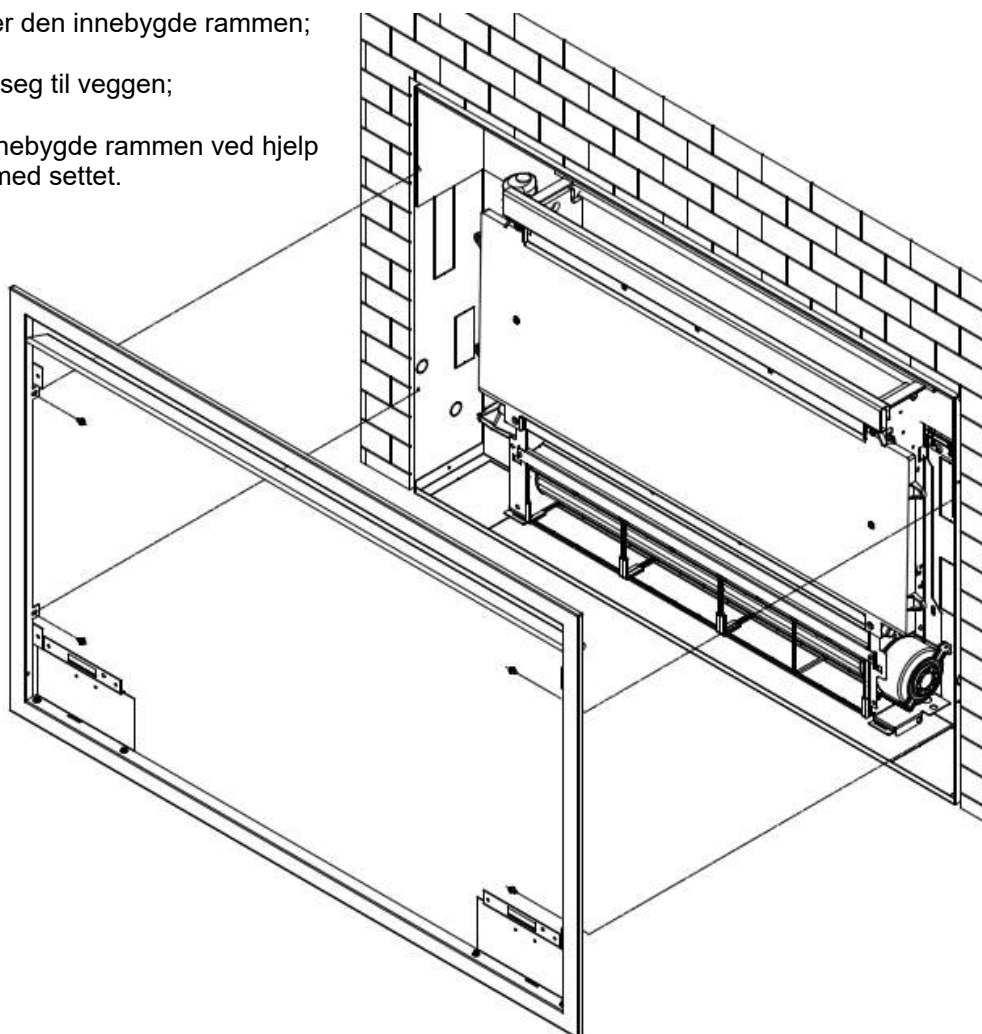
 For den horisontale takmonterte versjonen, fest enheten med de 2 "A"-merkede hullene ved hjelp av skruene og skivene som følger med vippe-boltene.



 Før montering av settet, må GITTERET, FILTER-STOPPEREN og FRONTPANELET fjernes ved å skru ut de 6 festeskruene i den nedre delen av FRONTPANELET.

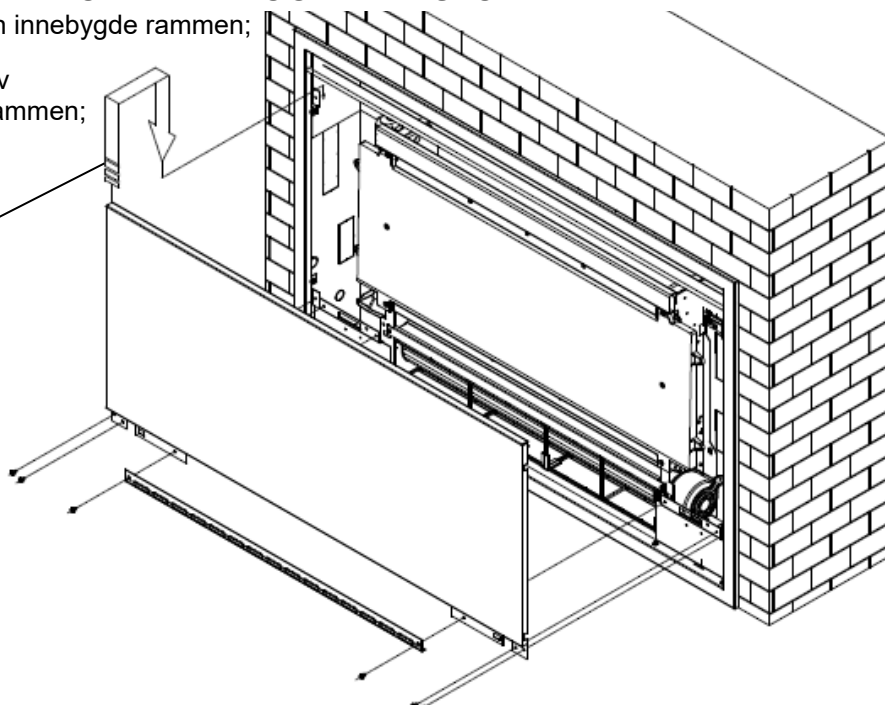
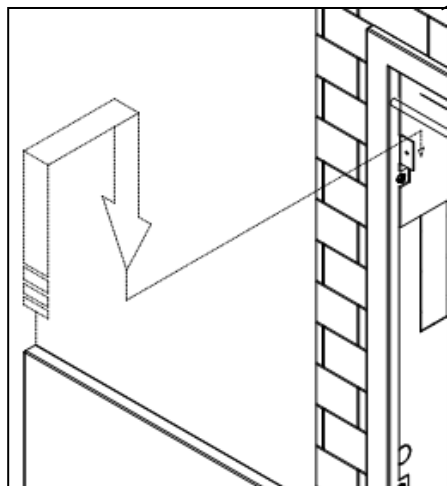
INSTALLASJON AV EKSTERN RAMME:

- Plasser den ytre rammen nær den innebygde rammen;
- Plasser den så at den fester seg til veggen;
- Fest den til sidene av den innebygde rammen ved hjelp av de 4 skruene som følger med settet.



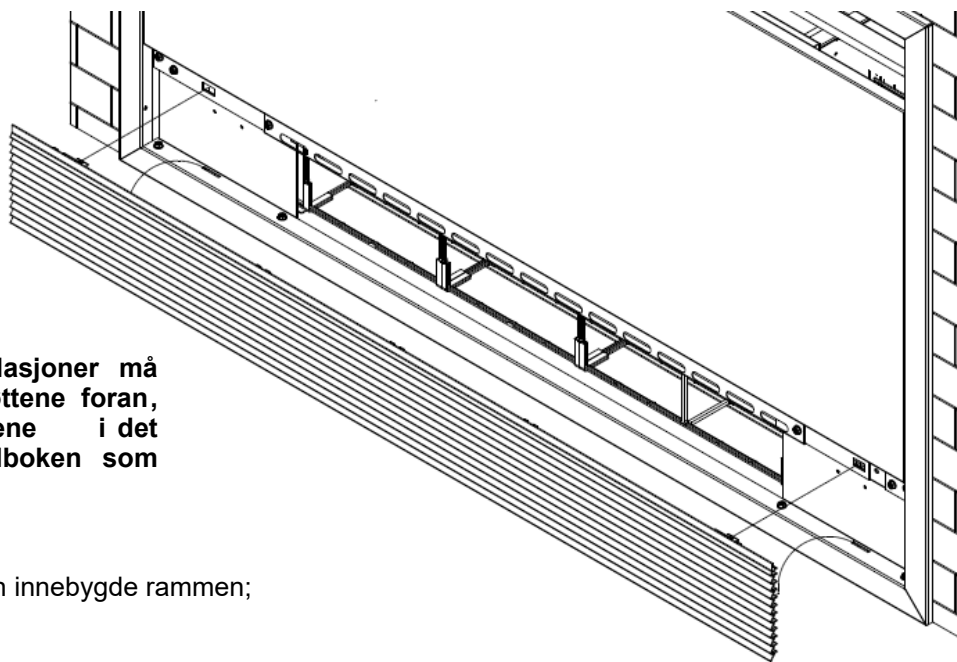
INSTALLASJON AV EKSTERNT FRONTPANEL OG FILTERSTOPPER:


- Plasser det ytre frontpanelet nær den innebygde rammen;
- Forsikre deg om at den øvre delen av frontpanelet er heftet på flikene på rammen;



- Sett sammen FILTER-STOPPER-tverrstangen og fest frontpanelet, skru inn de 6 skruene som tidligere ble fjernet fra den nedre delen av panelet..

INSTALLASJON AV NEDRE GITTER:

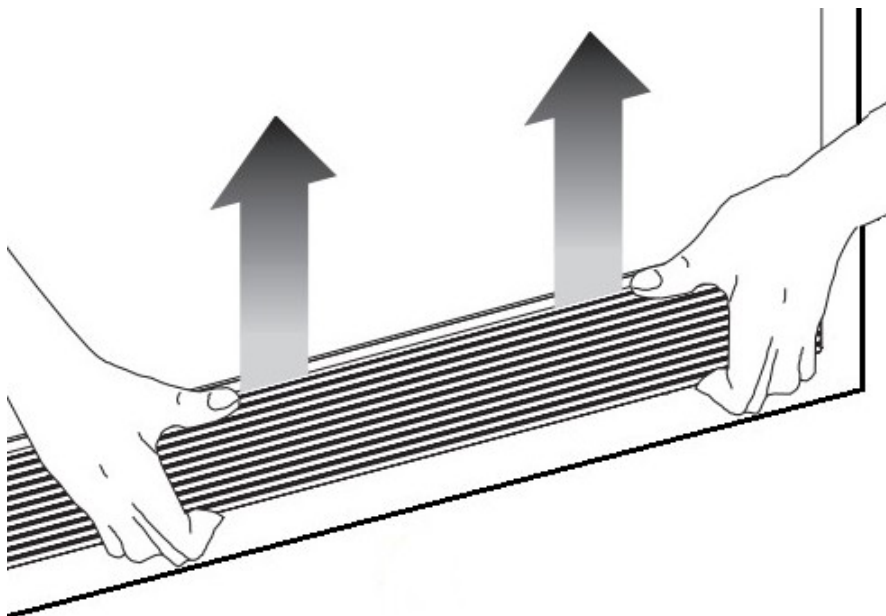


 For horisontale tak-installasjoner må du installere sikkerhetsstøttene foran, ved å følge instruksjonene i det relevante avsnittet i håndboken som fulgte med enheten.

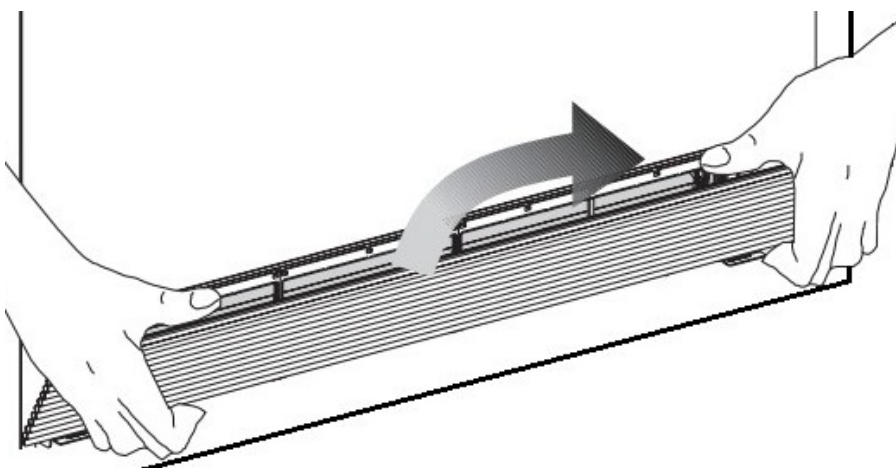
- Plasser innlufts-gitteret nær den innebygde rammen;
- Sett de to flikene i de angitte sporene på den nedre delen av rammen;
- Lukk gitteret ved å vri på det til de øverste flikene låses fast.

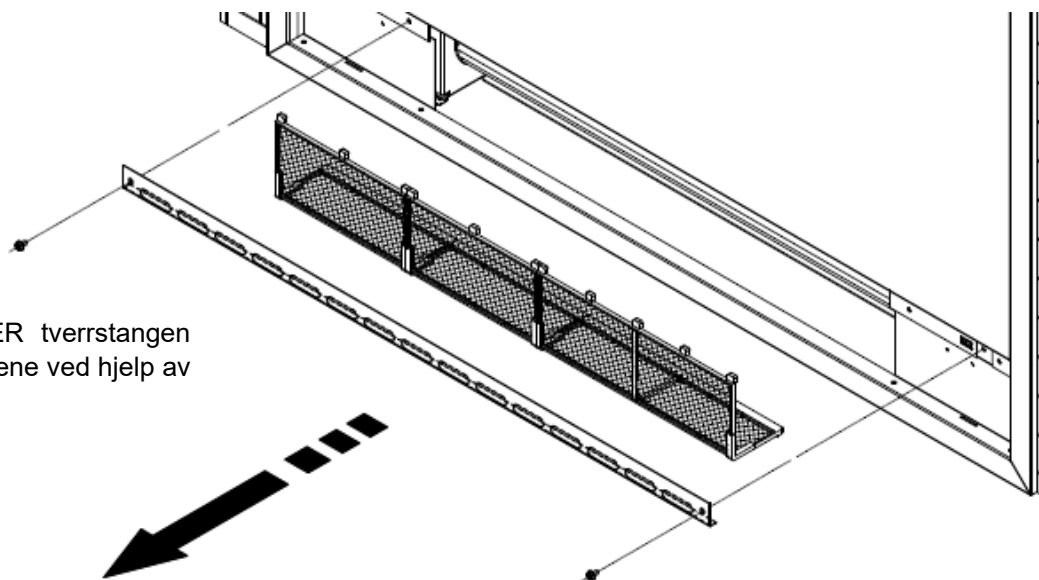
RENGJØRING AV FILTERET:

- Fjern front-gitteret ved å løfte det forsiktig opp;



- Vri det til det løfter seg helt ut av sporet;

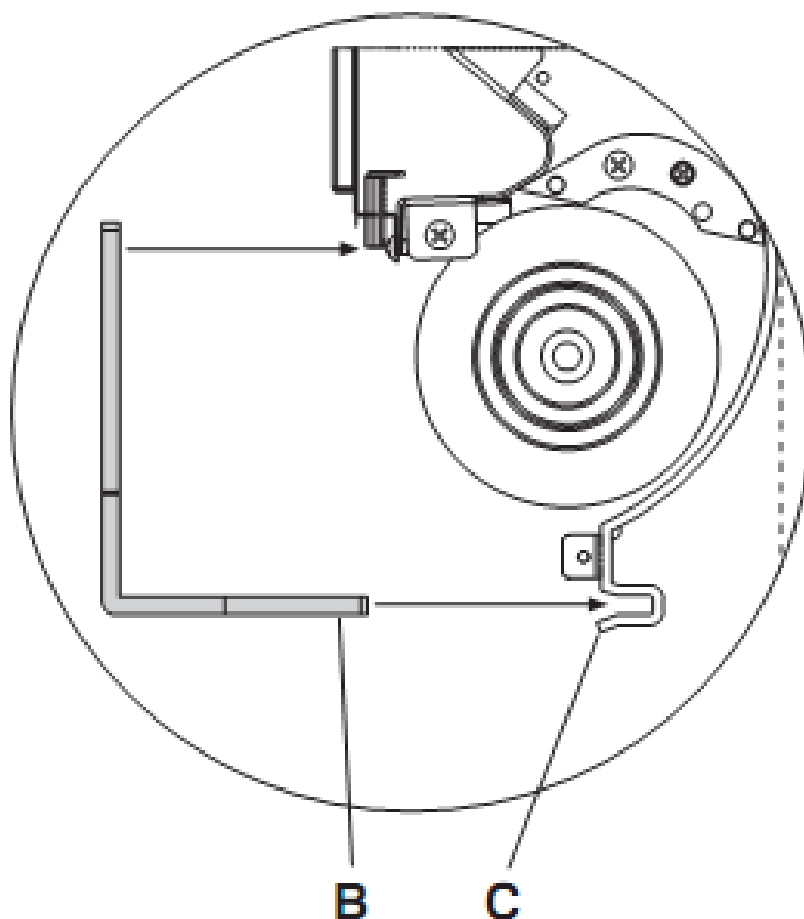




- Fjern FILTER-STOPPER tverrstangen ved å skru ut de to skruene ved hjelp av et verktøy;

- Trekk ut filtrene i horisontal retning utover og utfør rengjøringen i samsvar med vedlikeholds-instruksjonene som følger med enheten;

- Sett på plass filtrene, vær veldig nøye med å sette nedre kant (B) inn i sporet (C);



! Monter FILTER-STOPPER tverrstangen igjen, og fest den med de to skruene som tidligere ble fjernet, for å garantere enhetens sikkerhet.

- Lukk gitteret ved å vri det til de øverste flikene låses fast igjen.