

## Produktinformasjon

Kuleventil i syrefast stål med flenser og monteringsflens for aktuator. Hovedsakelig for syrer og saltløsninger, gass, damp, varmt og kaldt vann.

Dimensjonsområde (DN)	15 - 300
Trykkklasse (PN)	16 - 40
Temperatur (°C)	-50 - 200
Hovedmateriale	Rustfritt stål



## Bruksområde

Avstengningsventil for blant annet:

Olje og gass

Kjemi

Matvare og Pharma

Marine

Vannbehandling

Korrosive medier

## AMA-tekst

### **PSB.1 Kuleventiler**

To-delt flenset kuleventil i syrefast stål AT 3582..., med fullt løp, flenset anslutning og spak av seigjern.

## Kvalitetssikring

PED 2014/68/EU, AFS 2016:1, AFS 2016:1, 8 paragraf

**Produktet er CE-merket**

**Produktmerking:** Fabrikat, DN, PN og materiale

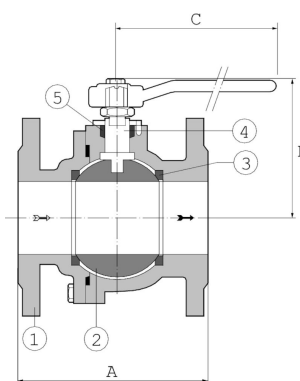
ATEX II 2 G D

## Energi/miljødeklarasjon

**Sundahus:** C-

## Liste over detaljer

Pos	Komponent	Materiale
1	Ventilhus	Syrefast stål 316 (1.4408)
2	Kule	Syrefast stål 316 (1.4408)
3	Setering	PTFE (polytetrafluoreten)
4	Spindel	Syrefast stål 316 (1.4408)
5	Spindelpakning	PTFE (polytetrafluoreten)



## Mål og vekt

**Dimensjonsområde (DN):** 15 - 300

### Mål

DN	A	B	C
15	115	95	160
20	120	98	160
32	130	163	213
40	140	176	213
50	150	186	213
65	170	203	300
80	180	216	300
100	190	215	465
125	325	240	715
150	350	279	774

## Funksjon og design

To-delt kuleventil med fullt løp i Fire Safe utførelse.  
Flytende kule med avlastning for tett avstengning og lavt trykkfall.

Antistatisk konstruert med utblåsnings-sikker spindel iht. BS 5351  
Monteringsflens iht. ISO 5211 for aktivering. Dobbeltlagret f.o.m DN200

## Tekniske data

**Hovedmateriale:** Rustfritt stål  
**Hovedmaterialets kode:** Syrefast stål 316 (1.4408)  
**Inngående materialer:** Støpejern, Rustfritt stål, Annet  
**Inkludert materialkode:** Syrefast stål 316 (1.4408), PTFE (polytetrafluoreten)  
**Temperatur (°C):** -50 - 200  
**Trykkklasse (PN):** 16 - 40  
**Forbindelse/Tilkobling:** Flenset DIN-EN1092  
**ETIM klassifisering:** EC011343 - Kuleventil  
**BK04-kode:** 20702 Kuleventiler  
**Kommentar til farge:** Syrefast stål, uten lakkering

## Installasjon og vedlikehold

**Strømningsretning:** To-veis  
**Mulig monteringsposisjon:** Vertikal, Horisontal  
AT 3582 DN 15-100 Flenset iht. PN40  
AT 3582 DN 125-300 Flenset iht. PN16  
AT 3582-16 DN 65-100 Flenset iht. PN16

## Vennligst ta kontakt

Vi besvarer dine spørsmål via e-post og telefon. Ingen spørsmål er for små, ingen utfordringer er for store. Du er alltid velkommen hos Armatec.

[post@armatec.no](mailto:post@armatec.no) | +47 23 24 55 00 | [www.armatec.no](http://www.armatec.no)

SELSKAPETS STYRINGSSYSTEM  
ER CERTIFISERT AV KIWA  
ISO 9001 • ISO 14001