

Produktinformation

Kulventiler av rostfritt stål med flänsar och montagefläns för manöverdon. Lämplig att automatisera. För i huvudsak syror och saltlösningar, gas, varmt och kallt vatten.

Dimensionsområde (DN)	15 - 300
Tryckklass (PN)	16 - 40
Temperatur (°C)	-50 - 200
Huvudmaterial	Rostfritt stål



Användningsområde

Avstängningsventil med följande uppdelning i huvudsak:

Syror och saltlösningar, lösningsmedel och alkoholer, ånga, gasol, naturgas och petroleumprodukter

AMA-text

PSB.1 Kulventiler

Tvådelad flänsad kulventil i rostfritt syrafast stål AT 3582... , med fullt genomlopp, flänsad anslutning och handtag av segjärn.

Kvalitetsäkring

PED 2014/68/EU, AFS 2016:1, AFS 2016:1, 8 paragraf

Produkten är CE-märkt

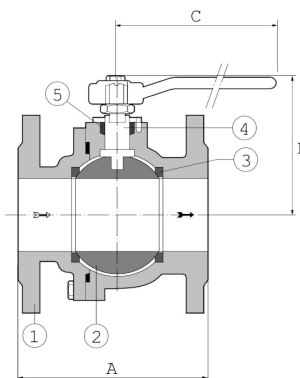
Märkning på produkt: Fabrikat, DN, PN och material.

Energi/miljödeklaration

SundaHus: C-

Detaljförteckning

Pos	Komponent	Material
1	Ventilhus	Syrafast stål 316 (1.4408)
2	Kula	Syrafast stål 316 (1.4408)
3	Sätessring	PTFE (polytetrafluoreten)
4	Spindel	Syrafast stål 316 (1.4408)
5	Spindelpackning	PTFE (polytetrafluoreten)



Mått och vikt

Dimensionsområde (DN): 15 - 300

Mått

DN	A	B	C
15	115	95	160
20	120	98	160
32	130	163	213
40	140	176	213
50	150	186	213
65	170	203	300
80	180	216	300
100	190	215	465
125	325	240	715
150	350	279	774

Funktion och konstruktion

Tvådelad kulventil med fullt genomlopp i firesafe utförande.
Flytande homogen kula med avlastning för tät avstängning och lågt tryckfall.

Antistatisk konstruerad utblåsningssäker spindel enligt BS 5351 förhindrar spindeln att tryckas ut vid tryckslag.
Monteringsfläns enligt ISO 5211 för manöverdon. Dubbellagrad fr.o.m. DN 200.
Inbyggnadsmått enligt EN558-1 Series 27. Anslutning enligt EN 1092-1 typ B1.

Tekniska data

Huvudmaterial: Rostfritt stål

Huvudmaterialkod: Syrafast stål 316 (1.4408)

Ingående material: Gråjärn, Rostfritt stål, Övrigt

Ingående materialkod: Syrafast stål 316 (1.4408), PTFE (polytetrafluoreten)

Temperatur (°C): -50 - 200

Tryckklass (PN): 16 - 40

Anslutning: Flänsad EN1092

ETIM klassning: EC011343 - Kulventil

BK04 kod: 20702 Kulventiler

Installation och underhåll

Flödesriktning: Dubbelriktad

Möjlig montageposition: Vertikal, Horisontell

AT 3582 DN 15-100 Flänsar enligt PN40

AT 3582 DN 125-300 Flänsar enligt PN16. Ventilen skall motioneras regelbundet för att undvika ansamling av smuts som kan leda till läckage.

Hör gärna av dig

Vi svarar på dina frågor via e-post och telefon. Inga frågor är för små, inga utmaningar är för stora. Du är alltid välkommen hos Armatec.

post@armatec.no | +47 23 24 55 00 | www.armatec.no

FÖRETAGETS LEDNINGSSYSTEM
ÄR CERTIFIERAT AV KIWA
ISO 9001 • ISO 14001