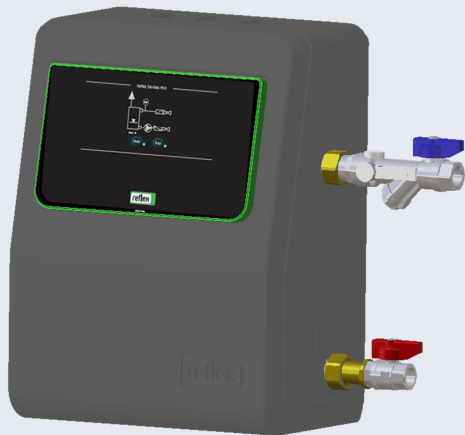


Servitec Mini

DK Bedieningshandleiding

Original brugsvejledning



Visit us at
servitec-mini.com



1	Anvisninger i forbindelse med brugsvejledningen	4
2	Ansvar og garanti	5
3	Sikkerhed	6
3.1	Symbolforklaring	6
3.2	Krav til personalet	6
3.3	Personligt sikkerhedsudstyr	7
3.4	Anvendelse efter hensigten	7
3.5	Ulovlige driftsbetingelser	7
3.6	Yderligere risici	8
4	Beskrivelse af enheden	9
4.1	Oversigt	9
4.2	Identifikation	10
4.3	Funktion	11
4.4	Leveringsomfang	11
4.5	Valgfrit ekstraudstyr	12
5	Tekniske data	12
5.1	El-system	12
5.2	Mål og tilslutninger	12
5.3	Drift	12
6	Installation	13
6.1	Kontrol af leveringstilstanden	14
6.2	Forberedelser	14
6.3	Tilslutning	15
6.4	Gennemførelse	16
6.4.1	Montering af spærreventilerne	17
6.4.2	Vægmontering	17
6.4.3	Hydraulisk tilslutning	18
7	Idrifttagning	19
7.1	Forudsætninger for idrifttagning	19

7.2	Indstilling af anlægssystemets påfyldningstryk	19
7.3	Gennemførelse af idrifttagning	20
7.4	Monterings- og idrifttagingsattest	20
8	Drift	21
8.1	Automatisk drift	21
8.2	Stopdrift	21
8.3	Fornyet idrifttagning	21
9	Styring	22
9.1	Håndtering af betjeningsfeltet	22
9.2	Meldinger	23
9.3	Reset	24
10	Vedligeholdelse	24
10.1	Vedligeholdelsesskema	25
10.2	Rengøring	26
10.3	Vedligeholdelsesattest	27
11	Afmontering	28
12	Bortskaffelse	30
13	Bilag	30
13.1	Reflex-fabrikskundeservice	30
13.2	Garanti	30
13.3	Overensstemmelse/standarder	31

1 Anvisninger i forbindelse med brugsvejledningen

Denne brugsvejledning er en væsentlig hjælp til at sikre, at enheden fungerer som den skal. Brugsvejledningen har følgende opgaver:

- At forebygge farer for montøren.
- At sætte sig ind i enheden.
- At opnå optimal funktion.
- At identificere og afhjælpe fejl og mangler i tide.
- At undgå driftsforstyrrelser på grund af ukyndig betjening.
- At forhindre reparationsomkostninger og driftsstop.
- At øge pålideligheden og levetiden.
- At forebygge farer for miljøet.

Firmaet Reflex Winkelmann GmbH hæfter ikke for skader, der skyldes tilsidesættelse af denne brugsvejledning. Ud over denne brugsvejledning skal de nationalt fastsatte regler og bestemmelser i opstillingslandet overholdes (forebyggelse af ulykker, miljøbeskyttelse, arbejdet osv. skal udføres fagligt korrekt og sikkerhedsmæssigt forsvarligt).



Bemærk!

Denne brugsvejledning skal læses og anvendes omhyggeligt af alle, der monterer eller arbejder på enheden, før den tages i brug. Den skal udleveres til den driftsansvarlige for enheden og opbevares lige ved hånden i nærheden af produktet.

2 **Ansvar og garanti**

Enheden er bygget efter det nuværende teknologiske niveau og gældende sikkerhedsregler. Alligevel kan der opstå fare for montøren eller udenforståendes liv og lemmer samt forringelser af anlægget eller af materielle værdier.

Der må ikke foretages ændringer f.eks. på hydraulikken eller indgreb i enhedens tilslutningsdele. Producentens ansvar og garanti annulleres i forbindelse med en eller flere af følgende årsager:

- Enheden anvendes ikke efter hensigten.
- Ukyndig idrifttagning, betjening, vedligeholdelse, istandholdelse, reparation og installation af enheden.
- Tilsidesættelse af sikkerhedsanvisningerne i denne brugsvejledning.
- Enheden må ikke betjenes, hvis sikkerhedsanordninger/beskyttelsesenheder er defekte eller ikke sat ordentligt på.
- Åbning af huset, der indeholder den elektriske styring.
- Vedligeholdelses- og inspektionsarbejde ikke udført inden for den berammede tid.
- Anvendelse af reserve- og tilbehørsdele, der ikke er frigivet.

Forudsætningen for at der kan stilles garantikrav er, at enheden er installeret og taget i drift på korrekt vis.

Bemærk!

Lad første idrifttagning samt den årlige vedligeholdelse udføre af Reflex-fabrikskundeservice.

3 Sikkerhed

3.1 Symbolforklaring

Der anvendes følgende anvisninger i brugsvejledningen.

FARE

Livsfare/alvorlige sundhedsmæssige skader

- Det pågældende advarselssymbol i forbindelse med signalordet "Fare" kendetegner en umiddelbart truende fare, der kan medføre døden eller svære (uhelbredelige) kvæstelser.
-

ADVARSEL

Alvorlige sundhedsmæssige skader

- Det pågældende advarselssymbol i forbindelse med signalordet "Advarsel" kendetegner en truende fare, der kan medføre døden eller svære (uhelbredelige) kvæstelser.
-

FORSIGTIG

Sundhedsmæssige skader

- Det pågældende advarselssymbol i forbindelse med signalordet "Forsigtig" kendetegner en fare, der kan medføre lette (helbredelige) kvæstelser.
-

OBS!

Materielle skader

- Dette symbol i forbindelse med signalordet "OBS!" kendetegner en situation, der kan medføre skader på selve produktet eller dets omgivelser.
-



Bemærk!

Dette symbol i forbindelse med signalordet "Bemærk!" kendetegner nyttige tip og anbefalinger med henblik på en effektiv håndtering af produktet.

3.2 Krav til personalet

Installation og drift må kun udføres af fagfolk eller særligt instrueret personale.

Den elektriske tilslutning og ledningsføringen fra apparatet skal udføres af en fagmand iht. gyldige nationale og lokale forskrifter.

3.3 Personligt sikkerhedsudstyr

Ved alt arbejde på anlægget skal der bæres det foreskrevne personlige sikkerhedsudstyr, f.eks. øjenværn, sikkerhedssko, sikkerhedshjelm, sikkerhedstøj og sikkerhedshandsker.



Der findes angivelser om personligt sikkerhedsudstyr i de nationale forskrifter i det pågældende land, hvor enheden anvendes.

3.4 Anvendelse efter hensigten

Enhedens anvendelsesområder er stationære varme- og kølekredse. Brugen af enheden må kun finde sted med følgende væsker i korrosionsteknisk lukkede systemer:

- Ikke korroderende.
- Kemisk ikke aggressive.
- Ikke giftige.

Minimer adgangen for luftens ilt i hele anlægssystemet og i efterfødnings af vand.

► **Bemærk!**

Sørg for, at efterfødningsvandets kvalitet opfylder de landespecifikke forskrifter.

- F.eks. VDI 2035 eller SIA 384-1.

3.5 Ulovlige driftsbetingelser

Beholderen er ikke egnet under følgende betingelser:

- Til anvendelse udendørs
- Til anvendelse med mineralolie
- Til anvendelse med brændbare medier
- Til anvendelse med destilleret vand
- Til anvendelse med osmosevand

► **Bemærk!**

Det er ikke tilladt at ændre på hydraulikken eller foretage indgreb i tilslutningssystemet.

3.6 Yderligere risici

Denne enhed er fremstillet i overensstemmelse med de aktuelle tekniske krav. Alligevel kan risici ikke udelukkes.

ADVARSEL

Brandfare som følge af åbne antændelseskilder

Enhedens hus består af brandbart materiale og er varmepåvirkeligt.

- Undgå ekstrem varme og antændelseskilder (flammer og gnister).
-

FORSIGTIG

Fare for forbrænding på varme overflader

På grund af de høje overfladetemperaturer i varmeanlæg er der fare for forbrændinger af huden.

- Brug beskyttelseshandsker.
 - Anbring relevante advarsler i nærheden af enheden.
-

FORSIGTIG

Fare for kvæstelser ved væske, der sprøjter ud under tryk

Der er fare for forbrændinger og kvæstelser, hvis varmt vand eller damp under tryk pludselig slipper ud fra tilslutninger som følge af fejlbehæftet installation eller vedligeholdelse.

- Sørg for, at installation, afmontering og vedligeholdelsesarbejdet udføres fagligt korrekt.
 - Sørg for, at trykket er taget af anlægget, før tilslutningerne installeres, afmonteres eller vedligeholdes.
-

FORSIGTIG

Fare for kvæstelse på grund af høj vægt

I kraft af apparatets vægt er der fare for legemsbeskadigelse og ulykker.

- Arbejd sammen med en hjælper ved montering eller afmontering.
-

OBS!

Skader på enheden under transport

Hvis enheden ikke transporteres kyndigt, kan enheden tage skade.

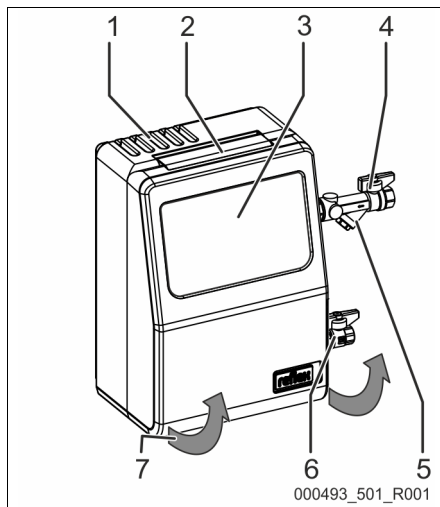
- Beskyt tilslutningerne mod beskadigelser med egnede afdækninger.
-

4 Beskrivelse af enheden

Servitec Mini er et afgasningsanlæg for vand i små anlæg på op til 1 m³ anlægsvolumen.

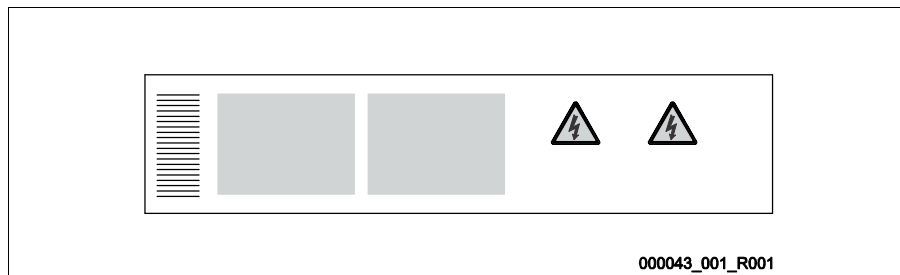
4.1 Oversigt

1	Udluftningsgitter
2	Hængsel til opklapning
3	Styring
4	Indgang til det gasrige vand
5	Smudsfanger
6	Udgang til det afgassede vand
7	Kan klappes op i pilens retning



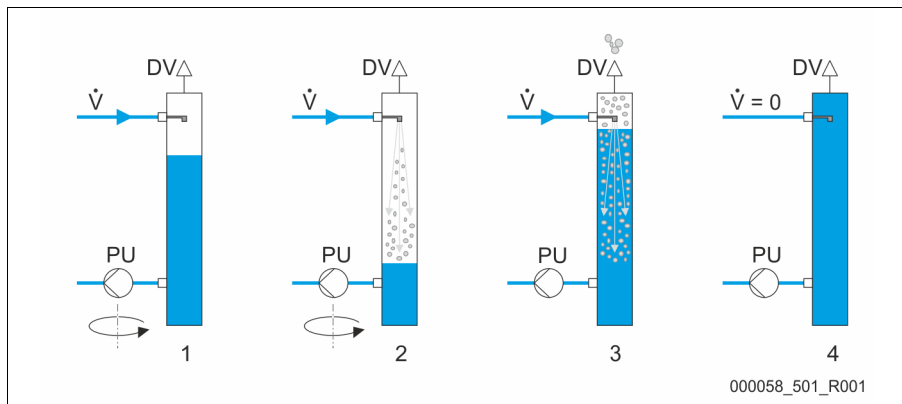
4.2 Identifikation

Angivelser vedrørende producent, byggeår, produktionsnummer samt tekniske data ses på typeskiltet. Typeskiltet findes på bagsiden af styringen inde i anlægget.



Typeskiltets oplysninger	Betydning
Type	Enhedens betegnelse
Serial No.	Serienummer
min. / max. allowable pressure P	Minimalt / maksimalt tilladt tryk
min. / max. continuous operating temperature	Minimal/maksimal permanent driftstemperatur
Year built	Byggeår

4.3 Funktion



1	Opbygning af vakuum
2	Indsprøjtning

3	Sluttryk
4	Hviletid

Reflex Servitec Mini kan afgasse anlægsvandet i et sprøjterør. Gasrigt vand sprøjtes ind i sprøjterøret gennem en dyse. En pumpe suger vandet ud af sprøjterøret og transporterer det ind i systemet. Anlægget er indstillet således, at pumpen trækker mere vand ud af røret, end dysen kan levere. Derved opstår der et undertryk i sprøjterøret. Dette undertryk frembringer afgasningseffekten. Hvis pumpen slår fra, strømmer vandet ind i sprøjterøret og trykker den uddrevne gas ud via et specielt armatur.

4.4 Leveringsomfang

Ved første levering fremgår leveringsomfanget af følgesedlen, og indholdet er anført på emballagen. Kontroller straks efter varenes modtagelse, om de er fuldstændige og ubeskadiget. Informer straks om mulige transportskader.

Grundudstyr til afgasning:

- Enhed
- 2 kuglehænder til afgasningstilslutningerne
- Brugsvejledning
- Boreskabelon og skruesæt til montering på væggen

4.5 Valgfrit ekstraudstyr

Følgende ekstraudstyr fås til enheden:

- Fillcontrol Plus Compact med ekstern tryksensor til efterfødnings vand.
- Fillsoft / Fillsoft Zero til afhærdning/afsaltning af efterfødningsvand fra drikkevandsnettet.



Bemærk!

Der udleveres brugsanvisninger til tilbehøret.



Bemærk!

Tilslutning til varmeanlægget eller koldtvandsnettet skal finde sted eksternt.

5 Tekniske data



Bemærk!

Følgende værdier gælder for alle anlæg:

- Tilladt fremløbstemperatur: 60 °C
- Tilladt omgivelsestemperatur: 0 °C - 45 °C
- Tilladt driftstryk: 4.0 bar
- Udskilningsgrad opløste gasser: ≤ 90 %
- Udskilningsgrad frie gasser: 100 %
- Kapslingsklasse: IP 54

5.1 EI-system

Type	Elektrisk effekt (W)	Elektrisk tilslutning (V / Hz)	Elektrisk strømforbrug (A)	Elektrisk spænding styreenhed (V)	Lydtrykniveau (dB)
Mini	60	230 / 50	0,3	230	55

5.2 Mål og tilslutninger

Type	Vægt (kg)	Højde (mm)	Bredde (mm)	Dybde (mm)	Tilslutning (i tommer)
Mini	5,6	420	295	220	1/2

5.3 Drift

Type	Anlægsvolumen [m ³]	Arbejdstryk (bar)	Tilladt driftsovertryk (bar)	Maks. tilladt driftstemperatur (°C)
Mini	1	0,5-2,5	4	60

6 Installation

FARE

Livsfarlige kvæstelser ved elektrisk stød.

Ved berøring af strømførende dele er der fare for livsfarlige kvæstelser.

- Forvis dig om, at strømmen til anlægget, som enheden installeres på, er afbrudt.
- Forvis dig om, at andre ikke kan tænde for anlægget igen.
- Forvis dig om, at det kun er en elektriker, der udfører installationsarbejde på den elektriske tilslutning af apparatet og kun efter de gældende regler.

FORSIGTIG

Fare for kvæstelser ved væske, der sprøjter ud under tryk

Der er fare for forbrændinger og kvæstelser, hvis varmt vand eller damp under tryk pludselig slipper ud fra tilslutninger som følge af fejlbehæftet installation eller vedligeholdelse.

- Sørg for, at installation, afmontering og vedligeholdelsesarbejdet udføres fagligt korrekt.
- Sørg for, at trykket er taget af anlægget, før tilslutningerne installeres, afmonteres eller vedligeholdes.

FORSIGTIG

Fare for forbrænding på varme overflader

På grund af de høje overfladetemperaturer i varmeanlæg er der fare for forbrændinger af huden.

- Brug beskyttelseshandsker.
- Anbring relevante advarsler i nærheden af enheden.

FORSIGTIG

Fare for kvæstelse ved fald eller stød

Kvæstelser ved fald eller stød på anlægsdele under monteringen.

- Bær personligt sikkerhedsudstyr (sikkerhedshjelm, sikkerhedstøj, beskyttelseshandsker, sikkerhedssko).

Bemærk!

Bekræft i attesten, at installation og idrifttagning er udført fagligt korrekt. Dette er også en forudsætning for, at garantikrav kan imødekommes.

- Lad første idrifttagning samt den årlige vedligeholdelse udføre af Reflex-fabrikkundeservice.

6.1 Kontrol af leveringstilstanden

Før enheden afleveres, kontrolleres og emballeres den omhyggeligt. Dog kan beskadigelser under transporten ikke udelukkes.

Gør som følger:

1. Kontroller levering efter modtagelsen med henblik på
 - fuldstændighed
 - mulige beskadigelser under transporten
2. Dokumenter skaderne.
3. Kontakt speditøren for at reklamere over skaden.

6.2 Forberedelser

Den leverede enheds tilstand:

- Kontroller alle forskruninger på enheden for sikkert fæste. Efterspænd om nødvendigt skrueerne.

Forberedelser af enhedens tilslutning til anlægssystemet:

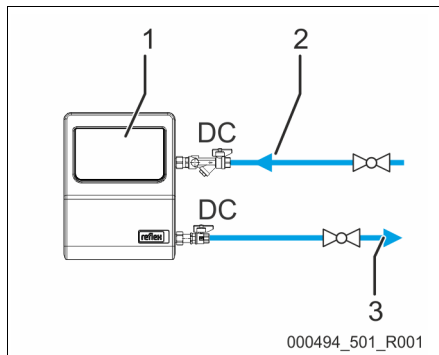
- Barrierefri adgang til anlægssystemet.
- Jævn og fast installationsflade til enheden.
- Frostfrit, velventileret rum.
 - Rumtemperatur > 0 - 45 °C.
- EI-tilslutning.
 - 230 V~, 50 Hz, 16 A med forkoblet FHI-relæ (udløsningsstrøm 0,03 A).

6.3 Tilslutning

Basis-anlægsvariant Servitec Mini

1	Servitec Mini
2	Gasrigt vand
3	Afgasset vand

- Tilslutning 2 x DN 15
- Maks. ledningslængde 5 m



► **Bemærk!**

Der skal bruges spærrehaner på tilslutningspunkterne til rørnettet.

► **Bemærk!**

Vi anbefaler tilslutning til det eksisterende rørnetværk ved hjælp af en fleksibel slangeforbindelse (især i bygninger med høje krav til lydisoleringen).

6.4 Gennemførelse

Bemærk!

Skrueforbindelserne på tilslutningerne til enheden kan løsne sig under transport.

- Kontroller, om skrueforbindelserne sidder sikkert og som de skal, før enheden anvendes.

Bemærk!

Sørg for, at tilslutningerne er tætte.

- Sørg for, at tilslutningerne til afgasning og efterfødnings sidder som de skal, når enheden forbindes med anlægssystemet.

Gør som følger:

- Installer enheden på returløbssiden i anlægssystemet.
 - På denne måde sikres det, at enheden betjenes inden for det tilladte tryk- og temperaturområde.
- Installer enheden før blandingspunktet i forbindelse med et anlægssystem med returløbsblanding eller hydraulisk balancering.
 - På denne måde sikres det, at afgasningen af vandet i hovedvolumenstrømmen "V" foregår ved temperaturer ≤ 60 °C.

OBS! – Fare for skader, hvis tilslutningen udføres ukyndigt! Vær opmærksom på ekstra belastninger af enheden, når der tilsluttes rørledninger eller slangeforbindelser til anlægssystemet. Sørg for, at tilslutningerne til anlægssystemet uden vridnings- eller bøjningsspændinger. Understøt rørledninger, hvis der er behov for det.

OBS! – Fare for tingsskader på grund af utætheder! Tingsskader på anlægssystemet på grund af utætheder i tilslutningsledningerne til enheden. Brug tilslutningsledninger med tilsvarende resistens over for anlægssystemets temperatur.

Gør som følger:

1. Monter vedlagte rørstrækninger til enheden se kapitlet 6.4.2 "Vægmontering" på side 17.
2. Monter enheden på væggen se kapitlet 6.4.3 "Hydraulisk tilslutning" på side 18.
3. Kompletter enhedens tilslutningerne på vandsiden hen til anlægssystemet .

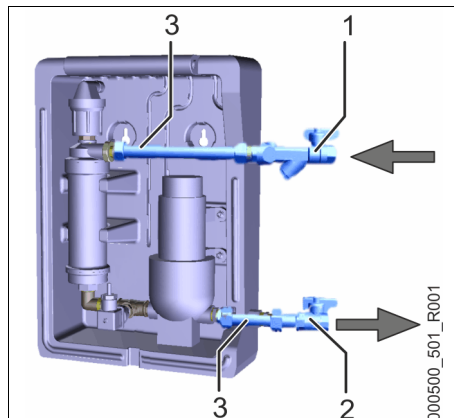
Bemærk!

Vær opmærksom på, at armaturerne er lette at betjene, og at tilslutningsledningerne kan trækkes, når enheden monteres.

6.4.1 Montering af spærreventilerne

1	Spærreventil med filterindsats
2	Spærreventil
3	Rørstrækninger formonteret

De to krævede rørstrækninger (3, blå) er formonteret og følger med i leverancen. Spærreventilerne 1 og 2 skal monteres på enheden før montering på væggen på opstillingsstedet (position 2).



6.4.2 Vægmontering

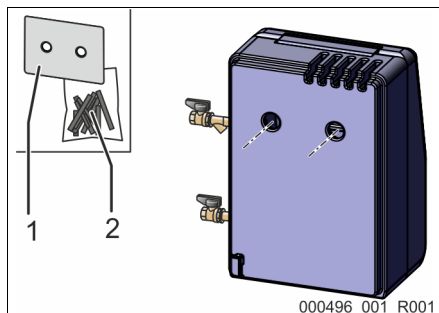
OBS!

Tingsskade som følge af overførsel af larm og støj til bygningsdele

- Monter ikke enheden på letvægge (f.eks. rigips-vægge osv.), der kan danne resonans.

1	Boreskabelon
2	Skruesæt

Enheden monteres på væggen med de dertil indrettede borer på bagsiden af huset. Fastgørelsesmaterialerne skal forud for monteringen kontrolleres og om nødvendigt tilpasses i overensstemmelse med væggenes beskaffenhed.



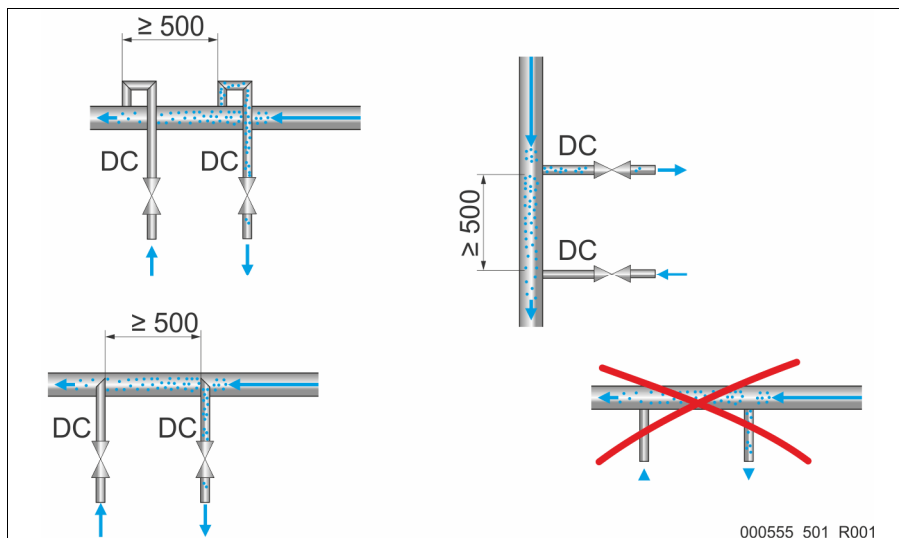
Bemærk!

Benyt den medfølgende boreskabelon og skruesættet til vægmonteringen.

1. Fastgør boreskabelonen på væggen ved hjælp af tape.
2. Bor hullerne til ophængningen af enheden.
3. Fjern boreskabelonen.
4. Hæng enheden op.

6.4.3 Hydraulisk tilslutning

1. Indbyg afgasningsledningen "DC" iht. følgende skema:



000555_501_R001

Tag højde for følgende punkter:

- Pas på, at smudsfangeren til enheden ikke overbelastes, idet der trænger grove smudspartikler ind.
- Indbyg den gasrige afgasningsledning før den gasfattige afgasningsledning (set i anlæggets strømningsretning).
- Læg størst vægt på returløbssiden fra anlægssystemet ved indbygningen.
 - Vandtemperaturen skal ligge i området 0 °C - 60 °C for at sikre en tilstrækkelig afgasningsydelse.

7 Idrifttagning



Bemærk!

Lad første idrifttagning samt den årlige vedligeholdelse udføre af Reflex-fabrikskundeservice.

7.1 Forudsætninger for idrifttagning

Enheden er parat til idrifttagning, når arbejdsopgaverne, der beskrives i kapitlet Installation, er afsluttet.

- Enheden er fastgjort sikkert.
- Tilslutning af enhedens vandside til anlægget er oprettet, og anlæggets trykholdesystem er klar til drift.
 - En afgasningsledning til anlægssystemet (udgang fra enheden).
 - En afgasningsledning til anlægssystemet (indgang til enheden).
- Enhedens tilslutningsledninger er blevet skyllet før idrifttagningen og om nødvendigt rensset for svejserester og urenheder.
- Anlægssystemet er fyldt med vand og udluftet for gasser.
 - Dermed sikres cirkulationen gennem hele anlægssystemet.

7.2 Indstilling af anlægssystemets påfyldningstryk

Inden der gennemføres idrifttagning af Servitec Mini, skal anlægssystemet fyldes. Der skal tages højde for voluminet i Servitec Mini i anlægssystemet. Gør som følger:

1. Åbn kuglehanen på enheden.
 - Vand strømmer ind, og luft strømmer ud via afgasningsventilen.
2. Bestem anlægssystemets fyldetryk:
 - Fyldetryk "p_F":
$$p_F [\text{bar}] = p_0 + 0,3 \text{ bar}$$
 - Fortryk "p₀":
$$p_0 [\text{bar}] = p_{\text{stat}} + 0,2 \text{ bar}$$
 - Statisk tryk "p_{stat}":
$$p_{\text{stat}} [\text{bar}] = \frac{\text{Højde[Meter]}}{10}$$
3. Kontrollér anlægssystemets fyldetryk.
4. Fyld anlægssystemet med vand.
 - Til det nødvendige fyldetryk er nået.

7.3 Gennemførelse af idrifttagning

Etabler spændingsforsyningen til enheden:

1. Slut enhedens stik til spændingsforsyningen.
2. Betjen knappen "Auto" på styringens betjeningsfelt.

 **Bemærk!**

Systemtrykket registreres automatisk via den integrerede tryksensor.

- Servitec Mini bestemmer ved idriftsættelsen altid det aktuelle systemtryk og afgiver en melding ved en underskridelse af trykket på -0,3 bar.
- Hvis systemtrykket er lavere end 0,5 bar, udløses en vandmangeladvarsel. Forøg systemtrykket i overensstemmelse hermed.

 **Bemærk!**

Vi anbefaler at kontrollere den nominelle værdi for trykholdefunktionen (systemtryk) 2 uger efter idrifttagningen af Servitec Mini og om nødvendigt efterfylde anlæggene.

7.4 Monterings- og idrifttagningsattest

Data iht. typeskilt:	P ₀
Type:	P _{SV}
Producentnummer:	

Enheden er monteret og taget i drift iht. brugsvejledningen. Indstillingen af styringen svarer til de stedlige forhold.

 **Bemærk!**

Hvis fabriksindstillede værdier i enheden ændres, skal dette indføres i vedligeholdelsesattesten, se kapitlet 10.3 "Vedligeholdelsesattest" på side 27.

Ved monteringen

Sted, dato	Firma	Underskrift


Ved idrifttagningen

Sted, dato	Firma	Underskrift

8 Drift

8.1 Automatisk drift

Den automatiske drift omfatter de to driftstyper Permanentafgasning og Intervalafgasning.

 **Bemærk!**

Starttidspunktet for afgasningsprocedurerne fastlægges ved klokkeslettet under den første opstart.

- Nulstilling og ny indstilling af påbegyndelsestidene, se kapitlet 9.3 "Reset" på side 24

Permanentafgasning

Denne modus startes ved første idrifttagning ved hjælp af knappen Auto. I et fastlagt tidsrum på flere timer dagligt forløber flere afgasningscykluser uden pausetider. Som dagligt starttidspunkt benyttes klokkeslettet for den første idrifttagning.


Intervalafgasning

Denne modus består af gentagne intervaller. Der lægges pauser ind mellem intervallerne. Når permanentafgasningen er afsluttet, starter intervalafgasningen automatisk.

8.2 Stopdrift


Tryk på knappen "Stop" i styringen for at starte stopdrift. Auto-LED'en på betjeningsfeltet slukker, Stop-LED'en lyser.

I stopdrift er enheden uden funktion med undtagelse af displayvisningen. Der er ingen funktionsovervågning. Vakuumpumpen er slået fra.

 **Bemærk!**

Hvis stopdriften er aktiveret i mere end 4 timer, udløses der en fejlmelding.

8.3 Forny et idrifttagning

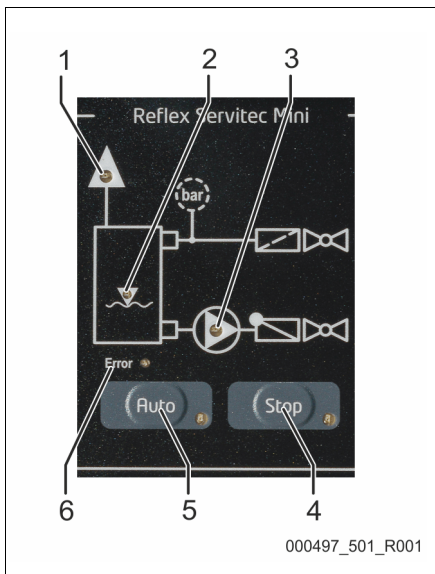
 **Bemærk!**

Ved at trykke på knappen "Auto" tages enheden i drift igen efter længere tids stilstand.

9 Styring

9.1 Håndtering af betjeningsfeltet

1	Afgasnings-LED <ul style="list-style-type: none">lyser grønt under funktionen Indsprøjtning se kapitlet 4.3 "Funktion" på side 11.
2	Vandstands-LED <ul style="list-style-type: none">lyser rødt ved advarsel
3	Pumpe-LED <ul style="list-style-type: none">lyser grønt under driften
4	Stop-knap/LED <ul style="list-style-type: none">til stopdriftlyser gult
5	Auto-knap/LED <ul style="list-style-type: none">til permanentdriftkvittering af fejlmeldingerlyser grønt
6	Error-LED <ul style="list-style-type: none">lyser rødt ved fejl



9.2 Meldinger

Hvis der optræder fejl under driften af anlægget, visualiseres fejlene med Error-LED i samspil med andre dioder.

- Der skal kvitteres for fejl med knappen Auto.
 - Anlægget forbliver i fejltilstand, indtil der kvitteres.
- Der skal ikke kvitteres for advarsler. Anlægget kører videre.
 - Så snart årsagen til advarslen er afhjulpnet, går den pågældende LED ud igen.

Fejltabel

ER-kode	Fejl	Årsag	Afhjælpning
02.1	Error-LED og vandstands-LED lyser (Vandmangel)	<ul style="list-style-type: none"> • Smudsfanger tilstoppet. • Tilførselsledning spærret. • Tryk i vakuumpumpe underskredet. 	<ul style="list-style-type: none"> • Rengør smudsfangeren. • Åbn tilførselsledninger.
08	Error-LED lyser	<ul style="list-style-type: none"> • Kabelbrud. <ul style="list-style-type: none"> – Sensoren har ingen forbindelse til bundkortet. 	<ul style="list-style-type: none"> • Kontrollér kabelforbindelsen. • Udskift den defekte komponent.
14	Error-LED og afgasnings-LED lyser (Sluttryktid)	<ul style="list-style-type: none"> • Afgasningsledning lukket. • Smudsfanger tilstoppet. • Indstillingsværdi overskredet. 	<ul style="list-style-type: none"> • Åbn afgasningsledning. • Rengør smudsfangeren.
19	Error-LED lyser, og Stop-LED blinker. (Stop ≥ 4 timer)	<ul style="list-style-type: none"> • Mere end 4 timer i stopdrift. 	Indstil styringen på automatisk drift.

Advarsler

(Anlægget kører videre)

ER-kode	Advarsel	Årsag	Afhjælpning
01	Vandstands-LED og Auto-LED lyser (Minimalt tryk)	<ul style="list-style-type: none"> • Vandtab i anlægget. • Fejl i vakuumpumpe. • Ekspansionsbeholder defekt. 	<ul style="list-style-type: none"> • Kontrollér vandstanden. • Kontrollér vakuumpumpe. • Kontrollér ekspansionsbeholder.
10	Error-LED blinker (maksimaltryk)	<ul style="list-style-type: none"> • Trykket overskrider det maksimale tryk på 2,5 bar. 	<ul style="list-style-type: none"> • Reducer trykket på måleomformeren.

9.3 Reset

Der kan foretages en nulstilling, hvis anlægget skal stilles tilbage til fabriksindstilling.

1. Sørg for, at anlægget er i stopdrift.
2. Tryk samtidigt på knappen Auto og Stop i mere end 5 sekunder. Alle dioder blinker kortvarigt.
3. Slip knapperne Stop og Auto igen.
Nulstillingen (reset) udføres, og enheden begynder med startrutinen.



Bemærk!

Når enheden er nulstillet, synkroniseres driftstiderne for permanentafgasning og intervalafgasning automatisk fra dette tidspunkt. se kapitlet 8.1 "Automatisk drift" på side 21.

10 Vedligeholdelse



FORSIGTIG

Fare for forbrænding på varme overflader

På grund af de høje overfladetemperaturer i varmeanlæg er der fare for forbrændinger af huden.

- Vent til varme overflader er kølet af, eller brug beskyttelseshandsker.
 - Den driftsansvarlige skal sørge for, at der sættes relevante advarsler op i nærheden af enheden.
-



FORSIGTIG

Fare for kvæstelser ved væske, der sprøjter ud under tryk

Der er fare for forbrændinger og kvæstelser, hvis varmt vand eller damp under tryk pludselig slipper ud fra tilslutninger som følge af fejlbehæftet installation eller vedligeholdelse.

- Sørg for, at installation, afmontering og vedligeholdelsesarbejdet udføres fagligt korrekt.
 - Sørg for, at trykket er taget af anlægget, før tilslutningerne installeres, afmonteres eller vedligeholdes.
-

'Servitec' skal vedligeholdes hvert år.



Bemærk!

Vedligeholdelsesarbejdet må kun udføres og skal bekræftes af fagfolk.

10.1 Vedligeholdelsesskema

Vedligeholdelsesskemaet er en sammenfatning af de regelmæssige aktiviteter i forbindelse med vedligeholdelsen.

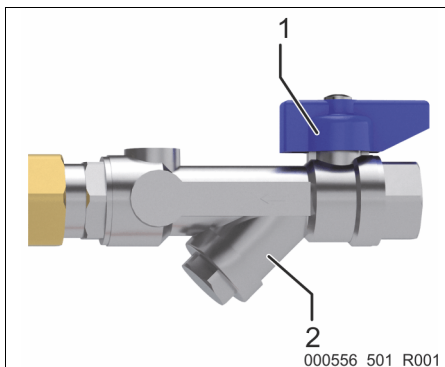
Vedligeholdelsespunkt	Betingelser			Interval
▲ = Kontrol, ■ = Vedligeholdelse, ● = Rengøring				
Kontrol af tæthed. • Tilslutningernes forskruninger • Afgasningsventil	▲	■		Årligt
Funktionstest af vakuumpumpen. 1. Hold knappen Stop inde i ca. 2 sek. – Pumpen starter. – Lad pumpen køre i maks. 30 sek. 2. Vent to minutter 3. Proceduren kan gentages ved endnu et tryk.	▲			Årligt
Rengøring af smudsfanger. – se kapitlet 10.2 "Rengøring" på side 26	▲	■	●	Afhængigt af driftsbetingelserne

10.2 Rengøring

Rengøring af smudsfanger

Senest når permanentafgasningstiden er udløbet, skal smudsfangeren i afgasningsledningen rengøres. Smudsfangerne skal også kontrolleres efter påfyldning eller efter længere tids drift.

1. Tryk på knappen "Stop" på styringens betjeningsfelt.
 - Enheden er uden funktion, og vakuumpumpen slås fra.
2. Luk kuglehanen (1) foran smudsfangeren (2).
3. Skru langsomt hættan ud.
 - Resttrykket i rørledningen aflastes.



4. Træk sien ud af hættan.
5. Rengør sien med en blød børste, og skyl den under rent vand.
6. Kontroller tætningen for skader, og udskift den om nødvendigt.
7. Sæt sien ind i hættan igen, skru hættan med sien ind i smudsfangerens hus (2).
8. Åbn kuglehanen (1) foran smudsfangeren (2).
9. Tryk på knappen "Auto" på styringens betjeningsfelt.
 - Der tændes for enheden, og vakuumpumpen er i drift.

10.3 Vedligeholdelsesattest

Vedligeholdelsesarbejdet blev udført iht. Reflex' monterings-, drifts- og vedligeholdelsesanvisning.

Dato	Servicefirma	Underskrift	Bemærkninger

11 Afmontering

FARE

Livsfarlige kvæstelser ved elektrisk stød.

Ved berøring af strømførende dele er der fare for livsfarlige kvæstelser.

- Forvis dig om, at strømmen til anlægget, som enheden installeres på, er afbrudt.
 - Forvis dig om, at andre ikke kan tænde for anlægget igen.
 - Forvis dig om, at det kun er en elektriker, der udfører installationsarbejde på den elektriske tilslutning af apparatet og kun efter de gældende regler.
-

FORSIGTIG

Fare for forbrænding

Udløbende, varmt medium kan forårsage forbrændinger.

- Hold god afstand til udløbende medium.
 - Bær egnet personligt sikkerhedsudstyr (sikkerhedshandsker, sikkerhedsbriller).
-

FORSIGTIG

Fare for forbrænding på varme overflader

På grund af de høje overfladetemperaturer i varmeanlæg er der fare for forbrændinger af huden.

- Vent til varme overflader er kølet af, eller brug beskyttelseshandsker.
 - Den driftsansvarlige skal sørge for, at der sættes relevante advarsler op i nærheden af enheden.
-

FORSIGTIG

Fare for kvæstelser ved væske, der sprøjter ud under tryk

Der er fare for forbrændinger og kvæstelser, hvis varmt vand eller damp under tryk pludselig slipper ud fra tilslutninger som følge af fejlbehæftet installation eller service.

- Sørg for, at afmonteringen er udført fagligt korrekt.
 - Sørg for, at anlægget er trykaflestet, før du afmonterer.
-

 **FORSIGTIG****Fare for kvæstelse ved kontakt med glykolholdigt vand**


I anlægssystemer beregnet til kølekredsløb er der fare for irritation af hud og øjne, hvis der opstår kontakt med glykolholdigt vand.

- Bær personligt sikkerhedsudstyr (f.eks. sikkerhedshandsker og sikkerhedsbriller).

Før afmontering skal afgasningsledningerne fra anlægget til enheden spærres, og trykket skal tages af enheden. Afbryd derefter strømmen til den elektriske forsyning.

Gør som følger:

1. Indstil enhedens styring på stopdrift.
2. Luk for enhedens tilslutninger til afgasningsledningerne.
3. Afbryd derefter strømmen til anlægssystemet.
4. Tag stikket til enheden ud af spændingsforsyningen.
5. Husk at sikre anlægssystemet mod genindkobling.

 **FARE** – Livsfarlig personskade ved elektrisk stød. Selv om netstikket til spændingsforsyningen trækkes ud, kan der være påtrykt en spænding på 230 V på dele af bundkortet. Afbryd styringen til enheden fuldstændigt fra spændingsforsyningen, før afdækningerne tages af. Kontroller, at bundkortet ikke er påtrykt spænding.

6. Tag afgasningsledningerne af enheden.
 - Pas på, at der ikke skrues på spærrehanerne på enheden, når ledningerne afmonteres.
 - Tag ledningerne af langsomt, og opsaml evt. udsivende restvand i en beholder.
7. Fjern enheden fra anlæggets område.
8. Tøm enheden fuldstændigt for restvand.
 - Åbn tilslutningerne til afgasningsledningerne på enheden.
 - Opsaml restvandet i en egnet beholder.

Afmonteringen af enheden er afsluttet.

12 Bortskaffelse

En bevidst eller ubevidst fortsat anvendelse af brugte dele kan medføre fare for personer, miljøet og anlægget.

Bemærk derfor følgende punkter:

- Den driftsansvarlige er ansvarlig for en miljømæssig korrekt bortskaffelse.
- Må kun bortskaffes miljømæssigt korrekt.
- Når brugstiden er omme, skal anlægget skilles ad i forskellige separate materialer og afleveres på genbrugspladsen.



Bemærk!

Følgende materialer kan genanvendes helt:

- EPP (hus)
- ABS (styring, forside-dæksel)
- PP (styring bagside-dæksel)

13 Bilag

13.1 Reflex-fabrikkundeservice

Central fabrikkundeservice

Central: Telefonnummer: +49 (0)2382 7069 - 0

Fabrikkundeservice telefonnummer: +49 (0)2382 7069 - 9505

Fax: +49 (0)2382 7069 - 523

E-mail: service@reflex.de

Teknisk hotline

Spørgsmål om vores produkter

Telefonnummer: +49 (0)2382 7069-9546

Mandag til fredag fra klokken 8:00 til klokken 16:30

13.2 Garanti

Garantibetingelser iht. de til enhver tid gældende lovbestemmelser.

13.3 Overensstemmelse/standarder

EU-overensstemmelseserklæring for de elektriske anordninger på trykholde-, efterfødnings- eller afgasningsanlæg	
1. Hermed bekræftes det, at produkterne i alt væsentligt opfylder sikkerhedskravene, der er fastlagt i Rådets direktiv til samordning af retsforskrifterne i medlemsstaterne vedrørende elektromagnetisk kompatibilitet (2004/108/EF). Der er anvendt følgende standarder til bedømmelsen af produkterne:	DIN EN 61326 – 1:2013-07
2. Hermed bekræftes det, at styreskabene opfylder de væsentligste krav i lavspændingsdirektivet (2006/95/EF). Der er anvendt følgende standarder til bedømmelsen af produkterne:	DIN EN 61010 – 1:2011-07 BGV A2
Producentattest for Reflex afgasningsanlæg	Konstruktion, fremstilling, test af trykbærende udstyr
Vakuumsprøjterør / afgasningsanlæg: Servitec Mini	
Enhederne kan anvendes universelt i varme-, solpanel- og kølevandssystemer	
Type	iht. typeskilt beholder
Serie-nr.	iht. typeskilt beholder
Fremstillingsår	iht. typeskilt beholder
maks. tilladt tryk (PS)	iht. typeskilt beholder
Testtryk (PT)	iht. typeskilt beholder
min./maks. tilladt temperatur (TS)	iht. typeskilt beholder
maks. permanent driftstemperatur	iht. typeskilt beholder
Tilførselsmateriale	Vand
At det betegnede produkt stemmer overens med forskrifterne i det/de anvendte direktiv(er) dokumenteres, idet følgende standarder/forskrifter er blevet overholdt:	AD 2000 iht. typeskiltet på beholderen

Producenten erklærer, at vakuum-sprøjterøret/afgasningsanlægget: Servitec Mini konstrueres og produceres efter gældende god ingeniørpraksis i overensstemmelse med de krav, der specificeres artikel 4 afsnit 3 i direktiv 2014/68/EF.

Den valgte tekniske specifikation til opfyldelse af de grundlæggende sikkerhedskrav i direktiv 2014/68/EF ses på typeskiltet.

Underskrevet på vegne af



Producent

Reflex Winkermann GmbH

Gersteinstraße 19

D - 59227 Ahlen - Germany

Telefon: +49 (0)2382 7069 -0

Telefax: +49 (0)2382 7069 -588

E-mail: info@reflex.de

Ahlen, 19-
07-2016

A handwritten signature in black ink, appearing to read "N. Hülsmann".

Norbert Hülsmann

A handwritten signature in black ink, appearing to read "Volker Mauel".

Volker Mauel

Medlemmer af direktionen



ARMATEC™
concepts for flow technology

Armatec A/S · Mjølnersvej 4-8 · DK-2600 Glostrup · Tlf. 4696 0000 · www.armatec.dk