



Alfa Laval T2

Packningsförsedd plattvärmeväxlare för flera användningsområden

Alfa Laval Industrial line är ett brett produktsortiment som används i praktiskt taget alla typer av industrier.

Av de packningsförsedda plattvärmeväxlarna är detta är den minsta industrimodellen. Den är användbar för flera olika applikationer.

Användningsområden

- Bioteknik och läkemedel
- Kemikalier
- Energi
- Livsmedel och drycker
- Hemvård och personlig vård
- VVS/fjärrvärme och kyla
- Maskin- och tillverkningsindustri
- Sjöfart och transporter
- Gruvdrift, mineraler och pigment
- Massa och papper
- Halvledare och elektronik
- Stål
- Vatten- och avfallsbehandling

Fördelar

- Hög energieffektivitet – låg driftkostnad
- Flexibel konfiguration – värmeöverföringsytan kan ändras
- Enkel installation – kompakt utförande
- Lättserverad – lätt att öppna för inspektion och rengöring och lätt att rengöra med CIP
- Tillgång till Alfa Laval's globala servicenätverk

Funktioner

Varje detalj är noggrant utformad för att säkerställa optimal prestanda, hög tillgänglighet och enkelhet i underhåll. Ett urval av tillgängliga funktioner:

- Clip-on-packning
- Läckutrymme
- Fast bultskalle
- Lyftögla
- Foder
- Dragbultsskydd



Utökad prestanda

med Alfa Laval's 360° Service Portfolio

Vår omfattande service säkerställer prestandan hos Alfa Laval's utrustning under hela dess livslängd. Tillgången på reservdelar och vårt serviceteams engagemang samt kompetens ger dig "peace of mind".

Upstart

- Installation
- Installationsövervakning
- Driftsättning

Underhåll

- Rengöringsservice
- Rekonditionering
- Reparation
- Serviceverktyg
- Reservdelar

Support

- Exklusivt lager
- Teknisk dokumentation
- Telefonsupport
- Utbildning
- Felsökning

Förbättringar

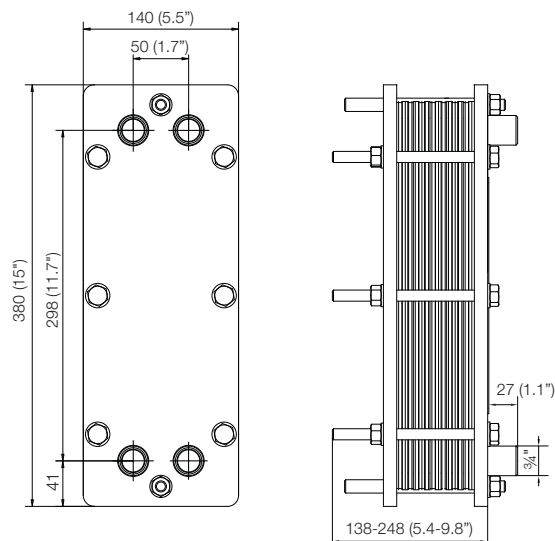
- Uppgradering av utrustning
- Omkonstruktion
- Utbyte och komplettering

Övervakning

- Konditionsrevision
- Performance Audit

Måttritning

Mått i mm (tum)



Tekniska data

Plåtar

Namn	Typ	Fri kanal, mm (tum)
T2-B	Enkelplåt	2,4 (0,095)

Material

Värmeöverföringsplåtar	316/316L Ti
Fältpackningar	NBR, EPDM
Röranslutningar	Rostfritt stål, titan
Ram och tryckfast plåt	Kolstål, epoximålat

Andra material kan vara tillgängliga på begäran.

En del kombinationer av val kan vara omöjliga att konfigurera.

Driftsdata

Ram, PV-kod	Max dimensionerat tryck (barg/psig)	Max dimensionerad temperatur (°C/°F)
FG, pvcALS	16,0/232	180/356

Utökad tryck- och temperaturklassning kan vara tillgänglig på begäran.

Röranslutningar

Avsmalnande yttergånga ISO 7 - R 3/4

Andra anslutningar kan finnas tillgängliga på begäran.

Hur kontaktar jag Alfa Laval

Uppdaterad kontaktinformation för Alfa Laval i alla länder finns på vår globala website www.alfalaval.com