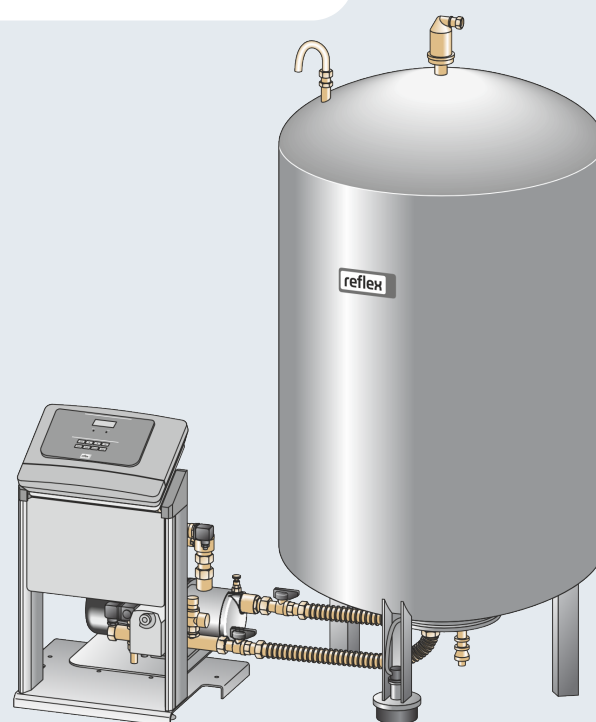


# Variomat Basic

DE	Originalbetriebsanleitung
EN	Original operating manual
FR	Mode d'emploi original
ES	Manual de instrucciones original
PT	Manual de instruções original
IT	Istruzioni per l'uso originali
HU	Eredeti üzemeltetési utasítás
SL	Izvirna navodila za obratovanje
SK	Originálny návod na obsluhu
CS	Originální návod k obsluze
PL	Tłumaczenie instrukcji oryginalnej
LT	Originali naudojimo instrukcija
LV	Originālā lietošanas pamācība
ET	Originaalkasutusjuhendi tõlge
NL	Originele bedieningshandleiding
DA	Original brugsvejledning
NO	Original bruksanvisning
SV	Originaldriftsinstruktioner
FI	Alkuperäinen käyttöohje
RU	Перевод оригинального руководства
RO	Instrucțiuni de utilizare originale
TR	Orijinal kullanım kılavuzu
EL	Πρωτότυπο εγχειρίδιο λειτουργίας



Deutsch.....	3	Eesti keel .....	295
English .....	26	Nederlands.....	317
Français.....	48	Dansk.....	340
Español .....	71	Norsk .....	362
Português .....	94	Svenska .....	384
Italiano.....	117	Suomi .....	406
Magyar.....	140	Русский.....	428
Slovenščina.....	162	Română.....	455
Slovensky.....	184	Türk .....	478
Česky.....	206	Ελληνικά .....	500
Polski.....	228		
Lietuvių k.....	251		
Latviski.....	273		

<b>1</b>	<b>Hinweise zur Betriebsanleitung .....</b>	<b>4</b>		
<b>2</b>	<b>Haftung und Gewährleistung .....</b>	<b>4</b>		
<b>3</b>	<b>Sicherheit .....</b>	<b>4</b>		
3.1	Symbolerklärung .....	4		
3.1.1	Hinweise in der Anleitung .....	4		
3.2	Anforderungen an das Personal .....	4		
3.3	Persönliche Schutzausrüstung .....	4		
3.4	Bestimmungsgemäße Verwendung .....	4		
3.5	Unzulässige Betriebsbedingungen .....	4		
3.6	Restrisiken .....	4		
<b>4</b>	<b>Gerätebeschreibung .....</b>	<b>5</b>		
4.1	Beschreibung .....	5		
4.2	Übersichtsdarstellung .....	5		
4.3	Identifikation .....	5		
4.3.1	Typenschild .....	5		
4.3.2	Typenschlüssel .....	5		
4.4	Funktion .....	5		
4.5	Lieferumfang .....	6		
4.6	Optionale Zusatzausrüstung .....	6		
<b>5</b>	<b>I/O-Modul (optionales Erweiterungsmodul) .....</b>	<b>6</b>		
5.1	Technische Daten .....	7		
5.2	Einstellungen .....	7		
5.2.1	Einstellungen der Abschlusswiderstände in RS-485-Netzen .....	7		
5.2.2	Einstellung der analogen Ausgänge .....	8		
5.2.3	Einstellung der Moduladresse .....	8		
5.2.4	Standardeinstellungen vom I/O-Modul .....	8		
5.3	Auswechseln der Sicherungen .....	9		
<b>6</b>	<b>Technische Daten .....</b>	<b>10</b>		
6.1	Steuereinheit .....	10		
6.2	Gefäße .....	10		
<b>7</b>	<b>Montage .....</b>	<b>10</b>		
7.1	Montagevoraussetzungen .....	10		
7.2	Vorbereitungen .....	10		
7.3	Durchführung .....	11		
7.3.1	Positionierung .....	11		
7.3.2	Montage der Anbauteile für die Gefäße .....	11		
7.3.3	Aufstellung der Gefäße .....	11		
7.3.4	Hydraulischer Anschluss .....	12		
7.3.5	Montage der Wärmedämmung .....	13		
7.3.6	Montage der Gewichtsmesszelle .....	13		
7.4	Schaltungs- und Nachspeisevarianten .....	13		
7.4.1	Funktion .....	13		
7.5	Elektrischer Anschluss .....	15		
7.5.1	Klemmenplan .....	15		
7.5.2	Schnittstelle RS-485 .....	16		
7.6	Montage- und Inbetriebnahmebescheinigung .....	16		
<b>8</b>	<b>Erstinbetriebnahme .....</b>	<b>16</b>		
8.1	Voraussetzungen für die Inbetriebnahme prüfen .....	16		
8.2	Schaltpunkte Variomat .....	16		
8.3	Startroutine der Steuerung bearbeiten .....	17		
8.4	Gefäße mit Wasser füllen .....	17		
8.4.1	Füllen mit einem Schlauch .....	17		
8.4.2	Füllen über das Magnetventil in der Nachspeisung .....	17		
8.5	Pumpe entlüften .....	17		
8.6	Steuerung im Kundenmenü parametrieren .....	18		
8.7	Automatikbetrieb starten .....	19		
<b>9</b>	<b>Betrieb .....</b>	<b>19</b>		
9.1.1	Automatikbetrieb .....	19		
9.1.2	Handbetrieb .....	20		
9.1.3	Stoppbetrieb .....	20		
9.1.4	Sommerbetrieb .....	20		
9.2	Wiederinbetriebnahme .....	20		
<b>10</b>	<b>Steuerung .....</b>	<b>21</b>		
10.1	Handhabung des Bedienfelds .....	21		
10.2	Einstellungen in der Steuerung vornehmen .....	21		
10.2.1	Servicemenü .....	21		
10.2.2	Standardeinstellungen .....	21		
10.3	Meldungen .....	21		
<b>11</b>	<b>Wartung .....</b>	<b>23</b>		
11.1	Wartungsplan .....	23		
11.1.1	Schmutzfänger reinigen .....	23		
11.1.2	Gefäße reinigen .....	24		
11.2	Schaltpunkte prüfen .....	24		
11.3	Prüfung .....	24		
11.3.1	Drucktragende Bauteile .....	24		
11.3.2	Prüfung vor Inbetriebnahme .....	24		
11.3.3	Prüffristen .....	24		
<b>12</b>	<b>Demontage .....</b>	<b>25</b>		
<b>13</b>	<b>Anhang .....</b>	<b>25</b>		
13.1	Reflex-Werkkundendienst .....	25		
13.2	Konformität / Normen .....	25		
13.3	Gewährleistung .....	25		

## 1 Hinweise zur Betriebsanleitung

Diese Betriebsanleitung ist eine wesentliche Hilfe zur sicheren und einwandfreien Funktion des Gerätes.

Für Schäden, die durch Nichtbeachtung dieser Betriebsanleitung entstehen, übernimmt die Firma Reflex Winkelmann GmbH keine Haftung. Zusätzlich zu dieser Betriebsanleitung sind die nationalen gesetzlichen Regelungen und Bestimmungen im Aufstellungsland einzuhalten (Unfallverhütung, Umweltschutz, sicherheits- und fachgerechtes Arbeiten etc.).

Diese Betriebsanleitung beschreibt das Gerät mit einer Grundausrüstung und Schnittstellen für eine optionale Zusatzausrüstung mit zusätzlichen Funktionen.

- Hinweis!**  
Dieses Symbol in Verbindung mit dem Signalwort „Hinweis“ kennzeichnet nützliche Tipps und Empfehlungen für den effizienten Umgang mit dem Produkt.
- Hinweis!**  
Diese Anleitung ist von jeder Person, die diese Geräte montiert oder andere Arbeiten am Gerät durchführt, vor dem Gebrauch sorgfältig zu lesen und anzuwenden. Die Anleitung ist dem Betreiber des Gerätes auszuhändigen und von diesem griffbereit in der Nähe des Gerätes aufzubewahren.

## 2 Haftung und Gewährleistung

Das Gerät ist nach dem Stand der Technik und anerkannten sicherheitstechnischen Regeln gebaut. Dennoch können bei der Verwendung Gefahren für Leib und Leben des Personals bzw. Dritter sowie Beeinträchtigungen an der Anlage oder an Sachwerten entstehen.

Es dürfen keine Veränderungen, wie zum Beispiel an der Hydraulik oder Eingriffe in die Verschaltung an dem Gerät vorgenommen werden.

Die Haftung und Gewährleistung des Herstellers ist ausgeschlossen, wenn sie auf eine oder mehrere Ursachen zurückzuführen sind:

- Nicht bestimmungsgemäße Verwendung des Gerätes.
- Unsachgemäße Inbetriebnahme, Bedienung, Wartung, Instandhaltung, Reparatur und Montage des Gerätes.
- Nicht Beachten der Sicherheitshinweise in dieser Betriebsanleitung.
- Betreiben des Gerätes bei defekten oder nicht ordnungsgemäß angebrachten Sicherheitseinrichtungen / Schutzvorrichtungen.
- Nicht fristgerechte Durchführung der Wartungs- und Inspektionsarbeiten.
- Verwendung von nicht freigegebenen Ersatz- und Zubehörteilen.

Voraussetzung für Gewährleistungsansprüche ist die fachgerechte Montage und Inbetriebnahme des Gerätes.

- Hinweis!**  
Lassen Sie die erstmalige Inbetriebnahme sowie die jährliche Wartung durch den Reflex-Werkskundendienst durchführen, ☎ 13.1 "Reflex-Werkskundendienst", 📄 25.

## 3 Sicherheit

### 3.1 Symbolerklärung

#### 3.1.1 Hinweise in der Anleitung

Die folgenden Hinweise werden in der Betriebsanleitung verwendet.

**GEFAHR**  
Lebensgefahr / Schwere gesundheitliche Schäden

- Der Hinweis in Verbindung mit dem Signalwort „Gefahr“ kennzeichnet eine unmittelbar drohende Gefahr, die zum Tod oder zu schweren (irreversiblen) Verletzungen führt.

**WARNUNG**  
Schwere gesundheitliche Schäden

- Der Hinweis in Verbindung mit dem Signalwort „Warnung“ kennzeichnet eine drohende Gefahr, die zum Tod oder zu schweren (irreversiblen) Verletzungen führen kann.

**VORSICHT**  
Gesundheitliche Schäden

- Der Hinweis in Verbindung mit dem Signalwort „Vorsicht“ kennzeichnet eine Gefahr, die zu leichten (reversiblen) Verletzungen führen kann.

**ACHTUNG**  
Sachschäden

- Der Hinweis in Verbindung mit dem Signalwort „Achtung“ kennzeichnet eine Situation, die zu Schäden am Produkt selbst oder an Gegenständen in seiner Umgebung führen kann.

- Hinweis!**  
Dieses Symbol in Verbindung mit dem Signalwort „Hinweis“ kennzeichnet nützliche Tipps und Empfehlungen für den effizienten Umgang mit dem Produkt.

### 3.2 Anforderungen an das Personal

Die Montage und der Betrieb dürfen nur von Fachpersonal oder speziell ausgewiesenem Personal durchgeführt werden.

Der elektrische Anschluss und die Verkabelung vom Gerät sind von einem Elektroinstallateur nach den gültigen nationalen und örtlichen Vorschriften auszuführen.

### 3.3 Persönliche Schutzausrüstung



Tragen Sie bei allen Arbeiten an der Anlage die vorgeschriebene persönliche Schutzausrüstung, z. B. Gehörschutz, Augenschutz, Sicherheitsschuhe, Schutzhelm, Schutzkleidung, Schutzhandschuhe.

Angaben über die persönliche Schutzausrüstung befinden sich in den nationalen Vorschriften des jeweiligen Betreiberlandes.

### 3.4 Bestimmungsgemäße Verwendung

Das Gerät ist eine Druckhaltestation für Heiz- und Kühlwassersysteme. Es dient zum Halten von Wasserdruck und zum Nachspeisen von Wasser in einem System. Der Betrieb darf nur in korrosionstechnisch geschlossenen Systemen mit folgenden Wassern erfolgen:

- Nicht korrosiv
- Chemisch nicht aggressiv
- Nicht giftig

Der Zutritt von Luftsauerstoff durch Permeation in das gesamte Heiz- und Kühlwassersystem, Nachspeisewasser usw. ist im Betrieb zuverlässig zu minimieren.

### 3.5 Unzulässige Betriebsbedingungen

Das Gerät ist für die folgenden Bedingungen nicht geeignet:

- In mobilen Anlagenbetrieb.
- Für den Außeneinsatz.
- Für den Einsatz mit Mineralölen.
- Für den Einsatz mit entflammbaren Medien.
- Für den Einsatz mit destilliertem Wasser.

- Hinweis!**  
Veränderungen an der Hydraulik oder Eingriffe in die Verschaltung sind unzulässig.

### 3.6 Restrisiken

Dieses Gerät ist nach dem aktuellen Stand der Technik hergestellt. Trotzdem lassen sich Restrisiken nie ausschließen.

**WARNUNG**  
**Brandgefahr durch offene Zündquellen**  
Das Gehäuse des Gerätes besteht aus brennbarem Material und ist hitzeempfindlich.

- Extreme Hitze und Zündquellen (Flammen oder Funken) vermeiden.

**WARNUNG**  
**Verletzungsgefahr durch hohes Gewicht**  
Die Geräte haben ein hohes Gewicht. Dadurch besteht die Gefahr von körperlichen Schäden und Unfällen.

- Verwenden Sie für den Transport und für die Montage geeignete Hebezeuge.

**VORSICHT**  
**Verbrennungsgefahr an heißen Oberflächen**  
In Heizungsanlagen kann es durch hohe Oberflächentemperaturen zu Verbrennungen der Haut kommen.

- Tragen Sie Schutzhandschuhe.
- Bringen Sie entsprechende Warnhinweise in der Nähe des Gerätes an.

**⚠ VORSICHT**

**Verletzungsgefahr durch unter Druck austretende Flüssigkeit**

An den Anschlüssen kann es bei fehlerhafter Montage, Demontage oder Wartungsarbeiten zu Verbrennungen und Verletzungen kommen, wenn heißes Wasser oder heißer Dampf unter Druck plötzlich herausströmt.

- Stellen Sie eine fachgerechte Montage, Demontage oder Wartungsarbeit sicher.
- Stellen Sie sicher, dass die Anlage drucklos ist, bevor Sie Montage, Demontage oder Wartungsarbeiten an den Anschlüssen durchführen.

**▶ Hinweis!**

Der Betreiber hat beim Einbau des bauseitigen Sicherheitsventils sicherzustellen, dass beim Abblasen keine Gefahr entsteht.

**▶ Hinweis!**

Ausrüstungsteile mit Sicherheitsfunktion zur wasserseitigen Druckbegrenzung nach Druckgeräterichtlinie 2014/68/EU und Temperaturbegrenzung nach Druckgeräterichtlinie 2014/68/EU gehören nicht zum Lieferumfang. Die Absicherung gegen wasserseitigen Druck und Temperatur erfolgt bauseits durch den Betreiber.

**4 Gerätebeschreibung**

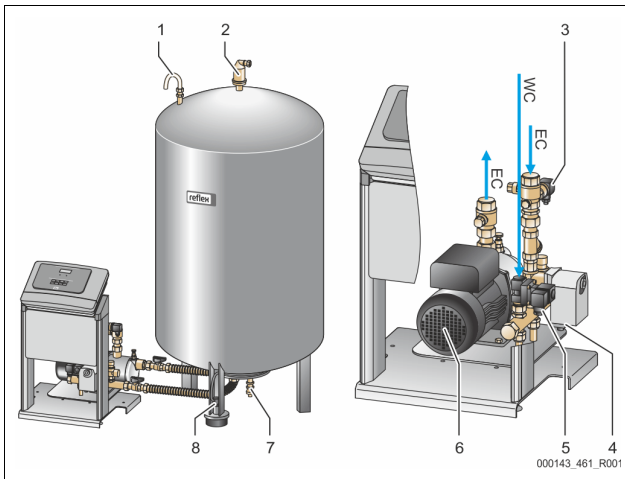
**4.1 Beschreibung**

Der Variomat VS 1 ist eine pumpengesteuerte Druckhalte-, Entgasungs- und Nachspeisestation für Heiz- und Kühlwassersysteme. Im Wesentlichen besteht der Variomat aus einer Steuereinheit mit Pumpen und mindestens einem Ausdehnungsgefäß. Eine Membrane im Ausdehnungsgefäß trennt es in einen Luft- und einen Wasserraum. So wird das Eindringen von Luftsauerstoff in das Ausdehnungswasser verhindert.

Der Variomat VS 1 bietet folgende Sicherheiten:

- Optimierung aller Abläufe zur Druckhaltung, Entgasung und Nachspeisung.
  - Kein direktes Einsaugen von Luft durch Kontrolle der Druckhaltung mit automatischer Nachspeisung.
  - Keine Zirkulationsprobleme durch freie Blasen im Kreislaufwasser.
  - Reduzierung des Korrosionsschadens durch Sauerstoffentzug aus dem Füll- und Nachspeisewasser.

**4.2 Übersichtsdarstellung**



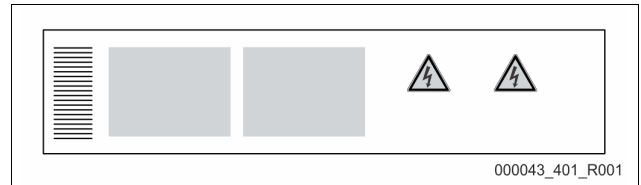
1	Be- und Entlüftung „VE“
2	Entgasungsventil „DV“
3	Drucksensor „PIS“
4	Überströmventil „PV“
5	Nachspeiseventil „WV“

6	Pumpe „PU“
7	Füll- und Entleerungshahn „FD“
8	Niveaumessung „LIS“
WC	Anschluss Nachspeisung
EC	Anschluss Entgasung

**4.3 Identifikation**

**4.3.1 Typenschild**

Dem Typenschild entnehmen Sie Angaben zum Hersteller, zum Baujahr, zur Hersteller Nummer sowie zu den technischen Daten.



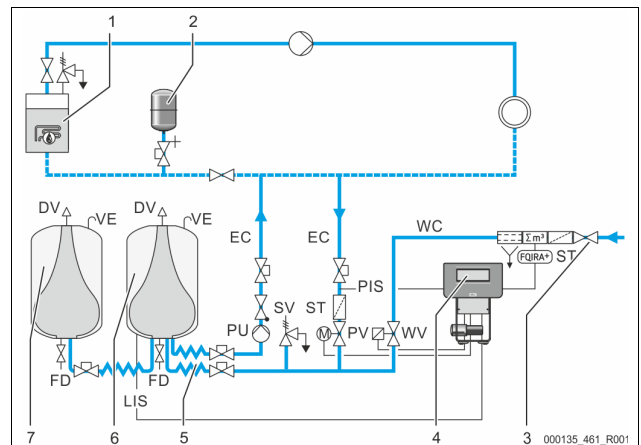
Eintrag auf dem Typenschild	Bedeutung
Type	Gerätebezeichnung
Serial No.	Seriennummer
Min. / max. allowable pressure PS	Minimaler / Maximaler zulässiger Druck
Max. allowable flow temperature of system	Maximal zulässige Vorlauftemperatur des Systems
Min. / max. working temperature TS	Min. / max. Betriebstemperatur (TS)
Year of manufacture	Herstelljahr
Max. system pressure	Max. Systemdruck
Min. operating pressure set up on site	Mindestbetriebsdruck bauseits eingestellt

**4.3.2 Typenschlüssel**

N r.	Typenschlüssel (Beispiel)
1	Bezeichnung der Steuereinheit
2	Pumpenanzahl
3	Grundgefäß „VG“
4	Nennvolumen
5	Folgegefäß „VF“
6	Nennvolumen

Variomat VS 1, VG 500 I, VF 500 I  
1 2 3 4 5 6

**4.4 Funktion**



1	Heizungsanlage
2	Druckausdehnungsgefäß „MAG“
3	Reflex Fillset Impuls
4	Steuereinheit
5	Hydraulische Zuläufe
6	Luft Raum Grundgefäß
7	Luft Raum Folgegefäß
ST	Schmutzfänger
FQIRA+	Kontaktwasserzähler
WC	Nachspeisuleitung

WV	Nachspeiseventil
PIS	Drucksensor
PV	Überströmventil (Motorkugelhahn)
PU	Pumpe (Druckerhaltung)
SV	Sicherheitsventil
EC	Ausdehnungsleitung
FD	Füll- und Entleerungshahn
LIS	Gewichtsmesszelle zur Ermittlung vom Niveau Wasserstand
DV	Entgasungsventil
VE	Be- und Entlüftung

### Ausdehnungsgefäß

Es können ein Grundgefäß und optional mehrere Folgegefäße angeschlossen sein. Eine Membrane trennt die Gefäße in einen Luft- und einem Wasserraum und verhindert so das Eindringen von Luftsauerstoff in das Ausdehnungswasser. Der Luftraum steht über eine Leitung „VE“ mit der Atmosphäre in Verbindung. Das Grundgefäß wird mit der Steuereinheit hydraulisch flexibel verbunden. Das sichert die Funktion der Niveaumessung „LIS“, die mit einer Gewichtsmesszelle arbeitet.

### Steuereinheit

Die Steuereinheit beinhaltet die Hydraulik und die Steuerung. Der Druck wird über den Drucksensor „PIS“, das Niveau über die Gewichtsmesszelle „LIS“ erfasst und im Display von der Steuerung angezeigt.

### Druck halten

Wird das Wasser aufgeheizt, steigt der Druck im Anlagensystem. Bei Überschreitung des an der Steuerung eingestellten Druckes öffnet das Überströmventil „PV“ und lässt Wasser aus der Anlage über die Ausdehnungsleitung „EC“ in das Grundgefäß ab. Der Druck im System fällt wieder. Kühlt sich das Wasser ab, fällt der Druck im Anlagensystem. Bei Unterschreitung des eingestellten Drucks wird die Pumpe „PU“ eingeschaltet und fördert Wasser aus dem Grundgefäß über die Ausdehnungsleitung „EC“ zurück in die Anlage. Der Druck im Anlagensystem steigt an. Die Druckerhaltung wird durch die Steuerung gewährleistet und durch das Druckausdehnungsgefäß „MAG“ zusätzlich stabilisiert.

### Entgasen

Für die Entgasung des Anlagenwassers werden zwei Ausdehnungsleitungen „EC“ benötigt. Eine Leitung für das gasreiche Wasser von der Anlage und eine Rückleitung für das entgaste Wasser zur Anlage. Während der Entgasung befinden sich die Pumpe „PU“ und das Überströmventil „PV“ in Betrieb. Dadurch wird ein gasreicher Teilstrom des Anlagenwassers V über das drucklose Grundgefäß geführt. Hier werden die freien und gelösten Gase über den Atmosphärendruck aus dem Wasser ausgeschieden und über das Entgasungsventil „DV“ abgeführt. Die Steuerung gewährleistet den hydraulischen Abgleich durch die Regelung des Hubes vom Überströmventil „PV“ (Motorkugelhahn). Dieser Prozess kann in drei verschiedenen Varianten (Dauer-, Intervall- oder Nachlaufentgasung) angewendet werden.

### Nachspeisen

Wird der Mindestwasserstand im Grundgefäß unterschritten, öffnet das Nachspeiseventil „WV“ so lange bis das gewünschte Niveau wieder erreicht ist. Beim Nachspeisen werden die Anzahl der Anforderungen, Zeit und die Nachspeisezeit während eines Zyklus überwacht. In Verbindung mit einem Kontaktwasserzähler FQIRA+, werden die jeweilige einzelne Nachspeisemenge und die Gesamtnachspeisemenge überwacht.

## 4.5 Lieferumfang

Der Lieferumfang wird auf dem Lieferschein beschrieben und der Inhalt auf der Verpackung angezeigt. Prüfen Sie sofort nach dem Wareneingang die Lieferung auf Vollständigkeit und Beschädigungen. Zeigen Sie Transportschäden sofort an.

### Grundausrüstung zur Druckhaltung:

- Das Gerät auf einer Palette.
  - Steuereinheit und Grundgefäß „VG“.
  - Grundgefäß mit Zubehör am Behälterfuß verpackt.
    - Be- und Entlüftung „VE“
    - Entgasungsventil „DV“
    - Reduziermuffe
    - Gewichtsmesszelle „LIS“
  - Folientasche mit Bedienungsanleitung.

## 4.6 Optionale Zusatzausrüstung

Folgende Zusatzausrüstungen sind für das Gerät erhältlich:

- Wärmedämmung für das Grundgefäß
- Folgegefäße
  - Mit Zubehör am Behälterfuß verpackt
    - Be- und Entlüftung „VE“
    - Entgasungsventil „DV“
    - Reduziermuffe
- Zusatzausrüstung mit BOB Rohr für Temperaturbegrenzer „TAZ+“
- Fillset für die Nachspeisung mit Wasser.
  - Mit integriertem Systemtrenner, Wasserzähler, Schmutzfänger und Absperrungen für die Nachspeiseleitung „WC“.
- Fillset Impuls mit Kontaktwasserzähler FQIRA+ für die Nachspeisung mit Wasser.

- Servitec für die Nachspeisung und Entgasung.
- Fillsot für die Enthärtung des Nachspeisewassers aus dem Trinkwassernetz.
  - Das Fillsot wird zwischen dem Fillset und dem Gerät geschaltet. Die Steuerung des Gerätes wertet die Nachspeisemengen aus und signalisiert den erforderlichen Wechsel der Enthärtungspatronen.
- Erweiterungen für die Steuerung des Gerätes:
  - I/O Module für die klassische Kommunikation, ↗ 5 "I/O-Modul (optionales Erweiterungsmodul)", ¶ 6.
  - Kommunikationsmodul für die externe Bedienung der Steuerung
  - Master-Slave-Connect für Verbundschaltungen mit maximal 10 Geräten.
  - Verbundschaltung zur Leistungserweiterung und Parallelschaltung von 2 hydraulisch direkt verbundenen Anlagen
  - Bus-Module:
    - Profibus DP
    - Ethernet
- Membranbruchmelder.

### Hinweis!

Mit den Zusatzausrüstungen werden separate Betriebsanleitungen ausgeliefert.

## 5 I/O-Modul (optionales Erweiterungsmodul)

Das I/O-Modul ist werkseitig angeschlossen und verkabelt. Es dient zur Erweiterung der Ein- und Ausgänge von der Control Basic Steuerung. Das I/O-Modul hat zwei Trennverstärker für die analogen Signale:

- Druckmessung
- Niveaumessung

Sechs digitale Eingänge und sechs digitale Ausgänge dienen zur Bearbeitung von Meldungen und Alarmen:

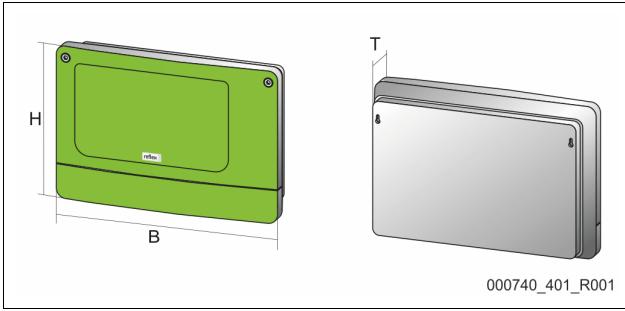
Eingänge
Drei Eingänge als Öffner mit 24 V Eigenpotential für Standardeinstellungen. <ul style="list-style-type: none"> <li>• Externe Temperaturüberwachung</li> <li>• Minimum Drucksignal</li> <li>• Manuelle Nachspeisung von Wasser</li> </ul>
Drei Eingänge als Schließer mit 230 V externes Potential für Standardeinstellungen. <ul style="list-style-type: none"> <li>• Not-Aus</li> <li>• Handbetrieb (z.B. für Pumpe oder Kompressor)</li> <li>• Handbetrieb für das Überströmventil</li> </ul>

Ausgänge
Als Wechsler potentialfrei. Standardeinstellung für Meldungen: <ul style="list-style-type: none"> <li>• Nachspeisefehler</li> <li>• Unterschreitung vom minimalen Druck</li> <li>• Überschreitung vom maximalen Druck</li> <li>• Handbetrieb oder Stoppbetrieb</li> </ul>

### Hinweis!

- Für die Standardeinstellungen der I/O-Module, ↗ 5 "I/O-Modul (optionales Erweiterungsmodul)", ¶ 6
- Optional sind alle digitalen Ein- und Ausgänge frei einstellbar. Die Einstellung erfolgt durch den Reflex-Werkskundendienst, ↗ 13.1 "Reflex-Werkskundendienst", ¶ 25

5.1 Technische Daten



Gehäuse	Kunststoffgehäuse
Breite (B):	340 mm
Höhe (H):	233,6 mm
Tiefe (T):	77 mm
Gewicht:	2,0 kg
Zulässige Betriebstemperatur:	-5 °C – 55 °C
Zulässige Lagertemperatur:	-40 °C – 70 °C
Schutzgrad IP:	IP 64
Spannungsversorgung:	230 V AC, 50 – 60 Hz (IEC 38)
Sicherung (primär):	0,16 A träge

Ein- / Ausgang
<ul style="list-style-type: none"> <li>• 6 potentialfreie Relaisausgänge (Wechsler)</li> <li>• 3 Digitaleingänge 230 V AC</li> <li>• 3 Digitaleingänge 24 V AC</li> <li>• 2 Analogausgänge, einstellbar über Jumper                         <ul style="list-style-type: none"> <li>• 0 V – 1 V oder 2 V – 10 V</li> <li>• 0 mA – 20 mA oder 4 mA – 20 mA</li> </ul> </li> </ul>

Schnittstellen zur Steuerung
<ul style="list-style-type: none"> <li>• RS-485</li> <li>• 19,2 kbit/s</li> <li>• Potentialfrei</li> <li>• Anschluss über Steck- oder Schraubklemmen                         <ul style="list-style-type: none"> <li>• Protokoll RSI-spezifisch</li> </ul> </li> </ul>

5.2 Einstellungen

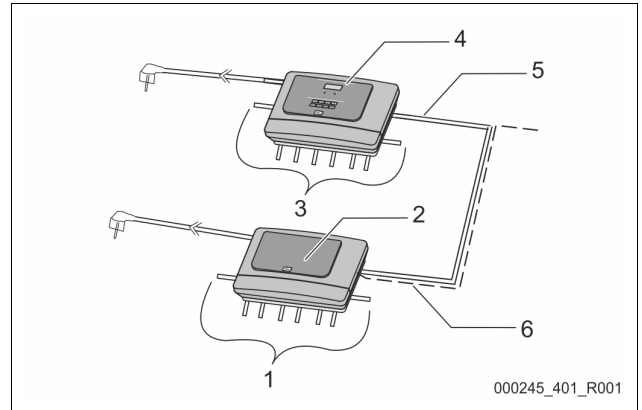


- Lebensgefahr durch Stromschlag!  
 Lebensgefährliche Verletzungen durch Stromschlag. Auf Teilen der Platine des Gerätes kann trotz Abziehens des Netzsteckers von der Spannungsversorgung eine Spannung von 230 V anliegen.
- Trennen Sie vor dem Abnehmen der Abdeckungen die Steuerung des Gerätes komplett von der Spannungsversorgung.
  - Überprüfen Sie die Platine auf Spannungsfreiheit.

5.2.1 Einstellungen der Abschlusswiderstände in RS-485-Netzen

- Beispiele zum Aktivieren oder Deaktivieren von den Abschlusswiderständen in RS-485-Netzen.
- Auf der Grundplatine der Steuerung Control Basic finden Sie optional die DIP-Schalter 1 und 2 oder die Jumper J3.
  - Maximale Länge von 1000 Meter für die RS-485-Verbindung

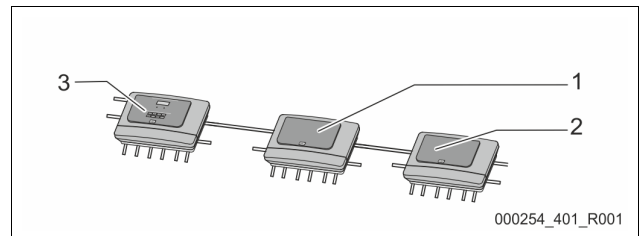
Gerätesteuerung mit I/O Modul



1	Relaisausgänge des I/O-Moduls <ul style="list-style-type: none"> <li>• 6 digitale Ausgänge</li> <li>• 2 analoge Ausgänge</li> </ul>	4	Steuerung Control Basic
2	I/O-Modul	5	RS-485-Verbindung
3	Anschlüsse der I/O-Leitungen	6	Optionale RS-485-Verbindung <ul style="list-style-type: none"> <li>• Master - Slave</li> <li>• Feldbus</li> </ul>

Einstellungen der Abschlusswiderstände			
Jumper / Schalter	Einstellungen	I/O-Modul	Control Basic
Jumper J10 und J11	aktiviert	X	---
	deaktiviert	---	---
DIP-Schalter 1 und 2	aktiviert	---	X
	deaktiviert	---	---
Jumper J3 1 und 2 sowie 3 und 4	aktiviert	---	X
	deaktiviert	---	---

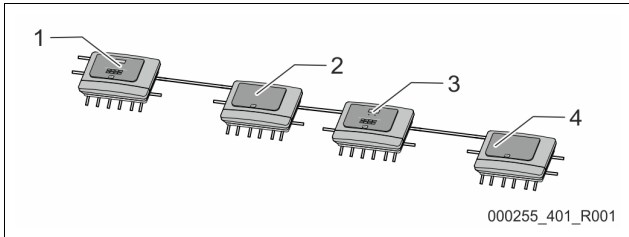
Gerätesteuerung mit I/O-Modul und Busmodul



1	I/O-Modul	3	Steuerung Control Basic
2	Busmodul		

Einstellungen der Abschlusswiderstände				
Jumper / Schalter	Einstellungen	I/O-Modul	Control Basic	Busmodul Lon Works Profibus DP Ethernet
Jumper J10 und J11	aktiviert	---	---	---
	deaktiviert	X	---	---
DIP-Schalter 1 und 2	aktiviert	---	X	---
	deaktiviert	---	---	---
Jumper J3 1 und 2 sowie 3 und 4	aktiviert	---	X	X
	deaktiviert	---	---	---

**Gerätesteuerungen und I/O-Modul in der Master-Slave Funktion**



1	Steuerung Control Basic in der Master-Funktion	3	Steuerung Control Basic in der Slave-Funktion
2	I/O-Modul für die Master-Funktion	4	I/O-Modul für die Slave-Funktion

**Master-Funktion**

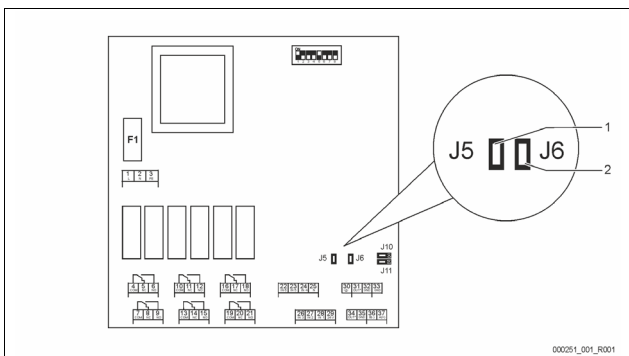
Einstellungen der Abschlusswiderstände			
Jumper / Schalter	Einstellungen	I/O-Modul	Control Basic
Jumper J10 und J11	aktiviert	X	---
	deaktiviert	---	---
DIP-Schalter 1 und 2	aktiviert	---	X
	deaktiviert	---	---
Jumper J3 1 und 2 sowie 3 und 4	aktiviert	---	X
	deaktiviert	---	---

**Slave-Funktion**

Einstellungen der Abschlusswiderstände				
Jumper / Schalter	Einstellungen	I/O-Modul	I/O-Modul zur Erweiterung	Control Basic
Jumper J10 und J11	aktiviert	---	X	---
	deaktiviert	X	---	---
DIP-Schalter 1 und 2	aktiviert	---	---	X
	deaktiviert	---	---	---
Jumper J3 1 und 2 sowie 3 und 4	aktiviert	---	---	X
	deaktiviert	---	---	---

**5.2.2 Einstellung der analogen Ausgänge**

Einstellung der analogen Ausgänge auf der Grundplatte vom I/O-Modul



1	Jumper J5	2	Jumper J6
---	-----------	---	-----------

Stellen Sie mit den Jumpern J5 und J6 die beiden Analogausgänge als Stromausgänge ein.

Gehen Sie wie folgt vor:

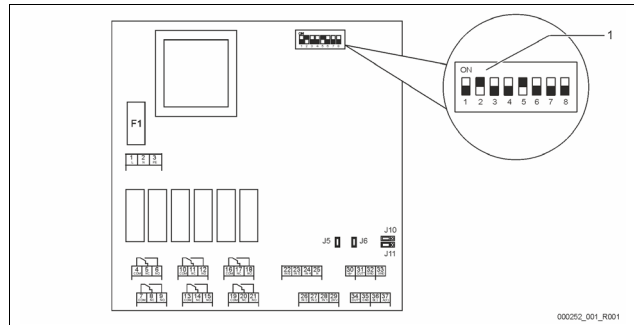
1. Ziehen Sie den Netzstecker vom I/O-Modul.
2. Öffnen Sie den Gehäusedeckel.
3. Stecken Sie die Jumper in die gewünschte Position.

Analoge Ausgänge	Einstellungen der Jumper	Stromausgang * 0 – 20 mA oder 4 – 20 mA	Spannungsausgang 0 -10 V oder 2 - 10 V
Analoger Ausgang 1	J5 ist gesteckt	---	X
	J5 ist nicht gesteckt	X	---
Analoger Ausgang 2	J6 ist gesteckt	---	X
	J6 ist nicht gesteckt	X	---

\* abhängig von der jeweiligen Einstellung in den Gerätesteuerungen

**5.2.3 Einstellung der Moduladresse**

Einstellung der Moduladresse auf der Grundplatte vom I/O-Modul



1	DIP-Schalter
---	--------------

Position der DIP-Schalter

- DIP-Schalter 1 – 4:
  - Für die Einstellung der Moduladresse
  - Variable Einstellung auf ON oder OFF
- DIP-Schalter 5:
  - Dauerhaft auf Position ON
- DIP-Schalter 6 – 8:
  - Für interne Testzwecke
  - Während des Betriebs auf Position OFF

Stellen Sie mit den DIP-Schaltern 1 – 4 die Moduladresse ein.

Gehen Sie wie folgt vor:

1. Ziehen Sie den Netzstecker vom I/O-Modul.
2. Öffnen Sie den Gehäusedeckel.
3. Stellen Sie die DIP-Schalter 1 – 4 auf die Position ON oder Off.

Moduladresse	DIP-Schalter								Verwendung für die Module
	1	2	3	4	5	6	7	8	
1	1	0	0	0	1	0	0	0	1
2	0	1	0	0	1	0	0	0	2
3	1	1	0	0	1	0	0	0	3
4	0	0	1	0	1	0	0	0	4
5	1	0	1	0	1	0	0	0	5
6	0	1	1	0	1	0	0	0	6
7	1	1	1	0	1	0	0	0	7
8	0	0	0	1	1	0	0	0	8
9	1	0	0	1	1	0	0	0	9
10	0	1	0	1	1	0	0	0	10

**5.2.4 Standardeinstellungen vom I/O-Modul**

Die Ein- und Ausgänge des I/O-Moduls werden mit einer Standardeinstellung versehen.

Die Standardeinstellungen können bei Bedarf verändert und den örtlichen Verhältnissen angepasst werden.

Das Ansprechen der Eingänge 1 – 6 des I/O-Moduls wird im Fehlerspeicher der Steuerung vom Gerät angezeigt.

**Hinweis!**

- Die Standardeinstellungen gelten ab der Softwareversion V1.10.
- Optional sind alle digitalen Ein- und Ausgänge frei einstellbar. Die Einstellung erfolgt durch den Reflex-Werkskundendienst, ☎ 13.1 "Reflex-Werkskundendienst", 📄 25



Ort	Signalauswertung	Meldetext	Störspeicher- eintrag	Vorrang vor dem Ablauf	Signal auf Eingang bewirkt folgende Aktion
<b>EINGÄNGE</b>					
1	Öffner	Externe Temperatur- überwachung	Ja	Ja	<ul style="list-style-type: none"> <li>Magnetventile sind geschlossen.</li> <li>Magnetventil (2) in Überströmleitung (1)</li> <li>Magnetventil (3) in Überströmleitung (2)</li> <li>Ausgangsrelais (1) wird geschaltet.</li> </ul>
2	Öffner	Externes Signal, Mindestdruck	Ja	Nein	<ul style="list-style-type: none"> <li>Magnetventile sind geschlossen.</li> <li>Magnetventil (2) in Überströmleitung (1)</li> <li>Magnetventil (3) in Überströmleitung (2)</li> <li>Ausgangsrelais (2) wird geschaltet.</li> </ul>
3	Öffner	Hand-Nachspeisung	Ja	Ja	<ul style="list-style-type: none"> <li>Magnetventil (1) in der Nachspeiseleitung wird manuell geöffnet.</li> <li>Ausgangsrelais (5) wird geschaltet.</li> </ul>
4	Schließer	Not-Aus	Ja	Ja	<ul style="list-style-type: none"> <li>Pumpen (1) und (2) sind abgeschaltet.</li> <li>Magnetventile (2) und (3) in den Überströmleitungen sind geschlossen.</li> <li>Magnetventil (1) in der Nachspeiseleitung ist geschlossen.</li> <li>Schaltet „Sammelstörung“ in der Steuerung des Gerätes.</li> </ul>
5	Schließer	Hand-Pumpe 1	Ja	Ja	<ul style="list-style-type: none"> <li>Pumpe (1) wird manuell eingeschaltet.</li> <li>Ausgangsrelais (5) wird geschaltet.</li> </ul>
6	Schließer	Hand ÜS-1	Ja	Ja	Magnetventil (1) ist geöffnet.
<b>AUSGÄNGE</b>					
1	Wechsler	---	---	---	Siehe Eingang 1
2	Wechsler	---	---	---	Siehe Eingang 2
3	Wechsler	---	---	---	<ul style="list-style-type: none"> <li>Mindestdruck ist unterschritten.</li> <li>Meldung „ER 01“ in der Steuerung</li> </ul>
4	Wechsler	---	---	---	<ul style="list-style-type: none"> <li>Maximaler Druck überschritten</li> <li>Meldung „ER 10“ in der Steuerung</li> </ul>
5	Wechsler	---	---	---	Schaltet bei Handbetrieb Schaltet bei Stoppbetrieb Schaltet bei den aktiven Eingängen 3,5,6
6	Wechsler	Nachspeisefehler	---	---	<ul style="list-style-type: none"> <li>Einstellwerte der Nachspeisung sind überschritten.</li> <li>Schaltet folgende Meldungen in der Steuerung des Gerätes: <ul style="list-style-type: none"> <li>„ER 06“ Nachspeisezeit</li> <li>„ER 07“ Nachspeisezyklen</li> <li>„ER 11“ Nachspeisemenge</li> <li>„ER 15“ Nachspeiseventil</li> <li>„ER 20“ Maximale Nachspeisemenge</li> </ul> </li> </ul>

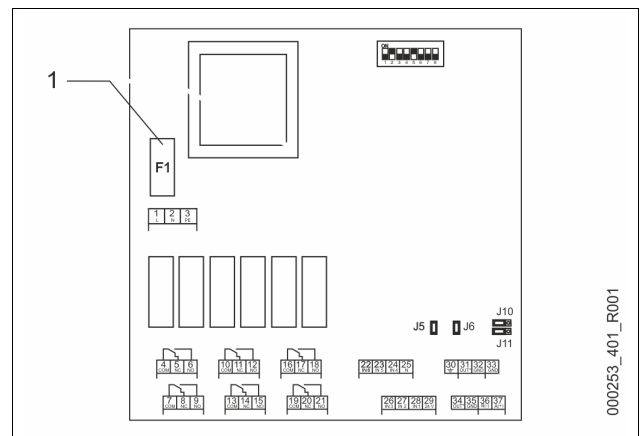
### 5.3 Auswechseln der Sicherungen

#### **GEFAHR**

Stromschlaggefahr!  
Lebensgefährliche Verletzungen durch Stromschlag. Auf Teilen der Platine des Gerätes kann trotz Abziehens des Netzsteckers von der Spannungsversorgung eine Spannung von 230 V anliegen.

- Trennen Sie vor dem Abnehmen der Abdeckungen die Steuerung des Gerätes komplett von der Spannungsversorgung.
- Überprüfen Sie die Platine auf Spannungsfreiheit.

Die Sicherung befindet sich auf der Grundplatine des I/O-Moduls.



1 Feinsicherung F1 (250 V, 0, 16 A träge)

Gehen Sie wie folgt vor.

- Trennen Sie das I/O-Modul von der Spannungsversorgung.
  - Ziehen Sie den Netzstecker vom Modul.
- Öffnen Sie den Klemmenraumdeckel.
- Entfernen Sie den Gehäusedeckel.
- Wechseln Sie die defekte Sicherung aus.
- Bringen Sie den Gehäusedeckel an
- Schließen Sie den Klemmendeckel.
- Schließen Sie die Spannungsversorgung für das Modul mit dem Netzstecker.

Das Auswechseln der Sicherung ist abgeschlossen.

## 6 Technische Daten

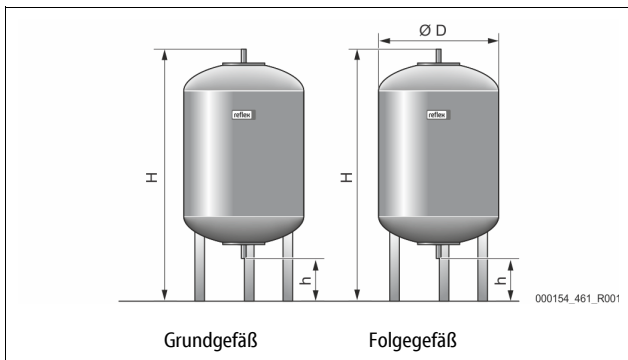
### 6.1 Steuereinheit



- Hinweis!**  
 Folgende Temperaturwerte gelten für alle Steuereinheiten:
- Zulässige Vorlauftemperatur: 120 °C
  - Zulässige Betriebstemperatur: 70 °C
  - Zulässige Umgebungstemperatur: 0 °C – 45 °C

Typ	Elektrische Leistung (kW)	Elektrischer Anschluss (V / Hz; A)	Schutzgrad	Anzahl Schnittstellen RS-485	I/O Modul	Elektrische Spannung Steuereinheit (V; A)	Schallpegel (dB)	Gewicht (kg)
VS 1	0,75	230 / 50; 3	IP 54	1	Optional	230; 2	55	25

### 6.2 Gefäße



- Hinweis!**  
 Für die Grundgefäße sind optionale Wärmedämmungen erhältlich, 4.6 "Optionale Zusatzausrüstung", 6.

#### Anschluss: G1" / 6 bar

Typ	Ø "D" [mm]	Gewicht [kg]	H [mm]	h [mm]
200	634	37	1060	146
300	634	54	1360	146
400	740	65	1345	133
500	740	78	1560	133
600	740	94	1810	133
800	740	149	2275	133
1000 / 740	740	156	2684	133
1000 / 1000	1000	320	2130	350
1500	1200	465	2130	350
2000	1200	565	2590	350
3000	1500	795	2590	380
4000	1500	1080	3160	380
5000	1500	1115	3695	380

## 7 Montage



- Lebensgefährliche Verletzungen durch Stromschlag.**  
 Bei Berührung stromführender Bauteile entstehen lebensgefährliche Verletzungen.
- Stellen Sie sicher, dass die Zuleitung zum Gerät spannungsfrei geschaltet ist und gegen das Wiedereinschalten gesichert ist.
  - Stellen Sie sicher, dass die Anlage durch andere Personen nicht wieder eingeschaltet werden kann.
  - Stellen Sie sicher, dass Montagearbeiten am elektrischen Anschluss des Gerätes nur durch eine Elektrofachkraft und nach örtlich geltenden elektrotechnischen Vorschriften durchgeführt werden.



- Verletzungsgefahr durch unter Druck austretende Flüssigkeit**  
 An den Anschlüssen kann es bei fehlerhafter Montage, Demontage oder Wartungsarbeiten zu Verbrennungen und Verletzungen kommen, wenn heißes Wasser oder heißer Dampf unter Druck plötzlich herausströmt.
- Stellen Sie eine fachgerechte Montage, Demontage oder Wartungsarbeit sicher.
  - Stellen Sie sicher, dass die Anlage drucklos ist, bevor Sie Montage, Demontage oder Wartungsarbeiten an den Anschlüssen durchführen.



- Verbrennungsgefahr an heißen Oberflächen**  
 In Heizungsanlagen kann es durch hohe Oberflächentemperaturen zu Verbrennungen der Haut kommen.
- Tragen Sie Schutzhandschuhe.
  - Bringen Sie entsprechende Warnhinweise in der Nähe des Gerätes an.



- Verletzungsgefahr durch Stürze oder Stöße**  
 Prellungen durch Stürze oder Stöße an Anlagenteilen während der Montage.
- Tragen Sie persönliche Schutzausrüstung (Schutzhelm, Schutzkleidung, Schutzhandschuhe, Sicherheitsschuhe).



- Hinweis!**  
 Bestätigen Sie die fachgerechte Montage und Inbetriebnahme in der Montage- und Inbetriebnahmebescheinigung. Dies ist die Voraussetzung für Gewährleistungsansprüche.
- Lassen Sie die erstmalige Inbetriebnahme und die jährliche Wartung durch den Reflex-Werkskundendienst durchführen.

### 7.1 Montagevoraussetzungen

Das Gerät wird vor der Auslieferung sorgfältig geprüft und verpackt. Beschädigungen während des Transportes können nicht ausgeschlossen werden.

Gehen Sie wie folgt vor:

1. Prüfen Sie nach dem Wareneingang die Lieferung.
  - Auf Vollständigkeit.
  - Auf mögliche Beschädigungen durch den Transport.
2. Dokumentieren Sie die Beschädigungen.
3. Kontaktieren Sie den Spediteur, um den Schaden zu reklamieren.

### 7.2 Vorbereitungen

#### Zustand des angelieferten Gerätes:

- Überprüfen Sie alle Verschraubungen am Gerät auf einen festen Sitz. Ziehen Sie die Schrauben wenn nötig nach.

#### Vorbereitungen für die Montage des Gerätes:

- Kein Zutritt für Unbefugte.
- Frostfreier, gut durchlüfteter Raum.
  - Raumtemperatur 0 °C bis 45 °C (32 °F bis 113 °F).
- Ebener, tragfähiger Fußboden.
  - Stellen Sie eine ausreichende Tragfähigkeit des Fußbodens beim Befüllen der Gefäße sicher.
  - Beachten Sie, dass die Steuereinheit und die Gefäße auf eine Ebene gestellt werden.
- Befüllungs- und Entwässerungsmöglichkeit.

- Stellen Sie einen Füllanschluss DN 15 nach DIN 1988 - 100 und En 1717 zur Verfügung.
- Stellen Sie eine optionale Kaltwasserzumischung zur Verfügung.
- Stellen Sie für das Entleerungswasser einen Ablauf bereit.
- Elektroanschluss, ↗ 6 "Technische Daten", ☐ 10.
- Verwenden Sie nur zugelassene Transport- und Hebezeuge.
  - Die Tragösen an den Gefäßen sind für die senkrechte Aufstellung nach DIN 28086 ausgelegt. Sie dienen ausschließlich als Montagehilfen bei der Aufstellung.
  - Bei Gefäßen mit zwei Tragösen ist zum Transport eine Traverse zu verwenden.
- Bei der Auslegung wurden keine Quer- und Längsbeschleunigungskräfte berücksichtigt. Falls Lasten dieser Art auftreten können, ist ein gesonderter Nachweis zu erbringen und abzustimmen.

### 7.3 Durchführung

#### ACHTUNG

##### Schäden durch unsachgemäße Montage

durch Anschlüsse von Rohrleitungen oder durch Apparate der Anlage können zusätzliche Belastungen des Gerätes entstehen.

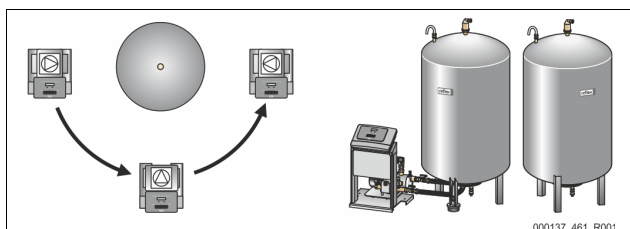
- Die Rohrleitungen sind kraft- und momentfrei anzuschließen und schwingungsfrei zu verlegen.
- Sorgen Sie bei Bedarf für eine Abstützung der Rohrleitungen oder Apparate.
- Bei Rückfragen wenden Sie sich an den Reflex After Sales & Service.

Führen Sie für die Montage die folgenden Arbeiten durch:

- Positionieren Sie das Gerät.
- Komplettieren Sie das Grundgefäß und optional die Folgegefäße.
- Stellen Sie die wasserseitigen Anschlüsse der Steuereinheit zur Anlage her.
- Stellen Sie die Schnittstellen nach dem Klemmenplan her.
- Verbinden Sie optionale Folgegefäße wasserseitig untereinander und mit dem Grundgefäß.

- ▶ **Hinweis!**  
Beachten Sie bei der Montage die Bedienung der Armaturen und die Zuführungsmöglichkeiten der Anschlussleitungen.

#### 7.3.1 Positionierung



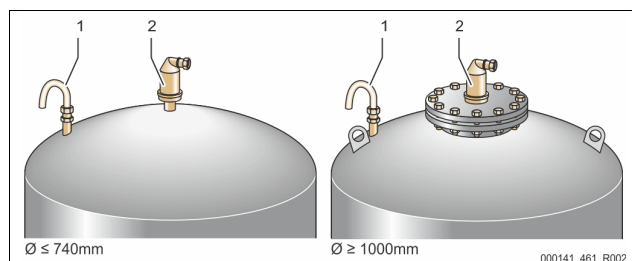
Legen Sie die Position der Steuereinheit und von den Gefäßen „VG“ und ggf. „VF“ fest.

- Die Steuereinheit kann beidseitig neben oder vor dem Grundgefäß „VG“ aufgestellt werden. Der Abstand der Steuereinheit zum Grundgefäß ergibt sich über die Länge des mitgelieferten Anschlusssets.

#### 7.3.2 Montage der Anbauteile für die Gefäße

Die Anbauteile sind im Folienbeutel verpackt und an einem Fuß der Gefäße befestigt.

- Druckausgleichsbogen (1).
- Reflex Exvoid mit vormontiertem Rückschlagventil (2)
- Gewichtsmesszelle „LIS“



Führen Sie für die Anbauteile die folgenden Montagearbeiten durch:

1. Montieren Sie Reflex Exvoid (2) am Anschluss des jeweiligen Gefäßes.
2. Entfernen Sie die Schutzkappe aus dem Rückschlagventil.
3. Montieren Sie an den Gefäßen den Druckausgleichsbogen (1) zur Be- und Entlüftung mit Hilfe der Klemmringverschraubung.

- ▶ **Hinweis!**  
Montieren Sie die Gewichtsmesszelle „LIS“ erst nach der endgültigen Aufstellung des Grundgefäßes, ↗ 7.3.3 "Aufstellung der Gefäße", ☐ 11.

- ▶ **Hinweis!**  
Verschließen Sie nicht die Be- und Entlüftung, um den störungsfreien Betrieb zu gewährleisten.

#### 7.3.3 Aufstellung der Gefäße

#### ACHTUNG

##### Schäden durch unsachgemäße Montage

durch Anschlüsse von Rohrleitungen oder durch Apparate der Anlage können zusätzliche Belastungen des Gerätes entstehen.

- Die Rohrleitungen sind kraft- und momentfrei anzuschließen und schwingungsfrei zu verlegen.
- Sorgen Sie bei Bedarf für eine Abstützung der Rohrleitungen oder Apparate.
- Bei Rückfragen wenden Sie sich an den Reflex After Sales & Service.

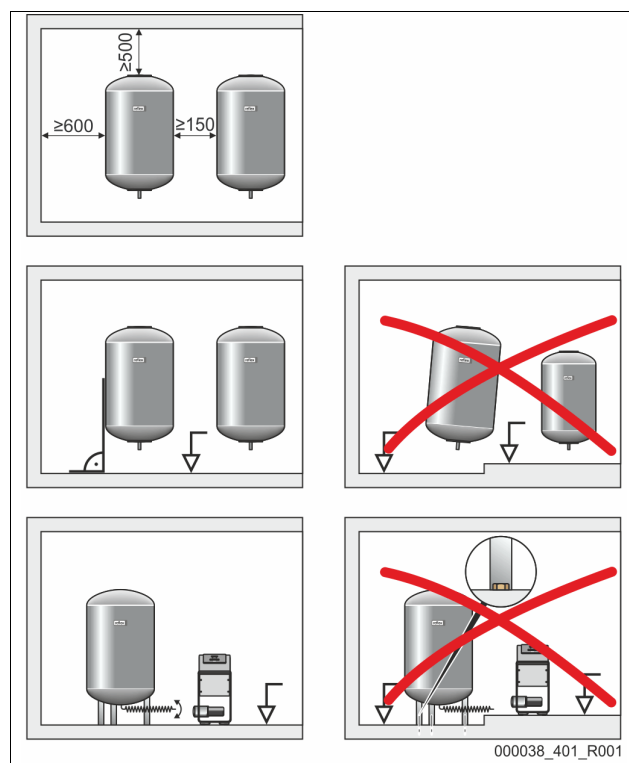
#### ACHTUNG

##### Geräteschaden durch Trockenlaufen der Pumpe

Bei unsachgemäßem Anschluss der Pumpe, besteht die Gefahr des Trockenlaufens.

- Der Anschluss Überströmsammler und der Anschluss der Pumpe dürfen nicht vertauscht werden.
- Achten Sie auf den richtigen Anschluss der Pumpe mit dem Grundgefäß.

Beachten Sie die folgenden Hinweise bei der Aufstellung des Grundgefäßes und der Folgegefäße:



- Alle Flanschöffnungen der Gefäße sind Besichtigungs- und Wartungsöffnungen.
  - Stellen Sie die Gefäße mit einem ausreichenden Seiten- und Deckenabstand auf.
- Stellen Sie die Gefäße auf einer festen Ebene auf.
- Achten Sie auf eine rechtwinklige und freistehende Position der Gefäße.
- Verwenden Sie Gefäße gleicher Bauarten und gleicher Abmessungen beim Einsatz von Folgegefäßen.

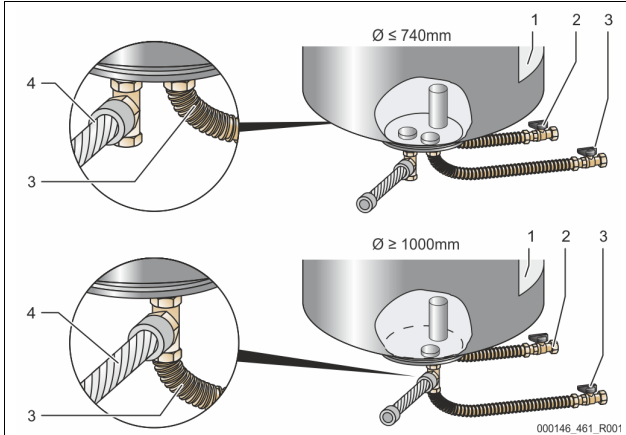
- Gewährleisten Sie die Funktion der Niveaumessung „LIS“.
- Stellen Sie die Steuereinheit mit den Gefäßen auf einer Ebene auf.

**ACHTUNG**

**Sachschäden**

Die Bohrlöcher in den Gefäßfüßen dienen ausschließlich der Transportsicherung.

- Verbinden Sie die Gefäße nicht fest mit dem Boden.



1	Aufkleber	3	Anschlusset „Pumpe“
2	Anschlusset „Überströmleitung“	4	Anschlusset Folgegefäß

- Richten Sie das Grundgefäß aus, 7.3.1 "Positionierung", 11.
- Montieren Sie das Anschlusset (2) und (3) mit den Verschraubungen und Dichtungen an den Anschlüssen am unteren Behälterflansch des Grundgefäßes.
  - Achten Sie darauf, das Anschlusset für die Überströmleitung an den Anschluss (2) unter dem Aufkleber (1) anzuschließen. Wenn Sie die Anschlüsse vertauschen, besteht die Gefahr, dass die Pumpe trocken läuft.
  - Bei Gefäßen bis  $\varnothing 740\text{ mm}$ :
    - Das Anschlusset (2) und (3) an den beiden freien 1-Zoll-Rohrnippel vom Behälterflansch anschließen.
    - Das Anschlusset (4) vom Folgegefäß mit dem T-Stück am Abgang des Behälterflansches anschließen.
  - Bei Gefäßen ab  $\varnothing 1000\text{ mm}$ :
    - Das Anschlusset (2) am 1-Zoll-Rohrnippel des Behälterflansches anschließen.
    - Das Anschlusset (3) und (4) mit dem T-Stück am 1-Zoll-Rohrnippel des Behälterflansches anschließen.

**Hinweis!** Montieren Sie am optionalen Folgegefäß das beiliegende Anschlusset (4). Verbinden Sie das Anschlusset (4) bauseits mit einer flexiblen Rohrleitung zum Grundgefäß.

**Hinweis!** Das Sicherheitsventil an der Hydraulik des Variomaten dient nur der Absicherung des Gefäßes. Es dient nicht der Absicherung der angeschlossenen Anlage. Die Ausblasleitung ist so zu verlegen, dass keine Gefahr beim Abblasen entsteht.

**7.3.4 Hydraulischer Anschluss**

**7.3.4.1 Anschluss an das Anlagensystem**

**VORSICHT**

**Verbrennungen von Haut und Augen durch heißen Wasserdampf.**

Aus dem Sicherheitsventil kann heißer Wasserdampf austreten. Der heiße Wasserdampf führt zu Verbrennungen der Haut und Augen.

- Stellen Sie sicher, dass die Abblasleitung des Sicherheitsventils so verlegt wird, dass eine Personengefährdung ausgeschlossen ist.

**ACHTUNG**

**Schäden durch unsachgemäße Montage**

durch Anschlüsse von Rohrleitungen oder durch Apparate der Anlage können zusätzliche Belastungen des Gerätes entstehen.

- Die Rohrleitungen sind kraft- und momentfrei anzuschließen und schwingungsfrei zu verlegen.
- Sorgen Sie bei Bedarf für eine Abstützung der Rohrleitungen oder Apparate.
- Bei Rückfragen wenden Sie sich an den Reflex After Sales & Service.

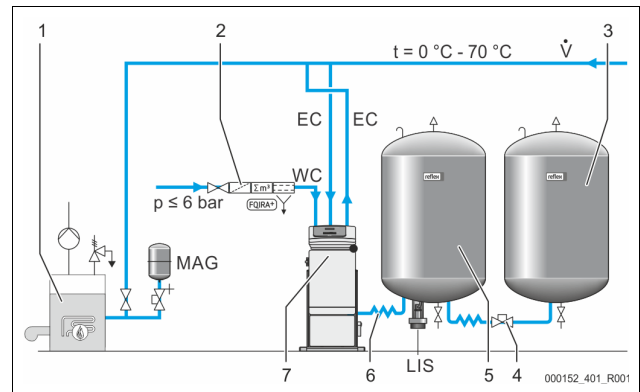
**Hinweis!** Jeder Gefäßanschluss ist wasserseitig mit einem Kappenventil und einer Entleerungseinrichtung zu versehen.

**Anschluss zum Grundgefäß**

Die Steuereinheit ist entsprechend der gewählten Aufstellungsvariante zum Grundgefäß positioniert und wird mit dessen Anschlusset verbunden. Die Anschlüsse zur Anlage sind auf der Steuereinheit durch Aufkleber gekennzeichnet:

<b>Pumpen Zur Anlage</b>	<b>Überströmung Zur Anlage</b>	<b>Nachspeisung Zum Behälter</b>
Anschluss Pumpe zur Anlage	Anschluss Überströmventil zur Anlage	Anschluss Nachspeisung zur Anlage

**Anschluss zur Anlage**



1	Wärmeerzeuger
2	Optionale Zusatzausrüstung
3	Folgegefäß
4	Reflex Schnellkupplung R 1 x 1
5	Grundgefäß
6	Anschlusset Grundgefäß
7	Beispielhafte Darstellung der Steuereinheit
EC	Entgasungsleitung • gasreiche Wasser von der Anlage • entgaste Wasser zur Anlage
LIS	Niveaumessung „LIS“
WC	Nachspeiseleitung
MAG	Druckausdehnungsgefäß

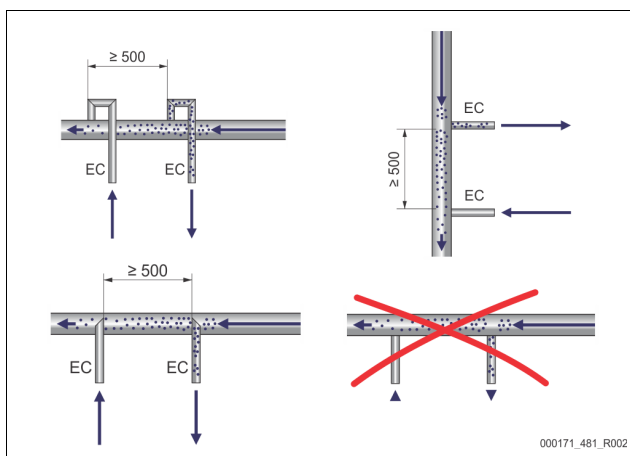
Installieren Sie bei Bedarf, ein Membran-Druckausdehnungsgefäß MAG  $\geq 35$  Liter (z. B. Reflex N). Es dient zur Reduzierung der Schalthäufigkeit und kann gleichzeitig zur Einzelabsicherung der Wärmeerzeuger genutzt werden. Bei Heizungsanlagen sind nach DIN / EN 12828 der Einbau von Absperrarmaturen zwischen dem Gerät und dem Wärmeerzeuger erforderlich. Ansonsten sind gesicherte Absperrungen einzubauen.

**Ausdehnungsleitungen „EC“**

Verlegen Sie wegen der Entgasungsfunktion zwei Ausdehnungsleitungen „EC“.

- Eine Leitung von der Anlage für das gasreiche Wasser.
- Eine Leitung zur Anlage für das entgaste Wasser.

Die Anschlussnennweite „DN“ für die Ausdehnungsleitungen „EC“ müssen für den Mindestbetriebsdruck „P<sub>0</sub>“ ausgelegt werden.



Berechnung  $P_0$ , ↪ 8.2 "Schaltpunkte Variomat", 16.  
 Die Anschlussnennweite „DN“ gilt für die Länge einer Ausdehnungsleitung bis 10 m. Darüber hinaus wählen Sie eine Dimension größer. Die Einbindung muss im Hauptvolumenstrom „V“ des Anlagensystems erfolgen. In Strömungsrichtung der Anlage gesehen, ist die gasreiche Ausdehnungsleitung vor der Ausdehnungsleitung mit dem entgasen Wasser einzubinden.  
 Vermeiden Sie das Eindringen von Grobschmutz und dadurch eine Überlastung des Schmutzfängers „ST“. Schließen Sie die Ausdehnungsleitungen „EC“ nach den nebenstehenden Einbauvarianten an.

Typ	Mindestbetriebsdruck $p_0$ (bar)	DN25	DN32
VS 1	0,5 - 2,0	X	---
VS 1	≥ 2,0	---	X

**Hinweis!**  
 Die Wassertemperatur am Einbindepunkt der Ausdehnungsleitungen „EC“ muss im Bereich 0 °C bis 70 °C liegen. Ein Einsatz von Vorschaltgefäßen erhöht den Einsatzbereich nicht. Durch die Durchströmung während der Entgasungsphase wäre der Temperaturschutz nicht gewährleistet.

### 7.3.4.2 Nachspeiseleitung

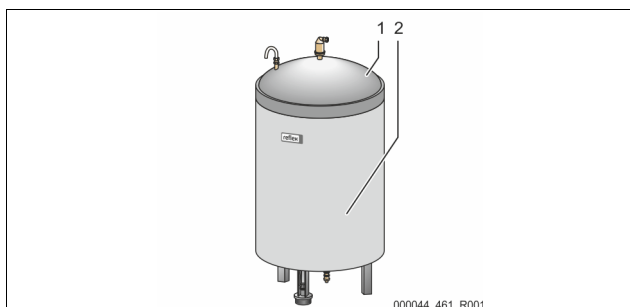
Wird die automatische Nachspeisung mit Wasser nicht angeschlossen, verschließen sie den Anschluss der Nachspeiseleitung „WC“ mit einem Blindstopfen R ½ Zoll.

- Vermeiden Sie eine Störung des Gerätes, indem Sie eine manuelle Nachspeisung mit Wasser sicherstellen.
- Installieren Sie mindestens einen Schmutzfänger „ST“ mit einer Maschenweite ≤ 0,25 mm nahe vor dem Nachspeisemagnetventil.
  - Verlegen Sie eine kurze Leitung zwischen Schmutzfänger „ST“ und Nachspeisemagnetventil.

**Hinweis!**  
 Verwenden Sie einen Druckminderer in der Nachspeiseleitung „WC“, wenn der Ruhedruck 6 bar überschreitet.

**Hinweis!**  
 Installieren Sie bei einer Nachspeisung aus dem Trinkwassernetz bei Bedarf das Reflex Fillset für die Nachspeiseleitung „WC“, ↪ 4.6 "Optionale Zusatzausrüstung", 6.  
 • Reflex Nachspeisesysteme wie zum Beispiel das Reflex Fillset sind für Nachspeiseleistungen < 1 m³/h ausgelegt.

### 7.3.5 Montage der Wärmedämmung



Verlegen Sie die optionale Wärmedämmung (2) um das Grundgefäß (1) und verschließen Sie die Wärmedämmung mit dem Reißverschluss.

**Hinweis!**  
 Dämmen Sie bei Heizungsanlagen das Grundgefäß und die Ausdehnungsleitungen „EC“ gegen einen Wärmeverlust.  
 – Für den Deckel des Grundgefäßes sowie das Folgegefäß ist eine Wärmedämmung nicht erforderlich.

**Hinweis!**  
 Montieren Sie bauseits eine Wärmedämmung bei der Bildung von Kondenswasser.

### 7.3.6 Montage der Gewichtsmesszelle

#### ACHTUNG

##### Beschädigung der Gewichtsmesszelle durch unsachgemäße Montage

Eine unsachgemäße Montage der Gewichtsmesszelle für die Füllstandsmessung „LIS“ kann zu Beschädigungen, Fehlfunktionen und Fehlmessungen führen.

- Beachten Sie die Hinweise zur Montage von der Gewichtsmesszelle.

Die Niveaumessung „LIS“ arbeitet mit einer Gewichtsmesszelle. Montieren Sie diese, wenn das Grundgefäß in der endgültigen Position steht, ↪ 7.3.3 "Aufstellung der Gefäße", 11. Beachten Sie die folgenden Hinweise:

- Entfernen Sie die Transportsicherung (Vierkantholz) am Behälterfuß vom Grundgefäß.
- Ersetzen Sie die Transportsicherung durch die Gewichtsmesszelle.
  - Die Gewichtsmesszelle kann optional mit den mitgelieferten Schrauben am Behälterfuß des Grundgefäßes befestigt werden. Eine Befestigung am Behälterfuß ist aber nicht notwendig.
- Vermeiden Sie stoßartige Belastungen der Gewichtsmesszelle durch z. B. nachträgliches Ausrichten des Gefäßes.
- Schließen Sie das Grundgefäß und das erste Folgegefäß mit flexiblen Anschlussschläuchen an.
  - Verwenden Sie die mitgelieferten Anschlusssets, ↪ 7.3.3 "Aufstellung der Gefäße", 11.
- Führen Sie einen Nullabgleich des Füllstandes durch, wenn das Grundgefäß ausgerichtet und vollständig entleert ist, ↪ 8.6 "Steuerung im Kundenmenü parametrieren", 18.

### Richtwerte für die Niveaumessungen:

Grundgefäß	Messbereich
200 l	0 – 4 bar
300 – 500 l	0 – 10 bar
600 – 1000 l	0 – 25 bar
1500 – 2000 l	0 – 60 bar
3000 – 5000 l	0 – 100 bar



**Hinweis!**  
 Die Gewichtsmesszelle ist nicht druckschlagfest und darf nicht angestrichen werden!

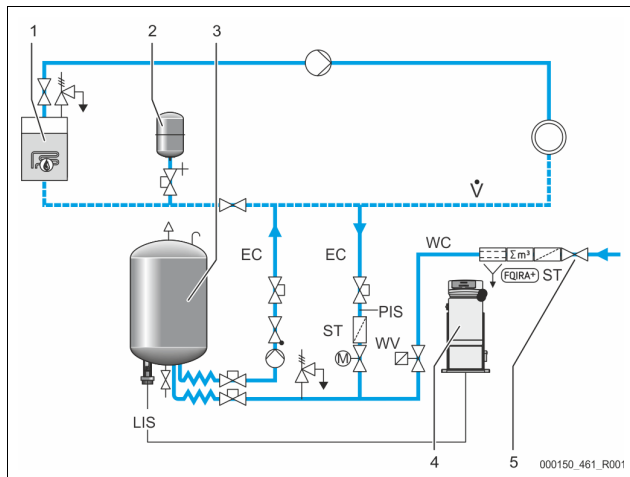
### 7.4 Schaltungs- und Nachspeisevarianten

#### 7.4.1 Funktion

Der aktuelle Füllstand im Grundgefäß wird über den Niveausensor „LIS“ erfasst und in der Steuerung ausgewertet. Der Wert des Mindestfüllstandes ist im Kundenmenü der Steuerung eingegeben. Bei der Unterschreitung des Mindestfüllstandes öffnet das Nachspeiseventil „WV“ und füllt das Grundgefäß.

**Hinweis!**  
 Zur Komplettierung der Nachspeisung aus dem Trinkwassernetz bietet Reflex das Fillset mit integriertem Systemtrenner und die Enthärtungsanlage Fillsoft an, ↪ 4.6 "Optionale Zusatzausrüstung", 6.

#### 7.4.1.1 Verwendung in einer Einkesselanlage



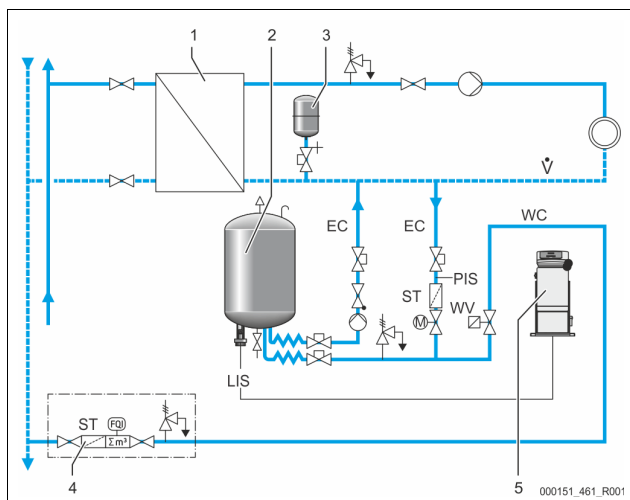
1	Wärmeerzeuger
2	Druckausdehnungsgefäß „MAG“
3	Grundgefäß
4	Steuereinheit
5	Reflex Fillset
ST	Schmutzfänger
WC	Nachspeiseleitung
PIS	Druckmessumformer
WV	Magnetventil für die Nachspeisung
EC	Entgasungsleitung • Für das gasreiche Wasser von der Anlage. • Für das entgaste Wasser zur Anlage.
LIS	Niveaumessung

Einkesselanlage ≤ 350 kW, Wassertemperatur < 100 °C.

- Schalten Sie bei einer Nachspeisung mit Trinkwasser das Reflex Fillset mit integriertem Systemtrenner vor.
- Wenn Sie kein Reflex Fillset vorschalten, verwenden Sie einen Schmutzfänger „ST“ mit einer Filtermaschenweite von ≥ 0,25 mm.

- **Hinweis!**  
Die Qualität des Nachspeisewassers muss den geltenden Vorschriften, z. B. der VDI 2035, entsprechen.
- Wird die Qualität nicht erreicht, verwenden Sie für das Enthärten des Nachspeisewassers aus dem Trinkwassernetz das Reflex Fillsoft.

**7.4.1.2 Verwendung in einer Fernwärme-Hausstation**



1	Fernwärme-Hausstation
2	Grundgefäß
3	Druckausdehnungsgefäß „MAG“
4	Bauseitige Nachspeiseeinheit
5	Steuereinheit

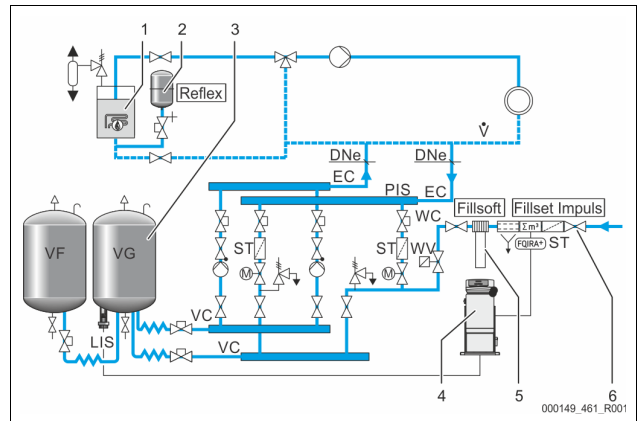
WC	Nachspeiseleitung
PIS	Druckmessumformer
WV	Magnetventil für die Nachspeisung
ST	Schmutzfänger
EC	Entgasungsleitung • Für das gasreiche Wasser von der Anlage. • Für das entgaste Wasser zur Anlage.
LIS	Niveaumessung

Fernwärmewasser ist besonders als Nachspeisewasser geeignet.

- Die Wasseraufbereitung kann entfallen.
- Verwenden Sie einen Schmutzfänger „ST“ für die Nachspeisung mit einer Filtermaschenweite von ≥ 0,25 mm.

- **Hinweis!**  
Sie benötigen die Zustimmung des Lieferanten des Fernwärmewassers.

**7.4.1.3 Verwendung in einer Anlage mit zentraler Rücklaufbeimischung**



1	Wärmeerzeuger
2	Druckausdehnungsgefäß „MAG“
3	Grundgefäß
4	Steuereinheit
5	Reflex Fillsoft
6	Fillset Impuls
WC	Nachspeiseleitung
PIS	Druckmessumformer
WV	Magnetventil für die Nachspeisung
ST	Schmutzfänger
EC	Entgasungsleitung • Für das gasreiche Wasser von der Anlage. • Für das entgaste Wasser zur Anlage.
LIS	Niveaumessung

Nachspeisung mit Wasser über eine Enthärtungsanlage.

- Binden Sie das Gerät immer in den Hauptvolumenstrom „V“ ein, damit die Entgasung des Anlagenwassers gewährleistet ist. Bei einer zentralen Rücklaufbeimischung oder bei hydraulischen Weichen ist das die Anlagenseite. Der Kessel vom Wärmeerzeuger erhält eine Einzelabsicherung.
- Verwenden Sie bei einer Ausrüstung mit Reflex Fillsoft Enthärtungsanlagen das Fillset Impuls.
  - Die Steuerung wertet die Nachspeisemenge aus und signalisiert den erforderlichen Wechsel der Enthärtungspatronen.

- **Hinweis!**  
Die Qualität des Nachspeisewassers muss den geltenden Vorschriften, z. B. der VDI 2035, entsprechen.

## 7.5 Elektrischer Anschluss

**GEFAHR****Lebensgefährliche Verletzungen durch Stromschlag.**

Bei Berührung stromführender Bauteile entstehen lebensgefährliche Verletzungen.

- Stellen Sie sicher, dass die Zuleitung zum Gerät spannungsfrei geschaltet ist und gegen das Wiedereinschalten gesichert ist.
- Stellen Sie sicher, dass die Anlage durch andere Personen nicht wieder eingeschaltet werden kann.
- Stellen Sie sicher, dass Montagearbeiten am elektrischen Anschluss des Gerätes nur durch eine Elektrofachkraft und nach örtlich geltenden elektrotechnischen Vorschriften durchgeführt werden.

Die nachfolgenden Beschreibungen gelten für Standardanlagen und beschränken sich auf die notwendigen bauseitigen Anschlüsse.

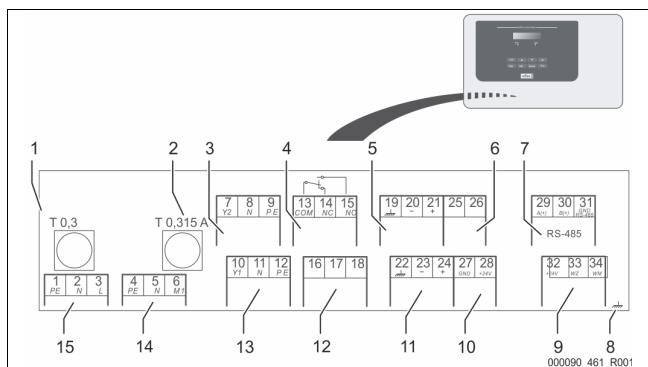
1. Schalten Sie die Anlage spannungsfrei und sichern Sie diese gegen Wiedereinschalten.
2. Nehmen Sie die Abdeckung ab.

**GEFAHR** Lebensgefährliche Verletzungen durch Stromschlag. Auf

Teilen der Platine des Gerätes kann auch nach dem Abziehen des Netzsteckers von der Spannungsversorgung eine Spannung von 230 V anliegen. Trennen Sie vor dem Abnehmen der Abdeckungen die Steuerung des Gerätes komplett von der Spannungsversorgung. Überprüfen Sie die Platine auf Spannungsfreiheit.

3. Setzen Sie eine für das entsprechende Kabel geeignete Kabelverschraubung ein. Zum Beispiel M16 oder M20.
  4. Führen Sie alle aufzulegenden Kabel durch die Kabelverschraubung.
  5. Schließen Sie alle Kabel gemäß dem Klemmenplan an.
    - Beachten Sie zur bauseitigen Absicherung die Anschlussleistungen des Gerätes, 6 "Technische Daten", 10
  6. Montieren Sie die Abdeckung.
  7. Schließen Sie den Netzstecker an die Spannungsversorgung 230 V an.
  8. Schalten Sie die Anlage ein.
- Der elektrische Anschluss ist abgeschlossen.

## 7.5.1 Klemmenplan



1	Sicherung „L“ für Elektronik und Magnetventile
2	Sicherung „N“ für Magnetventile
3	Ventil Überströmer (nicht bei Motorkugelhahn)
4	Sammelmeldung
5	Optional für zweiten Druckwert
6	Motorkugelhahn (Steueranschluss)
7	Schnittstelle RS-485
8	Schirm

9	Digitale Eingänge <ul style="list-style-type: none"> <li>• Wasserzähler</li> <li>• Wassermangel</li> </ul>
10	Motorkugelhahn (Energieanschluss)
11	Analogeingang für Druck
12	Externe Nachspeiseanforderung
13	Ventil für Nachspeisung
14	Pumpe „PU“
15	Netzeinspeisung

Klemmennummer	Signal	Funktion	Verkabelung
1	PE		
2	N	Spannungsversorgung 230 V über Kabel mit Netzstecker.	Werksseitig
3	L		
4	PE		
5N	N	Pumpe zur Druckerhaltung.	Werksseitig
6 M1	M 1		
7	Y2	Überströmmagnetventil <ul style="list-style-type: none"> <li>• Wird beim Standard-Gerät nicht genutzt.</li> </ul>	---
8	N		
9	PE		
10	Y 1	Ventil zur Steuerung der Nachspeisung von Wasser.	Werksseitig
11	N		
12	PE		
13	COM	Sammelmeldung (potenzialfrei). Max. 230 V, 2 A	Bauseits, Option
14	NC		
15	NO		
16	frei	Externe Nachspeiseanforderung. <ul style="list-style-type: none"> <li>• Nutzung nur nach Absprache mit dem Reflex-Werkskundendienst.</li> </ul>	---
17	Nachspeisung (230 V)		
18	Nachspeisung (230 V)		
19	PE Schirm	Analogeingang Niveau. <ul style="list-style-type: none"> <li>• Für die Anzeige im Display.</li> <li>• Für die Ansteuerung der Nachspeisung.</li> <li>• Für den Trockenlaufschutz der Pumpe.</li> </ul>	Werkseitig vorbereitet, Sensorstecker muss bauseits aufgesteckt werden
20	- Niveau (Signal)		
21	+ Niveau (+ 18 V)		
22	PE (Schirm)	Analogeingang Druck. <ul style="list-style-type: none"> <li>• Für die Anzeige im Display.</li> <li>• Für die Ansteuerung der Druckhaltung.</li> </ul>	Werksseitig
23	- Druck (Signal)		
24	+ Druck (+ 18 V)		
25	0 – 10 V (Stellgröße)	Motorkugelhahn in der Überströmleitung zur Ansteuerung der Druckhaltung.	Werksseitig
26	0 – 10 V (Rückmeldung)		
27	GND		
28	+ 24 V (Versorgung)		
29	A	Schnittstelle RS-485.	Bauseits, Option
30	B		
31	GND		
32	+ 24 V (Versorgung) E1	Versorgung für E1 und E2. Max. 230 V, 2 A	Werksseitig
	E1		
33		Kontaktwasserzähler (z. B. in Fillset) <ul style="list-style-type: none"> <li>• Dient zur Auswertung der Nachspeisung.</li> <li>• Ist der Kontakt 32/33 geschlossen = Zählimpuls.</li> </ul>	Bauseits, Option
	E2		
34		Wassermangel-Schalter. <ul style="list-style-type: none"> <li>• Wird beim Gerät nicht genutzt.</li> <li>• Ist der Kontakt 32/34 geschlossen = OK.</li> </ul> Max. 230 V, 2 A	---
	E2		

**7.5.2 Schnittstelle RS-485**

Über die RS-485 Schnittstellen S1 und S2 können alle Informationen der Steuerung abgefragt und für die Kommunikation mit Leitzentralen oder anderen Geräten genutzt werden.

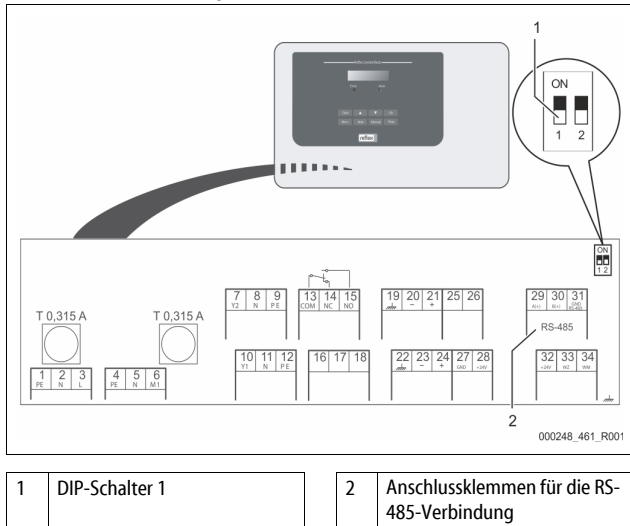
- S1 Schnittstelle
  - Es können maximal 10 Geräte in einer Master Slave Verbundschaltung über diese Schnittstelle betrieben werden.
- S2 Schnittstelle
  - Druck „PIS“ und Niveau „LIS“.
  - Betriebszustände der Pumpen „PU“.
  - Betriebszustände von Motorkugelhahn / Magnetventil.
  - Werte des Kontaktwasserzählers „FQIRA +“.
  - Alle Meldungen.
  - Alle Eintragungen des Fehlerspeichers.

Für die Kommunikation der Schnittstellen stehen Busmodule als optionales Zubehör zur Verfügung.

**Hinweis!**  
Fordern Sie das Protokoll der Schnittstelle RS-485, Details zu den Anschlüssen sowie Informationen zu dem angebotenen Zubehör bei Bedarf vom Reflex-Werkskundendienst an.

**7.5.2.1 Anschluss der Schnittstelle RS-485**

Grundplatine der Steuerung Control Basic.



Gehen Sie wie folgt vor:

1. Öffnen Sie den Gehäusedeckel von der Steuerung Control Basic.
2. Schließen Sie die RS-485-Verbindung mit dem abgeschirmten Kabel an die Grundplatine an.
  - Klemme 29 (A+)
  - Klemme 30 (B-)
  - Klemme 31 (GND)
3. Schließen Sie die Kabelabschirmung einseitig an.
  - Klemme 22
4. Aktivieren Sie auf der Grundplatine die Abschlusswiderstände.
  - Dip-Schalter 1

**Hinweis!**  
Aktivieren Sie den Abschlusswiderstand, wenn das Gerät am Anfang oder am Ende eines RS-485-Netzes steht.

**7.6 Montage- und Inbetriebnahmebescheinigung**

**Hinweis!**  
Die Montage- und Inbetriebnahmebescheinigung befindet sich am Ende der Betriebsanleitung.

**8 Erstinbetriebnahme**

**Hinweis!**  
Bestätigen Sie die fachgerechte Montage und Inbetriebnahme in der Montage- und Inbetriebnahmebescheinigung. Dies ist die Voraussetzung für Gewährleistungsansprüche.

- Lassen Sie die erstmalige Inbetriebnahme und die jährliche Wartung durch den Reflex-Werkskundendienst durchführen.

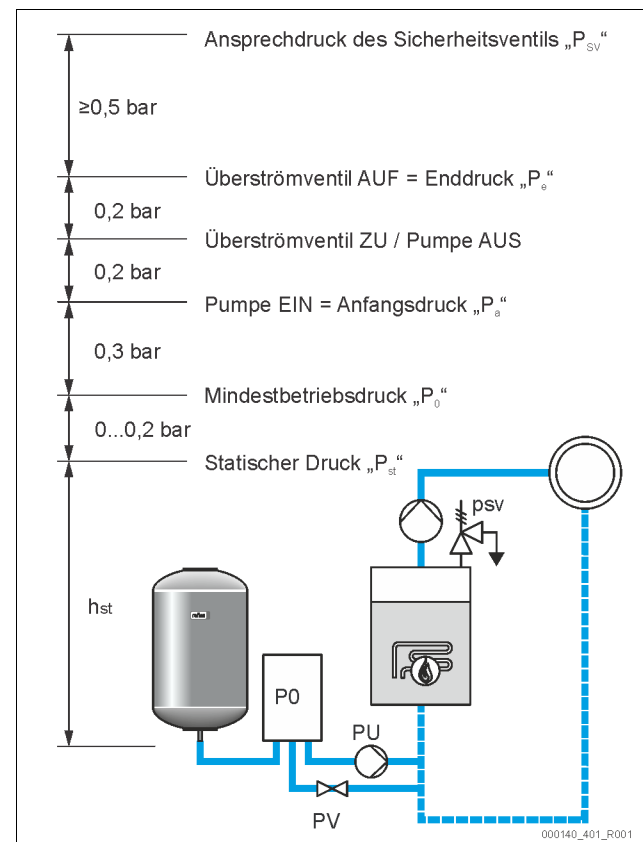
**8.1 Voraussetzungen für die Inbetriebnahme prüfen**

Das Gerät ist für die Erstinbetriebnahme bereit, wenn die im Kapitel Montage beschriebenen Arbeiten abgeschlossen sind. Die Inbetriebnahme muss durch den Ersteller der Anlage oder einen beauftragten Sachkundigen (z.B. durch den Werkskundendienst von Reflex) erfolgen. Die Druckhalteanlage ist nach der entsprechenden Installationsanleitung in Betrieb zu nehmen. Beachten Sie die folgenden Hinweise zur Erstinbetriebnahme:

- Die Montage der Steuereinheit mit dem Grundgefäß sowie bei Bedarf die Folgegefäße ist erfolgt.
- Die wasserseitigen Anschlüsse der Gefäße zum Anlagensystem sind hergestellt.
- Die Gefäße sind nicht mit Wasser gefüllt.
- Die Ventile zur Entleerung der Gefäße sind geöffnet.
- Das Anlagensystem ist mit Wasser gefüllt und von Gasen entlüftet.
- Der elektrische Anschluss ist nach den gültigen nationalen und örtlichen Vorschriften hergestellt.

**8.2 Schaltpunkte Variomat**

Der Mindestbetriebsdruck „P<sub>0</sub>“ wird über den Standort der Druckhaltung ermittelt. In der Steuerung werden aus dem Mindestbetriebsdruck „P<sub>0</sub>“ die Schaltpunkte für das Magnetventil „PV“ und für die Pumpe „PU“ errechnet.



Der Mindestbetriebsdruck „P<sub>0</sub>“ berechnet sich wie folgt:

$P_0 = P_{st} + P_D + 0,2 \text{ bar}^*$	Den berechneten Wert in die Startroutine der Steuerung eingeben, ↪ 8.3 "Startroutine der Steuerung bearbeiten", 17.
$P_{st} = h_{st}/10$	$h_{st}$ in Meterangabe
$P_D = 0,0 \text{ bar}$	für Absicherungstemperaturen $\leq 100 \text{ }^\circ\text{C}$
$P_D = 0,5 \text{ bar}$	für Absicherungstemperaturen $= 110 \text{ }^\circ\text{C}$

\*Zuschlag von 0,2 bar empfohlen, in Extremfällen ohne Zuschlag

**Hinweis!**  
Vermeiden Sie die Unterschreitung des Mindestbetriebsdrucks „P<sub>0</sub>“. Ein Unterdruck, eine Verdampfung und Kavitation werden dadurch ausgeschlossen.



### 8.3 Startroutine der Steuerung bearbeiten

#### Hinweis!

Für die Handhabung des Bedienfelds → 10.1 "Handhabung des Bedienfelds", 21

Die Startroutine dient zur Einstellung der erforderlichen Parameter für die Erstinbetriebnahme des Gerätes. Sie beginnt mit dem erstmaligen Einschalten der Steuerung und kann nur einmal durchlaufen werden. Parameteränderungen oder -kontrollen sind nach Verlassen der Startroutine im Kundenmenü möglich, → 10.2 "Einstellungen in der Steuerung vornehmen", 21.

#### Hinweis!

Spannungsversorgung (230 V) der Steuerung durch Stecken des Kontaktsteckers herstellen.

Sie befinden sich jetzt im Stoppbetrieb. Die LED „Auto“ am Bedienfeld ist erloschen.

Anzeige auf dem Display	Bedeutung
Variomat	Gerätebezeichnung
Sprache	Standardsoftware mit verschiedenen Sprachen.
Betriebsanleitung lesen	Lesen Sie vor Inbetriebnahme die gesamte Betriebsanleitung und überprüfen Sie die ordnungsgemäße Montage.
Mind. Betr. Druck	Geben Sie den Wert des Mindestbetriebsdrucks ein. <ul style="list-style-type: none"> <li>Die Berechnung des Mindestbetriebsdruckes, → 8.2 "Schaltpunkte Variomat", 16.</li> </ul>
Uhrzeit	Ändern Sie nacheinander die blinkenden Anzeigen für „Stunde“, „Minute“ und „Sekunde“. <ul style="list-style-type: none"> <li>Die Uhrzeit wird beim Auftreten eines Fehlers im Fehlerspeicher der Steuerung abgelegt.</li> </ul>
Datum	Ändern Sie nacheinander die blinkenden Anzeigen für „Tag“, „Monat“, „Jahr“. <ul style="list-style-type: none"> <li>Das Datum wird beim Auftreten eines Fehlers im Fehlerspeicher der Steuerung abgelegt.</li> </ul>
00500 l / 740 mm GB = 0093 kg	Wählen Sie die Größe des Grundgefäß „VG“ aus. <ul style="list-style-type: none"> <li>Die Angaben zum Grundgefäß finden Sie im Typenschild oder, → 6 "Technische Daten", 10.</li> </ul>
1 % / 1,7 bar Nullabgleich!	Nullabgleich der Niveaumessung. <ul style="list-style-type: none"> <li>Die Steuerung prüft, ob das Signal der Niveaumessung mit den Größenangaben vom Grundgefäß „VG“ übereinstimmt. Hierzu muss das Grundgefäß vollständig entleert sein, → 7.3.6 "Montage der Gewichtsmesszelle", 13.</li> </ul>
0 % / 1,0 bar Nullabgleich erfolgreich durchgeführt!	Ist der Nullabgleich erfolgreich durchgeführt, bestätigen Sie das mit der Taste „OK“ am Bedienfeld der Steuerung.
Nullabgleich abbrechen? Nein	Im Display der Steuerung „Ja“ oder „Nein“ auswählen und mit der Taste „OK“ am Bedienfeld der Steuerung bestätigen. <ul style="list-style-type: none"> <li><b>ja:</b> Das Grundgefäß „VG“ ist vollständig entleert und das Gerät ordnungsgemäß installiert. <ul style="list-style-type: none"> <li>Ist ein Nullabgleich trotzdem nicht möglich, bestätigen Sie mit „Ja“. Die gesamte Startroutine wird beendet. Ein erneuter Nullabgleich muss im Kundenmenü gestartet werden, → 8.6 "Steuerung im Kundenmenü parametrieren", 18.</li> <li>Benachrichtigen Sie den Reflex-Werkskundendienst, → 13.1 "Reflex-Werkskundendienst", 25.</li> </ul> </li> <li><b>nein:</b> Die Startroutine startet erneut. <ul style="list-style-type: none"> <li>Überprüfen Sie die Voraussetzungen für die Inbetriebnahme, → 8.1 "Voraussetzungen für die Inbetriebnahme prüfen", 16.</li> </ul> </li> </ul>

Anzeige auf dem Display	Bedeutung
Routine beenden? Nein	Diese Meldung erscheint im Display nur nach einem erfolgreichen Nullabgleich. Im Display der Steuerung „Ja“ oder „Nein“ auswählen und mit der Taste „OK“ am Bedienfeld der Steuerung bestätigen. <ul style="list-style-type: none"> <li><b>ja:</b> Die Startroutine wird beendet, das Gerät wechselt automatisch in den Stoppbetrieb.</li> <li><b>nein:</b> Die Startroutine startet erneut.</li> </ul>
0 % / 2,0 bar STOP	Die Niveauanzeige steht auf 0 %.

#### Hinweis!

Sie befinden sich nach der erfolgreichen Beendigung der Startroutine im Stoppbetrieb. Wechseln Sie noch nicht in den Automatikbetrieb.

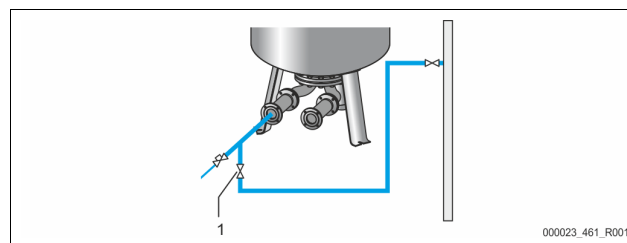
### 8.4 Gefäße mit Wasser füllen

Die folgenden Angaben gelten für die Geräte:

- Steuereinheit mit Grundgefäß.
- Steuereinheit mit Grundgefäß und einem Folgegefäß.
- Steuereinheit mit Grundgefäß und mehreren Folgegefäßen.

Anlagensystem	Anlagentemperatur	Füllniveau vom Grundgefäß
Heizungsanlage	≥ 50 °C (122° F)	Ca. 30 %
Kühlsystem	< 50 °C (122° F)	Ca. 50 %

#### 8.4.1 Füllen mit einem Schlauch



Bevorzugen Sie für das Füllen des Grundgefäßes mit Wasser einen Wasserschlauch, wenn die automatische Nachspeisung noch nicht angeschlossen ist.

- Nehmen Sie einen entlüfteten, mit Wasser gefüllten Wasserschlauch.
- Verbinden Sie den Wasserschlauch mit der externen Wasserversorgung und dem Füll- und Entleerungshahn „FD“ (1) am Grundgefäß.
- Prüfen Sie, dass die Absperrhähne zwischen Steuereinheit und Grundgefäß geöffnet sind (werksseitig in geöffneter Stellung vormontiert).
- Füllen Sie das Grundgefäß mit Wasser, bis das Füllniveau erreicht ist.

#### 8.4.2 Füllen über das Magnetventil in der Nachspeisung

Wechseln Sie aus dem Stoppbetrieb in den Handbetrieb und öffnen Sie das Magnetventil von der Nachspeisung bis das Füllniveau erreicht ist.

- Drücken Sie die Taste „Manual“ am Bedienfeld der Steuerung.
- Wählen Sie das Magnetventil von der Nachspeisung „WV1“ an.
- Bestätigen Sie die Auswahl mit der Taste „OK“ am Bedienfeld der Steuerung.

#### Hinweis!

Eine detaillierte Beschreibung zum Handbetrieb und die Anwahl des Nachspeisemagnetventils, → 9.1.2 "Handbetrieb", 20.

### 8.5 Pumpe entlüften

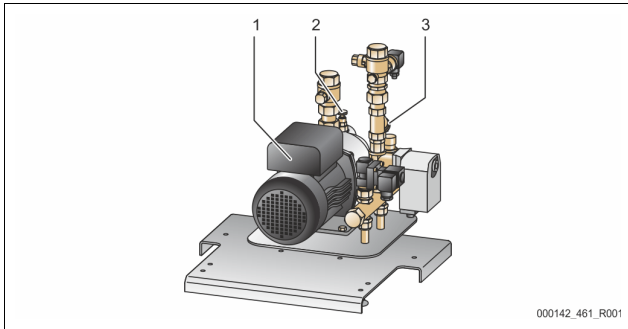
#### **VORSICHT**

##### Verbrennungsgefahr

Austretendes, heißes Medium kann zu Verbrennungen führen.

- Halten Sie ausreichend Abstand zum austretenden Medium.
- Tragen Sie eine geeignete persönliche Schutzausrüstung (Schutzhandschuhe, Schutzbrille).

Entlüften Sie die Pumpe „PU“:



1	Pumpe „PU“
2	Entlüftungsschraube „AV“
3	Schmutzfänger „ST“

- Lösen Sie die Entlüftungsschraube (2) von der Pumpe (1) und entlüften Sie die Pumpe bis blasenfreies Wasser austritt.
- Drehen Sie die Entlüftungsschraube (2) wieder ein und ziehen Sie diese fest.
- Prüfen Sie die Entlüftungsschraube (2) auf Dichtigkeit.

**Hinweis!**  
Wiederholen Sie die Entlüftung, wenn die Pumpe keine Förderleistung erzeugt.

### 8.6 Steuerung im Kundenmenü parametrieren

Über das Kundenmenü können anlagenspezifische Werte korrigiert oder abgefragt werden. Bei der Erstinbetriebnahme müssen zunächst die Werkseinstellungen den anlagenspezifischen Bedingungen angepasst werden.

**Hinweis!**  
Die Beschreibung der Bedienung, ↗ 10.1 "Handhabung des Bedienfelds", 16.

Bearbeiten Sie bei der Erstinbetriebnahme alle grau gekennzeichneten Menüpunkte.

Wechseln Sie über die Taste „Manual“ in den Handbetrieb.  
Wechseln Sie über die Taste „Menu“ in den ersten Hauptmenüpunkt „Kundenmenü“.

Anzeige auf dem Display	Bedeutung
Kundenmenü	Wechseln Sie zum nächsten Hauptmenüpunkt.
Sprache	Standardsoftware mit verschiedenen Sprachen.
Uhrzeit:	Ändern Sie die nacheinander blinkende „Stunde-“, „Minute-“, „Sekunde-“ Anzeige. Die Uhrzeit wird beim Fehlerspeicher verwendet.
Datum:	Ändern Sie die nacheinander blinkende „Tag-“, „Monat-“, „Jahr-“ Anzeige. Das Datum wird beim Fehlerspeicher verwendet.
1 % / 1,7 bar Nullabgleich! erfolgreich durchgeführt	Die Steuerung prüft, ob das Signal der Niveaumessung dem in der Steuerung eingegebenen Wert des Grundgefäßes „VG“ entspricht, ↗ 8.3 "Startroutine der Steuerung bearbeiten", 17.  <b>Hinweis!</b> Das Grundgefäß „VG“ muss vollständig entleert sein.
0 % / 0 bar XXX XXX XXX XXX	Im Display wird eine der folgenden Meldungen angezeigt: • Nullabgleich erfolgreich durchgeführt Bestätigen Sie mit der Wechsel Taste „▼“. • Behälter leeren und Abgleich wiederholen Bestätigen Sie mit der Taste „OK“.

Anzeige auf dem Display	Bedeutung
0 % / 0 bar Nullabgleich abbrechen? Nein	Diese Meldung wird im Display angezeigt, wenn der Nullabgleich nicht erfolgreich war. Wählen Sie „Ja“ oder „Nein“ im Display an. • <b>JA:</b> Das Grundgefäß „VG“ ist leer und das Gerät ist ordnungsgemäß installiert. Ist der Nullabgleich trotzdem nicht möglich, brechen Sie mit „Ja“ ab. Benachrichtigen Sie den Reflex-Werkkundendienst. • <b>NEIN:</b> Überprüfen Sie die Voraussetzungen für die Inbetriebnahme, ↗ 8.1 "Voraussetzungen für die Inbetriebnahme prüfen", 16. Bestätigen Sie die Auswahl von „ja“ oder „nein“ mit der Taste „OK“.
Min.Betr.Druck 01.8 bar	Geben Sie den Wert für den Mindestbetriebsdruck ein.  <b>Hinweis!</b> Die Berechnung für den Mindestbetriebsdruck, ↗ 8.2 "Schaltpunkte Variomat", 16.
Entgasung>	Wechseln Sie in das Untermenü „Entgasung“. • Mit der Taste „OK“ gelangen Sie in das Menü. • Mit den Wechsel Tasten „▼▲“ erfolgt das nächste Untermenü.
Entgasung	Wechseln Sie zum nächsten Listenpunkt.
Entgas. Programm Intervallentgasung	Wählen Sie zwischen den Entgasungsprogrammen aus: • Dauerentgasung • Intervallentgasung Ausführliche Darstellung, ↗ 9.1.1 "Automatikbetrieb", 19.
Zeit Dauerentg. 12 h	Zeitspanne für das Programm Dauerentgasung. Die Richtwerte bei Inbetriebnahmen betragen von 12 Stunden bis 100 Stunden. Die Standardeinstellung beträgt 12 Stunden. Geringere Zeiten für die Dauerentgasung sind ausreichend, wenn folgende Bedingungen zutreffen: • Ein großer Überdruck (≥ 0,5 bar über den Atmosphärendruck) am Hochpunkt. • Eine kleine Differenz zwischen der maximalen Temperatur am Hochpunkt und der Entgasungstemperatur. • Ein kleines Anlagenvolumen mit geringem Anfangsgasgehalt durch z. B. gute Vorentlüftung.
Nachspeisung	Wechseln Sie in das Untermenü „Nachspeisung“. • Mit der Taste „OK“ gelangen Sie in das Menü. • Mit den Wechsel Tasten „▼▲“ gelangen Sie in das Untermenü. Speisen Sie Wasser bei einer Unterschreitung der eingegebenen Gefäßgröße nach, ↗ 8.3 "Startroutine der Steuerung bearbeiten", 17. • Ist eine automatische Nachspeisung (zum Beispiel Fillcontrol) installiert, erfolgt die Zuschaltung automatisch, ansonsten muss die Nachspeisung von Hand aktiviert werden. Beenden Sie bei einer Überschreitung der eingegebenen Gefäßgröße die Nachspeisung mit Wasser. • Ist eine automatische Nachspeisung installiert, erfolgt die Abschaltung automatisch, ansonsten muss die Nachspeisung von Hand abgestellt werden. • Ist die automatische Nachspeisung mit „Nein“ angewählt, erfolgen keine weiteren Abfragen zur Nachspeisung.
Max. Nachsp. Zeit 010 min.	Vorgewählte Zeit für einen Nachspeisezyklus. Nach Ablauf dieser eingestellten Zeit wird die Nachspeisung unterbrochen und die Fehlermeldung „Nachspeisezeit“ ausgelöst.
Max. Nachsp. Zykl. 003 / 2 h	Wird innerhalb von zwei Stunden die eingestellte Anzahl der Nachspeisezyklen überschritten, wird die Nachspeisung unterbrochen und die Fehlermeldung „Nachspeisezyklen“ ausgelöst.

Anzeige auf dem Display	Bedeutung	Anzeige auf dem Display	Bedeutung
Mit Wasserzähl. JA	<ul style="list-style-type: none"> <li><b>JA:</b> Kontaktwasserzähler „FQIRA+“ ist installiert, ☞ 4.6 "Optionale Zusatzausrüstung", 6. Das ist die Voraussetzung für die Überwachung der Nachspeisemenge und den Betrieb einer Enthärtungsanlage.</li> <li><b>NEIN:</b> Es ist kein Kontaktwasserzähler installiert (Standardausführung).</li> </ul>	Nächste Wartung 012 Mon	Meldungen der Wartungsempfehlung. <ul style="list-style-type: none"> <li>Aus: Ohne Wartungsempfehlung.</li> <li>001 – 060: Wartungsempfehlung in Monaten.</li> </ul>
Nachspeisemenge 000020 l	Wird nur angezeigt, wenn unter dem Menüpunkt „Mit Wasserzähl.“ die Auswahl „JA“ eingestellt ist. <ul style="list-style-type: none"> <li>Mit der Taste „OK“ wird der Zähler gelöscht. <ul style="list-style-type: none"> <li>Mit „JA“ wird der angezeigte Wert im Display auf „0“ zurückgesetzt.</li> <li>Mit „NEIN“ bleibt der angezeigte Wert erhalten.</li> </ul> </li> </ul>	pot. frei. Störkontakt JA	Ausgabe von Meldungen auf den potenzialfreien Störkontakt, ☞ 10.3 "Meldungen", 21. <ul style="list-style-type: none"> <li><b>JA:</b> Ausgabe aller Meldungen.</li> <li><b>NEIN:</b> Ausgabe der mit „xxx“ gekennzeichneten Meldungen (zum Beispiel „01“).</li> </ul>
Max. Nachsp. men. 000100 l	Dieser Wert wird angezeigt, wenn unter dem Menüpunkt „Mit Wasserzähl.“ die Auswahl „JA“ eingestellt ist. <ul style="list-style-type: none"> <li>Nach der eingestellten Menge wird die Nachspeisung unterbrochen und die Fehlermeldung „Max. Nachsp. men. Überschritten“ ausgelöst.</li> </ul>	Fehlerspeicher>	Wechseln Sie in das Untermenü „Fehlerspeicher“. <ul style="list-style-type: none"> <li>Mit der Taste „OK“ gelangen Sie in das Menü.</li> <li>Mit den Wechsel Tasten „▼▲“ gelangen Sie in das Untermenü.</li> </ul>
Mit Enthärtung JA	Dieser Wert wird angezeigt, wenn, unter dem Menüpunkt „Mit Wasserzähl.“ die Auswahl „JA“ eingestellt ist. <ul style="list-style-type: none"> <li><b>JA:</b> Es folgen weitere Abfragen zur Enthärtung.</li> <li><b>NEIN:</b> Es erfolgen keine weiteren Abfragen zur Enthärtung.</li> </ul>	ER 01...xx	Die letzten 20 Meldungen sind mit Fehlerart, Datum, Uhrzeit und Fehlernummer gespeichert. Entnehmen Sie die Aufschlüsselung der Meldungen ER... aus dem Kapitel Meldungen.
Nachsp. sperren? JA	Dieser Wert wird angezeigt, wenn unter dem Menüpunkt „Mit Enthärtung“ die Auswahl „JA“ eingestellt ist. <ul style="list-style-type: none"> <li><b>JA:</b> Wird die eingestellte Weichwasserkapazität überschritten, wird die Nachspeisung gestoppt.</li> <li><b>NEIN:</b> Die Nachspeisung wird nicht gestoppt. Die Meldung „Enthärtung“ wird angezeigt.</li> </ul>	Parameterspeicher>	Wechseln Sie in das Untermenü „Parameterspeicher“. <ul style="list-style-type: none"> <li>Mit der Taste „OK“ gelangen Sie in das Menü.</li> <li>Mit den Wechsel Tasten „▼▲“ gelangen Sie in das Untermenü.</li> </ul>
Härtereduktion 10 °dH	Dieser Wert wird angezeigt, wenn unter dem Menüpunkt „Mit Enthärtung“ die Auswahl „JA“ eingestellt ist. <ul style="list-style-type: none"> <li>Die Härtereduktion errechnet aus der Differenz der Gesamtwasserhärte des Rohwassers <math>GH_{ist}</math> und der Sollwasserhärte <math>GH_{sol}</math>. Härtereduktion = <math>GH_{ist} - GH_{sol}</math> °dH Geben Sie den Wert in die Steuerung ein. Fremdfabrikaten siehe Herstellerangaben.</li> </ul>	P0 = xx.x bar Datum   Uhrzeit	Die letzten 10 Eingaben des Min. Betriebsdruckes sind mit Datum und Uhrzeit gespeichert.
Kap. Weichwasser 05000 l	Dieser Wert wird angezeigt, wenn unter dem Menüpunkt „Mit Enthärtung“ die Auswahl „JA“ eingestellt ist. Die erreichbare Weichwasserkapazität wird errechnet aus dem eingesetzten Typ der Enthärtung und der eingegebenen Härtereduktion. <ul style="list-style-type: none"> <li>Fillsoft I, Weichwasserkapazität ≤ 6000/Härtered. I</li> <li>Fillsoft II, Weichwasserkapazität ≤ 12000/Härtered. I</li> </ul> Geben Sie den Wert in die Steuerung ein. Bei Fremdfabrikaten nehmen Sie den Wert des Herstellers.	Behälter-Info 00800 l	Die Werte für die Inhaltsgröße und der Durchmesser des Grundgefäßes „VG“ wird angezeigt. <ul style="list-style-type: none"> <li>Bestehen Differenzen zu den Angaben auf dem Typenschild vom Grundgefäß, wenden Sie sich bitte an den Reflex-Werkkundendienst.</li> </ul>
Restkap. Weichw. 000020 l	Dieser Wert wird angezeigt, wenn unter dem Menüpunkt „Mit Enthärtung“ die Auswahl „JA“ eingestellt ist. <ul style="list-style-type: none"> <li>Noch verfügbare Weichwasserkapazität.</li> </ul>	Pos. Motorkugelhahn 000 %	Dieser Wert zeigt die Öffnung des Motorkugelhahns von der Überströmleitung in Prozent an.
Austausch 18 Mon	Dieser Wert wird angezeigt, wenn unter dem Menüpunkt „Mit Enthärtung“ die Auswahl „JA“ eingestellt ist. <ul style="list-style-type: none"> <li>Angabe des Herstellers nach welcher Zeit, unabhängig von der berechneten Weichwasserkapazität, die Enthärtungspatronen getauscht werden müssen. Die Meldung „Enthärtung“ wird angezeigt.</li> </ul>	Variomat mkh V1.00	Information zur Softwareversion

## 8.7 Automatikbetrieb starten

Ist die Anlage mit Wasser gefüllt und von Gasen entlüftet, kann der Automatikbetrieb gestartet werden.

- Drücken Sie an der Steuerung die Taste „Auto“ für den Automatikbetrieb.
  - Bei der Erstinbetriebnahme wird automatisch die Dauerentgasung aktiviert, um die restlichen freien sowie gelösten Gase aus dem Anlagensystem zu entfernen. Die Zeit ist im Kundenmenü entsprechend den Anlagenverhältnissen einstellbar. Standardeinstellungen sind 12 Stunden. Nach der Dauerentgasung erfolgt die automatische Umschaltung in die Intervallentgasung.

**Hinweis!**  
Die Erstinbetriebnahme ist an dieser Stelle abgeschlossen.

**Hinweis!**  
Spätestens nach Ablauf der Dauerentgasungszeit muss der Schmutzfänger „ST“ in der Entgasungsleitung „DC“ gereinigt werden, ☞ 11.1.1 "Schmutzfänger reinigen", 23.

## 9 Betrieb

### 9.1 Automatikbetrieb

**Verwendung:**  
Nach der erfolgreichen Erstinbetriebnahme

**Start:**  
An der Steuerung die Taste „Auto“ drücken. Die Auto-LED leuchtet.

- Funktionen:**
- Der Automatikbetrieb ist für den Dauerbetrieb des Gerätes geeignet und die Steuerung überwacht die folgenden Funktionen:
    - Druck halten
    - Ausdehnungsvolumen kompensieren
    - Entgasen
    - automatisch nachspeisen.

- Die Pumpe „PU“ und der Motorkugelhahn „PV1“ von der Überströmleitung werden von der Steuerung geregelt, sodass der Druck bei einer Regelung von ± 0,2 bar konstant bleibt.
- Störungen werden im Display angezeigt und ausgewertet.
- Während der einstellbaren Entgasungszeit bleibt bei laufender Pumpe „PU“ der Motorkugelhahn „PV1“ von der Überströmleitung geöffnet.
- Das Anlagenwasser wird über das drucklose Grundgefäß „VG“ entspannt und dabei entgast.
- Für den Automatikbetrieb können im Kundenmenü, ↪ 8.6 "Steuerung im Kundenmenü parametrieren", 18, verschiedene Entgasungsprogramme eingestellt werden. Die Anzeige erfolgt im Display von der Steuerung.

### Dauerentgasung

Nach Inbetriebnahmen und Reparaturen an der angeschlossenen Anlage wählen Sie das Programm Dauerentgasung aus.

In einer einstellbaren Zeit wird permanent entgast. Freie und gelöste Gase werden schnell entfernt.

- Automatischer Start nach dem Durchlaufen der Startroutine bei der Erstinbetriebnahme.
- Die Aktivierung erfolgt über das Kundenmenü.
- Die Entgasungszeit ist anlagenabhängig einstellbar im Kundenmenü.
  - Standardeinstellung sind 12 Stunden. Anschließend erfolgt der automatische Wechsel in die Intervallentgasung.

### Intervallentgasung

Für den Dauerbetrieb wählen Sie das Programm Intervallentgasung. Es ist als Standardeinstellung im Kundenmenü eingestellt.

Während eines Intervalls wird permanent entgast. Nach einem Intervall folgt eine Pausenzeit. Die Intervallentgasung kann auf ein einstellbares Zeitfenster beschränkt werden. Die Zeiteinstellungen sind über das Servicemenü möglich.

- Automatische Aktivierung nach Ablauf der Dauerentgasung.
- Entgasungsintervall (Standard 90 s)
- Pausenzeit (Standard: 120 min)
- Start / Ende (8:00 - 18:00 Uhr)

### 9.1.2 Handbetrieb

#### Verwendung:

Für Test- und Wartungsarbeiten.

#### Start:

Drücken Sie an der Steuerung die Taste „Manual“. Die Auto-LED vom Bedienfeld der Steuerung blinkt als visuelles Signal für den Handbetrieb.

#### Funktionen:

Folgende Funktionen können Sie im Handbetrieb anwählen und einen Testlauf durchführen:

- Die Pumpe „PU“.
- Der Motorkugelhahn in der Überströmleitung „PV“.
- Das Magnetventil der Nachspeisung „WV“.

Es können auch mehrere Funktionen nacheinander geschaltet und parallel getestet werden.

30 % 2,5 bar

PU1!\* PV1 WV1

- Mit den Tasten „Wechsel oben / unten“ die Funktion anwählen.
  - „PU1“ = Pumpe
  - „PV1“ = Magnetventil in der Überströmleitung
  - „WV1“ = Magnetventil Nachspeisung (\* angewählte und aktive Aggregate sind mit „!“ gekennzeichnet.)

- Die Taste „OK“ drücken.
  - Die Anwahl oder das Abschalten der einzelnen Funktion bestätigen.
- Taste „Quit“
  - Abschalten der einzelnen Funktionen in umgekehrter Reihenfolge.
  - Mit dem letzten Drücken der Taste „Quit“ gelangen Sie in den Stoppbetrieb.
- Taste „Auto“
  - Rückkehr in den Automatikbetrieb.

#### Hinweis!

Werden die sicherheitsrelevanten Parameter nicht eingehalten, ist der Handbetrieb nicht durchführbar. Die Schaltung ist dann blockiert.

### 9.1.3 Stoppbetrieb

#### Verwendung:

Bei Wartungsarbeiten am Gerät.

#### Start:

An der Steuerung die Taste „Stop“ drücken. Die Auto-LED vom Bedienfeld erlischt.

#### Funktionen:

Im Stoppbetrieb ist das Gerät bis auf die Anzeige im Display ohne Funktion. Es findet keine Funktionsüberwachung statt.

Folgende Funktionen sind außer Betrieb:

- Die Pumpe „PU“ ist abgeschaltet.
- Der Motorkugelhahn in der Überströmleitung „PV“ ist geschlossen.
- Das Magnetventil in der Nachspeiseleitung „WV“ ist geschlossen.

#### Hinweis!

Ist der Stoppbetrieb länger als 4 Stunden aktiviert, wird eine Meldung ausgelöst.

Ist im Kundenmenü „Potenzialfreier Störkontakt?“ mit „Ja“ eingestellt, wird die Meldung auf den Sammelstörkontakt ausgegeben.

### 9.1.4 Sommerbetrieb

#### Verwendung:

Im Sommer

#### Start:

Über das Kundenmenü die Entgasung ausschalten.

#### Funktionen:

Wenn Sie die Umwälzpumpen der Anlage im Sommer außer Betrieb genommen haben, ist eine Entgasung nicht notwendig, da kein gasreiches Wasser zum Gerät gelangt. Es wird Energie gespart.

Nach dem Sommer müssen Sie im Kundenmenü das Entgasungsprogramm „Intervallentgasung“ oder bei Bedarf die „Dauerentgasung“ wieder anwählen. Ausführliche Beschreibung der Auswahl der Entgasungsprogramme, ↪ 9.1.1 "Automatikbetrieb", 19.

#### Hinweis!

- Die Druckhaltung des Gerätes muss auch im Sommer betrieben werden.
- Der Automatikbetrieb bleibt aktiv.

### 9.2 Wiederinbetriebnahme

#### **VORSICHT**

##### Verletzungsgefahr durch Pumpenanlauf

Beim Anlaufen der Pumpe können Verletzungen an der Hand entstehen, wenn Sie den Pumpenmotor am Lüfterrad mit dem Schraubendreher andrehen.

- Schalten Sie die Pumpe spannungsfrei, bevor Sie den Pumpenmotor am Lüfterrad mit dem Schraubendreher andrehen.

#### **ACHTUNG**

##### Geräteschaden durch Pumpenanlauf

Beim Anlaufen der Pumpe können Sachschäden an der Pumpe entstehen, wenn Sie den Pumpenmotor am Lüfterrad mit dem Schraubendreher andrehen.

- Schalten Sie die Pumpe spannungsfrei, bevor Sie den Pumpenmotor am Lüfterrad mit dem Schraubendreher andrehen.

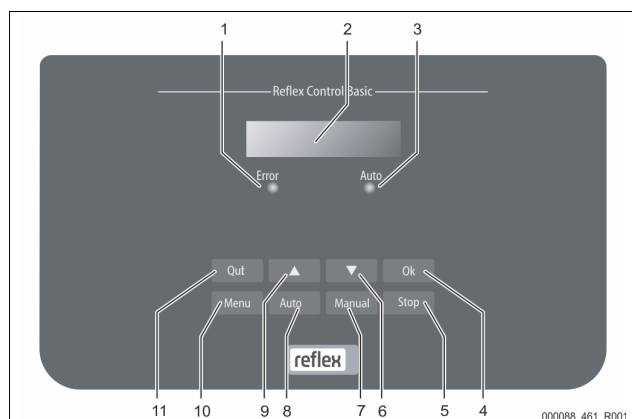
Nach einer längeren Stillstandszeit (das Gerät ist stromlos oder befindet sich im Stoppbetrieb) ist ein Festsitzen der Pumpen möglich. Drehen Sie vor der Wiederinbetriebnahme die Pumpen mit einem Schraubendreher am Lüfterrad der Pumpenmotoren an.

#### Hinweis!

Ein Festsitzen der Pumpen wird im Betrieb durch einen Zwangsanlauf nach 24 Stunden Stillstand vermieden.

## 10 Steuerung

### 10.1 Handhabung des Bedienfelds



1	Error-LED • Die Error-LED leuchtet bei einer Störmeldung
2	Display
3	Auto-LED • Die Auto-LED leuchtet im Automatikbetrieb grün • Die Auto-LED blinkt im Handbetrieb grün • Die Auto-LED ist im Stoppbetrieb erloschen
4	OK • Aktionen bestätigen
5	Stop • Für Inbetriebnahmen und Neueingaben von Werten in der Steuerung
6	Wechsel im Menu „zurück“
7	Manual • Für Tests und Wartungsarbeiten
8	Auto • Für den Dauerbetrieb
9	Wechsel im Menu „vorwärts“
10	Menu • Aufruf des Kundenmenüs
11	Quit • Meldungen quittieren

#### Parameter auswählen und verändern

- Wählen Sie den Parameter mit der Taste „OK“ (5) aus.
- Verändern Sie den Parameter mit den Wechseltasten „▼“ (7) oder „▲“ (9).
- Bestätigen Sie den Parameter mit der Taste „OK“ (5).
- Wechseln Sie den Menüpunkt mit den Wechseltasten „▼“ (7) oder „▲“ (9).
- Wechseln Sie die Menüebene mit der Taste „Quit“ (11).

### 10.2 Einstellungen in der Steuerung vornehmen

Die Einstellungen in der Steuerung lassen sich unabhängig von der jeweils gewählten und aktiven Betriebsart durchführen.

#### 10.2.1 Servicemenü

Dieses Menü ist passwortgeschützt. Der Zugang ist nur dem Reflex-Werkskundendienst möglich.

#### 10.2.2 Standardeinstellungen

Mit folgenden Standardeinstellungen wird die Steuerung des Gerätes ausgeliefert. Die Werte können im Kundenmenü den örtlichen Verhältnissen angepasst werden. In speziellen Fällen ist eine weitere Anpassung im Servicemenü möglich.

#### Kundenmenü

Parameter	Einstellung	Bemerkung
Sprache	DE	Sprache der Menüführung.
Mindestbetriebsdruck „P <sub>0</sub> “	1,8 bar	↪ 8.2 "Schaltpunkte Variomat", 16.
Nächste Wartung	12 Monate	Standzeit bis zur nächsten Wartung.
Potenzialfreier Störkontakt	Alle	
Nachspeisung		
Maximale Nachspeisemenge	0 Liter	Nur, wenn im Kundenmenü unter Nachspeisung mit „Mit Wasserzähler Ja“ ausgewählt wurde.
Maximale Nachspeisezeit	20 Minuten	
Maximale Nachspeisezyklen	3 Zyklen in 2 Stunden	
Entgasung		
Entgasungsprogramm	Dauerentgasung	
Zeit Dauerentgasung	12 Stunden	Standardeinstellung
Enthärtung (nur wenn „mit Enthärtung Ja“)		
Nachspeisung sperren	Nein	Im Falle von Restkapazität Weichwasser = 0
Härtereduktion	8°dH	= Soll – Ist
Maximale Nachspeisemenge	0 Liter	
Kapazität Weichwasser	0 Liter	
Austausch Patrone	18 Monate	Patrone wechseln.

### 10.3 Meldungen

Meldungen werden in der Meldezeile des Displays als Klartext mit den in der Tabelle angegebenen ER-Codes angezeigt. Falls mehrere Meldungen anliegen, können diese mit den Wechseltasten gewählt werden.

Die letzten 20 Meldungen können im Fehlerspeicher abgefragt werden, ↪ 8.6 "Steuerung im Kundenmenü parametrieren", 18.

Die Ursachen für Meldungen können durch den Betreiber oder einen Fachbetrieb behoben werden. Falls dies nicht möglich ist, kontaktieren Sie den Reflex-Werkskundendienst.

#### ► Hinweis!

Die Behebung der Ursache muss mit der Taste „Quit“ am Bedienfeld der Steuerung bestätigt werden. Alle anderen Meldungen werden automatisch zurückgesetzt, sobald die Ursache behoben ist.

#### ► Hinweis!

Potenzialfreie Kontakte, Einstellung im Kundenmenü, ↪ 8.6 "Steuerung im Kundenmenü parametrieren", 18.

ER-Code	Meldung	Potenzial-freier Kontakt	Ursachen	Behebung	Meldung zurücksetzen
01	Minimaldruck	JA	<ul style="list-style-type: none"> <li>Einstellwert unterschritten.</li> <li>Wasserverlust in der Anlage.</li> <li>Störung Pumpe.</li> <li>Steuerung befindet sich im Handbetrieb</li> </ul>	<ul style="list-style-type: none"> <li>Einstellwert im Kunden- oder Servicemenü prüfen.</li> <li>Wasserstand kontrollieren.</li> <li>Pumpe kontrollieren.</li> <li>Steuerung in den Automatikbetrieb schalten.</li> </ul>	-

ER-Code	Meldung	Potenzial-freier Kontakt	Ursachen	Behebung	Meldung zurücksetzen
02.1	Wassermangel	JA	<ul style="list-style-type: none"> <li>Einstellwert unterschritten.</li> <li>Nachspeisung außer Funktion.</li> <li>Luft in der Anlage.</li> <li>Schmutzfänger verstopft.</li> </ul>	<ul style="list-style-type: none"> <li>Einstellwert im Kunden- oder Servicemenü prüfen.</li> <li>Schmutzfänger reinigen.</li> <li>Magnetventil „PV1“ auf Funktion kontrollieren.</li> <li>Gegebenenfalls von Hand nachspeisen.</li> </ul>	-
03	Hochwasser	-	<ul style="list-style-type: none"> <li>Einstellwert überschritten.</li> <li>Nachspeisung außer Funktion.</li> <li>Zufluss von Wasser über eine Leckage im bauseitigen Wärmeüberträger.</li> <li>Gefäße „VF“ und „VG“ zu klein.</li> </ul>	<ul style="list-style-type: none"> <li>Einstellwert im Kunden- oder Servicemenü prüfen.</li> <li>Magnetventil „WV1“ auf Funktion kontrollieren.</li> <li>Wasser aus Gefäß „VG“ ablassen.</li> <li>Bauseitigen Wärmeträger auf eine Leckage überprüfen.</li> </ul>	-
04.1 04.2	Pumpe 1 Pumpe 2	JA	Pumpe außer Funktion. <ul style="list-style-type: none"> <li>Pumpe fest.</li> <li>Pumpenmotor defekt.</li> <li>Pumpenmotorschutz ausgelöst.</li> <li>Sicherung defekt.</li> </ul>	<ul style="list-style-type: none"> <li>Pumpe mit Schraubendreher andrehen.</li> <li>Pumpenmotor auswechseln.</li> <li>Pumpenmotor elektrisch prüfen.</li> <li>Sicherung wechseln.</li> </ul>	„Quit“
05	Pumpenlaufzeit	-	<ul style="list-style-type: none"> <li>Einstellwert überschritten.</li> <li>Großer Wasserverlust in der Anlage.</li> <li>Kappenventil saugseitig geschlossen.</li> <li>Luft in der Pumpe.</li> <li>Magnetventil in der Überströmleitung schließt nicht.</li> </ul>	<ul style="list-style-type: none"> <li>Einstellwert im Kunden- oder Servicemenü prüfen.</li> <li>Wasserverlust prüfen und gegebenenfalls abstellen.</li> <li>Kappenventil öffnen.</li> <li>Pumpe entlüften.</li> <li>Magnetventil „PV1“ auf Funktion überprüfen.</li> </ul>	„Quit“
06	Nachspeisezeit	-	<ul style="list-style-type: none"> <li>Einstellwert überschritten.</li> <li>Wasserverlust in der Anlage.</li> <li>Nachspeisung nicht angeschlossen.</li> <li>Nachspeiseleistung zu klein.</li> <li>Nachspeisehysterese zu gering.</li> </ul>	<ul style="list-style-type: none"> <li>Einstellwert im Kunden- oder Servicemenü prüfen.</li> <li>Wasserstand kontrollieren.</li> <li>Nachspeiseleitung anschließen</li> </ul>	„Quit“
07	Nachspeizyklen	-	Einstellwert überschritten.	<ul style="list-style-type: none"> <li>Einstellwert im Kunden- oder Servicemenü prüfen.</li> <li>Mögliche Leckage in der Anlage abdichten.</li> </ul>	„Quit“
08	Druckmessung	JA	Steuerung erhält falsches Signal.	<ul style="list-style-type: none"> <li>Stecker anschließen.</li> <li>Drucksensor auf Funktion prüfen.</li> <li>Kabel auf Beschädigung prüfen.</li> <li>Drucksensor prüfen.</li> </ul>	-
09	Niveaumessung	JA	Steuerung erhält falsches Signal.	<ul style="list-style-type: none"> <li>Ölmessdose auf Funktion prüfen.</li> <li>Kabel auf Beschädigung prüfen.</li> <li>Stecker anschließen.</li> </ul>	-
10	Maximaldruck	-	<ul style="list-style-type: none"> <li>Einstellwert überschritten.</li> <li>Überströmleitung außer Funktion.</li> <li>Schmutzfänger verstopft.</li> </ul>	<ul style="list-style-type: none"> <li>Einstellwert im Kunden- oder Servicemenü prüfen.</li> <li>Überströmleitung auf Funktion prüfen.</li> <li>Schmutzfänger reinigen.</li> </ul>	-
11	Nachspeisemenge	-	Nur wenn im Kundenmenü „Mit Wasserzähl.“ aktiviert ist. <ul style="list-style-type: none"> <li>Einstellwert überschritten.</li> <li>Großer Wasserverlust in der Anlage</li> </ul>	<ul style="list-style-type: none"> <li>Einstellwert im Kunden- oder Servicemenü prüfen.</li> <li>Wasserverlust in der Anlage prüfen und gegebenenfalls abstellen.</li> </ul>	„Quit“
15	Nachspeiseventil	-	Kontaktwasserzähler zählt ohne Nachspeiseanforderung.	Nachspeiseventil auf Dichtheit prüfen.	„Quit“
16	Spannungsausfall	-	Keine Spannung vorhanden.	Spannungsversorgung herstellen.	-
19	Stop > 4 Stunden	-	Länger als 4 Stunden im Stop-Modus.	Steuerung auf den Automatikbetrieb stellen.	-
20	Max. NSP-Menge	-	Einstellwert überschritten.	Zähler „Nachspeisemenge“ im Kundenmenü zurücksetzen.	„Quit“
21	Wartungsempfehlung	-	Einstellwert überschritten.	Wartung durchführen und anschließend den Wartungszähler zurücksetzen.	„Quit“
24	Patrone tauschen	-	<ul style="list-style-type: none"> <li>Einstellwert Weichwasserkapazität überschritten.</li> <li>Zeit für Austausch der Enthärtungspatrone überschritten.</li> </ul>	Enthärtungspatronen auswechseln.	„Quit“

ER-Code	Meldung	Potenzial-freier Kontakt	Ursachen	Behebung	Meldung zurücksetzen
30	Störung EA-Modul	-	<ul style="list-style-type: none"> <li>EA-Modul defekt.</li> <li>Verbindung zwischen Optionskarte und Steuerung gestört.</li> <li>Optionskarte defekt.</li> </ul>	Reflex-Werkskundendienst benachrichtigen.	-
31	EEPROM defekt	JA	<ul style="list-style-type: none"> <li>EEPROM defekt.</li> <li>Interner Berechnungsfehler.</li> </ul>	Reflex-Werkskundendienst benachrichtigen.	„Quit“
32	Unterspannung	JA	Stärke der Versorgungsspannung unterschritten.	Spannungsversorgung überprüfen.	-
33	Abgleichparameter fehlerhaft	JA	EEPROM-Parameterspeicher defekt.	Reflex-Werkskundendienst benachrichtigen.	„Quit“
34	Kommunikation Grundplatine gestört	JA	<ul style="list-style-type: none"> <li>Verbindungskabel defekt.</li> <li>Grundplatine defekt.</li> </ul>	Reflex-Werkskundendienst benachrichtigen.	-
35	Digitale Geberspannung gestört	JA	Kurzschluss der Geberspannung.	Verdrahtung bei den digitalen Eingängen überprüfen, zum Beispiel der Wasserzähler.	-
36	Analoge Geberspannung gestört	JA	Kurzschluss der Geberspannung.	Verdrahtung bei den analogen Eingängen überprüfen (Druck/Niveau).	-
37 38	Geberspannung Kugelhahn fehlt	JA	Kurzschluss der Geberspannung	Verdrahtung bei Kugelhahn überprüfen.	-
41	Batterie tauschen	-	Pufferbatterie im Bedienteil ersetzen.	Reflex-Werkskundendienst benachrichtigen.	„Quit“
42	Busmodul	-	Busmodul aktiviert, aber nicht vorhanden.	Reflex-Werkskundendienst benachrichtigen.	-

## 11 Wartung

### **GEFAHR**

#### Lebensgefährliche Verletzungen durch Stromschlag.

Bei Berührung stromführender Bauteile entstehen lebensgefährliche Verletzungen.

- Stellen Sie sicher, dass die Zuleitung zum Gerät spannungsfrei geschaltet ist und gegen das Wiedereinschalten gesichert ist.
- Stellen Sie sicher, dass die Anlage durch andere Personen nicht wieder eingeschaltet werden kann.
- Stellen Sie sicher, dass Montagearbeiten am elektrischen Anschluss des Gerätes nur durch eine Elektrofachkraft und nach örtlich geltenden elektrotechnischen Vorschriften durchgeführt werden.

### **VORSICHT**

#### Verbrennungsgefahr

Austretendes, heißes Medium kann zu Verbrennungen führen.

- Halten Sie ausreichend Abstand zum austretenden Medium.
- Tragen Sie eine geeignete persönliche Schutzausrüstung (Schutzhandschuhe, Schutzbrille).

### **VORSICHT**

#### Verletzungsgefahr durch unter Druck austretende Flüssigkeit

An den Anschlüssen kann es bei fehlerhafter Montage, Demontage oder Wartungsarbeiten zu Verbrennungen und Verletzungen kommen, wenn heißes Wasser oder heißer Dampf unter Druck plötzlich herausströmt.

- Stellen Sie eine fachgerechte Montage, Demontage oder Wartungsarbeit sicher.
- Stellen Sie sicher, dass die Anlage drucklos ist, bevor Sie Montage, Demontage oder Wartungsarbeiten an den Anschlüssen durchführen.

Das Gerät ist jährlich zu warten.

- Die Wartungsintervalle sind abhängig von den Betriebsbedingungen und von den Entgasungszeiten.

Die jährlich durchzuführende Wartung wird nach Ablauf der eingestellten Betriebszeit im Display angezeigt. Die Anzeige „Wartung empf.“, wird mit der Taste „Quit“ bestätigt. Im Kundenmenü wird der Wartungszähler zurückgestellt.

### **Hinweis!**

Lassen Sie die Wartungsarbeiten nur von Fachpersonal oder vom Reflex Werkskundendienst durchführen.

## 11.1 Wartungsplan

Der Wartungsplan ist eine Zusammenfassung der regelmäßigen Tätigkeiten im Rahmen der Wartung.

Tätigkeit	Kontrolle	Warten	Reinigen	Intervall
Dichtigkeit prüfen. • Pumpe „PU“. • Verschraubungen der Anschlüsse. • Rückschlagventil nach Pumpe „PU“.	x	x		Jährlich
Schmutzfänger „ST“ reinigen. –  11.1.1 "Schmutzfänger reinigen",  23.	x	x	x	Abhängig von den Betriebsbedingungen
Grundgefäß und Folgegefäß entschlammern. –  11.1.2 "Gefäße reinigen",  24.	x	x	x	Abhängig von den Betriebsbedingungen
Schaltpunkte Nachspeisung prüfen. –  8.2 "Schaltpunkte Variomat",  16.	x			Jährlich
Schaltpunkte Automatikbetrieb prüfen. –  8.2 "Schaltpunkte Variomat",  16.	x			Jährlich

### 11.1.1 Schmutzfänger reinigen

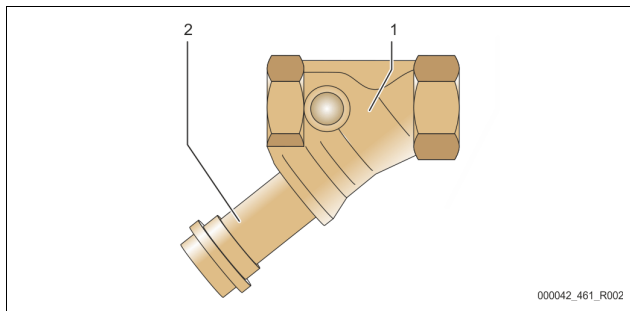
#### **VORSICHT**

##### Verletzungsgefahr durch unter Druck austretende Flüssigkeit

An den Anschlüssen kann es bei fehlerhafter Montage, Demontage oder Wartungsarbeiten zu Verbrennungen und Verletzungen kommen, wenn heißes Wasser oder heißer Dampf unter Druck plötzlich herausströmt.

- Stellen Sie eine fachgerechte Montage, Demontage oder Wartungsarbeit sicher.
- Stellen Sie sicher, dass die Anlage drucklos ist, bevor Sie Montage, Demontage oder Wartungsarbeiten an den Anschlüssen durchführen.

Spätestens nach Ablauf der Dauerentgasungszeit ist der Schmutzfänger „ST“ zu reinigen. Eine Überprüfung ist auch nach längerem Betrieb erforderlich.



1	Schmutzfänger „ST“	2	Schmutzfängereinsatz
---	--------------------	---	----------------------

1. Wechseln Sie in den Stoppbetrieb.
2. Schließen Sie die Kugelhähne vor dem Schmutzfänger „ST“ (1) und zum Grundgefäß.
3. Drehen Sie den Schmutzfängereinsatz (2) vom Schmutzfänger langsam ab, damit der Restdruck im Rohrleitungsstück entweichen kann.
4. Ziehen Sie das Sieb aus dem Schmutzfängereinsatz heraus und spülen Sie es unter klarem Wasser aus. Bürsten Sie es anschließend mit einer weichen Bürste aus.
5. Setzen Sie das Sieb wieder im Schmutzfängereinsatz ein, prüfen Sie die Dichtung auf Beschädigung und drehen Sie den Schmutzfängereinsatz wieder in das Gehäuse des Schmutzfängers „ST“ (1) ein.
6. Öffnen Sie wieder die Kugelhähne vor dem Schmutzfänger „ST“ (1) und zum Grundgefäß.
7. Entlüften Sie die Pumpe „PU“, ↗ 8.5 "Pumpe entlüften", ▢ 17.
8. Wechseln Sie in den Automatikbetrieb.

#### Hinweis!

Reinigen Sie weitere installierte Schmutzfänger (zum Beispiel im Fillset).

### 11.1.2 Gefäße reinigen

#### ⚠ VORSICHT

##### Verletzungsgefahr durch unter Druck austretende Flüssigkeit

An den Anschlüssen kann es bei fehlerhafter Montage, Demontage oder Wartungsarbeiten zu Verbrennungen und Verletzungen kommen, wenn heißes Wasser oder heißer Dampf unter Druck plötzlich herausströmt.

- Stellen Sie eine fachgerechte Montage, Demontage oder Wartungsarbeit sicher.
- Stellen Sie sicher, dass die Anlage drucklos ist, bevor Sie Montage, Demontage oder Wartungsarbeiten an den Anschlüssen durchführen.

Reinigen Sie das Grundgefäß und die Folgegefäße von Schlammablagerungen.

1. Wechseln Sie in den Stoppbetrieb.
2. Entleeren Sie die Gefäße.
  - Öffnen Sie die Füll- und Entleerungshähne „FD“ und entleeren Sie die Gefäße vollständig vom Wasser.
3. Lösen Sie die Flanschverbindungen vom Grundgefäß zum Gerät und bedarf vom Folgegefäß.
4. Entfernen Sie den unteren Behälterdeckel der Gefäße.
5. Reinigen Sie die Deckel und die Räume zwischen den Membranen und den Gefäßen vom Schlamm.
  - Überprüfen Sie die Membranen auf einen Bruch.
  - Überprüfen Sie die Gefäßinnenwände auf einen Korrosionsschaden.
6. Montieren Sie die Deckel an den Gefäßen.
7. Montieren Sie die Rohrverbindungen vom Grundgefäß mit dem Gerät und zum Folgegefäß.
8. Schließen Sie den Füll- und Entleerungshahn „FD“ von den Gefäßen.
9. Füllen Sie das Grundgefäß über den Füll- und Entleerungshahn „FD“ mit Wasser, ↗ 8.4 "Gefäße mit Wasser füllen", ▢ 17.
10. Wechseln Sie in den Automatikbetrieb.

### 11.2 Schaltpunkte prüfen

Voraussetzung zum Überprüfen der Schaltpunkte sind die folgenden korrekten Einstellungen:

- Mindestbetriebsdruck  $P_0$ , ↗ 8.2 "Schaltpunkte Variomat", ▢ 16.
- Niveaumessung am Grundgefäß.

Vorbereitung

1. Wechseln Sie in den Automatikbetrieb.
2. Schließen Sie die Kappenventile vor den Gefäßen und den Ausdehnungsleitungen „EC“.

3. Notieren Sie den angezeigten Füllstand (Wert in %) im Display.
4. Lassen Sie das Wasser aus den Gefäßen ab.

Einschaltdruck prüfen

5. Überprüfen Sie den Einschalt- und Ausschalt-Druck von der Pumpe „PU“.
  - Die Pumpe wird bei  $P_0 + 0,3$  bar eingeschaltet.
  - Die Pumpe wird bei  $P_0 + 0,5$  bar ausgeschaltet.

Nachspeisung „Ein“ prüfen

6. Überprüfen Sie bei Bedarf den Anzeigewert der Nachspeisung im Display der Steuerung.
  - Die automatische Nachspeisung wird bei einer Füllstandanzeige von 20 % eingeschaltet.

Wassermangel „Ein“ prüfen

7. Schalten Sie die Nachspeisung aus und lassen Sie weiter Wasser aus den Gefäßen ab.
8. Überprüfen Sie den Anzeigewert der Füllstandsmeldung „Wassermangel“.
  - Wassermangel „Ein“ wird beim minimalen Füllstand von 5 % im Display der Steuerung angezeigt.
9. Wechseln Sie in den Stoppbetrieb.
10. Schalten Sie den Hauptschalter aus.

Gefäße reinigen

Reinigen Sie bei Bedarf die Gefäße von Kondensat, ↗ 11.1.2 "Gefäße reinigen", ▢ 24.

Gerät einschalten

11. Schalten Sie den Hauptschalter ein.
12. Schalten Sie die Nachspeisung ein.
13. Wechseln Sie in den Automatikbetrieb.
  - Je nach Füllstand und Druck schalten sich die Pumpe „PU“ und die automatische Nachspeisung ein.
14. Öffnen Sie langsam die Kappenventile vor den Gefäßen und sichern Sie sie vor unerlaubten Schließen.

Wassermangel „Aus“ prüfen

15. Überprüfen Sie den Anzeigewert der Füllstandsmeldung Wassermangel „Aus“.
  - Wassermangel „Aus“ wird bei einem Füllstand von 7 % im Display der Steuerung angezeigt.

Nachspeisung „Aus“ prüfen

16. Überprüfen Sie bei Bedarf den Anzeigewert der Nachspeisung im Display der Steuerung.
  - Die automatische Nachspeisung wird bei einem Füllstand von 25 % ausgeschaltet.

Die Wartung ist beendet.

#### ▶ Hinweis!

Wenn keine automatische Nachspeisung angeschlossen ist, füllen Sie manuell die Gefäße mit Wasser bis zum notierten Füllstand.

#### ▶ Hinweis!

Die Einstellwerte für die Druckhaltung, Füllstände und Nachspeisung finden Sie im Kapitel Standardeinstellungen, ↗ 10.2.2 "Default settings", ▢ 43.

### 11.3 Prüfung

#### 11.3.1 Drucktragende Bauteile

Die jeweiligen nationalen Vorschriften für den Betrieb von Druckgeräten sind zu beachten. Vor der Prüfung von drucktragenden Teilen sind diese drucklos zu machen (siehe Demontage).

#### 11.3.2 Prüfung vor Inbetriebnahme

In Deutschland gilt die Betriebssicherheitsverordnung § 15 und hier insbesondere § 15 (3).

#### 11.3.3 Prüffristen

Empfohlene maximale Prüffristen für den Betrieb in Deutschland nach § 16 Betriebssicherheitsverordnung und Einordnung der Gefäße von dem Gerät in



Diagramm 2 der Richtlinie 2014/68/EU, gültig bei strikter Einhaltung der Reflex Montage-, Betriebs- und Wartungsanleitung.

#### Äußere Prüfung:

Keine Forderung nach Anhang 2, Abschnitt 4, 5.8.

#### Innere Prüfung:

Höchstfrist nach Anhang 2, Abschnitt 4, 5 und 6; gegebenenfalls sind geeignete Ersatzmaßnahmen zu ergreifen (zum Beispiel Wanddickenmessung und Vergleich mit konstruktiven Vorgaben; diese können beim Hersteller angefordert werden).

#### Festigkeitsprüfung:

Höchstfrist nach Anhang 2, Abschnitt 4, 5 und 6.

Darüber hinaus sind die Betriebssicherheitsverordnung § 16 und hier insbesondere § 16 (1) in Verbindung mit §15 und insbesondere Anhang 2, Abschnitt 4, 6.6 sowie Anhang 2, Abschnitt 4, 5.8 zu beachten.

Die tatsächlichen Fristen muss der Betreiber auf Grundlage einer sicherheitstechnischen Bewertung unter Beachtung der realen Betriebsverhältnisse, der Erfahrung mit Betriebsweise und Beschickungsgut und der nationalen Vorschriften für den Betrieb von Druckgeräten festlegen.

## 12 Demontage

### ⚠️ GEFAHR

#### Lebensgefährliche Verletzungen durch Stromschlag.

Bei Berührung stromführender Bauteile entstehen lebensgefährliche Verletzungen.

- Stellen Sie sicher, dass die Zuleitung zum Gerät spannungsfrei geschaltet ist und gegen das Wiedereinschalten gesichert ist.
- Stellen Sie sicher, dass die Anlage durch andere Personen nicht wieder eingeschaltet werden kann.
- Stellen Sie sicher, dass Montagearbeiten am elektrischen Anschluss des Gerätes nur durch eine Elektrofachkraft und nach örtlich geltenden elektrotechnischen Vorschriften durchgeführt werden.

### ⚠️ VORSICHT

#### Verbrennungsgefahr

Austretendes, heißes Medium kann zu Verbrennungen führen.

- Halten Sie ausreichend Abstand zum austretenden Medium.
- Tragen Sie eine geeignete persönliche Schutzausrüstung (Schutzhandschuhe, Schutzbrille).

### ⚠️ VORSICHT

#### Verbrennungsgefahr an heißen Oberflächen

In Heizungsanlagen kann es durch hohe Oberflächentemperaturen zu Verbrennungen der Haut kommen.

- Warten Sie, bis heiße Oberflächen abgekühlt sind, oder tragen Sie Schutzhandschuhe.
- Vom Betreiber sind entsprechende Warnhinweise in der Nähe des Gerätes anzubringen.

### ⚠️ VORSICHT

#### Verletzungsgefahr durch unter Druck austretende Flüssigkeit

An den Anschlüssen kann es bei fehlerhafter Montage oder Wartungsarbeiten zu Verbrennungen und Verletzungen kommen, wenn heißes Wasser oder Dampf unter Druck plötzlich herausströmt.

- Stellen Sie eine fachgerechte Demontage sicher.
- Stellen Sie sicher, dass die Anlage drucklos ist, bevor Sie die Demontage durchführen.

- Sperren Sie vor der Demontage alle wasserseitigen Anschlüsse vom Gerät ab.

- Entlüften Sie das Gerät um es drucklos zu machen.

1. Schalten Sie die Anlage frei von elektrischen Spannungen und sichern Sie die Anlage gegen Wiedereinschalten.
2. Entfernen Sie den Netzstecker des Gerätes von der Spannungsversorgung.
3. Klemmen Sie von der Anlage aufgelegte Kabel in der Steuerung des Gerätes ab und entfernen Sie diese.

⚠️ **GEFAHR** – Lebensgefährliche Verletzungen durch Stromschlag. Auf Teilen der Platine des Gerätes kann auch nach dem Abziehen des Netzsteckers von der Spannungsversorgung eine Spannung von 230 V anliegen. Trennen Sie vor dem Abnehmen der Abdeckungen die Steuerung des Gerätes komplett von der Spannungsversorgung. Überprüfen Sie die Platine auf Spannungsfreiheit.

4. Sperren Sie das Folgegefäß (falls vorhanden) wasserseitig von der Anlage und zum Grundgefäß ab.
5. Öffnen Sie die Füll- und Entleerungshähne „FD“ an den Gefäßen, bis die Gefäße vollständig entleert und drucklos sind.
6. Lösen Sie sämtliche Schlauch- und Rohrverbindungen von den Gefäßen sowie der Steuereinheit des Gerätes mit der Anlage und entfernen Sie sie vollständig.
7. Entfernen Sie gegebenenfalls die Gefäße sowie das Gerät aus dem Anlagenbereich.



#### Hinweis!

Bei Einsatz umweltbelastender Medien ist beim Entleeren für eine geeignete Auffangmöglichkeit zu sorgen. Darüber hinaus ist der Betreiber verpflichtet, eine ordnungsgemäße Entsorgung sicherzustellen.

## 13 Anhang

### 13.1 Reflex-Werkskundendienst

#### Zentraler Werkskundendienst

Zentrale Telefonnummer: +49 (0)2382 7069 - 0

Werkskundendienst Telefonnummer: +49 (0)2382 7069 - 9505

Fax: +49 (0)2382 7069 - 9523

E-Mail: service@reflex.de

#### Technische Hotline

Für Fragen zu unseren Produkten

Telefonnummer: +49 (0)2382 7069-9546

Montag bis Freitag von 8:00 Uhr bis 16:30 Uhr

### 13.2 Konformität / Normen

Konformitätserklärungen des Gerätes stehen auf der Homepage von Reflex zur Verfügung.

[www.reflex-winkelmann.com/konformitaetserklaerungen](http://www.reflex-winkelmann.com/konformitaetserklaerungen)

Alternativ können Sie auch den QR-Code scannen:



### 13.3 Gewährleistung

Es gelten die jeweiligen gesetzlichen Gewährleistungsbedingungen.

<b>1</b>	<b>Notes on the operating manual.....</b>	<b>27</b>
<b>2</b>	<b>Liability and guarantee .....</b>	<b>27</b>
<b>3</b>	<b>Safety.....</b>	<b>27</b>
3.1	Explanation of symbols .....	27
3.1.1	Symbols and notes used .....	27
3.2	Personnel requirements.....	27
3.3	Personal protective equipment.....	27
3.4	Intended use.....	27
3.5	Inadmissible operating conditions .....	27
3.6	Residual risks .....	27
<b>4</b>	<b>Description of the device .....</b>	<b>28</b>
4.1	Description .....	28
4.2	Overview.....	28
4.3	Identification.....	28
4.3.1	Nameplate .....	28
4.3.2	Type code.....	28
4.4	Function.....	28
4.5	Scope of delivery.....	29
4.6	Optional equipment and accessories .....	29
<b>5</b>	<b>I/O module (optional expansion module).....</b>	<b>29</b>
5.1	Technical data .....	29
5.2	Settings .....	30
5.2.1	Terminator settings in RS-485 networks .....	30
5.2.2	Setting the analogue outputs.....	31
5.2.3	Module address setting.....	31
5.2.4	I/O module default settings.....	31
5.3	Replacing the fuses.....	32
<b>6</b>	<b>Technical data .....</b>	<b>32</b>
6.1	Control unit.....	32
6.2	Tanks .....	33
<b>7</b>	<b>Installation .....</b>	<b>33</b>
7.1	Installation conditions.....	33
7.2	Preparatory work.....	33
7.3	Execution .....	33
7.3.1	Positioning.....	34
7.3.2	Installation of add-on components for the tanks.....	34
7.3.3	Tank installation.....	34
7.3.4	Hydraulic connection.....	35
7.3.5	Fitting the thermal insulation.....	36
7.3.6	Installation of the weight measuring cell.....	36
7.4	Switching and make-up variants .....	36
7.4.1	Function.....	36
7.5	Electrical connection .....	37
7.5.1	Terminal diagram.....	37
7.5.2	RS-485 interface .....	38
7.6	Installation and commissioning certificate.....	38
<b>8</b>	<b>Commissioning .....</b>	<b>39</b>
8.1	Checking the requirements for commissioning .....	39
8.2	Variomat switching points.....	39
8.3	Modifying the controller's start routine .....	39
8.4	Filling the tanks with water .....	40
8.4.1	Filling with a hose.....	40
8.4.2	Filling with the solenoid valve in the make-up .....	40
8.5	Venting the pump .....	40
8.6	Parametrising the controller in the Customer menu.....	40
8.7	Starting Automatic mode .....	42
<b>9</b>	<b>Operation.....</b>	<b>42</b>
9.1.1	Automatic mode .....	42
9.1.2	Manual mode .....	42
9.1.3	Stop mode .....	42
9.1.4	Summer operation.....	42
9.2	Restarting .....	43
<b>10</b>	<b>Controller.....</b>	<b>43</b>
10.1	Operator panel.....	43
10.2	Configuring settings in the controller .....	43
10.2.1	Service menu.....	43
10.2.2	Default settings.....	43
10.3	Messages .....	43
<b>11</b>	<b>Maintenance .....</b>	<b>45</b>
11.1	Maintenance schedule .....	45
11.1.1	Cleaning the dirt trap .....	45
11.1.2	Cleaning the tanks.....	46
11.2	Checking switching points .....	46
11.3	Inspection.....	46
11.3.1	Pressure-bearing components.....	46
11.3.2	Inspection prior to commissioning.....	46
11.3.3	Inspection intervals .....	46
<b>12</b>	<b>Disassembly.....</b>	<b>47</b>
<b>13</b>	<b>Annex.....</b>	<b>47</b>
13.1	Reflex Customer Service.....	47
13.2	Conformity and standards.....	47
13.3	Guarantee.....	47

## 1 Notes on the operating manual

This operating manual is an important aid for ensuring the safe and reliable functioning of the device.

Reflex Winkelmann GmbH accepts no liability for any damage resulting from failure to observe the information in this operating manual. In addition to the requirements set out in this operating manual, national statutory regulations and provisions in the country of installation must also be complied with (concerning accident prevention, environment protection, safe and professional work practices, etc.).

This operating manual describes the device with basic equipment and interfaces for optional equipment with additional functions.

### ▶ **Notice!**

Every person installing this equipment or performing any other work at the equipment is required to carefully read this operating manual prior to commencing work and to comply with its instructions. The manual is to be provided to the product operator and must be stored near the product for access at any time.

## 2 Liability and guarantee

The device has been built according to the state of the art and recognised safety rules. Nevertheless, its use can pose a risk to life and limb of personnel or third persons as well as cause damage to the system or other property.

It is not permitted to make any modifications at the device, such as to the hydraulic system or the circuitry.

The manufacturer shall not be liable nor shall any warranty be honoured if the cause of any claim results from one or more of the following causes:

- Improper use of the device.
- Unprofessional commissioning, operation, service, maintenance, repair or installation of the device.
- Failure to observe the safety information in this operating manual.
- Operation of the device with defective or improperly installed safety/protective equipment.
- Failure to perform maintenance and inspection work according to schedule.
- Use of unapproved spare parts or accessories.

Prerequisite for any warranty claims is the professional installation and commissioning of the device.

### ▶ **Note!**

Arrange for Reflex Customer Service to carry out commissioning and annual maintenance, ↗ 13.1 "Reflex Customer Service", ↗ 47.

## 3 Safety

### 3.1 Explanation of symbols

#### 3.1.1 Symbols and notes used

The following symbols and signal words are used in this operating manual.

#### **⚠ DANGER**

Danger of death and/or serious damage to health

- The sign, in combination with the signal word 'Danger', indicates imminent danger; failure to observe the safety information will result in death or severe (irreversible) injuries.

#### **⚠ WARNING**

Serious damage to health

- The sign, in combination with the signal word 'Warning', indicates imminent danger; failure to observe the safety information can result in death or severe (irreversible) injuries.

#### **⚠ CAUTION**

Damage to health

- The sign, in combination with the signal word 'Caution', indicates danger; failure to observe the safety information can result in minor (reversible) injuries.

#### **ATTENTION**

Damage to property

- The sign, in combination with the signal word 'Attention', indicates a situation where damage to the product itself or objects within its vicinity can occur.

### ▶ **Note!**

This symbol, in combination with the signal word 'Note', indicates useful tips and recommendations for efficient handling of the product.

### 3.2 Personnel requirements

Installation and operation tasks are to be carried out by specialist personnel or specially trained personnel only.

The electric connections and the wiring of the device must be executed by a trained electrician in accordance with all applicable national and local regulations.

### 3.3 Personal protective equipment



Use the prescribed personal protective equipment as required (e.g. ear protection, eye protection, safety shoes, helmet, protective clothing, protective gloves) when working on the system.

Information on personal protective equipment requirements is set out in the relevant national regulations of the respective country of operation.

### 3.4 Intended use

The device is a pressure maintaining station for heating and cooling water systems. It is used to maintain the water pressure and to add water within a system. The devices may be used only in systems that are sealed against corrosion and with the following water types:

- Non-corrosive
- Chemically non-aggressive
- Non-toxic

The ingress of atmospheric oxygen by permeation into the entire heating and cooling water system, make-up water and similar must be reliably minimized during operation.

### 3.5 Inadmissible operating conditions

The device is not suitable for the following applications:

- Mobile system operation.
- Outdoor operation.
- For use with mineral oils.
- For use with flammable media.
- For use with distilled water.

### ▶ **Note!**

It is not permitted to make any modifications to the hydraulic system or the circuitry.

### 3.6 Residual risks

This device has been manufactured to the current state of the art. However, some residual risk cannot be excluded.

#### **⚠ WARNING**

##### **Risk of fire due to open ignition sources**

The device housing is made of combustible material and is heat-sensitive.

- Avoid heat and ignition sources (flames or sparks).

#### **⚠ WARNING**

##### **Risk of injury due to heavy weight**

The devices are heavy. Consequently, there is a risk of physical injury and accidents.

- Use suitable lifting equipment for transportation and installation.

#### **⚠ CAUTION**

##### **Risk of burns on hot surfaces**

Hot surfaces in heating systems can cause burns to the skin.

- Wear protective gloves.
- Please place appropriate warning signs in the vicinity of the device.

**CAUTION**

**Risk of injury due to pressurised liquid**

If installation, removal or maintenance work is not carried out correctly, there is a risk of burns and other injuries at the connection points, if pressurised hot water or hot steam suddenly escapes.

- Ensure proper installation, removal or maintenance work.
- Ensure that the system is de-pressurised before performing installation, removal or maintenance work at the connection points.

**Note!**  
When installing the on-site safety valve, the operator must ensure that there is no danger during blow-off.

**Note!**  
Equipment parts with a safety function in respect of water-side pressure limiting according to the Pressure Equipment Directive 2014/68/EU and temperature limiting according to the Pressure Equipment Directive 2014/68/EU are not supplied. The operator is responsible for on-site provision of water-side pressure and temperature protection.

**4 Description of the device**

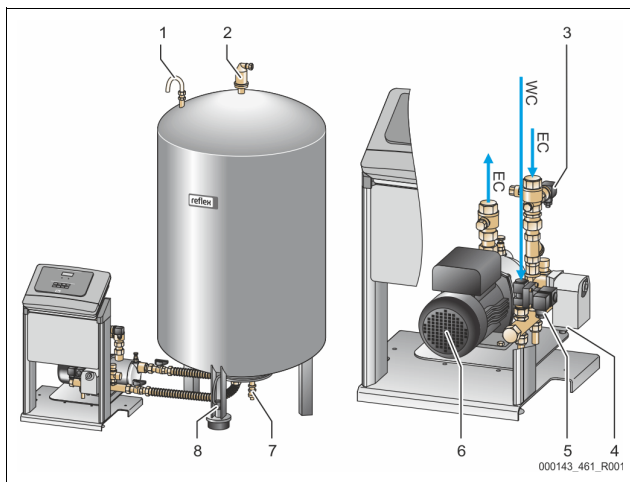
**4.1 Description**

The Variomat VS 1 is a pump-controlled pressure maintaining, make-up and degassing station for heating and cooling water systems. The Variomat is essentially a controller with pumps and at least one expansion tank. The expansion tank is fitted with a diaphragm to divide the tank into an air space and a water space, preventing the ingress of atmospheric oxygen into the expansion water.

The Variomat VS 1 provides the following safety features:

- Optimisation of all pressure maintaining, degassing and make-up processes.
  - No direct intake of air thanks to a regulation of the pressure maintenance with automatic make-up.
  - No circulation issues caused by free bubbles in the circuit water.
  - Reduced corrosion damage due to oxygen removal from fill and make-up water.

**4.2 Overview**

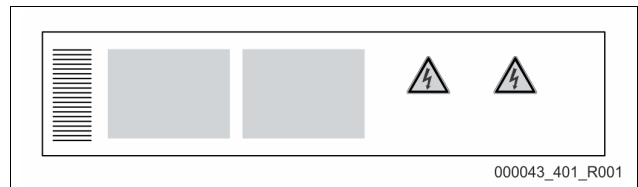


1	"VE" ventilation	6	Pump "PU"
2	Degassing valve "DV"	7	Feed and drain cock "FD"
3	"PIS" pressure transducer	8	"LIS" level sensor
4	"PV" overflow valve	WC	Make-up connection
5	"WV" make-up valve	EC	Degassing connection

**4.3 Identification**

**4.3.1 Nameplate**

The nameplate provides information about the manufacturer, the year of manufacture, the manufacturing number and the technical data.

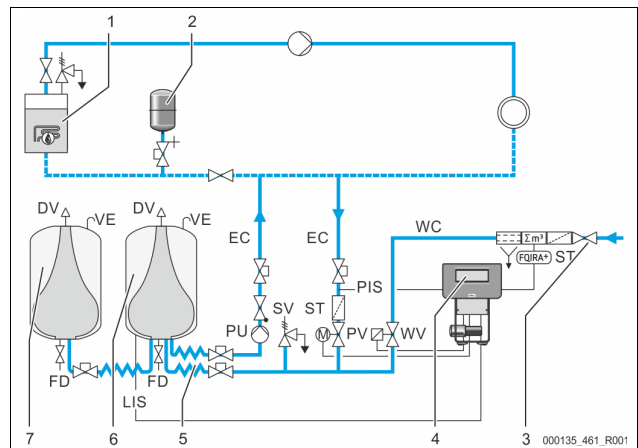


Information on the type plate	Meaning
Type	Device name
Serial No.	Serial number
Min. / max. allowable pressure PS	Minimum/maximum permissible pressure
Max. allowable flow temperature of system	Maximum permissible flow temperature of the system
Min. / max. working temperature TS	Min./max. operating temperature (TS)
Year of manufacture	Year of manufacture
Max. system pressure	Max. system pressure
Min. operating pressure set up on site	Minimum operating pressure, set on site

**4.3.2 Type code**

No.		Type code (example)
1	Control unit designation	Variomat VS 1, VG 500 I, VF 500 I 1 2 3 4 5 6
2	Number of pumps	
3	"VG" primary tank	
4	Nominal volume	
5	"VF" secondary tank	
6	Nominal volume	

**4.4 Function**



1	Heating system	WV	Make-up valve
2	"MAG" pressure expansion vessel	PIS	Pressure sensor
3	Reflex Fillset Impulse	PV	Overflow valve (motor ball valve)
4	Control unit	PU	Pump (pressure maintenance)
5	Hydraulic inlets	SV	Safety valve
6	Primary vessel air chamber	EC	Expansion line
7	Secondary vessel air chamber	FD	Feed and drain valve
ST	Dirt trap	LIS	Weight measuring cell For determination of the water level
FQIRA+	Contact water meter	DV	Degassing valve
WC	Make-up line	VE	Ventilation

**Expansion vessel**

One primary vessel and multiple optional secondary vessels may be connected. A membrane separates the vessels into an air and a water space, preventing the penetration of atmospheric oxygen into the expansion water. The "VE" line connects the air chamber to the atmosphere. The primary vessel is hydraulically flexibly connected to the control unit. The functioning of the "LIS" level measurement using a weight measuring cell is thus ensured.

**Control unit**

The control unit contains the hydraulics and the controller. The "PIS" pressure sensor records the pressure and the "LIS" weight measuring cell records the level; both values are displayed at the controller.

**Maintaining pressure**

The pressure in the system rises when the water is heated. When the pressure set at the controller is exceeded, the "PV" overflow valve opens and drains water from the system into the primary vessel, using the "EC" expansion line. The pressure within the system drops. The pressure in the facility system drops when the water cools. When the pressure drops below the set value, the "PU" pump is activated and uses the "EC" expansion line to transport water from the primary vessel back into the system. The pressure in the system circuit rises. The controller ensures pressure maintenance, further supported by the stabilisation provided by the "MAG" pressure expansion vessel.

**Degassing**

Two "EC" expansion lines are required to degas the system water. One pipe is intended for gas-rich water from the system, while one return pipe returns the degassed water to the system. During the degassing action, the "PU" pump and the "PV" overflow valve are in operation. This transports a gas-rich partial flow of the system water V through the de-pressurised primary vessel. Atmospheric pressure is used to separate the free and dissolved gases and to discharge them through the "DV" degassing valve. The controller ensures the hydraulic equalisation by regulating the stroke of the "PV" overflow valve (motor ball valve). This process can be applied in three different variants (continuous, interval or run-on degassing).

**Make-up**

When the water level in the primary vessel falls below the minimum, the "WV" make-up valve opens until the set level is again reached. During the make-up process, the number of requests, the time and the make-up time within a cycle are monitored. Using a FQIRA+ contact water meter, the system monitors each individual make-up quantity and the overall make-up quantity.

**4.5 Scope of delivery**

The scope of delivery is described in the shipping document and the content is shown on the packing. Immediately after receipt of the goods, please check the shipment for completeness and damage. Please notify us immediately of any transport damage.

Basic pressure maintenance equipment:

- The device on a pallet.
  - Control unit and "VG" primary vessel.
  - Primary vessel with accessories are packed on the mounting foot.
    - "VE" venting
    - Degassing valve "DV"
    - Reducing coupling
    - Weight measuring cell "LIS"
  - Plastic sleeve with operating manual.

**4.6 Optional equipment and accessories**

The following optional equipment and accessories are available for this device:

- Heat insulation for the primary vessel
- Secondary vessels
  - Accessories are packed on the vessel mounting
    - "VE" ventilation
    - "DV" degassing valve
    - Reducing coupling
- Additional equipment with unsupervised-operation BOB-pipe for "TAZ+" temperature limiter
- Fillset for make-up with water.
  - Fillset with integrated system isolator, water meter, dirt trap, and locking mechanisms for the "WC" make-up pipe.
- Fillset Impulse with FQIRA+ contact water meter for make-up with water.
- Servitec for make-up and degassing.
- Fillsoft for softening the make-up water from the potable water supply system.
  - The Fillsoft is installed between the Fillset and the device. The device controller evaluates the make-up quantities and signals the required replacement of the softening cartridges.

- Enhancements for the device controller:
  - I/O modules for standard communication, ↗ 5.1 "Technical data", ¶ 29.
  - Communication module for external operation of the controller
  - Master-Slave-Connect for master controllers for maximum 10 devices.
  - Combined switching to increase capacity and parallel switching of 2 hydraulically directly connected systems
  - Bus modules:
    - Profibus DP
    - Ethernet
- Diaphragm rupture monitor.

**Note!**

Separate operating instructions are supplied with accessories.

**5 I/O module (optional expansion module)**

The I/O module is connected and wired in the factory.

It is used to expand the inputs and outputs of the Control Basic controller.

The I/O module has two isolating amplifiers for analogue signals:

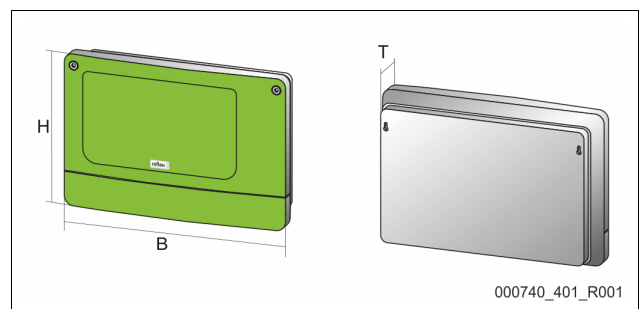
- Pressure measurement
- Level sensor

Six digital inputs and six digital outputs are used to process messages and alarms:

Inputs
Three inputs, N.C. with 24 V self potential for standard settings. <ul style="list-style-type: none"> <li>• External temperature monitoring</li> <li>• Minimum pressure signal</li> <li>• Manual make-up of water</li> </ul>
Three inputs, N.O. with 230 V self potential for standard settings. <ul style="list-style-type: none"> <li>• Emergency-Off</li> <li>• Manual operation (e.g. for pump or compressor)</li> <li>• Manual operation for the overflow</li> </ul>
Outputs
Potential-free as changeover contacts. Default settings for messages: <ul style="list-style-type: none"> <li>• Make-up fault</li> <li>• Below minimum pressure</li> <li>• Above maximum pressure</li> <li>• Manual or Stop operation</li> </ul>

**Note!**

- For the default settings of the I/O modules, ↗ 5.2.4 "I/O module default settings", ¶ 31
- All digital inputs and outputs can be set freely as option. Settings to be made by Reflex Customer Service, ↗ 13.1 "Reflex Customer Service", ¶ 47

**5.1 Technical data**

Housing	Plastic housing
Width (W):	340 mm
Height (H):	233.6 mm
Depth (D):	77 mm
Weight:	2.0 kg
Permissible operating temperature:	-5 °C – 55 °C
Permissible storage temperature:	-40 °C – 70 °C
Degree of protection IP:	IP 64
Power supply:	230 V AC, 50 – 60 Hz (IEC 38)
Fuse (primary):	0.16 A time-lag

Input/output
<ul style="list-style-type: none"> <li>6 floating relay outputs (changeover)</li> <li>3 digital inputs 230 V AC</li> <li>3 digital inputs 24 V AC</li> <li>2 analogue outputs, to be set using jumpers                             <ul style="list-style-type: none"> <li>0 V – 1 V or 2 V – 10 V</li> <li>0 mA – 20 mA or 4 mA – 20 mA</li> </ul> </li> </ul>

Interfaces to the controller
<ul style="list-style-type: none"> <li>RS-485</li> <li>19.2 kbit/s</li> <li>Floating</li> <li>connection with plug or screw terminals                             <ul style="list-style-type: none"> <li>RSI-specific protocol</li> </ul> </li> </ul>

5.2 Settings



**Danger to life from electric shock!**  
 Risk of serious injury or death due to electric shock. Some parts of the main board may still be at a voltage of 230 V even after the mains plug has been pulled out.

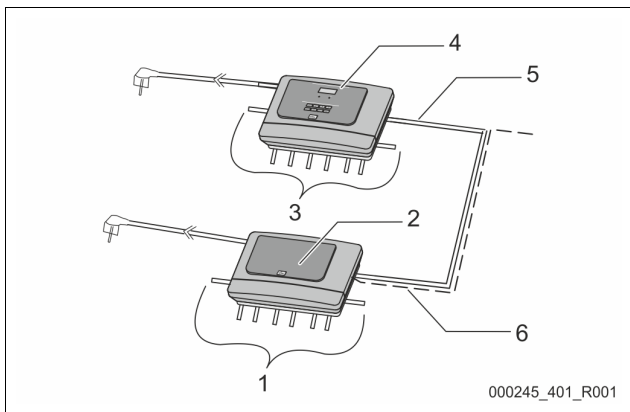
- Before you remove the covers, completely isolate the device controller from the power supply.
- Verify that the main circuit board is voltage-free.

5.2.1 Terminator settings in RS-485 networks

Examples for the activation and deactivation of terminators in RS-485 networks.

- The main circuit board of the Control Basic provides either the DIP switches 1 and 2 or the jumper J3.
- Maximum length for an RS-485 connection is 1000 metres

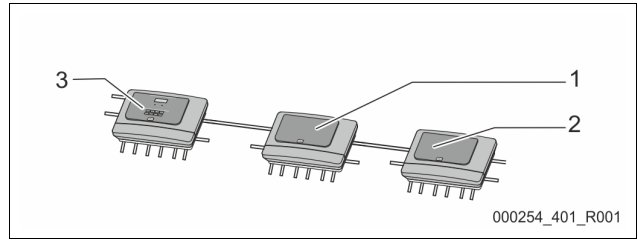
Device controller with I/O module



1	Relay outputs of the I/O module <ul style="list-style-type: none"> <li>6 digital outputs</li> <li>2 analogue outputs</li> </ul>	4	"Control Basic" controller
2	I/O module	5	RS-485 connection
3	Connections of the I/O conductors	6	Optional RS-485 connection <ul style="list-style-type: none"> <li>Master - Slave</li> <li>Field bus</li> </ul>

Terminator settings			
Jumper / Switch	Settings	I/O module	Control Basic
Jumper J10 and J11	Activated	X	---
	Deactivated	---	---
DIP switch 1 and 2	Activated	---	X
	Deactivated	---	---
Jumper J3 1 and 2 as well as 3 and 4	Activated	---	X
	Deactivated	---	---

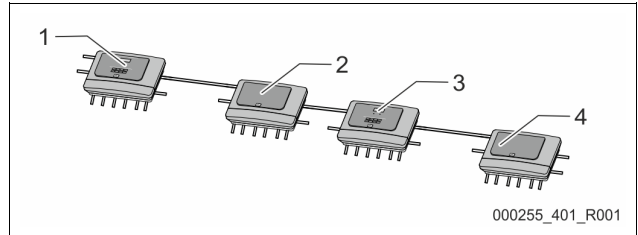
Device controller with I/O module and bus module



1	I/O module	3	"Control Basic" controller
2	Bus module		

Terminator settings				
Jumper / Switch	Settings	I/O module	Control Basic	Bus module
Jumper J10 and J11	Activated	---	---	---
	Deactivated	X	---	---
DIP switch 1 and 2	Activated	---	X	---
	Deactivated	---	---	---
Jumper J3 1 and 2 as well as 3 and 4	Activated	---	X	X
	Deactivated	---	---	---

Device controllers and I/O module in Master-Slave function



1	Control Basic controller in Master function	3	Control Basic controller in Slave function
2	I/O module for the Master function	4	I/O module for the Slave function

Master function

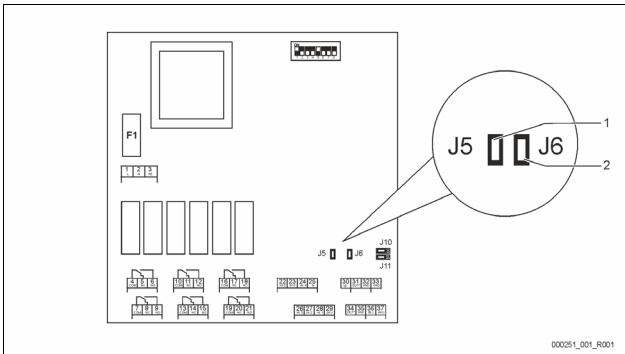
Terminator settings			
Jumper / Switch	Settings	I/O module	Control Basic
Jumper J10 and J11	Activated	X	---
	Deactivated	---	---
DIP switch 1 and 2	Activated	---	X
	Deactivated	---	---
Jumper J3 1 and 2 as well as 3 and 4	Activated	---	X
	Deactivated	---	---

Slave function

Terminator settings				
Jumper / Switch	Settings	I/O module	I/O module for expansion	Control Basic
Jumper J10 and J11	Activated	---	X	---
	Deactivated	X	---	---
DIP switch 1 and 2	Activated	---	---	X
	Deactivated	---	---	---
Jumper J3 1 and 2 as well as 3 and 4	Activated	---	---	X
	Deactivated	---	---	---

**5.2.2 Setting the analogue outputs**

Setting of the analogue outputs on the I/O module's main circuit board



1 Jumper J5      2 Jumper J6

Use the jumpers J5 and J6 to set both analogue outputs as current outputs. Proceed as follows:

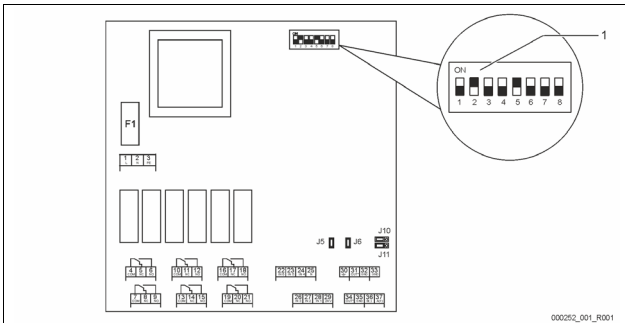
1. Pull out the mains plug of the I/O module.
2. Open the housing cover.
3. Plug the jumpers in the required position.

Analogue outputs	Jumper settings	Current output* 0 – 20 mA or 4 – 20 mA		Voltage output 0 - 10 V or 2 - 10 V	
Analogue output 1	J5 is plugged	---	X		
	J5 is not plugged	X	---		
Analogue output 2	J6 is plugged	---	X		
	J6 is not plugged	X	---		

\* Depending on the relevant setting in the device controllers

**5.2.3 Module address setting**

Setting of the module address on the I/O module's main circuit board



1 DIP switch

DIP-switch position

- DIP switch 1 – 4:
  - For setting the module address
  - Variable setting to ON or OFF
- DIP switch 5:
  - Permanently to position ON
- DIP switch 6 – 8:
  - For internal testing
  - To position OFF during operation

Use DIP switches 1 – 4 to set the module address.

Proceed as follows:

1. Pull out the mains plug of the I/O module.
2. Open the housing cover.
3. Set DIP switches 1 – 4 to position ON or OFF.

Module address	DIP switch								Used for the modules
	1	2	3	4	5	6	7	8	
1	1	0	0	0	1	0	0	0	1
2	0	1	0	0	1	0	0	0	2
3	1	1	0	0	1	0	0	0	3
4	0	0	1	0	1	0	0	0	4
5	1	0	1	0	1	0	0	0	5
6	0	1	1	0	1	0	0	0	6
7	1	1	1	0	1	0	0	0	7
8	0	0	0	1	1	0	0	0	8
9	1	0	0	1	1	0	0	0	9
10	0	1	0	1	1	0	0	0	10

**5.2.4 I/O module default settings**

The inputs and outputs of the I/O module each have default settings. These default settings can be changed, if required, and adjusted to local conditions.

Responses by the inputs 1 – 6 of the I/O module are recorded and displayed in the device controller's fault memory.

- Note!**
- Default settings apply to software version V1.10 and higher.
  - All digital inputs and outputs can be set freely as option. The setting is carried out by Reflex Customer Service, ☎ 13.1 "Reflex Customer Service", 📄 47

Location	Signal evaluation	Message text	Error memory entry	Priority	Signal on the input triggers the following action
<b>INPUTS</b>					
1	Normally closed contact	External temperature monitoring	Yes	Yes	<ul style="list-style-type: none"> <li>• Solenoid valves are closed.                             <ul style="list-style-type: none"> <li>• Solenoid valve (2) in overflow pipe (1)</li> <li>• Solenoid valve (3) in overflow pipe (2)</li> </ul> </li> <li>• Output relay (1) is switched.</li> </ul>
2	Normally closed contact	External signal, Minimum pressure	Yes	No	<ul style="list-style-type: none"> <li>• Solenoid valves are closed.                             <ul style="list-style-type: none"> <li>• Solenoid valve (2) in overflow pipe (1)</li> <li>• Solenoid valve (3) in overflow pipe (2)</li> </ul> </li> <li>• Output relay (2) is switched.</li> </ul>
3	Normally closed contact	Manual make-up	Yes	Yes	<ul style="list-style-type: none"> <li>• Solenoid valve (1) in make-up line is manually opened.</li> <li>• Output relay (5) is switched.</li> </ul>
4	Normally open contact	Emergency-Off	Yes	Yes	<ul style="list-style-type: none"> <li>• Pumps (1) and (2) are switched off.</li> <li>• Solenoid valves (2) and (3) in the overflow pipes are closed.</li> <li>• Solenoid valve (1) in the make-up line is closed.</li> <li>• Switches "Group fault" in the device controller.</li> </ul>
5	Normally open contact	Manual pump 1	Yes	Yes	<ul style="list-style-type: none"> <li>• Pump (1) is manually switched on.</li> <li>• Output relay (5) is switched.</li> </ul>

Location	Signal evaluation	Message text	Error memory entry	Priority	Signal on the input triggers the following action
6	Normally open contact	Manual OF-1	Yes	Yes	Solenoid valve (1) is opened.
<b>OUTPUTS</b>					
1	Changeover contact	---	---	---	See input 1
2	Changeover contact	---	---	---	See input 2
3	Changeover contact	---	---	---	<ul style="list-style-type: none"> <li>Below minimum pressure.</li> <li>"ER 01" message in the controller</li> </ul>
4	Changeover contact	---	---	---	<ul style="list-style-type: none"> <li>Maximum pressure exceeded</li> <li>"ER 10" message in the controller</li> </ul>
5	Changeover contact	---	---	---	Switches in manual mode Switches in stop mode Switches with inputs 3,5,6 active
6	Changeover contact	Make-up fault	---	---	<ul style="list-style-type: none"> <li>Make-up setting values exceeded.</li> <li>Switches the following messages in the device controller:                             <ul style="list-style-type: none"> <li>"ER 06", Make-up time</li> <li>"ER 07", Make-up cycles</li> <li>"ER 11", Make-up quantity</li> <li>"ER 15", Make-up valve</li> <li>"ER 20", Maximum make-up quantity</li> </ul> </li> </ul>

### 5.3 Replacing the fuses

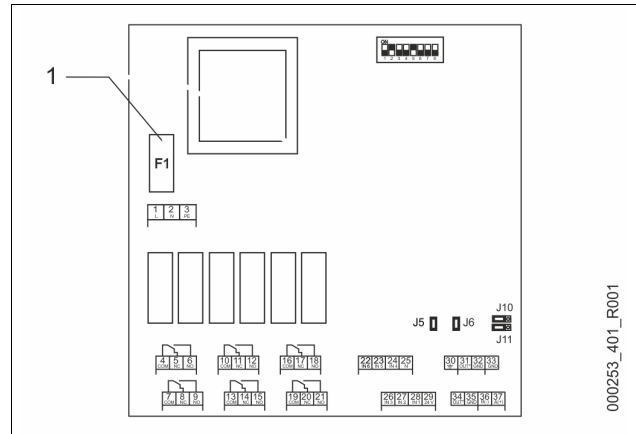
#### **⚠ DANGER**

Risk of electric shock!

Risk of serious injury or death due to electric shock. Some parts of the main board may still carry 230 V voltage even with the device physically isolated from the 230 V power supply.

- Before you remove the covers, completely isolate the device controller from the power supply.
- Verify that the main circuit board is voltage-free.

Fusing is provided on the I/O module's main circuit board.



1 Microfuse F1 (250 V, 0, 16 A slow)

Proceed as follows:

1. Disconnect the I/O module from the power supply.
  - Pull the power plug from the bus module.
2. Open the terminal space cover.
3. Remove the housing cover.
4. Replace the defective fuse.
5. Re-attach the housing cover.
6. Close the terminal space cover.
7. Reconnect the power supply for the module.

The fuse replacement is completed.

## 6 Technical data

### 6.1 Control unit



**Note!**

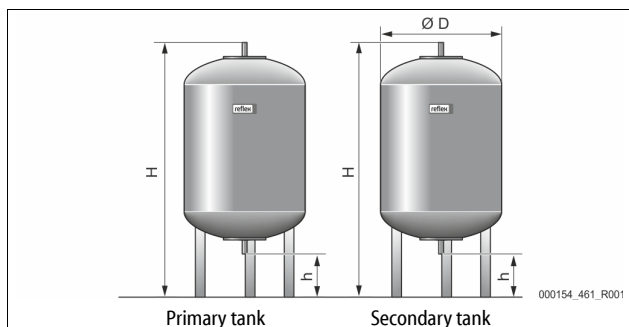
The following values apply for all control units:

- Permissible flow temperature: 120 °C
- Permissible operating temperature: 70 °C
- Permissible ambient temperature: 0 °C – 45 °C

Type	Power output (kW)	Power supply (V / Hz , A)	Degree of protection	Number of RS-485 interfaces	I/O module	Electrical voltage control unit (V, A)	Noise level (dB)	Weight (kg)
VS 1	0.75	230 / 50; 3	IP 54	1	Optional	230; 2	55	25



## 6.2 Tanks



**Note!**  
Optional heat insulation is available for primary tanks, ↗ 4.6 "Optional equipment and accessories", 29.

### Connection: G1"/6 bar

Type	Ø "D" [mm]	Weight [kg]	H [mm]	h [mm]
200	634	37	1060	146
300	634	54	1360	146
400	740	65	1345	133
500	740	78	1560	133
600	740	94	1810	133
800	740	149	2275	133
1000 / 740	740	156	2684	133
1000 / 1000	1000	320	2130	350
1500	1200	465	2130	350
2000	1200	565	2590	350
3000	1500	795	2590	380
4000	1500	1080	3160	380
5000	1500	1115	3695	380

## 7 Installation

### **⚠ DANGER**

#### Risk of serious injury or death due to electric shock.

If live parts are touched, there is risk of life-threatening injuries.

- Ensure that the supply cable to the device is disconnected and secured against being switched back on.
- Ensure that the system is secured and cannot be reactivated by other persons.
- Ensure that installation work for the electric connection of the device is carried out by an electrician, and in compliance with electrical locally applicable electrical engineering regulations.

### **⚠ CAUTION**

#### Risk of injury due to pressurised liquid

If installation, removal or maintenance work is not carried out correctly, there is a risk of burns and other injuries at the connection points, if pressurised hot water or hot steam suddenly escapes.

- Ensure proper installation, removal or maintenance work.
- Ensure that the system is de-pressurised before performing installation, removal or maintenance work at the connection points.

### **⚠ CAUTION**

#### Risk of burns on hot surfaces

Hot surfaces in heating systems can cause burns to the skin.

- Wear protective gloves.
- Please place appropriate warning signs in the vicinity of the device.

### **⚠ CAUTION**

#### Risk of injury due to falls or bumps

Bruising from falls or bumps on system components during installation.

- Wear personal protective equipment (helmet, protective clothing, gloves, safety boots).

### **▶ Note!**

Confirm that installation and start-up have been carried out correctly using the installation and commissioning certificate. This action is a prerequisite for the making of warranty claims.

- Have the Reflex Customer Service carry out commissioning and the annual maintenance.

## 7.1 Installation conditions

Prior to shipping, this device was carefully inspected and packed. Damages during transport cannot be excluded.

Proceed as follows:

1. Upon receipt of the goods, check the shipment for
  - completeness and
  - possible transport damage.
2. Document any damage.
3. Contact the forwarding agent to register your complaint.

## 7.2 Preparatory work

### Condition of the delivered device:

- Check all screw connections of the device for tight seating. Tighten the screws as necessary.

### Preparing the device installation:

- No access by unauthorised personnel.
- Frost-free, well-ventilated room.
  - Room temperature 0 °C to 45 °C (32 °F to 113 °F).
- Level, stable flooring.
  - Ensure sufficient bearing strength of the floor before filling the vessels.
  - Ensure that the control unit and the vessels are installed on the same level.
- Filling and dewatering option.
  - Provide a DN 15 filling connection according to DIN 1988 - 100 and En 1717.
  - Provide an optional cold water inlet.
  - Prepare a drain for the drain water.
- Electrical connection, ↗ 6 "Technical data", 32.
- Use only approved transport and lifting equipment.
  - The carrying lugs on the vessels are designed for vertical positioning according to DIN 28086. Their sole purpose is an installation aid during positioning. Where vessels have two carrying lugs, a traverse must be used for transport.
- No transverse and longitudinal acceleration forces were allowed for when dimensioning the product. If loads of this type could occur, a special proof must be provided and agreed.

## 7.3 Execution

### **ATTENTION**

#### Damage due to improper installation

Additional device stresses may arise due to the connection of pipes or system equipment.

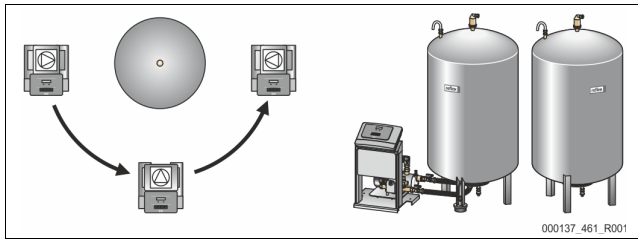
- Pipelines must be connected so there are no residual forces and torques and must be routed so they are free from vibrations.
- If necessary, provide support structures for the pipelines or equipment.
- If you have any questions, please contact Reflex After Sales & Service.

For installation, proceed as follows:

- Position the device.
- Complete the primary tank and the optional secondary tanks.
- Create the water-side connections of the control unit to the system.
- Create the interfaces according to the terminal plan.
- Install the water connections between optional secondary tanks to each other and to the primary tank.

**Notice!**  
For installation, note the operability of the valves and the inlet options of the connecting lines.

**7.3.1 Positioning**



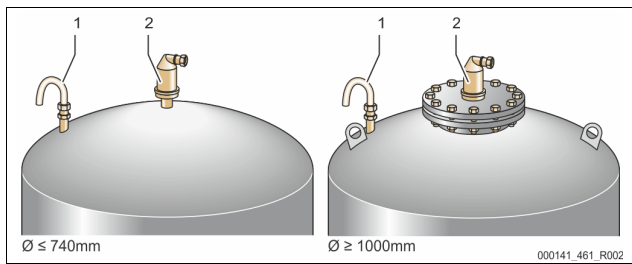
Determine the positions for the control unit and the "VG" and "VF" tanks (if used).

- The control unit can be installed on either side or in front of the "VG" primary tank. The distance of the control unit to the primary tank results from the connection set supplied.

**7.3.2 Installation of add-on components for the tanks**

The additional components are packed in plastic bags and attached to the base of the vessels.

- Pressure compensation elbow (1).
- Reflex Exvoid with pre-fitted backflow preventer (2)
- Weight measuring cell "LIS"



For additional components, perform the following installation work:

- Install the Reflex Exvoid (2) at the connection of the corresponding vessel.
- Remove the protection cover from the backflow preventer.
- Use the compression fitting to install the pressure compensation elbow (1) for venting at the vessels.

**Notice!**  
Install the "LIS" weight measuring cell only after the final positioning of the primary vessel, see 7.3.3 "Tank installation", page 34.

**Notice!**  
To ensure fault-free operation, do not seal off the aeration and ventilation.

**7.3.3 Tank installation**

**ATTENTION**

**Damage due to improper installation**  
Additional device stresses may arise due to the connection of pipes or system equipment.

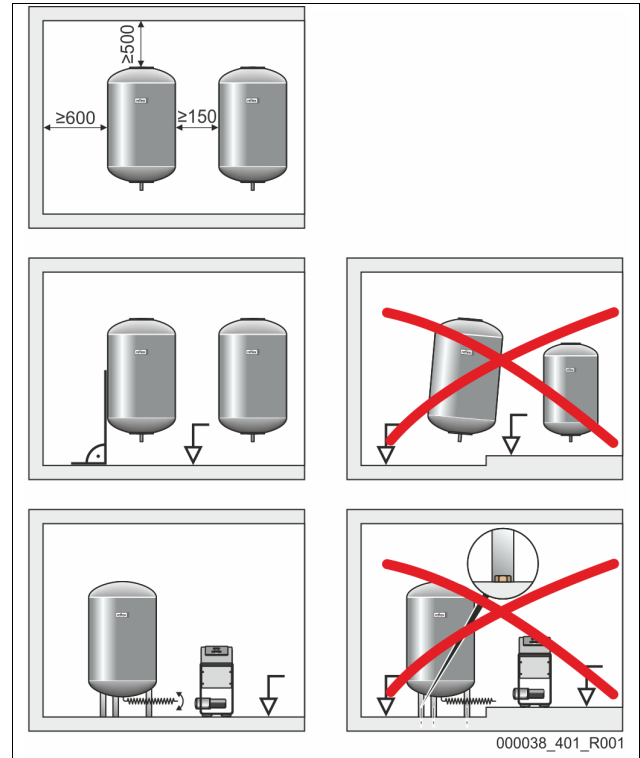
- Pipelines must be connected so there are no residual forces and torques and must be routed so they are free from vibrations.
- If necessary, provide support structures for the pipelines or equipment.
- If you have any questions, please contact Reflex After Sales & Service.

**ATTENTION**

**Device damage resulting from dry running of the pump**  
If the pump is incorrectly connected, there is a risk of dry-running.

- Ensure that the connections for the overflow collector and the pump are not interchanged.
- Ensure correct connection of the pump to the primary tank.

Comply with the following notes regarding the installation of the primary vessel and the secondary vessels:

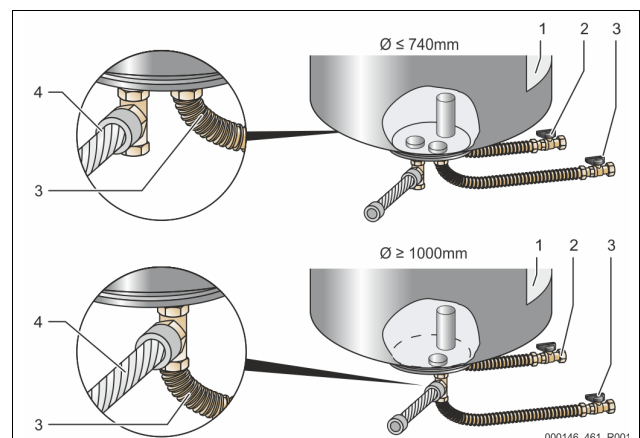


- All flange openings at the vessels are viewing and maintenance openings.
  - Place the vessels with sufficient distances to sides and ceiling.
- Install the vessels on a level surface.
- Ensure rectangular and free-standing position of the vessels.
- Use only vessels of the same type and dimensions when using secondary vessels.
- Ensure proper functioning of the "LIS" level sensor.
- Install the control unit on the same level as the vessels.

**ATTENTION**

**Damage to property**  
The drilled holes in the vessel feet are intended solely for securing during transport.

- Do not rigidly attach vessels to the floor.



1	Adhesive label	3	"Pump" connection set
2	"Overflow line" connection set	4	Secondary vessel connection set

- Align the primary vessel, ↗ 7.3.1 "Positioning", ▢ 34.
- Connect the connection set (2) and (3) with the screw fittings and gaskets to the connections at the lower vessel flange of the primary vessel.
  - Ensure that you connect the connection set for the overflow line to the connection (2) below the label (1). If you interchange the connections, there is a risk that the pump may run dry.
  - For vessels up to 740 mm Ø:
    - Connect the connection set (2) and (3) to the two free 1-inch barrel nipples at the vessel flange.
    - Connect the connection set (4) of the secondary vessel to the T-joint at the outlet of the vessel flange.
  - For vessels from 1000 mm Ø:
    - Connect the connection set (2) to the 1-inch barrel nipple of the vessel flange.
    - Connect the connection sets (3) and (4) to the T-joint at the 1-inch barrel nipple of the vessel flange.

- Note!**  
If necessary, install the supplied connection set (4) at the optional secondary vessel. Connect the connection set (4) with a user-supplied flexible pipeline to the primary vessel.
- Note!**  
The safety valve at the hydraulic system of the Variomat acts to protect the vessel. It is not for protection of the connected system. The exhaust line must be routed so that there is no danger during blowing off.

**7.3.4 Hydraulic connection**

**7.3.4.1 Connection to the facility system**

**CAUTION**

**Hot water vapour can cause burns to skin and eyes.**  
Hot steam can escape from the safety valve. The hot steam will cause scalding of the skin and eyes.

- Ensure that the blow-off line of the safety valve is routed so that injuries are not possible.

**ATTENTION**

**Damage due to improper installation**  
Additional device stresses may arise due to the connection of pipes or system equipment.

- Pipelines must be connected so there are no residual forces and torques and must be routed so they are free from vibrations.
- If necessary, provide support structures for the pipelines or equipment.
- If you have any questions, please contact Reflex After Sales & Service.

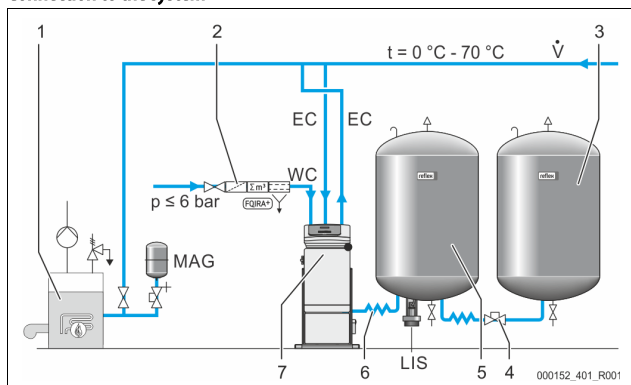
- Note!**  
Each connection on the water side must be provided with a cap valve and a draining device.

**Connection to the primary tank**

The control unit is positioned to the primary tank as determined by the selected installation variant, and is connected to the tank using its connection set. The connections to the system are identified by adhesive labels on the control unit:

<b>Pumpen</b> Zur Anlage Pump to system connection	<b>Überströmung</b> Zur Anlage Overflow valve to system connection	<b>Nachspeisung</b> Zum Behälter Make-up to system connection
--	--	---

**Connection to the system**



1	Heat generator
2	Optional equipment and accessories
3	Secondary tank
4	Reflex rapid-action coupling R 1 x 1
5	Primary tank
6	Primary tank connection set
7	Typical representation of the control unit
EC	Degassing line • Gas-rich water from the system • Degassed water to the system
LIS	"LIS" level sensor
WC	Make-up pipe
MAG	Pressure expansion tank

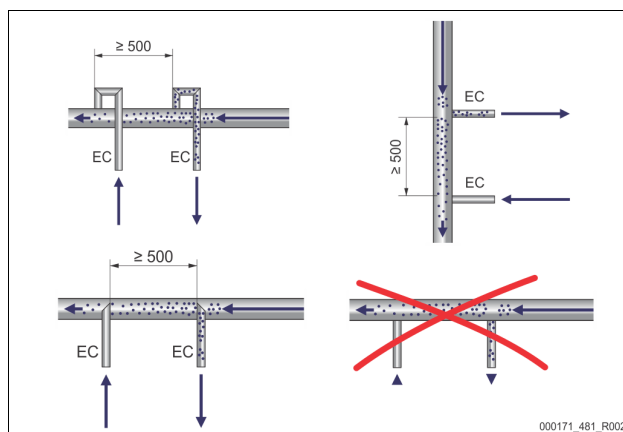
If required, install a diaphragm expansion tank MAG  $\geq 35$  litres (Reflex N, for example). It reduces the switching frequency and can be also used in the individual protection of the heat generators. According to DIN / EN 12828, the installation of valves between the device and the heat generator is required for heating systems. Otherwise secure locking mechanisms must be fitted.

**"EC" expansion lines**

Because of the degassing function, you must install two "EC" expansion lines.

- One line to the system for the gas-rich water.
- One line to the system for the degassed water.

The "DN" nominal connection diameter for the "EC" expansion lines must be designed for the "P<sub>0</sub>" minimum operating pressure.



Calculation P<sub>0</sub>, ↗ 8.2 "Variomat switching points", ▢ 39.

The "DN" nominal connection diameter applies to an expansion line length of up to 10 m. Beyond this length, select the next larger dimension. Integrate with the "V" main flow volume of the system. Viewed in the system flow direction, the gas-rich expansion line must be connected upstream of the expansion line transporting the degassed water.

Ensure that particulate dirt cannot enter and thus creating an overload of the "ST" dirt trap. Connect the "EC" expansion lines according to the following installation variants.

Type	Minimum operating pressure p <sub>0</sub> (bar)	DN25	DN32
VS 1	0,5 - 2,0	X	---
VS 1	$\geq 2,0$	---	X

- Note!**  
The water temperature at the connection point of the "EC" expansion lines must be in the range of 0 °C to 70 °C. The use of auxiliary tanks does not increase the range of use. Because the thermal protection is not ensured due to the flow during the degassing phase.

**7.3.4.2 Make-up line**

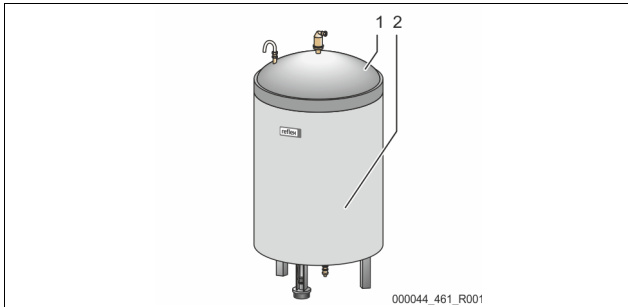
- If you don't connect the automatic water make-up, you must close the connection of the "WC" make-up line with a R 1/2 " blind plug.
- Prevent a potential device fault by ensuring manual water make-up.
  - Install at least one "ST" dirt trap with a mesh size  $\leq 0.25$  mm close upstream to the make-up solenoid valve.
    - Install a short line between the "ST" dirt trap and the solenoid valve.

**Note!**  
Use a pressure reducer in the "WC" make-up line if the idle pressure exceeds 6 bar.

**Note!**  
If you use make-up water from the potable water system, you may need the Reflex Fillset for the "WC" make-up line, ↗ 4.6 "Optional equipment and accessories", ▢ 29.

- Reflex make-up systems such as Reflex Fillset are designed for make-up lines with a flow rate < 1 m<sup>3</sup>/h.

**7.3.5 Fitting the thermal insulation**



Install the optional thermal insulation (2) around the primary tank (1) and close the insulation with the zip fastener.

**Note!**  
For heating systems, insulate the primary tank and the "EC" expansion lines against heat loss.

- Thermal insulation is not required for either the primary tank top or the secondary tank.

**Note!**  
On-site, install thermal insulation when condensate forms.

**7.3.6 Installation of the weight measuring cell**

**ATTENTION**  
**Damage to the pressure load cell due to unprofessional installation**  
Incorrect installation may result in damage to the "LIS" level sensor, malfunctioning and incorrect measurements from the pressure load cell.

- Comply with the instructions regarding the installation of the pressure load cell.

The "LIS" level measurement uses a pressure load cell. This pressure load cell is to be installed after the primary vessel has been placed at its final position, ↗ 7.3.3 "Tank installation", ▢ 34. Comply with the following instructions:

- Remove the transport safety device (squared timber) at the mounting foot of the primary vessel.
- Replace this transport safety device with the pressure load cell.
  - The pressure load cell can optionally be fastened to the mounting foot of the primary vessel using the supplied screws. However, fastening is not necessary.
- Avoid shock-type loading of the pressure load cell by, for example, subsequent alignment of the vessel.
- Use flexible hoses to connect the primary vessel and the first secondary vessel.
  - Use only the supplied connection sets, ↗ 7.3.3 "Tank installation", ▢ 34.
- Perform a calibration of the filling level when the primary vessel is aligned and fully emptied, ↗ 8.6 "Parametrising the controller in the Customer menu", ▢ 40.

**Standard values for level measurements:**

Primary vessel	Measuring range
200 l	0 – 4 bar
300 – 500 l	0 – 10 bar
600 – 1000 l	0 – 25 bar
1500 – 2000 l	0 – 60 bar
3000 – 5000 l	0 – 100 bar



**Note!**  
The weight measuring cell is not resistant to water hammer; also it must not be painted!

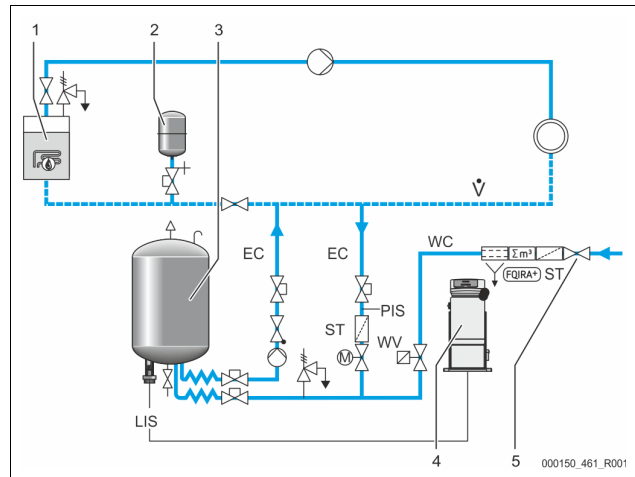
**7.4 Switching and make-up variants**

**7.4.1 Function**

The current filling level is recorded in the primary tank by the "LIS" level sensor and evaluated in the controller. The value for the minimum filling level is specified in the controller's Customer menu. If the level drops below the defined minimum, the "WV" make-up valve opens and fills the primary tank.

**Note!**  
To complete the make-up function from the drinking water system, Reflex offers the Fillset with integrated system separator and Fillsoft softening equipment, ↗ 4.6 "Optional equipment and accessories", ▢ 29.

**7.4.1.1 Using a single-tank system**



1	Heat generator
2	"MAG" expansion vessel
3	Primary vessel
4	Control unit
5	Reflex Fillset
ST	Dirt trap
WC	Make-up pipe
PIS	Pressure transducer
WV	Make-up solenoid valve
EC	Degassing line <ul style="list-style-type: none"> <li>For gas-rich water from the system.</li> <li>For degassed water into the system.</li> </ul>
LIS	Level sensor

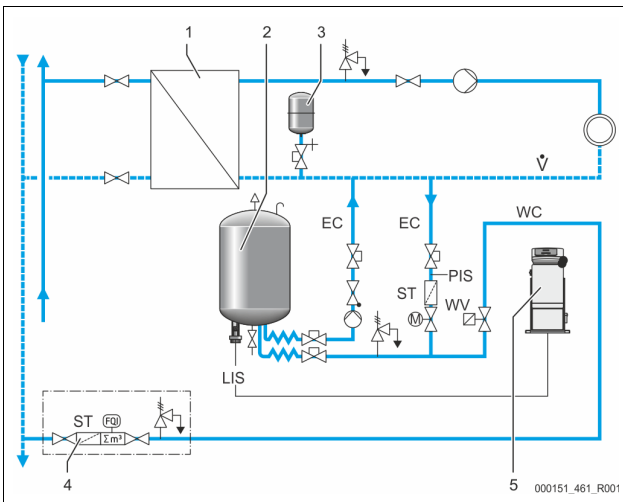
Single boiler system ≤ 350 kW, water temperature < 100 °C.

- Connect the Reflex Fillset with integrated system separator upstream when using mains water for make-up.
- If you don't connect a Reflex Fillset upstream, use an "ST" dirt trap with a mesh size ≥ 0.25 mm for the make-up.

**Note!**  
The quality of the make-up water must comply with the applicable standards such as VDI 2035.

- If you cannot achieve this quality, use the Reflex Fillsoft to soften the make-up water from the mains water network.

7.4.1.2 Using a district heating substation

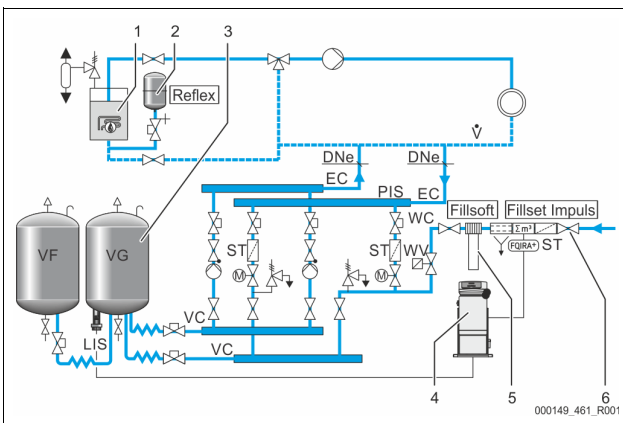


1	District heating house substation
2	Primary vessel
3	"MAG" expansion vessel
4	Site-provided make-up unit
5	Control unit
WC	Make-up pipe
PIS	Pressure transducer
WV	Make-up solenoid valve
ST	Dirt trap
EC	Degassing line <ul style="list-style-type: none"> <li>• For gas-rich water from the system.</li> <li>• For degassed water into the system.</li> </ul>
LIS	Level sensor

- District heating water is particularly suitable as make-up water.
- Water treatment is not necessary.
  - Use an "ST" dirt trap with a mesh size  $\geq 0.25$  mm for the make-up.

**Note!**  
You require the approval of the district heating water supplier.

7.4.1.3 Use in a system with central return flow admixture



1	Heat generator
2	"MAG" expansion vessel
3	Primary vessel
4	Control unit
5	Reflex Fillsoft
6	Fillset Impuls
WC	Make-up pipe
PIS	Pressure transducer
WV	Make-up solenoid valve
ST	Dirt trap

EC	Degassing line <ul style="list-style-type: none"> <li>• For gas-rich water from the system.</li> <li>• For degassed water into the system.</li> </ul>
LIS	Level sensor

Make-up with water via a softening system.

- Always integrate the device in the "V" main volume flow to ensure degassing the system water. It is the system side in systems with central return flow admixture or hydraulic switching points. The vessel of the heat generator must be fitted with an individual protective device.
- When using Reflex Fillsoft softening systems, always install the Fillset Impuls.
  - The device controller evaluates the make-up quantities and signals a required replacement of the softening cartridges.

**Note!**  
The quality of the make-up water must comply with the applicable standards such as VDI 2035.

7.5 Electrical connection

**⚠ DANGER**

**Risk of serious injury or death due to electric shock.**

If live parts are touched, there is risk of life-threatening injuries.

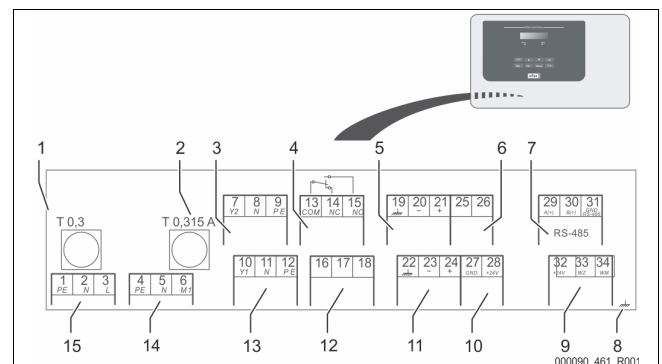
- Ensure that the supply cable to the device is disconnected and secured against being switched back on.
- Ensure that the system is secured and cannot be reactivated by other persons.
- Ensure that installation work for the electric connection of the device is carried out by an electrician, and in compliance with electrical locally applicable electrical engineering regulations.

The following descriptions apply to standard systems and are limited to the necessary user-provided connections.

1. Disconnect the system from the power source and secure it against unintentional reactivation.
2. Remove the cover.
  - ⚠ DANGER** Risk of serious injury or death due to electric shock. Some parts of the device's circuit board may still be live with 230 V even after the device has been physically isolated from the power supply by pulling out of the mains plug. Before you remove the covers, completely isolate the device controller from the power supply. Verify that the main circuit board is voltage-free.
3. Install a screwed cable gland suitable for the respective cable. M16 or M20, for example.
4. Thread all cables to be connected through the cable gland.
5. Connect all cables as shown in the terminal diagram.
  - For installer supplied fusing, comply with the connected loads of the device, see 6 "Technical data", page 32.
6. Install the cover.
7. Connect the mains plug to the 230 V power supply.
8. Activate the system.

The electrical connection is completed.

7.5.1 Terminal diagram



1	"L" fuse for electronics and solenoid valves	9	Digital inputs <ul style="list-style-type: none"> <li>• Water meter</li> <li>• Low water</li> </ul>
2	"N" fuse for solenoid valves	10	Motor ball valve (energy connection)

3	Overflow valve (not for motor ball valve)
4	Group message
5	Optional for second pressure value
6	Motor ball valve (control connection)
7	RS-485 interface
8	Shielding

11	Pressure analogue input
12	External make-up request
13	Make-up valve
14	Pump "PU"
15	Mains supply

Terminal number	Signal	Function	Wiring
34	E2	Low water switch. • Not used in this device. • If contact 32/34 is closed = OK. Max. 230 V, 2 A	---

### 7.5.2 RS-485 interface

Use the S1 and S2 RS-485 interfaces to retrieve all controller data and to enable the communication with control centres or other devices.

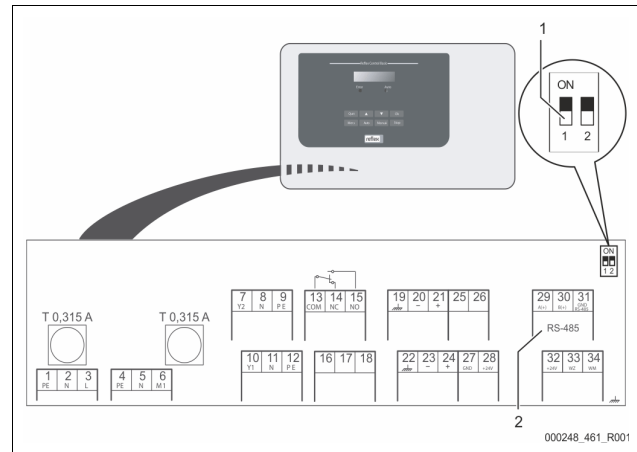
- S1 interface
  - A maximum 10 devices can be used in a master-slave linked circuit via the this interface.
- S2 interface
  - "PIS" pressure and "LIS" level.
  - Operating modes of the "PU" pumps.
  - Operating states of the motorised ball valve/solenoid valve.
  - Values of the "FQIRA +" contact water meter.
  - All messages.
  - All entries in the fault memory.

The following bus modules form part of the optional accessories available for interface communication.

**Note!**  
If required, please contact the Reflex Customer Service for the protocol of the RS-485 interface, details of the connections and information about the accessories offered.

#### 7.5.2.1 Connecting the RS-485 interface

Circuit board of the Control Basic controller.



1	DIP switch 1	2	Connection terminals for RS-485 connection
---	--------------	---	--

Proceed as follows:

1. Open the housing cover of the Control Basic controller.
2. Use a screened cable to connect the RS-485 interface to the main circuit board.
  - Terminal 29 (A+)
  - Terminal 30 (B-)
  - Terminal 31 (GND)
3. Connect the cable screen at one side.
  - Terminal 22
4. Activate the terminators on the main circuit board.
  - Dip switch 1

**Note!**  
Activate the terminator when the device is at the beginning or the end of an RS-485 network.

### 7.6 Installation and commissioning certificate

**Note!**  
The installation and commissioning certificate can be found at the end of the operating manual.

Terminal number	Signal	Function	Wiring
1	PE	230 V voltage supply via mains cable and plug.	Pre-wired
2	N		
3	L		
4	PE		
5N	N	Pump for pressure maintenance.	Pre-wired
6M1	M 1		
7	Y2	Overflow solenoid valve • Not used in a standard device.	---
8	N		
9	PE		
10	Y 1	Valve for control of water make-up.	Pre-wired
11	N		
12	PE		
13	COM	Group message (potential free). Max. 230 V, 2 A	On-site, optional
14	NC		
15	NO		
16	Not assigned	External make-up request. • To be used only upon consultation with the Reflex Customer Service.	---
17	Make-up (230 V)		
18	Make-up (230 V)		
19	PE shield	Level analogue input. • For output to the display. • Actuation of the make-up. • To protect the pump from dry run protection.	Factory prepared, sensor plug must be inserted on-site
20	- Level (signal)		
21	+ Level (+ 18 V)		
22	PE (shield)	Pressure analogue input. • For output to the display. • Actuation of pressure maintenance.	Pre-wired
23	- Pressure (signal)		
24	+ Pressure (+ 18 V)		
25	0 – 10 V (correcting variable)	Motor ball valve in the overflow line to actuation the pressure maintenance.	Pre-wired
26	0 – 10 V (feedback)		
27	GND		
28	+ 24 V (supply)	RS-485 interface.	On-site, optional
29	A		
30	B		
31	GND	Supply for E1 and E2. Max. 230 V, 2 A	Pre-wired
32	+ 24 V (supply) E1		
33	E1	Contact water meter (in Fillset, for example) • Analysis of the make-up. • If contact 32/33 is closed = meter pulse.	On-site, optional

## 8 Commissioning

- Note!**  
 Confirm that installation and start-up have been carried out correctly using the installation and commissioning certificate. This action is a prerequisite for the making of warranty claims.
- Have the Reflex Customer Service carry out commissioning and the annual maintenance.

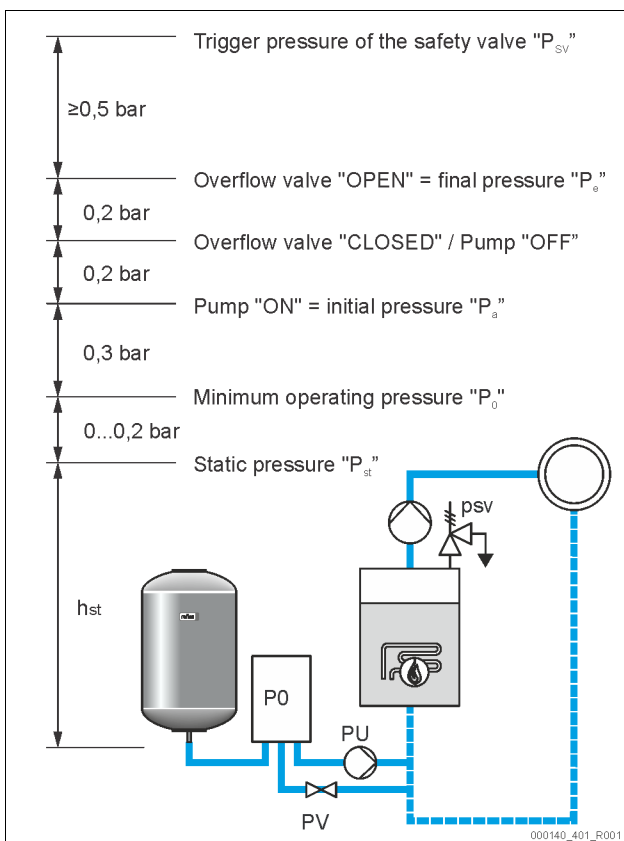
### 8.1 Checking the requirements for commissioning

The device will be ready for initial commissioning when the tasks described in the "Installation" chapter have been completed. The system designer or an assigned expert is responsible for carrying out the commissioning (e.g. by Reflex's Customer Service). Commission the pressurisation system according to the information in the corresponding installation manual. Note the following information on initial commissioning:

- The control unit is connected to the primary tank and the secondary tanks, if provided.
- The water connections of the tanks to the facility system are established.
- The tanks are not filled with water.
- The valves for emptying the tanks are open.
- The facility system is filled with water and gas-vented.
- The electrical connection has been created according to applicable national and local regulations.

### 8.2 Variomat switching points

The "P<sub>0</sub>" minimum operating pressure is determined by the location of the pressurisation. The controller calculates the switching points for the solenoid valve "PV" and the pump "PU" from the "P<sub>0</sub>" minimum operating pressure.



The "P<sub>0</sub>" minimum operating pressure is calculated as follows:

$P_0 = P_{st} + P_D + 0.2 \text{ bar}^*$	Enter the calculated value in the start routine of the controller, ↗ 8.3 "Modifying the controller's start routine", ¶ 39.
$P_{st} = h_{st}/10$	h <sub>st</sub> in metres
$P_D = 0.0 \text{ bar}$	for safety temperatures ≤ 100 °C
$P_D = 0.5 \text{ bar}$	for safety temperatures = 110 °C

\*Addition of 0.2 bar recommended, no addition in extreme cases

- Note!**  
 Avoid dropping below the "P<sub>0</sub>" minimum operating pressure. Vacuum, vaporisation and cavitation are thus excluded.

### 8.3 Modifying the controller's start routine

- Note!**  
 For handling the operator panel ↗ 10.1 "Operator panel", ¶ 43

The start routine is used to set the required parameters for the device commissioning. It commences with the first activation of the controller and can be run only once. Parameter changes or checks are possible after the start routine in the customer menu is exited, ↗ 10.2 "Configuring settings in the controller", ¶ 43.

- Note!**  
 Plug in the contact plug to provide power (230 V) to the controller.

You are now in Stop mode. The "Auto" LED on the operator panel has extinguished.

Indication on the display	Meaning
Variomat	Device name
Language	Standard software in various languages.
Read the operating manual	Prior to commissioning, read the entire operating manual and verify the proper assembly.
Min. op. pressure	Enter the value for the minimum operating pressure. <ul style="list-style-type: none"> <li>Calculation of the minimum operating pressure, ↗ 8.2 "Variomat switching points", ¶ 39.</li> </ul>
Time	Change the flashing display items for "Hour", "Minute", and "Seconds" to the current time. <ul style="list-style-type: none"> <li>The time of an alarm will be stored in the fault memory.</li> </ul>
Date	Change the flashing display items for "Day", "Month", and "Year" to the current date. <ul style="list-style-type: none"> <li>The date of an alarm will be stored in the fault memory.</li> </ul>
00500 l / 740 mm GB = 0093 kg	Select the size of the "VG" primary tank. <ul style="list-style-type: none"> <li>For the primary tank data, see the type plate or, ↗ 6 "Technical data", ¶ 32.</li> </ul>
1 % / 1.7 bar Null balancing!	Null balancing of the level sensor. <ul style="list-style-type: none"> <li>The controller checks whether the level measuring signal matches the dimensional data of the "VG" primary tank. The primary tank must be fully emptied, see, ↗ 7.3.6 "Installation of the weight measuring cell", ¶ 36.</li> </ul>
0 % / 1.0 bar Null balancing concluded successfully!	Upon successful conclusion of the null balancing, confirm with "OK" on the controller operator panel.
Cancel null balancing? No	Select "Yes" or "No" on the controller display and confirm with "OK" on the controller operator panel. <ul style="list-style-type: none"> <li><b>Yes:</b> The "VG" primary tank is fully emptied and the device is installed as per the instructions.                             <ul style="list-style-type: none"> <li>Null balancing is still not possible, confirm with "Yes". The start routine is terminated. Use the customer menu to repeat the null balancing, ↗ 10.2 "Configuring settings in the controller", ¶ 43.</li> <li>Contact Reflex Customer Service, ↗ 13.1 "Reflex Customer Service", ¶ 47.</li> </ul> </li> <li><b>No:</b> The start routine restarts.                             <ul style="list-style-type: none"> <li>Check the prerequisites for the commissioning, ↗ 8.1 "Checking the requirements for commissioning", ¶ 39.</li> </ul> </li> </ul>

Indication on the display	Meaning
Terminate routine? No	This message appears on the display only after null balancing has been successful. Select "Yes" or "No" on the controller display and confirm with "OK" on the controller operator panel. <ul style="list-style-type: none"> <li><b>Yes:</b> The start routine is terminated, the device automatically switches to Stop mode.</li> <li><b>No:</b> The start routine restarts.</li> </ul>
0 % / 2.0 bar STOP	The level indication is at 0 %.

**Note!**  
After successful conclusion of the start routine, you are in Stop mode. Do not yet switch to Automatic mode.

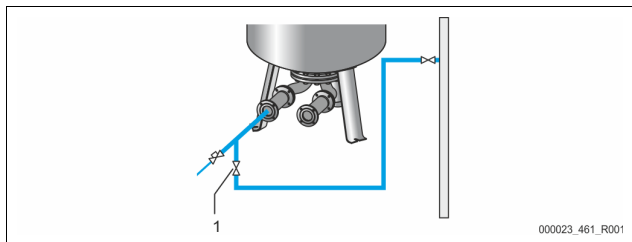
### 8.4 Filling the tanks with water

The following information applies to the devices:

- Control unit and primary tank.
- Control unit and primary tank and one secondary tank.
- Control unit and primary tank and more than one secondary tanks.

Facility system	System temperature	Filling level of primary tank
Heating system	≥ 50 °C (122° F)	Approx. 30 %
Cooling system	< 50 °C (122° F)	Approx. 50 %

#### 8.4.1 Filling with a hose



Preferably use a water hose to fill the primary vessel with water when the automatic make-up device is not yet connected.

- Use a vented water hose filled with water.
- Connect the water hose to the external water supply and the "FD" feed and drain cock (1) at the primary vessel.
- Check whether the shut-off valves between control unit and primary vessel are open (supplied pre-wired in open position).
- Fill the primary vessel with water until the filling level has been reached.

#### 8.4.2 Filling with the solenoid valve in the make-up

Switch from Stop mode to Manual mode and open the solenoid valve of the make-up device until the filling level has been reached.

- Press "Manual" on the controller's operator panel.
- Select the "WV1" make-up solenoid valve.
- Confirm your selection with "OK" on the controller operator panel.

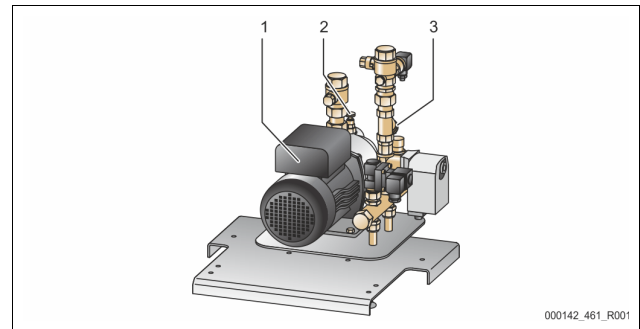
**Notice!**  
For a detailed description of the Manual mode and the selection of the make-up solenoid valve, see 9.1.2 "Manual mode", page 42.

### 8.5 Venting the pump

**CAUTION**  
**Risk of burns**  
Escaping hot medium can cause burns.

- Maintain a sufficient distance from the escaping medium.
- Wear suitable personal protective equipment (safety gloves and goggles).

Vent the "PU" pump as follows:



1	Pump "PU"
2	"AV" venting screw
3	"ST" dirt trap

- Remove the vent screw (2) from the pump (1) and vent the pump until bubble-free water escapes.
- Screw the vent screw (2) back in and tighten.
- Check the vent screw (2) for leaks.

**Note!**  
Repeat the venting if the pump delivery rate is zero.

### 8.6 Parametrising the controller in the Customer menu

System-specific values can be corrected via the customer menu. In the course of initial commissioning, the factory settings must first be adjusted for the system-specific conditions.

**Note!**  
For a description of the operation, see 10.1 "Operator panel", page 43.

All grey marked menu items must be reviewed during commissioning.

Press "Manual" to switch to manual operation.  
Press "Menu" to display the first main menu option "Customer menu".

Indication on the display	Meaning
Customer menu	Switch to the next main menu option.
Language	Standard software in various languages.
Time:	Adjust the "Hour", "Minute", and "Second" display when each begins to flash. This time is used for entries in the fault memory.
Date:	Adjust the "Day", "Month", and "Year" display when each begins to flash. This date is used for entries in the fault memory.
1 % / 1.7 bar Null balancing successfully concluded!	The controller checks whether the level sensor signal matches the value entered for the "VG" primary tank in the controller, see 8.3 "Modifying the controller's start routine", page 39. <b>Note!</b> The "VG" primary tank must be completely empty.
0 % / 0 bar XXX XXX XXX XXX	One of the following messages appears on the display: <ul style="list-style-type: none"> <li>Null balancing concluded successfully Confirm with the "▼" button.</li> <li>Empty the tank and repeat the process Confirm with "OK".</li> </ul>



Indication on the display	Meaning	Indication on the display	Meaning
0 % / 0 bar Cancel null balancing? No	<p>This message appears when null balancing has failed. Select "Yes" or "No" on the display.</p> <ul style="list-style-type: none"> <li><b>YES:</b> The "VG" primary tank is empty and the device is installed as per the instructions. If null balancing is still not possible, cancel with "Yes". Contact your Reflex Customer Service.</li> <li><b>NO:</b> Check the prerequisites for the commissioning, ↗ 8.1 "Checking the requirements for commissioning", 439.</li> </ul> <p>Confirm the selection of "yes" or "no" with "OK".</p>	Make-up quantity 000020 l	<p>Only displayed if "YES" has been set in the "With water meter" menu option.</p> <ul style="list-style-type: none"> <li>Use "OK" to delete the counter. <ul style="list-style-type: none"> <li>Press <b>"YES"</b> to reset the value displayed to "0".</li> <li>Press <b>"NO"</b> to retain the displayed value.</li> </ul> </li> </ul>
Min.op.pressure 01.8 bar	<p>Enter the value for the minimum operating pressure.</p> <p><b>Note!</b> Calculation of minimum operating pressure, ↗ 8.2 "Variomat switching points", 439.</p>	Max. make-up quantity 000100 l	<p>This value is only displayed if "YES" has been set in the "With water meter" menu option.</p> <ul style="list-style-type: none"> <li>When the set quantity is exceeded, the system interrupts the make-up process and returns the error message "Max. make-up quantity exceeded".</li> </ul>
Degassing>	<p>Switch to the "Degassing" sub-menu.</p> <ul style="list-style-type: none"> <li>Press "OK" to open the menu.</li> <li>Use the "▼▲" buttons to open the next sub-menu.</li> </ul>	With softening YES	<p>This value is only displayed if "YES" has been set in the "With water meter" menu option.</p> <ul style="list-style-type: none"> <li><b>YES:</b> Further queries follow about softening.</li> <li><b>NEIN:</b> The system does not offer more queries regarding the softening process.</li> </ul>
Degassing	<p>Switch to the next list item.</p>	Disable make-up? YES	<p>This value is only displayed if "YES" has been set in the "With softening" menu option.</p> <ul style="list-style-type: none"> <li><b>YES:</b> The system stops the make-up process when the set soft water capacity is exceeded.</li> <li><b>NEIN:</b> The system does not stop the make-up process. The system displays the "Softening" message.</li> </ul>
Degassing programme Interval degassing	<p>Select between the degassing programmes:</p> <ul style="list-style-type: none"> <li>Continuous degassing</li> <li>Interval degassing</li> </ul> <p>For a detailed description, ↗ 9.1.1 "Automatic mode", 442.</p>	Hardness reduction 10 °dH	<p>This value is only displayed if "YES" has been set in the "With softening" menu option.</p> <ul style="list-style-type: none"> <li>Hardness reduction is calculated from the difference of the overall water hardness <math>G_{H_{actual}}</math> and the target water hardness <math>G_{H_{target}}</math>. Hardness reduction = <math>G_{H_{actual}} - G_{H_{target}}</math> °dH</li> </ul> <p>Enter the value in the controller. Consult the manufacturer information for third-party products.</p>
Time Continuous degas. 12 h	<p>Time setting for Continuous degassing.</p> <p>The standard values during commissioning can be between 12 and 100 hours. The default setting is 12 hours.</p> <p>Less times for continuous degassing are sufficient when the following conditions apply:</p> <ul style="list-style-type: none"> <li>Significant gauge pressure (<math>\geq 0.5</math> bar above atmospheric pressure) at the high point.</li> <li>Little difference between the maximum temperature at the high point and the degassing temperature.</li> <li>Small system volume with low initial gas content due to good initial ventilation, for example.</li> </ul>	Cap. soft water 05000 l	<p>This value is only displayed if "YES" has been set in the "With softening" menu option.</p> <p>The attainable soft water capacity is calculated from the type of softening used and the specified hardness reduction.</p> <ul style="list-style-type: none"> <li>Fillsoft I, soft water capacity <math>\leq 6000</math>/hardness red. l</li> <li>Fillsoft II, soft water capacity <math>\leq 12000</math>/hardness red. l</li> </ul> <p>Enter the value in the controller. Consult the manufacturer information for the values of third-party products.</p>
Make-up	<p>Switch to the "Make-up" sub-menu.</p> <ul style="list-style-type: none"> <li>Press "OK" to open the menu.</li> <li>Use the "▼▲" buttons to open the sub-menu.</li> </ul> <p>If the water content is below the specified tank size, add water, ↗ 8.3 "Modifying the controller's start routine", 439.</p> <ul style="list-style-type: none"> <li>If an automatic make-up device (Fillcontrol for example) is installed, make-up will be actuated automatically; otherwise the make-up must be manually activated.</li> </ul> <p>Terminate the water make-up when the specified tank size is exceeded.</p> <ul style="list-style-type: none"> <li>If an automatic make-up device is installed, make-up will be shut off automatically; otherwise the make-up must be manually deactivated.</li> <li>If you have selected "No" for automatic make-up, the system will not return any further queries about the make-up.</li> </ul>	Remaining cap. soft w. 000020 l	<p>This value is only displayed if "YES" has been set in the "With softening" menu option.</p> <ul style="list-style-type: none"> <li>Available soft water capacity.</li> </ul>
Max. make-up time 010 min.	<p>Pre-selected time for a make-up cycle. Upon expiry of this set time, the system interrupts the make-up and returns the "Make-up time" fault message.</p>	Replacement 18 months	<p>This value is only displayed if "YES" has been set in the "With softening" menu option.</p> <ul style="list-style-type: none"> <li>Manufacturer specification for the replacement interval of the softening cartridges, regardless of the calculated soft water capacity. The system displays the "Softening" message.</li> </ul>
Max. make-up cycles 003 / 2 h	<p>If the set number of make-up cycles is exceeded within two hours, the system interrupts the make-up and returns the "Make-up cycles" fault message.</p>	Next maintenance 012 months	<p>Recommended maintenance messages.</p> <ul style="list-style-type: none"> <li>Off: Without maintenance recommendation.</li> <li>001 – 060: Maintenance recommendation in months.</li> </ul>
With water meter. YES	<ul style="list-style-type: none"> <li><b>YES:</b> FQIRA+ contact water meter is installed, ↗ 4.6 "Optional equipment and accessories", 429. This is the prerequisite for the make-up quantity monitoring and the operation of a softening system.</li> <li><b>NO:</b> A contact water meter is not installed (standard model).</li> </ul>	Floating fault contact YES	<p>For the output of messages to the floating contact, ↗ 10.3 "Messages", 443.</p> <ul style="list-style-type: none"> <li><b>YES:</b> Output of all messages.</li> <li><b>NEIN:</b> Output of all messages identified with "xxx" ("01", for example).</li> </ul>
		Fault memory>	<p>Switch to the "Fault memory" sub-menu.</p> <ul style="list-style-type: none"> <li>Press "OK" to open the menu.</li> <li>Use the "▼▲" buttons to open the sub-menu.</li> </ul>
		ER 01...xx	<p>The last 20 alarms are stored with fault type, date, time, and fault code.</p> <p>See the chapter "Messages" for more information about the ER... messages.</p>
		Parameter memory>	<p>Switch to the "Parameter memory" sub-menu.</p> <ul style="list-style-type: none"> <li>Press "OK" to open the menu.</li> <li>Use the "▼▲" buttons to open the sub-menu.</li> </ul>

Indication on the display	Meaning
P0 = xx.x bar Date   Time	The last 10 entries of the minimum working pressure are stored with date and time.
Tank info 00800 l	The system displays the values for the volume and the diameter of the "VG" primary tank. <ul style="list-style-type: none"> <li>If you identify differences to the information provided on the primary tank's nameplate, please contact the Reflex Customer Service.</li> </ul>
Pos. motorized ball valve 000 %	This value displays in percent the opening angle of the motor ball valve of the overflow line.
Variomat mkh V1.00	Information about the software version

### 8.7 Starting Automatic mode

The Automatic mode can be started as soon as the system is filled with water and the gases contained have been vented.

- At the controller, press "Auto" for automatic operation.
  - During commissioning, continuous degassing is automatically activated to remove any residual free or dissolved gases from the system. This time can be set in the Customer menu as required by the system conditions. The default setting is 12 hours. Subsequent to the continuous degassing, the device automatically switches to interval degassing.

**Note!**  
The commissioning process is now concluded.

**Notice!**  
The "ST" dirt trap in the "DC" degassing line must be cleaned after the expiry of the continuous degassing time at the latest, ↗ 11.1.1 "Cleaning the dirt trap", ↗ 45.

## 9 Operation

### 9.1.1 Automatic mode

**Use:**  
After initial commissioning has been successfully completed

**Start:**  
Press "Auto" on the controller. The Auto LED lights up.

- Functions:**
- Automatic mode is suitable for continuous device operation and the controller monitors the following functions:
    - Pressurisation
    - Expansion volume compensation
    - Degassing
    - Automatic make-up.
  - The "PU" pump and the "PV1" motor ball valve of the overflow line are regulated by the controller so that the pressure that is being regulated remains constant to within ± 0.2 bar.
  - Faults are indicated and evaluated in the display.
  - The "PV1" motor ball valve of the overflow line remains open during the adjustable degassing time as long as the pump "PU" continues to run.
  - In the de-pressurised "VG" primary tank, the system water is expanded and in this way degassed.
  - For Automatic mode, you can set various degassing programmes in the Customer menu, ↗ 8.6 "Parametrising the controller in the Customer menu", ↗ 40. The controller display supplies the necessary information.

**Continuous degassing**  
After commissioning and repairs to the connected system, select the continuous degassing program.

- The device will continuously degas for a set period of time. Free and dissolved gases are quickly removed.
- Automatic start after execution of the start routine during commissioning.
  - Activated from the Customer menu.
  - The degassing time can be set in the Customer menu, dependent on the actual system.
    - The default setting is 12 hours. After expiry of the set time, the device automatically switches to interval degassing.

**Interval degassing**  
For continuous operation, select the interval degassing program. As the default it is set in the Customer menu.

Degassing is continuous during an interval. An idling time follows an interval. The interval degassing mode can be limited to an adjustable time period. Time settings can be made in the Service menu.

- Automatic activation upon expiry of continuous degassing.
- Degassing interval (default 90 s)
- Break time (default: 120 min)
- Start / end (8:00 a.m. - 6:00 p.m.)

### 9.1.2 Manual mode

**Use:**  
For testing and maintenance tasks.

**Start:**  
Press "Manual" on the controller. The Auto LED at the operator panel flashes to visually indicate that Manual mode is active.

**Functions:**  
Manual mode allows you to select the following functions and to perform a test run:

- "PU" pump.
- "PV" motor ball valve in the "PV" overflow line.
- "WV" make-up solenoid valve.

You can switch several functions after each other and test them at the same time.

- 30 % 2.5 bar
- PU1!\* PV1 WV1
  - Use the "Switch up/down" keys to select the function.
    - "PU1" = Pump
    - "PV1" = Solenoid valve in the overflow line
    - "WV1" = solenoid valve make-up (\* selected and active units are marked with "!").

- Press "OK".
  - Confirm the selection or shut-down of the individual functions.
- "Quit" button
  - Shut-down of the individual functions in reverse order.
  - Press "Quit" for the last time and the system moves in Stop mode.
- "Auto" button
  - Return to Automatic mode.

**Note!**  
Manual operations cannot be performed if safety-relevant parameters would be exceeded. Switching is then disabled.

### 9.1.3 Stop mode

**Use:**  
During maintenance work on the device.

**Start:**  
Press "Stop" on the controller. The Auto LED at the operator panel extinguishes.

**Functions:**  
Except for the display of information, the device is non-functional in Stop mode. Function monitoring is stopped.

The following functions are deactivated:

- The "PU" pump is switched off.
- The "PV" motor ball valve in the "PV" overflow line is closed.
- The solenoid valve in the "WV" make-up line is closed.

**Note!**  
The system returns an alarm if the Stop mode is activated for more than 4 hours.  
If "Floating alarm contact?" in the Customer menu is set to "Yes", the system outputs the alarm to the group alarm contact.

### 9.1.4 Summer operation

**Use:**  
In summer

**Start:**  
Switch off degassing via the customer menu.

**Functions:**

The degassing of the network water is not necessary if the circulating pumps of the system are shut down during Summer because gas-rich water cannot reach the device. Energy is saved.

After Summer, select the "Interval degassing" degassing programme in the Customer menu or "Continuous degassing", if required.

For a detailed description of the selection of degassing programmes, see 9.1.1 "Automatic mode", 42.

- ▶ **Note!**  
The pressurisation feature of the device must remain operative in Summer.
  - Automatic mode remains active.

**9.2 Restarting**

**CAUTION**

**Risk of injury due to pump start-up**

Hand injuries may occur when the pump starts up if you turn the pump motor at the impeller using a screwdriver.

- Switch the pump to a zero-volts state before turning the pump at the fan wheel with a screwdriver.

**ATTENTION**

**Device damage due to pump start-up**

Pump damage may occur when the pump starts up if you turn the pump motor at the impeller using a screwdriver.

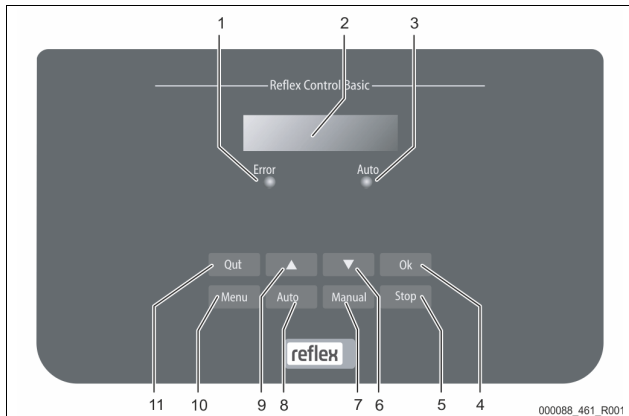
- Switch the pump to a zero-volts state before turning the pump at the fan wheel with a screwdriver.

After an extended standstill time (the device is de-energised or in Stop mode), the pumps may jam. For this reason, use a screwdriver to rotate the pumps at the fan wheel of the pump motors before restarting.

- ▶ **Note!**  
A jamming of the pumps is prevented during operation thanks to forced starting action (after 24 hours).

**10 Controller**

**10.1 Operator panel**



1	Error LED • The Error LED illuminates in the event of a fault
2	Display
3	Auto LED • The Auto LED illuminates green in Automatic mode • The Auto LED flashes green in Manual mode • The Auto LED is not illuminated when the system is stopped
4	OK • Confirm actions
5	Stop • For commissioning and entry of new values in the controller
6	"Back" to the previous menu
7	Manual • For tests and maintenance tasks

8	Auto • For continuous operation
9	"Forward" to the next menu
10	Menu • Call up the Customer menu
11	Quit • Acknowledge messages

**Selecting and changing parameters**

1. Use "OK" (5) to select the parameter.
2. Use the "▼" (7) or "▲" (9) arrow keys to change the parameter.
3. Use "OK" (5) to confirm the parameter.
4. Use the "▼" (7) or "▲" (9) arrow keys to switch to a different menu option.
5. Use "Quit" (11) to switch to a different menu level.

**10.2 Configuring settings in the controller**

You can configure the controller settings regardless of the currently selected and active operating mode.

**10.2.1 Service menu**

This menu is protected with a password. It can be accessed only by the Reflex Customer Service.

**10.2.2 Default settings**

The device controller is shipped with the following default settings. Use the Customer menu to adjust these values to local conditions. In specific cases, it is possible to further adjust the values in the Service menu.

**Customer menu**

Parameter	Setting	Comment
Language	DE	Display language.
Minimum operating pressure "P <sub>0</sub> "	1.8 bar	8.2 "Variomat switching points", 39.
Next maintenance	12 months	Time left to the next due maintenance.
Volt-free contact	All	
Make-up		
Maximum make-up quantity	0 Litres	Only if make-up has been selected in the customer menu with "With water meter Yes".
Maximum make-up time	20 minutes	
Maximum make-up cycles	3 cycles within 2 hours	
Degassing		
Degassing programme	Continuous degassing	
Continuous degassing time	12 hours	Default setting
Softening (Only if "With softening Yes")		
Shut off make-up	No	In the case of soft water residual capacity = 0
Hardness reduction	8°dH	= Target – Actual
Maximum make-up quantity	0 Litres	
Soft water capacity	0 Litres	
Cartridge replacement	18 months	Replace cartridge.

**10.3 Messages**

The display provides alarms in plain text and the ER codes shown in the list. Use the arrow buttons to scroll through multiple alarms displayed at the same time. The fault memory stores the last 20 alarms for review, see 8.6 "Parametrising the controller in the Customer menu", 40.

Alarm causes can be eliminated by the operator or a specialist workshop. If this is not possible, contact the Reflex Customer Service.

**Note!**

Clearing of the cause must be confirmed by pressing the "Ack" button on the operator panel. All other alarms are automatically reset as soon as the cause has been eliminated.

**Note!**

Floating contacts, setting in the Customer menu, ↗ 8.6 "Parametrising the controller in the Customer menu", 📄 40.

ER Code	Alarm	Floating contact	Causes	Remedy	Alarm reset
01	Minimum pressure	YES	<ul style="list-style-type: none"> <li>Set value not reached.</li> <li>Water loss in the system.</li> <li>Pump fault.</li> <li>Controller in Manual mode</li> </ul>	<ul style="list-style-type: none"> <li>Check set value in the customer or service menu.</li> <li>Check water level.</li> <li>Check pump.</li> <li>Set the controller to Automatic mode.</li> </ul>	-
02.1	Low water	YES	<ul style="list-style-type: none"> <li>Set value not reached.</li> <li>Make-up disabled.</li> <li>Air in the system.</li> <li>Dirt trap clogged.</li> </ul>	<ul style="list-style-type: none"> <li>Check set value in the customer or service menu.</li> <li>Clean the dirt trap.</li> <li>Check functioning of the "PV1" solenoid valve.</li> <li>If necessary, manually add water.</li> </ul>	-
03	High water	-	<ul style="list-style-type: none"> <li>Set value exceeded.</li> <li>Make-up disabled.</li> <li>Water intake through a leakage in a thermal transfer medium of the user.</li> <li>"VF" and "VG" vessels too small.</li> </ul>	<ul style="list-style-type: none"> <li>Check set value in the customer or service menu.</li> <li>Check functioning of the "WV1" solenoid valve.</li> <li>Drain water from the "VG" vessel.</li> <li>Check site fluid medium for leakage.</li> </ul>	-
04.1 04.2	Pump 1 Pump 2	YES	Pump disabled. <ul style="list-style-type: none"> <li>Pump jammed.</li> <li>Pump motor defective.</li> <li>Pump motor contactor tripped.</li> <li>Fuse defective.</li> </ul>	<ul style="list-style-type: none"> <li>Rotate the pump with screwdriver.</li> <li>Replace the pump motor.</li> <li>Electrically test the pump motor.</li> <li>Replace the fuse.</li> </ul>	"Quit"
05	Pump run time	-	<ul style="list-style-type: none"> <li>Set value exceeded.</li> <li>Severe water loss in the system.</li> <li>Cap valve at the intake side closed.</li> <li>Air in the pump.</li> <li>Solenoid valve in the overflow line does not close.</li> </ul>	<ul style="list-style-type: none"> <li>Check set value in the customer or service menu.</li> <li>Check the water loss and correct, if necessary.</li> <li>Open the cap valve.</li> <li>Vent the pump.</li> <li>Check functioning of the "PV1" solenoid valve.</li> </ul>	"Quit"
06	Make-up time	-	<ul style="list-style-type: none"> <li>Set value exceeded.</li> <li>Water loss in the system.</li> <li>Make-up line not connected.</li> <li>Make-up output insufficient.</li> <li>Make-up hysteresis too low.</li> </ul>	<ul style="list-style-type: none"> <li>Check set value in the customer or service menu.</li> <li>Check water level.</li> <li>Connect make-up line</li> </ul>	"Quit"
07	Make-up cycles	-	Set value exceeded.	<ul style="list-style-type: none"> <li>Check set value in the customer or service menu.</li> <li>Seal any leakage in the system.</li> </ul>	"Quit"
08	Pressure measurement	YES	Controller receives incorrect signal.	<ul style="list-style-type: none"> <li>Connect the plug.</li> <li>Check functioning of the pressure sensor.</li> <li>Check the cable for damage.</li> <li>Check the pressure sensor.</li> </ul>	-
09	Level measurement	YES	Controller receives incorrect signal.	<ul style="list-style-type: none"> <li>Check functioning of the load cell.</li> <li>Check the cable for damage.</li> <li>Connect the plug.</li> </ul>	-
10	Maximum pressure	-	<ul style="list-style-type: none"> <li>Set value exceeded.</li> <li>Pressure relief pipe not functioning.</li> <li>Dirt trap clogged.</li> </ul>	<ul style="list-style-type: none"> <li>Check set value in the customer or service menu.</li> <li>Check functioning of the pressure relief pipe.</li> <li>Clean the dirt trap.</li> </ul>	-
11	Make-up quantity	-	"With water meter" must be activated in the Customer menu. <ul style="list-style-type: none"> <li>Set value exceeded.</li> <li>Severe water loss in the system.</li> </ul>	<ul style="list-style-type: none"> <li>Check set value in the customer or service menu.</li> <li>Check water loss in the system and repair, if necessary.</li> </ul>	"Quit"
15	Make-up valve	-	Contact water meter measures without make-up request.	Check the make-up valve for leaks.	"Quit"
16	Power failure	-	No power.	Connect to voltage supply.	-
19	Stop > 4 hours	-	Device is in Stop mode for more than 4 hours.	Set the controller to Automatic mode.	-
20	Max. make-up volume	-	Set value exceeded.	Reset the "Make-up quantity" meter in the Customer menu.	"Quit"
21	Maintenance recommended	-	Set value exceeded.	Perform maintenance and reset the maintenance counter upon completion.	"Quit"

ER Code	Alarm	Floating contact	Causes	Remedy	Alarm reset
24	Replace cartridge	-	<ul style="list-style-type: none"> <li>Set value for soft water capacity exceeded.</li> <li>Time interval for replacement of the softening cartridge exceeded.</li> </ul>	Replace the softening cartridges.	"Quit"
30	I/O module fault	-	<ul style="list-style-type: none"> <li>I/O module defective.</li> <li>Connection between option card and controller faulty.</li> <li>Option card defective.</li> </ul>	Inform Reflex Customer Service.	-
31	EEPROM defective	YES	<ul style="list-style-type: none"> <li>EEPROM defective.</li> <li>Internal calculation error.</li> </ul>	Inform Reflex Customer Service.	"Quit"
32	Under voltage	YES	Supply voltage not achieved.	Check voltage supply.	-
33	Adjustment parameter faulty	YES	EEPROM parameter memory defective.	Inform Reflex Customer Service.	"Quit"
34	Communication Main board faulty	YES	<ul style="list-style-type: none"> <li>Connecting cable defective.</li> <li>Main board defective.</li> </ul>	Inform Reflex Customer Service.	-
35	Digital limit switch voltage faulty	YES	Short-circuit of limit switch voltage.	Check the wiring at the digital inputs (water meter, for example).	-
36	Analogue limit switch voltage faulty	YES	Short-circuit of limit switch voltage.	Check the wiring at the analogue inputs (pressure/level).	-
37 38	Ball valve limit switch voltage missing	YES	Short-circuit of limit switch voltage	Check wiring of the ball valve.	-
41	Replace battery	-	Replace backup battery in control unit.	Inform Reflex Customer Service.	"Quit"
42	Bus module	-	Bus module activated, but not present.	Inform Reflex Customer Service.	-

## 11 Maintenance

### DANGER

#### Risk of serious injury or death due to electric shock.

If live parts are touched, there is risk of life-threatening injuries.

- Ensure that the supply cable to the device is disconnected and secured against being switched back on.
- Ensure that the system is secured and cannot be reactivated by other persons.
- Ensure that installation work for the electric connection of the device is carried out by an electrician, and in compliance with electrical locally applicable electrical engineering regulations.

### CAUTION

#### Risk of burns

Escaping hot medium can cause burns.

- Maintain a sufficient distance from the escaping medium.
- Wear suitable personal protective equipment (safety gloves and goggles).

### CAUTION

#### Risk of injury due to pressurised liquid

If installation, removal or maintenance work is not carried out correctly, there is a risk of burns and other injuries at the connection points, if pressurised hot water or hot steam suddenly escapes.

- Ensure proper installation, removal or maintenance work.
- Ensure that the system is de-pressurised before performing installation, removal or maintenance work at the connection points.

The device is to be maintained annually.

- The maintenance intervals depend on the operating conditions and the degassing times.





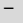

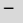

The annual maintenance is displayed upon expiry of the set operating time. Use "Quit" to acknowledge the "Maintenance recommended" message. Reset the maintenance counter in the Customer menu.

#### Note!

Arrange for maintenance tasks must be carried out only by specialist personnel or Reflex Customer Service.

## 11.1 Maintenance schedule

The maintenance schedule is a summary of maintenance tasks to be carried out regularly.

Activity	Check	Wait	Clean	Interval
Check for leaks. <ul style="list-style-type: none"> <li>"PU" pump.</li> <li>Screw connections.</li> <li>Check valve downstream of "PU" pump.</li> </ul>	x	x		Annually
Clean "ST" dirt trap. –  11.1.1 "Cleaning the dirt trap",  45.	x	x	x	Depending on the operating conditions
Clear sludge from the primary tank and the secondary tanks. –  11.1.2 "Cleaning the tanks",  46.	x	x	x	Depending on the operating conditions
Check the make-up switching points. –  11.2 "Checking switching points",  46.	x			Annually
Check the Automatic mode switching points. –  11.2 "Checking switching points",  46.	x			Annually

### 11.1.1 Cleaning the dirt trap

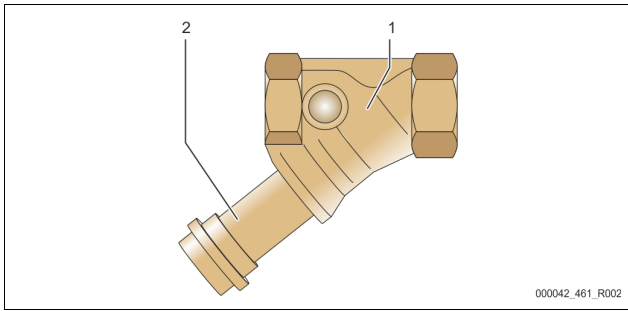
#### CAUTION

##### Risk of injury due to pressurised liquid

If installation, removal or maintenance work is not carried out correctly, there is a risk of burns and other injuries at the connection points, if pressurised hot water or hot steam suddenly escapes.

- Ensure proper installation, removal or maintenance work.
- Ensure that the system is de-pressurised before performing installation, removal or maintenance work at the connection points.

The "ST" dirt trap must be cleaned after the expiry of the continuous degassing time at the latest. An inspection is also required after longer lasting operation.



1	"ST" dirt trap	2	Dirt trap insert
---	----------------	---	------------------

1. Switch to Stop mode.
2. Close the ball valves upstream of the "ST" dirt trap (1) and the primary vessel.
3. Slowly unscrew the dirt trap insert (2) from the dirt trap in order for the residual pressure to escape from the pipeline segment.
4. Pull the mesh from the dirt trap insert and rinse it with clear water. Use a soft brush for cleaning.
5. Re-insert the mesh into the dirt trap insert, check the gasket for damage, and screw the dirt trap insert back into the housing of the "ST" (1) dirt trap.
6. Open the ball valve upstream of the "ST" dirt trap (1) and ball valve to the primary vessel.
7. Vent the "PU" pump, ↗ 8.5 "Venting the pump", ¶ 40.
8. Switch to Automatic mode.

**Note!**  
Clean all other installed dirt traps (in the Fillset, for example).

### 11.1.2 Cleaning the tanks

#### **CAUTION**

##### **Risk of injury due to pressurised liquid**

If installation, removal or maintenance work is not carried out correctly, there is a risk of burns and other injuries at the connection points, if pressurised hot water or hot steam suddenly escapes.

- Ensure proper installation, removal or maintenance work.
- Ensure that the system is de-pressurised before performing installation, removal or maintenance work at the connection points.

Clean the primary vessel and the secondary vessels from sludge deposits.

1. Switch to Stop mode.
2. Empty the vessels.
  - Open the "FD" feed and drain valves and drain the vessels completely of water.
3. Remove the hose connection between the primary vessel and the device and the secondary vessel, if provided.
4. Remove the lower vessel covers from the vessels.
5. Remove any sludge from the covers and the spaces between the diaphragms and the vessels.
  - Check the membranes for tearing.
  - Check the vessel interior walls for corrosion damage.
6. Fit the covers on the vessels.
7. Fit the pipe connections between from the primary vessel to the device and to the secondary vessel.
8. Close the "FD" feed and drain valves at the vessels.
9. Use the "FD" feed and drain valve to fill the primary vessel with water, ↗ 8.4 "Filling the tanks with water", ¶ 40.
10. Switch to Automatic mode.

### 11.2 Checking switching points

Prerequisite for checking the switching points are the following correct settings:

- Minimum operating pressure  $P_0$ , ↗ 8.2 "Variomat switching points", ¶ 39.
- Level sensor at the primary tank.

Preparation

1. Switch to Automatic mode.
2. Close the cap valves upstream of the tanks and the "EC" expansion lines.
3. Record the displayed filling level (value in %).
4. Drain the water from the tanks.

Checking the cut-in pressure

5. Check the cut-in and cut-out pressure of the "PU" pump.
  - The pump cuts in at  $P_0 + 0.3$  bar.

- The pump cuts out at  $P_0 + 0.5$  bar.

Checking the Make-up "On"

6. If necessary, check the make-up value displayed at the controller.
  - The automatic make-up is activated at a level display of 20 %.

Checking Insufficient water "On"

7. Switch off the make-up and continue to drain water from the tanks.
8. Check the displayed value for the "Insufficient water" filling level message.
  - Insufficient water "On" is displayed at the controller at a minimum filling level of 5 %.
9. Switch to Stop mode.
10. Switch off the main switch.

Cleaning the tanks

If necessary, remove condensate from the tanks, ↗ 11.1.2 "Cleaning the tanks", ¶ 46.

Activating the device

11. Switch on the main switch.
12. Activate the make-up.
13. Switch to Automatic mode.
  - Depending on the filling level and pressure, the "PU" pump and the automatic make-up will be switched on.
14. Slowly open the cap valves upstream of the tanks and secure them against unintended closing.

Checking Insufficient water "Off"

15. Check the displayed value for the Insufficient water "OFF" filling level message.
  - Insufficient water "Off" is displayed at the controller at a minimum filling level of 7 %.

Checking Make-up "Off"

16. If necessary, check the make-up value displayed at the controller.
  - Automatic make-up is deactivated at a level display of 25 %.

Maintenance is completed.

**Note!**  
If automatic make-up is not connected, you must manually fill the tanks with water to the recorded filling level.

**Note!**  
The setting values for pressure maintenance, filling levels and make-up are provided in the chapter Standard settings, ↗ 10.2.2 "Default settings", ¶ 43.

### 11.3 Inspection

#### 11.3.1 Pressure-bearing components

Comply with all applicable national regulations for the operation of pressure equipment. De-pressurise all pressurised components prior to inspection (see disassembly information).

#### 11.3.2 Inspection prior to commissioning

In Germany, follow the Industrial Safety Regulation [Betriebssicherheitsverordnung] Section 15 and Section 15 (3) in particular.

#### 11.3.3 Inspection intervals

Recommended maximum inspection intervals for operation in Germany pursuant to Section 16 of the Industrial Safety Regulation [Betriebssicherheitsverordnung] and the vessel classification of the device in diagram 2 of the Directive 2014/68/EC, applicable in strict compliance with the Reflex Installation, Operation and Maintenance Manual.

**External inspection:**

No requirement according to Annex 2, Section 4, 5.8.

**Internal inspection:**

Maximum interval according to Annex 2, Section 4, 5 and 6; if necessary, suitable replacement actions are to be taken (such as wall thickness measurement and comparison with the design specification which may be requested from the manufacturer).

**Strength test:**

Maximum interval according to Annex 2, Section 4, 5 and 6.

Furthermore, compliance with Section 16 of the Industrial Safety Regulation and Section 16 (1) in particular, in conjunction with Annex 2, Section 4, 6.6 and Annex 2, Section 4, 5.8, must be ensured.

The actual intervals must be specified by the operating company based on a safety evaluation taking into consideration the actual operating conditions, experience with the mode of operation and charging material and the applicable national regulations for the operation of pressure equipment.

**12 Disassembly****⚠ DANGER****Risk of serious injury or death due to electric shock.**

If live parts are touched, there is risk of life-threatening injuries.

- Ensure that the supply cable to the device is disconnected and secured against being switched back on.
- Ensure that the system is secured and cannot be reactivated by other persons.
- Ensure that installation work for the electric connection of the device is carried out by an electrician, and in compliance with electrical locally applicable electrical engineering regulations.

**⚠ CAUTION****Risk of burns**

Escaping hot medium can cause burns.

- Maintain a sufficient distance from the escaping medium.
- Wear suitable personal protective equipment (safety gloves and goggles).

**⚠ CAUTION****Risk of burns on hot surfaces**

Hot surfaces in heating systems can cause burns to the skin.

- Wait until hot surfaces have cooled down or wear protective safety gloves.
- The operating authority is required to place appropriate warning signs in the vicinity of the device.

**⚠ CAUTION****Risk of injury due to pressurised liquid**

If installation or maintenance work is not carried out correctly, there is a risk of burns and other injuries at the connection points, if pressurised hot water or steam suddenly escapes.

- Ensure proper disassembly.
- Ensure that the system is de-pressurised before performing the disassembly.

- Prior to dismantling, block off all "water"-side connections to the device.
- De-pressurise the device by venting it.

1. Disconnect the system from the power supply and secure it against unintended reactivation.
2. Disconnect the power cable of the device from the power supply.

3. Disconnect and remove all cables from the terminals of the device controller.

**⚠ DANGER** – Risk of serious injury or death due to electric shock. Some parts of the device's circuit board may still be live with 230 V even after the device has been physically isolated from the power supply by pulling out of the mains plug. Before you remove the covers, completely isolate the device controller from the power supply. Verify that the main circuit board is voltage-free.

4. Disconnect the secondary tank (if provided) on the water side from the system and the primary tank.
5. Open the "FD" feed and drain cocks at the tanks until they are completely empty and de-pressurised.
6. Undo all hose and pipe connections to the vessels and the control unit of the device to the system and remove them completely.
7. If necessary, remove the tanks and the control unit from the system area.

**Note!**

When using environmentally harmful media, an adequate liquid capture facility must be provided. Moreover, the operator is obliged to ensure correct disposal of any such media.

**13 Annex****13.1 Reflex Customer Service****Central customer service**

Central telephone number: +49 (0)2382 7069 - 0

Customer Service extension: +49 (0)2382 7069 - 9505

Fax: +49 (0)2382 7069 - 9523

E-mail: [service@reflex.de](mailto:service@reflex.de)

**Technical Hotline**

For questions about our products

Telephone number: +49 (0)2382 7069-9546

Monday to Friday 8:00 to 16:30

**13.2 Conformity and standards**

Device conformity declarations are available on the Reflex homepage.

[www.reflex-winkelmann.com/konformitaetserklaerungen](http://www.reflex-winkelmann.com/konformitaetserklaerungen)

Alternatively, scan the QR code:

**13.3 Guarantee**

The respective statutory guarantee regulations apply.

<b>1</b>	<b>Remarques à propos du mode d'emploi</b>	<b>49</b>
<b>2</b>	<b>Responsabilité et garantie légale</b>	<b>49</b>
<b>3</b>	<b>Sécurité</b>	<b>49</b>
3.1	Explication des symboles	49
3.1.1	Consignes du mode d'emploi	49
3.2	Exigences pour le personnel	49
3.3	Équipement de protection individuelle	49
3.4	Utilisation conforme	49
3.5	Conditions d'exploitation interdites	49
3.6	Risques résiduels	49
<b>4</b>	<b>Description de l'appareil</b>	<b>50</b>
4.1	Description	50
4.2	Synoptique	50
4.3	Identification	50
4.3.1	Plaque signalétique	50
4.3.2	Code type	50
4.4	Fonction	50
4.5	Étendue de la livraison	51
4.6	Équipement supplémentaire en option	51
<b>5</b>	<b>Module E/S (module d'extension optionnel)</b>	<b>51</b>
5.1	Caractéristiques techniques	52
5.2	Paramètres	52
5.2.1	Réglages des résistances terminales dans les réseaux RS-485	52
5.2.2	Réglage des sorties analogiques	53
5.2.3	Réglage de l'adresse du module	53
5.2.4	Réglages par défaut du module E/S	53
5.3	Remplacement des fusibles	54
<b>6</b>	<b>Caractéristiques techniques</b>	<b>55</b>
6.1	Unité de commande	55
6.2	Cuves	55
<b>7</b>	<b>Montage</b>	<b>55</b>
7.1	Conditions préalables au montage	55
7.2	Préparatifs	55
7.3	Réalisation	56
7.3.1	Positionnement	56
7.3.2	Montage des pièces rapportées pour les cuves	56
7.3.3	Installation des cuves	56
7.3.4	Raccordement hydraulique	57
7.3.5	Montage de l'isolation thermique	58
7.3.6	Montage de la cellule de charge	58
7.4	Variante de commutation et de réalimentation	58
7.4.1	Fonction	58
7.5	Raccordement électrique	60
7.5.1	Schéma des bornes	60
7.5.2	Interface RS-485	61
7.6	Certificat de montage et de mise en service	61
<b>8</b>	<b>Première mise en service</b>	<b>61</b>
8.1	Contrôle des conditions préalables pour la mise en service	61
8.2	Points de commutation Variomat	61
8.3	Programmation de la routine de démarrage de l'unité de commande	62
8.4	Remplissage des cuves avec de l'eau	62
8.4.1	Remplissage avec un flexible	62
8.4.2	Remplissage par l'électrovanne dans la réalimentation	62
8.5	Purge de la pompe	62
8.6	Paramétrage de l'unité de commande dans le menu client	63
8.7	Démarrage du mode automatique	64
<b>9</b>	<b>Exploitation</b>	<b>64</b>
9.1.1	Mode automatique	64
9.1.2	Mode manuel	65
9.1.3	Mode arrêt	65
9.1.4	Mode été	65
9.2	Remise en service	65
<b>10</b>	<b>Commande</b>	<b>66</b>
10.1	Manipulation du panneau de commande	66
10.2	Réglages à effectuer dans la commande	66
10.2.1	Menu de service	66
10.2.2	Réglages par défaut	66
10.3	Messages	66
<b>11</b>	<b>Entretien</b>	<b>68</b>
11.1	Calendrier de maintenance	68
11.1.1	Nettoyage du collecteur d'impuretés	69
11.1.2	Nettoyage des cuves	69
11.2	Contrôle des points de commutation	69
11.3	Contrôle	70
11.3.1	Composants sous pression	70
11.3.2	Contrôle avant la mise en service	70
11.3.3	Intervalles de contrôle	70
<b>12</b>	<b>Démontage</b>	<b>70</b>
<b>13</b>	<b>Annexe</b>	<b>70</b>
13.1	Service après-vente du fabricant Reflex	70
13.2	Conformité / Normes	70
13.3	Garantie	70



## 1 Remarques à propos du mode d'emploi

Le présent mode d'emploi contribue au fonctionnement irréprochable et en toute sécurité de l'appareil.

L'entreprise Reflex Winkelmann GmbH décline toute responsabilité pour les dommages consécutifs au non-respect du présent mode d'emploi. En plus du présent mode d'emploi, observer les réglementations et dispositions nationales en vigueur dans le pays d'installation (prévention des accidents, protection de l'environnement, sécurité au travail et conformité des travaux, etc.).

Le présent mode d'emploi décrit l'appareil avec un équipement de base et des interfaces pour l'équipement supplémentaire optionnel avec des fonctions supplémentaires.

### Remarque !

Avant l'utilisation, le présent mode d'emploi doit être lu attentivement et observé scrupuleusement par toutes les personnes chargées du montage de ces appareils ou d'autres travaux sur les appareils. Il doit être remis à l'exploitant de l'appareil et conservé à portée de main près de l'appareil.

## 2 Responsabilité et garantie légale

L'appareil a été construit selon l'état actuel de la technique et conformément aux règles techniques reconnues en matière de sécurité. Des dangers pour la vie et la santé du personnel ou de tiers ainsi que des dysfonctionnements de l'installation ou des dommages sur les biens matériels peuvent toutefois survenir.

Il est interdit de modifier l'appareil, par exemple son système hydraulique ou son câblage.

La responsabilité et la garantie légale du fabricant sont exclues dans les cas suivants :

- Utilisation non conforme de l'appareil.
- Mise en service, utilisation, maintenance, entretien, réparation et montage incorrects de l'appareil.
- Non-observation des consignes de sécurité dans le présent mode d'emploi.
- Exploitation de l'appareil avec des équipements de sécurité ou des dispositifs de protection défectueux ou montés de manière incorrecte.
- Absence de réalisation des travaux de maintenance et d'inspection dans les délais prévus.
- Utilisation de pièces de rechange et d'accessoires non agréés.

Les conditions préalables à un recours à la garantie sont un montage et une mise en service dans les règles de l'art de l'appareil.

### Remarque !

Confiez la première mise en service ainsi que la maintenance annuelle au service après-vente du fabricant Reflex, ☎ 13.1 "Service après-vente du fabricant Reflex", 📄 70.

## 3 Sécurité

### 3.1 Explication des symboles

#### 3.1.1 Consignes du mode d'emploi

Les remarques suivantes sont employées dans le mode d'emploi.

#### **⚠ DANGER**

Danger de mort / Graves dommages pour la santé

- Le symbole correspondant à la mention « Danger » indique un danger imminent, pouvant entraîner la mort ou de graves blessures (irréversibles).

#### **⚠ AVERTISSEMENT**

Graves dommages pour la santé

- Le symbole correspondant à la mention « Avertissement » indique un danger, pouvant entraîner la mort ou de graves blessures (irréversibles).

#### **⚠ PRUDENCE**

Dommages pour la santé

- Le symbole correspondant à la mention « Prudence » indique un danger, pouvant entraîner de légères blessures (réversibles).

#### **ATTENTION**

Dommages matériels

- Le symbole correspondant à la mention « Attention » indique une situation, pouvant entraîner des dommages sur le produit ou sur d'autres objets à proximité.

### Remarque !

Ce symbole correspondant à la mention « Remarque » indique des conseils et recommandations à suivre pour une utilisation efficace du produit.

### 3.2 Exigences pour le personnel

Le montage et l'utilisation ne doivent être effectués que par du personnel qualifié ou formé en conséquence.

Le raccordement électrique et le câblage de l'appareil doivent être réalisés par un spécialiste conformément aux consignes nationales et locales en vigueur.

### 3.3 Équipement de protection individuelle



Durant tous les travaux sur l'installation, portez l'équipement de protection individuelle obligatoire, par ex. une protection auditive, une protection des yeux, des chaussures de sécurité, un casque de protection, des vêtements de protection, des gants de protection.

L'équipement de protection individuelle requis est défini dans les consignes nationales du pays respectif de l'exploitant.

### 3.4 Utilisation conforme

L'appareil est une station de maintien de pression pour systèmes d'eau de refroidissement et de chauffage. Il a été conçu en vue du maintien de la pression de l'eau et de la réalimentation de l'eau au sein d'un système. L'exploitation est uniquement autorisée dans les systèmes fermés à la corrosion avec les eaux suivantes :

- non corrosives
- non agressives chimiquement
- non toxiques

L'entrée de l'oxygène contenu dans l'air par perméation dans l'ensemble du système d'eau de chauffage, de refroidissement, de réalimentation, etc. doit être minimisée de manière fiable durant l'exploitation.

### 3.5 Conditions d'exploitation interdites

L'appareil ne convient pas aux applications suivantes :

- Exploitation itinérante de l'installation.
- Utilisation en plein air.
- Utilisation avec des huiles minérales.
- Utilisation avec des liquides inflammables.
- Utilisation avec de l'eau distillée.

### Remarque !

Il est interdit de modifier le système hydraulique ou le câblage.

### 3.6 Risques résiduels

Cet appareil est fabriqué selon l'état actuel de la technique. Cependant, des risques résiduels ne peuvent jamais être exclus.

#### **⚠ AVERTISSEMENT**

**Danger d'incendie dû à des sources d'ignition nues**

Le matériau du boîtier de l'appareil est inflammable et très sensible à la chaleur.

- Éviter toute chaleur extrême et toutes sources d'ignition (flammes ou étincelles).

#### **⚠ AVERTISSEMENT**

**Risque de blessures dû au poids élevé**

Les appareils sont très lourds. Il existe un risque de blessures corporelles et d'accidents.

- Utiliser pour le transport et le montage uniquement des dispositifs de levage adaptés.

**⚠ PRUDENCE**

**Risque de brûlures sur les surfaces brûlantes**

Les températures de surface des installations de chauffage peuvent être très élevées et entraîner des brûlures.

- Porter des gants de protection.
- Apposer les panneaux d'avertissement correspondants à proximité de l'appareil.

**⚠ PRUDENCE**

**Risque de blessures dû au liquide sortant sous pression**

En cas de montage, de démontage ou d'entretien erroné, il existe un risque de brûlures et de blessures au niveau des raccords dû à la sortie soudaine d'eau ou de vapeur chaudes sous pression.

- Assurez-vous que le montage, le démontage et les travaux d'entretien sont conformes.
- Assurez-vous que l'installation est dépressurisée avant d'effectuer le montage, le démontage et les travaux d'entretien sur les raccords.

**▶ Remarque !**

Lors du montage de la soupape de sécurité sur site, il incombe à l'exploitant d'exclure tout danger en cas de relâchement de la pression.

**▶ Remarque !**

Les pièces de l'équipement avec fonction de sécurité en vue de la limitation de pression côté eau conformément à la directive relative aux équipements sous pression 2014/68/UE et en vue de la limitation de température conformément à la directive relative aux équipements sous pression 2014/68/UE ne sont pas comprises dans l'étendue de la livraison.

La sécurisation contre la pression côté eau et la température est à la charge de l'exploitant sur site.

**4 Description de l'appareil**

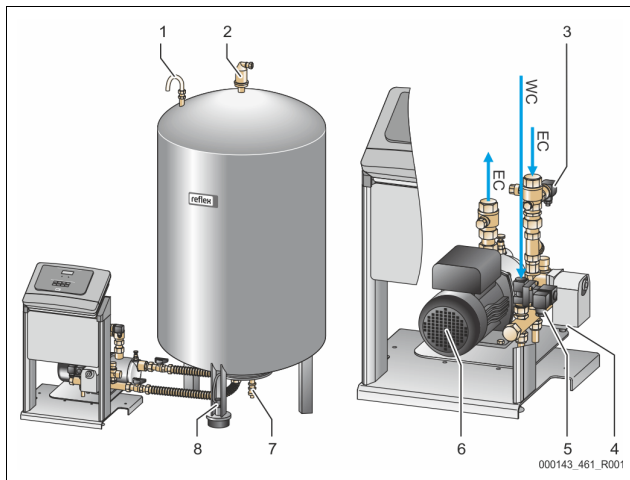
**4.1 Description**

Le Variomat VS 1 est une station de maintien de pression, de dégazage et de réalimentation commandée par pompe pour les systèmes d'eau de refroidissement et de chauffage. Dans l'ensemble, le Variomat se compose d'une unité de commande avec pompes et d'au moins un vase d'expansion. Une membrane à l'intérieur du vase d'expansion le divise en deux, un espace pour l'eau et un pour l'air. Cela empêche la pénétration de l'oxygène de l'air dans l'eau d'expansion.

Le Variomat VS 1 est équipé des protections suivantes :

- Optimisation de tous les déroulements de maintien de pression, de dégazage et de réalimentation.
  - Aucune aspiration d'air directe grâce au contrôle du maintien de la pression avec réalimentation automatique.
  - Aucun problème de circulation dû à des bulles libres dans l'eau du circuit.
  - Réduction des dommages dus à la corrosion par désoxydation à partir de l'eau de remplissage et de réalimentation.

**4.2 Synoptique**



1 Aération et dépressurisation « VE »

6 Pompe « PU »

2	Soupape de dégazage « DV »
3	Capteur de pression « PIS »
4	Soupape de décharge « PV »
5	Soupape de réalimentation « WV »

7	Robinet de remplissage et de vidange « FD »
8	Mesure du niveau « LIS »
WC	Raccord de réalimentation
EC	Raccordement de dégazage

**4.3 Identification**

**4.3.1 Plaque signalétique**

Vous trouverez sur la plaque signalétique les informations concernant le fabricant, l'année de fabrication et le numéro de fabrication, ainsi que les caractéristiques techniques.

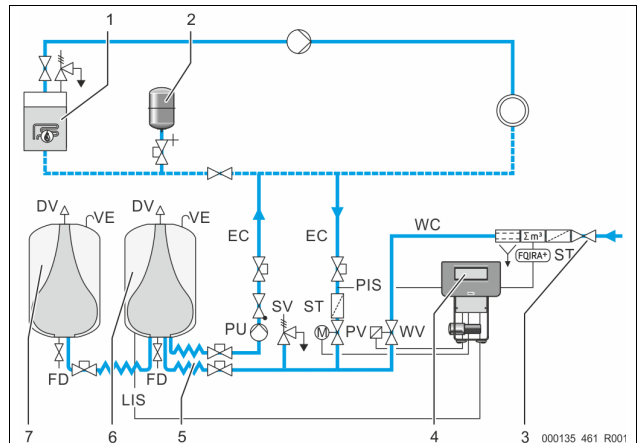


Inscription sur la plaque signalétique	Signification
Type	Désignation de l'appareil
Serial No.	N° de série
Min. / max. allowable pressure PS	Pression minimale / maximale admissible
Max. allowable flow temperature of system	Température aller maximale admissible du système
Min. / max. working temperature TS	Température de service min. / max. (TS)
Year of manufacture	Année de fabrication
Max. system pressure	Pression système max.
Min. operating pressure set up on site	Pression de service minimale réglée sur site

**4.3.2 Code type**

N°		Code type (exemple)
1	Désignation de l'unité de commande	Variomat VS 1, VG 500 I, VF 500 I 1 2 3 4 5 6
2	Nombre de pompes	
3	Cuve de base « VG »	
4	Volume nominal	
5	Cuve en aval « VF »	
6	Volume nominal	

**4.4 Fonction**



1	Installation de chauffage	WV	Vanne d'appoint d'eau
2	Vase d'expansion de pression « MAG »	PIS	Capteur de pression
3	Reflex Fillset Impuls	PV	Soupape de décharge (robinet à boisseau sphérique motorisé)
4	Unité de commande	PU	Pompe (maintien de pression)
5	Alimentations hydrauliques	SV	Soupape de sécurité
6	Compartment du vase primaire	EC	Conduite d'expansion
7	Compartment du vase secondaire	FD	Vanne de remplissage et de vidange
ST	Collecteur d'impuretés	LIS	Cellule de charge pour la détection du niveau d'eau
FQIRA+	Compteur d'eau à impulsions	DV	Soupape de dégazage
WC	Conduite de réalimentation	VE	Aération et purge

#### Vase d'expansion

Un vase primaire et, en option, plusieurs vases secondaires peuvent être raccordés. Une membrane sépare les vases en deux espaces, un pour l'eau et un pour l'air, ce qui empêche la pénétration de l'oxygène de l'air dans l'eau d'expansion. Le compartiment pour l'air est relié à l'atmosphère par une conduite « VE ». Le vase primaire est relié hydrauliquement de manière flexible à l'unité de commande. Cela assure la fonction de mesure de niveau « LIS » qui fonctionne avec une cellule de charge.

#### Unité de commande

L'unité de commande comprend le système hydraulique et la commande. La pression est détectée par le capteur de pression « PIS », le niveau par la cellule de charge « LIS » ; ils s'affichent sur l'écran de la commande.

#### Maintien de pression

Si l'eau est chauffée, la pression augmente dans le système de l'installation. En cas de dépassement de la pression réglée sur la commande, la soupape de décharge « PV » s'ouvre et fait s'écouler l'eau hors de l'installation via la conduite d'expansion « EC » dans le vase primaire. La pression dans le système chute à nouveau. Si l'eau refroidit, la pression diminue dans le système de l'installation. En cas de passage sous la pression définie, la pompe « PU » est activée et amène l'eau du vase primaire à l'installation via la conduite d'expansion « EC ». La pression augmente dans l'installation. Le maintien de la pression est assuré par la commande et stabilisée par le vase d'expansion de pression « MAG ».

#### Dégazage

Deux conduites d'expansion « EC » sont nécessaires pour le dégazage de l'eau de l'installation. Une conduite pour l'eau riche en gaz en provenance de l'installation et une conduite de retour pour l'eau dégazée vers l'installation. Pendant le dégazage, la pompe « PU » et la soupape de décharge « PV » sont en service. Une partie du flux riche en gaz de l'eau de l'installation V est ainsi amenée via le vase primaire dépressurisé. Les gaz libres et dissous sont séparés de l'eau par la pression atmosphérique et évacués par la soupape de dégazage « DV ». La commande assure une compensation hydraulique par le réglage de la course de la soupape de décharge « PV » (robinet à boisseau sphérique motorisé). Ce processus peut être appliqué en trois variantes (dégazage continu, intermittent ou de chasse).

#### Réalimentation

Si le niveau minimum d'eau n'est pas atteint dans le vase primaire, la vanne d'appoint d'eau « WV » s'ouvre jusqu'à l'atteindre. Lors de la réalimentation, le nombre de demandes, la durée et la durée de réalimentation pendant un cycle sont surveillés. En liaison avec un compteur d'eau à impulsions FQIRA+, le débit de réalimentation individuelle et le débit de réalimentation totale sont surveillés.

## 4.5 Étendue de la livraison

L'étendue de la livraison est détaillée sur le bordereau de livraison et le contenu est indiqué sur l'emballage. Immédiatement après la réception des marchandises, vérifiez que la livraison est complète et intacte. Déclarez immédiatement les avaries de transport.

Équipement de base pour le maintien de pression :

- Appareil sur une palette.
  - Unité de commande et vase primaire « VG ».
  - Vase primaire emballé avec accessoires sur le pied du réservoir.
    - Aération et purge « VE »

- Vanne dedégazage « DV »
- Embout de réduction
- Cellule de charge « LIS »
- Sachet avec les instructions de service.

## 4.6 Équipement supplémentaire en option

Les équipements supplémentaires suivants sont disponibles pour l'appareil :

- Isolation thermique pour le vase primaire
- Vases secondaires
  - Emballé avec les accessoires sur le pied du réservoir
    - Aération et purge « VE »
    - Soupape de dégazage « DV »
    - Embout de réduction
- Équipement supplémentaire avec tuyau BoB pour le limiteur de température « TAZ+ »
- Fillset pour la réalimentation en eau.
  - Avec séparateur intégré, compteur d'eau, collecteur d'impuretés et sectionnements pour la conduite de réalimentation « WC ».
- Fillset Impuls avec compteur d'eau à impulsions FQIRA+ pour la réalimentation en eau.
- Servitec pour la réalimentation et le dégazage.
- Fillsoft pour l'adoucissement de l'eau de réalimentation à partir du réseau d'eau potable.
  - Le Fillsoft se monte entre le Fillset et l'appareil. La commande de l'appareil évalue les débits de réalimentation et signale l'indispensable remplacement des cartouches d'adoucissement.
- Extensions pour la commande de l'appareil :
  - Modules E/S pour la communication classique, ↗ 5.1 "Caractéristiques techniques", ↗ 52.
  - Module de communication pour la commande externe de la commande
  - Master-Slave-Connect pour la commutation interconnectée avec maximum 10 appareils.
    - Circuit combiné en vue de l'extension de puissance et montage en parallèle de 2 installations hydrauliques à connexion directe
  - Modules bus :
    - Profibus DP
    - Ethernet
- Capteur de rupture de membrane.

#### Remarque !

Des instructions de service séparées sont livrées avec les équipements complémentaires.

## 5 Module E/S (module d'extension optionnel)

Le module E/S est raccordé et câblé en usine.

Il permet d'étendre les entrées et sorties de la commande Control Basic.

Le module E/S dispose de deux amplificateurs-séparateurs pour les signaux analogiques :

- Mesure de la pression
- Mesure du niveau

Six entrées numériques et six sorties numériques traitent les messages et alarmes :

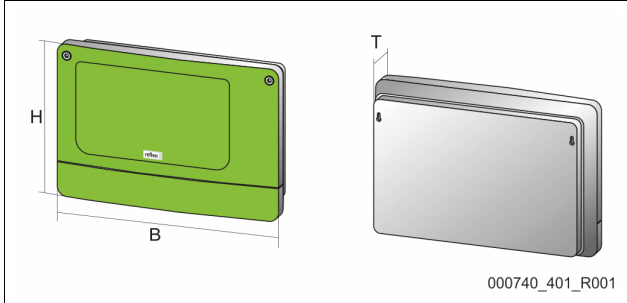
Entrées
Trois entrées comme contacts à ouverture avec un potentiel propre de 24 V pour les réglages par défaut. <ul style="list-style-type: none"> <li>• Surveillance externe de la température</li> <li>• Signal de pression minimal</li> <li>• Réalimentation manuelle en eau</li> </ul>
Trois entrées comme contacts à fermeture avec un potentiel externe de 230 V pour les réglages par défaut. <ul style="list-style-type: none"> <li>• Arrêt d'urgence</li> <li>• Fonctionnement manuel (par ex. pour la pompe ou le compresseur)</li> <li>• Fonctionnement manuel pour la soupape de décharge</li> </ul>

Sorties
Libre de potentiel comme inverseur. Réglage par défaut pour les messages : <ul style="list-style-type: none"> <li>• Erreur de réalimentation</li> <li>• Sous-dépassement de la pression minimale</li> <li>• Dépassement de la pression maximale</li> <li>• Mode manuel ou arrêt</li> </ul>

**Remarque !**

- Pour les réglages par défaut des modules E/S, voir 5.2.4 "Réglages par défaut du module E/S", page 53
- En option, toutes les entrées et sorties numériques sont librement configurables. Le réglage est effectué par le service après-vente du fabricant Reflex, voir 13.1 "Service après-vente du fabricant Reflex", page 70

**5.1 Caractéristiques techniques**



Boîtier	Boîtier en plastique
Largeur (l) :	340 mm
Hauteur (h) :	233,6 mm
Profondeur (p) :	77 mm
Poids :	2,0 kg
Température de service admissible :	-5 °C – 55 °C
Température de stockage admissible :	-40 °C – 70 °C
Degré de protection IP :	IP 64
Tension d'alimentation :	230 V AC, 50 – 60 Hz (CEI 38)
Fusible (primaire) :	0,16 A à action retardée

Entrées / sorties	
•	6 sorties de relais libres de potentiel (inverseur)
•	3 entrées numériques 230 V AC
•	3 entrées numériques 24 V AC
•	2 sorties analogiques, réglables via cavaliers
•	0 V – 1 V ou 2 V – 10 V
•	0 mA – 20 mA ou 4 mA – 20 mA

Interfaces avec la commande	
•	RS-485
•	19,2 kbit/s
•	Libre de potentiel
•	Raccordement au moyen de bornes à fiches ou à vis
•	Protocole spécifique aux RSI

**5.2 Paramètres**



Danger de mort par électrocution !  
 Danger de blessures mortelles par électrocution. Même après avoir débranché la prise d'alimentation, certains composants de la carte de l'appareil peuvent rester sous tension d'alimentation 230 V.

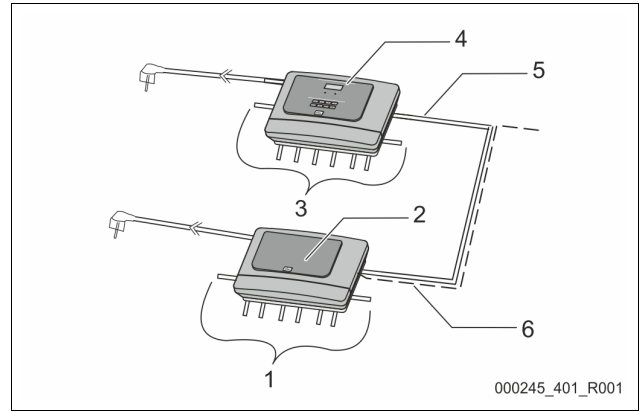
- Avant de retirer les couvercles, débranchez complètement la commande de l'appareil de la tension d'alimentation.
- Assurez-vous que la carte est hors tension.

**5.2.1 Réglages des résistances terminales dans les réseaux RS-485**

Exemples pour activer ou désactiver les résistances terminales dans les réseaux RS-485.

- Les commutateurs DIP 1 et 2 ou le cavalier J3 se trouvent en option sur la carte-mère de la commande Control Basic.
- Longueur maximale de 1 000 mètres pour la connexion RS-485

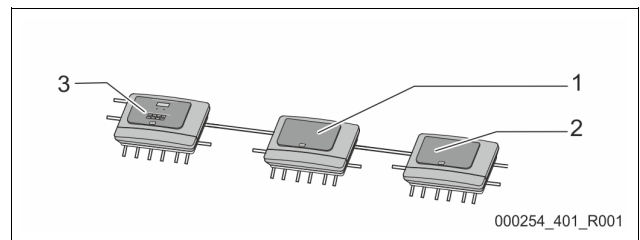
**Commande de l'appareil avec module E/S**



1	Sorties du relais du module E/S • 6 sorties numériques • 2 sorties analogiques	4	Commande Control Basic
2	Module E/S	5	Connexion RS-485
3	Raccords des lignes E/S	6	Connexion RS-485 optionnelle • Maître / esclave • Bus de terrain

Réglages des résistances terminales			
Cavalier / Commutateur	Paramètres	Module E/S	Control Basic
Cavalier J10 et J11	activé	X	---
	désactivé	---	---
Commutateur DIP 1 et 2	activé	---	X
	désactivé	---	---
Cavalier J3 1 et 2 et 3 et 4	activé	---	X
	désactivé	---	---

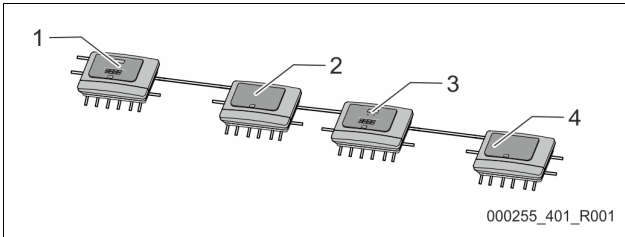
**Commande de l'appareil avec module E/S et module bus**



1	Module E/S	3	Commande Control Basic
2	Module bus		

Réglages des résistances terminales				
Cavalier / Commutateur	Paramètres	Module E/S	Control Basic	Module bus Lon Works Profibus DP Ethernet
Cavalier J10 et J11	activé	---	---	---
	désactivé	X	---	---
Commutateur DIP 1 et 2	activé	---	X	---
	désactivé	---	---	---
Cavalier J3 1 et 2 et 3 et 4	activé	---	X	X
	désactivé	---	---	---

Commandes d'appareil et modules E/S dans la fonction Maître-Esclave



1	Commande Control Basic dans la fonction Maître	3	Commande Control Basic dans la fonction Esclave
2	Module E/S pour la fonction Maître	4	Module E/S pour la fonction Esclave

Fonction Maître

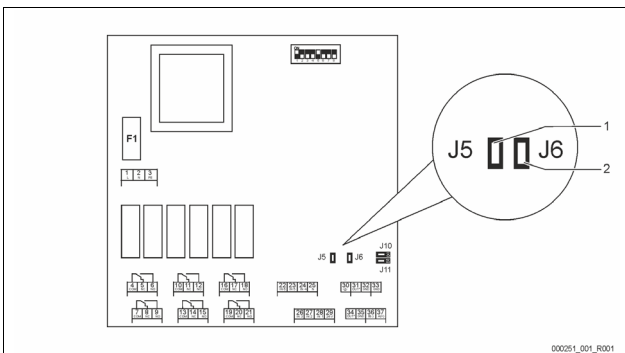
Réglages des résistances terminales			
Cavalier / Commutateur	Paramètres	Module E/S	Control Basic
Cavalier J10 et J11	activé	X	---
	désactivé	---	---
Commutateur DIP 1 et 2	activé	---	X
	désactivé	---	---
Cavalier J3 1 et 2 et 3 et 4	activé	---	X
	désactivé	---	---

Fonction Esclave

Réglages des résistances terminales				
Cavalier / Commutateur	Paramètres	Module E/S	Module E/S pour l'extension	Control Basic
Cavalier J10 et J11	activé	---	X	---
	désactivé	X	---	---
Commutateur DIP 1 et 2	activé	---	---	X
	désactivé	---	---	---
Cavalier J3 1 et 2 et 3 et 4	activé	---	---	X
	désactivé	---	---	---

5.2.2 Réglage des sorties analogiques

Configuration des sorties analogiques sur la carte-mère du module E/S



1	Cavalier J5	2	Cavalier J6
---	-------------	---	-------------

À l'aide des cavaliers J5 et J6, définissez les deux sorties analogiques comme sorties de courant.

Procédez comme suit :

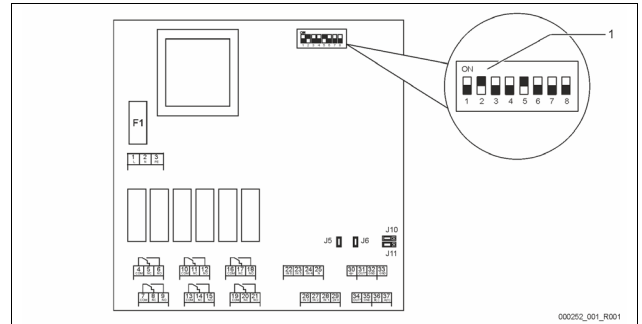
- Débranchez la prise d'alimentation du module E/S.
- Ouvrez le couvercle du boîtier.
- Emboîtez les cavaliers dans la position souhaitée.

Sorties analogiques	Réglages des cavaliers	Sortie de courant * 0 – 20 mA ou 4 – 20 mA	Sortie de tension 0-10 V ou 2-10 V
Sortie analogique 1	J5 est emboîté	---	X
	J5 n'est pas emboîté	X	---
Sortie analogique 2	J6 est emboîté	---	X
	J6 n'est pas emboîté	X	---

\* selon le réglage respectif sur les commandes de l'appareil

5.2.3 Réglage de l'adresse du module

Définition de l'adresse du module sur la carte-mère du module E/S



1	Commutateur DIP
---	-----------------

Position des commutateurs DIP

- Commutateurs DIP 1 à 4 :
  - Pour la configuration de l'adresse du module
  - Réglage variable sur ON ou OFF
- Commutateur DIP 5 :
  - En permanence en position ON
- Commutateurs DIP 6 à 8 :
  - À des fins de test interne
  - Pendant le fonctionnement en position OFF

Configurez l'adresse du module avec les commutateurs DIP 1 à 4.

Procédez comme suit :

- Débranchez la prise d'alimentation du module E/S.
- Ouvrez le couvercle du boîtier.
- Basculez les commutateurs DIP 1 à 4 en position ON ou OFF.

Adresse du module	Commutateur DIP								Utilisation pour les modules
	1	2	3	4	5	6	7	8	
1	1	0	0	0	1	0	0	0	1
2	0	1	0	0	1	0	0	0	2
3	1	1	0	0	1	0	0	0	3
4	0	0	1	0	1	0	0	0	4
5	1	0	1	0	1	0	0	0	5
6	0	1	1	0	1	0	0	0	6
7	1	1	1	0	1	0	0	0	7
8	0	0	0	1	1	0	0	0	8
9	1	0	0	1	1	0	0	0	9
10	0	1	0	1	1	0	0	0	10

5.2.4 Réglages par défaut du module E/S

Les entrées et sorties du module E/S sont configurées en usine avec des réglages par défaut.

Si nécessaire, les réglages par défaut peuvent être modifiés et adaptés aux conditions locales.

Le déclenchement des entrées 1 à 6 du module E/S est indiqué dans la mémoire défauts de la commande de l'appareil.

Remarque !

- Les réglages par défaut s'appliquent à partir de la version V1.10 du logiciel.
- En option, toutes les entrées et sorties numériques sont librement configurables. Le réglage est effectué par le service après-vente du fabricant Reflex, ☎ 13.1 "Service après-vente du fabricant Reflex", 📄 70

Emplacement	Évaluation du signal	Texte du message	Entrée dans la mémoire des défauts	Priorité avant le déroulement	Le signal sur l'entrée provoque l'action suivante
<b>ENTRÉES</b>					
1	Contact à ouverture	Surveillance externe de la température	Oui	Oui	<ul style="list-style-type: none"> <li>Les électrovannes sont fermées.</li> <li>Électrovanne (2) dans conduite de décharge (1)</li> <li>Électrovanne (3) dans conduite de décharge (2)</li> <li>Le relais de sortie (1) est commuté.</li> </ul>
2	Contact à ouverture	Signal externe, pression minimale	Oui	Non	<ul style="list-style-type: none"> <li>Les électrovannes sont fermées.</li> <li>Électrovanne (2) dans conduite de décharge (1)</li> <li>Électrovanne (3) dans conduite de décharge (2)</li> <li>Le relais de sortie (2) est commuté.</li> </ul>
3	Contact à ouverture	Réalimentation manuelle	Oui	Oui	<ul style="list-style-type: none"> <li>L'électrovanne (1) dans la conduite de réalimentation s'ouvre manuellement.</li> <li>Le relais de sortie (5) est commuté.</li> </ul>
4	Contact à fermeture	Arrêt d'urgence	Oui	Oui	<ul style="list-style-type: none"> <li>Les pompes (1) et (2) sont désactivées.</li> <li>Les électrovannes (2) et (3) dans la conduite de décharge sont fermées.</li> <li>L'électrovanne (1) dans la conduite de réalimentation est fermée.</li> <li>Active un « Défaut collectif » sur la commande de l'appareil.</li> </ul>
5	Contact à fermeture	Pompe manuelle 1	Oui	Oui	<ul style="list-style-type: none"> <li>La pompe (1) s'enclenche manuellement.</li> <li>Le relais de sortie (5) est commuté.</li> </ul>
6	Contact à fermeture	Décharge manuelle 1	Oui	Oui	L'électrovanne (1) est ouverte.
<b>SORTIES</b>					
1	Changeur	---	---	---	Voir Entrée 1
2	Changeur	---	---	---	Voir Entrée 2
3	Changeur	---	---	---	<ul style="list-style-type: none"> <li>Passage sous la pression minimale.</li> <li>Message « ER 01 » sur la commande</li> </ul>
4	Changeur	---	---	---	<ul style="list-style-type: none"> <li>Dépassement de la pression maximale</li> <li>Message « ER 10 » sur la commande</li> </ul>
5	Changeur	---	---	---	Bascule en cas de mode manuel Bascule en cas de mode arrêt Bascule avec les entrées actives 3,5,6
6	Changeur	Erreur de réalimentation	---	---	<ul style="list-style-type: none"> <li>Dépassement des valeurs de réglage de la réalimentation.</li> <li>Active les messages suivants sur la commande de l'appareil :                             <ul style="list-style-type: none"> <li>« ER 06 » Durée de réalimentation</li> <li>« ER 07 » Cycles de réalimentation</li> <li>« ER 11 » Débit de réalimentation</li> <li>« ER 15 » Vanne d'appoint d'eau</li> <li>« ER 20 » Débit de réalimentation maximal</li> </ul> </li> </ul>

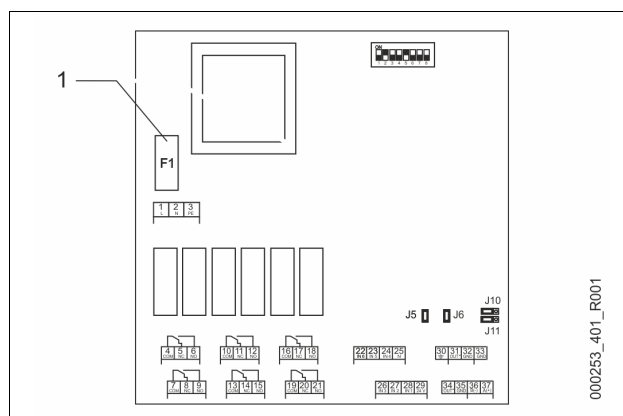
### 5.3 Remplacement des fusibles

#### **⚠ DANGER**

Danger d'électrocution !  
 Danger de blessures mortelles par électrocution. Même après avoir débranché la fiche de secteur, certains composants de la carte de l'appareil peuvent rester sous tension 230 V.

- Avant de retirer les couvercles, débranchez complètement la commande de l'appareil de l'alimentation électrique.
- S'assurer que la carte est hors tension.

Le fusible se trouve sur la carte-mère du module E/S.



1 Fusible pour courant faible F1 (250 V, 0, 16 A à action retardée)

Procédez comme suit.

- Débranchez le module E/S de l'alimentation électrique.
  - Débranchez la fiche de secteur du module.
- Ouvrez le couvercle de la boîte de bornes.
- Retirez le couvercle du boîtier.
- Remplacez le fusible défectueux.
- Mettez en place le couvercle du boîtier
- Fermez le couvercle de la boîte de bornes.
- Branchez l'alimentation électrique du module avec la fiche secteur.

Le remplacement du fusible est terminé.

## 6 Caractéristiques techniques

### 6.1 Unité de commande



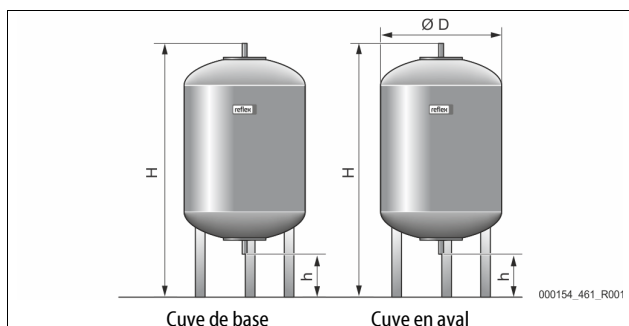
#### Remarque !

Les valeurs de température suivantes s'appliquent à toutes les unités de commande :

- Température aller admissible : 120 °C
- Température de service admissible : 70 °C
- Température ambiante admissible : 0 °C – 45 °C

Type	Puissance électrique (kW)	Raccordement électrique (V / Hz, A)	Degré de protection	Nombre d'interfaces RS-485	Module E/S	Tension électrique de l'unité de commande (V, A)	Niveau sonore (dB)	Poids (kg)
VS 1	0,75	230 / 50; 3	IP 54	1	optionnel	230; 2	55	25

### 6.2 Cuves



#### Remarque !

Pour les cuves de base, des isolations thermiques sont disponibles en option, ↗ 4.6 "Équipement supplémentaire en option", 📄 51.

Raccordement : G1" / 6 bar

Type	Ø « D » [mm]	Poids [kg]	H [mm]	h [mm]
200	634	37	1060	146
300	634	54	1360	146
400	740	65	1345	133
500	740	78	1560	133
600	740	94	1810	133
800	740	149	2275	133
1000 / 740	740	156	2684	133
1000 / 1000	1000	320	2130	350
1500	1200	465	2130	350
2000	1200	565	2590	350
3000	1500	795	2590	380
4000	1500	1080	3160	380
5000	1500	1115	3695	380

## 7 Montage



### DANGER

**Danger de blessures mortelles par électrocution.**  
Il existe un risque de blessures mortelles en cas de contact avec des composants électroconducteurs.

- Assurez-vous que la ligne d'alimentation vers l'appareil est hors tension et protégée contre la remise en marche.
- Assurez-vous que l'installation ne peut pas être remise en marche par d'autres personnes.
- Assurez-vous que les travaux de montage sur le raccordement électrique de l'appareil sont uniquement réalisés par un électricien qualifié conformément aux règles locales électrotechniques en vigueur.



### PRUDENCE

#### Risque de blessures dû au liquide sortant sous pression

En cas de montage, de démontage ou d'entretien erroné, il existe un risque de brûlures et de blessures au niveau des raccords dû à la sortie soudaine d'eau ou de vapeur chaudes sous pression.

- Assurez-vous que le montage, le démontage et les travaux d'entretien sont conformes.
- Assurez-vous que l'installation est dépressurisée avant d'effectuer le montage, le démontage et les travaux d'entretien sur les raccords.



### PRUDENCE

#### Risque de brûlures sur les surfaces brûlantes

Les températures de surface des installations de chauffage peuvent être très élevées et entraîner des brûlures.

- Porter des gants de protection.
- Apposer les panneaux d'avertissement correspondants à proximité de l'appareil.



### PRUDENCE

#### Danger de blessures par chutes ou coups

Contusions par chutes ou coups au niveau des pièces de l'installation durant le montage.

- Portez l'équipement de protection individuelle (casque de protection, vêtements de protection, gants de protection, chaussures de sécurité).



#### Remarque !

Confirmez le montage et la mise en service dans les règles de l'art sur le certificat de montage et de mise en service. Cette condition doit être remplie afin de pouvoir recourir à la garantie.

- Confiez la première mise en service ainsi que la maintenance annuelle au service après-vente du fabricant Reflex.

### 7.1 Conditions préalables au montage

Avant la livraison, l'appareil est minutieusement contrôlé et emballé. Durant le transport, il n'est pas possible d'exclure des détériorations.

Procédez comme suit :

1. Contrôlez la livraison à l'arrivée.
  - Exhaustivité
  - Dommages dus au transport.
2. Documentez les dommages.
3. Contactez le transporteur afin de signaler les dommages.

### 7.2 Préparatifs

#### État de l'appareil livré :

- Contrôlez le serrage correct de tous les raccords vissés de l'appareil. Si nécessaire, resserrez les vis.

#### Préparatifs pour le montage de l'appareil :

- Accès interdit aux personnes non autorisées.
- Local bien aéré à l'abri du gel.
  - Température ambiante entre 0 °C et 45 °C (32 °F à 113 °F).

- Sol plan et solide.
  - Assurez-vous que la capacité portante du sol est suffisante lors du remplissage des vases.
  - Veillez à ce que l'unité de commande et les vases soient installés au même niveau.
- Possibilité de remplissage et de purge d'eau.
  - Mettez à disposition un raccord de remplissage DN 15 selon DIN 1988 - 100 et EN 1717.
  - Mettez à disposition un ajout d'eau froide en option.
  - Préparez un écoulement pour l'eau vidangée.
- Raccordement électrique, ↗ 6 "Caractéristiques techniques", 55.
- Utilisez uniquement des dispositifs de transport et de levage autorisés.
  - Les œillets des vases sont conçus pour une installation verticale selon DIN 28086. Ils servent exclusivement d'aide au montage lors de l'installation.  
Pour les vases avec deux œillets, utiliser une traverse lors du transport.
- Lors de la configuration, aucune force d'accélération transversale et longitudinale n'a été prise en compte. Si des charges de ce type peuvent survenir, apporter une preuve spécifique et adapter.

7.3 Réalisation

**ATTENTION**

**Dommages en cas de montage incorrect**

L'appareil peut être exposé à des charges supplémentaires au niveau des raccords de conduites ou des appareils de l'installation.

- Les conduites doivent être raccordées sans force ni moment et posées sans vibration.
- Si nécessaire, prévoyez un appui pour les conduites ou les appareils.
- Pour toute question, veuillez vous adresser au service après-vente et au service clientèle de Reflex.

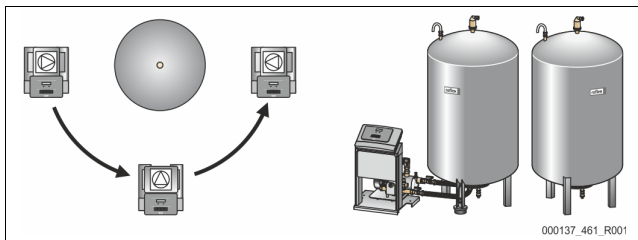
Lors du montage, procédez aux travaux suivants :

- Positionnez l'appareil.
- Complétez la cuve de base et les cuves en aval en option.
- Établissez les raccordements côté eau de l'unité de commande sur l'installation.
- Réalisez les interfaces conformément au schéma des bornes.
- Raccordez les cuves en aval en option entre elles côté eau avec la cuve de base.

**Remarque !**

Lors du montage, veillez à ce que les robinets puissent être actionnés et à ce que les conduites puissent être raccordées.

7.3.1 Positionnement



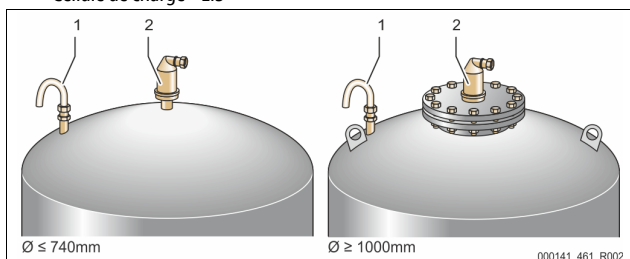
Déterminez la position de l'unité de commande et des cuves VG et VF.

- L'unité de commande peut être installée des deux côtés, à côté ou avant la cuve d'alimentation « VG ». La distance entre l'unité de commande et la cuve de base est liée à la longueur du kit de raccordement fourni.

7.3.2 Montage des pièces rapportées pour les cuves

Les pièces détachées sont emballées dans des sachets et fixées sur un pied des vases.

- Coude de compensation de pression (1).
- Reflex Exvoid avec clapet anti-retour prémonté (2)
- Cellule de charge « LIS »



Procédez aux travaux de montage suivants pour les pièces détachées :

1. Montez le Reflex Exvoid (2) sur le raccordement du vase concerné.
2. Retirez le capuchon de protection du clapet anti-retour.
3. Montez le coude de compensation de pression (1) sur les vases pour l'aération et la purge à l'aide du raccord de collier de serrage.

**Remarque !**

Ne montez la cellule de charge « LIS » qu'après l'installation définitive du vase primaire, ↗ 7.3.3 "Installation des cuves", 56.

**Remarque !**

N'obstruez pas l'aération et la purge afin de garantir un fonctionnement sans dysfonctionnement.

7.3.3 Installation des cuves

**ATTENTION**

**Dommages en cas de montage incorrect**

L'appareil peut être exposé à des charges supplémentaires au niveau des raccords de conduites ou des appareils de l'installation.

- Les conduites doivent être raccordées sans force ni moment et posées sans vibration.
- Si nécessaire, prévoyez un appui pour les conduites ou les appareils.
- Pour toute question, veuillez vous adresser au service après-vente et au service clientèle de Reflex.

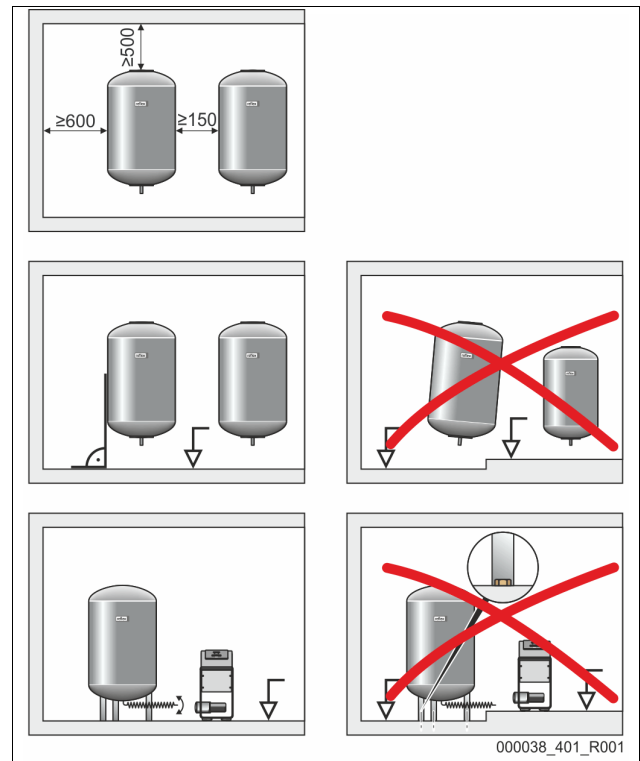
**ATTENTION**

**Détérioration de l'appareil en cas de marche à vide de la pompe**

En cas de raccordement incorrect de la pompe, il existe un danger de marche à vide.

- Le raccordement du collecteur de décharge et celui de la pompe ne doivent pas être permutés.
- Veillez au raccordement correct de la pompe avec la cuve de base.

Lors de l'installation du vase primaire et des vases secondaires, observez les remarques suivantes :



- Toutes les ouvertures à brides des vases sont des ouvertures de regard et d'entretien.
  - Installez les vases en observant une distance suffisante par rapport aux murs et au plafond.
- Installez les vases sur une surface ferme.
- Veillez à ce que les vases soient placés à la verticale et dégagés.
- En cas d'utilisation de vases secondaires, employez des vases de même type et de mêmes dimensions.

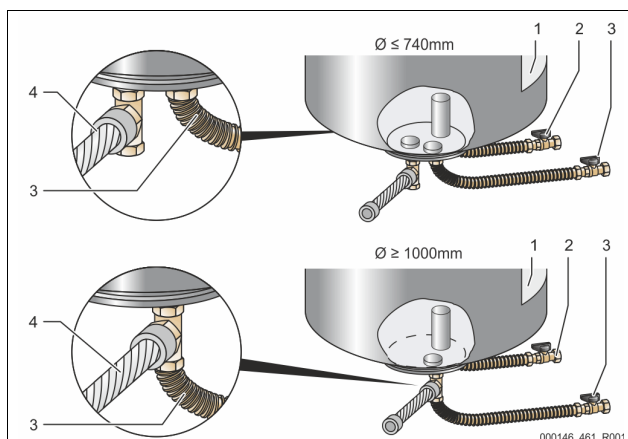


- Assurez le fonctionnement de la mesure du niveau « LIS ».
- Installez l'unité de commande et les vases au même niveau.

**ATTENTION****Dommages matériels**

Les perçages dans les pieds du vase sont strictement réservés à la protection pendant le transport.

- Ne fixez pas les vases définitivement au sol.



1	Autocollant	3	Kit de raccordement « Pompe »
2	Kit de raccordement « Conduite de décharge »	4	Kit de raccordement du vase secondaire

- Alignez le vase primaire, 7.3.1 "Positionnement", 56.
- Montez le kit de raccordement (2) et (3) avec les raccords filetés et les joints sur les raccordements de la bride inférieure du réservoir du vase primaire.
  - Veillez à bien raccorder le kit de raccordement pour la conduite de décharge (2) au-dessous de l'autocollant (1). Si vous permutez les raccordements, la pompe risque de marcher à vide.
  - Pour les vases jusqu'à  $\varnothing 740$  mm :
    - Raccorder le kit de raccordement (2) et (3) sur les deux mamelons libres 1" de la bride du réservoir.
    - Raccorder le kit de raccordement (4) du vase secondaire à la pièce en T sur la sortie de la bride du réservoir.
  - Pour les vases à partir de  $\varnothing 1000$  mm :
    - Raccorder le kit de raccordement (2) au mamelon 1" de la bride du réservoir.
    - Raccorder le kit de raccordement (3) et (4) avec la pièce en T sur le mamelon 1" de la bride du réservoir.

**Remarque !**

Montez le kit de raccordement (4) joint sur le vase secondaire en option. Raccordez sur site le kit de raccordement (4) au vase primaire à l'aide d'une conduite flexible.

**Remarque !**

La soupape de sûreté sur le système hydraulique du Variomat est strictement réservée à la sécurisation du vase. Elle n'est pas destinée à la sécurisation de l'installation raccordée. Poser le tuyau d'évacuation en veillant à exclure tout danger en cas de relâchement de la pression.

**7.3.4 Raccordement hydraulique****7.3.4.1 Raccordement au système de l'installation****PRUDENCE****Brûlures de la peau et des yeux dues à la vapeur d'eau brûlante.**

De la vapeur d'eau brûlante peut s'échapper de la soupape de sûreté. La vapeur d'eau brûlante provoque des brûlures de la peau et des yeux.

- Assurez-vous que la conduite d'écoulement de la soupape de sûreté de l'unité de commande est posée de sorte que personne ne puisse être mis en danger.

**ATTENTION****Dommages en cas de montage incorrect**

L'appareil peut être exposé à des charges supplémentaires au niveau des raccords de conduites ou des appareils de l'installation.

- Les conduites doivent être raccordées sans force ni moment et posées sans vibration.
- Si nécessaire, prévoyez un appui pour les conduites ou les appareils.
- Pour toute question, veuillez vous adresser au service après-vente et au service clientèle de Reflex.

**Remarque !**

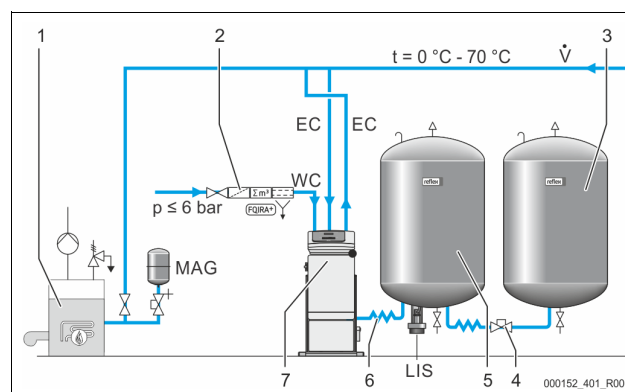
Chaque raccordement de vase doit être équipé, côté eau, d'une vanne à capuchon et d'un dispositif de vidange.

**Raccordement à la cuve de base**

L'unité de commande est placée sur la cuve de base en fonction de la variante d'installation choisie et est reliée avec son kit de raccordement.

Les raccordements sur l'installation sont identifiés par un autocollant sur l'unité de commande :

<b>Pumpen Zur Anlage</b>	<b>Überströmung Zur Anlage</b>	<b>Nachspeisung Zum Behälter</b>
Raccordement de la pompe à l'installation	Raccordement de la soupape de décharge à l'installation	Raccordement de la réalimentation à l'installation

**Raccordement à l'installation**

1	Générateur de chaleur
2	Équipement supplémentaire en option
3	Cuve en aval
4	Couplage rapide Reflex R 1 x 1
5	Cuve de base
6	Kit de raccordement de la cuve de base
7	Représentation non contractuelle de l'unité de commande
EC	Conduite de dégazage <ul style="list-style-type: none"> <li>Eau riche en gaz depuis l'installation</li> <li>Eau dégazée vers l'installation</li> </ul>
LIS	Mesure du niveau « LIS »
WC	Conduite de réalimentation
MAG	Vase d'expansion de pression

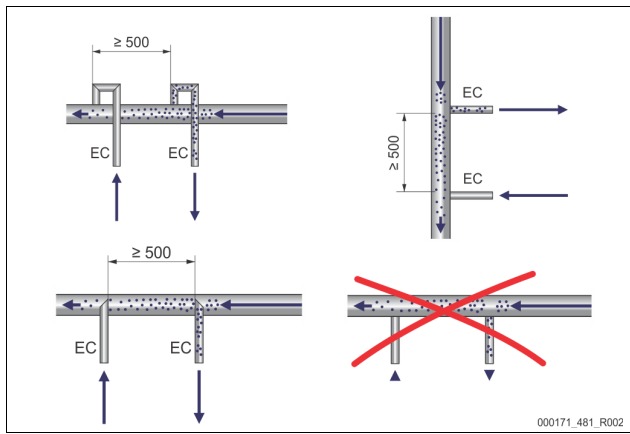
Si nécessaire, installez un vase d'expansion de pression à membrane MAG  $\geq 35$  litres (par ex. Reflex N). Il sert à réduire la fréquence de commutation et peut simultanément être utilisé comme protection individuelle par fusibles du générateur de chaleur. Pour les installations de chauffage, le montage de robinetteries d'arrêt entre l'appareil et le générateur de chaleur est nécessaire selon DIN / EN 12828. Dans le cas contraire, monter des arrêts sécurisés.

**Conduites d'expansion « EC »**

Installez deux conduites d'expansion « EC » en raison de la fonction de dégazage.

- Une conduite depuis l'installation pour l'eau riche en gaz.
- Une conduite vers l'installation pour l'eau dégazée.

La dimension nominale de raccordement « DN » pour les conduites d'expansion « EC » doit être définie pour une pression de service minimale « P<sub>0</sub> ».



Calcul  $P_0$  ↗ 8.2 "Points de commutation Variomat", ¶ 61.

La dimension nominale « DN » est valable pour la longueur d'une conduite d'expansion jusqu'à 10 m. Au-delà, la dimension doit être supérieure. L'intégration doit être réalisée dans le débit volumétrique principal « V » du système de l'installation. Vu dans le sens de circulation de l'installation, intégrer la conduite d'expansion de l'eau riche en gaz avant la conduite d'eau dégazée. Évitez la pénétration d'impuretés grossières et ainsi une surcharge du collecteur d'impuretés « ST ». Raccordez les conduites d'expansion « EC » selon les variantes de montages adjacentes.

Type	Pression minimale de service $p_0$ (bar)	DN25	DN32
VS 1	0,5 - 2,0	X	---
VS 1	≥ 2,0	---	X

**Remarque !**  
La température de l'eau sur le point d'intégration des conduites d'expansion « EC » doit être comprise entre 0 °C et 70 °C. Une utilisation de cuves en aval n'augmente pas la plage d'utilisation. La protection de température ne serait pas garantie par le débit pendant la phase de dégazage.

**7.3.4.2 Conduite de réalimentation**

Lorsque la réalimentation automatique avec de l'eau n'est pas raccordée, le raccord de la conduite de réalimentation « WC » doit être obturé à l'aide d'un faux capuchon R ½ pouce.

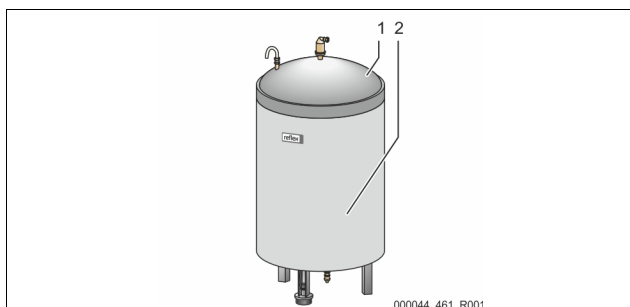
- Évitez un défaut de l'appareil en garantissant une réalimentation manuelle avec de l'eau.
- Installez au moins un collecteur d'impuretés « ST » avec un crible ≤ 0,25 mm à proximité de l'électrovanne de réalimentation.
  - Posez une conduite courte entre le collecteur d'impuretés « ST » et l'électrovanne de réalimentation.

**Remarque !**  
Employez un réducteur de pression dans la conduite de réalimentation « WC » lorsque la pression au repos est supérieure à 6 bars.

**Remarque !**  
Installez si nécessaire pour une réalimentation depuis le réseau d'eau potable le Reflex Fillset pour la conduite de réalimentation « WC », ↗ 4.6 "Équipement supplémentaire en option", ¶ 51.

- Les systèmes de réalimentation Reflex comme par exemple le Reflex Fillset sont prévus pour des conduites de réalimentation < 1 m³/h.

**7.3.5 Montage de l'isolation thermique**



Posez l'isolation thermique (2) disponible en option autour de la cuve de base (1) puis fermez l'isolation thermique avec la fermeture à glissière.

**Remarque !**  
Isolez la cuve de base sur les installations de chauffage et les conduites d'expansion « EC » contre une perte de chaleur.

- Pour le couvercle de la cuve de base ainsi que la cuve en aval, une isolation thermique n'est pas requise.

**Remarque !**  
En cas de formation d'eau de condensation, montez une isolation thermique côté client.

**7.3.6 Montage de la cellule de charge**

**ATTENTION**

**Dommages du dynamomètre en cas de montage incorrect**  
Dommages, dysfonctionnements et mesures erronées du dynamomètre pour la mesure de niveau « LIS » en cas de montage incorrect.

- Respectez les remarques pour le montage du dynamomètre.

La mesure du niveau « LIS » fonctionne avec un capteur de pression. Montez-le lorsque le vase primaire se trouve dans sa position définitive, ↗ 7.3.3 "Installation des cuves", ¶ 56. Observez les remarques suivantes :

- Retirez la sécurité de transport (bois équarri) sur le pied du réservoir pour le montage du vase primaire.
- Remplacez la sécurité de transport par le capteur de pression.
  - En option, le capteur de pression peut être fixé sur le pied du réservoir du vase primaire à l'aide des vis fournies. Une fixation n'est cependant pas nécessaire.
- Évitez les impacts du capteur de pression, par ex. en cas d'alignement ultérieur du vase.
- Raccordez le vase primaire et le premier vase secondaire à l'aide de flexibles de raccordement.
  - Employez les kits de raccordement fournis, ↗ 7.3.3 "Installation des cuves", ¶ 56.
- Effectuez une mise à zéro du niveau de remplissage lorsque le vase primaire est aligné et complètement purgé, ↗ 8.6 "Paramétrage de l'unité de commande dans le menu client", ¶ 63.

**Valeurs de référence pour les mesures du niveau :**

Vase primaire	Plage de mesure
200 l	0 – 4 bar
300 – 500 l	0 – 10 bar
600 – 1000 l	0 – 25 bar
1500 – 2000 l	0 – 60 bar
3000 – 5000 l	0 – 100 bar



**Remarque !**  
La cellule de charge ne résiste pas aux chocs de pression et ne doit pas être peinte !

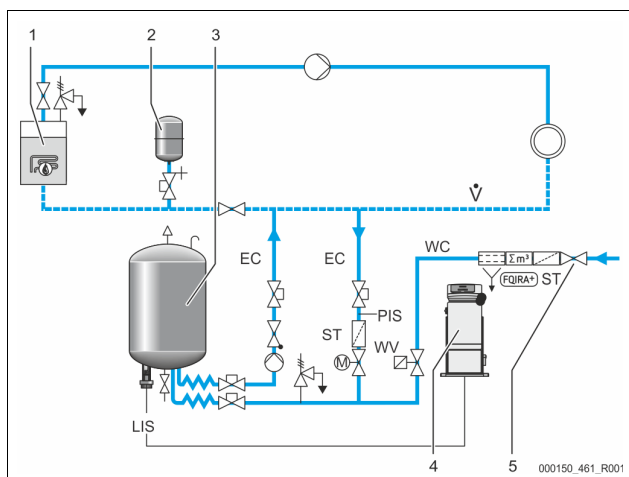
**7.4 Variantes de commutation et de réalimentation**

**7.4.1 Fonction**

Le niveau de remplissage actuel dans la cuve de base est enregistré par le capteur de niveau « LIS » et analysé par l'unité de commande. La valeur du niveau de remplissage minimal a été saisie dans le menu client de la commande. En cas de sous-dépassement du niveau de remplissage minimal, la soupape de réalimentation « WV » s'ouvre et remplit la cuve de base.

**Remarque !**  
Pour compléter la réalimentation depuis le réseau d'eau potable, Reflex propose le Fillset avec séparateur système intégré et installation d'adoucissement Fillsoft, ↗ 4.6 "Équipement supplémentaire en option", ¶ 51.

## 7.4.1.1 Utilisation dans une installation à alimentation incorporée



1	Générateur de chaleur
2	Vase d'expansion de pression « MAG »
3	Cuve de base
4	Unité de commande
5	Reflex Fillset
ST	Collecteur d'impuretés
WC	Conduite de réalimentation
PIS	Transducteur de pression
WV	Électrovanne pour la réalimentation
EC	Conduite de dégazage • Pour l'eau riche en gaz depuis l'installation. • Pour l'eau dégazée vers l'installation.
LIS	Mesure du niveau

Installation à alimentation incorporée  $\leq 350$  kW, Température de l'eau  $< 100$  °C.

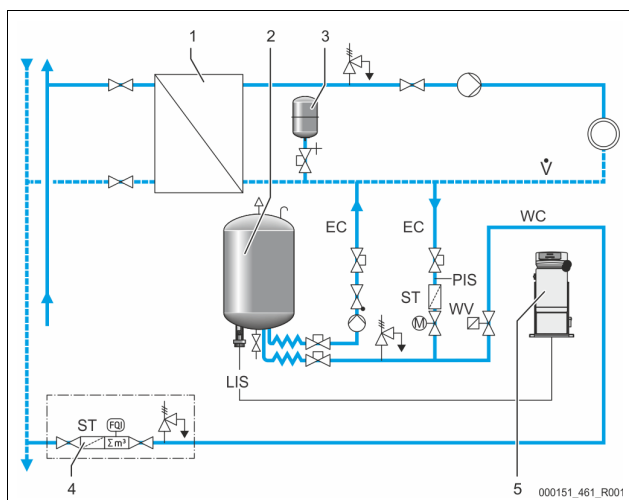
- Montez en aval pour une réalimentation avec eau potable le Reflex Fillset avec séparateur système intégré.
- Si vous ne montez pas de Reflex Fillset en amont, employez un collecteur d'impuretés « ST » avec un crible de filtre  $\geq 0,25$  mm.

► **Remarque !**

La qualité de l'eau de réalimentation doit satisfaire aux exigences des consignes applicables, par ex. VDI 2035.

- Si la qualité n'est pas atteinte, employez Reflex Fillsoft pour l'adoucissement de l'eau de réalimentation du réseau d'eau potable.

## 7.4.1.2 Utilisation dans un poste de raccordement de chauffage à distance



1	Poste de raccordement de chauffage à distance
2	Cuve de base
3	Vase d'expansion de pression « MAG »
4	Unité de réalimentation côté client

5	Unité de commande
WC	Conduite de réalimentation
PIS	Transducteur de pression
WV	Électrovanne pour la réalimentation
ST	Collecteur d'impuretés
EC	Conduite de dégazage • Pour l'eau riche en gaz depuis l'installation. • Pour l'eau dégazée vers l'installation.
LIS	Mesure du niveau

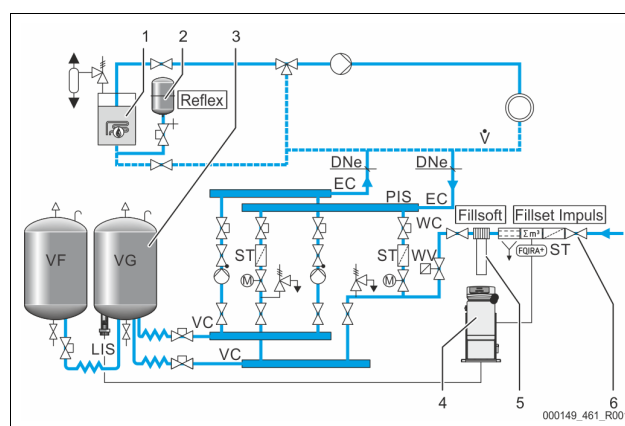
L'eau de chauffage à distance est particulièrement adaptée comme eau de réalimentation.

- La préparation de l'eau n'est plus nécessaire.
- Utilisez un collecteur d'impuretés « ST » pour la réalimentation avec un crible de filtre  $\geq 0,25$  mm.

► **Remarque !**

Il vous faut l'autorisation du fournisseur de l'eau de chauffage à distance.

## 7.4.1.3 Utilisation d'une installation avec mélange de retour centralisé



1	Générateur de chaleur
2	Vase d'expansion de pression « MAG »
3	Cuve de base
4	Unité de commande
5	« Reflex Fillsoft »
6	Fillset Impuls
WC	Conduite de réalimentation
PIS	Transducteur de pression
WV	Électrovanne pour la réalimentation
ST	Collecteur d'impuretés
EC	Conduite de dégazage • Pour l'eau riche en gaz depuis l'installation. • Pour l'eau dégazée vers l'installation.
LIS	Mesure du niveau

Réalimentation avec de l'eau via une installation d'adoucissement.

- Intégrez toujours l'appareil dans le débit principal « V » pour que le dégazage de l'eau de l'installation soit garanti. Pour un mélange de retour centralisé ou aiguillages hydrauliques, c'est le côté de l'installation. La cuve du générateur de chaleur comprend une protection individuelle par fusibles.
- Utilisez pour un équipement avec des installations d'adoucissement Reflex Fillsoft le Fillset Impuls.
  - La commande analyse le débit de réalimentation et signale le remplacement nécessaire des cartouches d'adoucissement.

► **Remarque !**

La qualité de l'eau de réalimentation doit satisfaire aux exigences des consignes applicables, par ex. VDI 2035.

7.5 Raccordement électrique



**Danger de blessures mortelles par électrocution.**

Il existe un risque de blessures mortelles en cas de contact avec des composants électroconducteurs.

- Assurez-vous que la ligne d'alimentation vers l'appareil est hors tension et protégée contre la remise en marche.
- Assurez-vous que l'installation ne peut pas être remise en marche par d'autres personnes.
- Assurez-vous que les travaux de montage sur le raccordement électrique de l'appareil sont uniquement réalisés par un électricien qualifié conformément aux règles locales électrotechniques en vigueur.

Les descriptions suivantes sont valables pour les installations standard et se limitent aux indispensables raccords à la charge du client.

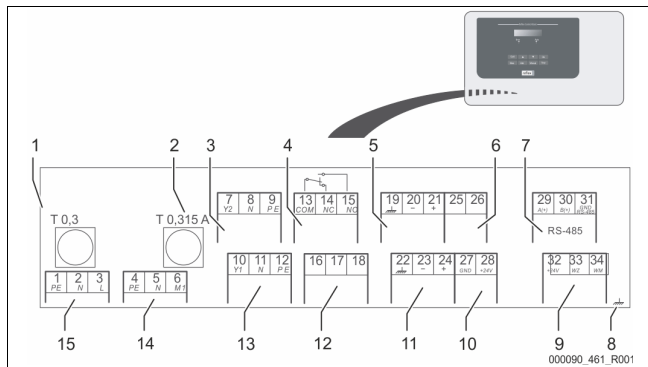
1. Mettez l'installation hors tension et verrouillez-la afin d'exclure toute remise en marche.
2. Démontez le couvercle.

**⚠ DANGER :** danger de blessures mortelles par choc électrique. Même après avoir débranché la fiche de secteur, certains composants de la carte de l'appareil peuvent rester sous tension 230 V. Avant de retirer les couvercles, débranchez complètement l'unité de commande de l'appareil de l'alimentation électrique. Assurez-vous que la platine est hors tension.

3. Installez un passe-câble à vis adapté au câble concerné. Par exemple M16 ou M20.
4. Faites passer tous les câbles à travers le passe-câbles.
5. Raccordez tous les câbles conformément au schéma des bornes.
  - Pour la protection par fusibles à la charge du client, observez les puissances connectées de l'appareil, ↗ 6 "Caractéristiques techniques", 55.
6. Montez le couvercle.
7. Raccordez la prise secteur à l'alimentation en tension 230 V.
8. Mettez l'installation en marche.

Le raccordement électrique est terminé.

7.5.1 Schéma des bornes



1	Fusible « L » pour l'électronique et les électrovannes
2	Fusible « N » pour électrovannes
3	Soupape déverseur (sauf avec le robinet à boisseau sphérique motorisé)
4	Message collectif
5	En option pour une deuxième valeur de pression
6	Robinet à boisseau sphérique motorisé (raccordement à la commande)
7	Interface RS-485
8	Blindage

9	Entrées numériques • Compteur d'eau • Manque d'eau
10	Robinet à boisseau sphérique motorisé (raccordement en énergie)
11	Entrée analogique pour la pression
12	Demande d'appoint d'eau externe
13	Soupape pour la réalimentation
14	Pompe « PU »
15	Alimentation secteur

N° de borne	Signal	Fonction	Câblage
1	PE		
2	N	Tension d'alimentation 230 V par câble avec fiche d'alimentation.	En usine
3	L		
4	PE		
5N	N	Pompe pour le maintien de pression.	En usine
6 M1	M 1		
7	Y2	Électrovanne de décharge	
8	N	• Non utilisé pour les appareils standard.	---
9	PE		
10	Y 1		
11	N	Soupape pour la commande de la réalimentation de l'eau.	En usine
12	PE		
13	COM	Message collectif (libre de potentiel).	Sur site, en option
14	NC	Max. 230 V, 2 A	
15	NO		
16	libre	Demande d'appoint d'eau externe.	
17	Réalimentation (230 V)	• Utilisation uniquement après concertation du service après-vente du fabricant Reflex.	---
18	Réalimentation (230 V)		
19	Blindage PE	Entrée analogique du niveau.	Préparé en usine, le connecteur du capteur doit être enfiché sur site
20	Niveau - (signal)	• Pour l'affichage sur l'écran.	
21	Niveau + (+ 18 V)	• Pour l'activation de la réalimentation.	
		• Pour la protection contre la marche à vide de la pompe.	
22	PE (blindage)	Entrée analogique de pression.	
23	Pression - (signal)	• Pour l'affichage sur l'écran.	En usine
24	Pression + (+ 18 V)	• Pour l'activation du maintien de pression.	
25	0 – 10 V (grandeur de réglage)		
26	0 – 10 V (retour d'information)	Robinet à boisseau sphérique motorisé dans la conduite de décharge pour l'activation du maintien de pression.	En usine
27	GND		
28	+ 24 V (alimentation)		
29	A		
30	B	Interface RS-485.	Sur site, en option
31	GND		
32	+ 24 V (alimentation) E1	Alimentation pour E1 et E2. Max. 230 V, 2 A	En usine
33	E1	Compteur d'eau à impulsions (par ex. dans Fillset) • Sert à l'évaluation de la réalimentation. • Si le contact 32/33 est fermé = impulsion de comptage.	Sur site, en option
34	E2	Contacteur de manque d'eau. • Non utilisé pour l'appareil. • Si le contact 32/34 est fermé = OK. Max. 230 V, 2 A	---

### 7.5.2 Interface RS-485

Les interfaces RS-485 S1 et S2 permettent d'interroger toutes les informations de la commande et sont employées pour la communication avec les postes de commande ou d'autres appareils.

- Interface S1
  - Avec cette interface, maximum 10 appareils peuvent être utilisés dans un circuit combiné maître / esclave.
- Interface S2
  - Pression « PIS » et niveau « LIS ».
  - États de service des pompes « PU ».
  - États de service du robinet à boisseau sphérique motorisé / de l'électrovanne.
  - Valeurs du compteur d'eau à impulsions « FQIRA+ ».
  - Tous les messages.
  - Toutes les entrées de la mémoire des erreurs.

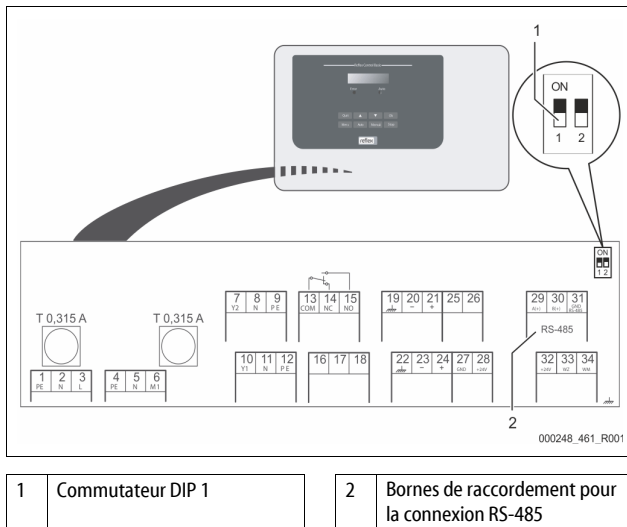
Pour la communication entre les interfaces, des modules de bus sont disponibles comme accessoires en option.

#### Remarque !

Si nécessaire, demandez le protocole de l'interface RS-485, les détails à propos des raccords ainsi que des informations à propos des accessoires disponibles auprès du service après-vente du fabricant Reflex.

#### 7.5.2.1 Raccordement de l'interface RS-485

Carte mère de la commande Control Basic.



Procédez comme suit :

1. Ouvrir le couvercle du boîtier de la commande Control Basic.
2. Branchez le raccordement RS-485 sur la carte mère avec le câble blindé.
  - Borne 29 (A+)
  - Borne 30 (B-)
  - Borne 31 (GND)
3. Raccordez le blindage de câble d'un seul côté.
  - Borne 22
4. Activez les impédances de terminaison sur la carte mère.
  - Commutateur DIP 1

#### Remarque !

Activez l'impédance de terminaison lorsque l'appareil se trouve à une extrémité du réseau RS-485.

### 7.6 Certificat de montage et de mise en service

#### Remarque !

Le certificat de montage et de mise en service se trouve à la fin du mode d'emploi.

## 8 Première mise en service

#### Remarque !

Confirmez le montage et la mise en service dans les règles de l'art sur le certificat de montage et de mise en service. Cette condition doit être remplie afin de pouvoir recourir à la garantie.

- Confiez la première mise en service ainsi que la maintenance annuelle au service après-vente du fabricant Reflex.

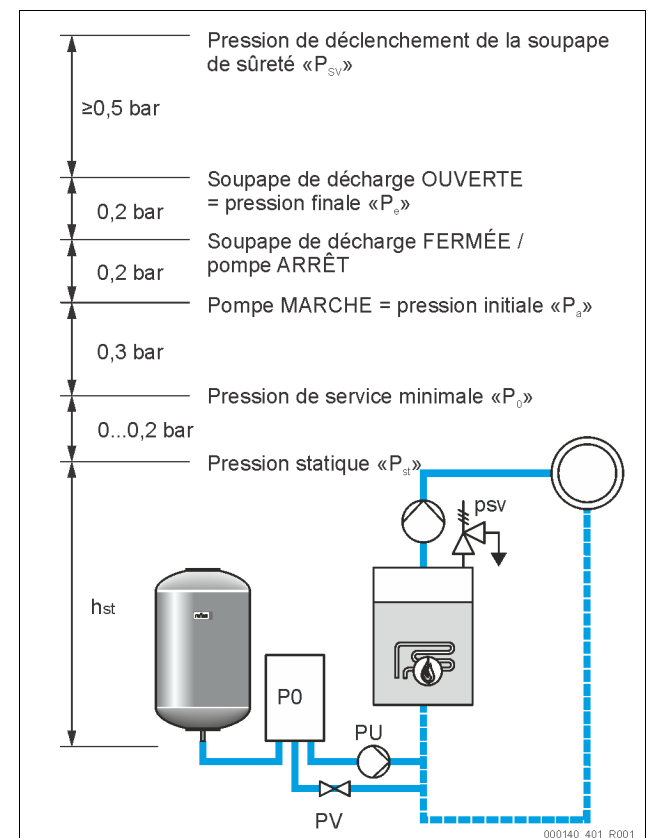
### 8.1 Contrôle des conditions préalables pour la mise en service

Après avoir réalisé les travaux décrits dans le chapitre Montage, l'appareil est prêt pour la première mise en service. La mise en service peut être effectuée par le fabricant de l'installation ou un expert mandaté (par ex. le service client de Reflex). Le système de maintien de pression doit être mis en service selon les instructions d'installation correspondantes. Observez les remarques suivantes pour la première mise en service :

- Le montage de l'unité de commande avec la cuve de base et, le cas échéant, les cuves en amont a été effectué.
- Les raccords côté eau des cuves sont établis sur le système de l'installation.
- Les cuves ne sont pas remplies d'eau.
- Les soupapes de vidange des cuves sont ouvertes.
- Le système de l'installation est rempli d'eau et dégazé.
- Le raccordement électrique est réalisé conformément aux consignes nationales et locales en vigueur.

### 8.2 Points de commutation Variomat

La pression de service minimale « P<sub>0</sub> » est déterminée par le biais de l'emplacement du maintien de pression. Sur l'unité de commande, les points de commutation pour l'électrovanne « PV » et la pompe « PU » sont calculés en se basant sur la pression de service minimale « P<sub>0</sub> ».



La pression de service minimale « P<sub>0</sub> » se calcule à l'aide de la formule suivante :

$P_0 = P_{st} + P_D + 0,2 \text{ bar}^*$	Saisir la valeur calculée dans la routine de démarrage de la commande, 8.3 "Programmation de la routine de démarrage de l'unité de commande", 62.
$P_{st} = h_{st}/10$	$h_{st}$ en mètres
$P_D = 0,0 \text{ bar}$	pour des températures de protection par fusibles $\leq 100 \text{ }^\circ\text{C}$
$P_D = 0,5 \text{ bar}$	pour des températures de protection par fusibles = $110 \text{ }^\circ\text{C}$

\*Supplément de 0,2 bar recommandé, sans supplément dans des cas extrêmes

#### Remarque !

Évitez tout sous-dépassement de la pression de service minimale « P<sub>0</sub> ». Une sous-pression, une évaporation et une cavitation sont ainsi évitées.

### 8.3 Programmation de la routine de démarrage de l'unité de commande

**Remarque !**  
Pour la manipulation du panneau de commande ↗ 10.1 "Manipulation du panneau de commande", 66

La routine de démarrage permet de configurer les paramètres requis pour la première mise en service de l'appareil. Elle débute par la première mise en marche de l'unité de commande et ne peut être réalisée qu'une seule fois. Les paramètres peuvent être modifiés ou contrôlés après avoir fermé la routine de démarrage dans le menu client, ↗ 10.2 "Réglages à effectuer dans la commande", 66.

**Remarque !**  
Établir l'alimentation électrique (230 V) de l'unité de commande en branchant la fiche de contact.

Vous vous trouvez maintenant en mode arrêt. La DEL « Auto » est éteinte sur le panneau de commande.

Affichage sur l'écran	Signification
Variomat	Désignation de l'appareil
Langue	Logiciel par défaut avec différentes langues.
Lire le mode d'emploi	Avant la mise en service, lisez l'intégralité du mode d'emploi puis contrôlez le montage dans les règles de l'art.
Press. min. serv.	Saisissez la valeur de la pression de service minimale. <ul style="list-style-type: none"> <li>Le calcul de la pression de service minimum, ↗ 8.2 "Points de commutation Variomat", 61.</li> </ul>
Heure	Modifiez successivement les affichages clignotants pour « heures », « minutes » et « secondes ». <ul style="list-style-type: none"> <li>En présence d'une erreur, l'heure est enregistrée dans la mémoire des erreurs de la commande.</li> </ul>
Date	Modifiez successivement les affichages clignotants pour « jour », « mois » et « année ». <ul style="list-style-type: none"> <li>En présence d'une erreur, la date est enregistrée dans la mémoire des erreurs de la commande.</li> </ul>
00500 l / 740 mm GB = 0093 kg	Sélectionnez la taille de la cuve VG. <ul style="list-style-type: none"> <li>Vous trouverez les informations concernant la cuve sur la plaque signalétique ou, ↗ 6 "Caractéristiques techniques", 55.</li> </ul>
1 % / 1,7 bar Mise à zéro !	Mise à zéro de la mesure de niveau. <ul style="list-style-type: none"> <li>La commande contrôle si le signal de mesure du niveau correspond aux indications de taille de la cuve VG. Pour cela, la cuve de base doit être complètement vidée, ↗ 7.3.6 "Montage de la cellule de charge", 58.</li> </ul>
0 % / 1,0 bar Mise à zéro effectuée avec succès !	Une fois la mise à zéro effectuée avec succès, validez en appuyant sur la touche « OK » sur le panneau de l'unité de commande.
Annuler la mise à zéro ? Non	Sélectionnez « Oui » ou « Non » sur l'écran de l'unité de commande puis validez la sélection en appuyant sur la touche « OK ». <ul style="list-style-type: none"> <li><b>oui</b> : La cuve VG est complètement vidée et l'appareil est installé comme il faut.                             <ul style="list-style-type: none"> <li>Si une mise à zéro s'avère tout de même impossible, validez en appuyant sur « Oui ». La routine de démarrage complète est fermée. Une nouvelle mise à zéro doit être lancée dans le menu client, ↗ 10.2 "Réglages à effectuer dans la commande", 66.</li> <li>Informez le service après-vente du fabricant Reflex, ↗ 13.1 "Service après-vente du fabricant Reflex", 70.</li> </ul> </li> <li><b>non</b> : La routine de démarrage redémarre.                             <ul style="list-style-type: none"> <li>Contrôlez les conditions préalables pour la mise en service, ↗ 8.1 "Contrôle des conditions préalables pour la mise en service", 61.</li> </ul> </li> </ul>

Affichage sur l'écran	Signification
Fermer la routine ? Non	Ce message apparaît sur l'écran après une mise à zéro réussie. Sélectionnez « Oui » ou « Non » sur l'écran de l'unité de commande puis validez la sélection en appuyant sur la touche « OK ». <ul style="list-style-type: none"> <li><b>oui</b> : La routine de démarrage est fermée, l'appareil passe automatiquement en mode arrêt.</li> <li><b>non</b> : La routine de démarrage redémarre.</li> </ul>
0 % / 2,0 bar STOP	L'affichage de niveau est sur 0 %.

**Remarque !**  
Vous vous trouvez après la réussite de l'arrêt de la routine de démarrage en mode arrêt. Ne passez pas encore en mode automatique.

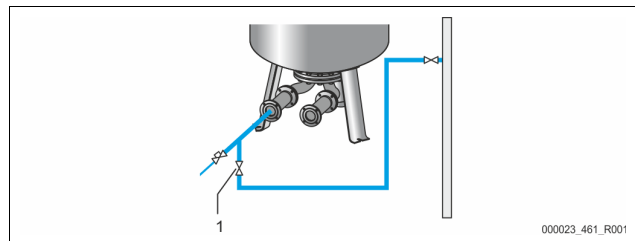
### 8.4 Remplissage des cuves avec de l'eau

Les informations suivantes s'appliquent aux appareils :

- Unité de commande avec cuve de base.
- Unité de commande avec cuve de base et une cuve en aval.
- Unité de commande avec cuve de base et plusieurs cuves en aval.

Système de l'installation	Température de l'installation	Niveau de remplissage de la cuve de base
Installation de chauffage	≥ 50 °C (122° F)	Env. 30 %
Système de refroidissement	< 50 °C (122° F)	Env. 50 %

#### 8.4.1 Remplissage avec un flexible



Préférez le remplissage de la cuve de base avec un tuyau d'eau lorsque la réalimentation automatique n'est pas encore raccordée.

- Prenez un tuyau d'eau rempli d'eau et exempt d'air.
- Raccordez le tuyau d'eau avec l'alimentation en eau externe et le robinet de remplissage et de vidage « FD » (1) sur la cuve de base.
- Assurez-vous que les robinets d'arrêt entre l'unité de commande et la cuve de base sont ouverts (prémontés en position ouverte en usine).
- Remplissez la cuve de base d'eau jusqu'à ce que le niveau de remplissage soit atteint.

#### 8.4.2 Remplissage par l'électrovanne dans la réalimentation

Passez du mode d'arrêt au mode manuel et ouvrez l'électrovanne de la réalimentation jusqu'à ce que le niveau de remplissage soit atteint.

- Appuyez sur la touche « Manual » sur le panneau de commande de l'unité de commande.
- Sélectionnez l'électrovanne de réalimentation WV1.
- Confirmez la sélection avec la touche OK sur le champ de commande.

**Remarque !**  
Vous trouverez une description détaillée du mode manuel et de la sélection de l'électrovanne de réalimentation, ↗ 9.1.2 "Mode manuel", 65.

### 8.5 Purge de la pompe

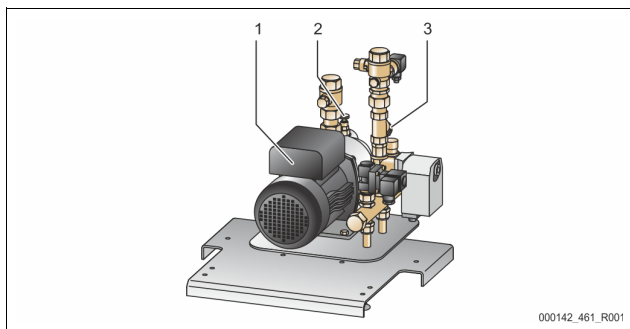
#### ⚠ PRUDENCE

##### Risque de brûlures

La sortie du liquide brûlant peut causer des brûlures.

- Observez une distance suffisante par rapport au fluide évacué.
- Portez un équipement de protection individuelle adéquat (gants et lunettes de protection).

Purgez la pompe PU :



1	Pompe « PU »
2	Vis de purge « AV »
3	Collecteur d'impuretés « ST »

- Desserrez la vis de purge (2) de la pompe (1) et purgez jusqu'à ce que de l'eau sans bulle sorte de la pompe.
- Vissez à nouveau la vis de purge (2) et serrez.
- Contrôlez l'étanchéité de la vis de purge (2).

**Remarque !**  
Répétez le dégazage si la pompe ne génère pas de débit.

### 8.6 Paramétrage de l'unité de commande dans le menu client

Le menu client permet de corriger ou d'interroger les valeurs spécifiques à l'installation. Lors de la première mise en service, les réglages en usine doivent d'abord être adaptés aux conditions spécifiques de l'installation.

**Remarque !**  
Pour la description de la commande, voir 10.1 "Manipulation du panneau de commande", page 66.

Lors de la première mise en service, définissez toutes les rubriques grisées du menu.

Basculez en mode manuel en appuyant sur la touche « Manuel ». Basculez dans la première rubrique du menu principal « Menu client » en appuyant sur la touche « Menu ».

Affichage sur l'écran	Signification
Menu client	Basculez dans la prochaine rubrique du menu principal.
Langue	Logiciel par défaut avec différentes langues.
Heure :	Définissez successivement les valeurs qui clignotent pour l'affichage des « Heures », « Minutes » et « Secondes ». L'heure est employée pour la mémoire des erreurs.
Date :	Définissez successivement les valeurs qui clignotent pour l'affichage « Jour », « Mois » et « Année ». La date est employée pour la mémoire des erreurs.
1 % / 1,7 bar Mise à zéro effectuée avec succès	La commande contrôle si le signal de la mesure de niveau correspond à la valeur de la cuve de base VG saisie sur la commande, voir 8.3 "Programmation de la routine de démarrage de l'unité de commande", page 62. <b>Remarque !</b> La cuve VG doit être complètement purgée.
0 % / 0 bar XXX XXX XXX XXX	L'un des messages suivants s'affichent sur l'écran : • Mise à zéro effectuée avec succès Confirmez avec la touche ▼. • Vider le réservoir et répéter la mise à zéro Confirmez avec la touche OK.

Affichage sur l'écran	Signification
0 % / 0 bar Annuler la mise à zéro ? Non	Ce message s'affiche à l'écran lorsque la mise à zéro a échoué. Sélectionnez « Oui » ou « Non » sur l'écran. • <b>OUI</b> : La cuve VG est vide et l'appareil est installé comme il faut. Si une mise à zéro n'est tout de même pas possible, annulez en appuyant sur « Oui ». Informez le service après-vente Reflex. • <b>NON</b> : Contrôlez les prérequis pour la mise en service, voir 8.1 "Contrôle des conditions préalables pour la mise en service", page 61. Sélectionnez « Oui » ou « Non » puis validez la sélection en appuyant sur la touche « OK ».
Press. serv. min. 01.8 bar	Saisissez la valeur de la pression minimale de service. <b>Remarque !</b> Le calcul de la pression minimale de service, voir 8.2 "Points de commutation Variomat", page 61.
Dégazage >	Basculez dans le sous-menu « Dégazage ». • Une pression sur la touche « OK » vous permet d'ouvrir le menu. • Vous accédez au sous-menu suivant avec les touches ▼▲.
Dégazage	Passez au point suivant de la liste.
Programme dégaz. Dégazage intermittent	Sélectionnez l'un des programmes de dégazage : • Dégazage continu • Dégazage intermittent Représentation détaillée, voir 9.1.1 "Mode automatique", page 64.
Durée dégaz. continu 12 h	Laps de temps pour le programme Dégazage continu. Les valeurs de référence pour la mise en service vont de 12 à 100 heures. Le réglage par défaut est de 12 heures. Des temps brefs pour le dégazage continu sont suffisants lorsque les conditions suivantes sont réunies : • Une surpression importante (≥ 0,5 bar au-dessus de la pression atmosphérique) sur le point supérieur. • Une petite différence entre la température maximum sur le point supérieur et la température de dégazage. • Un petit volume d'installation avec une teneur faible en gaz grâce à une bonne ventilation préalable.
Réalimentation	Basculez dans le sous-menu « Réalimentation ». • Une pression sur la touche « OK » vous permet d'ouvrir le menu. • Vous accédez au sous-menu avec les touches « ▼▲ ». Réalimentez l'eau en cas de passage sous la taille de cuve indiquée, voir 8.3 "Programmation de la routine de démarrage de l'unité de commande", page 62. • Si une réalimentation automatique est installée (par ex. « Fillcontrol »), la commutation est automatique, sinon elle doit être activée manuellement.  Arrêtez la réalimentation en eau en cas de dépassement de la taille de cuve indiquée. • Si une réalimentation automatique est installée, la désactivation est automatique, sinon elle doit être désactivée manuellement. • Si l'option « Non » est sélectionnée pour la réalimentation automatique, aucune autre demande de réalimentation n'est effectuée.
Temps max. réalim. 010 min.	Durée présélectionnée pour un cycle de réalimentation. Après l'écoulement de la durée définie, la réalimentation est interrompue et le message d'erreur « Durée de réalimentation » s'affiche.
Cycle max. réalim. 003 / 2 h	En cas de dépassement du nombre de cycles de réalimentation défini en l'espace de deux heures, la réalimentation est interrompue et le message d'erreur « Cycles de réalimentation » s'affiche.

Affichage sur l'écran	Signification
Avec compt. d'eau OUI	<ul style="list-style-type: none"> <li><b>OUI</b> : Le compteur d'eau à impulsions FQIRA+ est installé, 4.6 "Équipement supplémentaire en option", 51. C'est une condition préalable pour la surveillance du débit de réalimentation et l'exploitation d'un adoucisseur d'eau.</li> <li><b>NON</b> : Aucun compteur d'eau à impulsions n'est installé (modèle par défaut).</li> </ul>
Débit de réalimentation 000020 l	Est uniquement affiché lorsque la sélection « OUI » est activée dans la rubrique « Avec compt. d'eau » du menu. <ul style="list-style-type: none"> <li>Une pression sur la touche « OK » permet d'effacer le compteur. <ul style="list-style-type: none"> <li>La valeur affichée sur l'écran est remise à « 0 » avec « OUI ».</li> <li>La valeur affichée est conservée avec « NON ».</li> </ul> </li> </ul>
Débit max. réalim. 000100 l	Cette valeur est affichée lorsque la sélection « OUI » est activée dans la rubrique « Avec compt. d'eau » du menu. <ul style="list-style-type: none"> <li>Après l'écoulement du débit défini, la réalimentation est interrompue et le message d'erreur « Dépassement débit max. réalim. » s'affiche.</li> </ul>
Avec adoucissement OUI	Cette valeur est affichée lorsque la sélection « OUI » est activée dans la rubrique « Avec compt. d'eau » du menu. <ul style="list-style-type: none"> <li><b>OUI</b> : D'autres paramètres doivent être définis pour l'adoucissement.</li> <li><b>NON</b> : Aucun autre paramètre n'a besoin d'être défini pour l'adoucissement.</li> </ul>
Bloquer la réalimentation ? OUI	Cette valeur est affichée lorsque la sélection « OUI » est activée dans la rubrique « Avec adoucissement » du menu. <ul style="list-style-type: none"> <li><b>OUI</b> : En cas de dépassement de la capacité d'eau adoucie, la réalimentation est arrêtée.</li> <li><b>NON</b> : La réalimentation n'est pas arrêtée. Le message « Adoucissement » s'affiche sur l'écran.</li> </ul>
Réduction de la dureté 10 °dH	Cette valeur est affichée lorsque la sélection « OUI » est activée dans la rubrique « Avec adoucissement » du menu. <ul style="list-style-type: none"> <li>La réduction de la dureté est calculée à partir de la différence de la dureté totale de l'eau brute <math>G_{H_{réelle}}</math> et de la dureté de consigne <math>G_{H_{cons}}</math>. Réduction de la dureté = <math>G_{H_{réelle}} - G_{H_{cons}}</math> °dH</li> </ul> Saisissez la valeur sur l'unité de commande. Marques tierces, voir informations du fabricant.
Cap. eau adoucie 05000 l	Cette valeur est affichée lorsque la sélection « OUI » est activée dans la rubrique « Avec adoucissement » du menu. La capacité de l'eau adoucie pouvant être atteinte est calculée à partir du type d'adoucissement employé et de la réduction de la dureté saisie. <ul style="list-style-type: none"> <li>« Fillsoft » I, capacité d'eau adoucie ≤ 6 000/réd. dureté l</li> <li>« Fillsoft » II, capacité d'eau adoucie ≤ 12 000/réd. dureté l</li> </ul> Saisissez la valeur sur l'unité de commande. Pour les marques tierces, prenez la valeur du fabricant.
Cap. rest. eau ad. 000020 l	Cette valeur est affichée lorsque la sélection « OUI » est activée dans la rubrique « Avec adoucissement » du menu. <ul style="list-style-type: none"> <li>Capacité restante d'eau adoucie.</li> </ul>
Remplacement 18 Mois	Cette valeur est affichée lorsque la sélection « OUI » est activée dans la rubrique « Avec adoucissement » du menu. <ul style="list-style-type: none"> <li>Durée indiquée par le fabricant pour le remplacement des cartouches d'adoucissement, indépendamment de la capacité d'eau adoucie calculée. Le message « Adoucissement » s'affiche sur l'écran.</li> </ul>
Proch. maintenance 012 Mois	Messages de recommandation pour la maintenance. <ul style="list-style-type: none"> <li>Arrêt : Sans recommandation pour la maintenance.</li> <li>001 – 060 : Recommandation pour la maintenance en mois.</li> </ul>

Affichage sur l'écran	Signification
Contact ss potentiel OUI	Affichage des messages sur le contact de défaut sans potentiel, 10.3 "Messages", 66. <ul style="list-style-type: none"> <li><b>OUI</b> : Affichage de tous les messages.</li> <li><b>NON</b> : Affichage des messages marqués avec « xxx » (par exemple « 01 »).</li> </ul>
Mémoire erreurs >	Basculez dans le sous-menu « Mémoire erreurs ». <ul style="list-style-type: none"> <li>Une pression sur la touche « OK » vous permet d'ouvrir le menu.</li> <li>Vous accédez au sous-menu avec les touches « ▼ ▲ ».</li> </ul>
ER 01...xx	Les 20 derniers messages sont enregistrés avec le type d'erreur, la date, l'heure et le numéro de l'erreur. La nomenclature des messages ER... est indiquée dans le chapitre Messages.
Mémoire paramètres >	Basculez dans le sous-menu « Mémoire paramètres ». <ul style="list-style-type: none"> <li>Une pression sur la touche « OK » vous permet d'ouvrir le menu.</li> <li>Vous accédez au sous-menu avec les touches « ▼ ▲ ».</li> </ul>
PO = xx.x bar Date   Heure	Les 10 dernières saisies de la pression minimale de service sont enregistrées avec la date et l'heure.
Informations concernant le réservoir 00800 l	Les valeurs de capacité et de diamètre de la cuve VG s'affichent. <ul style="list-style-type: none"> <li>En cas de différence avec les indications de la plaque signalétique de la cuve, veuillez vous adresser au service après-vente Reflex.</li> </ul>
Pos. du robinet à boisseau sphérique motorisé 000 %	Cette valeur indique l'ouverture du robinet à boisseau sphérique motorisé de la conduite de décharge en pourcentage.
Variomat mkh V1.00	Information à propos de la version du logiciel

## 8.7 Démarrage du mode automatique

Lorsque l'installation est remplie d'eau et que les gaz ont été purgés, le mode automatique peut démarrer.

- Appuyez sur la touche « Auto » pour le mode automatique sur la commande.
  - Lors de la première mise en service, le dégazage continu est automatiquement activé afin d'éliminer les gaz libres et dissolus restants du système de l'installation. L'heure peut être configurée dans le menu client en fonction des conditions de l'installation. Le réglage par défaut est 12 heures. Après le dégazage continu, le système active automatiquement vers le dégazage intermittent.

### Remarque !

La première mise en service est maintenant terminée.

### Remarque !

Au plus tard après écoulement de la durée de dégazage continu, le collecteur d'impuretés « ST » doit être nettoyé dans la conduite de dégazage « DC », 11.1.1 "Nettoyage du collecteur d'impuretés", 69.

## 9 Exploitation

### 9.1.1 Mode automatique

#### Utilisation :

Après le succès de la première mise en service

#### Démarrage :

Appuyer sur la touche « Auto » sur la commande. La DEL Auto est allumée.



**Fonctions :**

- Le mode automatique est adapté au fonctionnement continu de l'appareil et la commande surveille les fonctions suivantes :
  - maintien de pression
  - compensation du volume d'expansion
  - dégazage
  - réalimentation automatique.
- La pompe « PU » et le robinet à boisseau sphérique « PV1 » de la conduite de décharge sont régulés par la commande de sorte que la pression reste constante à  $\pm 0,2$  bar.
- Les défauts sont affichés et analysés sur l'écran.
- Pendant la durée de dégazage réglable, le robinet à boisseau sphérique motorisé « PV1 » de la conduite de décharge reste ouvert lorsque la pompe « PU » fonctionne.
- L'eau de l'installation est dépressurisée et ainsi dégazée via la cuve VG sans pression.
- Différents programmes de dégazage peuvent être configurés pour le mode automatique dans le menu client, ↗ 8.6 "Paramétrage de l'unité de commande dans le menu client", ☒ 63. L'affichage se trouve sur l'écran de la commande.

**Dégazage continu**

Après la mise en service et les réparations de l'installation raccordée, sélectionnez le programme Dégazage continu.

Un dégazage continu est activé pendant la durée programmable. Les gaz libres et dissous sont rapidement éliminés.

- Démarrage automatique après exécution de la routine de démarrage lors de la première mise en service.
- Activation à partir du menu client.
- Le temps de dégazage se configure dans le menu client en fonction de l'installation.
  - Le réglage par défaut est 12 heures. Le dégazage intermittent est ensuite automatiquement activé.

**Dégazage intermittent**

Pour un fonctionnement continu, sélectionnez le programme Dégazage intermittent. Il est configuré par défaut dans le menu client.

Le dégazage est continu pendant l'intervalle. Chaque intervalle est suivi d'un temps de pause. Le dégazage intermittent peut être limité à une durée réglable. Les réglages de temps sont possibles à partir du menu de service.

- Activation automatique après l'écoulement du dégazage continu.
- Intervalle de dégazage (90 s par défaut)
- Temps de pause (par défaut : 120 min)
- Début / fin (8h00 à 18h00)

**9.1.2 Mode manuel****Utilisation :**

Aux fins de test et de maintenance.

**Démarrage :**

Appuyez sur la touche « Manuel » sur la commande. La DEL Auto clignote sur le champ de commande et signale ainsi le mode manuel.

**Fonctions :**

Les fonctions suivantes peuvent être sélectionnées en mode manuel et une marche d'essai peut être effectuée :

- Pompe « PU ».
- Robinet à boisseau sphérique dans la conduite de décharge « PV ».
- Électrovanne de réalimentation « WV ».

Plusieurs fonctions peuvent être commutées l'une après l'autre et testées en parallèle.

- |               |  |
|---------------|--|
| 30 % 2,5 bar  | • Sélectionner la fonction avec les touches « Basculement haut / bas ».                                    |
| PU1!* PV1 WV1 | – PU1 = Pompe  |
|               | – « PV1 » = Électrovanne dans la conduite de décharge  |
|               | – « WV1 » = Électrovanne de la réalimentation (* Les unités sélectionnées et actives comportent un « ! ».) |
- Appuyer sur la touche « OK ».
    - Confirmer la sélection ou la désactivation des différentes fonctions.
  - Touche « Quit »
    - Désactivation de chaque fonction dans l'ordre inverse.
    - Lors du dernier appui sur la touche « Quit », vous accédez au mode arrêt.
  - Touche « Auto »
    - Retour en mode automatique.

**Remarque !**

Lorsque les paramètres de sécurité ne sont pas respectés, le mode manuel ne peut pas être activé. La commutation est alors bloquée.

**9.1.3 Mode arrêt****Utilisation :**

Pendant les travaux de maintenance sur l'appareil.

**Démarrage :**

Appuyer sur la touche « Stop » de l'unité de commande. La DEL Auto s'éteint sur le panneau de commande.

**Fonctions :**

Exception faite de l'écran, l'appareil ne fonctionne pas en mode arrêt. Les fonctions ne sont pas surveillées.

Les fonctions suivantes sont désactivées :

- La pompe « PU » est désactivée.
- Le robinet à boisseau sphérique dans la conduite de décharge « PV » est fermé.
- L'électrovanne de la conduite de réalimentation « WV » est fermée.

**Remarque !**

Lorsque le mode arrêt est activé pendant plus de 4 heures, un message s'affiche.

Lorsque l'option « Oui » a été sélectionnée pour l'option « Contact de défaut sans potentiel ? », le message s'affiche sur le contact de défaut groupé.

**9.1.4 Mode été****Utilisation :**

En été

**Démarrage :**

Désactiver le dégazage via le menu client.

**Fonctions :**

Lorsque les pompes de circulation de l'installation sont éteintes en été, le dégazage n'est pas nécessaire étant donné que l'appareil n'est pas alimenté en eau riche en gaz. De l'énergie est économisée.

Après l'été, vous devez sélectionner à nouveau dans le menu client le programme de dégazage « Dégazage intermittent » ou si besoin « Dégazage continu ».

Description détaillée de la sélection des programmes de dégazage, ↗ 9.1.1 "Mode automatique", ☒ 64.

**Remarque !**

Le maintien de pression de l'appareil doit également être utilisé en été.
 

- Le mode automatique reste actif.

**9.2 Remise en service****! PRUDENCE****Danger de blessures en cas de démarrage de la pompe**

Lors du démarrage de la pompe, vous pouvez vous blesser aux mains si vous tournez le moteur de pompe avec le tournevis au niveau de l'hélice.

- Mettez la pompe hors tension avant de tourner le moteur de la pompe à l'aide du tournevis au niveau de l'hélice.

**ATTENTION****Dommages matériels dus au démarrage de la pompe**

Lors du démarrage de la pompe, vous pouvez l'endommager si vous tournez le moteur de pompe avec le tournevis au niveau de l'hélice.

- Mettez la pompe hors tension avant de tourner le moteur de la pompe à l'aide du tournevis au niveau de l'hélice.

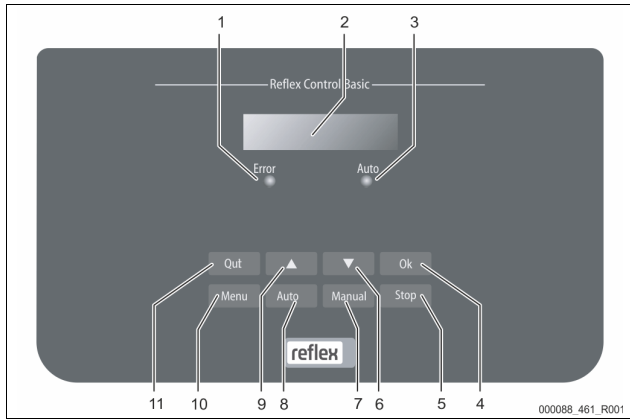
Après un arrêt prolongé (l'appareil est hors tension ou se trouve en mode arrêt), il est possible que les pompes se grippent. Avant la remise en service, mettez en marche les pompes en tournant la roue du ventilateur des moteurs de pompes à l'aide d'un tournevis.

**Remarque !**

Durant l'exploitation, le démarrage forcé (au bout de 24 heures) permet d'éviter une immobilisation des pompes.

## 10 Commande

### 10.1 Manipulation du panneau de commande



1	DEL d'erreur • La DEL d'erreur s'allume en cas de message de défaut
2	Écran
3	DEL Auto • La DEL « Auto » s'allume en vert en mode automatique • La DEL « Auto » clignote en vert en mode manuel • La DEL « Auto » est éteinte en mode arrêt
4	OK • Valider les actions
5	Stop • Pour les mises en service et les nouvelles saisies de valeurs sur la commande
6	Basculement dans le menu « précédent »
7	Manual • Aux fins de test et de maintenance
8	Auto • pour le fonctionnement continu
9	Basculement dans le menu « vers l'avant »
10	Menu • Ouverture du menu client
11	Quit • Acquitter les messages

#### Sélection et modification des paramètres

- Sélectionnez un paramètre à l'aide de la touche « OK » (5).
- Modifiez le paramètre à l'aide de la touche de basculement « ▼ » (7) ou « ▲ » (9).
- Validez le paramètre à l'aide de la touche « OK » (5).
- Changez de menu à l'aide de la touche de basculement « ▼ » (7) ou « ▲ » (9).
- Sélectionnez l'autre niveau du menu à l'aide de la touche « Quit » (11).

### 10.2 Réglages à effectuer dans la commande

Les réglages de la commande peuvent être effectués indépendamment du mode de service actif et sélectionné.

#### 10.2.1 Menu de service

Ce menu est protégé par un mot de passe. L'accès est réservé au service après-vente du fabricant Reflex.

### 10.2.2 Réglages par défaut

La commande de l'appareil est livrée avec les réglages par défaut suivants. Les valeurs peuvent être adaptées aux conditions locales dans le menu client. Dans certains cas particuliers, les valeurs peuvent également être adaptées dans le menu de service.

#### Menu client

Paramètre	Réglage	Remarque
Langue	FR	Langue du guidage par menus.
Pression de service minimale « P <sub>0</sub> »	1,8 bar	↳ 8.2 "Points de commutation Variomat", 61.
Proch. maintenance	12 mois	Durée jusqu'à la prochaine opération de maintenance.
Contact de défaut sans potentiel	Tous	
Réalimentation		
Débit maximal de réalimentation	0 litre	Uniquement lorsque « Oui » a été sélectionné dans le menu client pour la réalimentation « Avec compt. d'eau ».
Durée maximale de réalimentation	20 minutes	
Nombre maximal de cycles de réalimentation	3 cycles en 2 heures	
Dégazage		
Programme de dégazage	Dégazage continu	
Durée dégazage continu	12 heures	Réglage par défaut
Adoucissement (uniquement si « oui avec adoucissement »)		
Bloquer réalimentation	Non	En cas de capacité restante eau adoucie = 0
Réduction de la dureté	8°dH	= Consigne – Réel
Débit maximal de réalimentation	0 litre	
Capacité de l'eau adoucie	0 litre	
Remplacement de la cartouche	18 mois	Remplacer la cartouche.

### 10.3 Messages

Les messages sont affichés en clair dans la ligne des messages sur l'écran avec les codes ER indiqués dans le tableau. Lorsque plusieurs messages sont affichés, les touches fléchées permettent de les consulter.

Les 20 derniers messages peuvent être consultés dans la mémoire des erreurs, ↳ 8.6 "Paramétrage de l'unité de commande dans le menu client", 63.

Les problèmes à l'origine des messages peuvent être éliminés par l'exploitant ou par une entreprise spécialisée. Lorsque cela s'avère impossible, contactez le service après-vente du fabricant Reflex.

► **Remarque !**  
L'élimination du problème doit être confirmée en appuyant sur la touche « Quit » sur le panneau de commande. Tous les autres messages sont automatiquement réinitialisés dès que le problème a été éliminé.

► **Remarque !**  
Contacts sans potentiel, réglage dans le menu client, ↳ 8.6 "Paramétrage de l'unité de commande dans le menu client", 63.

Code ER	Message	Contact libre de potentiel	Causes	Solution	Réinitialiser message
01	Pression minimale	OUI	<ul style="list-style-type: none"> <li>Sous-dépassement de la valeur de réglage.</li> <li>Perte d'eau dans l'installation.</li> <li>Défaut de la pompe.</li> <li>La commande se trouve en mode manuel</li> </ul>	<ul style="list-style-type: none"> <li>Contrôler la valeur de réglage dans le menu client ou service.</li> <li>Contrôler le niveau d'eau.</li> <li>Contrôler la pompe.</li> <li>Basculer la commande en mode automatique.</li> </ul>	-

Code ER	Message	Contact libre de potentiel	Causes	Solution	Réinitialiser message
02.1	Manque d'eau	OUI	<ul style="list-style-type: none"> <li>Sous-dépassement de la valeur de réglage.</li> <li>Réalimentation hors service.</li> <li>Air dans l'installation.</li> <li>Collecteur d'impuretés bouché.</li> </ul>	<ul style="list-style-type: none"> <li>Contrôler la valeur de réglage dans le menu client ou service.</li> <li>Nettoyer le collecteur d'impuretés.</li> <li>Contrôler le fonctionnement correct de l'électrovanne « PV1 ».</li> <li>Réalimenter manuellement le cas échéant.</li> </ul>	-
03	Niveau d'eau élevé	-	<ul style="list-style-type: none"> <li>Dépassement de la valeur de réglage.</li> <li>Réalimentation hors service.</li> <li>Entrée d'eau en raison d'une fuite dans l'échangeur de chaleur sur site.</li> <li>Vases « VF » et « VG » trop petits.</li> </ul>	<ul style="list-style-type: none"> <li>Contrôler la valeur de réglage dans le menu client ou service.</li> <li>Contrôler le fonctionnement correct de l'électrovanne « WV1 ».</li> <li>Purger l'eau du vase « VG ».</li> <li>S'assurer de l'absence de fuite de fluide caloporteur sur site.</li> </ul>	-
04.1 04.2	Pompe 1 Pompe 2	OUI	Pompe hors service. <ul style="list-style-type: none"> <li>Pompe grippée.</li> <li>Moteur de pompe défectueux.</li> <li>Déclenchement du disjoncteur-protecteur de la pompe.</li> <li>Fusible défectueux.</li> </ul>	<ul style="list-style-type: none"> <li>Démarrer la pompe à l'aide d'un tournevis.</li> <li>Remplacer le moteur de pompe.</li> <li>Réaliser un contrôle électrique du moteur de pompe.</li> <li>Remplacer le fusible.</li> </ul>	« Quit »
05	Durée de fonctionnement de la pompe	-	<ul style="list-style-type: none"> <li>Dépassement de la valeur de réglage.</li> <li>Grande perte d'eau dans l'installation.</li> <li>Vanne à capuchon fermée côté aspiration.</li> <li>Air dans la pompe.</li> <li>L'électrovanne de la conduite de décharge ne se ferme pas.</li> </ul>	<ul style="list-style-type: none"> <li>Contrôler la valeur de réglage dans le menu client ou service.</li> <li>Rechercher et, le cas échéant, éliminer la cause de la perte d'eau.</li> <li>Ouvrir la vanne à capuchon.</li> <li>Purger la pompe.</li> <li>Contrôler le fonctionnement de l'électrovanne « PV1 ».</li> </ul>	« Quit »
06	Durée de réalimentation	-	<ul style="list-style-type: none"> <li>Dépassement de la valeur de réglage.</li> <li>Perte d'eau dans l'installation.</li> <li>Réalimentation non raccordée.</li> <li>Puissance de réalimentation trop faible.</li> <li>Hystérésis de l'appoint d'eau trop faible.</li> </ul>	<ul style="list-style-type: none"> <li>Contrôler la valeur de réglage dans le menu client ou service.</li> <li>Contrôler le niveau d'eau.</li> <li>Raccorder la conduite de réalimentation</li> </ul>	« Quit »
07	Cycles de réalimentation	-	Dépassement de la valeur de réglage.	<ul style="list-style-type: none"> <li>Contrôler la valeur de réglage dans le menu client ou service.</li> <li>Colmater une fuite éventuelle de l'installation.</li> </ul>	« Quit »
08	Mesure de la pression	OUI	La commande reçoit un signal incorrect.	<ul style="list-style-type: none"> <li>Raccorder le connecteur.</li> <li>Contrôler le fonctionnement du capteur de pression.</li> <li>S'assurer que le câble n'est pas endommagé.</li> <li>Contrôler le capteur de pression.</li> </ul>	-
09	Mesure du niveau	OUI	La commande reçoit un signal incorrect.	<ul style="list-style-type: none"> <li>Contrôler le fonctionnement du capteur de pression d'huile.</li> <li>S'assurer que le câble n'est pas endommagé.</li> <li>Raccorder le connecteur.</li> </ul>	-
10	Pression maximale	-	<ul style="list-style-type: none"> <li>Dépassement de la valeur de réglage.</li> <li>Conduite de décharge hors service.</li> <li>Collecteur d'impuretés bouché.</li> </ul>	<ul style="list-style-type: none"> <li>Contrôler la valeur de réglage dans le menu client ou service.</li> <li>Contrôler le fonctionnement de la conduite de décharge.</li> <li>Nettoyer le collecteur d'impuretés.</li> </ul>	-
11	Débit de réalimentation	-	Uniquement lorsque « Avec compteur d'eau » est activé dans le menu client. <ul style="list-style-type: none"> <li>Dépassement de la valeur de réglage.</li> <li>Grande perte d'eau dans l'installation</li> </ul>	<ul style="list-style-type: none"> <li>Contrôler la valeur de réglage dans le menu client ou service.</li> <li>Contrôler la perte d'eau dans l'installation et y remédier le cas échéant.</li> </ul>	« Quit »
15	Vanne d'appoint d'eau	-	Le compteur d'eau à impulsions compte sans demande de réalimentation.	Contrôler l'étanchéité de la vanne d'appoint d'eau.	« Quit »
16	Panne de secteur	-	Aucune tension présente.	Établir la tension d'alimentation.	-
19	Arrêt > 4 heures	-	Pendant plus de 4 heures en mode arrêt.	Basculer la commande en mode automatique.	-
20	Débit max. réalim.	-	Dépassement de la valeur de réglage.	Réinitialiser le compteur « Débit de réalimentation » dans le menu client.	« Quit »
21	Recommandation pour la maintenance	-	Dépassement de la valeur de réglage.	Procéder à la maintenance puis réinitialiser le compteur de maintenance.	« Quit »

Code ER	Message	Contact libre de potentiel	Causes	Solution	Réinitialiser message
24	Remplacer la cartouche	-	<ul style="list-style-type: none"> <li>Dépassement de la valeur de réglage pour la capacité d'eau adoucie.</li> <li>Dépassement de la durée pour le remplacement de la cartouche d'adoucissement.</li> </ul>	Remplacer les cartouches d'adoucissement.	« Quit »
30	Défaut module E/S	-	<ul style="list-style-type: none"> <li>Module E/S défectueux.</li> <li>Connexion entre la carte d'extension et la commande perturbée.</li> <li>Carte d'extension défectueuse.</li> </ul>	Informez le service après-vente du fabricant Reflex.	-
31	Mémoire EEPROM défectueuse	OUI	<ul style="list-style-type: none"> <li>Mémoire EEPROM défectueuse.</li> <li>Erreur de calcul interne.</li> </ul>	Informez le service après-vente du fabricant Reflex.	« Quit »
32	Sous-tension	OUI	Sous-dépassement de l'intensité de la tension d'alimentation.	Contrôler la tension d'alimentation.	-
33	Paramètre de mise à niveau défectueux	OUI	Mémoire des paramètres EEPROM défectueuse.	Informez le service après-vente du fabricant Reflex.	« Quit »
34	Perturbation de la communication de la carte mère	OUI	<ul style="list-style-type: none"> <li>Câble de raccordement défectueux.</li> <li>Carte mère défectueuse.</li> </ul>	Informez le service après-vente du fabricant Reflex.	-
35	Perturbation de la tension de bascule numérique	OUI	Court-circuit de la tension de bascule.	Contrôler le câblage des entrées numériques, par exemple des compteurs d'eau.	-
36	Perturbation de la tension de bascule analogique	OUI	Court-circuit de la tension de bascule.	Contrôler le câblage des entrées analogiques (pression / niveau).	-
37 38	Tension de bascule du robinet à boisseau sphérique indisponible	OUI	Court-circuit de la tension de bascule	Contrôler le câblage du robinet à boisseau sphérique.	-
41	Remplacer la batterie	-	Remplacer la batterie tampon dans le boîtier de commande.	Informez le service après-vente du fabricant Reflex.	« Quit »
42	Module bus	-	Module bus activé, mais indisponible.	Informez le service après-vente du fabricant Reflex.	-

## 11 Entretien

### DANGER

#### Danger de blessures mortelles par électrocution.

Il existe un risque de blessures mortelles en cas de contact avec des composants électroconducteurs.

- Assurez-vous que la ligne d'alimentation vers l'appareil est hors tension et protégée contre la remise en marche.
- Assurez-vous que l'installation ne peut pas être remise en marche par d'autres personnes.
- Assurez-vous que les travaux de montage sur le raccordement électrique de l'appareil sont uniquement réalisés par un électricien qualifié conformément aux règles locales électrotechniques en vigueur.

### PRUDENCE

#### Risque de brûlures

La sortie du liquide brûlant peut causer des brûlures.

- Observez une distance suffisante par rapport au fluide évacué.
- Portez un équipement de protection individuelle adéquat (gants et lunettes de protection).

### PRUDENCE

#### Risque de blessures dû au liquide sortant sous pression

En cas de montage, de démontage ou d'entretien erroné, il existe un risque de brûlures et de blessures au niveau des raccords dû à la sortie soudaine d'eau ou de vapeur chaudes sous pression.

- Assurez-vous que le montage, le démontage et les travaux d'entretien sont conformes.
- Assurez-vous que l'installation est dépressurisée avant d'effectuer le montage, le démontage et les travaux d'entretien sur les raccords.

L'appareil doit être entretenu une fois par an.

- Les intervalles de maintenance dépendent des conditions d'exploitation et des temps de dégazage.

La maintenance à réaliser tous les ans est affichée sur l'écran après écoulement de la durée de service définie. Le message « Maintenance recomm. » peut être acquitté à l'aide de la touche « Quit ». Dans le menu client, le compteur d'entretien est remis à zéro.

### Remarque !

Les travaux de maintenance sont strictement réservés au personnel spécialisé ou au service après-vente Reflex.

## 11.1 Calendrier de maintenance

Le calendrier de maintenance est un récapitulatif des activités qui doivent être régulièrement effectuées dans le cadre de la maintenance.

Activité	Contrôle	Maintenance	Nettoyage	Intervalle
Contrôler l'étanchéité. <ul style="list-style-type: none"> <li>Pompe « PU ».</li> <li>Raccords vissés des raccords.</li> <li>Clapet antiretour après la pompe « PU ».</li> </ul>	x	x		Annuel
Nettoyer le collecteur d'impuretés « ST ». <ul style="list-style-type: none"> <li>↳ 11.1.1 "Nettoyage du collecteur d'impuretés", 69.</li> </ul>	x	x	x	En fonction des conditions d'exploitation
Curer les cuves de base et en aval. <ul style="list-style-type: none"> <li>↳ 11.1.2 "Nettoyage des cuves", 69.</li> </ul>	x	x	x	En fonction des conditions d'exploitation
Contrôler les points de commutation de la réalimentation. <ul style="list-style-type: none"> <li>↳ 11.2 "Contrôle des points de commutation", 69.</li> </ul>	x			Annuel
Contrôler les points de commutation du mode automatique. <ul style="list-style-type: none"> <li>↳ 11.2 "Contrôle des points de commutation", 69.</li> </ul>	x			Annuel

### 11.1.1 Nettoyage du collecteur d'impuretés

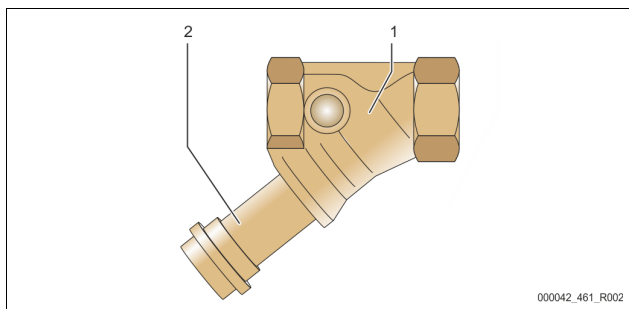
#### **PRUDENCE**

##### Risque de blessures dû au liquide sortant sous pression

En cas de montage, de démontage ou d'entretien erroné, il existe un risque de brûlures et de blessures au niveau des raccords dû à la sortie soudaine d'eau ou de vapeur chaudes sous pression.

- Assurez-vous que le montage, le démontage et les travaux d'entretien sont conformes.
- Assurez-vous que l'installation est dépressurisée avant d'effectuer le montage, le démontage et les travaux d'entretien sur les raccords.

Au plus tard après écoulement de la durée de dégazage continu, le collecteur d'impuretés « ST » doit être nettoyé. Un contrôle est également nécessaire après un fonctionnement prolongé.



1	Collecteur d'impuretés « ST »	2	Cartouche du collecteur d'impuretés
---	-------------------------------	---	-------------------------------------

- Basculez en mode arrêt.
- Fermez les robinets à boisseau sphérique avant le collecteur d'impuretés « ST » (1) et de la cuve de base.
- Desserrez lentement la cartouche du collecteur d'impuretés (2) dans le collecteur, afin que la pression résiduelle puisse s'échapper du morceau de tuyau.
- Sortez le crible de la cartouche du collecteur d'impuretés et rincez-le sous l'eau claire. Brossez-le à l'aide d'une brosse souple.
- Remettez en place le crible dans la cartouche du collecteur d'impuretés, assurez-vous que le joint n'est pas endommagé, vissez-la ensuite à nouveau dans le boîtier du collecteur d'impuretés « ST » (1).
- Ouvrez à nouveau les robinets à boisseau sphérique avant le collecteur d'impuretés « ST » (1) et de la cuve de base.
  - Purgez la pompe « PU », ↗ 8.5 "Purge de la pompe", ☞ 62.
- Basculez en mode automatique.

#### Remarque !

Nettoyez les autres collecteurs d'impuretés installés (par exemple dans le « Fillset »).

### 11.1.2 Nettoyage des cuves

#### **PRUDENCE**

##### Risque de blessures dû au liquide sortant sous pression

En cas de montage, de démontage ou d'entretien erroné, il existe un risque de brûlures et de blessures au niveau des raccords dû à la sortie soudaine d'eau ou de vapeur chaudes sous pression.

- Assurez-vous que le montage, le démontage et les travaux d'entretien sont conformes.
- Assurez-vous que l'installation est dépressurisée avant d'effectuer le montage, le démontage et les travaux d'entretien sur les raccords.

Nettoyez les dépôts de boue du vase primaire et des vases secondaires.

- Basculez en mode arrêt.
- Purgez les vases.
  - Ouvrez les vannes de remplissage et de vidange « FD » et purgez complètement les vases de leur eau.
- Desserrez les raccords à brides du vase primaire à l'appareil et du vase secondaire éventuel.
- Retirez le couvercle inférieur du réservoir des vases.
- Enlevez la boue du couvercle et des espaces entre les membranes et les vases.
  - S'assurer que les membranes ne sont pas abîmées.
  - S'assurer que les parois internes du vase ne présentent pas de dommages dus à la corrosion.

- Montez les couvercles sur les vases.
- Montez les raccords à brides du vase primaire avec l'appareil et le vase secondaire.
- Fermez la vanne de remplissage et de vidange « FD » sur les vases.
- Remplissez d'eau le vase primaire avec la vanne de remplissage et de vidange « FD », ↗ 8.4 "Remplissage des cuves avec de l'eau", ☞ 62.
- Basculez en mode automatique.

### 11.2 Contrôle des points de commutation

Les réglages suivants sont nécessaires pour le contrôle des points de commutation :

- Pression minimale de service  $P_0$ , ↗ 8.2 "Points de commutation Variomat", ☞ 61.
- Mesure du niveau sur la cuve de base.

#### Préparatifs

- Basculez en mode automatique.
- Fermez les vannes à capuchon avant les cuves et les conduites d'expansion « EC ».
- Notez le niveau de remplissage affiché (valeur en %) sur l'écran.
- Vidangez l'eau contenue dans les cuves.

#### Contrôlez la pression d'activation

- Contrôlez la pression d'activation et la pression de désactivation de la pompe « PU ».
  - La pompe est activée lorsque  $P_0 + 0,3$  bar.
  - La pompe est désactivée lorsque  $P_0 + 0,5$  bar.

#### Contrôler l'option Réalimentation « Marche »

- Le cas échéant, contrôlez la valeur affichée pour la réalimentation sur l'écran de l'unité de commande.
  - La réalimentation automatique est activée à partir d'un niveau de remplissage de 20 %.

#### Contrôler l'option Manque d'eau « Marche »

- Désactivez la réalimentation puis vidangez l'eau contenue dans les cuves.
- Contrôlez la valeur affichée pour le niveau de remplissage « Manque d'eau ».
  - Manque d'eau « Marche » est affiché sur l'écran de l'unité de commande en présence d'un niveau de remplissage minimal de 5 %.
- Basculez en mode arrêt.
- Déconnectez l'interrupteur principal.

#### Nettoyage des cuves

Le cas échéant, nettoyez le condensat contenu dans les cuves, ↗ 11.1.2 "Nettoyage des cuves", ☞ 69.

#### Mise en marche de l'appareil

- Enclenchez l'interrupteur principal.
- Activez la réalimentation.
- Basculez en mode automatique.
  - En fonction du niveau de remplissage et de la pression, la pompe « PU » et la réalimentation automatique sont activés.
- Ouvrez lentement les vannes à capuchon en amont des cuves puis verrouillez-les afin d'éviter toute fermeture non autorisée.

#### Contrôler l'option Manque d'eau « Arrêt »

- Contrôlez la valeur affichée pour le niveau de remplissage Manque d'eau « Arrêt ».
  - Manque d'eau « Arrêt » est affiché sur l'écran de l'unité de commande en présence d'un niveau de remplissage de 7 %.

#### Contrôler l'option Réalimentation « Arrêt »

- Le cas échéant, contrôlez la valeur affichée pour la réalimentation sur l'écran de l'unité de commande.
  - La réalimentation automatique est désactivée à partir d'un niveau de remplissage de 25 %.

L'entretien est terminé.

#### Remarque !

Lorsqu'aucune réalimentation automatique n'est raccordée, remplissez les cuves à la main jusqu'au niveau de remplissage noté.

**Remarque !**

Les valeurs de réglage pour le maintien de pression, les niveaux de remplissage et la réalimentation sont indiquées dans le chapitre Réglages par défaut, ↪ 10.2.2 "Réglages par défaut", ¶ 66.

**11.3 Contrôle**

**11.3.1 Composants sous pression**

Observer les consignes nationales en vigueur pour l'exploitation d'équipements sous pression. Avant le contrôle des composants sous pression, ceux-ci doivent être dépressurisés (voir Démontage).

**11.3.2 Contrôle avant la mise en service**

En Allemagne, observer l'art. 15 de l'ordonnance relative à la sécurité d'exploitation, et en particulier l'art 15 (3).

**11.3.3 Intervalles de contrôle**

Intervalles de contrôle max. recommandés pour l'exploitation en Allemagne selon l'art. 16 de l'ordonnance relative à la sécurité d'exploitation et classification des récipients de l'appareil sur le diagramme 2 de la directive 2014/68/UE, valables à condition de respecter à la lettre la notice de montage, d'utilisation et de maintenance Reflex.

**Contrôle externe :**

Aucune exigence selon l'annexe 2, section 4, 5.8.

**Contrôle interne :**

Intervalle maximal selon l'annexe 2, sections 4, 5 et 6 ; le cas échéant, prendre des mesures de substitution (par exemple mesure de l'épaisseur des parois et comparaison avec les exigences spécifiques à la construction ; celles-ci sont disponibles auprès du fabricant).

**Contrôle de la résistance :**

Intervalle maximal selon l'annexe 2, sections 4, 5 et 6.

De plus, l'art. 16 de l'ordonnance relative à la sécurité d'exploitation, et en particulier l'art. 16 (1) en liaison avec l'art. 15 et notamment l'annexe 2 section 4, 6.6 ainsi que l'annexe 2 section 4, 5.8 doivent être observés.

Il incombe à l'exploitant de définir les intervalles réels sur la base de l'évaluation de la sécurité technique en tenant compte des conditions d'exploitation réelles, de l'expérience avec le mode de fonctionnement, les produits alimentés et les consignes nationales en vigueur pour l'exploitation d'équipements sous pression.

**12 Démontage**

**⚠ DANGER**

**Danger de blessures mortelles par électrocution.**

Il existe un risque de blessures mortelles en cas de contact avec des composants électroconducteurs.

- Assurez-vous que la ligne d'alimentation vers l'appareil est hors tension et protégée contre la remise en marche.
- Assurez-vous que l'installation ne peut pas être remise en marche par d'autres personnes.
- Assurez-vous que les travaux de montage sur le raccordement électrique de l'appareil sont uniquement réalisés par un électricien qualifié conformément aux règles locales électrotechniques en vigueur.

**⚠ PRUDENCE**

**Risque de brûlures**

La sortie du liquide brûlant peut causer des brûlures.

- Observez une distance suffisante par rapport au fluide évacué.
- Portez un équipement de protection individuelle adéquat (gants et lunettes de protection).

**⚠ PRUDENCE**

**Danger de brûlures au niveau des surfaces brûlantes**

Les températures de surface des installations de chauffage peuvent être très élevées et entraîner des brûlures.

- Attendez le refroidissement des surfaces chaudes ou portez des gants de protection.
- L'exploitant doit apposer des panneaux d'avertissement correspondants à proximité de l'appareil.

**⚠ PRUDENCE**

**Danger de blessures dû au liquide sortant sous pression**

En cas de montage ou d'entretien erroné, il existe un danger de brûlures et de blessures au niveau des raccords dû à la sortie soudaine d'eau chaude ou de vapeur sous pression.

- Assurez-vous que le démontage est conforme.
- Assurez-vous que l'installation est dépressurisée avant de la démonter.

- Avant le démontage, fermez tous les raccordements côté eau de l'appareil. Purgez l'appareil afin de le dépressuriser.
- 1. Commutez l'installation hors tension et verrouillez-la afin d'exclure toute remise en marche.
- 2. Débranchez la fiche d'alimentation de l'appareil de la tension d'alimentation.
- 3. Débranchez puis retirez les câbles raccordés à l'installation dans l'unité de commande de l'appareil.
  - ⚠ **DANGER** – Blessures mortelles par électrocution. Même après avoir débranché la fiche d'alimentation, certains composants de la carte de l'appareil peuvent rester sous tension d'alimentation 230 V. Avant de démonter les capots, débranchez complètement la commande de l'appareil de la tension d'alimentation. Assurez-vous que la carte est hors tension.
- 4. Le cas échéant, verrouillez le vase secondaire côté eau de l'installation et vers le vase primaire.
- 5. Ouvrez les écoulements des vases jusqu'à ce que l'eau et l'air comprimé soient complètement purgés.
- 6. Desserrez et retirez complètement tous les raccords de flexibles et de tuyaux des vases ainsi que de l'unité de commande de l'appareil avec l'installation.
- 7. Le cas échéant, retirez les vases ainsi que l'unité de commande de la zone de l'installation.

**Remarque !**

En cas d'utilisation de fluides polluants, il convient de prévoir une possibilité de récupération appropriée lors de la purge. Par ailleurs, il incombe à l'exploitant de garantir une élimination conforme.

**13 Annexe**

**13.1 Service après-vente du fabricant Reflex**

**Service après-vente central du fabricant**

N° de téléphone central : +49 (0)2382 7069 - 0

N° de téléphone du service après-vente du fabricant : +49 (0)2382 7069 - 9505

Fax : +49 (0)2382 7069 - 9523

E-mail : service@reflex.de

**Hotline technique**

Pour toute question concernant nos produits

N° de téléphone : +49 (0)2382 7069-9546

Du lundi au vendredi de 8h00 à 16h30

**13.2 Conformité / Normes**

Les déclarations de conformité de l'appareil sont disponibles sur la page d'accueil de Reflex.

[www.reflex-winkelmann.com/konformitaetserklaerungen](http://www.reflex-winkelmann.com/konformitaetserklaerungen)

Vous pouvez également scanner le QR code :



**13.3 Garantie**

Les conditions de garantie légales s'appliquent.

<b>1</b>	<b>Indicaciones acerca del manual de instrucciones .....</b>	<b>72</b>	<b>8</b>	<b>Primera puesta en servicio.....</b>	<b>84</b>
<b>2</b>	<b>Responsabilidad y garantía .....</b>	<b>72</b>	8.1	Comprobar los requisitos para la puesta en servicio.....	84
<b>3</b>	<b>Seguridad.....</b>	<b>72</b>	8.2	Puntos de conmutación del Variomat .....	84
3.1	Explicación de los símbolos .....	72	8.3	Procesamiento de la rutina de arranque del control.....	85
3.1.1	Indicaciones del manual .....	72	8.4	Llenar los recipientes con agua .....	85
3.2	Requisitos en cuanto al personal.....	72	8.4.1	Llenado con una manguera .....	85
3.3	Equipamiento de protección personal.....	72	8.4.2	Llenado a través de la válvula magnética en la realimentación.....	85
3.4	Uso adecuado .....	72	8.5	Purgado de aire de la bomba.....	86
3.5	Condiciones de servicio no admisibles.....	72	8.6	Parametrizar el control en el menú del cliente.....	86
3.6	Riesgos residuales .....	72	8.7	Iniciar el modo automático .....	87
<b>4</b>	<b>Descripción del dispositivo.....</b>	<b>73</b>	<b>9</b>	<b>Funcionamiento .....</b>	<b>87</b>
4.1	Descripción.....	73	9.1.1	Modo automático.....	87
4.2	Representación esquemática .....	73	9.1.2	Modo manual.....	88
4.3	Identificación .....	73	9.1.3	Modo de parada .....	88
4.3.1	Placa de características .....	73	9.1.4	Modo de verano .....	88
4.3.2	Designación de tipo.....	73	9.2	Nueva puesta en servicio.....	88
4.4	Función.....	73	<b>10</b>	<b>Control .....</b>	<b>89</b>
4.5	Volumen de suministro.....	74	10.1	Manejo del panel de mando .....	89
4.6	Equipamiento adicional opcional.....	74	10.2	Realización de los ajustes en el control.....	89
<b>5</b>	<b>Módulo de I/O (módulo de ampliación opcional) .....</b>	<b>74</b>	10.2.1	Menú de servicio .....	89
5.1	Datos técnicos.....	75	10.2.2	Ajustes estándar .....	89
5.2	Ajustes .....	75	10.3	Mensajes .....	89
5.2.1	Ajustes de terminadores en las redes RS-485.....	75	<b>11</b>	<b>Mantenimiento.....</b>	<b>91</b>
5.2.2	Ajuste de salidas analógicas .....	76	11.1	Esquema de mantenimiento.....	91
5.2.3	Direccionamiento del módulo.....	76	11.1.1	Limpiar el colector de suciedad .....	92
5.2.4	Ajustes estándar del módulo de E/S.....	76	11.1.2	Limpiar los recipientes.....	92
5.3	Cambio de fusible.....	77	11.2	Comprobar los puntos de conmutación .....	92
<b>6</b>	<b>Datos técnicos .....</b>	<b>78</b>	11.3	Comprobación.....	93
6.1	Unidad de control.....	78	11.3.1	Componentes sometidos a presión.....	93
6.2	Recipientes.....	78	11.3.2	Comprobación antes de la puesta en servicio.....	93
<b>7</b>	<b>Montaje.....</b>	<b>78</b>	11.3.3	Plazos de comprobación.....	93
7.1	Requisitos para el montaje.....	78	<b>12</b>	<b>Desmontaje.....</b>	<b>93</b>
7.2	Preparativos .....	78	<b>13</b>	<b>Anexo .....</b>	<b>93</b>
7.3	Ejecución .....	79	13.1	Servicio de atención al cliente de Reflex.....	93
7.3.1	Posicionamiento.....	79	13.2	Conformidad/normas .....	93
7.3.2	Montaje de los componentes para los recipientes .....	79	13.3	Garantía.....	93
7.3.3	Instalación de los recipientes .....	79			
7.3.4	Conexión hidráulica.....	80			
7.3.5	Montaje del aislamiento térmico .....	81			
7.3.6	Montaje de la celda de medición de pesaje.....	81			
7.4	Variantes de conmutación y realimentación.....	81			
7.4.1	Función .....	81			
7.5	Conexión eléctrica .....	83			
7.5.1	Esquema de bornes .....	83			
7.5.2	Interfaz RS-485.....	84			
7.6	Certificado de montaje y puesta en servicio.....	84			

## 1 Indicaciones acerca del manual de instrucciones

Este manual de instrucciones es una ayuda esencial para un funcionamiento seguro y correcto del dispositivo.

La empresa Reflex Winkelmann GmbH no asumirá ningún tipo de responsabilidad por los daños derivados del incumplimiento de este manual de instrucciones. Además de este manual de instrucciones deben cumplirse las normas y disposiciones legales nacionales en el país de instalación (prevención de accidentes, protección del medio ambiente, trabajo de acuerdo con la seguridad y profesional, etc.).

Este manual de instrucciones describe el dispositivo con un equipamiento básico e interfaces para un equipamiento adicional opcional con funciones adicionales.

- ▶ **¡Nota!**  
 Toda persona encargada del montaje de estos dispositivos o de realizar otros trabajos en los mismos debe haber leído cuidadosamente este manual antes del uso y aplicarlo. El manual debe entregarse al explotador del dispositivo y el explotador debe guardarlo en un lugar accesible cerca del dispositivo.

## 2 Responsabilidad y garantía

El dispositivo se ha montado teniendo en cuenta el progreso técnico y las normas técnicas de seguridad reconocidas. Sin embargo, al utilizarse pueden surgir riesgos para la vida del personal y/o terceros así como mermas en la instalación o valores materiales.

Se prohíbe realizar modificaciones en el dispositivo, p. ej., en el sistema hidráulico o intervenciones en el cableado del dispositivo.

Se excluyen la responsabilidad y garantía del fabricante en caso de que se deban a una o varias de las siguientes causas:

- Uso no adecuado del dispositivo.
- Puesta en servicio, manejo, mantenimiento, conservación, reparación y montaje del dispositivo incorrectos.
- Incumplimiento de las indicaciones de seguridad de este manual de instrucciones.
- Operación del dispositivo con equipos de seguridad/protección defectuosos o mal instalados.
- Ejecución fuera de plazo de los trabajos de mantenimiento e inspección.
- Uso de piezas de recambio y accesorios no autorizados.

Como requisito para los derechos de garantía es necesario que el dispositivo se haya montado y puesto en servicio de forma profesional.

- ▶ **¡Nota!**  
 Encargue la primera puesta en servicio y el mantenimiento anual al servicio de atención al cliente de Reflex, ☎ 13.1 "Servicio de atención al cliente de Reflex", 📠 93.

## 3 Seguridad

### 3.1 Explicación de los símbolos

#### 3.1.1 Indicaciones del manual

En el manual de instrucciones se utilizan las siguientes indicaciones.

#### **⚠ PELIGRO**

Peligro de muerte/daños graves para la salud

- La indicación en combinación con la palabra de señal "Peligro" señala un peligro inminente que provoca la muerte o lesiones graves (irreversibles).

#### **⚠ ADVERTENCIA**

Daños graves para la salud

- La indicación en combinación con la palabra de señal "Advertencia" señala un peligro inminente que puede provocar la muerte o lesiones graves (irreversibles).

#### **⚠ CUIDADO**

Daños para la salud

- La indicación en combinación con la palabra de señal "Cuidado" señala un peligro inminente que puede provocar lesiones leves (reversibles).

#### **⚠ ATENCIÓN**

Daños materiales

- La indicación en combinación con la palabra de señal "Atención" señala una situación que puede provocar daños en el propio producto o en objetos de su entorno.

- ▶ **¡Nota!**  
 Este símbolo en combinación con la palabra de señal "Indicación" señala consejos y recomendaciones útiles para un manejo eficiente del producto.

### 3.2 Requisitos en cuanto al personal

El montaje y el funcionamiento solo pueden llevarlos a cabo personal especializado o personal instruido de forma especial.

La conexión eléctrica y el cableado del dispositivo debe realizarlos un instalador electricista según las disposiciones vigentes nacionales y locales.

### 3.3 Equipamiento de protección personal



Al realizar cualquier trabajo en la instalación utilice el equipamiento de protección personal prescrito, p. ej. protección auditiva, protección de los ojos, zapatos de seguridad, casco de protección, ropa de protección, guantes de protección.

Encontrará indicaciones sobre el equipamiento de protección personal en las disposiciones nacionales del respectivo país del explotador.

### 3.4 Uso adecuado

El dispositivo es una estación de mantenimiento de la presión para sistemas de agua de calefacción y refrigeración. Sirve para el mantenimiento de la presión de agua y para la realimentación de agua en un sistema. El funcionamiento solo debe producirse en sistemas cerrados resistentes a la corrosión con las siguientes aguas:

- no corrosivas
- químicamente no agresivas
- no tóxicas

La entrada de oxígeno atmosférico mediante permeabilidad en todo el sistema de agua de calefacción y refrigeración, agua de realimentación, etc. debe minimizarse de forma fiable durante el servicio.

### 3.5 Condiciones de servicio no admisibles

El dispositivo no es adecuado para las siguientes condiciones:

- En servicio de la instalación portátil.
- Para uso en exteriores.
- Para el uso con aceites minerales.
- Para el uso con medios inflamables.
- Para el uso con agua destilada.

- ▶ **¡Nota!**  
 Se prohíben las modificaciones en el sistema hidráulico o intervenciones en el cableado.

### 3.6 Riesgos residuales

Este dispositivo se ha fabricado teniendo en cuenta el progreso técnico. Sin embargo, no pueden excluirse riesgos residuales.

#### **⚠ ADVERTENCIA**

**Peligro de incendio a causa de fuentes de ignición**

- La carcasa del equipo consta de material inflamable y es sensible al calor.
- Deben evitarse el calor extremo y las fuentes de ignición (llamas o chispas).

#### **⚠ ADVERTENCIA**

**Peligro de lesiones debido a un elevado peso**

- Los dispositivos pesan mucho. A causa de ello, existe peligro de daños físicos y accidentes.
- Utilice para el transporte y para el montaje los equipos de elevación adecuados.



**⚠ CUIDADO**

**Peligro de quemaduras en superficies calientes**

En instalaciones de calefacción pueden producirse quemaduras en la piel a causa de temperaturas de la superficie demasiado elevadas.

- Utilice guantes de protección.
- Disponga las correspondientes indicaciones de advertencia cerca del equipo.

**⚠ CUIDADO**

**Peligro de sufrir heridas a causa de la salida a presión de líquido**

En caso de un montaje o desmontaje defectuosos o trabajos de mantenimiento en las conexiones, pueden producirse quemaduras y lesiones si hay una salida repentina de agua caliente o vapor bajo presión.

- Asegúrese de que el montaje, el desmontaje o los trabajos de mantenimiento se realizan correctamente.
- Asegúrese de que la instalación se halla sin presión antes de realizar el montaje, el desmontaje o trabajos de mantenimiento en las conexiones.

**¡Nota!**

La empresa operadora debe garantizar al montar la válvula de seguridad a cargo del propietario que no haya ningún peligro durante la purga.

**¡Nota!**

Las piezas de equipamiento con función de seguridad para la limitación de la presión del lado del agua según la Directiva de equipos a presión 2014/68/UE y la limitación de la temperatura según la Directiva de equipos a presión 2014/68/UE no están incluidas en el volumen de suministro.

La empresa operadora debe proporcionar protección contra la presión y la temperatura del lado del agua.

**4 Descripción del dispositivo**

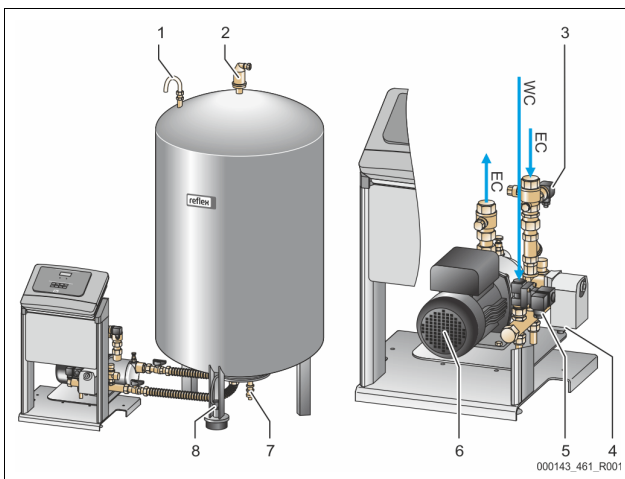
**4.1 Descripción**

El Variomat VS 1 es una estación de mantenimiento de la presión, de degasificación y realimentación controlada por bomba para sistemas de agua de calefacción y refrigeración. Fundamentalmente, el Variomat está formado por un control con bomba y como mínimo un recipiente de expansión. Una membrana en el recipiente de expansión lo separa en una cámara de aire y una cámara de agua. De este modo, se evita la penetración de oxígeno atmosférico en el agua de expansión.

El Variomat VS 1 ofrece las siguientes seguridades:

- Optimización de todos los procesos para el mantenimiento de presión, degasificación y realimentación.
  - no se produce absorción directa de aire mediante control del mantenimiento de presión con realimentación automática.
  - no se producen problemas de circulación a causa de burbujas libres en el agua de circulación.
  - reducción de los daños de corrosión a causa de desoxidación del agua de llenado y realimentación.

**4.2 Representación esquemática**



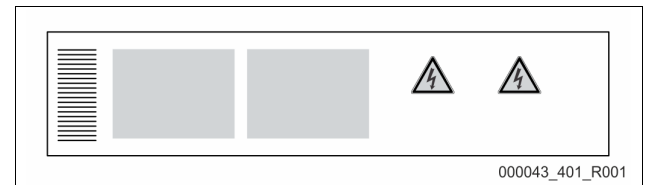
1	Ventilación y desaireación "VE"
2	Válvula de degasificación "DV"
3	Sensor de presión "PIS"
4	Válvula de rebose "PV"
5	Válvula de realimentación "VV"

6	Bomba "PU"
7	Grifo de llenado y vaciado "FD"
8	Medidor de nivel "LIS"
WC	Conexión realimentación
EC	Conexión degasificación

**4.3 Identificación**

**4.3.1 Placa de características**

En la placa de características puede consultar indicaciones sobre el fabricante, el año de construcción, el número de fabricación, así como los datos técnicos.

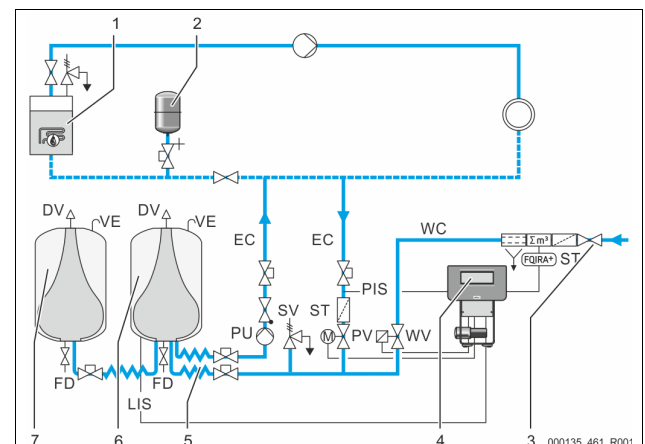


Entrada en la placa de características	Significado
Type	Denominación del equipo
Serial No.	Número de serie
Min. / max. allowable pressure PS	Presión admisible mínima/máxima
Max. allowable flow temperature of system	Temperatura de salida admisible máxima del sistema
Min. / max. working temperature TS	Temperatura de servicio mín./máx. (TS)
Year of manufacture	Año de fabricación
Max. system pressure	Presión de sistema máx.
Min. operating pressure set up on site	Presión de sistema mínima ajustada a cargo del propietario

**4.3.2 Designación de tipo**

N.º		designación de tipo (ejemplo)
1	Denominación de la unidad de control	Variomat VS 1, VG 500 I, VF 500 I 1 2 3 4 5 6
2	Número de bombas	
3	Depósito básico "VG"	
4	Volumen nominal	
5	Depósito secundario "VF"	
6	Volumen nominal	

**4.4 Función**



1	Instalación de calefacción	WV	Válvula de realimentación
2	Recipiente de expansión de presión «MAG»	PIS	Sensor de presión
3	Reflex Fillset Impuls	PV	Válvula de rebose (llave esférica motorizada)
4	Unidad de control	PU	Bomba (mantenimiento de la presión)
5	Entradas hidráulicas	SV	Válvula de seguridad
6	Cámara de aire recipiente básico	EC	Tubería de expansión
7	Cámara de aire recipiente secundario	FD	Grifo de llenado y vaciado
ST	Colector de suciedad	LIS	Celda de medición de pesaje para determinar el nivel de agua
FQIRA+	Contador de agua de contacto	DV	Válvula de desgasificación
WC	Tubería de realimentación	VE	Ventilación y desaireación

### Recipiente de expansión

Pueden conectarse un recipiente básico y opcionalmente varios recipientes secundarios. Una membrana divide los recipientes en una cámara de aire y una de agua evitando así la penetración de oxígeno atmosférico en el agua de expansión. La cámara de aire está conectada a través de una tubería «VE» con la atmósfera. El recipiente básico se conecta de forma flexible hidráulicamente a la unidad de control. Esto garantiza el funcionamiento del medidor de nivel «LIS» que funciona con una celda de medición de pesaje.

### Unidad de control

La unidad de control incluye el sistema hidráulico y el control. La presión se registra mediante el sensor de presión «PIS» y el nivel mediante la celda de medición de pesaje «LIS» y se muestra en la pantalla del control.

### Mantenimiento de la presión

Si el agua se calienta, la presión aumenta en el sistema de la instalación. En caso de excederse la presión ajustada en el control, la válvula de rebose «PV» se abre para evacuar el agua de la instalación, transportándola a través de la tubería de expansión «EC» al recipiente básico. La presión en el sistema vuelve a descender. Si el agua se refrigera, la presión desciende en el sistema de la instalación. En caso de no alcanzarse la presión ajustada, se conecta la bomba «PU» y transporta de nuevo a la instalación el agua del recipiente básico a través de la tubería de expansión «EC». La presión del sistema de la instalación aumenta. El mantenimiento de la presión se garantiza mediante el control y se estabiliza adicionalmente mediante el recipiente de expansión de presión «MAG».

### Desgasificación

Para la desgasificación del agua de la instalación se necesitan dos tuberías de expansión «EC». Una tubería para el agua rica en gases que sale de la instalación y una para el agua desgasificada que entra en la instalación. Durante la desgasificación, la bomba «PU» y la válvula de rebose «PV» están en funcionamiento. De este modo se conduce un corriente parcial rica en gases del agua de la instalación V a través del recipiente básico sin presión. Aquí, los gases libres y disueltos se separan del agua mediante la presión atmosférica y se conducen a través de la válvula de desgasificación «DV». El control garantiza la compensación hidráulica mediante la regulación de la carrera de la válvula de rebose «PV» (llave esférica motorizada). Este proceso puede utilizarse en tres variantes distintas (desgasificación permanente, a intervalos o de realimentación).

### Realimentación

En caso de no alcanzarse el nivel de agua mínimo en el recipiente básico, la válvula de realimentación «WV» se abre hasta que se alcanza el nivel deseado. Al realimentar, se controlan durante un ciclo el número de solicitudes, el tiempo y el tiempo de realimentación. En combinación con un contador de agua de contacto FQIRA+, se controla el volumen de realimentación individual correspondiente y el volumen total de realimentación.

### 4.5 Volumen de suministro

El volumen de suministro se describe en el albarán de entrega y el contenido se muestra en el embalaje. Compruebe inmediatamente tras la entrada de la mercancía que el suministro esté completo y no presente daños. En caso de daños producidos durante el transporte indíquelos inmediatamente.

Equipamiento básico para mantenimiento de la presión:

- El dispositivo sobre una paleta.
  - Unidad de control y recipiente básico «VG».
  - Recipiente básico embalado con accesorios en la base del recipiente.
    - Ventilación y desaireación «VE»
    - Válvula dedesgasificación «DV»
    - Manguito reductor
    - Celda de medición de pesaje «LIS»
  - Funda de plástico con manual de instrucciones.

### 4.6 Equipamiento adicional opcional

Para el equipo se suministran los siguientes equipamientos adicionales:

- Aislamiento térmico para el recipiente básico
- Recipientes secundarios
  - Embalados con accesorios en la base del depósito
    - Ventilación y desaireación «VE»
    - Válvula de desgasificación «DV»
    - Manguito reductor
- Equipamiento adicional con tubo BOB para el limitador de temperatura «TAZ+»
- Fillset para la realimentación con agua.
  - Con separador de sistema integrado, contador de agua, colector de suciedad y bloqueos para la tubería de realimentación «WC».
- Fillset Impuls con contador de agua de contacto FQIRA+ para la realimentación con agua.
- Servitec para la realimentación y desgasificación.
- Fillsoft para la descalcificación del agua de realimentación de la red de agua potable.
  - Fillsoft se conecta entre Fillset y el dispositivo. El control del equipo evalúa las cantidades de realimentación y señala el cambio necesario de los cartuchos descalcificadores.
- Ampliaciones para el control del dispositivo:
  - Módulos I/O para comunicación clásica, 5.1 "Datos técnicos", 75.
  - Módulo de comunicación para mando externo del equipo de control
  - Master-Slave-Connect para conexiones combinadas con un máximo de 10 aparatos.
  - Conexión combinada para la ampliación de potencia y la conexión en paralelo de 2 instalaciones hidráulicas conectadas directamente
  - Módulos de bus:
    - Profibus DP
    - Ethernet
- detectores de rotura de membrana.

### ► ¡Nota!

Los equipos adicionales se entregan acompañados de los manuales de instrucciones correspondientes.

## 5 Módulo de I/O (módulo de ampliación opcional)

El módulo de E/S viene conectado y cableado de fábrica.

El módulo sirve para ampliar las entradas y salidas del equipo de mando 'Control Basic'.

El módulo I/O dispone de dos amplificadores separadores para las señales analógicas:

- Medición de presión
- Medición de nivel

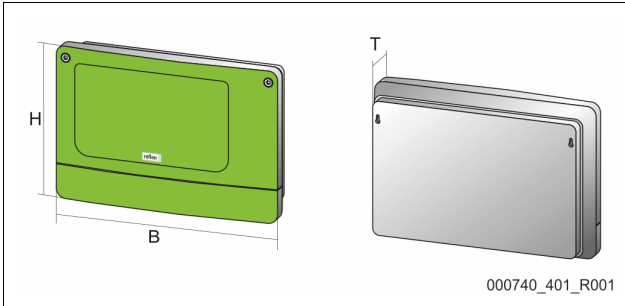
Existen seis entrada digitales y seis salidas digitales para el procesamiento de mensajes y alarmas:

Entradas
Tres entradas sirven de contacto de reposo con potencial espontáneo de 24 V para los ajustes por defecto. <ul style="list-style-type: none"> <li>• Control de temperatura externa</li> <li>• Mínimo Señal de presión</li> <li>• Realimentación manual de agua</li> </ul>
Tres entradas sirven de contacto de trabajo con potencial externo de 230 V para los ajustes por defecto. <ul style="list-style-type: none"> <li>• Parada de emergencia</li> <li>• Modo manual (p. ej.: para la bomba y el compresor)</li> <li>• Modo manual para la válvula de rebose</li> </ul>
Salidas
Como contacto inversor sin potencial Ajuste por defecto para mensajes: <ul style="list-style-type: none"> <li>• Fallo de realimentación</li> <li>• Presión &lt; valor límite inferior</li> <li>• Presión &gt; valor límite superior</li> <li>• Modo manual o modo de parada</li> </ul>

**¡Nota!**

- Para ajustes por defecto de los módulos I/O, véase 5.2.4 "Ajustes estándar del módulo de E/S", 76
- Opcionalmente, todas las entradas y salida pueden ajustarse libremente. El ajuste se realiza por el servicio posventa de Reflex, véase 13.1 "Servicio de atención al cliente de Reflex", 93

**5.1 Datos técnicos**



000740\_401\_R001

Carcasa	Carcasa de plástico
Anchura (anch.):	340 mm
Altura (alt.):	233,6 mm
Profundidad (pro.):	77 mm
Peso:	2,0 kg
Temperatura de servicio permitida:	-5 °C – 55 °C
Temperatura de almacenamiento permitida:	-40 °C – 70 °C
Grado de protección IP:	IP 64
Suministro de tensión:	230 V AC, 50-60 Hz (IEC 38)
Protección por fusible (primario):	0,16 A de acción lenta

**Entradas / salidas**

- 6 salidas de relé sin potencial (inversor)
- 3 entradas digitales 230 V AC
- 3 entradas digitales 24 V AC
- 2 entradas analógicas, ajustable mediante 'jumper'
  - 0 V-1 V o 2 V-10 V
  - 0 mA-20 mA o 4 mA-20 mA

**Interfaces de control**

- RS-485
- 19,2 kbit/s
- sin potencial
- Conexión mediante bornes de enchufe terminales roscados
  - Protocolo específico RSI

**5.2 Ajustes**

**⚠ PELIGRO**

¡Peligro de muerte por choque eléctrico!  
Lesiones mortales por choque eléctrico. Algunas partes de la placa electrónica pueden estar conectadas a la fuente de tensión de 230 V después de haberse desenchufado la clavija de red.

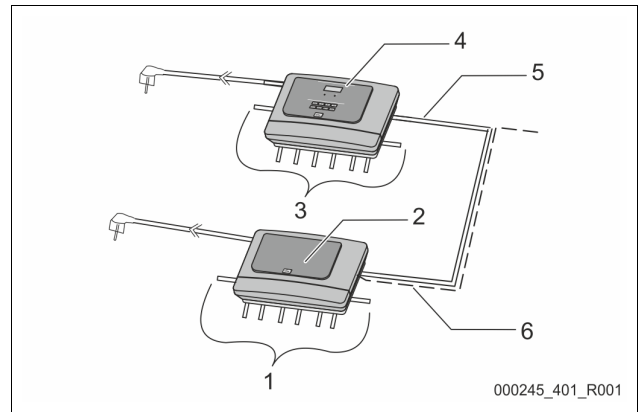
- Antes de quitar las cubiertas, desconecte la unidad de control completamente para aislarla de la fuente de alimentación de corriente.
- Compruebe que la placa electrónica está sin tensión.

**5.2.1 Ajustes de terminadores en las redes RS-485**

Ejemplos para la activación o desactivación de los terminadores de las redes RS-485.

- En la placa base de la unidad de control Control Basic se encuentran los interruptores DIP 1 y 2 o los caballetes de conexión J3 (jumper).
- Longitud máxima 1000 metros para la conexión RS-485

**Unidad de control con módulo de E/S**



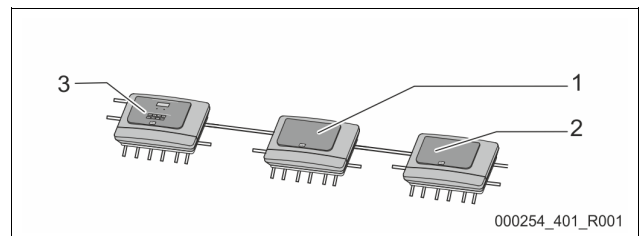
000245\_401\_R001

1	Salidas de relé del módulo I/O <ul style="list-style-type: none"> <li>• 6 Salidas digitales</li> <li>• 2 Salidas analógicas</li> </ul>	4	Unidad de control Control Basic
2	Módulo de E/S	5	Conexión RS-485
3	Conexiones de las líneas de E/S	6	Conexión RS-485 opcional <ul style="list-style-type: none"> <li>• Maestro-Esclavo</li> <li>• Bus de campo</li> </ul>

**Ajustes de terminadores**

Jumper / Interruptores	Ajustes	Módulo de E/S	Control Basic
Jumper J10 y J11	activado	X	---
	desactivado	---	---
Conmutador DIP 1 y 2	activado	---	X
	desactivado	---	---
Jumper J3 1 y 2 y 3 y 4	activado	---	X
	desactivado	---	---

**Unidad de control con módulo I/O y módulo de bus**



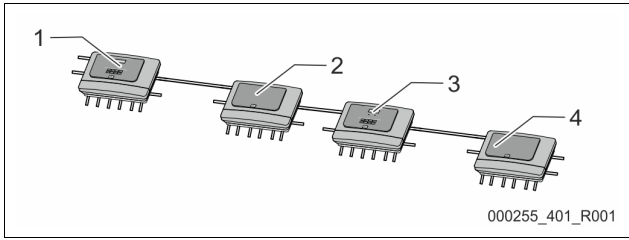
000254\_401\_R001

1	Módulo de E/S	3	Unidad de control Control Basic
2	Módulo de bus		

**Ajustes de terminadores**

Jumper / Interruptores	Ajustes	Módulo de E/S	Control Basic	Módulo de bus Lon Works Profibus DP Ethernet
Jumper J10 y J11	activado	---	---	---
	desactivado	X	---	---
Conmutador DIP 1 y 2	activado	---	X	---
	desactivado	---	---	---
Jumper J3 1 y 2 y 3 y 4	activado	---	X	X
	desactivado	---	---	---

**Unidades de control y módulo de E/S en la función Maestro-Eslavo**



1	Unidad de control Control Basic en la función Maestro	3	Unidad de control Control Basic en la función Esclavo
2	Módulo de E/S para la función Maestro	4	Módulo de E/S para la función Esclavo.

**Función Maestro**

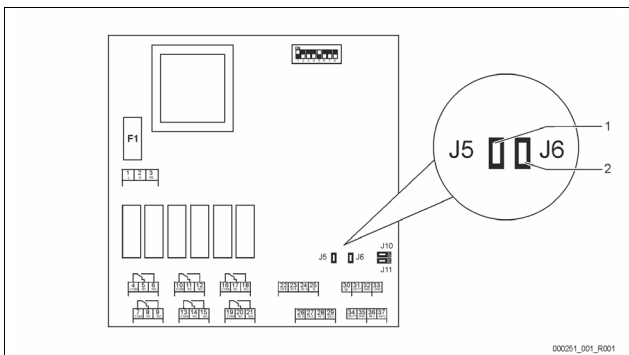
Ajustes de terminadores			
Jumper / Interruptores	Ajustes	Módulo de E/S	Control Basic
Jumper J10 y J11	activado	X	---
	desactivado	---	---
Conmutador DIP 1 y 2	activado	---	X
	desactivado	---	---
Jumper J3 1 y 2 y 3 y 4	activado	---	X
	desactivado	---	---

**Función Esclavo**

Ajustes de terminadores				
Jumper / Interruptores	Ajustes	Módulo de E/S	Módulo de E/S de ampliación	Control Basic
Jumper J10 y J11	activado	---	X	---
	desactivado	X	---	---
Conmutador DIP 1 y 2	activado	---	---	X
	desactivado	---	---	---
Jumper J3 1 y 2 y 3 y 4	activado	---	---	X
	desactivado	---	---	---

**5.2.2 Ajuste de salidas analógicas**

Ajuste de las salidas analógicas en la placa base del módulo I/O



1	Jumper J5	2	Jumper J6
---	-----------	---	-----------

Utilice los jumper J5 y J6 para ajustar las salidas analógicas y configurarlas como salidas de corriente.

Proceda como sigue:

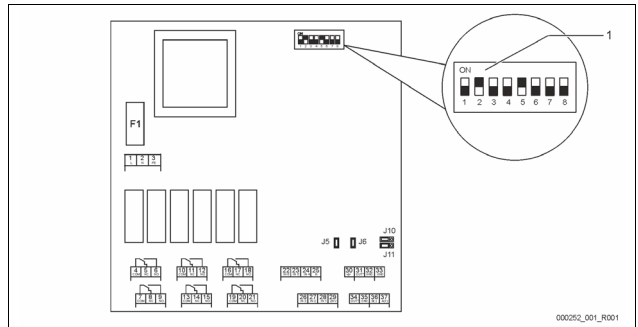
1. Desenchufe la clavija de red del módulo de E/S.
2. Abra la tapa de la carcasa.
3. Cambie la posición del jumper correspondiente.

Salidas analógicas	Ajuste de los caballetes de conexión (jumper)	Salida de corriente * 0-20 mA o 4-20 mA	Salida de tensión 0-10 V o 2-10 V
Salida analógica 1	J5 está puesto	---	X
	J5 no está puesto	X	---
Salida analógica 2	J6 está puesto	---	X
	J6 no está puesto	X	---

\* depende del ajuste de las unidades de control correspondientes.

**5.2.3 Direccionamiento del módulo**

Ajuste de la dirección del módulo en la placa base del módulo I/O



1	Conmutadores DIP
---	------------------

Posición de los conmutadores DIP

- Conmutadores DIP 1-4:
  - Para direccionar el módulo
  - Ajuste variable a ON u OFF
- Conmutador DIP 5:
  - Permanentemente en la posición ON
- Conmutadores DIP 6-8:
  - Para ensayos internos
  - Durante el funcionamiento en posición OFF

Utilice los conmutadores DIP 1-4 para direccionar el módulo.

Proceda como sigue:

1. Desenchufe la clavija de red del módulo de E/S.
2. Abra la tapa de la carcasa.
3. Ponga los conmutadores DIP 1-4 en la posición ON u OFF.

Dirección del módulo	Conmutadores DIP								Uso para los módulos
	1	2	3	4	5	6	7	8	
1	1	0	0	0	1	0	0	0	1
2	0	1	0	0	1	0	0	0	2
3	1	1	0	0	1	0	0	0	3
4	0	0	1	0	1	0	0	0	4
5	1	0	1	0	1	0	0	0	5
6	0	1	1	0	1	0	0	0	6
7	1	1	1	0	1	0	0	0	7
8	0	0	0	1	1	0	0	0	8
9	1	0	0	1	1	0	0	0	9
10	0	1	0	1	1	0	0	0	10

**5.2.4 Ajustes estándar del módulo de E/S**

Las entradas y salidas del módulo de E/S están ajustadas de fábrica (ajuste por defecto)

Los ajustes estándar pueden modificarse para adaptarlos a las condiciones locales correspondientes, si es necesario.

La reacción de las entradas 1-6 del módulo de E/S se indica en la memoria de errores del equipo de control del aparato.

**¡Nota!**

- Los ajustes estándar rigen a partir de la versión V1.10 del software.
- Opcionalmente, todas las entradas y salida pueden ajustarse libremente. Los ajustes se realizan por el servicio posventa de Reflex, 13.1 "Servicio de atención al cliente de Reflex", 93

Lugar	Evaluación de señales	Texto de aviso	Entrada de la memoria de fallos	Prioridad antes del proceso	La señal a entrada produce la siguiente acción
<b>ENTRADAS</b>					
1	Contacto de apertura	Control externo de la temperatura	Sí	Sí	<ul style="list-style-type: none"> <li>Las electroválvulas están cerradas.               <ul style="list-style-type: none"> <li>Electroválvula (2) en la tubería de paso (1)</li> <li>Electroválvula (3) en la tubería de paso (2)</li> </ul> </li> <li>El relé de salida (1) se conmuta.</li> </ul>
2	Contacto de apertura	Señal externa, presión mínima	Sí	No	<ul style="list-style-type: none"> <li>Las electroválvulas están cerradas.               <ul style="list-style-type: none"> <li>Electroválvula (2) en la tubería de paso (1)</li> <li>Electroválvula (3) en la tubería de paso (2)</li> </ul> </li> <li>El relé de salida (2) se conmuta.</li> </ul>
3	Contacto de apertura	Realimentación manual	Sí	Sí	<ul style="list-style-type: none"> <li>La electroválvula (1) de la tubería de realimentación se abre manualmente.</li> <li>El relé de salida (5) se conmuta.</li> </ul>
4	Contacto de cierre	Parada de emergencia	Sí	Sí	<ul style="list-style-type: none"> <li>Las bombas (1) (2) están desactivadas.</li> <li>Las electroválvulas (2) y (3) de las tuberías de paso están cerradas.</li> <li>La electroválvula (1) de la tubería de realimentación está cerrada.</li> <li>Conmuta «Avería colectiva» en la unidad de control del aparato.</li> </ul>
5	Contacto de cierre	Bomba manual 1	Sí	Sí	<ul style="list-style-type: none"> <li>La bomba (1) se activa manualmente.</li> <li>El relé de salida (5) se conmuta.</li> </ul>
6	Contacto de cierre	Válv. estabilizadora presión 1 manual	Sí	Sí	La electroválvula (1) está abierta.
<b>SALIDAS</b>					
1	Inversor	---	---	---	Véase Entrada 1
2	Inversor	---	---	---	Véase Entrada 2
3	Inversor	---	---	---	<ul style="list-style-type: none"> <li>La presión ha caído debajo del valor límite inferior.</li> <li>Mensaje «ER 01» en la pantalla de la unidad de control</li> </ul>
4	Inversor	---	---	---	<ul style="list-style-type: none"> <li>La presión sobrepasa el valor límite superior</li> <li>Mensaje «ER 10» en la pantalla de la unidad de control</li> </ul>
5	Inversor	---	---	---	Conmuta en caso de funcionamiento manual Conmuta en caso de modo de parada Conmuta cuando las entradas 3,5,6 están activas
6	Inversor	Fallo de realimentación	---	---	<ul style="list-style-type: none"> <li>Se han sobrepasado los valores ajustados para la realimentación.</li> <li>Conmuta las siguientes mensajes en la unidad de control del aparato:               <ul style="list-style-type: none"> <li>«ER 06» Tiempo de realimentación</li> <li>«ER 07» Ciclos de realimentación</li> <li>«ER 11» Volumen de realimentación</li> <li>«ER 15» Válvula de realimentación</li> <li>«ER 20» Volumen máximo de realimentación</li> </ul> </li> </ul>

### 5.3 Cambio de fusible

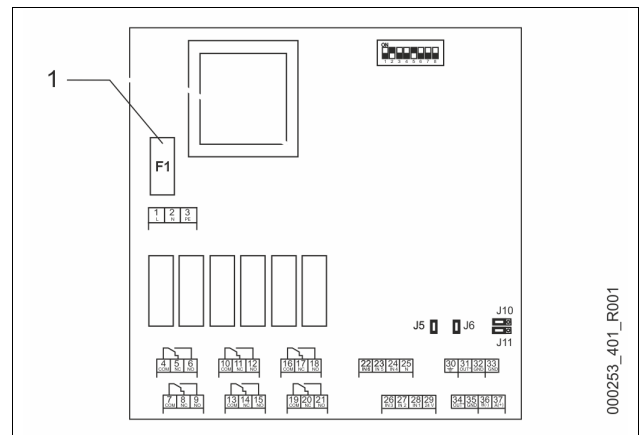
#### **PELIGRO**

¡Peligro de choque eléctrico!

Lesiones mortales por choque eléctrico. Algunas partes de la placa electrónica pueden estar conectadas a la fuente de tensión de 230 V después de haberse desenchufado la clavija de red.

- Antes de quitar las cubiertas, desconecte la unidad de control completamente para aislarla de la fuente de alimentación de corriente.
- Compruebe que la placa electrónica está sin tensión.

El fusible se encuentra en la placa base del módulo de E/S.



1 Fusible sensible F1 (250 V, 0, 16 A de acción lenta)

Proceda como sigue.

- Desconecte el módulo de E/S para aislarlo de la alimentación corriente.
  - Desenchufe la clavija de red del módulo.
- Abra la tapa de la caja de bornes.
- Desmonte la tapa de la carcasa.
- Sustituya el fusible defectuoso.
- Monte la tapa de la carcasa.
- Cierre la tapa de la caja de bornes.
- Enchufe la clavija de red para restablecer la alimentación eléctrica del módulo.

El cambio de fusible ha terminado.

## 6 Datos técnicos

### 6.1 Unidad de control



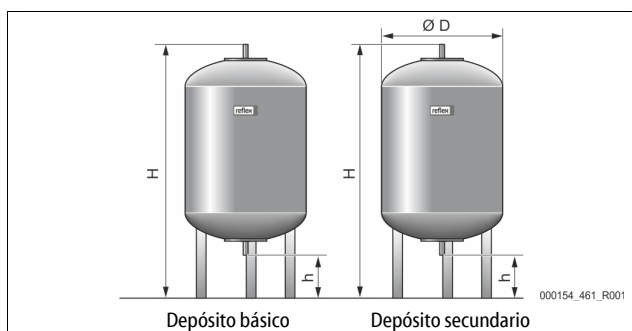
**¡Nota!**

Los siguientes valores de temperatura son válidos para todas las unidades de control:

- Temperatura de salida admisible: 120 °C
- Temperatura de servicio admisible: 70 °C
- Temperatura ambiente admisible: 0 °C-45 °C

Tipo	Potencia eléctrica (kW)	Conexión eléctrica (V / Hz, A)	Grado de protección	Número de interfaces RS-485	Módulo I/O	Tensión eléctrica de la unidad de control (V, A)	Nivel de ruido (dB)	Peso (kg)
VS 1	0,75	230/50; 3	IP 54	1	Opcional	230, 2	55	25

### 6.2 Recipientes



**¡Nota!**

Para los depósitos básicos se suministran aislamientos térmicos opcionales, ↗ 4.6 "Equipamiento adicional opcional", 74.

**Conexión: G1" / 6 bar**

Tipo	Ø "D" [mm]	Peso [kg]	Alt. [mm]	alt. [mm]
200	634	37	1060	146
300	634	54	1360	146
400	740	65	1345	133
500	740	78	1560	133
600	740	94	1810	133
800	740	149	2275	133
1000 / 740	740	156	2684	133
1000 / 1000	1000	320	2130	350
1500	1200	465	2130	350
2000	1200	565	2590	350
3000	1500	795	2590	380
4000	1500	1080	3160	380
5000	1500	1115	3695	380

## 7 Montaje



**Lesiones mortales por choque eléctrico.**

En caso de contacto con componentes bajo corriente se producen lesiones mortales.

- Asegúrese de que la tubería de alimentación al equipo esté conectada sin tensión y protegida contra reconexión.
- Asegúrese de que la instalación no pueda volver a ser conectada por otras personas.
- Asegúrese de que los trabajos de montaje en la conexión eléctrica del equipo solo los lleven a cabo técnicos electricistas y según las disposiciones electrotécnicas válidas localmente.



**Peligro de sufrir heridas a causa de la salida a presión de líquido**

En caso de un montaje o desmontaje defectuosos o trabajos de mantenimiento en las conexiones, pueden producirse quemaduras y lesiones si hay una salida repentina de agua caliente o vapor bajo presión.

- Asegúrese de que el montaje, el desmontaje o los trabajos de mantenimiento se realizan correctamente.
- Asegúrese de que la instalación se halla sin presión antes de realizar el montaje, el desmontaje o trabajos de mantenimiento en las conexiones.



**Peligro de quemaduras en superficies calientes**

En instalaciones de calefacción pueden producirse quemaduras en la piel a causa de temperaturas de la superficie demasiado elevadas.

- Utilice guantes de protección.
- Disponga las correspondientes indicaciones de advertencia cerca del equipo.



**Peligro de lesiones a causa de caídas o golpes**

Rebotes a causa de caídas o golpes en partes de la instalación durante el montaje.

Utilice el equipamiento de protección personal (casco de protección, ropa de protección, guantes de protección, zapatos de seguridad).



**¡Nota!**

Confirme en el Certificado de Montaje y Puesta en servicio que el montaje y la puesta en servicio se han ejecutado de forma profesional. Esto constituye un requisito de garantía obligatorio.

- Encargue la primera puesta en servicio y el mantenimiento anual al servicio posventa de Reflex.

### 7.1 Requisitos para el montaje

El dispositivo se comprueba y embala cuidadosamente antes del envío. Sin embargo, no pueden excluirse daños durante el transporte.

Proceda según sigue:

1. Compruebe la entrega tras la entrada de la mercancía.
  - Si está completa.
  - Si presenta daños debidos al transporte.
2. Documente los daños.
3. Póngase en contacto con el transportista para reclamar los daños.

### 7.2 Preparativos

**Estado del equipo suministrado:**

- Compruebe que todas las uniones atornilladas del equipo estén bien apretadas. Reapriete los tornillos si fuera necesario.

**Preparativos para el montaje del equipo:**

- Prohibido el acceso a personas no autorizadas.
- Espacio protegido contra las heladas y bien ventilado.
  - Temperatura ambiental 0 °C a 45 °C (32 °F a 113 °F).
- Suelo liso, con capacidad portante.
  - Garantice una capacidad portante suficiente del suelo al llenar los recipientes.
  - Procure que la unidad de control y los recipientes se coloquen en un nivel.

- Opción de llenado y evacuación.
  - Ponga a disposición una conexión de llenado DN 15 según DIN 1988-100 y En T 1717.
  - Ponga a disposición una mezcla de agua fría opcional.
  - Prepare una salida para el agua de vaciado.
- Conexión eléctrica, véase 6 "Datos técnicos", p. 78.
- Utilice solo equipos de transporte y elevación autorizados.
  - Los cáncamos en los recipientes se han diseñado para la colocación vertical según DIN 28086. Únicamente sirven como ayudas de montaje durante la instalación.
  - En los recipientes con dos cáncamos, para el transporte debe utilizarse un travesaño.
- Durante el dimensionado no se consideraron fuerzas de aceleración transversales ni longitudinales. En caso de que puedan producirse cargas de este tipo, deberá aportarse una prueba por separado y acordarse.

7.3 Ejecución

**ATENCIÓN**

**Daños a causa de un montaje inadecuado**

Debido a las conexiones de tuberías o aparatos de la instalación pueden generarse cargas adicionales del equipo.

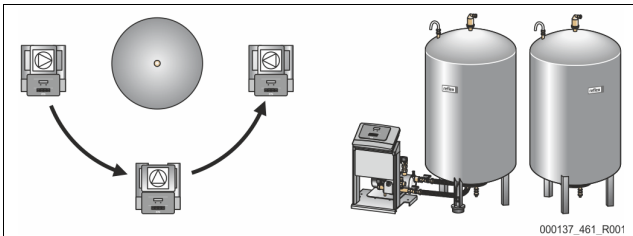
- Las tuberías deben conectarse libres de fuerzas y pares y tenderse sin oscilaciones.
- En caso necesario, facilite un apoyo para las tuberías o aparatos.
- En caso de preguntas, póngase en contacto con Reflex After Sales & Service.

Para el montaje lleve a cabo los siguientes trabajos:

- Posicione el dispositivo.
- Complete el recipiente básico y opcionalmente los recipientes secundarios.
- Establezca las conexiones del lado del agua de la unidad de control a la instalación.
- Establezca las interfaces según el esquema de bornes.
- Conecte entre sí los recipientes secundarios opcionales en el lado del agua y con el recipiente básico.

**¡Nota!**  
Al realizar el montaje, tenga en cuenta el manejo de las guarniciones y las opciones de alimentación de las tuberías de conexión.

7.3.1 Posicionamiento



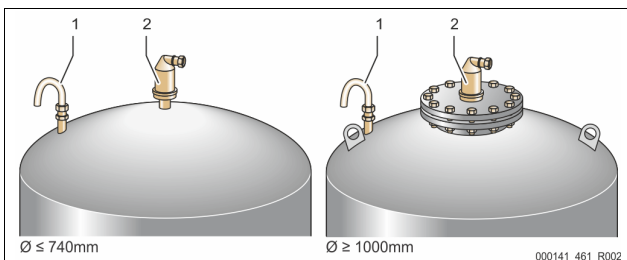
Determine la posición de la unidad de control y de los depósitos "VG" y "VF", si es necesario.

- La unidad de control puede instalarse en ambos lados delante de o al lado del depósito básico "VG". La distancia de la unidad de control al depósito básico depende de la longitud del juego de conexión suministrado.

7.3.2 Montaje de los componentes para los recipientes

Los componentes montables vienen embalados en una bolsa de plástico y fijados en un pie de los recipientes suministrados.

- Codo compensador de presión (1).
- Reflex Exvoid con válvula de retención premontada (2)
- Celda de medición de pesaje «LIS»



Para montar los componentes, realice los siguientes trabajos:

1. Conecte el Reflex Exvoid (2) al racor del recipiente correspondiente.
2. Retire la caperuza protectora de la válvula de retención.
3. Monte en los recipientes el codo compensador de presión (1) para la ventilación y purga de aire a través del racor de anillo opresor.

**¡Nota!**  
Monte la celda de medición de pesaje «LIS» una vez se haya instalado de forma definitiva el recipiente básico, véase 7.3.3 "Instalación de los recipientes", p. 79.

**¡Nota!**  
No cierre la ventilación ni la purga de aire para garantizar el funcionamiento correcto.

7.3.3 Instalación de los recipientes

**ATENCIÓN**

**Daños a causa de un montaje inadecuado**

Debido a las conexiones de tuberías o aparatos de la instalación pueden generarse cargas adicionales del equipo.

- Las tuberías deben conectarse libres de fuerzas y pares y tenderse sin oscilaciones.
- En caso necesario, facilite un apoyo para las tuberías o aparatos.
- En caso de preguntas, póngase en contacto con Reflex After Sales & Service.

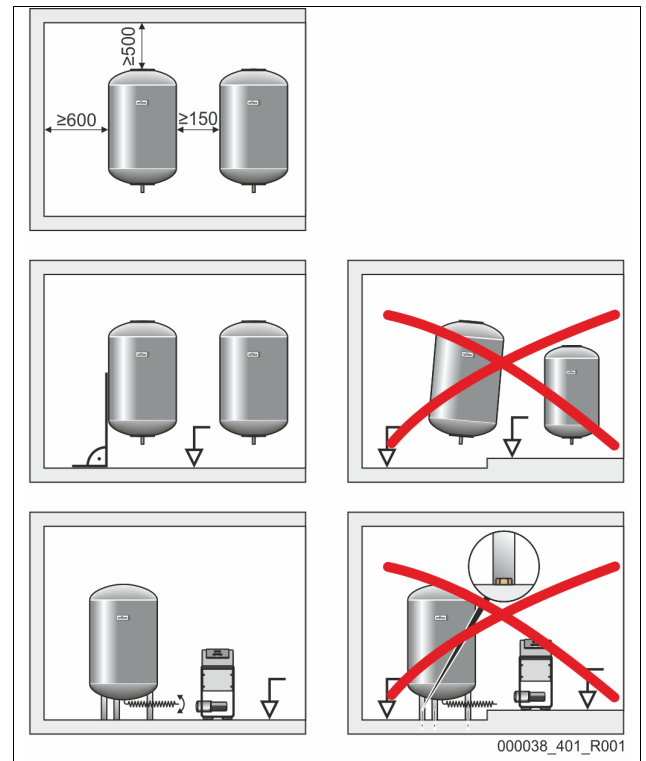
**ATENCIÓN**

**Daños en el aparato debido a la marcha en seco de la bomba**

En caso de conexión incorrecta de la bomba existe peligro de marcha en seco.

- La conexión del colector de sobrecorriente y la conexión de la bomba no pueden cambiarse.
- Asegúrese de que la conexión de la bomba con el recipiente básico sea correcta.

Tenga en cuenta las siguientes indicaciones al instalar el recipiente básico y los recipientes secundarios:



- Todas las aberturas de bridas de los recipientes son aberturas para la inspección y el mantenimiento.
  - Coloque los recipientes de manera que las distancias al muro y al techo sean suficientes.
- Coloque los recipientes sobre una superficie fija.

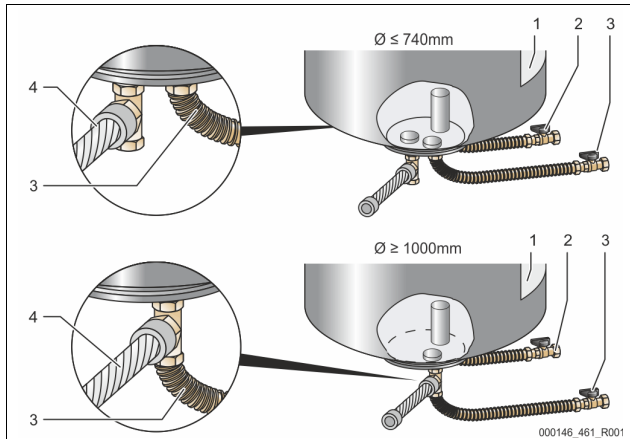
- Asegúrese de que los recipientes se hallen en una posición en ángulo recto y vertical.
- Utilice recipientes del mismo tipo de construcción y dimensiones al utilizar recipientes secundarios.
- Asegúrese que el medidor de nivel «LIS» funciona correctamente.
- Coloque la unidad de control y los depósitos en una superficie bien nivelada.

**ATENCIÓN**

**Daños materiales**

Los orificios de perforación en las bases del recipiente únicamente sirve como protección para el transporte.

- No enrosque los recipientes en el suelo.



1	Etiqueta adhesiva	3	Juego de conexión «Bomba»
2	Juego de conexión «Tubería de sobrecorriente»	4	Juego de conexión «Depósito secundario»

- Posicione el depósito básico, 7.3.1 "Posicionamiento", 79.
- Monte el juego de conexión (2) y (3) con las roscas y juntas conectándolas a la brida inferior del depósito básico.
  - Asegúrese durante el montaje de que el juego de conexión para la tubería de sobrecorriente se conecta al racor (2) situado debajo de la etiqueta adhesiva (1). No intercambie las conexiones, para evitar el riesgo de que la bomba marche en seco.
  - En recipientes de hasta Ø 740 mm:
    - Conecte el juego de conexión (2) y (3) a las dos boquillas de tubo libres de 1 pulgada de la brida de depósito.
    - Utilice la pieza en T para conectar el juego de conexión (4) del depósito secundario a la salida de la brida del depósito.
  - En depósitos a partir de Ø 1000 mm:
    - Conecte el juego de conexión (2) a la boquilla de tubo de 1 pulgada de la brida del depósito.
    - Utilice la pieza en T para conectar el juego de conexión (3) y (4) a la boquilla de tubo de 1 pulgada de la brida del depósito.

**¡Nota!**  
 Monte el juego de conexión adjunto (4) al depósito secundario opcional. Conecte el juego de conexión (4) mediante una tubería flexible al depósito básico (trabajo a cargo del propietario).

**¡Nota!**  
 La válvula de seguridad del sistema hidráulico del Variomat solo sirve para proteger el recipiente. No sirve para proteger la instalación conectada. La línea de purga debe tenderse de modo que no suponga ningún peligro al purgar.

**7.3.4 Conexión hidráulica**

**7.3.4.1 Conexión al sistema de la instalación**

**⚠ CUIDADO**

**Quemaduras de la piel y los ojos a causa de vapor de agua caliente.**

La válvula de seguridad puede expulsar vapor de agua caliente. El vapor de agua caliente provoca quemaduras en la piel y los ojos.

- Asegúrese de que la tubería de descarga de la válvula de seguridad se tienda de forma que no revista ningún peligro para las personas.

**ATENCIÓN**

**Daños a causa de un montaje inadecuado**

Debido a las conexiones de tuberías o aparatos de la instalación pueden generarse cargas adicionales del equipo.

- Las tuberías deben conectarse libres de fuerzas y pares y tenderse sin oscilaciones.
- En caso necesario, facilite un apoyo para las tuberías o aparatos.
- En caso de preguntas, póngase en contacto con Reflex After Sales & Service.

**¡Nota!**

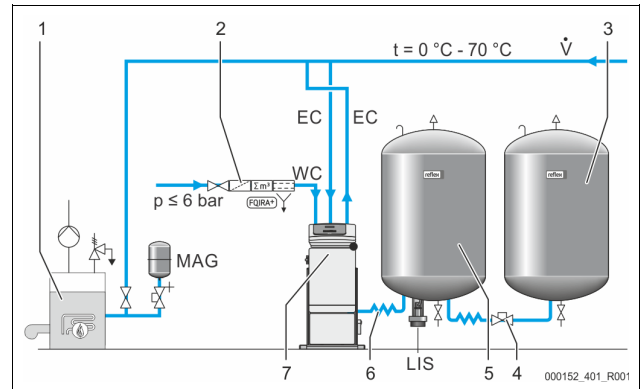
Todas las conexiones de los recipientes deben equiparse en el lado del agua con una válvula de caperuzón y un dispositivo de vaciado.

**Conexión al depósito básico**

La unidad de control se conecta al juego de conexión del depósito básico. Su posición respecto al depósito depende del tipo de montaje elegido. Las conexiones a la instalación están marcadas mediante etiquetas adhesivas en la unidad de control:

<b>Pumpen Zur Anlage</b>	<b>Überströmung Zur Anlage</b>	<b>Nachspeisung Zum Behälter</b>
Conexión de la bomba a la instalación	Conexión de la válvula de rebose a la instalación	Conexión de la tubería de realimentación a la instalación

**Conexión a la instalación**



1	Generador de calor
2	Equipamiento adicional opcional
3	Depósito secundario
4	Acoplamiento rápido Reflex R 1 x 1
5	Depósito básico
6	Juego de conexión del depósito básico
7	Representación a modo de ejemplo de la unidad de control
EC	Tubería de desgasificación • agua rica en gases de la instalación • agua desgasificada a la instalación
LIS	Medidor de nivel "LIS"
WC	Tubería de realimentación
MAG	Recipiente de expansión de presión

En caso necesario, instale un recipiente de expansión de presión con membrana MAG ≥ 35 litros (p. ej. Reflex N). Sirve para reducir la frecuencia de conmutación y al mismo tiempo puede utilizarse para la protección por fusible individual del generador de calor. En instalaciones de calefacción, según DIN/EN 12828 es necesario montar dispositivos de cierre entre el dispositivo y el generador de calor. De lo contrario, tendrán que montarse bloqueos asegurados.

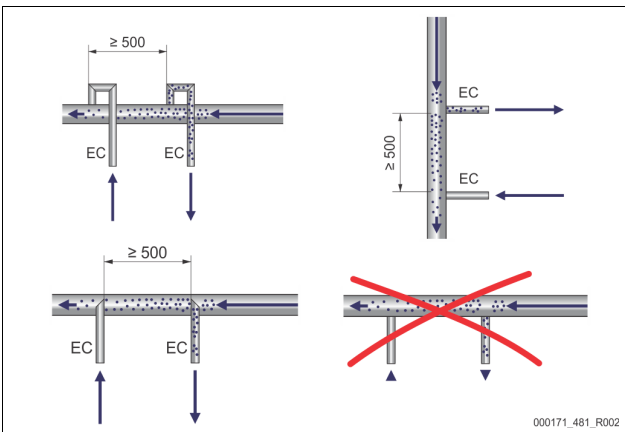
**Tuberías de expansión "EC"**

Debido a la función de desgasificación, coloque dos tuberías de expansión "EC".

- Una tubería desde la instalación para el agua rica en gases.
- Una tubería hacia la instalación para el agua desgasificada.

El diámetro nominal de conexión "DN" para las tuberías de expansión "EC" se dimensionará en función de la presión mínima de servicio "P<sub>0</sub>".





Cálculo  $P_0$ , véase 8.2 "Puntos de conmutación del Variomat", 84.

El diámetro nominal de conexión "DN" se refiere a la longitud de una tubería de expansión de hasta 10 m. En otro caso, elija un diámetro más grande. La integración debe realizarse en el flujo volumétrico principal "V" del sistema. Visto en el sentido del flujo de la instalación, la tubería de expansión rica en gases debe integrarse delante de la tubería de expansión con el agua desgasificada. Evite la penetración de suciedad gruesa y con ello al sobrecarga del colector de suciedad "ST". Conecte las tuberías de expansión "EC" procediendo según las variantes de montaje adjuntas.

Tipo	Presión mínima de servicio $p_0$ (bar)	DN25	DN32
VS 1	0,5 - 2,0	X	---
VS 1	$\geq 2,0$	---	X

- ¡Nota!**  
La temperatura del agua en el punto de integración de las tuberías de expansión "EC" debe estar dentro del rango de 0 °C a 70 °C. El uso de recipientes preconectados no aumenta el área de aplicación. La circulación durante la fase de desgasificación no garantizará la protección térmica.

### 7.3.4.2 Tubería de realimentación

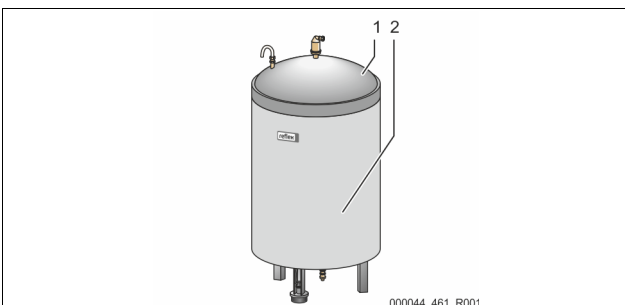
Si la realimentación automática con agua no se conecta, cierre la conexión de la tubería de realimentación "WC" con un tapón ciego R 1/2 pulg.

- Evite averías en el dispositivo garantizando una realimentación manual con agua.
- Instale como mínimo un colector de suciedad "ST" con un ancho de malla  $\leq 0,25$  mm cerca de la válvula magnética de realimentación.
  - Tienda una tubería corta entre el colector de suciedad "ST" y la válvula magnética de realimentación.

- ¡Nota!**  
Utilice un manorreductor en la tubería de realimentación "WC" si la presión de reposo excede los 6 bar.

- ¡Nota!**  
En caso necesario, con una realimentación de la red de agua potable instale el Reflex Fillset para la tubería de realimentación "WC", véase 4.6 "Equipamiento adicional opcional", 74.
- Los sistemas de realimentación Reflex, por ejemplo el Reflex Fillset, están diseñados para rendimientos de realimentación  $< 1$  m<sup>3</sup>/h.

### 7.3.5 Montaje del aislamiento térmico



Coloque el aislamiento térmico opcional (2) alrededor del recipiente básico (1) y cierre el aislamiento con el cierre de cremallera.

- ¡Nota!**  
En instalaciones de calefacción aisle el depósito básico y las tuberías de expansión "EC" para protegerlos contra la pérdida de calor.
- No es necesario instalar un aislamiento térmico para las tapas del depósito básico y depósito secundario.
- ¡Nota!**  
Instale un aislamiento térmico en el caso de que se forme agua condensada (trabajo a cargo del propietario).

### 7.3.6 Montaje de la celda de medición de pesaje

#### ATENCIÓN

##### Daños en el captor de presión debido a un montaje inadecuado

Daños, funcionamientos incorrectos y mediciones incorrectas del captor de presión para la medición del nivel "LIS" a causa de un montaje incorrecto.

- Tenga en cuenta las indicaciones para el montaje del captor de presión.

La medición del nivel «LIS» funciona con un captor de presión. Móntelo cuando el recipiente básico se halle en la posición definitiva, véase 7.3.3 "Instalación de los recipientes", 79. Tenga en cuenta las siguientes indicaciones:

- Desmonte el bloqueo de transporte (madera cuadrada) en la base del depósito del recipiente básico.
- Sustituya el bloqueo de transporte por el captor de presión.
  - El captor de presión puede fijarse opcionalmente con los tornillos suministrados en la base del depósito del recipiente básico. No obstante, no es necesaria una fijación.
- Evite cargas de tipo choque del captor de presión a causa p. ej. de una alineación posterior del recipiente.
- Conecte el recipiente básico y el primer recipiente secundario utilizando tubos flexibles de conexión.
  - Utilice los juegos de conexión suministrados, véase 7.3.3 "Instalación de los recipientes", 79.
- Realice un ajuste a cero del nivel de relleno una vez que el recipiente básico esté alineado y completamente vacío, véase 8.6 "Parametrizar el control en el menú del cliente", 86.

#### Valores orientativos para mediciones del nivel:

Recipiente básico	Rango de medición
200 l	0-4 bar
300-500 l	0-10 bar
600-1000 l	0-25 bar
1500-2000 l	0-60 bar
3000-5000 l	0-100 bar



- ¡Nota!**  
¡La celda de medición de pesaje no es resistente a los golpes de presión y no debe pintarse!

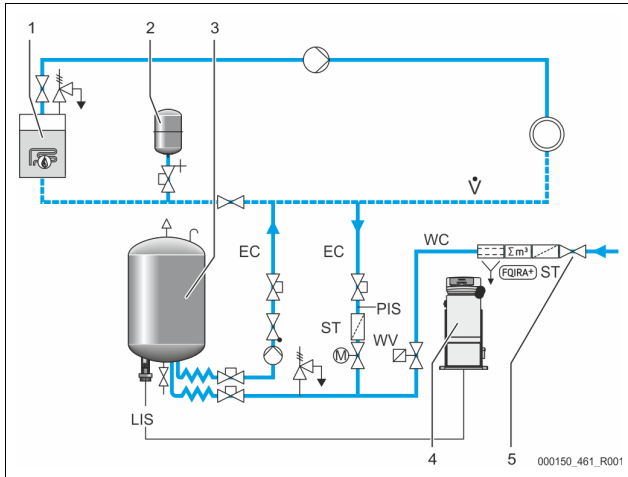
## 7.4 Variantes de conmutación y realimentación

### 7.4.1 Función

El nivel de llenado actual se registra en el recipiente básico a través del sensor de nivel "LIS" y se evalúa en el control. El valor del nivel de llenado mínimo se entra en el menú del cliente del control. En caso de no alcanzarse el nivel de llenado mínimo se abre la válvula de realimentación "WV" y llena el recipiente básico.

- ¡Nota!**  
Para completar la realimentación de la red de agua potable, Reflex ofrece el Fillset con separador de sistema integrado y la instalación de descalcificación Fillsoft, véase 4.6 "Equipamiento adicional opcional", 74

7.4.1.1 Uso en una instalación de cuba única



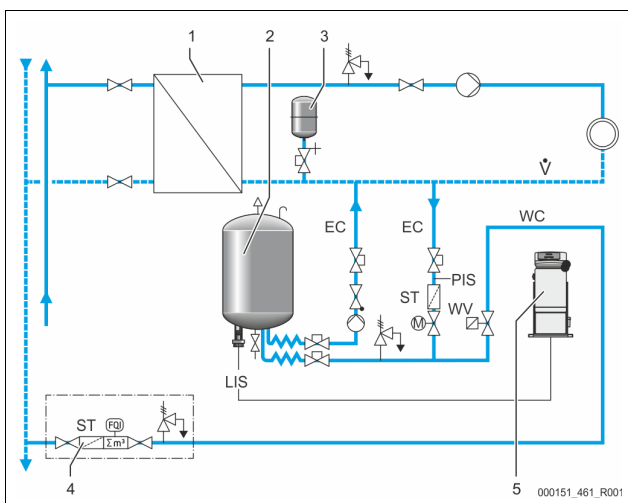
1	Generador de calor
2	Recipiente de expansión de presión "MAG"
3	Depósito básico
4	Unidad de control
5	Reflex Fillset
ST	Colector de suciedad
WC	Tubería de realimentación
PIS	Transductor de presión
WV	Electroválvula para la realimentación
EC	Tubería de desgasificación • para el agua rica en gases de la instalación • para el agua desgasificada hacia la instalación.
LIS	Medición del nivel

Instalación de caldera única ≤ 350 kW, temperatura del agua < 100 °C.

- En caso de realimentación con agua potable, conecte el Reflex Fillset con separador de sistema integrado.
- En el caso de que no conecte previamente ningún Reflex Fillset, utilice un colector de suciedad "ST" con ancho de malla filtrante ≥ 0,25 mm.

**¡Nota!**  
La calidad del agua de realimentación debe cumplir las disposiciones vigentes, p. ej. la norma VDI 2035.  
– Si no se alcanza la calidad prevista, utilice el Reflex Fillsoft para desdurecer el agua de realimentación de la red de agua potable.

7.4.1.2 Uso en una estación doméstica de calor a distancia



1	Estación doméstica de calor a distancia
2	Depósito básico
3	Recipiente de expansión de presión "MAG"
4	Unidad de realimentación a cargo del propietario

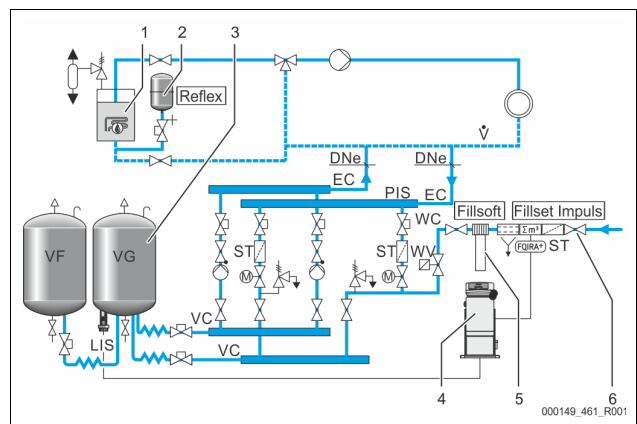
5	Unidad de control
WC	Tubería de realimentación
PIS	Transductor de presión
WV	Electroválvula para la realimentación
ST	Colector de suciedad
EC	Tubería de desgasificación • para el agua rica en gases de la instalación • para el agua desgasificada hacia la instalación.
LIS	Medición del nivel

El agua de calefacción urbana es muy apropiada para ser utilizada como agua de realimentación.

- El agua no requiere tratamiento.
- Utilice un colector de suciedad "ST" para la realimentación con ancho de malla filtrante ≥ 0,25 mm.

**¡Nota!**  
Es necesario que solicite autorización al proveedor de agua de calefacción urbana.

7.4.1.3 Uso en una instalación con mezcla de retorno central



1	Generador de calor
2	Recipiente de expansión de presión "MAG"
3	Depósito básico
4	Unidad de control
5	Reflex Fillsoft
6	Fillset Impuls
WC	Tubería de realimentación
PIS	Transductor de presión
WV	Electroválvula para la realimentación
ST	Colector de suciedad
EC	Tubería de desgasificación • para el agua rica en gases de la instalación • para el agua desgasificada hacia la instalación.
LIS	Medición del nivel

Realimentación con agua mediante una instalación de descalcificación.

- Integre siempre el dispositivo en el flujo volumétrico principal "V" para garantizar la desgasificación del agua de la instalación. En caso de una mezcla de retorno central o separadores hidráulicos este es el lado de la instalación. La caldera del generador de calor dispone de un fusible individual.
- En caso de un reequipamiento con instalaciones de descalcificación Fillsoft de Reflex utilice Fillset Impuls.  
– El control evalúa el volumen de realimentación y señala el cambio necesario de los cartuchos de descalcificación.

**¡Nota!**  
La calidad del agua de realimentación debe cumplir las disposiciones vigentes, p. ej. la norma VDI 2035.

7.5 Conexión eléctrica

**PELIGRO**

**Lesiones mortales por choque eléctrico.**

En caso de contacto con componentes bajo corriente se producen lesiones mortales.

- Asegúrese de que la tubería de alimentación al equipo esté conectada sin tensión y protegida contra reconexión.
- Asegúrese de que la instalación no pueda volver a ser conectada por otras personas.
- Asegúrese de que los trabajos de montaje en la conexión eléctrica del equipo solo los lleven a cabo técnicos electricistas y según las disposiciones electrotécnicas válidas localmente.

Las siguientes descripciones son válidas solo para instalaciones estándar y se limitan a las conexiones necesarias por parte del propietario.

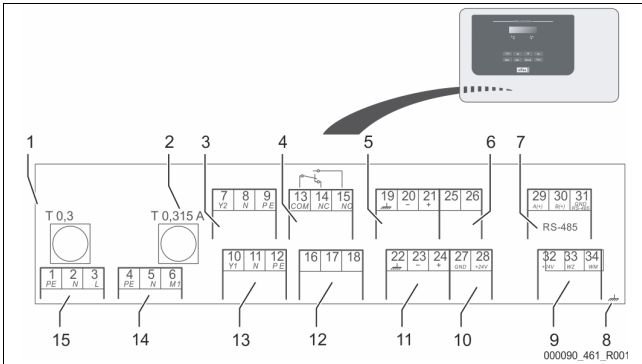
1. Desconecte la instalación de la tensión y asegúrela contra reconexión.
2. Retire la cubierta.

**PELIGRO** Lesiones mortales a causa de descarga eléctrica. En algunas partes de la pletina del equipo, incluso después de haber extraído el conector de red de la alimentación de tensión, es posible que haya una tensión de 230 V. Antes de retirar las cubiertas, desconecte completamente el control del equipo de la alimentación de tensión. Verifique que la pletina está libre de tensión.

3. Instale un prensaestopas adecuado para el cable correspondiente. Por ejemplo M16 o M20.
4. Haga pasar todos los cables que deben tenderse a través del prensaestopas.
5. Conecte todos los cables según el esquema de bornes.
  - Para una protección por parte del cliente, observe las potencias de conexión del equipo, véase 6 "Datos técnicos", p. 78.
6. Monte la cubierta.
7. Conecte el conector de red a la alimentación de tensión de 230 V.
8. Conecte la instalación.

La conexión eléctrica ha finalizado.

7.5.1 Esquema de bornes



1	Fusible «L» para el sistema electrónico y las electroválvulas
2	Fusible «N» para electroválvulas
3	Válvula estabilizadora de presión (no si hay una llave esférica motorizada)
4	Mensaje colectivo
5	Opcional para el segundo valor de presión
6	Llave esférica motorizada (conexión de mando)
7	Interfaz RS-485
8	Blindaje

9	Entradas digitales • contador de agua • falta de agua
10	Llave esférica motorizada (conexión de energía)
11	Entrada analógica para presión
12	Solicitud de realimentación externa
13	Válvula para realimentación
14	Bomba «PU»
15	Alimentación de red

Número de borne	Señal	Función	Cableado
1	PE	Alimentación de tensión 230 V mediante cable con clavija de red.	De fábrica
2	N		
3	L		
4	PE	Bomba del mantenimiento de presión.	De fábrica
5N	N		
6 M1	M 1		
7	Y2	Electroválvula de rebose • No se utiliza para el aparato estándar.	---
8	N		
9	PE	Válvula de control de la realimentación de agua.	De fábrica
10	Y 1		
11	N	Mensaje colectivo (sin potencial). Máx. 230 V, 2 A	A cargo del propietario, opcional
12	PE		
13	COM		
14	NC	Solicitud de realimentación externa. • Uso sólo previa consulta con el servicio posventa de Reflex.	---
15	NO		
16	libre	Entrada analógica Nivel • Para visualización en pantalla. • Para controlar y activar la realimentación. • Para proteger la bomba contra marcha en seco.	Preparado de fábrica, la clavija del sensor debe colocarse por el propietario
17	Realimentación (230 V)		
18	Realimentación (230 V)	Entrada analógica Presión • Para visualización en pantalla. • Para activar y controlar el mantenimiento de presión.	De fábrica
19	Blindaje PE		
20	Nivel - (señal)		
21	+ Nivel (+ 18 V)	Llave esférica motorizada en la tubería de paso para activación y control del mantenimiento de presión.	De fábrica
22	PE (blindaje)		
23	Presión - (señal)		
24	+ Presión (+ 18 V)	Alimentación para E1 y E2. Máx. 230 V, 2 A	De fábrica
25	0-10 V (magnitud de ajuste)		
26	0-10 V (mensaje de respuesta)	Contador de agua de contacto (p. ej. en Fillset) • Sirve para evaluar la realimentación. • Si el contacto 32/33 está cerrado = impulso de contaje.	A cargo del propietario, opcional
27	GND		
28	+ 24 V (alimentación)		
29	A	Interruptor de falta de agua. • No se utiliza en el aparato. • Si el contacto 32/34 está cerrado = OK. Máx. 230 V, 2 A	---
30	B		
31	GND		
32	+ 24 V (alimentación) E1	Interfaz RS-485.	A cargo del propietario, opcional
	E1		
33		Interfaz RS-485.	A cargo del propietario, opcional
	E2		
34		Interfaz RS-485.	A cargo del propietario, opcional
	E2		

### 7.5.2 Interfaz RS-485

A través de las RS-485 interfaces S1 y S2 pueden consultarse todos los datos de control necesarios para la comunicación con centros de control u otros aparatos conectados.

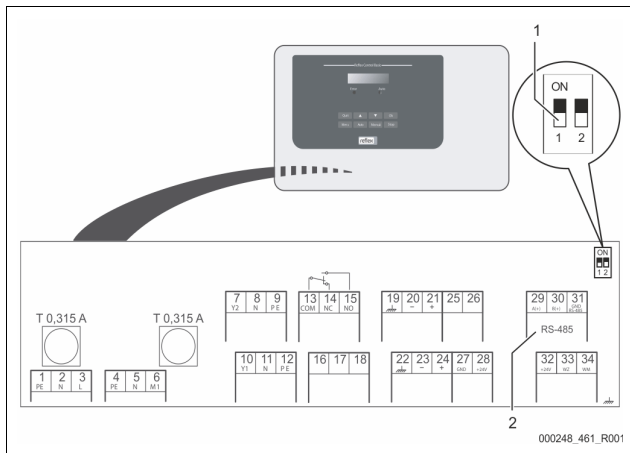
- Interfaz S1
  - Esta interfaz permite controlar hasta 10 aparatos interconectados en una red maestro-esclavo.
- Interfaz S2
  - Presión "PIS" y nivel "LIS".
  - Estados de servicio de las bombas "PU".
  - Estados de funcionamiento de la llave esférica motorizada / electroválvula.
  - Valores del contador de agua de contacto "FQIRA +".
  - Todos los mensajes.
  - Todos los registros de la memoria de errores.

Para la comunicación de las interfaces están disponibles los siguientes módulos de bus como accesorios opcionales.

**¡Nota!**  
 En caso necesario, solicite el protocolo de la interfaz RS-485, detalles sobre las conexiones así como información sobre los accesorios disponibles. Dirijase para ello al servicio posventa de Reflex.

#### 7.5.2.1 Conexión de la interfaz RS-485

Placa base del mando Control Basic.



- |                    |  |
|--------------------|--|
| 1 Conmutador DIP 1 | 2 Bornes de conexión para la conexión RS-485 |
|--------------------|--|

Proceda como sigue:

1. Abra la tapa de la carcasa del mando Control Basic.
2. Conecte a la placa base el cable blindado de la línea RS-485.
  - Borne 29 (A+)
  - Borne 30 (B-)
  - Borne 31 (GND)
3. Conecte en un lado el blindaje de cable.
  - Borne 22
4. Active en la placa base los terminadores correspondientes.
  - Conmutador DIP 1

**¡Nota!**  
 Active el terminador cuando el aparato se halla al principio o final de una red RS-485.

### 7.6 Certificado de montaje y puesta en servicio

**¡Nota!**  
 El certificado de montaje y puesta en servicio se encuentra al final del manual de instrucciones.

## 8 Primera puesta en servicio

**¡Nota!**  
 Confirme en el Certificado de Montaje y Puesta en servicio que el montaje y la puesta en servicio se han ejecutado de forma profesional. Esto constituye un requisito de garantía obligatorio.

- Encargue la primera puesta en servicio y el mantenimiento anual al servicio posventa de Reflex.

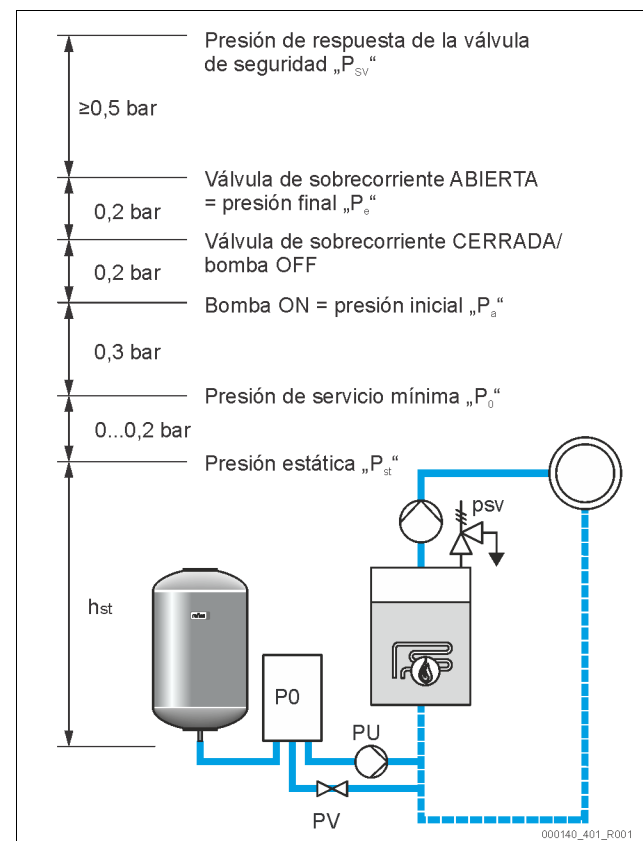
### 8.1 Comprobar los requisitos para la puesta en servicio

El equipo está listo para la primera puesta en servicio una vez han finalizado los trabajos descritos en el capítulo Montaje. La puesta en servicio debe realizarla el constructor de la instalación o un técnico competente (p. ej., a través del servicio de atención al cliente de Reflex). La instalación de mantenimiento de la presión debe ponerse en servicio según el correspondiente manual de instalación. Tenga en cuenta las siguientes indicaciones para la primera puesta en servicio:

- Se ha realizado el montaje de la unidad de control con el recipiente básico así como, dado el caso, los recipientes secundarios.
- Se han establecido las conexiones en el lado de agua de los recipientes para el sistema de la instalación.
- Los recipientes no están llenos de agua.
- Las válvulas para el vaciado de los recipientes están abiertas.
- El sistema de la instalación se ha llenado con agua y se ha purgado de gases.
- La conexión eléctrica se ha establecido según las disposiciones válidas nacionales y locales.

### 8.2 Puntos de conmutación del Variomat

La presión de servicio mínima "P<sub>0</sub>" se determina a través del emplazamiento del mantenimiento de presión. En la unidad de control, a partir de la presión de servicio mínima "P<sub>0</sub>" se calculan los puntos de conmutación para la válvula magnética "PV" y para el compresor "PU".



La presión mínima de servicio "P<sub>0</sub>" se calcula como sigue:

$P_0 = P_{st} + P_D + 0,2 \text{ bar}^*$	Entre el valor calculado en la rutina de inicio del control, ↻ 8.3 "Procesamiento de la rutina de arranque del control", 85.
$P_{st} = h_{st}/10$	$h_{st}$ en metros
$P_D = 0,0 \text{ bar}$	para temperaturas de protección $\leq 100 \text{ }^\circ\text{C}$
$P_D = 0,5 \text{ bar}$	para temperaturas de protección = $110 \text{ }^\circ\text{C}$

\*Se recomienda un suplemento de 0,2 bar, en casos extremos sin suplemento

**¡Nota!**  
 Evite quedarse por debajo de la presión de servicio mínima "P<sub>0</sub>". De este modo, se evitará una subpresión, una evaporación y una cavitación.

### 8.3 Procesamiento de la rutina de arranque del control

#### ¡Nota!

Para el manejo del panel de mando ↪ 10.1 "Manejo del panel de mando", 89

La rutina de arranque sirve para ajustar los parámetros necesarios para la primera puesta en funcionamiento del aparato. Esta comienza con la primera activación de la unidad control y no puede ejecutarse más de una sola vez. Después de finalizar la rutina de arranque se puede abrir el menú de cliente para controlar o modificar los parámetros ↪ 10.2 "Realización de los ajustes en el control", 89.

#### ¡Nota!

Establezca la alimentación de corriente (230 V) de la unidad de control enchufando la clavija de contacto.

Ahora, está en modo de parada. El LED "Auto" en el panel de mando está apagado.

Visualización en pantalla	Significado
Variomat	Denominación del equipo
Idioma	Software estándar en distintos idiomas.
¡Lea el manual de instrucciones!	Antes de la puesta en servicio, lea todo el manual de instrucciones y compruebe que el montaje se ha realizado correctamente.
Pres. serv. mín.	Introduzca el valor para la presión mínima de servicio. <ul style="list-style-type: none"> <li>Cálculo de la presión mínima de servicio, ↪ 8.2 "Puntos de conmutación del Variomat", 84.</li> </ul>
Hora	Cambie sucesivamente las indicaciones intermitentes para "hora", "minutos" y "segundos". <ul style="list-style-type: none"> <li>Al producirse un fallo, la hora se fija en la memoria de errores de la unidad de control.</li> </ul>
Fecha	Cambie sucesivamente las indicaciones intermitentes para "día", "mes" y "año". <ul style="list-style-type: none"> <li>La fecha se fija en la memoria de fallos de la unidad control al producirse un fallo.</li> </ul>
005001 / 740 mm GB = 0093 kg	Seleccione el tamaño del depósito básico "VG". <ul style="list-style-type: none"> <li>Para los datos del depósito básico, véase la placa de características o, ↪ 6 "Datos técnicos", 78.</li> </ul>
1 % / 1,7 bar ¡Ajuste a cero!	Ajuste a cero del medidor de nivel. <ul style="list-style-type: none"> <li>La unidad de control comprueba si la señal del medidor del nivel coincide con los datos de tamaño del depósito básico "VG". Para ello es necesario vaciar por completo el depósito básico, ↪ 7.3.6 "Montaje de la celda de medición de pesaje", 81.</li> </ul>
0 % / 1,0 bar ¡Ajuste a cero realizado correctamente!	Si el ajuste a cero se ha realizado correctamente, confírmelo con la tecla "OK" en el panel de mando del equipo de control.
¿Cancelar ajuste a cero? No	En la pantalla del control seleccione "Sí" o "No" y confirme con la tecla "OK" en el panel de mando del equipo de control. <ul style="list-style-type: none"> <li><b>sí:</b> El depósito básico "VG" ha sido vaciado completamente y el aparato está instalado correctamente. <ul style="list-style-type: none"> <li>Si a pesar de ello no es posible realizar el ajuste a cero, confirme con "Sí". La rutina de arranque se finalizará completamente. Para reiniciar el ajuste a cero es necesario abrir el menú de cliente, ↪ 10.2 "Realización de los ajustes en el control", 89.</li> <li>Informe al servicio posventa de Reflex, ↪ 13.1 "Servicio de atención al cliente de Reflex", 93.</li> </ul> </li> <li><b>no:</b> La rutina de arranque se reiniciará. <ul style="list-style-type: none"> <li>Compruebe el cumplimiento de los requisitos para la puesta en servicio, ↪ 8.1 "Comprobar los requisitos para la puesta en servicio", 84.</li> </ul> </li> </ul>

Visualización en pantalla	Significado
¿Finalizar rutina? No	Este mensaje aparecerá en la pantalla si el ajuste a cero se ha realizado con éxito. En la pantalla del control seleccione "Sí" o "No" y confirme con la tecla "OK" en el panel de mando del equipo de control. <ul style="list-style-type: none"> <li><b>sí:</b> La rutina de arranque finalizará y el aparato cambiará de Modo automático a Servicio de parada.</li> <li><b>no:</b> La rutina de arranque se reiniciará.</li> </ul>
0 % / 2,0 bar STOP	El indicador de nivel indica 0 %.

#### ¡Nota!

Una vez finalizada correctamente la rutina de arranque, el sistema está en modo de parada. No cambie todavía al servicio automático.

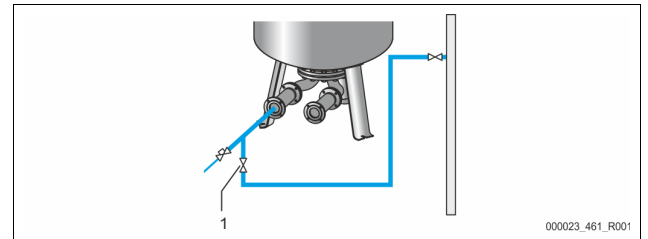
### 8.4 Llenar los recipientes con agua

Las siguientes indicaciones se refieren a los aparatos:

- Unidad de control con depósito básico.
- Unidad de control con depósito básico y un depósito secundario.
- Unidad de control con depósito básico y varios depósitos secundarios.

Sistema de aparatos disponibles	Temperatura del sistema	Nivel de relleno del depósito básico
Instalación de calefacción	≥ 50 °C (122° F)	aprox. 30 %
Sistema de enfriamiento	< 50 °C (122° F)	aprox. 50 %

#### 8.4.1 Llenado con una manguera



Para el llenado del recipiente básico con agua es preferible que utilice una manguera de agua si la realimentación automática todavía no está conectada.

- Tome una manguera de agua purgada de aire y llena de agua.
- Conecte la manguera de agua al suministro de agua externo y al grifo de llenado y vaciado "FD" (1) del recipiente básico.
- Compruebe que los grifos de cierre entre la unidad de control y el recipiente básico estén abiertos (en fábrica se montan previamente en posición abierta).
- Llene el recipiente básico con agua hasta alcanzar el nivel de llenado.

#### 8.4.2 Llenado a través de la válvula magnética en la realimentación

Cambie del modo de parada al modo manual y abra la válvula magnética de la realimentación hasta que se alcance el nivel de llenado.

- Pulse la tecla "Manual" del panel de mando del control.
- Seleccione la válvula magnética de la realimentación "WV1".
- Confirme la selección con la tecla "OK" en el panel de mando del control.

#### ¡Nota!

Descripción detallada sobre el modo manual y selección de la válvula magnética de realimentación, ↪ 9.1.2 "Modo manual", 88.

### 8.5 Purgado de aire de la bomba

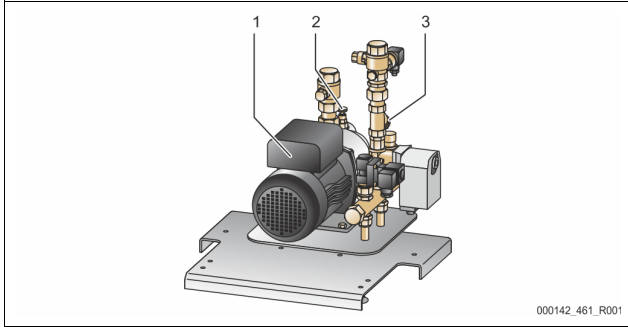
#### **⚠ CUIDADO**

##### **Peligro de quemaduras**

La salida de medio caliente puede causar quemaduras.

- Mantenga una distancia suficiente respecto al medio que fluye hacia el exterior.
- Utilice equipamiento de protección personal adecuado (guantes y gafas de protección).

Purgue de aire la bomba "PU":



1	Bomba "PU"
2	Tornillo de purga de aire "AV"
3	Colector de suciedad "ST"

- Suelte el tornillo de purga de aire (2) de la bomba (1) y purgue de aire la bomba hasta que salga agua sin burbujas.
- Vuelva a girar el tornillo de purga de aire (2) y apriételo.
- Compruebe la estanqueidad del tornillo de purga de aire (2).

**▶ ¡Nota!**  
Repita la purga de aire si la bomba no genera capacidad de transporte.

### 8.6 Parametrizar el control en el menú del cliente

A través del menú del cliente pueden corregirse o consultarse valores específicos de la instalación. Durante la primera puesta en servicio, en primer lugar deben adaptarse los ajustes de fábrica a las condiciones específicas de la instalación.

**▶ ¡Nota!**  
Descripción del control, ↗ 10.1 "Manejo del panel de mando", 89.



Durante la primera puesta en servicio, edite todas las opciones de menú marcadas en color gris.

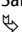

Cambie al modo manual con la tecla "Manual".

Cambie a la primera opción del menú principal "Menú del cliente" pulsando la tecla "Menú".

Visualización en pantalla	Significado
Menú de cliente	Cambie a la siguiente opción del menú principal.
Idioma	Software estándar en distintos idiomas.
Hora:	Modifique la indicación de "horas", "minutos", "segundos" que parpadean sucesivamente. La hora se utiliza en la memoria de fallos.
Fecha:	Modifique la indicación de "día", "mes", "año" que parpadea sucesivamente. La fecha se utiliza en la memoria de fallos.
1 % / 1,7 bar ¡Ajuste a cero! realizado correctamente	La unidad de control comprueba si la señal del medidor de nivel corresponde con el valor introducido para el depósito básico "VG", ↗ 8.3 "Procesamiento de la rutina de arranque del control", 85. <b>▶ ¡Nota!</b> El depósito básico "VG" debe estar completamente vacío.

Visualización en pantalla	Significado
0 % / 0 bar XXX XXX XXX XXX	En la pantalla aparecerá uno de los siguientes mensajes: • Ajuste a cero realizado correctamente Confirme con la tecla de cambio "▼". • Vacíe el depósito y repita el ajuste el acero. Confirme con la tecla "OK".
0 % / 0 bar ¿Cancelar ajuste a cero? No	Este mensaje aparecerá en el caso de que el ajuste a cero no se haya realizado con éxito. Seleccione "Sí" o "No" en la pantalla. • <b>SÍ:</b> El depósito básico "VG" está vacío y el aparato está instalado correctamente. Si a pesar de ello no es posible realizar el ajuste a cero, cancele pulsando "Sí". Informe al servicio posventa de Reflex. • <b>NO:</b> Compruebe las condiciones previas para la puesta en servicio, ↗ 8.1 "Comprobar los requisitos para la puesta en servicio", 84. Confirme la selección "Sí" o "No" con la tecla "OK".
Pres.Serv.Mín. 01.8 bar	Introduzca el valor para la presión mínima de servicio. <b>▶ ¡Nota!</b> El cálculo de la presión mínima de servicio, ↗ 8.2 "Puntos de conmutación del Variomat", 84.
Desgasificación>	Cambie al submenú "Desgasificación". • Con la tecla "OK" accederá al menú. • Para acceder al siguiente submenú utilice las teclas "▼▲".
Desgasificación	Cambie al siguiente punto del listado.
Programa desgas. Desgasificación en intervalos	Seleccione entre los programas de desgasificación: • Desgasificación permanente • Desgasificación en intervalos Representación detallada, ↗ 9.1.1 "Modo automático", 87.
Tiempo desgas. perman. 12 h	Intervalo de tiempo para el programa Desgasificación permanente. Los valores orientativos para la puesta en servicio son de 12 a 100 horas. El ajuste estándar es 12 horas. En caso de cumplirse las siguientes condiciones bastará con tiempos más bajos para la desgasificación permanente: • Una mayor sobrepresión (≥ 0,5 bar por encima de la presión atmosférica) en el punto alto. • Una pequeña diferencia entre la temperatura máxima en el punto alto y la temperatura de desgasificación. • Un volumen de la instalación pequeño con poco contenido de gas inicial mediante p. ej. una buena ventilación previa.
Realimentación	Cambie al submenú "Realimentación". • Con la tecla "OK" accederá al menú. • Para acceder al submenú utilice las teclas "▼▲". Realimente agua en caso de no alcanzarse el tamaño de depósito entrado en la unidad de control, ↗ 8.3 "Procesamiento de la rutina de arranque del control", 85. • Si se ha instalado una realimentación automática (por ejemplo, Fillcontrol), la conmutación se realiza automáticamente, de lo contrario deberá activarse la realimentación manualmente.  En caso de exceso del tamaño de recipiente entrado, desactive la realimentación con agua. • Si se ha instalado una realimentación automática, la desactivación se realizará automáticamente, de lo contrario deberá pararse la realimentación manualmente. • Si la realimentación automática se ha seleccionado con "No", no se producen más consultas para la realimentación.
Tiempo realim. máx. 010 min.	Tiempo preseleccionado para un ciclo de realimentación. Una vez transcurrido este tiempo ajustado, se interrumpe la realimentación y se activa el mensaje de fallo "Tiempo de realimentación".


Visualización en pantalla	Significado
Ciclos realim. máx. 003 / 2 h	Si dentro del plazo de dos horas se excede el número de ciclos de realimentación ajustado, la realimentación se interrumpirá automáticamente y aparecerá el mensaje de fallo "Ciclos de realimentación".
Con cont. agua Sí	<ul style="list-style-type: none"> <li><b>SÍ:</b> El contador de agua de contacto "FQIRA+" está instalado,  4.6 "Equipamiento adicional opcional",  74. Esto es un requisito imprescindible para poder monitorizar el volumen de realimentación y utilizar la instalación de descalcificación.</li> <li><b>NO:</b> No está disponible ningún contador de agua de contacto (modelo estándar).</li> </ul>
Volumen de realimentación 000020 l	<p>Aparecerá sólo cuando en la opción de menú "Con cont. agua" se ha seleccionado "Sí".</p> <ul style="list-style-type: none"> <li>La tecla "OK" permite borrar el contador. <ul style="list-style-type: none"> <li>Con <b>SÍ</b>, el valor indicado en la pantalla se pone a "0".</li> <li><b>NO</b> permite mantener el valor indicado.</li> </ul> </li> </ul>
Cant. realim. máx. 000100 l	<p>Este valor aparece cuando en la opción de menú "Con cont. agua" se ha seleccionado "Sí".</p> <ul style="list-style-type: none"> <li>Una vez alcanzado el volumen ajustado, la realimentación se interrumpirá automáticamente y aparecerá el mensaje de error "Cant. real. máx. excedida".</li> </ul>
Con descalcificación Sí	<p>Este valor aparece cuando en la opción de menú "Con cont. agua" se ha seleccionado "Sí".</p> <ul style="list-style-type: none"> <li><b>SÍ:</b> Aparecerán otras consultas para la descalcificación.</li> <li><b>NO:</b> No aparecerán otras consultas para de descalcificación.</li> </ul>
¿Bloquear realim.? Sí	<p>Este valor aparece cuando en la opción de menú "Con descalcificación" se ha seleccionado "Sí".</p> <ul style="list-style-type: none"> <li><b>SÍ:</b> Si se excede la capacidad de agua blanda, la realimentación se desactivará automáticamente.</li> <li><b>NO:</b> La realimentación no se detiene. Se muestra el mensaje "Descalcificación".</li> </ul>
Reducción de la dureza 10 °dH	<p>Este valor aparece cuando en la opción de menú "Con descalcificación" se ha seleccionado "Sí".</p> <ul style="list-style-type: none"> <li>La reducción de la dureza se calcula a base de la diferencia de la dureza total del agua cruda <math>G_{H_{real}}</math> y la dureza nominal del agua tratada <math>G_{H_{nominal}}</math>. Reducción de la dureza = <math>G_{H_{real}} - G_{H_{nominal}}</math> °dH</li> </ul> <p>Introduzca el valor en la unidad de control. Para productos de terceros, véase las especificaciones del fabricante.</p>
Cap. agua blanda 05000 l	<p>Este valor aparece cuando en la opción de menú "Con descalcificación" se ha seleccionado "Sí".</p> <p>La capacidad de agua blanda alcanzable se calcula a base del tipo de descalcificación utilizado y del valor introducido para la reducción de la dureza.</p> <ul style="list-style-type: none"> <li>Fillsoft I, capacidad de agua blanda ≤ 6000/red.dureza l</li> <li>Fillsoft II, capacidad de agua blanda ≤ 12.000/red.dureza l</li> </ul> <p>Introduzca el valor en la unidad de control. Para productos de terceros, consulte el valor indicado por el fabricante.</p>
Cap.resid.agua.bl. 000020 l	<p>Este valor aparece cuando en la opción de menú "Con descalcificación" se ha seleccionado "Sí".</p> <ul style="list-style-type: none"> <li>Capacidad de agua blanda restante disponible.</li> </ul>
Cambio 18 meses	<p>Este valor aparece cuando en la opción de menú "Con descalcificación" se ha seleccionado "Sí".</p> <ul style="list-style-type: none"> <li>Indicación del fabricante de en qué momento, independientemente de la capacidad de agua blanda calculada, deben sustituirse los cartuchos de descalcificación. Se muestra el mensaje "Descalcificación".</li> </ul>


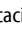

Visualización en pantalla	Significado
Próximo mantenimiento 012 meses	<p>Mensajes de recomendación de mantenimiento.</p> <ul style="list-style-type: none"> <li>Apagado: Sin recomendación de mantenimiento.</li> <li>001 – 060: Recomendación de mantenimiento en meses.</li> </ul>
Contacto de fallo sin pot. Sí	<p>Salida de mensajes en el contacto de fallo sin potencial,  10.3 "Mensajes",  89.</p> <ul style="list-style-type: none"> <li><b>SÍ:</b> Salida de todos los mensajes generados.</li> <li><b>NO:</b> Salida de mensajes marcados con "xxx" (por ejemplo "01").</li> </ul>
Memoria de errores>	<p>Cambie al submenú "Memoria de errores".</p> <ul style="list-style-type: none"> <li>Con la tecla "OK" accederá al menú.</li> <li>Para acceder al submenú utilice las teclas "▼▲".</li> </ul>
ER 01...xx	<p>Los últimos 20 mensajes se guardan con el tipo de fallo, la fecha, la hora y el número de fallo. Consulte el desglose de los mensajes ER... en el capítulo Mensajes.</p>
Memoria de parámetros>	<p>Cambie al submenú "Memoria de parámetros".</p> <ul style="list-style-type: none"> <li>Con la tecla "OK" accederá al menú.</li> <li>Para acceder al submenú utilice las teclas "▼▲".</li> </ul>
P0 = xx.x bar Fecha   Hora	<p>Las últimas 10 entradas de la presión de servicio mínima se han guardado con fecha y hora.</p>
Información sobre el depósito 00800 l	<p>Se muestran los valores para la capacidad y el diámetro del depósito básico "VG".</p> <ul style="list-style-type: none"> <li>En caso de que haya diferencias con los datos de la placa de características del depósito básico, le rogamos se ponga en contacto con el servicio posventa de Reflex.</li> </ul>
Pos. Llave esférica motorizada 000 %	<p>Este valor indica en porcentaje la abertura de la llave esférica motorizada de la tubería de paso.</p>
Variomat mkh V1.00	<p>Información acerca de la versión de software</p>

## 8.7 Iniciar el modo automático

Si la instalación se ha llenado con agua y se ha purgado de gases, puede iniciarse el modo automático.

- Pulse en el control la tecla "Auto" para el modo automático.
  - Durante la primera puesta en servicio se activa automáticamente la desgasificación permanente para eliminar los gases libres residuales así como los gases disueltos del sistema de la instalación. El tiempo puede ajustarse en el menú del cliente según las condiciones de la instalación. Los ajustes estándar son 12 horas. Tras la desgasificación permanente se produce la conmutación automática de la desgasificación a intervalos.

 **¡Nota!**  
En este punto, la primera puesta en servicio ha finalizado.

 **¡Nota!**  
Como máximo una vez haya transcurrido el tiempo de desgasificación permanente, debe limpiarse el colector de suciedad "ST" en la tubería de desgasificación "DC",  11.1.1 "Limpiar el colector de suciedad",  92.

## 9 Funcionamiento

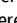

### 9.1.1 Modo automático

**Uso:**  
Después de la primera puesta en funcionamiento

**Inicio:**  
Pulse en el control la tecla "Auto". El LED Auto se encenderá.

**Funciones**

- El modo automático es capaz de controlar el servicio continuo del aparato y el equipo de mando controlará las siguientes funciones:
  - Mantenimiento de la presión

- Compensación del volumen de expansión
- Desgasificación
- Realimentación automática
- La bomba "PU" y la llave esférica motorizada "PV1" de la tubería de paso se regulan por la unidad de control de manera que la presión se mantendrá constante con una regulación de  $\pm 0,2$  bar.
- Las averías se muestran en la pantalla y se evalúan automáticamente.
- Durante el tiempo de desgasificación ajustable, con la bomba "PU" en marcha la llave esférica motorizada "PV1" de la tubería de sobrecorriente se mantiene abierta.
- El agua de sistema se expande, desgasificándose automáticamente a través del depósito básico "VG" despresurizado.
- En el menú de cliente pueden ajustarse programas de desgasificación diferentes,  8.6 "Parametrizar el control en el menú del cliente",  86, para el funcionamiento automático. La visualización se realiza en la pantalla del control.

### Desgasificación permanente

Después de la puesta en funcionamiento y las reparaciones realizadas en la instalación conectada, seleccione el programa Desgasificación permanente. El tiempo ajustado determina el intervalo de desgasificación permanente. Los gases libres y disueltos se evacuan rápidamente.

- Inicio automático una vez ejecutada la rutina de arranque durante la primera puesta en servicio.
- La activación se realiza a través del menú de cliente.
- El tiempo de desgasificación ajustado depende del sistema seleccionado en el menú de cliente.
  - El ajuste de fábrica es 12 horas. A continuación, el programa activará automáticamente la desgasificación en intervalos.

### Desgasificación en intervalos

Seleccione para el funcionamiento continuo el programa Desgasificación en intervalos. El programa va ajustado de fábrica en el menú de cliente.

Durante un intervalo se desgasifica de forma permanente. Después de cada intervalo sigue un intervalo de pausa. La desgasificación en intervalos puede limitarse a un plazo de tiempo ajustable. Los ajustes de tiempo pueden efectuarse a través del menú de servicio.

- Activación automática una vez transcurrida la desgasificación permanente.
- Intervalo de gasificación (estándar: 90 s)
- Intervalo de pausa (estándar: 120 min)
- Inicio / fin (8:00 - 18:00 horas)

### 9.1.2 Modo manual

#### Uso:

Para trabajos de prueba y mantenimiento.

#### Inicio:

Pulse la tecla "Manual" en la unidad de control. El LED Auto del panel de mando parpadeará para señalar el modo manual visualmente.

#### Funciones

En el modo manual puede seleccionar las siguientes funciones e iniciar un ciclo de prueba:

- Bomba "PU"
- Llave esférica motorizada en la tubería de paso "PV".
- Electroválvula del sistema de realimentación "WV".

También pueden conectarse sucesivamente y probarse paralelamente varias funciones.

30 % 2,5 bar

PU1!\* PV1 WV1

- Utilice las teclas "Cambio arriba/abajo" para seleccionar la función deseada.
  - "PU1" = Bomba
  - "PV1" = Electroválvula en la tubería de paso
  - „WV1" = Electroválvula Realimentación (\* Los grupos seleccionados y activos están marcados con "!".)

- Pulse la tecla "OK".
  - Permite seleccionar o desactivar las funciones individuales.
- Tecla "Quit"
  - Permite desactivar las funciones individuales en orden inverso.
  - Al pulsar por última vez la tecla "Quit", accederá al modo de parada.
- Tecla "Auto"
  - Regreso al modo automático.

#### ▶ ¡Nota!

En caso de no cumplirse los parámetros relevantes para la seguridad, no podrá llevarse a cabo el modo manual. La conmutación quedará bloqueada.

### 9.1.3 Modo de parada

#### Uso:

Trabajos de mantenimiento en el aparato.

#### Inicio:

Pulse la tecla "Stop" en la unidad de control. Se encenderá el LED automático del panel de mando.

#### Funciones

En modo de parada, el aparato queda sin funcionar, con excepción de la visualización en pantalla. El control de funcionamiento está desactivado.

Las siguientes funciones están fuera de servicio:

- La bomba "PU" está desconectada.
- La llave esférica motorizada de la tubería de paso "PV" está cerrada.
- La electroválvula en la tubería de realimentación "WV" está cerrada.

#### ▶ ¡Nota!

En caso de que el modo de parada se mantenga activado durante más de 4 segundos, se activará un mensaje.

Si en el menú de cliente se ha seleccionado "Sí" para "¿Contacto de fallo sin potencial?", el mensaje se visualizará a través del contacto de fallo colectivo.

### 9.1.4 Modo de verano

#### Uso:

En verano



#### Inicio:

Desactivación de la desgasificación, mediante el menú de cliente.

#### Funciones

Cuando las bombas de circulación del sistema se ponen fuera de servicio durante el verano, la desgasificación no es necesaria debido a que en el sistema no puede entrar agua rica en gases, por lo que se ahorra energía.

Después del verano, en el menú del cliente debe seleccionar el programa de desgasificación "Desgasificación en intervalos" o en caso necesario la "Desgasificación permanente".

Descripción detallada de la selección de los programas de desgasificación,  9.1.1 "Modo automático",  87.

#### ▶ ¡Nota!

El mantenimiento de presión del sistema también debe ser activo durante el verano.

- El modo automático permanecerá activado.

## 9.2 Nueva puesta en servicio

### ⚠ CUIDADO

#### Peligro de lesiones a causa del arranque de la bomba

Al arrancar la bomba pueden producirse lesiones en la mano en caso de que gire el motor de la bomba en la rueda del ventilador con un destornillador.

- Conecte sin tensión la bomba antes de apretar con un destornillador el motor de la bomba en la rueda del ventilador.

### ⚠ ATENCIÓN

#### Daños en el dispositivo debidos al arranque de la bomba

Al arrancar la bomba pueden producirse daños materiales en la bomba en caso de que gire el motor de la bomba en la rueda del ventilador con un destornillador.

- Conecte sin tensión la bomba antes de apretar con un destornillador el motor de la bomba en la rueda del ventilador.

Tras un tiempo de pausa prolongado (el dispositivo no tiene corriente o se halla en el modo de parada) es posible una inmovilización de la bomba. Antes de la nueva puesta en marcha apriete las bombas con un destornillador en la rueda del ventilador de los motores de la bomba.

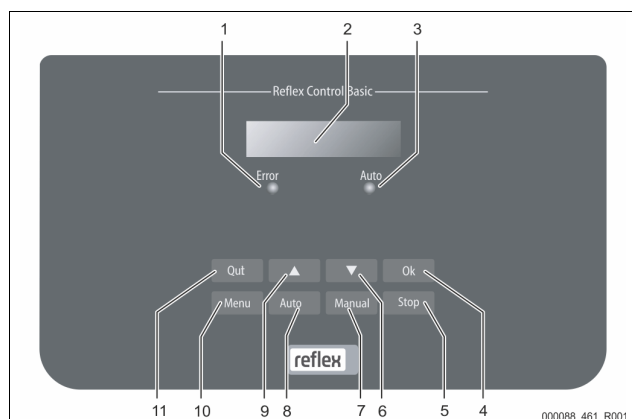
#### ▶ ¡Nota!

La inmovilización de las bombas se evita durante el servicio mediante un arranque forzoso tras 24 horas.



## 10 Control

### 10.1 Manejo del panel de mando



1	LED de error <ul style="list-style-type: none"> <li>El LED de error se iluminará en caso de un mensaje de avería.</li> </ul>
2	Pantalla
3	LED Auto <ul style="list-style-type: none"> <li>En modo automático, el LED «Auto» se iluminará en verde.</li> <li>En modo manual, el LED «Auto» parpadeará en verde.</li> <li>En modo de parada, el LED «Auto» está apagado.</li> </ul>
4	OK <ul style="list-style-type: none"> <li>Confirmación de acciones</li> </ul>
5	Parada <ul style="list-style-type: none"> <li>Para puestas en servicio y nuevas entradas de datos en la unidad de control</li> </ul>
6	Cambio dentro del menú «atrás»
7	Manual <ul style="list-style-type: none"> <li>Para trabajos de prueba y mantenimiento</li> </ul>
8	Auto <ul style="list-style-type: none"> <li>Para uso continuo</li> </ul>
9	Cambio dentro del menú «adelante»
10	Menú <ul style="list-style-type: none"> <li>Acceso al menú de cliente</li> </ul>
11	Quit <ul style="list-style-type: none"> <li>Confirmación de mensajes</li> </ul>

#### Selección y modificación de parámetros

- Seleccione el parámetro con la tecla «OK» (5).
- Modifique el parámetro con las teclas de cambio «▼» (7) o «▲» (9).
- Confirme el parámetro con la tecla «OK» (5).
- Cambie la opción de menú activando las teclas de cambio «▼» (7) o «▲» (9).
- Cambie el nivel de menú con la tecla «Quit» (11).

### 10.2 Realización de los ajustes en el control

Los ajustes en el control pueden realizarse independientemente del modo de funcionamiento seleccionado respectivamente.

#### 10.2.1 Menú de servicio

Este menú está protegido por contraseña. El acceso solo es posible por parte del servicio de atención al cliente de Reflex.

#### 10.2.2 Ajustes estándar

La unidad de control del dispositivo se suministra con los siguientes ajustes estándar. El menú de cliente permite ajustar los valores para adaptarlos a las

condiciones locales. En casos especiales, puede realizarse una nueva adaptación en el menú de servicio.

#### Menú de cliente

Parámetro	Ajuste	Observación
Idioma	ES	Idioma de la guía de menú.
Presión mínima de servicio "P <sub>0</sub> "	1,8 bar	↪ 8.2 "Puntos de conmutación del Variomat", 84.
Próximo mantenimiento	12 meses	Intervalo de tiempo hasta el próximo mantenimiento.
Contacto de fallo sin potencial	Todos	
Realimentación		
Volumen máximo de realimentación	0 litros	Solo si en el menú de servicio, bajo Realimentación, se ha seleccionado "Sí, con contador de agua".
Tiempo máximo de realimentación	20 minutos	
Máximo de ciclos de realimentación	3 ciclos durante 2 horas	
Desgasificación		
Programa de desgasificación	Desgasificación permanente	
Tiempo de la desgasificación permanente	12 horas	Ajuste de fábrica
Descalcificación (sólo cuando se ha seleccionado "Sí, con descalcificación")		
Bloquear realimentación	No	En caso de capacidad residual de agua blanda = 0
Reducción de la dureza	8°dH	= nominal – actual
Volumen máximo de realimentación	0 litros	
Capacidad Agua blanda	0 litros	
Sustitución del cartucho	18 meses	Cambiar el cartucho.

### 10.3 Mensajes

Los mensajes se muestran en la línea de mensajes de la pantalla como texto claro con los códigos ER indicados en la tabla. En caso de que haya varios mensajes, estos pueden seleccionarse con las teclas de cambio.

Los últimos 20 mensajes pueden consultarse en la memoria de fallos, ↪ 8.6 "Parametrizar el control en el menú del cliente", 86.

Las causas de los mensajes puede solucionarlas el explotador o un servicio técnico. En caso de que no sea posible, póngase en contacto con el servicio de atención al cliente de Reflex.

▶ **¡Nota!**  
La solución de la causa debe confirmarse con la tecla "Quit" en el panel de mando del control. El resto de mensajes se restaurarán automáticamente en cuanto se haya solucionado la causa.

▶ **¡Nota!**  
Contactos sin potencial, ajuste en el menú del cliente, ↪ 8.6 "Parametrizar el control en el menú del cliente", 86.

Código ER	Mensaje	Contacto sin potencial	Causas	Solución	Resetear el mensaje
01	Presión mínima	Sí	<ul style="list-style-type: none"> <li>La presión ha caído por debajo del valor límite inferior ajustado.</li> <li>Pérdida de agua dentro del sistema</li> <li>Avería de la bomba.</li> <li>La unidad de control está en modo manual.</li> </ul>	<ul style="list-style-type: none"> <li>Consultar el menú Cliente o Servicio para comprobar el valor ajustado.</li> <li>Controlar el nivel de agua.</li> <li>Controlar la bomba.</li> <li>Conmutar el control al modo automático.</li> </ul>	-

Código ER	Mensaje	Contacto sin potencial	Causas	Solución	Resetear el mensaje
02.1	Falta de agua	Sí	<ul style="list-style-type: none"> <li>La presión ha caído por debajo del valor límite inferior ajustado.</li> <li>La realimentación no funciona.</li> <li>Aire en el sistema.</li> <li>Colector de suciedad atascado.</li> </ul>	<ul style="list-style-type: none"> <li>Consultar el menú Cliente o Servicio para comprobar el valor ajustado.</li> <li>Limpiar el colector de suciedad.</li> <li>Controlar electroválvula «PV1».</li> <li>Realimentar manualmente, si es necesario.</li> </ul>	-
03	Exceso de agua	-	<ul style="list-style-type: none"> <li>Se ha sobrepasado el valor ajustado.</li> <li>La realimentación no funciona.</li> <li>Salida de agua por inestabilidad del intercambiador térmico del cliente.</li> <li>Depósitos «VF» y «VG» demasiado pequeños.</li> </ul>	<ul style="list-style-type: none"> <li>Consultar el menú Cliente o Servicio para comprobar el valor ajustado.</li> <li>Comprobar el funcionamiento de la electroválvula «WV1».</li> <li>Evacuar agua del depósito «VG».</li> <li>Comprobar el intercambiador térmico en busca de fugas.</li> </ul>	-
04.1 04.2	Bomba 1 Bomba 2	Sí	<p>La bomba no funciona.</p> <ul style="list-style-type: none"> <li>Bloqueo de la bomba</li> <li>Defecto del motor de la bomba</li> <li>Disparo del guardamotor de la bomba</li> <li>Fusible defectuoso.</li> </ul>	<ul style="list-style-type: none"> <li>Fijar la bomba con un destornillador.</li> <li>Sustituir el motor de la bomba.</li> <li>Comprobar el sistema eléctrico del motor de la bomba.</li> <li>Cambiar el fusible.</li> </ul>	«Quit»
05	Tiempo de funcionamiento de la bomba	-	<ul style="list-style-type: none"> <li>Se ha sobrepasado el valor ajustado.</li> <li>Pérdida considerable de agua dentro del sistema</li> <li>Válvula de caperuza cerrada en el lado de aspiración.</li> <li>Aire en la bomba.</li> <li>La electroválvula de la tubería de paso no se cierra.</li> </ul>	<ul style="list-style-type: none"> <li>Consultar el menú Cliente o Servicio para comprobar el valor ajustado.</li> <li>Comprobar la pérdida de agua y dado el caso apagarla.</li> <li>Abrir la válvula de caperuza.</li> <li>Desairear la bomba.</li> <li>Comprobar el funcionamiento de la electroválvula «PV1».</li> </ul>	«Quit»
06	Tiempo de realimentación	-	<ul style="list-style-type: none"> <li>Se ha sobrepasado el valor ajustado.</li> <li>Pérdida de agua dentro del sistema</li> <li>Realimentación no conectada</li> <li>Potencia de realimentación insuficiente</li> <li>Histéresis de realimentación insuficiente</li> </ul>	<ul style="list-style-type: none"> <li>Consultar el menú Cliente o Servicio para comprobar el valor ajustado.</li> <li>Controlar el nivel de agua.</li> <li>Conectar la tubería de realimentación.</li> </ul>	«Quit»
07	Ciclos de realimentación	-	Se ha sobrepasado el valor ajustado.	<ul style="list-style-type: none"> <li>Consultar el menú Cliente o Servicio para comprobar el valor ajustado.</li> <li>Eliminar fugas en el sistema, si es necesario.</li> </ul>	«Quit»
08	Medición de presión	Sí	El control recibe una señal incorrecta.	<ul style="list-style-type: none"> <li>Conectar el enchufe.</li> <li>Comprobar el funcionamiento del sensor de presión.</li> <li>Comprobar el cable en busca de daños.</li> <li>Comprobar el sensor de presión.</li> </ul>	-
09	Medición del nivel	Sí	El control recibe una señal incorrecta.	<ul style="list-style-type: none"> <li>Comprobar el funcionamiento de la boquilla de medición de aceite.</li> <li>Comprobar el cable en busca de daños.</li> <li>Conectar el enchufe.</li> </ul>	-
10	Presión máxima	-	<ul style="list-style-type: none"> <li>Se ha sobrepasado el valor ajustado.</li> <li>La tubería de paso no funciona.</li> <li>Colector de suciedad atascado.</li> </ul>	<ul style="list-style-type: none"> <li>Consultar el menú Cliente o Servicio para comprobar el valor ajustado.</li> <li>Comprobar el funcionamiento de la tubería de paso.</li> <li>Limpiar el colector de suciedad.</li> </ul>	-
11	Volumen de realimentación	-	<p>Solo cuando en el menú Cliente se ha activado «Con contador de agua».</p> <ul style="list-style-type: none"> <li>Se ha sobrepasado el valor ajustado.</li> <li>Pérdida considerable de agua dentro del sistema</li> </ul>	<ul style="list-style-type: none"> <li>Consultar el menú Cliente o Servicio para comprobar el valor ajustado.</li> <li>Comprobar la pérdida de agua en el sistema y reparar el fallo, si es necesario.</li> </ul>	«Quit»
15	Válvula de realimentación	-	El contador de agua de contacto cuenta sin solicitud de realimentación.	Comprobar la estanqueidad de la válvula de realimentación.	«Quit»
16	Interrupción de tensión	-	No hay tensión.	Establecer la alimentación de tensión.	-
19	Stop > 4 horas	-	Más de 4 horas en modo de parada.	Conmutar el control al modo automático.	-
20	Volumen máx. NSP	-	Se ha sobrepasado el valor ajustado.	Poner a cero el contador «Volumen de realimentación» en el menú Cliente.	«Quit»
21	Recomendación de mantenimiento	-	Se ha sobrepasado el valor ajustado.	Realizar al mantenimiento y, a continuación, poner a cero el contador de mantenimiento.	«Quit»
24	Cambiar cartucho	-	<ul style="list-style-type: none"> <li>Se ha sobrepasado el valor ajustado para la descalcificación del agua.</li> <li>Se ha sobrepasado el tiempo fijado para la sustitución del cartucho de descalcificación.</li> </ul>	Sustituir los cartuchos de descalcificación.	«Quit»

Código ER	Mensaje	Contacto sin potencial	Causas	Solución	Resetear el mensaje
30	Avería Módulo I/O	-	<ul style="list-style-type: none"> <li>Módulo I/O defectuoso</li> <li>Fallo en la conexión entre la tarjeta opcional y el control.</li> <li>Defecto de la tarjeta opcional</li> </ul>	Informe al servicio posventa de Reflex.	-
31	EEPROM defectuoso	Sí	<ul style="list-style-type: none"> <li>EEPROM defectuoso.</li> <li>Fallo de cálculo interno.</li> </ul>	Informe al servicio de atención al cliente Reflex.	«Quit»
32	Subtensión	Sí	Intensidad insuficiente de la tensión de alimentación	Comprobar la alimentación de tensión.	-
33	Parámetros de compensación incorrectos	Sí	Memoria de parámetros EEPROM defectuosa.	Informe al servicio posventa de Reflex.	«Quit»
34	Comunicación Placa base averiada	Sí	<ul style="list-style-type: none"> <li>Cable de conexión defectuoso.</li> <li>Placa base defectuosa</li> </ul>	Informe al servicio posventa de Reflex.	-
35	Tensión del emisor digital averiada	Sí	Cortocircuito de tensión en el transductor.	Comprobar el cableado en las entradas digitales, p. ej. del contador de agua.	-
36	Tensión del emisor analógico averiada	Sí	Cortocircuito de tensión en el transductor.	Comprobar el cableado en las entradas analógicas (presión/nivel).	-
37 38	Falta la llave esférica de la tensión del emisor	Sí	Cortocircuito en tensión emisor	Comprobar el cableado de la llave esférica.	-
41	Cambiar la batería	-	Reemplazar la batería también en el elemento de mando.	Informe al servicio de atención al cliente Reflex.	«Quit»
42	Módulo de bus	-	Módulo de bus activado, pero no disponible.	Informe al servicio de atención al cliente Reflex.	-

## 11 Mantenimiento

### PELIGRO

#### Lesiones mortales por choque eléctrico.

En caso de contacto con componentes bajo corriente se producen lesiones mortales.

- Asegúrese de que la tubería de alimentación al equipo esté conectada sin tensión y protegida contra reconexión.
- Asegúrese de que la instalación no pueda volver a ser conectada por otras personas.
- Asegúrese de que los trabajos de montaje en la conexión eléctrica del equipo solo los lleven a cabo técnicos electricistas y según las disposiciones electrotécnicas válidas localmente.

### CUIDADO

#### Peligro de quemaduras

La salida de medio caliente puede causar quemaduras.

- Mantenga una distancia suficiente respecto al medio que fluye hacia el exterior.
- Utilice equipamiento de protección personal adecuado (guantes y gafas de protección).

### CUIDADO

#### Peligro de sufrir heridas a causa de la salida a presión de líquido

En caso de un montaje o desmontaje defectuosos o trabajos de mantenimiento en las conexiones, pueden producirse quemaduras y lesiones si hay una salida repentina de agua caliente o vapor bajo presión.

- Asegúrese de que el montaje, el desmontaje o los trabajos de mantenimiento se realizan correctamente.
- Asegúrese de que la instalación se halla sin presión antes de realizar el montaje, el desmontaje o trabajos de mantenimiento en las conexiones.

El mantenimiento del dispositivo debe realizarse anualmente.

- Los intervalos de mantenimiento dependen de las condiciones de servicio y de los intervalos de desgasificación.

El mantenimiento que debe realizarse anualmente se visualizará en la pantalla una vez transcurrido el tiempo de servicio ajustado. La indicación "Mantenimiento recom." se confirma con la tecla "Quit". En el menú del cliente se pone a cero el contador de mantenimiento.

### ¡Nota!

Los trabajos de mantenimiento deben realizarse exclusivamente por personal técnico cualificado o el servicio posventa de Reflex.

### 11.1 Esquema de mantenimiento

El plan de mantenimiento es un resumen de las actividades periódicas efectuadas dentro del marco del mantenimiento.

Actividad	Control	Mantenimiento	Limpieza	Intervalo
Comprobar la estanqueidad. • Bomba "PU" • Uniones roscadas de las conexiones • Válvula antirretorno en la tubería de salida de la Bomba "PU".	x	x		Cada año
Limpieza del colector de suciedad "ST". –  11.1.1 "Limpiar el colector de suciedad",  92.	x	x	x	Depende de las condiciones de servicio
Eliminación de lodos contenidos en el depósito básico y el depósito secundario. –  11.1.2 "Limpiar los recipientes",  92.	x	x	x	Depende de las condiciones de servicio
Comprobar los puntos de conmutación del sistema de realimentación. –  11.2 "Comprobar los puntos de conmutación",  92.	x			Cada año
Control de los puntos de conmutación del modo automático. –  11.2 "Comprobar los puntos de conmutación",  92.	x			Cada año

### 11.1.1 Limpiar el colector de suciedad

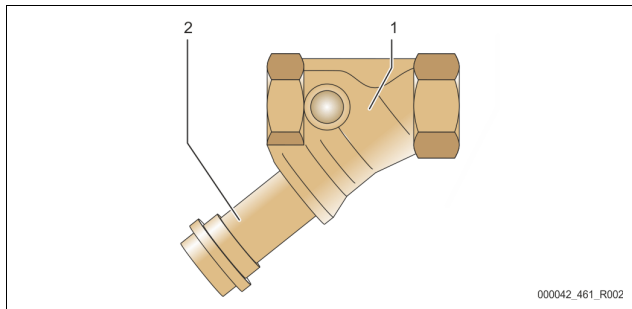
#### **⚠ CUIDADO**

##### **Peligro de sufrir heridas a causa de la salida a presión de líquido**

En caso de un montaje o desmontaje defectuosos o trabajos de mantenimiento en las conexiones, pueden producirse quemaduras y lesiones si hay una salida repentina de agua caliente o vapor bajo presión.

- Asegúrese de que el montaje, el desmontaje o los trabajos de mantenimiento se realizan correctamente.
- Asegúrese de que la instalación se halla sin presión antes de realizar el montaje, el desmontaje o trabajos de mantenimiento en las conexiones.

Como máximo una vez haya transcurrido el tiempo de desgasificación permanente, debe limpiarse el colector de suciedad "ST". Estos controles deben realizarse también en caso de funcionamiento prolongado.



1	Colector de suciedad "ST"	2	Inserto del colector de suciedad
---	---------------------------	---	----------------------------------

1. Cambie al modo de parada.
2. Cierre las llaves esféricas de la tubería de entrada al colector de suciedad "ST" (1) y de la tubería de entrada al depósito básico.
3. Gire lentamente el inserto del colector de suciedad (2) para que la presión residual pueda salir de la tubería.
4. Extraiga el inserto de tamiz del colector de suciedad y lávelo con agua limpia. A continuación, cepíllelo con un cepillo suave.
5. Introduzca el tamiz limpiado en el inserto del colector de suciedad, compruebe la junta en busca de daños y reinstale el inserto del colector de suciedad enroscándolo en la carcasa del colector de suciedad "ST" (1).
6. Abra las llaves esféricas de la tubería de entrada al colector de suciedad "ST" (1) y la tubería de entrada al depósito básico.
7. Purgue de aire la bomba "PU", ↗ 8.5 "Purgado de aire de la bomba", 📖 86.
8. Cambie al modo automático.

**▶ ¡Nota!**  
Limpie otros colectores de suciedad instalados (por ejemplo en el Fillset).

### 11.1.2 Limpiar los recipientes

#### **⚠ CUIDADO**

##### **Peligro de sufrir heridas a causa de la salida a presión de líquido**

En caso de un montaje o desmontaje defectuosos o trabajos de mantenimiento en las conexiones, pueden producirse quemaduras y lesiones si hay una salida repentina de agua caliente o vapor bajo presión.

- Asegúrese de que el montaje, el desmontaje o los trabajos de mantenimiento se realizan correctamente.
- Asegúrese de que la instalación se halla sin presión antes de realizar el montaje, el desmontaje o trabajos de mantenimiento en las conexiones.

Limpie los depósitos de lodos del recipiente básico y de los recipientes secundarios.

1. Cambie al modo de parada.
2. Vacíe los recipientes.
  - Abra los grifos de llenado y vaciado «FD» y vacíe todo el agua de los recipientes.
3. Suelte las conexiones de brida del recipiente básico hacia el dispositivo y, dado el caso, del recipiente secundario.
4. Extraiga la tapa del depósito inferior de los recipientes.
5. Limpie el lodo de la tapa y los espacios entre las membranas y los recipientes.
  - Compruebe si las membranas presentan alguna rotura.
  - Compruebe si las paredes interiores de los recipientes presentan daños por corrosión.

6. Monte la tapa en los recipientes.
7. Monte las conexiones de tubería del recipiente básico con el dispositivo y hacia el recipiente secundario.
8. Cierre el grifo de llenado y vaciado «FD» de los recipientes.
9. Llene con agua el recipiente básico a través del grifo de llenado y vaciado «FD», ↗ 8.4 "Llenar los recipientes con agua", 📖 85.
10. Cambie al modo automático.

### 11.2 Comprobar los puntos de conmutación

Como requisito para comprobar los puntos de conmutación, los siguientes ajustes deben ser correctos:

- presión de servicio mínima  $P_0$ , ↗ 8.2 "Puntos de conmutación del Variomat", 📖 84.
- medición de nivel en el recipiente básico.

#### Preparación

1. Cambie al modo automático.
2. Cierre las válvulas de caperuzón delante de los recipientes y las tuberías de expansión "EC".
3. Anote el nivel de llenado mostrado (valor en %) en la pantalla.
4. Evacúe el agua de los recipientes.

#### Comprobar la presión de conexión

5. Compruebe la presión de conexión y la presión de desconexión de la bomba "PU".
  - La bomba se conecta con  $P_0 + 0,3$  bar.
  - La bomba se desconecta con  $P_0 + 0,5$  bar.

#### Comprobar la realimentación "On"

6. En caso necesario, compruebe el valor de indicación de la realimentación en la pantalla del control.
  - La realimentación automática se conecta con una indicación del nivel de llenado del 20 %.

#### Comprobar la falta de agua "On"

7. Desconecte la realimentación y siga evacuando agua de los recipientes.
8. Compruebe el valor de indicación del mensaje de nivel de llenado "Falta de agua".
  - En la pantalla del control se muestra falta de agua "On" en caso de un nivel de llenado mínimo del 5 %.
9. Cambie al modo de parada.
10. Desconecte el interruptor general.

#### Limpier los recipientes

En caso necesario, limpie los recipientes de condensado, ↗ 11.1.2 "Limpiar los recipientes", 📖 92.

#### Conectar el dispositivo

11. Conecte el interruptor general.
12. Conecte la realimentación.
13. Cambie al modo automático.
  - Según el nivel de llenado y la presión se conectan la bomba "PU" y la realimentación automática.
14. Abra despacio las válvulas de caperuzón situadas delante de los recipientes y asegúrelas frente a un cierre no permitido.

#### Comprobar la falta de agua "Off"

15. Compruebe el valor de indicación del mensaje de nivel de llenado de falta de agua "Off".
  - En la pantalla del control se muestra falta de agua "Off" en caso de un nivel de llenado del 7 %.

#### Comprobar la realimentación "Off"

16. En caso necesario, compruebe el valor de indicación de la realimentación en la pantalla del control.
  - La realimentación automática se desconecta con un nivel de llenado del 25 %.

El mantenimiento ha finalizado.

**▶ ¡Nota!**  
Si no se ha conectado ninguna realimentación automática, llene manualmente los recipientes con agua hasta el nivel de llenado anotado.

**▶ ¡Nota!**  
Encontrará los valores de ajuste para el mantenimiento de presión, niveles de llenado y realimentación en el capítulo Ajustes estándar, ↗ 10.2.2 "Ajustes estándar", 📖 89.

## 11.3 Comprobación

### 11.3.1 Componentes sometidos a presión

Deben observarse las respectivas disposiciones nacionales para el servicio de dispositivos de presión. Antes de comprobar piezas sometidas a presión, estas deben despresurizarse (véase desmontaje).

### 11.3.2 Comprobación antes de la puesta en servicio

En Alemania se aplica el Reglamento de seguridad durante el funcionamiento § 15 y en este caso concretamente § 15 (3).

### 11.3.3 Plazos de comprobación

Plazos de comprobación máximos recomendados para el funcionamiento en Alemania según § 16 del Reglamento de seguridad durante el funcionamiento y clasificación de los recipientes del dispositivo en el diagrama 2 de la directiva 2014/68/UE, válidos siempre que se cumplan estrictamente el manual de montaje, funcionamiento y mantenimiento de Reflex.

#### Comprobación exterior:

Ningún requisito según el anexo 2, apartado 4, 5.8.

#### Comprobación interior:

Plazo máximo según 2, apartado 4, 5 y 6; dado el caso, pueden tomarse medidas de sustitución adecuadas (p. ej. medición del grosor de la pared y comparación con especificación constructivas; estas pueden solicitarse al fabricante).

#### Comprobación de la resistencia:

Plazo máximo según 2, apartado 4, 5 y 6.

Además, debe tenerse en cuenta el Reglamento de seguridad durante el funcionamiento § 16 y en este caso concretamente § 16 (1) en combinación con § 15 y especialmente el anexo 2 apartado 4, 6.6 así como el anexo 2, apartado 4, 5.8.

Los plazos reales debe determinarlos el explotador sobre la base de una valoración técnica de seguridad teniendo en cuenta las condiciones de servicio reales, la experiencia con el modo de funcionamiento y el producto de carga así como las disposiciones nacionales para el servicio de dispositivos de presión.

## 12 Desmontaje

### ⚠ PELIGRO

#### Lesiones mortales por choque eléctrico.

En caso de contacto con componentes bajo corriente se producen lesiones mortales.

- Asegúrese de que la tubería de alimentación al equipo esté conectada sin tensión y protegida contra reconexión.
- Asegúrese de que la instalación no pueda volver a ser conectada por otras personas.
- Asegúrese de que los trabajos de montaje en la conexión eléctrica del equipo solo los lleven a cabo técnicos electricistas y según las disposiciones electrotécnicas válidas localmente.

### ⚠ CUIDADO

#### Peligro de quemaduras

La salida de medio caliente puede causar quemaduras.

- Mantenga una distancia suficiente respecto al medio que fluye hacia el exterior.
- Utilice equipamiento de protección personal adecuado (guantes y gafas de protección).

### ⚠ CUIDADO

#### Peligro de quemaduras en superficies calientes

En instalaciones de calefacción pueden producirse quemaduras en la piel a causa de temperaturas de la superficie demasiado elevadas.

- Espere a que las superficies calientes se hayan enfriado o utilice guantes de protección.
- El explotador debe colocar las correspondientes indicaciones de advertencia cerca del equipo.

### ⚠ CUIDADO

#### Peligro de sufrir heridas a causa de la salida a presión de líquido

En caso de un montaje defectuoso o trabajos de mantenimiento en las conexiones, pueden producirse quemaduras y lesiones si hay una salida repentina de agua caliente o vapor bajo presión.

- Asegúrese de que el desmontaje se realiza correctamente.
- Asegúrese de que la instalación se halla sin presión antes de realizar el desmontaje.

- Antes del desmontaje, bloquee todas las conexiones del lado del agua del dispositivo.

- Purgue de aire el dispositivo para dejarlo sin presión.

1. Desconecte la instalación de tensiones eléctricas y asegúrela contra reconexión.
2. Extraiga el conector de red del equipo de la alimentación de tensión.
3. Desemborne los cables tendidos de la instalación en el control del dispositivo y retírelos.

**⚠ PELIGRO** – Lesiones mortales a causa de descarga eléctrica. En algunas partes de la placa base del equipo, incluso después de haber extraído el conector de red de la alimentación de tensión, es posible que haya una tensión de 230 V. Antes de retirar las cubiertas, desconecte completamente el control del equipo de la alimentación de tensión. Verifique que la placa base está libre de tensión.

4. En caso necesario, bloquee el recipiente secundario en el lado del agua de la instalación y hacia el recipiente básico.
5. Abra las descargas en los recipientes hasta que estén totalmente vacíos de agua y aire comprimido.
6. Suelte todas las conexiones de manguera y tubería de los recipientes así como de la unidad de control del dispositivo con la instalación y quítelas completamente.
7. En caso necesario, retire los recipientes así como la unidad de control de la zona de la instalación.

#### ▶ ¡Nota!

En caso de utilizar medios que contaminan el medio ambiente, durante el vaciado debe procurarse una opción de recogida óptima. Además, la empresa operadora está obligada a garantizar una eliminación correcta.

## 13 Anexo

### 13.1 Servicio de atención al cliente de Reflex

#### Central del servicio de atención al cliente

Número de teléfono de la central: +49 (0)2382 7069 - 0

N.º teléfono del servicio de atención al cliente: +49 (0)2382 7069 - 9505

Fax: +49 (0)2382 7069 - 9523

Correo electrónico: service@reflex.de

#### Línea directa de asistencia técnica

Para preguntas sobre nuestros productos

N.º teléfono: +49 (0)2382 7069-9546

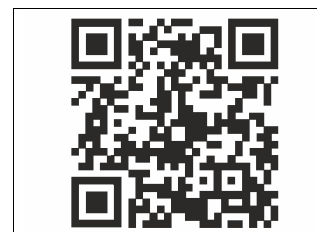
Lunes a viernes de 8:00 horas a 16:30 horas

### 13.2 Conformidad/normas

Encontrará las declaraciones de conformidad del equipo en la página web de Reflex.

[www.reflex-winkelmann.com/konformitaetserklaerungen](http://www.reflex-winkelmann.com/konformitaetserklaerungen)

Alternativamente, también puede escanear el código QR:



### 13.3 Garantía

Se aplican las respectivas condiciones de garantía legales.

<b>1</b>	<b>Informações sobre o manual de instruções .....</b>	<b>95</b>
<b>2</b>	<b>Responsabilidade e garantia.....</b>	<b>95</b>
<b>3</b>	<b>Segurança.....</b>	<b>95</b>
3.1	Explicação dos símbolos.....	95
3.1.1	Avisos no manual.....	95
3.2	Requisitos a cumprir pelo pessoal.....	95
3.3	Equipamento de proteção individual .....	95
3.4	Utilização prevista.....	95
3.5	Condições de operação inadmissíveis .....	95
3.6	Riscos residuais .....	95
<b>4</b>	<b>Descrição do aparelho .....</b>	<b>96</b>
4.1	Descrição.....	96
4.2	Visão geral .....	96
4.3	Identificação.....	96
4.3.1	Placa de características.....	96
4.3.2	Código tipo .....	96
4.4	Função.....	96
4.5	Itens incluídos no fornecimento .....	97
4.6	Equipamento opcional.....	97
<b>5</b>	<b>Módulo E/S (módulo de extensão opcional).....</b>	<b>97</b>
5.1	Dados técnicos .....	98
5.2	Configurações .....	98
5.2.1	Configurações das resistências de terminação em redes RS-485 .....	98
5.2.2	Configuração das saídas analógicas.....	99
5.2.3	Configuração do endereço do módulo .....	99
5.2.4	Predefinições do módulo E/S.....	99
5.3	Substituição dos fusíveis .....	100
<b>6</b>	<b>Dados técnicos.....</b>	<b>101</b>
6.1	Unidade de comando .....	101
6.2	Depósitos .....	101
<b>7</b>	<b>Montagem.....</b>	<b>101</b>
7.1	Condições de montagem .....	101
7.2	Preparativos.....	101
7.3	Procedimento.....	102
7.3.1	Posicionamento .....	102
7.3.2	Montagem dos componentes acessórios para os depósitos .....	102
7.3.3	Montagem dos depósitos .....	102
7.3.4	Ligação hidráulica .....	103
7.3.5	Montagem do isolamento térmico .....	104
7.3.6	Montagem da célula de pesagem.....	104
7.4	Variantes de comutação e de realimentação.....	104
7.4.1	Função.....	104
7.5	Ligação elétrica .....	106
7.5.1	Esquema de terminais.....	106
7.5.2	Interface RS-485 .....	106
7.6	Certificado de montagem e colocação em serviço.....	107
<b>8</b>	<b>Primeira colocação em serviço.....</b>	<b>107</b>
8.1	Verificar as condições de colocação em serviço .....	107
8.2	Pontos de comutação do Variomat .....	107
8.3	Editar a rotina de arranque do comando .....	107
8.4	Encher o aparelho com água.....	108
8.4.1	Enchimento com mangueira .....	108
8.4.2	Enchimento através da electroválvula na realimentação .....	108
8.5	Purgar a bomba .....	108
8.6	Parametrizar o comando no menu do cliente .....	109
8.7	Iniciar o modo automático .....	110
<b>9</b>	<b>Operação .....</b>	<b>110</b>
9.1.1	Modo automático .....	110
9.1.2	Modo manual .....	111
9.1.3	Modo de paragem .....	111
9.1.4	Modo de verão .....	111
9.2	Nova colocação em serviço.....	111
<b>10</b>	<b>Comando .....</b>	<b>111</b>
10.1	Utilização do painel de comando.....	111
10.2	Realizar definições na unidade de comando .....	112
10.2.1	Menu de assistência .....	112
10.2.2	Predefinições.....	112
10.3	Mensagens .....	112
<b>11</b>	<b>Manutenção .....</b>	<b>114</b>
11.1	Plano de manutenção .....	114
11.1.1	Limpar o filtro de sujidade.....	114
11.1.2	Limpar depósitos .....	115
11.2	Verificar os pontos de comutação.....	115
11.3	Inspeção.....	115
11.3.1	Componentes sob pressão.....	115
11.3.2	Inspeção antes da colocação em serviço.....	115
11.3.3	Prazos de inspeção .....	116
<b>12</b>	<b>Desmontagem.....</b>	<b>116</b>
<b>13</b>	<b>Anexo.....</b>	<b>116</b>
13.1	Serviço de assistência da Reflex .....	116
13.2	Conformidade / Normas .....	116
13.3	Garantia .....	116

## 1 Informações sobre o manual de instruções

O presente manual de instruções é um instrumento essencial para garantir o funcionamento seguro e sem problemas do aparelho.

A empresa Reflex Winkelmann GmbH declina qualquer responsabilidade por danos decorrentes da inobservância deste manual de instruções. Para além deste manual de instruções, devem ser observadas as regulamentações e disposições legais nacionais, em vigor no país de instalação (prevenção de acidentes, proteção do ambiente, procedimentos de trabalho seguros e corretos, etc.).

O presente manual de instruções descreve o aparelho com o equipamento básico e as interfaces utilizadas para o equipamento opcional com funções adicionais.

### Nota!

As presentes instruções devem ser lidas atentamente e aplicadas por todas as pessoas encarregues da montagem ou de outros trabalhos no aparelho, antes da utilização do mesmo. As instruções devem ser entregues à entidade exploradora do aparelho, a qual deve guardá-lo, de forma permanentemente acessível, perto do aparelho.

## 2 Responsabilidade e garantia

O aparelho foi construído de acordo com o estado da arte e as regras técnicas de segurança reconhecidas. Não obstante, ao ser utilizado, podem ocorrer perigos para a integridade física do pessoal ou terceiros, assim como danificações na instalação ou bens materiais.

São proibidas alterações como, por exemplo, no sistema hidráulico ou intervenções nos circuitos do aparelho.

O fabricante declina qualquer responsabilidade e prestação de garantia, se os danos tiverem sido provocados por uma ou mais das seguintes causas:

- Má utilização do aparelho.
- Colocação em serviço, operação, manutenção, conservação, reparação e montagem incorretas do aparelho.
- Inobservância das instruções de segurança deste manual de instruções.
- Operação do aparelho com os equipamentos de segurança/dispositivos de proteção avariados ou não instalados corretamente.
- Realização dos trabalhos de manutenção e inspeção fora do prazo prescrito.
- Utilização de peças sobresselentes e acessórios não aprovados.

A correta montagem e colocação em serviço do aparelho é essencial para salvaguardar os direitos de garantia.

### Nota!

A primeira colocação em serviço e a manutenção anual devem ser confiadas ao serviço de assistência da Reflex, ☎ 13.1 "Serviço de assistência da Reflex", 📄 116.

## 3 Segurança

### 3.1 Explicação dos símbolos

#### 3.1.1 Avisos no manual

No presente manual de instruções são utilizados os seguintes avisos.

#### **⚠ PERIGO**

Perigo de vida / Graves perigos para a saúde

- Este aviso, em conjunto com a palavra-sinal "Perigo", indica um perigo iminente que pode causar a morte ou lesões graves (irreversíveis).

#### **⚠ ADVERTÊNCIA**

Graves perigos para a saúde

- Este aviso, em conjunto com a palavra-sinal "Advertência", indica um perigo que pode causar a morte ou lesões graves (irreversíveis).

#### **⚠ CUIDADO**

Perigos para a saúde

- Este aviso, em conjunto com a palavra-sinal "Cuidado", indica um perigo que pode causar lesões ligeiras (reversíveis).

#### **⚠ ATENÇÃO**

Danos materiais

- Este aviso, em conjunto com a palavra-sinal "Atenção", indica uma situação que pode causar danos no produto em si ou em objetos nas imediações.

### Nota!

Este símbolo, em conjunto com a palavra-sinal "Nota", indica recomendações e conselhos úteis para a utilização eficiente do produto.

### 3.2 Requisitos a cumprir pelo pessoal

A montagem e a operação só podem ser realizadas por pessoal especializado ou pessoal que tenha recebido formação especial.

A ligação elétrica e a instalação da cablagem do aparelho devem ser realizadas por um eletricista, de acordo com as normas nacionais e locais aplicáveis.

### 3.3 Equipamento de proteção individual



Para realização de todos os trabalhos na instalação deve ser usado o equipamento de proteção individual obrigatório, por exemplo, proteção auricular, proteção ocular, calçado de segurança, capacete de proteção, vestuário de proteção, luvas de proteção.

Os dados sobre o equipamento de proteção individual podem ser consultados nas normas nacionais do país de exploração.

### 3.4 Utilização prevista

O aparelho é uma estação de pressurização para sistemas de água de aquecimento e refrigeração. Destina-se à pressurização e realimentação de água num sistema. A operação só pode ser realizada em sistemas fechados resistentes à corrosão com água do tipo:

- Não corrosiva
- Quimicamente não agressiva
- Não tóxica

A entrada de oxigénio atmosférico, através de permeação, no sistema completo de água de aquecimento e de refrigeração, água de realimentação, etc. deve ser minimizada, de forma fiável, durante a operação.

### 3.5 Condições de operação inadmissíveis

O aparelho não é adequado para operação nas seguintes condições:

- Na operação de instalações móveis.
- Utilização no exterior.
- Utilização com óleos minerais.
- Utilização com fluidos inflamáveis.
- Utilização com água destilada.

### Nota!

Não são autorizadas alterações no sistema hidráulico nem intervenções nos circuitos do aparelho.

### 3.6 Riscos residuais

O aparelho foi construído de acordo com o estado da arte. Apesar disso, persistem sempre alguns riscos residuais, que não é possível eliminar.

#### **⚠ ADVERTÊNCIA**

##### Risco de incêndio devido a fontes de ignição expostas

O invólucro do aparelho é composto por material inflamável, sendo por isso sensível ao calor.

- Evitar a exposição a calor extremo e fontes de ignição (chamas ou faíscas).

#### **⚠ ADVERTÊNCIA**

##### Perigo de ferimentos devido ao peso elevado

Os aparelhos são muito pesados, o que pode dar origem a acidentes e lesões.

- Utilizar dispositivos de elevação adequados para o transporte e a montagem.

#### **⚠ CUIDADO**

##### Perigo de queimadura em superfícies quentes

As elevadas temperaturas na superfície dos sistemas de aquecimento podem causar queimaduras na pele.

- Usar luvas de proteção.
- Afixar avisos nas proximidades do aparelho que alertem para estes perigos.

### **⚠ CUIDADO**

**Perigo de ferimentos devido à saída de fluidos sob pressão**

No caso de trabalhos de montagem, desmontagem ou manutenção realizados de forma incorreta, existe o perigo de queimaduras e ferimentos nas ligações, se a água ou o vapor quente sob pressão forem subitamente expelidos.

- Garantir que os trabalhos de montagem, desmontagem ou manutenção sejam realizados de forma correta.
- Garantir que a instalação é despressurizada, antes de realizar trabalhos de montagem, desmontagem ou manutenção nas ligações.

**Nota!**  
Ao montar a válvula de segurança em obra, a entidade exploradora tem de assegurar que não existe perigo durante a purga.

**Nota!**  
Os acessórios de segurança para limitação da pressão na entrada de água de acordo com a Diretiva 2014/68/UE relativa aos equipamentos sob pressão e para limitação da temperatura de acordo com a Diretiva 2014/68/UE relativa aos equipamentos sob pressão não estão incluídos no fornecimento.  
As proteções contra a pressão de entrada de água e a temperatura são instaladas em obra pela entidade exploradora.

## 4 Descrição do aparelho

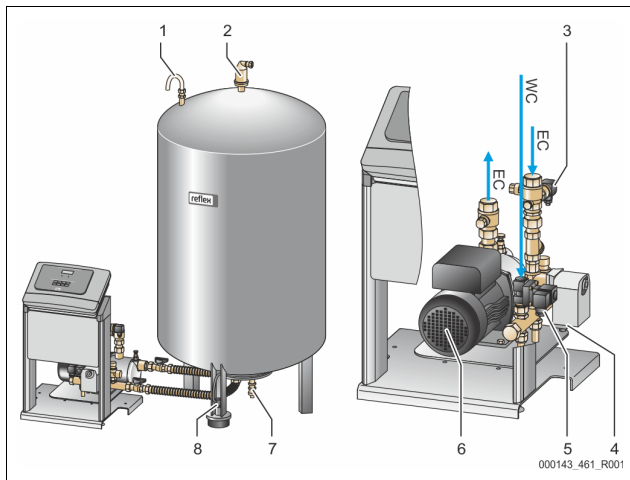
### 4.1 Descrição

O Variomat VS 1 é uma estação de pressurização, desgaseificação e realimentação comandada por bomba para sistemas de água de aquecimento e refrigeração. O Variomat é essencialmente composto por uma unidade de comando com bombas e, pelo menos, um depósito de expansão. Uma membrana divide o depósito de expansão num compartimento de ar e num compartimento de água. Tal impede a penetração de oxigénio atmosférico na água de expansão.

O Variomat VS 1 oferece as seguintes seguranças:

- Otimização de todos os processos de pressurização, desgaseificação e realimentação.
  - Evita a aspiração direta de ar através do controlo da pressurização com realimentação automática.
  - Evita problemas de circulação causados por bolhas de ar livres na água de recirculação.
  - Reduz os danos de corrosão mediante a extração do oxigénio da água de enchimento e realimentação.

### 4.2 Visão geral



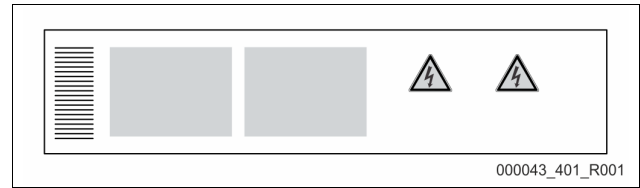
1	Ventilação e purga "VE"
2	Válvula de desgaseificação "DV"
3	Sensor de pressão "PIS"
4	Válvula de extravasamento "PV"
5	Válvula de realimentação "WV"

6	Bomba "PU"
7	Torneira de enchimento e de esvaziamento "FD"
8	Medição de nível "LIS"
WC	Ligação de realimentação
EC	Ligação de desgaseificação

## 4.3 Identificação

### 4.3.1 Placa de características

A placa de características contém os dados relativos ao fabricante, ano de construção, número de fabrico, assim como os dados técnicos.

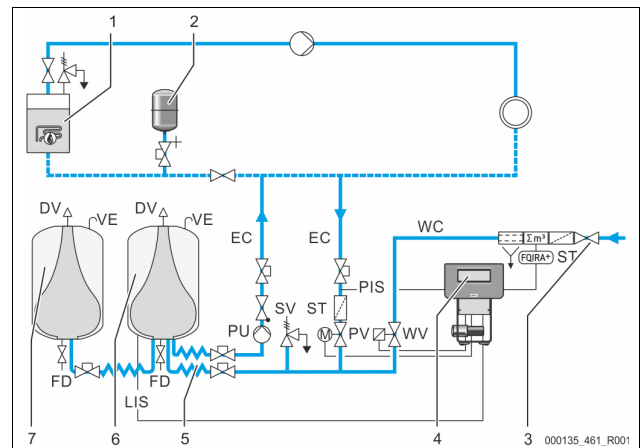


Inscrição na placa de características	Significado
Type	Designação do aparelho
Serial No.	Número de série
Min. / max. allowable pressure PS	Pressão mínima/máxima admissível
Max. allowable flow temperature of system	Temperatura de ida máxima admissível do sistema
Min. / max. working temperature TS	Temperatura de serviço mín. / máx. (TS)
Year of manufacture	Ano de fabrico
Max. system pressure	Pressão máx. do sistema
Min. operating pressure set up on site	Pressão de serviço mínima ajustada em obra

### 4.3.2 Código tipo

N.º		Código de tipo (exemplo)
1	Designação da unidade de comando	Variomat VS 1, VG 500 I, VF 500 I
2	Número de bombas	
3	Vaso básico "VG"	
4	Volume nominal	
5	Vaso secundário "VF"	
6	Volume nominal	

## 4.4 Função



1	Sistema de aquecimento
2	Vaso de expansão "MAG"
3	Reflex Filset Impuls
4	Unidade de controlo
5	Entradas hidráulicas
6	Câmara de ar do vaso primário
7	Câmara de ar do vaso secundário

WV	Válvula de reposição
PIS	Sensor de pressão
PV	Válvula de transbordo (válvula esférica motorizada)
PU	Bomba (manutenção de pressão)
SV	Válvula de segurança
EC	Tubagem de expansão
FD	Válvula de enchimento e de esvaziamento



ST	Filtro de sujidade	LIS	Célula de pesagem para determinar o nível de água
FQIRA+	Contador de água por contacto	DV	Válvula de desgaseificação
WC	Linha de reposição	VE	Ventilação e purga

#### Vaso de expansão

É possível ligar um vaso primário e, opcionalmente, vários vasos secundários. Uma membrana divide os vasos numa câmara de ar e numa câmara de água, impedindo a penetração de oxigénio atmosférico na água de expansão. A câmara de ar está em contacto com a atmosfera através de uma tubagem "VE". O vaso primário tem uma ligação hidráulica flexível à unidade de controlo. Esta ligação assegura o funcionamento da medição de nível "LIS", que trabalha com uma célula de pesagem.

#### Unidade de controlo

A unidade de controlo integra a hidráulica e o controlador. A pressão é registada pelo sensor de pressão "PIS" e o nível pela célula de pesagem "LIS", e ambos os valores são indicados no visor do controlador.

#### Pressurização

Quando a água é aquecida, a pressão aumenta no sistema. Se a pressão ajustada no controlador for excedida, a válvula de transbordo "PV" é aberta, drenando água do sistema para o vaso primário através da tubagem de expansão "EC". Desta forma, a pressão no sistema volta a descer. Quando a água arrefece, a pressão desce no sistema. Se a pressão descer abaixo do valor ajustado, a bomba "PU" é ligada, transportando água do vaso primário de volta para o sistema através da tubagem de expansão "EC". Desta forma, a pressão no sistema volta a subir. A manutenção de pressão é assegurada pelo controlador e adicionalmente estabilizada pelo vaso de expansão "MAG".

#### Desgaseificação

Para a desgaseificação da água do sistema são necessárias duas tubagens de expansão "EC". Uma tubagem para a água rica em gás que vem do sistema e uma tubagem de retorno para a água desgaseificada que é fornecida ao sistema. Durante a desgaseificação, a bomba "PU" e a válvula de transbordo "PV" estão em funcionamento. Isto faz com que um caudal parcial de água do sistema rica em gás V seja conduzida através do vaso primário despressurizado. Nele, os gases livres e dissolvidos são separados da água através da pressão atmosférica purgados através da válvula de desgaseificação "DV". O controlador garante o balanceamento hidráulico através da regulação do curso da válvula de transbordo "PV" (válvula esférica motorizada). Este processo pode ser aplicado em três variantes (desgaseificação contínua, intermitente ou subsequente).

#### Reposição

Se o nível de água mínimo não for atingido no vaso primário, a válvula de reposição "WV" é aberta até o nível desejado ser novamente atingido. Durante a reposição, o número de pedidos, a duração e o tempo de reposição são monitorizados durante um ciclo. Em conjunto com um contador de água por contacto FQIRA+, são monitorizadas as respetivas quantidades de reposição individuais e a quantidade de reposição total.

### 4.5 Itens incluídos no fornecimento

Os itens incluídos no fornecimento constam da guia de remessa, e o conteúdo é indicado na embalagem. Imediatamente após a receção da mercadoria, verifique se o equipamento está completo ou apresenta danos. Os danos de transporte devem ser imediatamente notificados.

Equipamento básico de manutenção de pressão:

- O aparelho numa paleta.
  - Unidade de controlo e vaso primário "VG".
  - Vaso primário com acessórios acondicionados no pé do vaso.
    - Ventilação e purga "VE"
    - Válvula de desgaseificação "DV"
    - Redução fêmea-fêmea
    - Célula de pesagem "LIS"
  - Bolsa plástica com manual de instruções.

### 4.6 Equipamento opcional

Está disponível o seguinte equipamento opcional para o aparelho:

- Isolamento térmico para o vaso básico
- Vasos secundários
  - Inclui acessórios acondicionados no pé do depósito
    - Ventilação e purga "VE"
    - Válvula de desgaseificação "DV"
    - Redução fêmea-fêmea

- Equipamento opcional com tubo BOB para o limitador da temperatura "TAZ+"
- Fillset para a reposição de água.
  - Com separador do sistema, contador de água, filtro de impurezas e dispositivos de corte integrados para a linha de reposição "WC".
- Fillset Impuls com contador de água por contacto FQIRA+ para a reposição de água.
- Servitec para a reposição e desgaseificação.
- Fillsoft para a descalcificação da água de reposição proveniente da rede de água potável.
  - O Fillsoft é conectado entre o Fillset e o aparelho. O controlador do aparelho avalia as quantidades de reposição e indica quando é necessário substituir os cartuchos de descalcificação.
- Expansões para o controlador do aparelho:
  - Módulos E/S para comunicação convencional, ↗ 5.1 "Dados técnicos", ¶ 98.
  - Módulo de comunicação para o comando externo do controlador
  - Ligação mestre/escravo com 10 aparelhos, no máximo.
  - Interconexão para ampliação de potência e conexão paralela de 2 sistemas hidráulicos diretamente ligados
  - Módulos bus:
    - Profibus DP
    - Ethernet
- Detetor de rotura de membrana.

#### Nota!

O equipamento opcional é fornecido com manual de instruções próprio.

## 5 Módulo E/S (módulo de extensão opcional)

O módulo E/S vem ligado e cablado de fábrica.

Serve como extensão das entradas e saídas da unidade de comando Control Basic.

O módulo E/S tem dois amplificadores de isolamento para os sinais analógicos:

- Medição da pressão
- Medição do nível

Seis entradas digitais e seis saídas digitais servem para processar mensagens e alarmes:

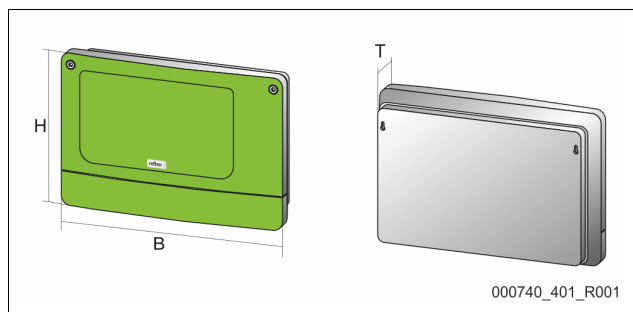
Entradas
Três entradas sob a forma de contactos normalmente fechados com potencial próprio de 24 V, para predefinições. <ul style="list-style-type: none"> <li>• Monitorização externa da temperatura</li> <li>• Sinal de pressão mínima</li> <li>• Realimentação manual de água</li> </ul>
Três entradas sob a forma de contactos normalmente abertos com potencial externo de 230 V, para predefinições. <ul style="list-style-type: none"> <li>• Paragem de emergência</li> <li>• Modo manual (p. ex., para a bomba ou o compressor)</li> <li>• Modo manual para a válvula de extravasamento</li> </ul>

Saídas
Como contactos bidirecionais sem potencial. Predefinição para mensagens: <ul style="list-style-type: none"> <li>• Erro de realimentação</li> <li>• Pressão mínima não atingida</li> <li>• Pressão máxima excedida</li> <li>• Modo manual ou modo de paragem</li> </ul>

#### Nota!

- Para as predefinições dos módulos E/S, ↗ 5.2.4 "Predefinições do módulo E/S", ¶ 99
- Como opção, todas as entradas e saídas digitais podem ser configuradas livremente. A configuração é efetuada pelo serviço de assistência da Reflex, ↗ 13.1 "Serviço de assistência da Reflex", ¶ 116

### 5.1 Dados técnicos



Caixa	Caixa de plástico
Largura (B):	340 mm
Altura (H):	233,6 mm
Profundidade (T):	77 mm
Peso:	2,0 kg
Temperatura de serviço admissível:	-5 °C – 55 °C
Temperatura de armazenamento admissível:	-40 °C – 70 °C
Grau de proteção IP:	IP 64
Alimentação elétrica:	230 V AC, 50 – 60 Hz (IEC 38)
Fusível (primário):	0,16 A de ação retardada

Entradas / Saídas
<ul style="list-style-type: none"> <li>6 saídas de relé sem potencial (contacto bidirecional)</li> <li>3 entradas digitais de 230 V AC</li> <li>3 entradas digitais de 24 V AC</li> <li>2 saídas analógicas, ajustáveis por meio de jumpers                             <ul style="list-style-type: none"> <li>0 V – 1 V ou 2 V – 10 V</li> <li>0 mA – 20 mA ou 4 mA – 20 mA</li> </ul> </li> </ul>

Interfaces da unidade de comando
<ul style="list-style-type: none"> <li>RS-485</li> <li>19,2 kbit/s</li> <li>Sem potencial</li> <li>Ligação por meio de terminais de encaixe ou de rosca                             <ul style="list-style-type: none"> <li>Protocolo específico RSI</li> </ul> </li> </ul>

### 5.2 Configurações



**Perigo de vida por choque elétrico!**  
 Lesões fatais causadas por choque elétrico. Em certas partes da placa de circuitos do aparelho pode estar presente uma tensão de 230 V, apesar de a ficha ter sido desligada da alimentação elétrica.

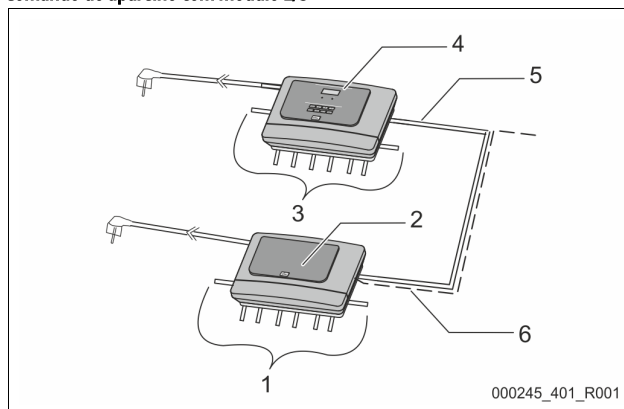
- Antes de remover as coberturas, desligar a unidade de comando do aparelho completamente da alimentação elétrica.
- Certificar-se de que a placa de circuitos não está sob tensão.

#### 5.2.1 Configurações das resistências de terminação em redes RS-485

Exemplos para ativar ou desativar resistências de terminação em redes RS-485.

- Na placa de circuitos principal da unidade de comando Control Basic encontram-se, opcionalmente, os interruptores DIP 1 e 2 ou os jumpers J3.
- Comprimento máximo de 1 000 metros para a ligação RS-485

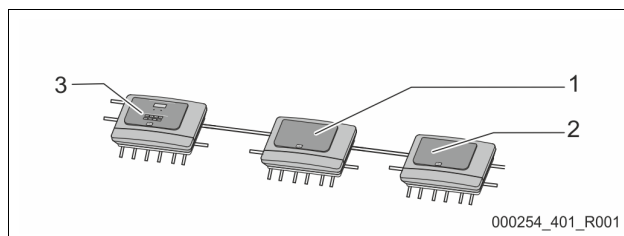
### Comando do aparelho com módulo E/S



1	Saídas de relé do módulo E/S <ul style="list-style-type: none"> <li>6 saídas digitais</li> <li>2 saídas analógicas</li> </ul>	4	Unidade de comando Control Basic
2	Módulo E/S	5	Ligação RS-485
3	Ligações dos fios de E/S	6	Ligação RS-485 opcional <ul style="list-style-type: none"> <li>Mestre - Escravo</li> <li>Bus de campo</li> </ul>

Configurações das resistências de terminação			
Jumper / interruptor	Configurações	Módulo E/S	Control Basic
Jumper J10 e J11	ativado	X	---
	desativado	---	---
Interruptor DIP 1 e 2	ativado	---	X
	desativado	---	---
Jumper J3 1 e 2, bem como 3 e 4	ativado	---	X
	desativado	---	---

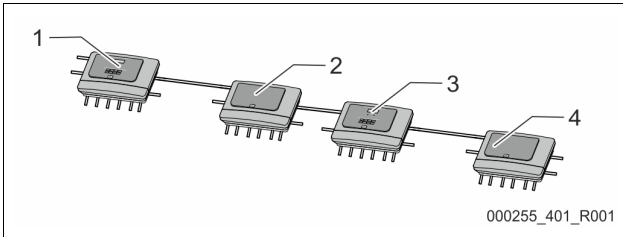
### Unidade de comando do aparelho com módulo E/S e módulo bus



1	Módulo E/S	3	Unidade de comando Control Basic
2	Módulo bus		

Configurações das resistências de terminação				
Jumper / interruptor	Configurações	Módulo E/S	Control Basic	Módulo bus Lon Works Profibus DP Ethernet
Jumper J10 e J11	ativado	---	---	---
	desativado	X	---	---
Interruptor DIP 1 e 2	ativado	---	X	---
	desativado	---	---	---
Jumper J3 1 e 2, bem como 3 e 4	ativado	---	X	X
	desativado	---	---	---

**Unidades de comando do aparelho e módulo E/S na função Mestre/ Escravo**



1	Unidade de comando Control Basic na função Mestre	3	Unidade de comando Control Basic na função Escravo
2	Módulo E/S para a função Mestre	4	Módulo E/S para a função Escravo

**Função Mestre**

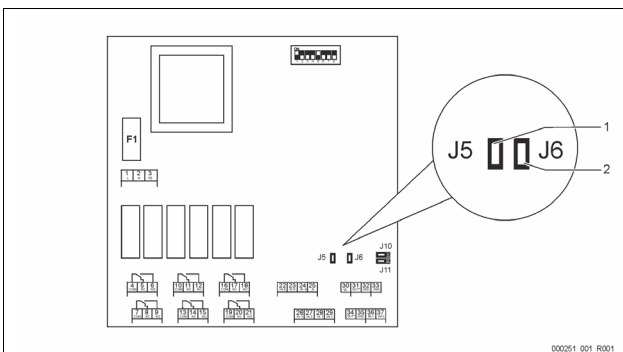
Configurações das resistências de terminação			
Jumper / interruptor	Configurações	Módulo E/S	Control Basic
Jumper J10 e J11	ativado	X	---
	desativado	---	---
Interruptor DIP 1 e 2	ativado	---	X
	desativado	---	---
Jumper J3 1 e 2, bem como 3 e 4	ativado	---	X
	desativado	---	---

**Função Escravo**

Configurações das resistências de terminação				
Jumper / interruptor	Configurações	Módulo E/S	Módulo E/S de extensão	Control Basic
Jumper J10 e J11	ativado	---	X	---
	desativado	X	---	---
Interruptor DIP 1 e 2	ativado	---	---	X
	desativado	---	---	---
Jumper J3 1 e 2, bem como 3 e 4	ativado	---	---	X
	desativado	---	---	---

**5.2.2 Configuração das saídas analógicas**

Configuração das saídas analógicas na placa de circuitos principal do módulo E/S



1	Jumper J5	2	Jumper J6
---	-----------	---	-----------

Com os jumpers J5 e J6, configurar as duas saídas analógicas como saídas de corrente.

Proceder como se segue:

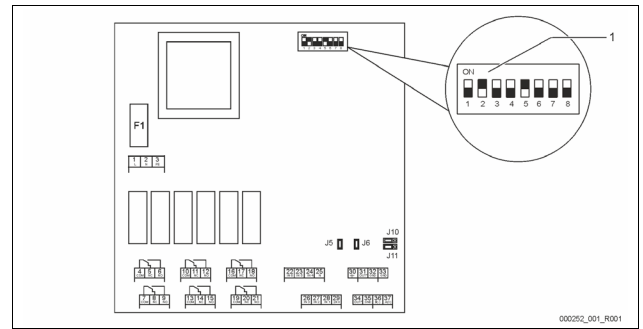
1. Retirar a ficha de alimentação do módulo E/S.
2. Abrir a tampa da caixa.
3. Encaixar os jumpers na posição desejada.

Saídas analógicas	Configurações dos jumpers	Saída de corrente* 0 – 20 mA ou 4 – 20 mA	Saída de tensão 0-10 V ou 2 - 10 V
Saída analógica 1	J5 está encaixado	---	X
	J5 não está encaixado	X	---
Saída analógica 2	J6 está encaixado	---	X
	J6 não está encaixado	X	---

\* depende da configuração correspondente nas unidades de comando do aparelho

**5.2.3 Configuração do endereço do módulo**

Configuração do endereço do módulo na placa de circuitos principal do módulo E/S



1	Interruptores DIP
---	-------------------

Posição dos interruptores DIP

- Interruptores DIP 1 – 4:
  - Para a configuração do endereço do módulo
  - Posição variável em ON ou OFF
- Interruptor DIP 5:
  - Permanente na posição ON
- Interruptores DIP 6 – 8:
  - Para fins de teste internos
  - Durante o funcionamento, na posição OFF

Configurar o endereço do módulo com os interruptores DIP 1 – 4.

Proceder como se segue:

1. Retirar a ficha de alimentação do módulo E/S.
2. Abrir a tampa da caixa.
3. Colocar os interruptores DIP 1 – 4 na posição ON ou OFF.

Endereço do módulo	Interruptores DIP								Utilização para os módulos
	1	2	3	4	5	6	7	8	
1	1	0	0	0	1	0	0	0	1
2	0	1	0	0	1	0	0	0	2
3	1	1	0	0	1	0	0	0	3
4	0	0	1	0	1	0	0	0	4
5	1	0	1	0	1	0	0	0	5
6	0	1	1	0	1	0	0	0	6
7	1	1	1	0	1	0	0	0	7
8	0	0	0	1	1	0	0	0	8
9	1	0	0	1	1	0	0	0	9
10	0	1	0	1	1	0	0	0	10

**5.2.4 Predefinições do módulo E/S**

As entradas e saídas do módulo E/S vêm programadas com uma predefinição. Se necessário, as predefinições podem ser alteradas e adaptadas às condições locais.

A atuação das entradas 1 – 6 do módulo E/S é indicada na memória de erros da unidade de comando do aparelho.

**Nota!**

- As predefinições são válidas a partir da versão de software V1.10.
- Como opção, todas as entradas e saídas digitais podem ser configuradas livremente. A configuração é efetuada pelo serviço de assistência da Reflex, ☎ 13.1 "Serviço de assistência da Reflex", 📄 116

Local	Avaliação do sinal	Texto da mensagem	Registo de memória de erros	Prioridade em relação ao processamento	Sinal na entrada produz a ação seguinte
<b>ENTRADAS</b>					
1	Contacto normalmente fechado	Monitorização externa da temperatura	Sim	Sim	<ul style="list-style-type: none"> <li>As eletroválvulas estão fechadas.                             <ul style="list-style-type: none"> <li>Eletroválvula (2) na tubagem de transbordo (1)</li> <li>Eletroválvula (3) na tubagem de transbordo (2)</li> </ul> </li> <li>O relé de saída (1) é ativado.</li> </ul>
2	Contacto normalmente fechado	Sinal externo, pressão mínima	Sim	Não	<ul style="list-style-type: none"> <li>As eletroválvulas estão fechadas.                             <ul style="list-style-type: none"> <li>Eletroválvula (2) na tubagem de transbordo (1)</li> <li>Eletroválvula (3) na tubagem de transbordo (2)</li> </ul> </li> <li>O relé de saída (2) é ativado.</li> </ul>
3	Contacto normalmente fechado	Reposição manual	Sim	Sim	<ul style="list-style-type: none"> <li>A eletroválvula (1) na linha de reposição é aberta manualmente.</li> <li>O relé de saída (5) é ativado.</li> </ul>
4	Contacto normalmente aberto	Paragem de emergência	Sim	Sim	<ul style="list-style-type: none"> <li>As bombas (1) e (2) estão desligadas.</li> <li>As eletroválvulas (2) e (3) nas tubagens de transbordo estão fechadas.</li> <li>A eletroválvula (1) na linha de reposição está fechada.</li> <li>Ativa uma "Falha coletiva" no controlador do aparelho.</li> </ul>
5	Contacto normalmente aberto	Bomba manual 1	Sim	Sim	<ul style="list-style-type: none"> <li>A bomba (1) é ligada manualmente.</li> <li>O relé de saída (5) é ativado.</li> </ul>
6	Contacto normalmente aberto	ÛS-1 manual	Sim	Sim	A eletroválvula (1) está aberta.
<b>SAÍDAS</b>					
1	Contacto bidirecional	---	---	---	Ver entrada 1
2	Contacto bidirecional	---	---	---	Ver entrada 2
3	Contacto bidirecional	---	---	---	<ul style="list-style-type: none"> <li>Pressão mínima não atingida</li> <li>Mensagem "ER 01" no controlador</li> </ul>
4	Contacto bidirecional	---	---	---	<ul style="list-style-type: none"> <li>Pressão máxima excedida</li> <li>Mensagem "ER 10" no controlador</li> </ul>
5	Contacto bidirecional	---	---	---	Comuta no modo manual Comuta no modo de paragem Comuta com as entradas ativas 3,5,6
6	Contacto bidirecional	Erro de reposição	---	---	<ul style="list-style-type: none"> <li>Valores de ajuste da reposição excedidos</li> <li>Ativa as mensagens seguintes no controlador do aparelho:                             <ul style="list-style-type: none"> <li>"ER 06" Tempo de reposição</li> <li>"ER 07" Ciclos de reposição</li> <li>"ER 11" Quantidade de reposição</li> <li>"ER 15" Válvula de reposição</li> <li>"ER 20" Quantidade de reposição máxima</li> </ul> </li> </ul>

### 5.3 Substituição dos fusíveis

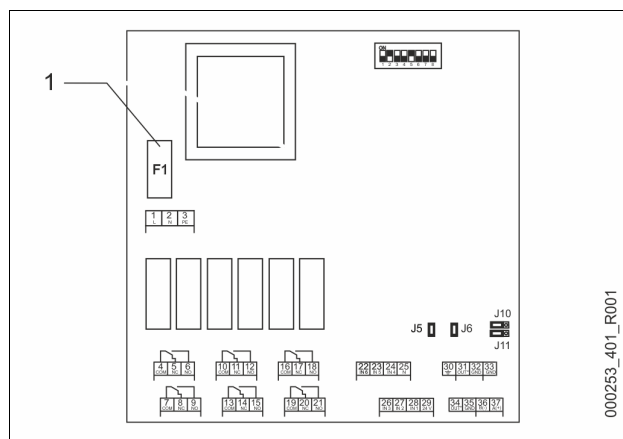


Perigo de choque elétrico!

Lesões fatais causadas por choque elétrico. Em certas partes da placa de circuitos do aparelho pode estar presente uma tensão de 230 V, apesar de a ficha ter sido desligada da alimentação elétrica.

- Antes de remover as coberturas, desligar a unidade de comando do aparelho completamente da alimentação elétrica.
- Certificar-se de que a placa de circuitos não está sob tensão.

O fusível encontra-se na placa de circuitos principal do módulo E/S.



1 Fusível fino F1 (250 V, 0, 16 A de ação retardada)

Proceder como se segue.

- Desligar o módulo E/S da alimentação elétrica.
    - Retirar a ficha de alimentação do módulo.
  - Abrir a tampa da caixa de terminais.
  - Retirar a tampa da caixa.
  - Substituir o fusível queimado.
  - Colocar a tampa da caixa.
  - Fechar a tampa da caixa de terminais.
  - Ligar a alimentação elétrica do módulo com a ficha de alimentação.
- A substituição do fusível está concluída.

## 6 Dados técnicos

### 6.1 Unidade de comando



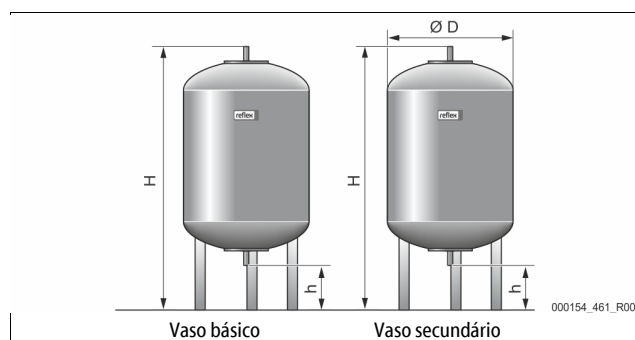
**Nota!**

Os valores seguintes são válidos para todas as unidades de comando:

- Temperatura de alimentação admissível: 120 °C
- Temperatura de serviço admissível: 70 °C
- Temperatura ambiente admissível: 0 °C – 45 °C

Tipo	Potência elétrica (kW)	Ligação elétrica (V / Hz, A)	Tipo de proteção	N.º de interfaces RS-485	Módulo E/S	Tensão elétrica da unidade de comando (V, A)	Nível sonoro (dB)	Peso (kg)
VS 1	0,75	230 / 50; 3	IP 54	1	opcional	230; 2	55	25

### 6.2 Depósitos



**Nota!**

Opcionalmente, estão disponíveis isolamentos térmicos para os vasos básicos, ↗ 4.6 "Equipamento opcional", 97.

Ligação: G1" / 6 bar

Tipo	Ø "D" [mm]	Peso [kg]	H [mm]	h [mm]
200	634	37	1060	146
300	634	54	1360	146
400	740	65	1345	133
500	740	78	1560	133
600	740	94	1810	133
800	740	149	2275	133
1000 / 740	740	156	2684	133
1000 / 1000	1000	320	2130	350
1500	1200	465	2130	350
2000	1200	565	2590	350
3000	1500	795	2590	380
4000	1500	1080	3160	380
5000	1500	1115	3695	380

## 7 Montagem



**Lesões fatais causadas por choque elétrico.**

O contacto com componentes sob tensão provoca lesões fatais.

- Assegurar que a linha de alimentação ao aparelho esteja desligada da corrente e bloqueada para não voltar a ser ligada.
- Assegurar que o sistema não possa voltar a ser ligado por terceiros.
- Assegurar que os trabalhos de montagem na ligação elétrica do aparelho sejam realizados exclusivamente por um eletricista e de acordo com as regras eletrotécnicas em vigor no local.



**Perigo de ferimentos devido à saída de fluidos sob pressão**

No caso de trabalhos de montagem, desmontagem ou manutenção realizados de forma incorreta, existe o perigo de queimaduras e ferimentos nas ligações, se a água ou o vapor quente sob pressão forem subitamente expelidos.

- Garantir que os trabalhos de montagem, desmontagem ou manutenção sejam realizados de forma correta.
- Garantir que a instalação é despressurizada, antes de realizar trabalhos de montagem, desmontagem ou manutenção nas ligações.



**Perigo de queimadura em superfícies quentes**

As elevadas temperaturas na superfície dos sistemas de aquecimento podem causar queimaduras na pele.

- Usar luvas de proteção.
- Afixar avisos nas proximidades do aparelho que alertem para estes perigos.



**Perigo de ferimentos devido a quedas ou pancadas**

Podem ocorrer contusões devido a quedas ou pancadas em partes da instalação durante a montagem.

- Usar equipamento de proteção individual (capacete de proteção, vestuário de proteção, luvas de proteção, calçado de segurança).



**Nota!**

Confirmar a correta realização da montagem e colocação em serviço no certificado de montagem e colocação em serviço. Esta é uma condição indispensável para poder acionar a garantia.

- Contratar o serviço de assistência da Reflex para realizar a primeira colocação em serviço e a manutenção.

### 7.1 Condições de montagem

O aparelho é cuidadosamente verificado e embalado antes do fornecimento. No entanto, podem ocorrer danos durante o transporte.

Proceder como se segue:

1. Verificar, após a receção da mercadoria, se o equipamento
  - está completo
  - apresenta eventuais danos de transporte.
2. Documentar os danos.
3. Contactar a empresa de transporte para reclamar os danos.

### 7.2 Preparativos

**Estado do aparelho fornecido:**

- Verificar se todas as uniões roscadas do aparelho estão firmes. Se necessário, apertar os parafusos.

**Preparativos para a montagem do aparelho:**

- Impedir o acesso de pessoas não autorizadas.
- Espaço bem ventilado e abrigado da geada.
  - Temperatura ambiente 0 °C a 45 °C (32 °F a 113 °F).
- Piso plano com capacidade de carga.
  - Assegurar que o piso tem capacidade de carga suficiente durante o enchimento dos vasos.
  - Assegurar que a unidade de controlo e os vasos são colocados numa superfície plana.

- Possibilidade de enchimento e escoamento de água.
  - Disponibilizar uma ligação de enchimento DN 15 segundo DIN 1988 - 100 e EN 1717.
  - Disponibilizar um dispositivo de adição de água fria opcional.
  - Disponibilizar um ponto de escoamento para a água de esvaziamento.
- Ligação elétrica, ☞ 6 "Dados técnicos", ☐ 101.
- Utilizar exclusivamente dispositivos de transporte e elevação autorizados.
  - Os olhais de elevação nos vasos estão previstos para a instalação vertical de acordo com DIN 28086. Destinam-se exclusivamente a ser utilizados como meios auxiliares de montagem durante a instalação. Para o transporte de vasos com dois olhais de elevação deve utilizada uma travessa.
- No dimensionamento não foram consideradas quaisquer forças de aceleração laterais e longitudinais. Caso possam ocorrer cargas deste tipo, deve ser fornecida e acordada uma prova em separado.

**7.3 Procedimento**

**ATENÇÃO**

**Danos causados por uma montagem inadequada**

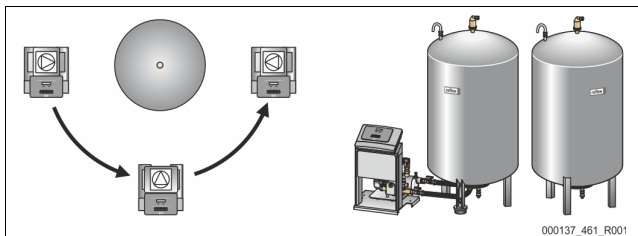
- Devido às ligações das tubagens ou às aparelhagens do sistema podem produzir-se cargas adicionais no aparelho.
- As tubagens de distribuição devem ser ligadas sem sujeição a força nem torção e instaladas de modo a não sofrerem vibrações.
  - Se necessário, providenciar um suporte para as tubagens ou aparelhagens.
  - Em caso de dúvidas, contacte o Reflex After Sales & Service.

Realizar os seguintes trabalhos para a montagem:

- Posicionar o aparelho.
- Instalar o depósito base e, opcionalmente, os depósitos secundários.
- Estabelecer as ligações de entrada de água entre a unidade de comando e a instalação.
- Realizar as interfaces de acordo com os esquema de terminais.
- Ligar os depósitos secundários opcionais, no lado de entrada de água, entre si e ao depósito base.

- ▶ **Nota!**  
Durante a montagem, ter em atenção a operação dos acessórios e as possibilidades de alimentação das tubagens de ligação.

**7.3.1 Posicionamento**



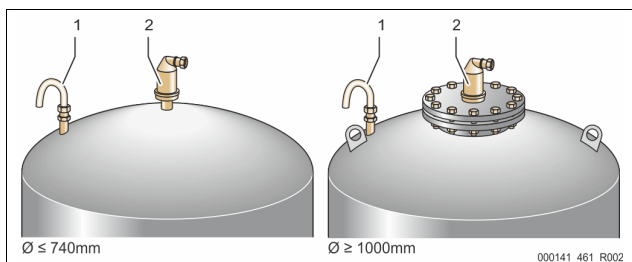
Definir a posição da unidade de comando e dos vasos "VG" e, se for caso disso, "VF".

- A unidade de comando pode ser colocada de um lado ou de outro ou à frente do vaso básico "VG". A distância entre a unidade de comando e o vaso básico é determinada pelo comprimento do conjunto de ligação fornecido com o equipamento.

**7.3.2 Montagem dos componentes acessórios para os depósitos**

Os anexos estão acondicionados num saco de plástico fixado num dos pés dos vasos.

- Cotovelo de compensação da pressão (1).
- Reflex Exvoid com válvula de retenção pré-montada (2)
- Célula de pesagem "LIS"



Realizar os seguintes trabalhos de montagem dos anexos:

1. Montar o Reflex Exvoid (2) na ligação do respetivo vaso.
2. Remover a tampa de proteção da válvula de retenção.
3. Com a ajuda da união de compressão, montar o cotovelo de compensação da pressão (1) nos vasos para ventilação e purga.

- ▶ **Nota!**  
Montar a célula de pesagem de medição da pressão "LIS" apenas após a montagem definitiva do vaso primário, ☞ 7.3.3 "Montagem dos depósitos", ☐ 102.

- ▶ **Nota!**  
Não fechar a ventilação e purga, para garantir uma operação sem problemas.

**7.3.3 Montagem dos depósitos**

**ATENÇÃO**

**Danos causados por uma montagem inadequada**

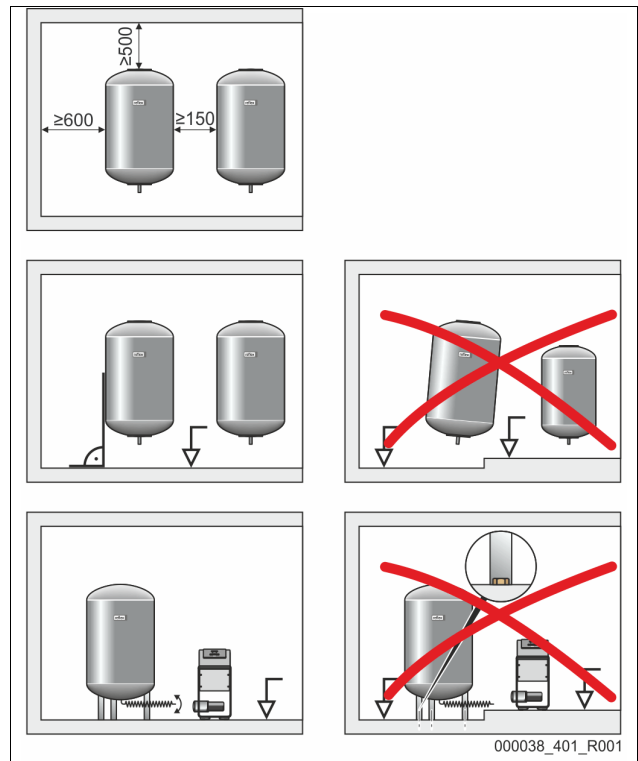
- Devido às ligações das tubagens ou às aparelhagens do sistema podem produzir-se cargas adicionais no aparelho.
- As tubagens de distribuição devem ser ligadas sem sujeição a força nem torção e instaladas de modo a não sofrerem vibrações.
  - Se necessário, providenciar um suporte para as tubagens ou aparelhagens.
  - Em caso de dúvidas, contacte o Reflex After Sales & Service.

**ATENÇÃO**

**Danos no aparelho devido ao funcionamento em seco da bomba**

- No caso de a bomba ser ligada incorretamente, existe o perigo de funcionamento em seco.
- A ligação do coletor de extravasamento e a ligação da bomba não podem ser trocadas.
  - Certificar-se de que a bomba está ligada corretamente ao depósito base.

Ter em atenção as instruções seguintes para a montagem do vaso primário e dos vasos secundários:



- Todas as aberturas flangeadas dos vasos são aberturas de inspeção e de manutenção.
  - Instalar os vasos com espaço livre suficiente dos lados e relativamente ao teto.
- Instalar os vasos numa superfície plana e resistente.
- Assegurar um posicionamento em ângulo reto e sem apoio dos vasos.

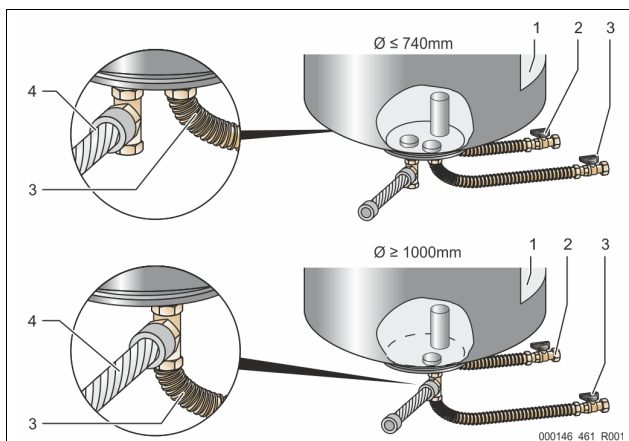
- Utilizar vasos do mesmo modelo e com as mesmas dimensões, se forem utilizados vasos secundários.
- Assegurar o funcionamento da medição de nível "LIS".
- Instalar a unidade de controlo com os vasos numa superfície plana.

### ATENÇÃO

#### Danos materiais

Os orifícios nos pés do vaso servem exclusivamente para segurança de transporte.

- Não fixar os vasos ao piso.



1	Autocolante	3	Conjunto de ligação "Bomba"
2	Conjunto de ligação "Tubagem de transbordo"	4	Conjunto de ligação para o vaso secundário

- Alinhar o vaso primário, 7.3.1 "Posicionamento", 102.
- Montar os conjuntos de ligação (2) e (3) com as uniões roscadas e juntas nas ligações do flange inferior do vaso primário.
  - Ter em atenção que o conjunto de ligação para a tubagem de transbordo deve ser ligado à ligação (2) por baixo do autocolante (1). Se as ligações forem trocadas, existe o risco de a bomba desferrar.
  - No caso de vasos até Ø 740 mm:
    - Ligar os conjuntos de ligação (2) e (3) às duas rosca fêmeas livres de 1 pol. do flange do vaso.
    - Ligar o conjunto de ligação (4) do vaso secundário ao conector em T na saída do flange do vaso.
  - No caso de vasos a partir de Ø 1000 mm:
    - Ligar o conjunto de ligação (2) à rosca fêmea de 1 pol. do flange do vaso.
    - Ligar os conjuntos de ligação (3) e (4) ao conector em T na rosca fêmea de 1 pol. do flange do vaso.

#### Nota

Montar o conjunto de ligação (4) fornecido no vaso secundário opcional. Ligar o conjunto de ligação (4) ao vaso primário em obra através de uma tubagem de distribuição flexível.

#### Nota

A válvula de segurança na hidráulica do Variomat serve unicamente para proteção do vaso. Não se destina à proteção do sistema ligado. A tubagem de descarga deve ser instalada de modo a evitar perigo durante a purga.

### 7.3.4 Ligação hidráulica

#### 7.3.4.1 Ligação ao sistema da instalação

### ⚠ CUIDADO

#### Queimaduras na pele e nos olhos causadas por vapor de água quente.

Pode sair vapor de água quente da válvula de segurança. O vapor de água quente causa queimaduras na pele e nos olhos.

- Assegurar que a tubagem de descarga da válvula de segurança é instalada de forma a excluir a possibilidade de ferimentos.

### ATENÇÃO

#### Danos causados por uma montagem inadequada

Devido às ligações das tubagens ou às aparelhagens do sistema podem produzir-se cargas adicionais no aparelho.

- As tubagens de distribuição devem ser ligadas sem sujeição a força nem torção e instaladas de modo a não sofrerem vibrações.
- Se necessário, providenciar um suporte para as tubagens ou aparelhagens.
- Em caso de dúvidas, contacte o Reflex After Sales & Service.

#### Nota

Todas as ligações ao vaso do lado de entrada de água devem ser providas de uma válvula com detentor e de um dispositivo de esvaziamento.

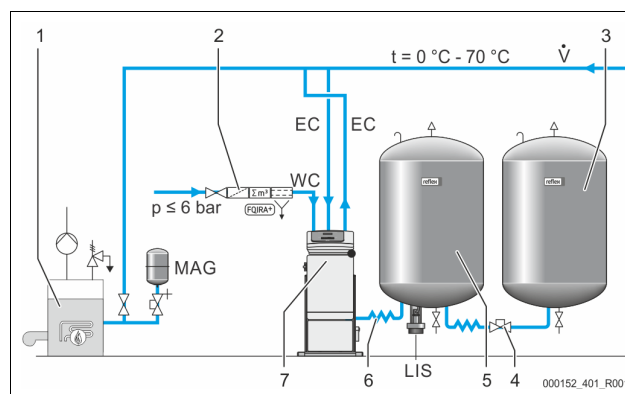
#### Ligação ao vaso básico

A unidade de comando está posicionada em relação ao vaso básico de acordo com a variante de instalação escolhida e é ligada com o respetivo conjunto de ligação.

As ligações à instalação estão identificadas na unidade de comando com autocolantes:

<b>Pumpen Zur Anlage</b>	<b>Überströmung Zur Anlage</b>	<b>Nachspeisung Zum Behälter</b>
Ligação da bomba à instalação	Ligação da válvula de extravasamento à instalação	Ligação da realimentação à instalação

#### Ligação à instalação



1	Gerador de calor
2	Equipamento opcional
3	Vaso secundário
4	Acoplamento rápido Reflex R 1 x 1
5	Vaso básico
6	Conjunto de ligação do vaso básico
7	Representação exemplificativa da unidade de comando
EC	Tubagem de desgaseificação <ul style="list-style-type: none"> <li>• água rica em gás vinda da instalação</li> <li>• água desgaseificada fornecida à instalação</li> </ul>
LIS	Medição de nível "LIS"
WC	Tubagem de realimentação
MAG	Vaso de expansão

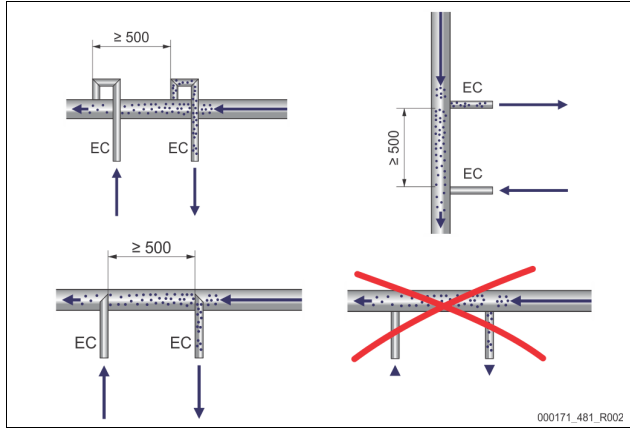
Se necessário, instalar um vaso de expansão com membrana MAG ≥ 35 litros (p. ex., Reflex N). Este destina-se a reduzir a frequência de ligação, podendo ser simultaneamente utilizado para proteção individual dos geradores de calor. Nos sistemas de aquecimento é necessária a montagem de válvulas de isolamento entre o aparelho e o gerador de calor, em conformidade com a norma DIN/EN 12828. Caso contrário, têm de ser montados dispositivos de fecho seguros.

#### Tubagens de expansão "EC"

Devido à função de desgaseificação, devem ser instaladas duas tubagens de expansão "EC".

- Uma tubagem de saída da instalação para a água rica em gás.
- Uma tubagem de entrada na instalação para a água desgaseificada.

Os diâmetros nominais de ligação "DN" para as tubagens de expansão "EC" têm de ser projetados para a pressão de serviço mínima "P<sub>0</sub>".



Cálculo de P<sub>0</sub> ↗ 8.2 "Pontos de comutação do Variomat", 107.  
 O diâmetro nominal de ligação "DN" é válido para tubagens de expansão com comprimento máximo de 10 m. Para comprimentos superiores deve ser escolhido um tamanho acima. A ligação tem de ser feita no caudal volumétrico principal "V" do sistema da instalação. A tubagem de expansão rica em gás deve ser ligada a montante da tubagem de expansão da água desgaseificada, visto no sentido de fluxo da instalação.  
 Evitar a penetração de sujidade grosseira, que sobrecarrega o filtro de sujidade "ST" do aparelho. Ligar as tubagens de expansão "EC" de acordo com as variantes de montagem indicadas ao lado.

Tipo	Pressão de serviço mínima p <sub>0</sub> (bar)	DN25	DN32
VS 1	0,5 - 2,0	X	---
VS 1	≥ 2,0	---	X

**Nota!**  
 A temperatura da água no ponto de ligação das tubagens de expansão "EC" tem de situar-se no intervalo de 0 °C - 70 °C. A utilização de vasos intermédios não aumenta o intervalo de utilização. A proteção térmica não seria garantida devido ao fluxo durante a fase de desgaseificação.

**7.3.4.2 Tubagem de realimentação**

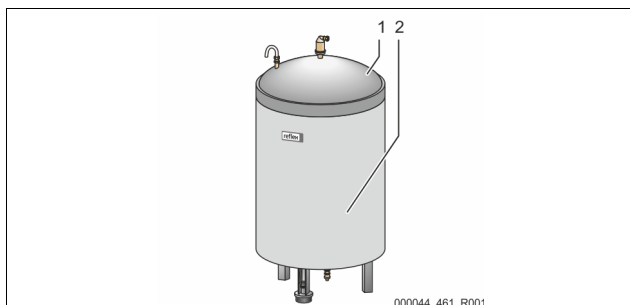
Se a realimentação automática com água não for ligada, a ligação da tubagem de realimentação "WC" deve ser tapada com um bujão R 1/2".

- Evitar falhas no aparelho, assegurando uma realimentação manual com água.
- Instalar pelo menos um coletor de sujidade "ST" com uma abertura de malha ≤ 0,25 mm perto da electroválvula de realimentação.
  - Instalar uma tubagem curta entre o coletor de sujidade "ST" e a electroválvula.

**Nota!**  
 Utilizar um redutor de pressão na tubagem de realimentação "WC", se a pressão em repouso exceder 6 bar.

**Nota!**  
 Em caso de realimentação a partir da rede de água potável, instalar, se necessário, o Reflex Fillset para a tubagem de realimentação "WC", ↗ 4.6 "Equipamento opcional", 97.  
 • Os sistemas de realimentação da Reflex como, por exemplo, o Reflex Fillset foram concebidos para capacidades de realimentação < 1 m<sup>3</sup>/h.

**7.3.5 Montagem do isolamento térmico**



Colocar o isolamento térmico opcional (2) em volta do vaso básico (1) e fechá-lo com o fecho de correr.

**Nota!**  
 Nos sistemas de aquecimento, isolar o vaso básico e as tubagens de expansão "EC" contra perdas térmicas.  
 – A tampa do vaso básico e o vaso secundário não necessitam de isolamento térmico.

**Nota!**  
 Montar um isolamento térmico no local no caso de formação de água de condensação.

**7.3.6 Montagem da célula de pesagem**

**ATENÇÃO**

**Danificação da caixa de medição da pressão devido a montagem incorreta**  
 Danificações, anomalias de funcionamento e medições incorretas da caixa de medição da pressão para a medição de nível LIS" devido a montagem incorreta.

- Observar as instruções de montagem da caixa de medição da pressão.

A medição de nível "LIS" funciona com uma célula de medição de pressão. Esta deve ser montada quando o vaso primário se encontrar na sua posição definitiva, ↗ 7.3.3 "Montagem dos depósitos", 102. Observar as seguintes instruções:

- Remover a segurança de transporte (barrote de madeira) do pé do vaso primário.
- Substituir a segurança de transporte pela célula de medição de pressão.
  - Opcionalmente, a célula de medição de pressão pode ser fixada no pé do vaso primário, usando os parafusos fornecidos para o efeito. No entanto, a fixação não é obrigatória.
- Evitar cargas bruscas na célula de medição de pressão provocadas, p. ex., pelo alinhamento posterior do vaso.
- Ligar o vaso primário e o primeiro vaso secundário com tubagens de ligação flexíveis.
  - Utilizar os conjuntos de ligação fornecidos com o equipamento, ↗ 7.3.3 "Montagem dos depósitos", 102.
- Realizar uma calibração do nível de enchimento quando o vaso primário estiver alinhado e totalmente vazio, ↗ 8.6 "Parametrizar o comando no menu do cliente", 109.

**Valores de referência para as medições de nível:**

Vaso primário	Intervalo de medição
200 l	0 – 4 bar
300 – 500 l	0 – 10 bar
600 – 1000 l	0 – 25 bar
1500 – 2000 l	0 – 60 bar
3000 – 5000 l	0 – 100 bar



**Nota!**  
 A célula de pesagem não é resistente a golpes de aríete e não pode ser pintada!

**7.4 Variantes de comutação e de realimentação**

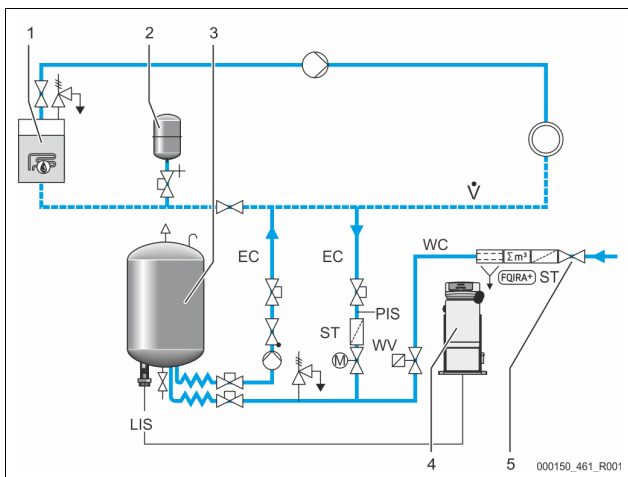
**7.4.1 Função**

O nível de enchimento no depósito base é registado pelo sensor de nível "LIS" e avaliado na unidade de comando. O valor do nível de enchimento mínimo está inserido no menu do cliente da unidade de comando. No caso de o nível mínimo de enchimento não ser atingido, a válvula de realimentação "WV" abre e enche o depósito base.

**Nota!**  
 Para completar a realimentação a partir da rede de água potável, a Reflex disponibiliza o Fillset com separador de sistema integrado e o sistema de descalcificação "Fillsoft", ↗ 4.6 "Equipamento opcional", 97.



7.4.1.1 Utilização numa instalação de caldeira única



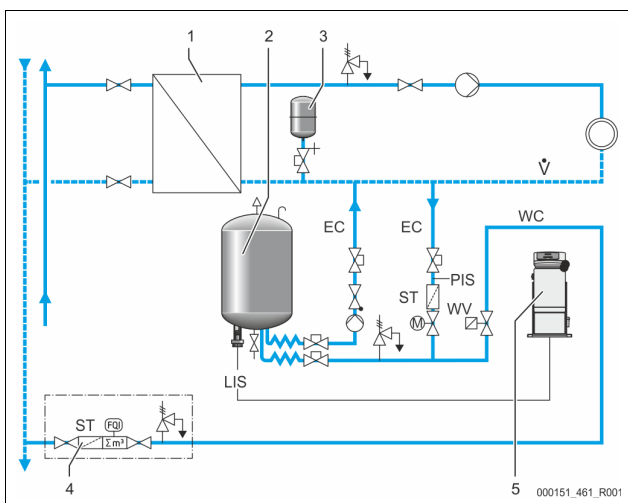
1	Gerador de calor
2	Vaso de expansão "MAG"
3	Vaso básico
4	Unidade de comando
5	Reflex Fillset
ST	Filtro de sujidade
WC	Tubagem de realimentação
PIS	Transdutor de pressão
WV	Eletroválvula para a realimentação
EC	Tubagem de desgaseificação
	• Para a água rica em gás vinda da instalação.
	• Para a água desgaseificada fornecida à instalação.
LIS	Medição do nível

Sistema de caldeira única ≤ 350 kW, temperatura da água < 100 °C.

- Se a realimentação for realizada com água potável, ligar a montante o Fillset da Reflex com separador integrado.
- Se o Fillset da Reflex não for ligado a montante, utilizar um filtro de sujidade "ST" com uma abertura de malha ≥ 0,25 mm.

- **Nota!**  
A qualidade da água de realimentação tem de estar em conformidade com as normas aplicáveis, por exemplo, VDI 2035.
- Se a qualidade não for suficiente, usar o Fillsoft da Reflex para descalcificar a água de realimentação proveniente da rede de água potável.

7.4.1.2 Utilização numa subestação de aquecimento urbano



1	Subestação de aquecimento urbano
2	Vaso básico
3	Vaso de expansão "MAG"
4	Unidade de realimentação local

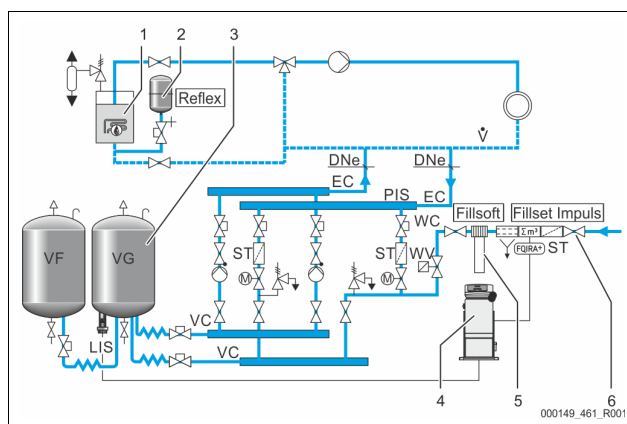
5	Unidade de comando
WC	Tubagem de realimentação
PIS	Transdutor de pressão
WV	Eletroválvula para a realimentação
ST	Filtro de sujidade
EC	Tubagem de desgaseificação
	• Para a água rica em gás vinda da instalação.
	• Para a água desgaseificada fornecida à instalação.
LIS	Medição do nível

A água de aquecimento urbano é especialmente adequada como água de realimentação.

- Pode prescindir-se do tratamento da água.
- Utilizar um filtro de sujidade "ST" para a realimentação com uma abertura de malha ≥ 0,25 mm.

- **Nota!**  
É necessária a aprovação do fornecedor da água de aquecimento urbano.

7.4.1.3 Utilização numa instalação com adição no fluxo de retorno central



1	Gerador de calor
2	Vaso de expansão "MAG"
3	Vaso básico
4	Unidade de comando
5	Reflex Fillsoft
6	Fillset Impuls
WC	Tubagem de realimentação
PIS	Transdutor de pressão
WV	Eletroválvula para a realimentação
ST	Filtro de sujidade
EC	Tubagem de desgaseificação
	• Para a água rica em gás vinda da instalação.
	• Para a água desgaseificada fornecida à instalação.
LIS	Medição do nível

Realimentação de água através de um sistema de descalcificação.

- Ligar o aparelho sempre no caudal volúmico principal "V", de modo a assegurar a desgaseificação da água da instalação. No caso de adição no fluxo de retorno central ou utilização de separadores hidráulicos, esse é o lado da instalação. A caldeira do gerador de calor tem uma proteção individual.
- Se o sistema estiver equipado com instalações de descalcificação Fillsoft da Reflex, utilizar o Fillset Impuls.
  - A unidade de comando avalia a quantidade de realimentação e indica quando é necessário substituir os cartuchos de descalcificação.

- **Nota!**  
A qualidade da água de realimentação tem de estar em conformidade com as normas aplicáveis, por exemplo, VDI 2035.

### 7.5 Ligação elétrica

#### **⚠ PERIGO**

##### Lesões fatais causadas por choque elétrico.

O contacto com componentes sob tensão provoca lesões fatais.

- Assegurar que a linha de alimentação ao aparelho esteja desligada da corrente e bloqueada para não voltar a ser ligada.
- Assegurar que o sistema não possa voltar a ser ligado por terceiros.
- Assegurar que os trabalhos de montagem na ligação elétrica do aparelho sejam realizados exclusivamente por um electricista e de acordo com as regras eletrotécnicas em vigor no local.

As descrições a seguir são aplicáveis às instalações padrão e limitam-se às ligações necessárias da responsabilidade do cliente.

1. Desligar a instalação da corrente e bloqueá-la para não voltar a ser ligada.
2. Remover a cobertura.

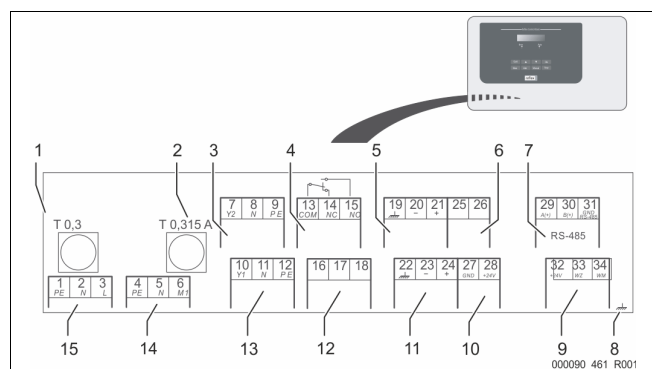


**PERIGO** Lesões fatais causadas por choque elétrico. Em certas partes da placa de circuitos do aparelho pode estar presente uma tensão de 230 V, mesmo depois de desligar a ficha da corrente. Antes de remover as coberturas, desligar a unidade de comando do aparelho completamente da corrente. Certificar-se de que a placa de circuitos não está sob tensão.

3. Instalar um bucim adequado para o cabo correspondente. Por exemplo, M16 ou M20.
4. Passar todos os cabos que vão ser instalados através do bucim.
5. Ligar todos os cabos de acordo com o esquema de terminais, .
  - Ter em atenção a potência de ligação do aparelho para instalar a proteção por fusível no local, ☞ 6 "Dados técnicos", ☞ 101.
6. Montar a cobertura.
7. Ligar a ficha à corrente 230 V.
8. Ligar a instalação.

A ligação elétrica está concluída.

#### 7.5.1 Esquema de terminais



1	Fusível "L" para o sistema eletrónico e as eletroválvulas	9	Entradas digitais • Contador de água • Falta de água
2	Fusível "N" para as eletroválvulas	10	Válvula esférica motorizada (ligação da energia)
3	Válvula de transbordo (não com válvula esférica motorizada)	11	Entrada analógica "Pressão"
4	Mensagem coletiva	12	Pedido externo de reposição
5	Opcional para segundo valor de pressão	13	Válvula para reposição
6	Válvula esférica motorizada (ligação do comando)	14	Bomba "PU"
7	Interface RS-485	15	Alimentação pela rede
8	Blindagem		

Número de terminal	Sinal	Função	Cablagem
1	PE	Alimentação elétrica de 230 V através de cabo com ficha.	de fábrica
2	N		
3	L		
4	PE	Bomba para manutenção de pressão.	de fábrica
5N	N		
6 M1	M 1		

Número de terminal	Sinal	Função	Cablagem
7	Y2	Eletroválvula de transbordo • Não utilizada no aparelho padrão.	---
8	N		
9	PE		
10	Y 1	Válvula de controlo da reposição de água.	de fábrica
11	N		
12	PE		
13	COM	Mensagem coletiva (sem potencial). No máx. 230 V, 2 A	em obra, opção
14	NC		
15	NO		
16	livre	Pedido externo de reposição. • A utilização só é permitida após consulta do serviço de assistência da Reflex.	---
17	Reposição (230 V)		
18	Reposição (230 V)		
19	Blindagem PE	Entrada analógica "Nível". • Para indicação no visor. • Para controlo da reposição. • Para proteção contra funcionamento em seco da bomba.	Preparado de fábrica, a ficha do sensor tem de ser ligada em obra
20	Nível - (sinal)		
21	Nível + (+ 18 V)		
22	PE (blindagem)	Entrada analógica "Pressão". • Para indicação no visor. • Para controlo da manutenção de pressão.	de fábrica
23	Pressão - (sinal)		
24	Pressão + (+ 18 V)		
25	0 – 10 V (variável)	Válvula esférica motorizada na tubagem de transbordo para controlo da manutenção de pressão.	de fábrica
26	0 – 10 V (retorno)		
27	GND		
28	+ 24 V (alimentação)	Interface RS-485.	em obra, opção
29	A		
30	B		
31	GND	Alimentação para E1 e E2. No máx. 230 V, 2 A	de fábrica
32	+ 24 V (alimentação) E1		
33	E1		
34	E2	Interruptor de falta de água. • Não utilizado no aparelho. • Se o contacto 32/34 estiver fechado = OK. No máx. 230 V, 2 A	---

#### 7.5.2 Interface RS-485

Através das interfaces RS-485 S1 e S2 é possível consultar todas as informações da unidade de comando e utilizá-las para a comunicação com centrais de comando ou outros aparelhos.

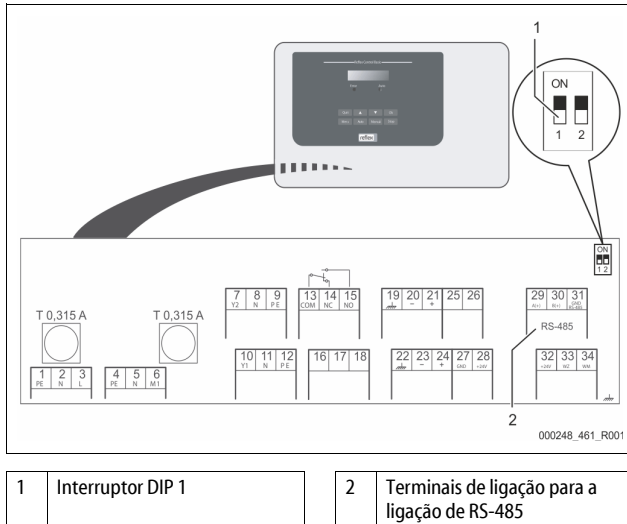
- Interface S1
  - Através desta interface podem ser operados, no máximo, 10 aparelhos num circuito misto Mestre Escravo.
- Interface S2
  - Pressão "PIS" e nível "LIS".
  - Estados operacionais das bombas "PU".
  - Estados operacionais da válvula esférica motorizada / eletroválvula.
  - Valores do contador de água por contacto "FQIRA +".
  - Todas as mensagens.
  - Todas as entradas da memória de erros.

Para a comunicação das interfaces estão disponíveis módulos bus como acessórios opcionais.

**Nota!**  
O protocolo da interface RS-485, os dados pormenorizados sobre as ligações e informações sobre os acessórios disponíveis podem ser solicitados, se necessário, ao serviço de assistência da Reflex.

### 7.5.2.1 Ligação da interface RS-485

Placa de circuitos principal da unidade de comando Control Basic.



Proceder como se segue:

1. Abrir a tampa da caixa da unidade de comando Control Basic.
2. Ligar a linha RS-485 com o cabo blindado à placa de circuitos principal.
  - Terminal 29 (A+)
  - Terminal 30 (B-)
  - Terminal 31 (GND)
3. Ligar a blindagem do cabo de um dos lados.
  - Terminal 22
4. Ativar as resistências de terminação na placa de circuitos principal.
  - Interruptor DIP 1

**Nota!**  
Ativar a resistência de terminação quando o aparelho se encontra no início ou no fim de uma rede RS-485.

## 7.6 Certificado de montagem e colocação em serviço

**Nota!**  
O certificado de montagem e colocação em serviço encontra-se no fim do manual de instruções.

## 8 Primeira colocação em serviço

**Nota!**  
Confirmar a correta realização da montagem e colocação em serviço no certificado de montagem e colocação em serviço. Esta é uma condição indispensável para poder acionar a garantia.

- Contratar o serviço de assistência da Reflex para realizar a primeira colocação em serviço e a manutenção.

### 8.1 Verificar as condições de colocação em serviço

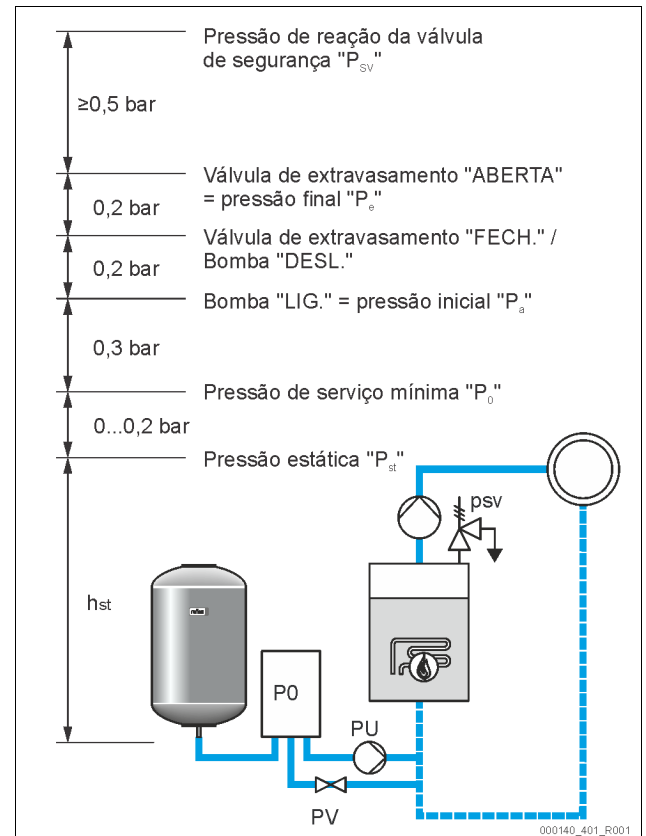
O aparelho está pronto para o comissionamento inicial quando os trabalhos descritos no capítulo "Montagem" estiverem concluídos. O comissionamento tem de ser efetuado pelo fabricante do sistema ou por um técnico competente mandatado (p. ex., pelo serviço de assistência da Reflex). A unidade de manutenção de pressão deve ser colocada em serviço de acordo com as respetivas instruções de instalação. Observar as seguintes instruções para o comissionamento inicial:

- A montagem da unidade de comando com o depósito base e, se for caso disso, com depósitos secundários foi realizada.
- As ligações de entrada de água dos depósitos para o sistema da instalação foram estabelecidas.
- Os depósitos não estão cheios de água.

- As válvulas para esvaziar os depósitos estão abertas.
- O sistema da instalação foi enchido com água e os gases foram purgados.
- A ligação elétrica foi estabelecida de acordo com as normas nacionais e locais aplicáveis.

### 8.2 Pontos de comutação do Variomat

A pressão de serviço mínima "P<sub>0</sub>" é determinada com base na localização do sistema de pressurização. Com base na pressão de serviço mínima "P<sub>0</sub>", a unidade de comando calcula os pontos de comutação para a eletroválvula "PV" e a bomba "PU".



A pressão de serviço mínima "P<sub>0</sub>" é calculada como se segue:

$P_0 = P_{est} + P_D + 0,2 \text{ bar}^*$	Introduzir o valor calculado na rotina de arranque do comando, ☞ 8.3 "Editar a rotina de arranque do comando", 107.
$P_{est} = h_{est}/10$	$h_{est}$ , indicação em metros
$P_D = 0,0 \text{ bar}$	para temperaturas de segurança $\leq 100 \text{ }^\circ\text{C}$
$P_D = 0,5 \text{ bar}$	para temperaturas de segurança $\leq 110 \text{ }^\circ\text{C}$

\*Recomenda-se a adição de 0,2 bar; em casos extremos, sem adição

**Nota!**  
Evitar que os valores desçam abaixo da pressão mínima de serviço "P<sub>0</sub>". Esta é uma forma de prevenir a ocorrência de vácuo, vaporização e cavitação.

### 8.3 Editar a rotina de arranque do comando

**Nota!**  
Para o manejo do painel de comando ☞ 10.1 "Utilização do painel de comando", 111

A rotina de arranque permite a definição dos parâmetros necessários para a primeira colocação em serviço do aparelho. Tem início aquando da primeira ligação do comando e só pode ser realizada uma vez. Depois de sair da rotina de arranque, as alterações e verificações dos parâmetros podem ser realizadas no menu Cliente, ☞ 10.2 "Realizar definições na unidade de comando", 112.

**Nota!**  
Estabelecer a alimentação elétrica (230 V) do comando, ligando a ficha de contacto à tomada.

O aparelho encontra-se no modo de paragem. O LED "Auto" no painel de comando apagou-se.

Indicação no visor	Significado
Variomat	Designação do aparelho
Idioma	Software padrão com diferentes idiomas.
Ler o manual de instruções	Antes da colocação em serviço, ler o manual de instruções completo e verificar se a montagem foi realizada corretamente.
Pres. serv. mín.	Introduzir o valor da pressão de serviço mínima. <ul style="list-style-type: none"> <li>O cálculo da pressão de serviço mínima, ↗ 8.2 "Pontos de comutação do Variomat", 107.</li> </ul>
Hora	Alterar, por ordem, as indicações a piscar correspondentes a "Hora", "Minutos" e "Segundos". <ul style="list-style-type: none"> <li>A hora é gravada na memória de erros do aparelho de comando quando ocorre um erro.</li> </ul>
Data	Alterar, por ordem, as indicações a piscar correspondentes a "Dia", "Mês" e "Ano". <ul style="list-style-type: none"> <li>A data é gravada na memória de erros do aparelho de comando quando ocorre um erro.</li> </ul>
00500 l / 740 mm GB = 0093 kg	Selecionar o tamanho do vaso básico "VG". <ul style="list-style-type: none"> <li>Os dados do vaso básico podem ser consultados na placa de características ou, ↗ 6 "Dados técnicos", 101.</li> </ul>
1 % / 1,7 bar Ajuste a zero!	Ajuste a zero da medição de nível. <ul style="list-style-type: none"> <li>A unidade de comando verifica se o sinal da medição de nível corresponde às especificações de tamanho do vaso básico "VG". Para o efeito, o vaso básico tem de estar completamente vazio, ↗ 7.3.6 "Montagem da célula de pesagem", 104.</li> </ul>
0 % / 1,0 bar Ajuste a zero efetuado com sucesso!	Se o ajuste a zero tiver sido efetuado com sucesso, confirmar o procedimento com a tecla "OK" no painel de comando.
Cancelar ajuste a zero? Não	No visor da unidade de comando, selecionar "Sim" ou "Não" e confirmar com a tecla "OK" no painel de comando. <ul style="list-style-type: none"> <li><b>sim:</b> o vaso básico "VG" está completamente vazio e o aparelho foi corretamente instalado.                             <ul style="list-style-type: none"> <li>Se, apesar disso, não for possível realizar um ajuste a zero, confirmar com "Sim". Toda a rotina de arranque é cancelada. É necessário iniciar um novo ajuste a zero no menu Cliente, ↗ 10.2 "Realizar definições na unidade de comando", 112.</li> <li>Contactar o serviço de assistência da Reflex, ↗ 13.1 "Serviço de assistência da Reflex", 116.</li> </ul> </li> <li><b>não:</b> a rotina de arranque é reiniciada.                             <ul style="list-style-type: none"> <li>Verificar as condições de colocação em serviço, ↗ 8.1 "Verificar as condições de colocação em serviço", 107.</li> </ul> </li> </ul>
Terminar rotina? Não	Esta mensagem só é apresentada no visor após um ajuste a zero efetuado com sucesso. <p>No visor da unidade de comando, selecionar "Sim" ou "Não" e confirmar com a tecla "OK" no painel de comando.</p> <ul style="list-style-type: none"> <li><b>sim:</b> a rotina de arranque é terminada, o aparelho muda automaticamente para o modo de paragem.</li> <li><b>não:</b> a rotina de arranque é reiniciada.</li> </ul>
0 % / 2,0 bar STOP	A indicação de nível está em 0 %.

**Nota!**  
 Uma vez concluída com sucesso a rotina de arranque, a instalação encontra-se no modo de paragem. Não mudar ainda para o modo automático.

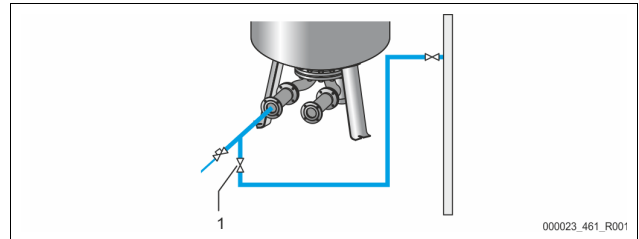
## 8.4 Encher o aparelho com água

Os dados seguintes são válidos para os aparelhos:

- Unidade de comando com vaso básico.
- Unidade de comando com vaso básico e um vaso secundário.
- Unidade de comando com vaso básico e vários vasos secundários.

Sistema da instalação	Temperatura da instalação	Nível de enchimento do vaso básico
Sistema de aquecimento	≥ 50 °C (122° F)	aprox. 30 %
Sistema de refrigeração	< 50 °C (122° F)	aprox. 50 %

### 8.4.1 Enchimento com mangueira



Para o enchimento do vaso básico com água deve ser utilizada preferencialmente uma mangueira de água, se a realimentação automática ainda não estiver ligada.

- Utilizar uma mangueira purgada e cheia de água.
- Ligar a mangueira ao abastecimento externo de água e à torneira de enchimento e de esvaziamento "FD" (1) do vaso básico.
- Verificar se as válvulas de isolamento entre a unidade de comando e o vaso básico estão abertas (montadas de fábrica na posição aberta).
- Encher o vaso básico com água até ser atingido o nível de enchimento.

### 8.4.2 Enchimento através da electroválvula na realimentação

Mudar do modo de paragem para o modo manual e abrir a electroválvula de realimentação até o nível de enchimento ser atingido.

- Premir a tecla "Manual" no painel de comando.
- Selecionar a electroválvula de realimentação "WV1".
- Confirmar a seleção com a tecla "OK" no painel de comando.

**Nota!**  
 Para uma descrição detalhada do modo manual e a seleção da electroválvula de realimentação, consultar ↗ 9.1.2 "Modo manual", 111.

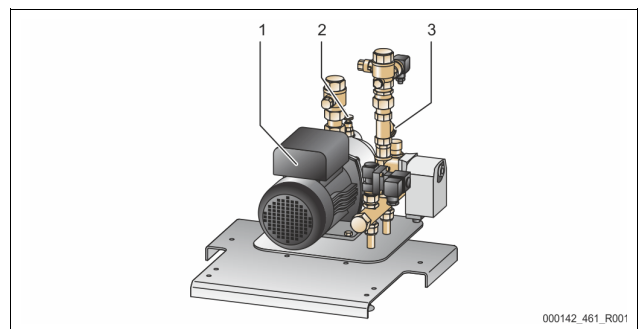
## 8.5 Purgar a bomba

### **! CUIDADO**

#### Perigo de queimadura

- A saída de fluidos quentes pode causar queimaduras.
- Manter uma distância suficiente em relação ao fluido de saída.
- Usar equipamento de proteção individual adequado (luvas de proteção, óculos de proteção).

- Purgar a bomba "PU":



1	Bomba "PU"
2	Parafuso de purga de ar "AV"
3	Filtro de sujidade "ST"

- Desapertar o parafuso de purga de ar (2) da bomba (1) e purgar a bomba até começar a sair água sem bolhas.
- Voltar a enroscar e a apertar firmemente o parafuso de purga de ar (2).
- Verificar a estanqueidade do parafuso de purga de ar (2).

▶ **Nota!**  
Repetir o procedimento de purga de ar, se a bomba não gerar débito.

## 8.6 Parametrizar o comando no menu do cliente

Os valores específicos da instalação podem ser corrigidos ou consultados no menu Cliente. Aquando da primeira colocação em serviço, antes de mais, é necessário adaptar os ajustes de fábrica às condições específicas da instalação.

▶ **Nota!**  
Descrição da operação, ↵ 10.1 "Utilização do painel de comando", 111.

Durante a primeira colocação em serviço, editar todos os pontos do menu marcados a cinzento.

Mudar para o modo manual, premindo a tecla "Manual".

Mudar para o primeiro ponto do menu principal "Menu Cliente" através da tecla "Menu".

Indicação no visor	Significado
Menu Cliente	Mudar para o ponto seguinte do menu principal.
Idioma	Software padrão com diferentes idiomas.
Hora:	Alterar, por ordem, as indicações a piscar correspondentes a "Hora", "Minutos" e "Segundos". A hora é usada na memória de erros.
Data:	Alterar, por ordem, as indicações a piscar correspondentes a "Dia", "Mês" e "Ano". A data é usada na memória de erros.
1 % / 1,7 bar Ajuste a zero efetuado com sucesso!	A unidade de comando verifica se o sinal da medição de nível corresponde ao valor do vaso básico "VG" introduzido na unidade de comando, ↵ 8.3 "Editar a rotina de arranque do comando", 107.  ▶ <b>Nota!</b> O vaso básico "VG" tem de estar completamente vazio.
0 % / 0 bar XXX XXX XXX XXX	No visor é apresentada uma das seguintes mensagens: • Ajuste a zero efetuado com sucesso Confirmar com a tecla de comutação "▼". • Esvaziar o vaso e repetir o ajuste Confirmar com a tecla "OK".
0 % / 0 bar Cancelar ajuste a zero? Não	Esta mensagem é apresentada no visor, se o ajuste a zero não tiver sido efetuado com sucesso. Selecionar "Sim" ou "Não" no visor. • <b>SIM:</b> o vaso básico "VG" está vazio e o aparelho foi corretamente instalado. Se, apesar disso, não for possível realizar um ajuste a zero, cancelar com "Sim". Contactar o serviço de assistência da Reflex. • <b>NÃO:</b> verificar as condições de colocação em serviço, ↵ 8.1 "Verificar as condições de colocação em serviço", 107. Confirmar a seleção "sim" ou "não" com a tecla "OK".
Pes.serv.mín. 01,8 bar	Introduzir o valor da pressão de serviço mínima.  ▶ <b>Nota!</b> Para o cálculo da pressão de serviço mínima, ↵ 8.2 "Pontos de comutação do Variomat", 107.
Desgaseificação>	Mudar para o submenu "Desgaseificação". • Premir a tecla "OK" para aceder ao menu. • Premir as teclas de comutação "▼▲" para aceder ao submenu seguinte.
Desgaseificação	Mudar para o ponto seguinte da lista.

Indicação no visor	Significado
Programa de desgaseificação Desgaseificação intermitente	Selecionar um dos programas de desgaseificação: • Desgaseificação contínua • Desgaseificação intermitente Representação detalhada, ↵ 9.1.1 "Modo automático", 110.
Tempo de desgaseif. contínua. 12 h	Intervalo de tempo do programa de desgaseificação contínua. Os valores de referência para colocação em serviço vão desde 12 horas a 100 horas. O tempo predefinido é de 12 horas. Tempos inferiores para a desgaseificação contínua são suficientes, se as seguintes condições forem cumpridas: • Elevada sobrepressão (≥ 0,5 bar acima da pressão atmosférica) no ponto alto. • Pequena diferença entre a temperatura máxima no ponto alto e a temperatura de desgaseificação. • Pequeno volume da instalação com baixo teor de gás inicial graças, p. ex., a uma boa purga de ar prévia.
Realimentação	Mudar para o submenu "Realimentação". • Premir a tecla "OK" para aceder ao menu. • Premir as teclas de comutação "▼▲" para aceder ao submenu.  Realizar a realimentação de água se o tamanho de vaso introduzido não for atingido, ↵ 8.3 "Editar a rotina de arranque do comando", 107. • Se estiver instalada uma realimentação automática (p. ex., Fillcontrol), a ligação é automática; caso contrário, a realimentação tem de ser ativada manualmente.  Cancelar a realimentação de água se o tamanho do vaso introduzido for excedido. • Se estiver instalada uma realimentação automática, esta desliga-se automaticamente; caso contrário, a realimentação tem de ser desativada manualmente. • Se a realimentação automática tiver a opção "Não" selecionada, não são apresentados mais pedidos de realimentação.
Tempo realiment. máx. 010 min.	Tempo predefinido de um ciclo de realimentação. Após o fim do tempo ajustado, a realimentação é interrompida e a mensagem de erro "Tempo de realimentação" é apresentada.
Cicl. realiment. máx. 003 / 2 h	Se, no intervalo de 2 horas, o número de ciclos de realimentação ajustado for excedido, a realimentação é interrompida e a mensagem de erro "Ciclos de realimentação" é apresentada.
Com contador de água. SIM	• <b>SIM:</b> contador de água por contacto "FQIRA+" instalado, ↵ 4.6 "Equipamento opcional", 97. Esta é uma condição essencial para a monitorização da quantidade de realimentação e a operação de um sistema de descalcificação. • <b>NÃO:</b> nenhum contador de água por contacto instalado (versão padrão).
Quantidade de realimentação 000020 l	Só é indicado, se estiver definida a opção "SIM" no ponto do menu "Com contador de água". • Premir a tecla "OK" para apagar o contador. – Com "SIM", o valor indicado no visor é reposto a "0". – Com "NÃO", o valor indicado é mantido.
Qtd. realiment. máx. 000100 l	Este valor é indicado, se estiver definida a opção "SIM" no ponto do menu "Com contador de água". • Ao atingir a quantidade ajustada, a realimentação é interrompida e a mensagem de erro "Qtd. realiment. máx. excedida" é apresentada.
Com descalcificação SIM	Este valor é indicado, se estiver definida a opção "SIM" no ponto do menu "Com contador de água". • <b>SIM:</b> seguem-se mais pedidos de descalcificação. • <b>NÃO:</b> não se seguem mais pedidos de descalcificação.

Indicação no visor	Significado
Bloquear realiment.? SIM	Este valor é indicado, se estiver definida a opção "SIM" no ponto do menu "Com descalcificação". <ul style="list-style-type: none"> <li><b>SIM:</b> se a capacidade de água descalcificada ajustada for excedida, a realimentação é parada.</li> <li><b>NÃO:</b> a realimentação não é parada. A mensagem "Descalcificação" é apresentada.</li> </ul>
Diminuição da dureza 10 °dH	Este valor é indicado, se estiver definida a opção "SIM" no ponto do menu "Com descalcificação". <ul style="list-style-type: none"> <li>A diminuição da dureza é calculada a partir da diferença entre a dureza total da água não tratada <math>G_{H_{real}}</math> e a dureza nominal da água <math>G_{H_{nominal}}</math>. Diminuição da dureza = <math>G_{H_{real}} - G_{H_{nominal}}</math> °dH</li> </ul> Este valor deve ser introduzido na unidade de comando. No caso de dispositivos de outras marcas, consultar os dados dos respetivos fabricantes.
Cap. água descalcificada 05000 l	Este valor é indicado, se estiver definida a opção "SIM" no ponto do menu "Com descalcificação". A capacidade de água descalcificada alcançável é calculada a partir do tipo de descalcificação utilizado e da diminuição da dureza introduzida. <ul style="list-style-type: none"> <li>Fillsoft I, Capacidade de água descalcificada ≤ 6.000/dim. dureza l</li> <li>Fillsoft II, Capacidade de água descalcificada ≤ 12.000/dim. dureza l</li> </ul> Este valor deve ser introduzido na unidade de comando. No caso de dispositivos de outras marcas, usar o valor indicado pelo respetivo fabricante.
Cap. res. água descalcificada 000020 l	Este valor é indicado, se estiver definida a opção "SIM" no ponto do menu "Com descalcificação". <ul style="list-style-type: none"> <li>Capacidade de água descalcificada ainda disponível.</li> </ul>
Substituição 18 mes	Este valor é indicado, se estiver definida a opção "SIM" no ponto do menu "Com descalcificação". <ul style="list-style-type: none"> <li>Indicação do fabricante sobre o tempo, independente da capacidade de água descalcificada calculada, após o qual os cartuchos de descalcificação têm de ser substituídos. A mensagem "Descalcificação" é apresentada.</li> </ul>
Próxima manutenção 012 mes	Mensagens de recomendação de manutenção. <ul style="list-style-type: none"> <li>Desl.: sem recomendação de manutenção.</li> <li>001 – 060: recomendação de manutenção em meses.</li> </ul>
Contacto de falha sem potencial SIM	Saída de mensagens no contacto de falha sem potencial, ↵ 10.3 "Mensagens", ¶ 112. <ul style="list-style-type: none"> <li><b>SIM:</b> saída de todas as mensagens.</li> <li><b>NÃO:</b> saída das mensagens marcadas com "xxx" (por exemplo "01").</li> </ul>
Memória de erros>	Mudar para o submenu "Memória de erros". <ul style="list-style-type: none"> <li>Premir a tecla "OK" para aceder ao menu.</li> <li>Premir as teclas de comutação "▼▲" para aceder ao submenu.</li> </ul>
ER 01...xx	As últimas 20 mensagens são gravadas com tipo de erro, data, hora e número de erro. Consultar a codificação das mensagens ER... no capítulo "Mensagens".
Memória de parâmetros>	Mudar para o submenu "Memória de parâmetros". <ul style="list-style-type: none"> <li>Premir a tecla "OK" para aceder ao menu.</li> <li>Premir as teclas de comutação "▼▲" para aceder ao submenu.</li> </ul>
P0 = xx,x bar Data   Hora	As últimas 10 entradas da pressão de serviço mín. estão gravadas com a data e a hora.
Informação sobre o vaso 00800 l	São exibidos os valores da capacidade e do diâmetro do vaso básico "VG". <ul style="list-style-type: none"> <li>Se existirem diferenças relativamente aos valores indicados na placa de características do vaso básico, contactar o serviço de assistência da Reflex.</li> </ul>

Indicação no visor	Significado
Pos. da válvula esférica motorizada 000 %	Este valor indica em termos percentuais a abertura da válvula esférica motorizada da tubagem de extravasamento.
Variomat mkh V1.00	Informação sobre a versão de software

### 8.7 Iniciar o modo automático

Se a instalação estiver cheia com água e os gases tiverem sido purgados, o modo automático pode ser iniciado.

- Premir a tecla "Auto", correspondente ao modo automático, no comando.
  - Durante a primeira colocação em serviço, a desgaseificação contínua é automaticamente ativada para remover o resto dos gases livres e dissolvidos do sistema da instalação. O tempo pode ser ajustado no menu Cliente, de acordo com as condições da instalação. O tempo predefinido é de 12 horas. Após a desgaseificação contínua é realizada a comutação automática para a desgaseificação intermitente.

**Nota!**  
A primeira colocação em serviço fica concluída neste ponto.

**Nota!**  
O mais tardar após o fim do tempo de desgaseificação contínua, é necessário limpar o filtro de sujidade "ST" na tubagem de desgaseificação "DC", ↵ 11.1.1 "Limpar o filtro de sujidade", ¶ 114.

## 9 Operação

### 9.1.1 Modo automático

#### Utilização:

Após a primeira colocação em serviço com êxito

#### Iniciar:

Premir a tecla "Auto" na unidade de comando. O LED "Auto" acende-se.

#### Funções:

- O modo automático é indicado para a operação contínua do aparelho, sendo que o comando monitoriza as seguintes funções:
  - Pressurização
  - Compensação do volume de expansão
  - Desgaseificação
  - Realimentação automática.
- A bomba "PU" e a válvula esférica motorizada "PV1" da tubagem de extravasamento são reguladas pela unidade de comando, de modo a que a pressão se mantenha constante com uma regulação de ± 0,2 bar.
- As anomalias são indicadas no visor e avaliadas.
- Durante o tempo de desgaseificação ajustável, a válvula esférica motorizada "PV1" da tubagem de extravasamento permanece aberta, com a bomba "PU" em funcionamento.
- A água da instalação é descomprimida e, simultaneamente, desgaseificada através do vaso básico "VG" despressurizado.
- Para o modo automático, é possível ajustar diferentes programas de desgaseificação no menu Cliente, ↵ 8.6 "Parametrizar o comando no menu do cliente", ¶ 109. A indicação é apresentada no visor da unidade de comando.

#### Desgaseificação contínua

Após operações de colocação em serviço e reparações na instalação ligada, deve ser selecionado o programa de desgaseificação contínua.

Durante um período ajustável é efetuada a desgaseificação contínua. Os gases livres e dissolvidos são rapidamente removidos.

- Arranque automático após o fim da rotina de arranque aquando da primeira colocação em serviço.
- Ativação através do menu Cliente.
- Dependendo do sistema, o tempo de desgaseificação é ajustável no menu Cliente.
  - O tempo predefinido é de 12 horas. No fim, ocorre a comutação automática para a desgaseificação intermitente.

### Desgaseificação intermitente

Para a operação contínua, deve ser selecionado o programa de desgaseificação intermitente. Está predefinido no menu Cliente.

Durante um determinado período é efetuada a desgaseificação contínua. Cada período de desgaseificação é seguido de um intervalo. A desgaseificação intermitente pode ser limitada a uma janela horária ajustável. As definições de tempo só podem ser efetuadas no menu Serviço.

- Ativação automática após o fim da desgaseificação contínua.
- Período de desgaseificação (predefinição: 90 s)
- Intervalo entre períodos (predefinição: 120 min)
- Início / Fim (8 h 00 - 18 h 00)

#### 9.1.2 Modo manual

##### Utilização:

Para trabalhos de teste e manutenção.

##### Iniciar:

Premir a tecla "Manual" na unidade de comando. O LED "Auto" no painel de comando pisca para indicar visualmente a ativação do modo manual.

##### Funções:

As seguintes funções podem ser selecionadas e testadas no modo manual:

- A bomba "PU".
- A válvula esférica motorizada na tubagem de extravasamento "PV".
- A eletroválvula da realimentação "WV".

Também é possível ligar sucessivamente várias funções e testá-las em simultâneo.

30 % 2,5 bar	• Selecionar a função com as teclas "Comutação para cima / para baixo".
PU1!* PV1 WV1	– "PU1" = Bomba
	– "PV1" = Eletroválvula na tubagem de extravasamento
	– "WV1" = Eletroválvula da realimentação (* os grupos selecionados e ativados estão marcados com "!".)

- Premir a tecla "OK".
  - Confirmar a seleção ou a desativação de cada uma das funções.
- Tecla "Quit" (Confirmar)
  - Desativar cada uma das funções pela ordem inversa.
  - Ao premir a tecla "Quit" (Confirmar) pela última vez, é ativado o modo de paragem.
- Tecla "Auto"
  - Retorno ao modo automático.

##### Nota!

Se os parâmetros relevantes para a segurança não forem cumpridos, o modo manual não pode ser ativado. Nesse caso, o comando fica bloqueado.

#### 9.1.3 Modo de paragem

##### Utilização:

Para trabalhos de manutenção no aparelho.

##### Iniciar:

Premir a tecla "Stop" no comando. O LED "Auto" no painel de comando apaga-se.

##### Funções:

No modo de paragem, o aparelho está inoperacional, com exceção das indicações no visor. As funções não são monitorizadas.

As seguintes funções estão fora de serviço:

- A bomba "PU" está desligada.
- A válvula esférica motorizada na tubagem de extravasamento "PV" está fechada.
- A eletroválvula na tubagem de realimentação "WV" está fechada.

##### Nota!

Se o modo de paragem estiver ativado durante mais de 4 horas, é apresentada uma mensagem. Se, no menu Cliente, a opção "Contacto de falha sem potencial?" estiver definida para "Sim", a mensagem é emitida através do contacto de falha geral.

#### 9.1.4 Modo de verão

##### Utilização:

No verão

##### Iniciar:

Desligar a desgaseificação através do menu Cliente.

##### Funções:

Se as bombas de recirculação da instalação tiverem sido desligadas durante o verão, não será necessário efetuar uma desgaseificação, pois não chega água rica em gás ao aparelho. Assim, poupa-se energia.

Após o verão, deve voltar a selecionar-se no menu Cliente o programa de desgaseificação "Desgaseificação intermitente" ou, se necessário, a "Desgaseificação contínua".

Descrição detalhada da seleção dos programas de desgaseificação, ↗ 9.1.1 "Modo automático", 📖 110.

##### Nota!

- A pressurização do aparelho também tem de ser feita durante o verão.
- O modo automático permanece ativo.

#### 9.2 Nova colocação em serviço

### ⚠️ CUIDADO

##### Perigo de ferimento devido ao arranque da bomba

No arranque da bomba, podem ocorrer lesões na mão, se rodar o motor da bomba na roda do ventilador com a chave de fendas.

- Antes de rodar o motor da bomba na roda do ventilador com uma chave de fendas, desligar a bomba da corrente.

### ⚠️ ATENÇÃO

##### Danos no aparelho causados pelo arranque da bomba

No arranque da bomba, podem ocorrer danos materiais na bomba, se rodar o motor da bomba na roda do ventilador com a chave de fendas.

- Antes de rodar o motor da bomba na roda do ventilador com uma chave de fendas, desligar a bomba da corrente.

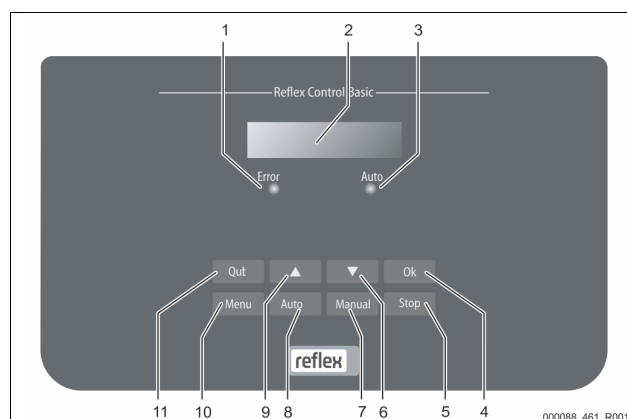
Após uma paragem prolongada (aparelho desligado da corrente ou no modo de paragem), as bombas podem estar perras. Antes da nova colocação em serviço, rodar a roda do ventilador dos motores das bombas com uma chave de fendas.

##### Nota!

O emperramento das bombas é impedido durante a operação através de um arranque forçado, após 24 horas de paragem.

## 10 Comando

### 10.1 Utilização do painel de comando



1	LED "Erro" • O LED de erro está aceso em caso de mensagem de erro
2	Visor
3	LED "Auto" • O LED "Auto" acende-se a verde no modo automático • O LED "Auto" pisca a verde no modo manual • O LED "Auto" apaga-se no modo de paragem

4	OK • Confirmar ações
5	Stop • Para colocação em serviço e introdução de novos valores no comando
6	Recuar no menu
7	Manual • Para testes e trabalhos de manutenção
8	Auto • Para operação contínua
9	Avançar no menu
10	Menu • Acesso ao menu Cliente
11	"Quit" (Confirmar) • Confirmar mensagens

### Selecionar e alterar parâmetros

1. Selecionar o parâmetro com a tecla "OK" (5).
2. Alterar o parâmetro com as teclas de direção "▼" (7) ou "▲" (9).
3. Confirmar o parâmetro com a tecla "OK" (5).
4. Mudar de ponto no menu com as teclas de direção "▼" (7) ou "▲" (9).
5. Mudar de nível no menu com a tecla "Quit" (11).

## 10.2 Realizar definições na unidade de comando

É possível realizar definições na unidade de comando, independentemente do modo de operação que tiver sido selecionado e estiver ativo.

### 10.2.1 Menu de assistência

Este menu está protegido por palavra-passe. O acesso está reservado ao serviço de assistência da Reflex.

### 10.2.2 Predefinições

A unidade de comando do aparelho é fornecida com as seguintes predefinições. Os valores podem ser adaptados às condições locais no menu Cliente. Em casos especiais, pode ser realizada uma adaptação adicional no menu Serviço.

#### Menu Cliente

Parâmetro	Definição	Observação
Idioma	PT	Idioma do menu navegação.
Pressão de serviço mínima "P <sub>0</sub> "	1,8 bar	↳ 8.2 "Pontos de comutação do Variomat", 107.
Próxima manutenção	12 meses	Tempo até à próxima manutenção.
Contacto de falha sem potencial	Todos	

Parâmetro	Definição	Observação
<b>Realimentação</b>		
Quantidade de realimentação máxima	0 litros	Apenas se, no menu Cliente, tiver sido selecionada a opção "Com contador de água Sim" para a realimentação.
Tempo de realimentação máximo	20 minutos	
Ciclos de realimentação máximos	3 ciclos em 2 horas	
<b>Desgaseificação</b>		
Programa de desgaseificação	Desgaseificação contínua	
Tempo de desgaseificação contínua	12 horas	Predefinição
<b>Descalcificação (só se estiver definido "com descalcificação Sim")</b>		
Bloquear a realimentação	Não	Caso a capacidade residual de água descalcificada = 0
Diminuição da dureza	8°dH	= nominal – real
Quantidade de realimentação máxima	0 litros	
Capacidade de água descalcificada	0 litros	
Substituição de cartucho	18 meses	Substituir cartucho.

## 10.3 Mensagens

As mensagens são apresentadas em texto simples na linha de mensagens do visor com os códigos ER indicados na tabela a seguir. Se houver várias mensagens, as mesmas podem ser selecionadas com as teclas de direção.

As últimas 20 mensagens podem ser consultadas na memória de erros, ↳ 8.6 "Parametrizar o comando no menu do cliente", 109.

As causas das mensagens podem ser eliminadas pela entidade exploradora ou por uma empresa especializada. Se tal não for possível, entrar em contacto com o serviço de assistência da Reflex.

#### ▶ Nota!

A eliminação da causa tem de ser confirmada com a tecla "Quit" no painel de comando. Todas as outras mensagens são automaticamente repostas, assim que a causa for eliminada.

#### ▶ Nota!

Contactos sem potencial, ajuste no menu do cliente, ↳ 8.6 "Parametrizar o comando no menu do cliente", 109.

Código ER	Mensagem	Contacto sem potencial	Causas	Solução	Repor a mensagem
01	Pressão mínima	SIM	<ul style="list-style-type: none"> <li>• Valor de ajuste não atingido.</li> <li>• Perda de água no sistema.</li> <li>• Falha da bomba.</li> <li>• Controlador encontra-se no modo manual</li> </ul>	<ul style="list-style-type: none"> <li>• Verificar o valor de ajuste no menu Cliente ou Serviço.</li> <li>• Verificar o nível de água.</li> <li>• Verificar a bomba.</li> <li>• Comutar o controlador para modo automático.</li> </ul>	-
02.1	Falta de água	SIM	<ul style="list-style-type: none"> <li>• Valor de ajuste não atingido.</li> <li>• Reposição não funciona.</li> <li>• Ar no sistema.</li> <li>• Filtro de sujidade obstruído.</li> </ul>	<ul style="list-style-type: none"> <li>• Verificar o valor de ajuste no menu Cliente ou Serviço.</li> <li>• Limpar o filtro de sujidade.</li> <li>• Controlar o funcionamento da eletroválvula "PV1".</li> <li>• Se necessário, realimentar manualmente.</li> </ul>	-
03	Nível alto água	-	<ul style="list-style-type: none"> <li>• Valor de ajuste excedido.</li> <li>• Reposição não funciona.</li> <li>• Entrada de água através de fuga no permutador de calor local.</li> <li>• Vasos "VF" e "VG" demasiado pequenos.</li> </ul>	<ul style="list-style-type: none"> <li>• Verificar o valor de ajuste no menu Cliente ou Serviço.</li> <li>• Controlar o funcionamento da eletroválvula "WV1".</li> <li>• Drenar água do vaso "VG".</li> <li>• Verificar se o transportador de calor local apresenta fugas.</li> </ul>	-



Código ER	Mensagem	Contacto sem potencial	Causas	Solução	Repor a mensagem
04.1 04.2	Bomba 1 Bomba 2	SIM	Bomba não funciona. <ul style="list-style-type: none"> <li>Bomba perra.</li> <li>Motor da bomba avariado.</li> <li>Proteção do motor da bomba ativada.</li> <li>Fusível queimado.</li> </ul>	<ul style="list-style-type: none"> <li>Rodar a bomba com uma chave de fendas.</li> <li>Substituir o motor da bomba.</li> <li>Verificar o sistema elétrico do motor da bomba.</li> <li>Substituir o fusível.</li> </ul>	"Quit" (Confirmar)
05	Horas de funcionamento da bomba	-	<ul style="list-style-type: none"> <li>Valor de ajuste excedido.</li> <li>Elevada perda de água no sistema.</li> <li>Válvula com detentor fechada do lado da sucção.</li> <li>Ar na bomba.</li> <li>Eletroválvula na tubagem de transbordo não fecha.</li> </ul>	<ul style="list-style-type: none"> <li>Verificar o valor de ajuste no menu Cliente ou Serviço.</li> <li>Verificar a perda de água e, se necessário, estancá-la.</li> <li>Abrir a válvula com detentor.</li> <li>Purgar a bomba.</li> <li>Controlar o funcionamento da eletroválvula "PV1".</li> </ul>	"Quit" (Confirmar)
06	Tempo de reposição	-	<ul style="list-style-type: none"> <li>Valor de ajuste excedido.</li> <li>Perda de água no sistema.</li> <li>Reposição não ligada.</li> <li>Capacidade de reposição insuficiente.</li> <li>Histerese de reposição demasiado pequena.</li> </ul>	<ul style="list-style-type: none"> <li>Verificar o valor de ajuste no menu Cliente ou Serviço.</li> <li>Verificar o nível de água.</li> <li>Ligar a linha de reposição</li> </ul>	"Quit" (Confirmar)
07	Ciclos de reposição	-	Valor de ajuste excedido.	<ul style="list-style-type: none"> <li>Verificar o valor de ajuste no menu Cliente ou Serviço.</li> <li>Estancar a eventual fuga no sistema.</li> </ul>	"Quit" (Confirmar)
08	Medição da pressão	SIM	Controlador recebe sinal errado.	<ul style="list-style-type: none"> <li>Ligar a ficha.</li> <li>Verificar o funcionamento do sensor de pressão.</li> <li>Verificar se o cabo está danificado.</li> <li>Verificar o sensor de pressão.</li> </ul>	-
09	Medição de nível	SIM	Controlador recebe sinal errado.	<ul style="list-style-type: none"> <li>Verificar o funcionamento da célula de medição a óleo.</li> <li>Verificar se o cabo está danificado.</li> <li>Ligar a ficha.</li> </ul>	-
10	Pressão máxima	-	<ul style="list-style-type: none"> <li>Valor de ajuste excedido.</li> <li>Tubagem de transbordo não funciona.</li> <li>Filtro de sujidade obstruído.</li> </ul>	<ul style="list-style-type: none"> <li>Verificar o valor de ajuste no menu Cliente ou Serviço.</li> <li>Verificar o funcionamento da tubagem de transbordo.</li> <li>Limpar o filtro de sujidade.</li> </ul>	-
11	Quantidade de reposição	-	Só se a opção "Com contador de água" estiver ativada no menu Cliente. <ul style="list-style-type: none"> <li>Valor de ajuste excedido.</li> <li>Elevada perda de água no sistema</li> </ul>	<ul style="list-style-type: none"> <li>Verificar o valor de ajuste no menu Cliente ou Serviço.</li> <li>Verificar e, se necessário, estancar perda de água no sistema.</li> </ul>	"Quit" (Confirmar)
15	Válvula de reposição	-	O contador de água por contacto conta sem pedido de reposição.	Verificar estanqueidade da válvula de reposição.	"Quit" (Confirmar)
16	Falha de energia	-	Alimentação elétrica indisponível.	Restabelecer a alimentação elétrica.	-
19	Paragem > 4 horas	-	Mais de 4 horas no modo de paragem.	Comutar o controlador para o modo automático.	-
20	Qtd. máx. RAL	-	Valor de ajuste excedido.	Repor o contador "Quantidade de reposição" no menu Cliente.	"Quit" (Confirmar)
21	Recomendação de manutenção	-	Valor de ajuste excedido.	Realizar manutenção e, de seguida, repor o contador de manutenção.	"Quit" (Confirmar)
24	Substituir cartucho	-	<ul style="list-style-type: none"> <li>Valor de ajuste da capacidade de água descalcificada excedido.</li> <li>Tempo de substituição do cartucho de descalcificação excedido.</li> </ul>	Substituir cartuchos de descalcificação.	"Quit" (Confirmar)
30	Falha do módulo E/S	-	<ul style="list-style-type: none"> <li>Módulo E/S avariado.</li> <li>Ligação entre a placa opcional e o controlador com falhas.</li> <li>Placa opcional com defeito.</li> </ul>	Contactar o serviço de assistência da Reflex.	-
31	EEPROM com defeito	SIM	<ul style="list-style-type: none"> <li>EEPROM com defeito.</li> <li>Erro de cálculo interno.</li> </ul>	Contactar o serviço de assistência da Reflex.	"Quit" (Confirmar)
32	Baixa tensão	SIM	Intensidade da tensão de alimentação não atingida.	Verificar a alimentação elétrica.	-
33	Parâmetros de compensação com erros	SIM	Memória de parâmetros EEPROM com defeito.	Contactar o serviço de assistência da Reflex.	"Quit" (Confirmar)

Código ER	Mensagem	Contacto sem potencial	Causas	Solução	Repor a mensagem
34	Comunicação da placa principal com falhas	SIM	<ul style="list-style-type: none"> <li>Cabo de ligação com defeito.</li> <li>Placa principal com defeito.</li> </ul>	Contactar o serviço de assistência da Reflex.	-
35	Tensão do codificador digital com falhas	SIM	Curto-circuito da tensão do codificador.	Verificar a cablagem das entradas digitais, por exemplo, do contador de água.	-
36	Tensão do codificador analógico com falhas	SIM	Curto-circuito da tensão do codificador.	Verificar a cablagem das entradas analógicas (pressão/nível).	-
37 38	Falta tensão do detetor, válvula de macho esférico	SIM	Curto-circuito da tensão do detetor	Verificar a cablagem da válvula de macho esférico.	-
41	Substituir a bateria	-	Substituir a bateria de reserva na unidade de comando.	Contactar o serviço de assistência da Reflex.	"Quit" (Confirmar)
42	Módulo Bus	-	Módulo Bus ativado, mas não disponível.	Contactar o serviço de assistência da Reflex.	-

## 11 Manutenção

### PERIGO

#### Lesões fatais causadas por choque elétrico.

O contacto com componentes sob tensão provoca lesões fatais.

- Assegurar que a linha de alimentação ao aparelho esteja desligada da corrente e bloqueada para não voltar a ser ligada.
- Assegurar que o sistema não possa voltar a ser ligado por terceiros.
- Assegurar que os trabalhos de montagem na ligação elétrica do aparelho sejam realizados exclusivamente por um electricista e de acordo com as regras eletrotécnicas em vigor no local.

### CUIDADO

#### Perigo de queimadura

A saída de fluidos quentes pode causar queimaduras.

- Manter uma distância suficiente em relação ao fluido de saída.
- Usar equipamento de proteção individual adequado (luvas de proteção, óculos de proteção).

### CUIDADO

#### Perigo de ferimentos devido à saída de fluidos sob pressão

No caso de trabalhos de montagem, desmontagem ou manutenção realizados de forma incorreta, existe o perigo de queimaduras e ferimentos nas ligações, se a água ou o vapor quente sob pressão forem subitamente expelidos.

- Garantir que os trabalhos de montagem, desmontagem ou manutenção sejam realizados de forma correta.
- Garantir que a instalação é despressurizada, antes de realizar trabalhos de montagem, desmontagem ou manutenção nas ligações.

O aparelho deve ser sujeito a uma manutenção anual.

- Os intervalos de manutenção dependem das condições de operação e dos tempos de desgaseificação.

A necessidade de proceder à manutenção anual é indicada no visor quando o tempo de operação ajustado se tiver esgotado. A indicação "Rec. manutenção" é confirmada com a tecla "Quit" (Confirmar). No menu Cliente, o contador de manutenção é repostado.

#### Nota!

Mandar realizar os trabalhos de manutenção, exclusivamente, a pessoal especializado ou ao serviço de assistência da Reflex.

## 11.1 Plano de manutenção

O plano de manutenção é um resumo das tarefas de manutenção regulares no âmbito da manutenção.

Tarefa	Controlo	Manutenção	Limpeza	Periodicidade
Verificar a estanqueidade. <ul style="list-style-type: none"> <li>Bomba "PU".</li> <li>União rosca das ligações.</li> <li>Válvula de retenção a jusante da bomba "PU".</li> </ul>	x	x		Anual
Limpar o filtro de sujidade "ST". <ul style="list-style-type: none"> <li>↳ 11.1.1 "Limpar o filtro de sujidade", 114.</li> </ul>	x	x	x	Em função das condições de operação
Remover os sedimentos do vaso básico e do vaso secundário. <ul style="list-style-type: none"> <li>↳ 11.1.2 "Limpar depósitos", 115.</li> </ul>	x	x	x	Em função das condições de operação
Verificar os pontos de comutação da realimentação. <ul style="list-style-type: none"> <li>↳ 11.2 "Verificar os pontos de comutação", 115.</li> </ul>	x			Anual
Verificar os pontos de comutação do modo automático. <ul style="list-style-type: none"> <li>↳ 11.2 "Verificar os pontos de comutação", 115.</li> </ul>	x			Anual

### 11.1.1 Limpar o filtro de sujidade

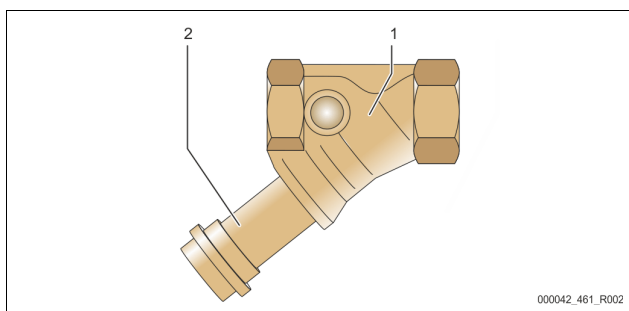
#### CUIDADO

#### Perigo de ferimentos devido à saída de fluidos sob pressão

No caso de trabalhos de montagem, desmontagem ou manutenção realizados de forma incorreta, existe o perigo de queimaduras e ferimentos nas ligações, se a água ou o vapor quente sob pressão forem subitamente expelidos.

- Garantir que os trabalhos de montagem, desmontagem ou manutenção sejam realizados de forma correta.
- Garantir que a instalação é despressurizada, antes de realizar trabalhos de montagem, desmontagem ou manutenção nas ligações.

O mais tardar após o fim do tempo de desgaseificação contínua, é necessário limpar o filtro de sujidade "ST". Após um longo funcionamento também é necessário realizar um controlo.



1	Filtro de sujidade "ST"	2	Elemento do coletor de sujidade
---	-------------------------	---	---------------------------------

1. Mudar para o modo de paragem.
2. Fechar as válvulas esféricas a montante do filtro de sujidade "ST" (1) e conducentes ao vaso básico.
3. Desapertar lentamente o elemento coletor de sujidade (2) no coletor de sujidade, a fim de aliviar a pressão residual na tubagem.
4. Retirar o crivo do elemento coletor de sujidade e lavá-lo em água limpa. Escová-lo com uma escova macia.
5. Voltar a colocar o crivo no elemento coletor de sujidade, verificar se a vedação está danificada e enroscar o elemento coletor de sujidade novamente no corpo do coletor de sujidade "ST" (1).
6. Voltar a abrir as válvulas esféricas a montante do filtro de sujidade "ST" (1) e conducentes ao vaso básico.
7. Purgar a bomba "PU", ☞ 8.5 "Purgar a bomba", 108.
8. Mudar para o modo automático.

**Nota**  
Limpar eventuais outros filtros de sujidade instalados (por exemplo, no Fillset).

### 11.1.2 Limpar depósitos

#### **⚠ CUIDADO**

##### Perigo de ferimentos devido à saída de fluidos sob pressão

No caso de trabalhos de montagem, desmontagem ou manutenção realizados de forma incorreta, existe o perigo de queimaduras e ferimentos nas ligações, se a água ou o vapor quente sob pressão forem subitamente expelidos.

- Garantir que os trabalhos de montagem, desmontagem ou manutenção sejam realizados de forma correta.
- Garantir que a instalação é despressurizada, antes de realizar trabalhos de montagem, desmontagem ou manutenção nas ligações.

Limpar os sedimentos do vaso primário e dos vasos secundários.

1. Mudar para o modo de paragem.
2. Esvaziar os vasos.
  - Abrir as válvulas de enchimento e de esvaziamento "FD" e esvaziar completamente os vasos de água.
3. Desapertar as uniões flangeadas do vaso primário ao aparelho e, se for caso disso, do vaso secundário.
4. Retirar as tampas no fundo dos vasos.
5. Limpar os sedimentos das tampas e dos compartimentos entre as membranas e os vasos.
  - Verificar se as membranas apresentam sinais de rotura.
  - Verificar se as paredes internas do vaso apresentam danos causados por corrosão.
6. Montar as tampas nos vasos.
7. Montar as uniões de tubagens do vaso primário ao aparelho e ao vaso secundário.
8. Fechar a válvula de enchimento e de esvaziamento "FD" dos vasos.
9. Encher o vaso primário com água através da válvula de enchimento e de esvaziamento "FD", ☞ 8.4 "Encher o aparelho com água", 108.
10. Mudar para o modo automático.

### 11.2 Verificar os pontos de comutação

Condição essencial para o controlo dos pontos de comutação são os seguintes ajustes corretos:

- Pressão de serviço mínima  $P_0$ , ☞ 8.2 "Pontos de comutação do Variomat", 107.
- Medição do nível no depósito base.

### Preparação

1. Mudar para o modo automático.
2. Fechar as válvulas com tampa de proteção a montante dos depósitos e das tubagem de expansão "EC".
3. Tomar nota do nível de enchimento (valor em %) indicado no visor.
4. Drenar a água dos depósitos.

### Verificar a pressão de ligação

5. Verificar a pressão de ligação e a pressão de desligação da bomba "PU".
  - A bomba é ligada a uma pressão de  $P_0 + 0,3$  bar.
  - A bomba é desligada a uma pressão de  $P_0 + 0,5$  bar.

### Verificar realimentação "Lig."

6. Se necessário, verificar o valor da realimentação indicado no visor da unidade de comando.
  - A realimentação automática é ligada quando for indicado um nível de enchimento de 20 %.

### Verificar falta de água "Lig."

7. Desligar a realimentação e continuar a drenar água dos depósitos.
8. Verificar o valor indicado pela mensagem do nível de enchimento "Falta de água".
  - Com um nível de enchimento mínimo de 5 %, é apresentada a mensagem Falta de água "Lig." no visor da unidade de comando.
9. Mudar para o modo de paragem.
10. Desligar o interruptor principal.

### Limpar depósitos

Se necessário, limpar o condensado dos depósitos, ☞ 11.1.2 "Limpar depósitos", 115.

### Ligar o aparelho

11. Ligar o interruptor principal.
12. Ligar a realimentação.
13. Mudar para o modo automático.
  - Dependendo do nível de enchimento e da pressão, a bomba "PU" e a realimentação automática ligam-se.
14. Abrir lentamente as válvulas com tampa de proteção a montante dos depósitos e bloqueá-las contra fecho não autorizado.

### Verificar falta de água "Desl."

15. Verificar o valor indicado pela mensagem do nível de enchimento falta de água "Desl.".
  - Com um nível de enchimento de 7 %, é apresentada a mensagem Falta de água "Desl." no visor da unidade de comando.

### Verificar realimentação "Desl."

16. Se necessário, verificar o valor da realimentação indicado no visor da unidade de comando.
  - A realimentação automática é desligada quando for atingido um nível de enchimento de 25 %.

A manutenção está concluída.

**Nota**  
Se não estiver ligada nenhuma realimentação automática, encher os depósitos manualmente com água até ao nível de enchimento anotado.

**Nota**  
Os valores de ajuste para pressurização, níveis de enchimento e realimentação são indicados no capítulo "Predefinições", ☞ 10.2.2 "Predefinições", 112.

### 11.3 Inspeção

#### 11.3.1 Componentes sob pressão

Devem ser observadas as normas nacionais relativas à operação de equipamentos sob pressão. Antes da inspeção de componentes sob pressão, estes devem ser despressurizados (ver o capítulo "Desmontagem").

#### 11.3.2 Inspeção antes da colocação em serviço

Na Alemanha, aplica-se o artigo § 15 do regulamento de segurança operacional ("Betriebsicherheitsverordnung"), designadamente o § 15 (3).

### 11.3.3 Prazos de inspeção

Os prazos de inspeção máximos recomendados para a operação na Alemanha estão em conformidade com o artigo 16.º do regulamento de segurança operacional ("Betriebsicherheitsverordnung") e a classificação dos recipientes do aparelho na tabela 2 da Diretiva 2014/68/CE é válida em caso de cumprimento rigoroso dos manuais de instruções, montagem e manutenção da Reflex.

#### Inspeção externa:

Sem exigência conforme anexo 2, secção 4, 5.8.

#### Inspeção interna:

Prazo máximo nos termos do artigo 2.º, secção 4, 5 e 6; pode ser necessário tomar medidas alternativas (por exemplo, medição da espessura das paredes e comparação com as especificações de construção; estas últimas podem ser solicitadas ao fabricante).

#### Ensaio de resistência:

Prazo máximo conforme anexo 2, secção 4, 5 e 6.

Adicionalmente, deve ser observado o artigo 16.º do regulamento de segurança operacional ("Betriebsicherheitsverordnung") e, designadamente, o artigo 16.º, n.º 1, em conjugação com o artigo 15.º e, em especial, o anexo 2, secção 4, ponto 6.6, assim como o anexo 2, secção 4, ponto 5.8.

Os prazos efetivos têm de ser estabelecidos pela entidade exploradora com base numa avaliação técnica de segurança que tenha em consideração as condições de operação reais, a experiência com o modo de funcionamento e o material transportado, bem como as normas nacionais relativas à operação de equipamentos sob pressão.

## 12 Desmontagem

### ⚠ PERIGO

#### Lesões fatais causadas por choque elétrico.

O contacto com componentes sob tensão provoca lesões fatais.

- Assegurar que a linha de alimentação ao aparelho esteja desligada da corrente e bloqueada para não voltar a ser ligada.
- Assegurar que o sistema não possa voltar a ser ligado por terceiros.
- Assegurar que os trabalhos de montagem na ligação elétrica do aparelho sejam realizados exclusivamente por um eletricitista e de acordo com as regras eletrotécnicas em vigor no local.

### ⚠ CUIDADO

#### Perigo de queimadura

A saída de fluidos quentes pode causar queimaduras.

- Manter uma distância suficiente em relação ao fluido de saída.
- Usar equipamento de proteção individual adequado (luvas de proteção, óculos de proteção).

### ⚠ CUIDADO

#### Perigo de queimadura em superfícies quentes

As elevadas temperaturas na superfície dos sistemas de aquecimento podem causar queimaduras na pele.

- Aguardar até que as superfícies quentes arrefeçam ou usar luvas de proteção.
- A entidade exploradora deve afixar avisos nas proximidades do aparelho que alertem para estes perigos.

### ⚠ CUIDADO

#### Perigo de ferimentos devido à saída de fluidos sob pressão

No caso de trabalhos de montagem ou manutenção realizados de forma incorreta, existe o perigo de queimaduras e ferimentos nas ligações, se a água ou o vapor quente sob pressão forem subitamente expelidos.

- Garantir que os trabalhos de desmontagem sejam realizados de forma correta.
- Garantir que a instalação é despressurizada, antes de realizar os trabalhos de desmontagem.

- Antes de proceder à desmontagem, fechar todas as ligações de entrada de água no aparelho.
- Purgar o aparelho para que fique despressurizado.

1. Desligar o sistema da alimentação elétrica e bloqueá-lo para não voltar a ser ligado.
2. Desligar a ficha do aparelho da alimentação elétrica.
3. Desligar e remover os cabos do sistema ligados ao controlador do aparelho.
  - ⚠ **PERIGO** – Lesões fatais causadas por choque elétrico. Em certas partes da placa do circuito do aparelho pode estar presente uma tensão de 230 V, mesmo depois de desligar a ficha da alimentação elétrica. Antes de remover as coberturas, desligar o controlador do aparelho completamente da alimentação elétrica. Certificar-se de que a placa do circuito não está sob tensão.
4. Se for caso disso, isolar o vaso secundário da ligação de entrada de água do sistema e do vaso primário.
5. Abrir os dispositivos de esvaziamento dos vasos até estarem completamente esvaziados de água e ar comprimido.
6. Desapertar todas as uniões de mangueiras e tubagens dos vasos e da unidade de controlo do aparelho com o sistema e retirá-las completamente.
7. Se necessário, retirar os vasos e a unidade de controlo da área do sistema.

#### ▶ Nota!

Caso sejam utilizados fluidos poluentes, deve ser providenciado um recipiente de recolha adequado para o esvaziamento. Além disso, a entidade exploradora é obrigada a assegurar a eliminação correta do fluido.

## 13 Anexo

### 13.1 Serviço de assistência da Reflex

#### Serviço de assistência central

Número de telefone central: +49 (0)2382 7069 - 0

Telefone do serviço de assistência: +49 (0)2382 7069 - 9505

Fax: +49 (0)2382 7069 - 9523

E-mail: service@reflex.de

#### Linha direta de assistência técnica

Para qualquer questão sobre os nossos produtos

Telefone: +49 (0)2382 7069-9546

De segunda a sexta-feira, das 8h00 às 16h30

### 13.2 Conformidade / Normas

As declarações de conformidade do aparelho estão disponíveis na homepage da Reflex.

[www.reflex-winkelmann.com/konformitaetserklaerungen](http://www.reflex-winkelmann.com/konformitaetserklaerungen)

Em alternativa, também pode digitalizar o código QR:



### 13.3 Garantia

Aplicam-se as condições da garantia legal em vigor.

<b>1</b>	<b>Avvertenze sul manuale d'uso .....</b>	<b>118</b>
<b>2</b>	<b>Responsabilità e garanzia per vizi e difetti .....</b>	<b>118</b>
<b>3</b>	<b>Sicurezza .....</b>	<b>118</b>
3.1	Spiegazione dei simboli .....	118
3.1.1	Avvertenze contenute nelle istruzioni .....	118
3.2	Requisiti del personale.....	118
3.3	Dispositivi di protezione individuale.....	118
3.4	Utilizzo conforme alle disposizioni .....	118
3.5	Condizioni di funzionamento non ammesse.....	118
3.6	Rischi residui .....	118
<b>4</b>	<b>Descrizione dei dispositivi .....</b>	<b>119</b>
4.1	Descrizione.....	119
4.2	Rappresentazione d'insieme .....	119
4.3	Identificazione .....	119
4.3.1	Targhetta .....	119
4.3.2	Chiave di lettura modello .....	119
4.4	Funzionamento .....	119
4.5	Entità della fornitura .....	120
4.6	Equipaggiamento aggiuntivo opzionale .....	120
<b>5</b>	<b>Modulo I/O (modulo di espansione opzionale).....</b>	<b>120</b>
5.1	Dati tecnici.....	121
5.2	Impostazioni .....	121
5.2.1	Impostazione delle resistenze di terminali nelle reti RS-485 .....	121
5.2.2	Impostazione delle uscite analogiche .....	122
5.2.3	Impostazione dell'indirizzo del modulo .....	122
5.2.4	Impostazioni standard del modulo I/O .....	122
5.3	Sostituzione dei fusibili.....	123
<b>6</b>	<b>Dati tecnici.....</b>	<b>124</b>
6.1	Centralina.....	124
6.2	Vasi.....	124
<b>7</b>	<b>Montaggio .....</b>	<b>124</b>
7.1	Requisiti di montaggio.....	124
7.2	Predisposizioni.....	124
7.3	Esecuzione.....	125
7.3.1	Posizionamento .....	125
7.3.2	Montaggio dei componenti annessi per i vasi.....	125
7.3.3	Posa in opera dei vasi.....	125
7.3.4	Allacciamento idraulico .....	126
7.3.5	Montaggio dell'isolamento termico .....	127
7.3.6	Montaggio della cella di misurazione del peso .....	127
7.4	Varianti di collegamento e reintegro .....	127
7.4.1	Funzionamento.....	127
7.5	Allacciamento elettrico .....	129
7.5.1	Schema dei morsetti.....	129
7.5.2	Interfaccia RS-485.....	130
7.6	Certificazione di montaggio e messa in servizio.....	130
<b>8</b>	<b>Prima messa in servizio .....</b>	<b>130</b>
8.1	Verificare i requisiti preliminari per la messa in servizio .....	130
8.2	Punti di commutazione Variomat .....	130
8.3	Procedura iniziale per l'avvio dell'unità di controllo .....	131
8.4	Riempimento dei vasi con acqua.....	131
8.4.1	Riempimento con una manichetta.....	131
8.4.2	Riempimento tramite l'elettrovalvola nel rabbocco.....	131
8.5	Sfiatamento pompa .....	132
8.6	Parametrizzazione dell'unità di controllo nel menu del cliente.....	132
8.7	Avvio della modalità automatica.....	133
<b>9</b>	<b>Funzionamento .....</b>	<b>133</b>
9.1.1	Modalità automatica.....	133
9.1.2	Modalità manuale .....	134
9.1.3	Modalità di arresto .....	134
9.1.4	Modalità estate.....	134
9.2	Rimessa in servizio .....	134
<b>10</b>	<b>Unità di controllo.....</b>	<b>135</b>
10.1	Uso del pannello di comando .....	135
10.2	Esecuzione di impostazioni nell'unità di controllo .....	135
10.2.1	Menu di assistenza .....	135
10.2.2	Impostazioni standard .....	135
10.3	Messaggi .....	135
<b>11</b>	<b>Manutenzione.....</b>	<b>137</b>
11.1	Piano di manutenzione .....	137
11.1.1	Pulizia del filtro .....	138
11.1.2	Pulizia dei vasi.....	138
11.2	Verifica dei punti di commutazione.....	138
11.3	Prova.....	139
11.3.1	Componenti pressurizzati.....	139
11.3.2	Verifica prima della messa in servizio.....	139
11.3.3	Termini per la verifica .....	139
<b>12</b>	<b>Smontaggio .....</b>	<b>139</b>
<b>13</b>	<b>Allegato.....</b>	<b>139</b>
13.1	Servizio di assistenza tecnica Reflex.....	139
13.2	Conformità/ Norme.....	139
13.3	Garanzia .....	139

## 1 Avvertenze sul manuale d'uso

Il presente manuale d'uso è un ausilio essenziale per il funzionamento in sicurezza e senza anomalie dell'apparecchio.

La società Reflex Winkelmann GmbH non si assume alcuna responsabilità per danni originati dalla mancata osservanza del presente manuale d'uso. Oltre al presente manuale, è obbligatoria l'osservanza delle norme e delle regolamentazioni di legge nazionali vigenti nel paese d'installazione (antinfortunistiche, ambientali, sull'esecuzione a regola d'arte dei lavori nel rispetto delle norme di sicurezza, ecc.).

Il presente manuale d'uso descrive l'apparecchio dotato di un equipaggiamento di base e di interfacce predisposte per un equipaggiamento aggiuntivo optional dotato di funzioni extra.

- **Avvertenza!**  
Queste istruzioni devono essere lette attentamente prima dell'utilizzo e applicate da qualsiasi persona incaricata del montaggio di questi apparecchi o di altre operazioni sul dispositivo. Le istruzioni devono essere consegnate al gestore dell'apparecchio e devono essere conservate nelle vicinanze dello stesso in modo facilmente accessibile.

## 2 Responsabilità e garanzia per vizi e difetti

L'apparecchio è costruito conformemente allo stato dell'arte e a regole di sicurezza tecnica approvate. Ciononostante, l'uso può comportare rischi per l'incolumità fisica del personale o di terzi e danni all'impianto o a beni materiali.

È vietato apportare alterazioni, ad esempio alla parte idraulica, o eseguire interventi sulle interconnessioni elettriche dell'apparecchio.

È esclusa ogni responsabilità e garanzia del costruttore per vizi e difetti se causati da una o più delle seguenti cause:

- Utilizzo dell'apparecchio non conforme alla destinazione d'uso.
- Messa in servizio, utilizzo, manutenzione ordinaria, manutenzione straordinaria, riparazione e montaggio impropri.
- Mancata osservanza delle avvertenze di sicurezza contenute nel presente manuale d'uso.
- Esercizio dell'apparecchio con dispositivi di sicurezza e protezioni danneggiati o non in regola.
- Esecuzione delle attività di manutenzione e ispezione oltre le scadenze previste.
- Uso di ricambi e accessori non autorizzati.

Condizioni preliminari per la validità della garanzia contro vizi e difetti sono il montaggio e la messa in servizio a regola d'arte dell'apparecchio.

- **Avvertenza!**  
Fare eseguire la prima messa in servizio e la manutenzione annuale al servizio di assistenza tecnica Reflex, ☎ 13.1 "Servizio di assistenza tecnica Reflex", 📄 139.

## 3 Sicurezza

### 3.1 Spiegazione dei simboli

#### 3.1.1 Avvertenze contenute nelle istruzioni

Nel manuale d'uso vengono utilizzate le seguenti avvertenze.

#### **⚠ PERICOLO**

Pericolo di morte/Gravi danni per la salute

- L'avvertenza in combinazione con la parola chiave "Pericolo" indica un pericolo imminente e immediato che comporta la morte o lesioni gravi (irreversibili).

#### **⚠ AVVISO**

Gravi danni per la salute

- L'avvertenza in combinazione con la parola chiave "Avviso" indica un pericolo imminente che può comportare la morte o lesioni gravi (irreversibili).

#### **⚠ PRUDENZA**

Danni per la salute

- L'avvertenza in combinazione con la parola chiave "Prudenza" indica un pericolo che può comportare lesioni lievi (reversibili).

#### **⚠ ATTENZIONE**

Danni materiali

- L'avvertenza in combinazione con la parola chiave "Attenzione" indica una situazione che può causare danni al prodotto stesso o a oggetti nell'ambiente circostante.

- **Avvertenza!**  
Questo simbolo in combinazione con la parola chiave "Avvertenza" indica consigli e suggerimenti utili per l'utilizzo efficiente del prodotto.

### 3.2 Requisiti del personale

Il montaggio e l'utilizzo possono essere effettuati esclusivamente da personale specializzato o da personale appositamente formato.

L'allacciamento elettrico e il cablaggio dell'apparecchio devono essere eseguiti da un elettricista secondo le normative nazionali e locali vigenti.

### 3.3 Dispositivi di protezione individuale



Per tutti gli interventi sull'impianto indossare i dispositivi di protezione individuale prescritti, ad esempio protezione auricolare, protezione oculare, calzature protettive, elmetto di protezione, abbigliamento di protezione, guanti di protezione.

Per informazioni sui dispositivi di protezione individuale, consultare le norme nazionali del rispettivo paese di gestione.

### 3.4 Utilizzo conforme alle disposizioni

L'apparecchio è una stazione di mantenimento della pressione per circuiti di riscaldamento e raffreddamento ad acqua, e serve a mantenere la pressione dell'acqua e a rabboccare l'acqua in un circuito. L'esercizio è previsto esclusivamente in sistemi chiusi, protetti con tecniche anti-corrosione e funzionanti con i seguenti tipi di acqua:

- non corrosiva
- chimica non aggressiva
- non tossica

Durante il funzionamento, ridurre al minimo e in sicurezza l'adduzione di ossigeno atmosferico mediante permeazione in tutto il sistema dell'acqua di riscaldamento e raffreddamento.

### 3.5 Condizioni di funzionamento non ammesse

L'apparecchio non è adatto per le condizioni indicate di seguito:

- Per l'utilizzo in impianti mobili.
- Per l'impiego in ambienti esterni.
- Per l'impiego con oli minerali.
- Per l'impiego con fluidi infiammabili.
- Per l'impiego con acqua distillata.

- **Avvertenza!**  
Sono vietate alterazioni idrauliche o interventi sulle interconnessioni elettriche.

### 3.6 Rischi residui

Questo dispositivo è stato costruito allo stato dell'arte attuale. Tuttavia non è mai possibile escludere rischi residui.

#### **⚠ AVVISO**

##### **Rischio di incendio a causa di fonti di ignizione libere**

L'alloggiamento dell'apparecchio è costituito da materiale infiammabile ed è sensibile al calore.

- Evitare calore estremo e non avvicinare fonti di ignizione (fiamme o scintille) all'apparecchio.

#### **⚠ AVVISO**

##### **Pericolo di lesioni per peso eccessivo**

I dispositivi hanno un peso elevato che comporta il pericolo di danni fisici e incidenti.

- Utilizzare elevatori adeguati per il trasporto e il montaggio.

#### **⚠ PRUDENZA**

##### **Pericolo di ustione a contatto con le superfici incandescenti**

Negli impianti di riscaldamento possono verificarsi ustioni della pelle a causa delle temperature elevate delle superfici.

- Indossare guanti di protezione.
- Applicare le corrispondenti avvertenze in prossimità dell'apparecchio.

## **PRUDENZA**

### Pericolo di lesioni a causa della pressione dell'acqua in uscita

In caso di operazioni errate di montaggio, smontaggio o di manutenzione sugli attacchi possono verificarsi ustioni e lesioni dovute a fuoriuscita improvvisa di acqua calda o vapore caldo sotto pressione.

- Assicurarsi della corretta esecuzione delle operazioni di montaggio, smontaggio o manutenzione.
- Prima di effettuare operazioni di montaggio, smontaggio o manutenzione sugli attacchi, assicurarsi che l'impianto non sia in pressione.

#### **Avvertenza!**

Nella costruzione della valvola di sicurezza in sede d'opera, l'operatore deve garantire che non vi siano pericoli al momento dello sfiato.

#### **Avvertenza!**

Parti dell'attrezzatura con la funzione di sicurezza per la limitazione di pressione lato acqua in base alla Direttiva attrezzature a pressione 2014/68/UE e limitazioni della temperatura in base alla Direttiva attrezzature a pressione 2014/68/UE non sono compresi nella fornitura. La protezione contro la pressione lato acqua e la temperatura viene realizzata dall'operatore.

## 4 Descrizione dei dispositivi

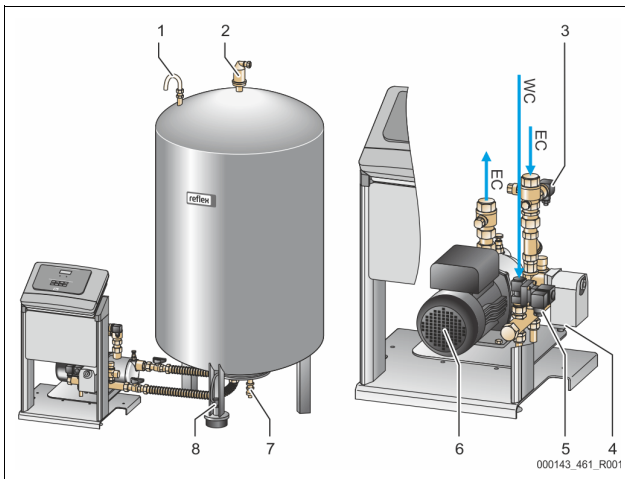
### 4.1 Descrizione

Variomat VS 1 è una stazione di mantenimento della pressione, di degasaggio e rabbocco per circuiti di riscaldamento e raffreddamento ad acqua, composta essenzialmente da una centralina corredata di pompe e da almeno un vaso di espansione. Il vaso di espansione è diviso da una membrana in un vano aria e in un vano acqua per impedire la penetrazione di ossigeno atmosferico nell'acqua in espansione.

Variomat VS 1 offre le seguenti sicurezze:

- ottimizzazione di tutte le procedure di mantenimento della pressione, degasaggio e rabbocco.
  - Nessuna aspirazione diretta di aria grazie al mantenimento controllato della pressione, con rabbocco automatico.
  - Nessun problema di circolazione dovuto alla presenza di bolle libere nell'acqua del circuito.
  - Riduzione del danno da corrosione dovuto alla sottrazione di ossigeno all'acqua di riempimento e rabbocco.

### 4.2 Rappresentazione d'insieme

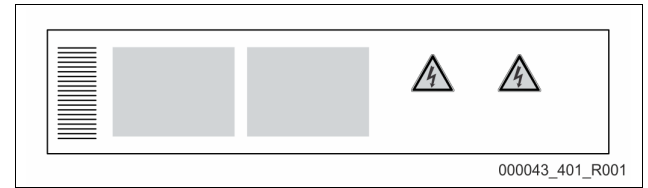


1	Aerazione e sfiatamento "VE"	6	Pompa "PU"
2	Valvola di degasaggio "DV"	7	Rubinetto di riempimento e svuotamento "FD"
3	Sensore di pressione "PIS"	8	Misurazione del livello "LIS"
4	Valvola di troppo pieno "PV"	WC	Attacco rabbocco
5	Valvola di rabbocco "WV"	EC	Attacco degasaggio

## 4.3 Identificazione

### 4.3.1 Targhetta

Sulla targhetta sono riportate le informazioni su produttore, anno di costruzione, matricola di fabbricazione e dati tecnici.



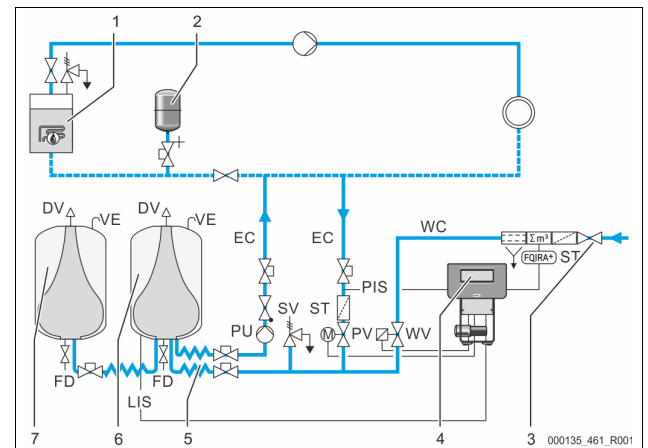
Indicazione sulla targhetta	Significato
Type	Denominazione dell'apparecchio
Serial No.	Numero di serie
Min. / max. allowable pressure PS	Pressione minima/massima consentita
Max. allowable flow temperature of system	Temperatura di mandata massima consentita del sistema
Min. / max. working temperature TS	Temperatura di esercizio min./max (TS)
Year of manufacture	Anno di costruzione
Max. system pressure	Pressione max. del sistema
Min. operating pressure set up on site	Pressione minima di esercizio impostata in sede d'opera

### 4.3.2 Chiave di lettura modello

N.	Chiave di lettura modello (esempio)
1	Denominazione della centralina
2	Numero di pompe
3	Vaso di base "VG"
4	Volume nominale
5	Vaso in serie "VF"
6	Volume nominale

Variomat VS 1, VG 500 I, VF 500 I  
1 2 3 4 5 6

## 4.4 Funzionamento



1	Impianto di riscaldamento	WV	Valvola di rabbocco
2	Vaso di espansione sotto pressione "MAG"	PIS	Sensore di pressione
3	Reflex Fillset Impuls	PV	Valvola di troppo pieno (valvola a sfera motorizzata)
4	Centralina	PU	Pompa (mantenimento della pressione)
5	Alimentazioni idrauliche	SV	Valvola di sicurezza
6	Vano aria vaso di base	EC	Tubazione di espansione

7	Vano aria vaso in serie	FD	Rubinetto di riempimento e svuotamento
ST	Filtro	LIS	Cella di misurazione del peso per il rilevamento del livello dell'acqua
FQIRA+	Contatore d'acqua a contatto	DV	Valvola di degasaggio
WC	Tubazione di rabbocco	VE	Aerazione e sfiatamento

#### Vaso di espansione

Possono essere allacciati un vaso di base e, opzionalmente, più vasi in serie. Una membrana separa i vasi in un vano aria e in un vano acqua, impedendo così la penetrazione di ossigeno atmosferico nell'acqua in espansione. Il vano aria è in collegamento con l'atmosfera tramite una tubazione "VE". Il vaso di base viene collegato in modo idraulicamente flessibile con la centralina, assicurando il funzionamento della misurazione del livello "LIS", che lavora con una cella di misurazione del peso.

#### Centralina

La centralina comprende i comandi idraulici e l'unità di controllo. La pressione viene rilevata mediante il sensore di pressione "PIS", il livello mediante la cella di misurazione del peso "LIS", visualizzati nel display dell'unità di controllo.

#### Mantenimento della pressione

Il riscaldamento dell'acqua fa salire la pressione nel circuito dell'impianto. Al superamento della pressione impostata sull'unità di controllo, la valvola di troppopieno "PV" apre e scarica acqua dall'impianto nel vaso di base tramite la tubazione di espansione "EC", facendo riabbassare la pressione nel circuito. Il raffreddamento dell'acqua fa scendere la pressione nel circuito dell'impianto. Quando la pressione scende al di sotto del valore impostato, viene attivata la pompa "PU" per riconvolgiare acqua nell'impianto dal vaso di base tramite la tubazione di espansione "EC", facendo salire la pressione nel circuito dell'impianto. Il mantenimento della pressione è assicurato dall'unità di controllo e ulteriormente stabilizzato mediante il vaso di espansione sotto pressione "MAG".

#### Degasaggio

Per il degasaggio dell'acqua dell'impianto servono due tubazioni di espansione "EC", una per l'acqua ricca di gas proveniente dall'impianto e una per l'acqua degasata di ritorno all'impianto. Durante il degasaggio, sono in funzione la pompa "PU" e la valvola di troppopieno "PV", per guidare un flusso parziale ricco di gas dell'acqua d'impianto V attraverso il vaso di base in assenza di pressione. Qui, i gas liberi e disciolti vengono separati dall'acqua mediante la pressione atmosferica e allontanati mediante la valvola di degasaggio "DV". L'unità di controllo assicura la messa a zero idraulica grazie alla regolazione della corsa della valvola di troppopieno "PV" (valvola a sfera motorizzata). Questo processo può essere applicato in tre diverse varianti (degasaggio continuo, periodico o del prodotto di coda).

#### Rabbocco

Se l'acqua nel vaso di base scende al di sotto del livello minimo, la valvola di rabbocco "WV" apre fino a raggiungere nuovamente il livello desiderato. Nella fase di rabbocco, il numero delle richieste, il tempo e il tempo di rabbocco vengono monitorati durante un ciclo. In combinazione con un contatore d'acqua a contatto FQIRA+, vengono monitorate la rispettiva portata di rabbocco singola e la portata di rabbocco totale.

#### 4.5 Entità della fornitura

L'entità della fornitura viene descritta sul documento di trasporto e il contenuto è indicato sull'imballaggio. Verificare la completezza della fornitura e l'eventuale presenza di danni subito dopo l'arrivo della merce, segnalando immediatamente eventuali danni dovuti al trasporto.

Equipaggiamento di base per il mantenimento della pressione:

- l'apparecchio su un bancale.
  - centralina e vaso di base "VG".
  - vaso di base fornito con accessori sul serbatoio.
    - Aerazione e sfiatamento "VE"
    - Valvola di degasaggio "DV"
    - Manicotto di riduzione
    - Cella di misurazione del peso "LIS"
  - Custodia in plastica contenente le istruzioni per l'uso.

#### 4.6 Equipaggiamento aggiuntivo opzionale

Per l'apparecchio sono disponibili i seguenti equipaggiamenti aggiuntivi:

- Isolamento termico per il vaso di base
- Vasi in serie
  - Fornito con accessori sul serbatoio
    - Aerazione e sfiatamento "VE"
    - Valvola di degasaggio "DV"
    - Manicotto di riduzione
- Attrezzatura aggiuntiva con tubo FsS per limitatore di temperatura "TAZ+"
- Dispositivo Fillset per il rabbocco di acqua.
  - Dotato di sezionatore di circuito integrato, contatore d'acqua, filtro ed elementi di chiusura per la tubazione di rabbocco "WC".
- Fillset a impulso con contatore d'acqua a contatto FQIRA+ per il rabbocco con acqua.
- Dispositivo Servitec per il rabbocco e il degasaggio.
- Dispositivo Fillsoft per l'addolcimento dell'acqua di rabbocco proveniente dalla rete dell'acqua potabile.
  - Il dispositivo Fillsoft viene collegato fra il dispositivo Fillset e l'apparecchio. L'unità di controllo dell'apparecchio analizza le portate di rabbocco e segnala il cambio obbligatorio delle cartucce di addolcimento.
- Ampliamenti dell'unità di controllo dell'apparecchio:
  - Moduli I/O per la comunicazione classica, 5.1 "Dati tecnici", 121.
  - Modulo di comunicazione per il comando dell'unità di controllo dall'esterno
  - Dispositivo Master-Slave-Connect per associare al circuito massimo 10 apparecchi.
  - Circuito interconnesso per potenziare la prestazione e circuito parallelo di 2 impianti collegati direttamente in modo idraulico
  - Moduli bus:
    - Profibus DP
    - Ethernet
- Rilevatore di rottura membrana.

#### Avvertenza!

Gli equipaggiamenti aggiuntivi vengono forniti con manuali d'uso separati a corredo.

#### 5 Modulo I/O (modulo di espansione opzionale)

Il modulo I/O è collegato e cablato in fabbrica.

Viene utilizzato per l'espansione di ingressi e uscite dell'unità di controllo Control Basic.

Il modulo I/O ha due amplificatori di isolamento per i segnali analogici:

- Misurazione della pressione
- Misurazione del livello

Sei ingressi digitali e sei uscite digitali vengono utilizzati per l'elaborazione di messaggi e allarmi:

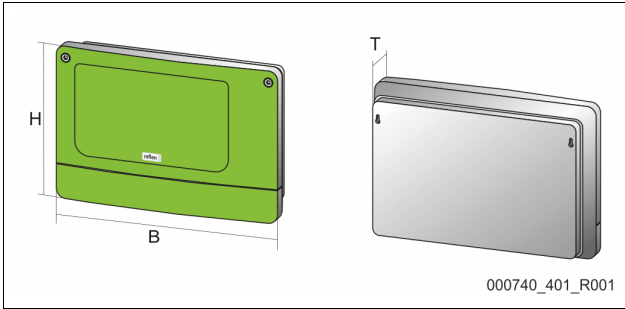
Ingressi
Tre ingressi come contatti normalmente chiusi con potenziale interno da 24 V per le impostazioni standard. <ul style="list-style-type: none"> <li>• Monitoraggio della temperatura esterna</li> <li>• Segnale di pressione minima</li> <li>• Rabbocco manuale di acqua</li> </ul>
Tre ingressi come contatti normalmente aperti con potenziale esterno da 230 V per le impostazioni standard. <ul style="list-style-type: none"> <li>• Arresto di emergenza</li> <li>• Modalità manuale (ad es. per pompa o compressore)</li> <li>• Modalità manuale per la valvola di troppopieno</li> </ul>
Uscite
Come commutatore a potenziale libero. Impostazione predefinita per i messaggi: <ul style="list-style-type: none"> <li>• Errore rabbocco</li> <li>• Pressione al di sotto del valore minimo</li> <li>• Pressione oltre il valore massimo</li> <li>• Modalità manuale o modalità di arresto</li> </ul>

#### Avvertenza!

- Per le impostazioni standard dei moduli I/O, 5.2.4 "Impostazioni standard del modulo I/O", 122
- Opzionalmente, tutti gli ingressi e le uscite digitali sono liberamente regolabili. L'impostazione viene effettuata dal servizio di assistenza tecnica Reflex, 13.1 "Servizio di assistenza tecnica Reflex", 139



5.1 Dati tecnici



Scatola	Scatola in plastica
Larghezza (L):	340 mm
Altezza (H):	233,6 mm
Profondità (P):	77 mm
Peso:	2,0 kg
Temperatura di esercizio consentita:	-5 °C – 55 °C
Temperatura ammissibile del cuscinetto:	-40 °C – 70 °C
Grado di protezione IP:	IP 64
Alimentazione di tensione:	230 V AC, 50 – 60 Hz (IEC 38)
Fusibile (primario):	0,16 A ritardato

**Entrata/uscita**

- 6 uscite relè a potenziale libero (commutatore)
- 3 ingressi digitali 230 V CA
- 3 ingressi digitali 24 V CA
- 2 uscite analogiche, regolabili tramite jumper
  - 0 V – 1 V oppure 2 V – 10 V
  - 0 mA – 20 mA oppure 4 mA – 20 mA

**Interfacce per l'unità di controllo**

- RS-485
- 19,2 kbit/s
- Potenziale libero
- Collegamento tramite terminali a innesto o a vite
  - Protocollo specifico per RSI

5.2 Impostazioni



Pericolo di morte per scossa elettrica!  
Lesioni mortali provocate da scosse elettriche. Su parti della scheda dell'apparecchio può permanere una tensione di 230 V pur avendo staccato la spina dall'alimentazione di tensione.

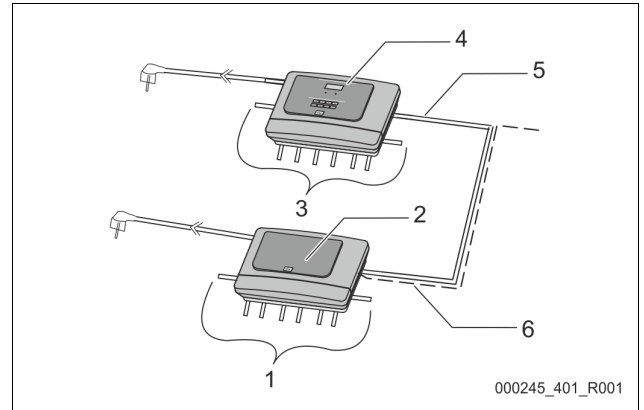
- Prima di rimuovere i carter di copertura, sezionare completamente l'unità di controllo dell'apparecchio dall'alimentazione di tensione.
- Verificare l'assenza di tensione sulla scheda.

5.2.1 Impostazione delle resistenze di terminali nelle reti RS-485

Esempi di attivazione o disattivazione delle resistenze terminali nelle reti RS-485.

- Sulla scheda madre dell'unità di controllo Control Basic si trovano gli interruttori DIP opzionali 1 e 2 o i jumper J3.
- Lunghezza massima di 1000 metri per il collegamento RS-485

Comando dell'apparecchio con modulo I/O

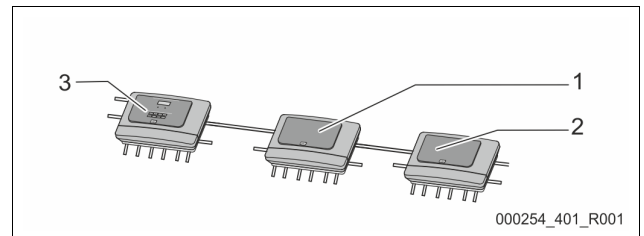


1	Uscite relè del modulo I/O <ul style="list-style-type: none"> <li>• 6 uscite digitali</li> <li>• 2 uscite analogiche</li> </ul>	4	Unità di controllo Control Basic
2	Modulo I/O	5	Collegamento RS-485
3	Collegamenti delle linee I/O	6	Collegamento RS-485 opzionale <ul style="list-style-type: none"> <li>• Master - Slave</li> <li>• Bus di campo</li> </ul>

**Impostazioni delle resistenze terminali**

Jumper/Interruttore	Impostazioni	Modulo I/O	Control Basic
Jumper J10 e J11	attivato	X	---
	disattivato	---	---
Interruttori DIP 1 e 2	attivato	---	X
	disattivato	---	---
Jumper J3 1 e 2 oltre a 3 e 4	attivato	---	X
	disattivato	---	---

Comando dell'apparecchio con modulo I/O e modulo bus

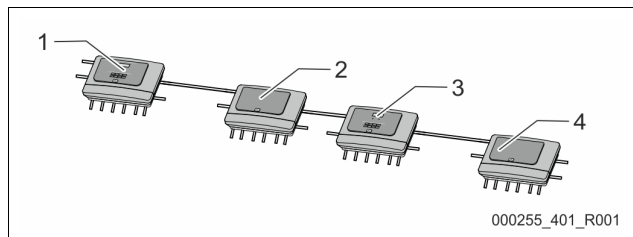


1	Modulo I/O	3	Unità di controllo Control Basic
2	Modulo bus		

**Impostazioni delle resistenze terminali**

Jumper/Interruttore	Impostazioni	Modulo I/O	Control Basic	Modulo bus LonWorks Profibus DP Ethernet
Jumper J10 e J11	attivato	---	---	---
	disattivato	X	---	---
Interruttori DIP 1 e 2	attivato	---	X	---
	disattivato	---	---	---
Jumper J3 1 e 2 oltre a 3 e 4	attivato	---	X	X
	disattivato	---	---	---

**Comandi dell'apparecchio e modulo I/O nella funzione master-slave**



1	Unità di controllo Control Basic nella funzione master	3	Unità di controllo Control Basic nella funzione slave
2	Modulo I/O per la funzione master	4	Modulo I/O per la funzione slave

**Funzione master**

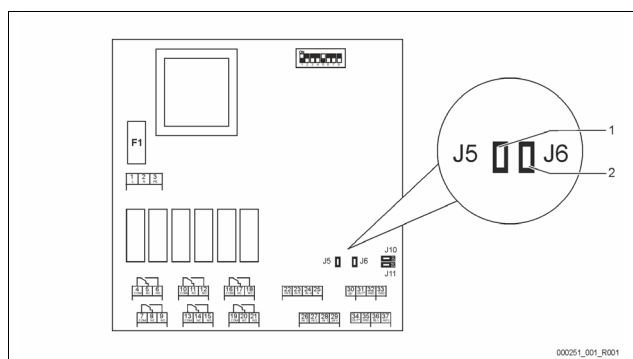
Impostazioni delle resistenze terminali			
Jumper/Interruttore	Impostazioni	Modulo I/O	Control Basic
Jumper J10 e J11	attivato	X	---
	disattivato	---	---
Interruttori DIP 1 e 2	attivato	---	X
	disattivato	---	---
Jumper J3 1 e 2 oltre a 3 e 4	attivato	---	X
	disattivato	---	---

**Funzione slave**

Impostazioni delle resistenze terminali				
Jumper/Interruttore	Impostazioni	Modulo I/O	Modulo I/O per l'espansione	Control Basic
Jumper J10 e J11	attivato	---	X	---
	disattivato	X	---	---
Interruttori DIP 1 e 2	attivato	---	---	X
	disattivato	---	---	---
Jumper J3 1 e 2 oltre a 3 e 4	attivato	---	---	X
	disattivato	---	---	---

**5.2.2 Impostazione delle uscite analogiche**

Impostazione delle uscite analogiche sulla scheda madre del modulo I/O



1	Jumper J5	2	Jumper J6
---	-----------	---	-----------

Utilizzare i jumper J5 e J6 per impostare le due uscite analogiche come uscite di corrente.

Procedere come segue:

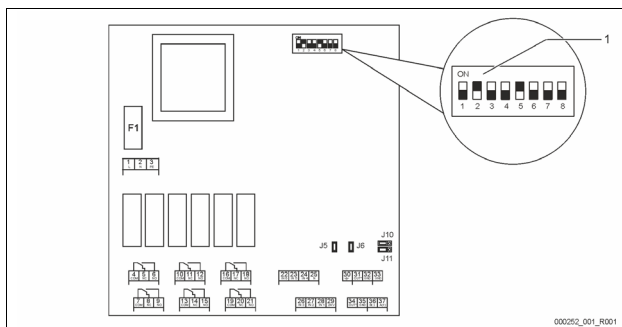
1. Scollegare la spina di alimentazione dal modulo I/O.
2. Aprire il coperchio della scatola.
3. Impostare i jumper nella posizione desiderata.

Uscite analogiche	Impostazioni dei jumper	Uscita di corrente* 0 - 20 mA o 4 - 20 mA	Uscita di tensione 0 - 10 V o 2 - 10 V
Uscita analogica 1	J5 è collegato	---	X
	J5 non è collegato	X	---
Uscita analogica 2	J6 è collegato	---	X
	J6 non è collegato	X	---

\* a seconda della rispettiva impostazione nei comandi dell'apparecchio

**5.2.3 Impostazione dell'indirizzo del modulo**

Impostazione dell'indirizzo del modulo sulla scheda madre del modulo I/O



1	Interruttori DIP
---	------------------

Posizione degli interruttori DIP

- Interruttori DIP 1 - 4:
  - Per l'impostazione dell'indirizzo del modulo
  - Impostazione variabile su ON o OFF
- Interruttore DIP 5:
  - Permanentemente in posizione ON
- Interruttori DIP 6 - 8:
  - Per test interni
  - Durante il funzionamento in posizione OFF

Impostare l'indirizzo del modulo con gli interruttori DIP 1 - 4.

Procedere come segue:

1. Scollegare la spina di alimentazione dal modulo I/O.
2. Aprire il coperchio della scatola.
3. Impostare gli interruttori DIP 1 - 4 sulla posizione ON o OFF.

Indirizzo del modulo	Interruttori DIP								Utilizzo per i moduli
	1	2	3	4	5	6	7	8	
1	1	0	0	0	1	0	0	0	1
2	0	1	0	0	1	0	0	0	2
3	1	1	0	0	1	0	0	0	3
4	0	0	1	0	1	0	0	0	4
5	1	0	1	0	1	0	0	0	5
6	0	1	1	0	1	0	0	0	6
7	1	1	1	0	1	0	0	0	7
8	0	0	0	1	1	0	0	0	8
9	1	0	0	1	1	0	0	0	9
10	0	1	0	1	1	0	0	0	10

**5.2.4 Impostazioni standard del modulo I/O**

Gli ingressi e le uscite del modulo I/O sono preimpostati.

Le impostazioni predefinite possono essere modificate, se necessario, e adattate alle condizioni locali.

La risposta degli ingressi 1-6 del modulo I/O è visualizzata nella memoria errori dell'unità di controllo dell'apparecchio.

**Avvertenza**

- Le impostazioni standard sono valide a partire dalla versione software V1.10.
- Opzionalmente, tutti gli ingressi e le uscite digitali sono liberamente regolabili. L'impostazione viene effettuata dal servizio di assistenza tecnica Reflex, ☎ 13.1 "Servizio di assistenza tecnica Reflex", 📄 139

Luogo	Valutazione del segnale	Testo del messaggio	Voce della memoria errori	Priorità prima dello scarico	Il segnale in ingresso provoca la seguente reazione
<b>INGRESSI</b>					
1	Dispositivo di apertura	Monitoraggio della temperatura esterna	Si	Si	<ul style="list-style-type: none"> <li>Le elettrovalvole sono chiuse.</li> <li>Elettrovalvola (2) nella tubazione di troppo pieno (1)</li> <li>Elettrovalvola (3) nella tubazione di troppo pieno (2)</li> <li>Il relè di uscita (1) viene commutato.</li> </ul>
2	Dispositivo di apertura	Segnale esterno, pressione minima	Si	No	<ul style="list-style-type: none"> <li>Le elettrovalvole sono chiuse.</li> <li>Elettrovalvola (2) nella tubazione di troppo pieno (1)</li> <li>Elettrovalvola (3) nella tubazione di troppo pieno (2)</li> <li>Il relè di uscita (2) viene commutato.</li> </ul>
3	Dispositivo di apertura	Rabbocco manuale	Si	Si	<ul style="list-style-type: none"> <li>L'elettrovalvola (1) nella tubazione di rabbocco viene aperta manualmente.</li> <li>Il relè di uscita (5) viene commutato.</li> </ul>
4	Dispositivo di chiusura	Arresto di emergenza	Si	Si	<ul style="list-style-type: none"> <li>Le pompe (1) e (2) sono spente.</li> <li>Le elettrovalvole (2) e (3) nelle tubazioni di troppopieno sono chiuse.</li> <li>L'elettrovalvola (1) nella tubazione di rabbocco è chiusa.</li> <li>Commuta "Errore cumulativo" nell'unità di controllo dell'apparecchio.</li> </ul>
5	Dispositivo di chiusura	Pompa manuale 1	Si	Si	<ul style="list-style-type: none"> <li>La pompa (1) viene attivata manualmente.</li> <li>Il relè di uscita (5) viene commutato.</li> </ul>
6	Dispositivo di chiusura	Troppo pieno man. 1	Si	Si	Elettrovalvola (1) aperta.
<b>USCITE</b>					
1	Dispositivo di cambio	---	---	---	Vedere Ingresso 1
2	Dispositivo di cambio	---	---	---	Vedere Ingresso 2
3	Dispositivo di cambio	---	---	---	<ul style="list-style-type: none"> <li>La pressione è scesa al di sotto del valore minimo.</li> <li>Messaggio "ER 01" nell'unità di controllo</li> </ul>
4	Dispositivo di cambio	---	---	---	<ul style="list-style-type: none"> <li>Pressione massima superata</li> <li>Messaggio "ER 10" nell'unità di controllo</li> </ul>
5	Dispositivo di cambio	---	---	---	Commutazione durante la modalità manuale Commutazione durante la modalità di arresto Commutazione con gli ingressi 3,5,6 attivi
6	Dispositivo di cambio	Errore rabbocco	---	---	<ul style="list-style-type: none"> <li>Valori di impostazione del rabbocco superati.</li> <li>Commuta i seguenti messaggi nell'unità di controllo dell'apparecchio:               <ul style="list-style-type: none"> <li>"ER 06" Tempo di reintegro</li> <li>"ER 07" Cicli di reintegro</li> <li>"ER 11" Quantità di reintegro</li> <li>"ER 15" Valvola di rabbocco</li> <li>"ER 20" Max quantità rabbocco</li> </ul> </li> </ul>

### 5.3 Sostituzione dei fusibili

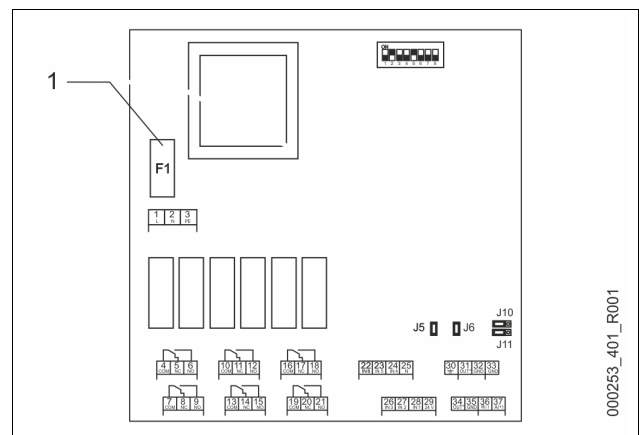
#### **PERICOLO**

Pericolo di scosse elettriche!

Lesioni mortali provocate da scosse elettriche. Una tensione di 230 V può essere presente su parti del circuito stampato dell'apparecchio, nonostante la spina di alimentazione sia scollegata dalla rete elettrica.

- Prima di rimuovere i carter di copertura, sezionare completamente l'unità di controllo dell'apparecchio dall'alimentazione di tensione.
- Verificare l'assenza di tensione sulla scheda.

Il fusibile si trova sulla scheda madre del modulo I/O.



1 Fusibile per correnti deboli F1 (250 V, 0, 16 A ritardato)

Procedere come segue.

- Scollegare il modulo I/O dall'alimentazione di tensione.
  - Scollegare la spina di alimentazione dal modulo.
- Aprire il coperchio del vano morsettiere.
- Rimuovere il coperchio della scatola.
- Sostituire il fusibile difettoso.
- Fissare il coperchio dell'alloggiamento.
- Chiudere il coperchio del vano morsettiere.
- Collegare l'alimentazione di tensione del modulo con la spina di alimentazione.

La sostituzione del fusibile è completa.

## 6 Dati tecnici

### 6.1 Centralina



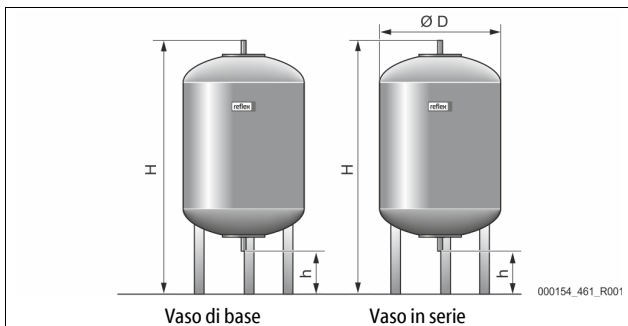
#### Avvertenza!

Rispettare i seguenti valori di temperatura per tutte le centraline:

- Temperatura di mandata consentita: 120°C
- Temperatura di esercizio consentita: 70°C
- Temperatura ambientale consentita: 0°C – 45°C

Tipo	Potenza elettrica (kW)	Allacciamento elettrico (V / Hz, A)	Grado di protezione	Numero di interfacce RS-485	Modulo I/O	Tensione elettrica centralina (V, A)	Livello sonoro (dB)	Peso (kg)
VS 1	0,75	230/50; 3	IP 54	1	opzionale	230; 2	55	25

### 6.2 Vasi



#### Avvertenza!

Per i vasi di base sono disponibili isolamenti termici optional, ↗ 4.6 "Equipaggiamento aggiuntivo opzionale", ⓘ 120.

Collegamento: G1"/6 bar

Tipo	Ø "D" [mm]	Peso [kg]	H [mm]	h [mm]
200	634	37	1060	146
300	634	54	1360	146
400	740	65	1345	133
500	740	78	1560	133
600	740	94	1810	133
800	740	149	2275	133
1000 / 740	740	156	2684	133
1000 / 1000	1000	320	2130	350
1500	1200	465	2130	350
2000	1200	565	2590	350
3000	1500	795	2590	380
4000	1500	1080	3160	380
5000	1500	1115	3695	380

## 7 Montaggio

### ⚠ PERICOLO

#### Lesioni mortali provocate da scosse elettriche.

Il contatto con componenti sotto tensione provoca lesioni mortali.

- Assicurarsi che l'alimentazione dell'apparecchio sia priva di tensione e che non possa essere reinserita.
- Assicurarsi che l'impianto non possa essere riattivato da altre persone.
- Assicurarsi che le operazioni di montaggio in corrispondenza dell'allacciamento elettrico dell'apparecchio vengano eseguite solo da un elettricista qualificato e in conformità alle norme elettrotecniche locali in vigore.

### ⚠ PRUDENZA

#### Pericolo di lesioni a causa della pressione dell'acqua in uscita

In caso di operazioni errate di montaggio, smontaggio o di manutenzione sugli attacchi possono verificarsi ustioni e lesioni dovute a fuoriuscita improvvisa di acqua calda o vapore caldo sotto pressione.

- Assicurarsi della corretta esecuzione delle operazioni di montaggio, smontaggio o manutenzione.
- Prima di effettuare operazioni di montaggio, smontaggio o manutenzione sugli attacchi, assicurarsi che l'impianto non sia in pressione.

### ⚠ PRUDENZA

#### Pericolo di ustione a contatto con le superfici incandescenti

Negli impianti di riscaldamento possono verificarsi ustioni della pelle a causa delle temperature elevate delle superfici.

- Indossare guanti di protezione.
- Applicare le corrispondenti avvertenze in prossimità dell'apparecchio.

### ⚠ PRUDENZA

#### Pericolo di lesioni dovute a cadute o urti

Contusioni dovute a cadute o urti contro parti d'impianto durante il montaggio.

- Indossare i dispositivi di protezione individuale (elmetto di protezione, abbigliamento di protezione, guanti di protezione, calzature protettive).

#### ▶ Avvertenza!

Confermare l'esecuzione a regola d'arte del montaggio e della messa in servizio nella certificazione di montaggio e messa in servizio. Da ciò dipenderà il riconoscimento dei diritti alla garanzia contro vizi e difetti.

- Fare eseguire la prima messa in servizio e la manutenzione annuale al servizio di assistenza tecnica Reflex.

### 7.1 Requisiti di montaggio

Prima della consegna, l'apparecchio viene controllato e imballato con cura; tuttavia non è possibile escludere danneggiamenti durante il trasporto.

Procedere come segue:

1. Al ricevimento della merce, verificare:
  - la completezza della consegna;
  - eventuali danni subiti durante il trasporto.
2. Documentare i danni.
3. Contattare lo spedizioniere per presentare reclamo contro il danno.

### 7.2 Predisposizioni

#### Stato dell'apparecchio consegnato:

- Verificare la stabilità in sede di tutti i raccordi a vite dell'apparecchio. Se necessario, stringere le viti.

#### Predisposizioni per il montaggio dell'apparecchio:

- Vietare l'accesso ai non autorizzati.
- Ambiente ben aerato e al riparo dal gelo.
  - Temperatura ambiente da 0°C a 45°C (da 32°F a 113°F).
- Pavimento piano e solido.
  - Assicurarsi che il pavimento sia abbastanza resistente da sopportare il peso dei vasi riempiti.
  - Fare attenzione a collocare la centralina e i vasi sullo stesso piano.

- Possibilità di riempimento e drenaggio.
  - Predisporre un attacco di riempimento DN 15 conforme alle norme DIN 1988 - 100 ed EN 1717.
  - Predisporre un miscelatore aggiuntivo opzionale di acqua fredda.
  - Predisporre uno scarico per l'acqua di svuotamento.
- Allacciamento elettrico, ☞ 6 "Dati tecnici", 124.
- Utilizzare esclusivamente elevatori e mezzi di trasporto consentiti.
  - Gli oggetti di sollevamento sui vasi sono progettati per un'installazione orizzontale a norma DIN 28086. Servono esclusivamente come ausili per il montaggio durante l'installazione. Con i vasi dotati di due oggetti di sollevamento è necessario utilizzare una traversa per il trasporto.
- Le forze di accelerazione trasversale e longitudinale non sono state prese in considerazione in fase di progettazione. In presenza di carichi di tale natura, sarà necessario concordare e fornire un'attestazione separata.

### 7.3 Esecuzione

#### ATTENZIONE

##### Danni causati da montaggio improprio

Fare attenzione a sollecitazioni aggiuntive dell'apparecchio provocate da allacciamenti di tubazioni o da apparecchiature dell'impianto.

- Le tubazioni devono essere collegate senza forze o momenti agenti e posate senza vibrazioni.
- All'occorrenza provvedere ad un adeguato sostegno delle tubazioni o apparecchiature.
- Per qualsiasi domanda, contattare il team After Sales & Service di Reflex.

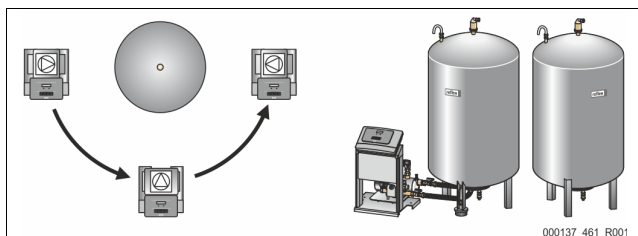
Per il montaggio, eseguire le seguenti operazioni:

- posizionare l'apparecchio.
- Completare l'equipaggiamento del vaso di base e, opzionalmente, dei vasi in serie.
- Realizzare gli attacchi lato acqua dalla centralina all'impianto.
- Realizzare le interfacce secondo lo schema dei morsetti.
- Collegare fra loro i vasi in serie opzionali sul lato acqua e con il vaso di base.

#### Avvertenza!

In fase di montaggio, fare attenzione al comando delle valvole e alle possibilità di alimentazione delle tubazioni allacciate.

#### 7.3.1 Posizionamento



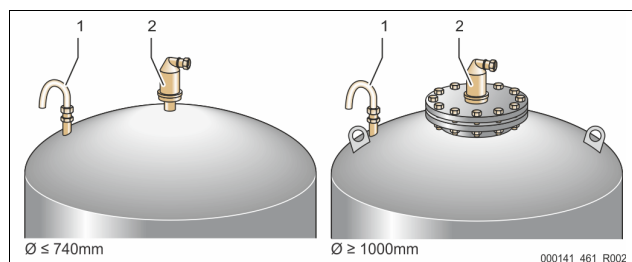
Stabilire la posizione della centralina e dei vasi "VG" ed eventualmente "VF".

- La centralina può essere posizionata su entrambi i lati accanto o davanti al vaso di base "VG". La distanza della centralina dal vaso di base si determina dalla lunghezza del set di allacciamento in dotazione.

#### 7.3.2 Montaggio dei componenti annessi per i vasi

I componenti annessi sono imballati nella busta di plastica e fissati ad un piede dei vasi.

- Curva di compensazione della pressione (1).
- Reflex Exvoid con valvola di ritegno preassemblata (2)
- Cella di misurazione del peso "LIS"



Per montare i componenti annessi, eseguire le seguenti operazioni:

1. Montare Reflex Exvoid (2) in corrispondenza dell'attacco del rispettivo vaso.
2. Rimuovere il cappuccio di protezione dalla valvola di non ritorno.
3. Montare sui vasi la curva di compensazione della pressione (1) per l'aerazione e lo sfiatamento mediante il raccordo con anello di bloccaggio.

#### Avvertenza!

Montare la cella di misurazione del peso "LIS" solo al termine dell'installazione del vaso di base, ☞ 7.3.3 "Posa in opera dei vasi", 125.

#### Avvertenza!

Non ostruire la ventilazione e lo sfiato per garantire un funzionamento senza problemi.

#### 7.3.3 Posa in opera dei vasi

#### ATTENZIONE

##### Danni causati da montaggio improprio

Fare attenzione a sollecitazioni aggiuntive dell'apparecchio provocate da allacciamenti di tubazioni o da apparecchiature dell'impianto.

- Le tubazioni devono essere collegate senza forze o momenti agenti e posate senza vibrazioni.
- All'occorrenza provvedere ad un adeguato sostegno delle tubazioni o apparecchiature.
- Per qualsiasi domanda, contattare il team After Sales & Service di Reflex.

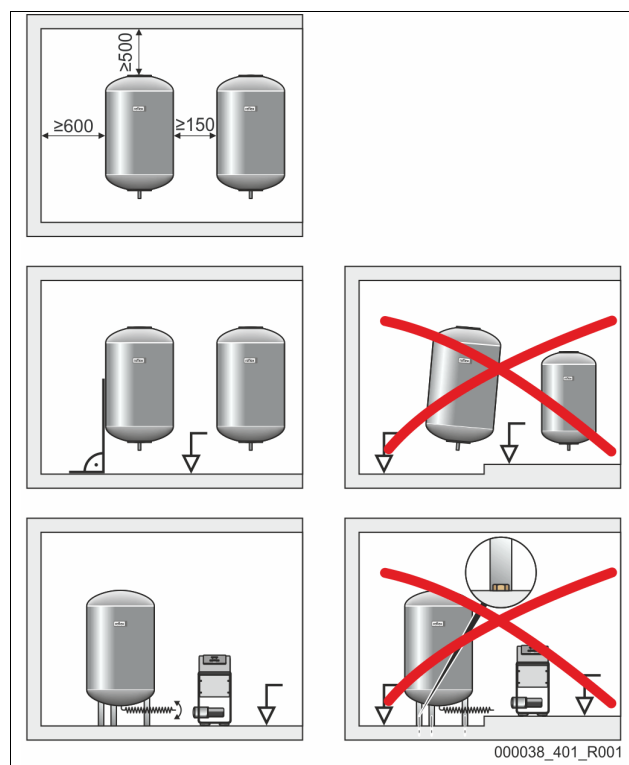
#### ATTENZIONE

##### Danni all'apparecchio provocati dalla marcia a secco della pompa

In caso di collegamento inadeguato della pompa, esiste il pericolo che marci a secco.

- Non invertire l'attacco del collettore di troppo pieno con l'attacco della pompa.
- Far attenzione al corretto allacciamento della pompa con il vaso di base.

Durante la posa in opera del vaso di base e dei vasi in serie, osservare le seguenti indicazioni:



- Tutte le aperture flangiate dei vasi sono aperture di ispezione e manutenzione.
  - Installare i vasi a una distanza laterale e dal soffitto sufficiente.
- Posizionare i vasi su un piano solido.

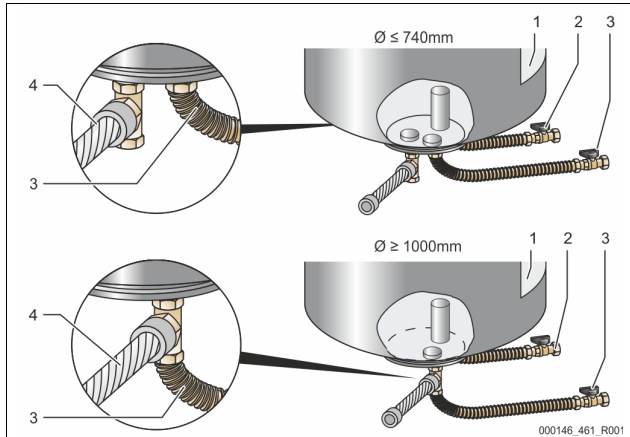
- Fare attenzione alla posizione perpendicolare e indipendente dei vasi.
- In caso di utilizzo di vasi in serie, impiegare vasi dello stesso tipo e dimensioni.
- Garantire la funzione della misurazione del livello "LIS".
- Posizionare la centralina sullo stesso piano dei vasi.

**ATTENZIONE**

**Danni materiali**

I fori nel basamento del vaso servono esclusivamente per il fermo di sicurezza utilizzato per il trasporto.

- Non collegare il vaso fisso al pavimento.



1	Etichetta adesiva	3	Set di allacciamento "pompa"
2	Set di allacciamento "tubazione di troppo pieno"	4	Set di allacciamento vaso in serie

- Allineare il vaso di base, ↩ 7.3.1 "Posizionamento", 125.
- Montare i set di allacciamento (2) e (3) mediante i raccordi a vite e le tenute sugli attacchi della flangia del serbatoio inferiore del vaso di base.
  - Fare attenzione ad allacciare il set di allacciamento per la tubazione di troppo pieno all'attacco (2) sotto all'etichetta adesiva (1). Se si confondono gli attacchi, esiste il pericolo che la pompa marci a secco.
  - Con vasi fino a Ø 740 mm:
    - allacciare i set di allacciamento (2) e (3) ad entrambi i raccordi filettati per tubi da 1 pollice liberi della flangia del serbatoio.
    - Allacciare il set di allacciamento (4) del vaso in serie con il raccordo a T allo scarico della flangia del serbatoio.
  - Con vasi a partire da Ø 1000 mm:
    - Allacciare il set di allacciamento (2) al raccordo filettato per tubi da 1 pollice della flangia del serbatoio.
    - Allacciare i set di allacciamento (3) e (4) con il raccordo a T al raccordo filettato per tubi da 1 pollice della flangia del serbatoio.

**Avvertenza!**

Montare il set di allacciamento (4) di corredo sul vaso in serie opzionale. Collegare il set di allacciamento (4) in sede d'opera con una tubazione flessibile diretta al vaso di base.

**Avvertenza!**

La valvola di sicurezza sul sistema idraulico di Variomat serve solo alla protezione del vaso. Non serve a proteggere l'impianto allacciato. Il tubo di scarico deve essere posato in modo che non vi siano pericoli al momento dello sfiato.

**7.3.4 Allacciamento idraulico**

**7.3.4.1 Allacciamento al circuito dell'impianto**

**PRUDENZA**

**Ustioni cutanee e oculari prodotte da vapore acqueo bollente.**

Dalla valvola di sicurezza può fuoriuscire vapore acqueo bollente che causa ustioni cutanee e oculari.

- Assicurarsi che la tubazione di sfiato della valvola di sicurezza venga installata in modo che sia escluso un rischio per le persone.

**ATTENZIONE**

**Danni causati da montaggio improprio**

Fare attenzione a sollecitazioni aggiuntive dell'apparecchio provocate da allacciamenti di tubazioni o da apparecchiature dell'impianto.

- Le tubazioni devono essere collegate senza forze o momenti agenti e posate senza vibrazioni.
- All'occorrenza provvedere ad un adeguato sostegno delle tubazioni o apparecchiature.
- Per qualsiasi domanda, contattare il team After Sales & Service di Reflex.

**Avvertenza!**

Ogni collegamento vasi deve essere provvisto lato acqua di valvola con cappuccio e un dispositivo di svuotamento.

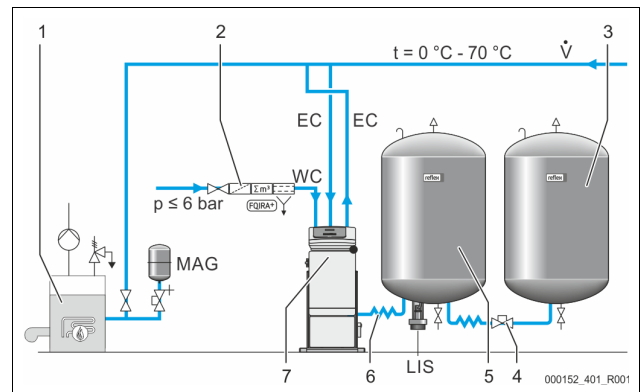
**Allacciamento al vaso di base**

La centralina deve essere posizionata rispetto al vaso di base secondo la variante di posa in opera scelta e collegata con il relativo set di allacciamento.

Gli allacciamenti con l'impianto sono contrassegnati sulla centralina mediante etichette adesive:

<b>Pumpen Zur Anlage</b>	<b>Überströmung Zur Anlage</b>	<b>Nachspeisung Zum Behälter</b>
allacciamento della pompa all'impianto	allacciamento della valvola di troppo pieno all'impianto	allacciamento del rabbocco all'impianto

**Allacciamento all'impianto**



1	Generatore di calore
2	Equipaggiamento aggiuntivo opzionale
3	Vaso in serie
4	Innesto rapido Reflex R 1 x 1
5	Vaso di base
6	Set di allacciamento vaso di base
7	Rappresentazione esemplificativa della centralina
EC	Tubazione di degasaggio • acqua ricca di gas dall'impianto • acqua degasata all'impianto
LIS	Misurazione del livello "LIS"
WC	Tubazione di rabbocco
MAG	Vaso di espansione sotto pressione

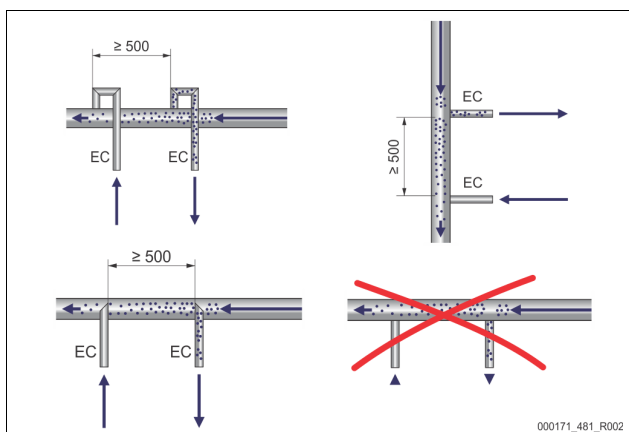
All'occorrenza, installare un vaso di espansione sotto pressione con membrana MAG ≥ 35 litri (ad es. Reflex N). Esso serve a ridurre la frequenza di commutazione e può essere usato allo stesso tempo per la messa in sicurezza singola dei generatori di calore. Secondo DIN / EN 12828, negli impianti di riscaldamento è necessario il montaggio di valvole di chiusura fra l'apparecchio e il generatore di calore, altrimenti vanno montati elementi di chiusura dotati di sicura.

**Tubazioni di espansione "EC"**

A causa della funzione di degasaggio, posare due tubazioni di espansione "EC".

- Una tubazione proveniente dall'impianto per l'acqua ricca di gas.
- Una tubazione diretta all'impianto per l'acqua degasata.

Il diametro nominale di attacco "DN" delle tubazioni di espansione deve essere progettato per la pressione minima di esercizio "P<sub>0</sub>".



Calcolo  $P_0$  ➔ 8.2 "Punti di commutazione Variomat", 130.  
 Il diametro nominale di attacco "DN" vale per una lunghezza della tubazione di espansione fino a 10 m. Per lunghezze superiori, sceglierlo maggiore di una dimensione. Il montaggio deve avvenire nel volume principale di flusso "V" del circuito dell'impianto. Vista nel senso di flusso dell'impianto, la tubazione di espansione ricca di gas deve essere montata a monte della tubazione di espansione contenente l'acqua degasata.  
 Evitare la penetrazione di sporco grossolano per non sovraccaricare il filtro "ST". Allacciare le tubazioni di espansione "EC" secondo le varianti di montaggio riportate accanto.

Tipo	Pressione di esercizio minima $p_0$ (bar)	DN25	DN32
VS 1	0,5 - 2,0	X	---
VS 1	≥ 2,0	---	X

**Avvertenza!**  
 Nel punto di montaggio delle tubazioni di espansione "EC", la temperatura dell'acqua deve rientrare nell'intervallo da 0 °C a 70 °C. L'impiego di vasi preliminari non aumenta il campo d'impiego, poiché il flusso passante durante la fase di degasaggio non assicurerebbe la protezione della temperatura.

### 7.3.4.2 Tubazione di reintegro

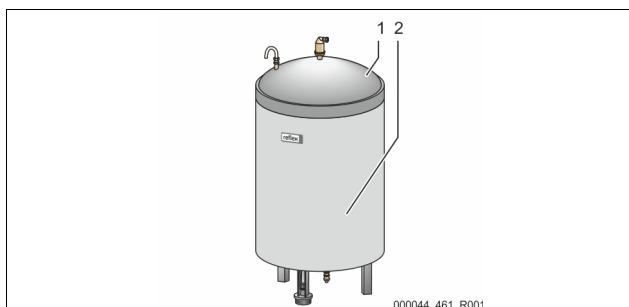
Se non si allaccia l'apparecchio al sistema di rabbocco automatico con acqua, chiudere l'attacco della tubazione di rabbocco "WC" con un tappo cieco R da ½ pollice.

- Per evitare che l'apparecchio si guasti, assicurare il rabbocco manuale di acqua.
- Installare almeno un filtro "ST" con maglie di larghezza ≤ 0,25 mm a ridosso dell'elettrovalvola di rabbocco.
  - Posare una tubazione corta fra il filtro "ST" e l'elettrovalvola di rabbocco.

**Avvertenza!**  
 Quando la pressione statica supera i 6 bar, utilizzare un riduttore di pressione nella tubazione di reintegro "WC".

**Avvertenza!**  
 Installare in un rabbocco del sistema di acqua potabile, se necessario, il Fillset Reflex per il rabbocco "WC", ➔ 4.6 "Equipaggiamento aggiuntivo opzionale", 120.  
 • I sistemi di rabbocco Reflex come ad esempio il Reflex Fillset sono progettati per quantità di rabbocco < 1 m³/h.

### 7.3.5 Montaggio dell'isolamento termico



Posare l'isolamento termico (2) opzionale intorno al vaso di base (1) e chiuderlo con la cerniera lampo.

**Avvertenza!**  
 Sugli impianti di riscaldamento, coibentare il vaso di base e le tubazioni di espansione "EC" contro perdite di calore.  
 – Per il coperchio del vaso di base e il vaso in serie non è necessario l'isolamento termico.

**Avvertenza!**  
 Montare in sede d'opera un isolamento termico per la formazione dell'acqua di condensa.

### 7.3.6 Montaggio della cella di misurazione del peso

#### ATTENZIONE

##### Danni alla cella di carico dovuti a montaggio improprio

Danni, funzioni e misurazioni errate della cella di carico per la misurazione del livello "LIS" dovuti a montaggio improprio.

- Seguire le indicazioni per il montaggio della cella di carico.

Il dispositivo di misurazione del livello "LIS" lavora con una cella di carico. Questa va montata quando il vaso di base si trova nella posizione definitiva, ➔ 7.3.3 "Posa in opera dei vasi", 125. Osservare le seguenti indicazioni:

- Rimuovere il fermo di sicurezza utilizzato per il trasporto (elemento in legno quadrato) dal basamento del serbatoio del vaso di base.
- Sostituire il fermo di sicurezza utilizzato per il trasporto con la cella di carico.
  - La cella di carico può essere fissata opzionalmente al basamento del serbatoio del vaso di base con le viti fornite in dotazione. Il fissaggio, tuttavia, non è necessario.
- Evitare brusche sollecitazioni alla cella di carico prodotte ad es. da successivi allineamenti del vaso.
- Allacciare il vaso di base e il primo vaso in serie con tubazioni di raccordo flessibili.
  - Utilizzare i set di allacciamento in dotazione, ➔ 7.3.3 "Posa in opera dei vasi", 125.
- Eseguire una taratura a zero del livello di riempimento quando il vaso di base è allineato e completamente svuotato, ➔ 8.6 "Parametrizzazione dell'unità di controllo nel menu del cliente", 132.

#### Valori indicativi per le misurazioni di livello:

Vaso di base	Campo di misura
200 l	0 – 4 bar
300 – 500 l	0 – 10 bar
600 – 1000 l	0 – 25 bar
1500 – 2000 l	0 – 60 bar
3000 – 5000 l	0 – 100 bar



**Avvertenza!**  
 La cella di misurazione del peso non è resistente agli urti e non deve essere verniciata!

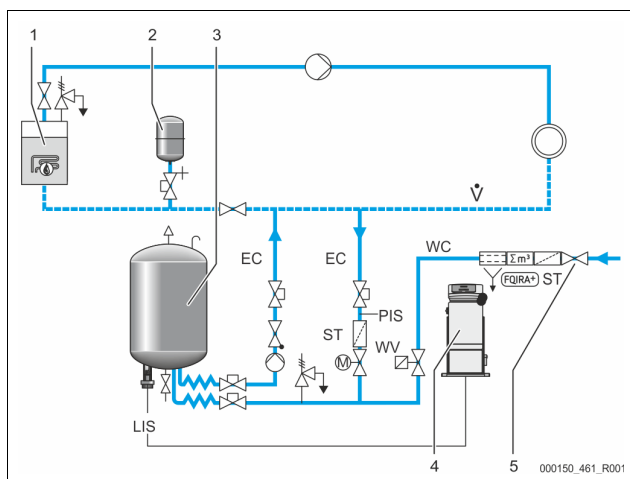
### 7.4 Varianti di collegamento e reintegro

#### 7.4.1 Funzionamento

Il livello di riempimento attuale viene rilevato nel vaso di base tramite il sensore di livello "LIS" e analizzato nell'unità di controllo. Il valore del livello minimo è indicato nel menu Cliente dell'unità di controllo. Se non si raggiunge il livello di riempimento minimo, la valvola di rabbocco "WV" si apre e riempie il vaso di base.

**Avvertenza!**  
 A completamento del rabbocco di acqua dalla rete dell'acqua potabile, Reflex offre il dispositivo Fillset con sezionatore di circuito integrato e impianto di addolcimento Fillsoft ➔ 4.6 "Equipaggiamento aggiuntivo opzionale", 120.

7.4.1.1 Utilizzo in un impianto monocaldaia



1	Generatore di calore
2	Vaso di espansione sotto pressione "MAG"
3	Vaso di base
4	Centralina
5	Reflex Fillset
ST	Filtro
WC	Tubazione di rabbocco
PIS	Trasduttore di pressione
WV	Elettrovalvola per il rabbocco
EC	Tubazione di degasaggio
	• Per l'acqua ricca di gas proveniente dall'impianto.
	• Per l'acqua degasata diretta all'impianto.
LIS	Misurazione del livello

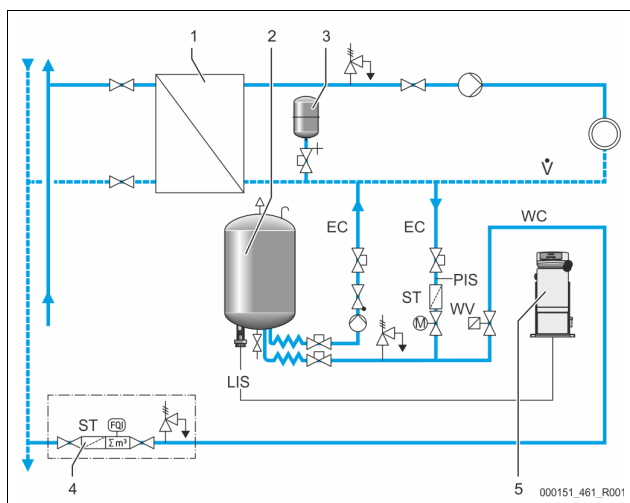
Impianto monocaldaia ≤ 350 kW, temperatura acqua < 100 °C.

- Se il rabbocco avviene con acqua potabile, collegare a monte il dispositivo Reflex Fillset con sezionatore di circuito integrato.
- Se non si collega a monte alcun dispositivo Reflex Fillset, utilizzare un filtro "ST" con maglie filtranti di larghezza ≥ 0,25 mm.

**Avvertenza!**  
La qualità dell'acqua di rabbocco deve rispettare le norme vigenti, ad esempio VDI 2035.

- Qualora detta qualità sia insufficiente, per addolcire l'acqua di rabbocco proveniente dalla rete dell'acqua potabile adoperare l'addolcitore Reflex Fillsoft.

7.4.1.2 Utilizzo in una stazione domestica di teleriscaldamento



1	Stazione domestica di teleriscaldamento
2	Vaso di base
3	Vaso di espansione sotto pressione "MAG"
4	Unità di rabbocco in sede d'opera

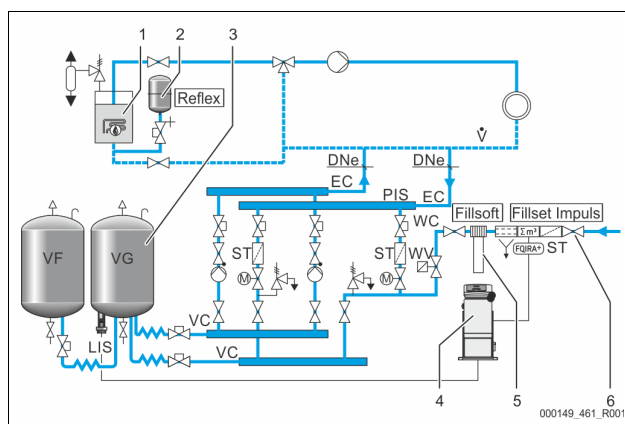
5	Centralina
WC	Tubazione di rabbocco
PIS	Trasduttore di pressione
WV	Elettrovalvola per il rabbocco
ST	Filtro
EC	Tubazione di degasaggio
	• Per l'acqua ricca di gas proveniente dall'impianto.
	• Per l'acqua degasata diretta all'impianto.
LIS	Misurazione del livello

L'acqua teleriscaldata è particolarmente indicata come acqua di rabbocco, perché:

- è possibile omettere la fase di preparazione dell'acqua.
- Per il rabbocco, utilizzare un filtro "ST" con maglie filtranti di larghezza ≥ 0,25 mm.

**Avvertenza!**  
È necessario il consenso del fornitore dell'acqua teleriscaldata.

7.4.1.3 Utilizzo in un impianto dotato di miscelazione di ritorno centrale



1	Generatore di calore
2	Vaso di espansione sotto pressione "MAG"
3	Vaso di base
4	Centralina
5	Reflex Fillsoft
6	Fillset Impuls
WC	Tubazione di rabbocco
PIS	Trasduttore di pressione
WV	Elettrovalvola per il rabbocco
ST	Filtro
EC	Tubazione di degasaggio
	• Per l'acqua ricca di gas proveniente dall'impianto.
	• Per l'acqua degasata diretta all'impianto.
LIS	Misurazione del livello

Rabbocco mediante acqua tramite un impianto di addolcimento.

- Per garantire il degasaggio dell'acqua dell'impianto, inserire sempre l'apparecchio nel volume principale di flusso "V". In presenza di una miscelazione di ritorno centrale oppure di deviatori idraulici, questo è il lato impianto. È necessario dotare la caldaia del generatore di calore di un fusibile separato.
- Se il circuito è equipaggiato con impianti di addolcimento Reflex Fillsoft, utilizzare il dispositivo Fillset Impuls.
  - L'unità di controllo analizza la portata di rabbocco e segnala la riuscita del cambio obbligatorio delle cartucce di addolcimento.

**Avvertenza!**  
La qualità dell'acqua di rabbocco deve rispettare le norme vigenti, ad esempio VDI 2035.



7.5 Allacciamento elettrico

**PERICOLO**

**Lesioni mortali provocate da scosse elettriche.**

Il contatto con componenti sotto tensione provoca lesioni mortali.

- Assicurarsi che l'alimentazione dell'apparecchio sia priva di tensione e che non possa essere reinserita.
- Assicurarsi che l'impianto non possa essere riattivato da altre persone.
- Assicurarsi che le operazioni di montaggio in corrispondenza dell'allacciamento elettrico dell'apparecchio vengano eseguite solo da un elettricista qualificato e in conformità alle norme elettrotecniche locali in vigore.

Le seguenti descrizioni valgono per impianti standard e si limitano agli allacciamenti necessari in sede d'opera.

1. Togliere tensione all'impianto e bloccarlo per impedirne la riattivazione.
2. Smontare il carter di copertura.

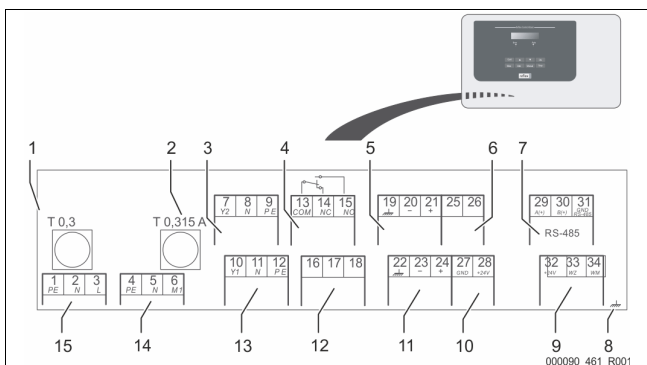


**PERICOLO** Lesioni mortali provocate da scosse elettriche. Su parti della scheda dell'apparecchio può permanere una tensione di 230 V anche dopo aver staccato la spina dall'alimentazione di tensione. Prima di rimuovere i carter di copertura, sezionare completamente l'unità di controllo dell'apparecchio dall'alimentazione di tensione. Verificare l'assenza di tensione sulla scheda.

3. Impiegare un passacavo a vite adatto al relativo cavo. Ad esempio, M16 o M20.
4. Far passare tutti i cavi da posare in opera attraverso il passacavo a vite.
5. Allacciare tutti i cavi secondo lo schema dei morsetti.
  - Per la sicurezza in sede d'opera, fare attenzione alle potenze allacciate dell'apparecchio, ➔ 6 "Dati tecnici", 124.
6. Montare il carter.
7. Collegare la spina di alimentazione all'alimentazione di tensione a 230 V.
8. Accendere l'impianto.

L'allacciamento elettrico è concluso.

7.5.1 Schema dei morsetti



1	Fusibile "L" per elettronica ed elettrovalvole
2	Fusibile "N" per elettrovalvole
3	Dispositivo di troppo pieno per valvole (non presente se è installata la valvola a sfera motorizzata)
4	Messaggio cumulativo
5	Optional per secondo valore di pressione
6	Valvola a sfera motorizzata (attacco per pilotaggio)
7	Interfaccia RS-485
8	Schermo

9	Ingressi digitali • Contatore d'acqua • Mancanza di acqua
10	Valvola a sfera motorizzata (attacco per alimentazione di energia)
11	Ingresso analogico per la pressione
12	Richiesta esterna di rabbocco
13	Valvola per rabbocco
14	Pompa "PU"
15	Alimentazione della rete

Numero morsetto	Segnale	Funzione	Cablaggio
4	PE		
5 N	N	Pompa per il mantenimento della pressione.	In fabbrica
6 M1	M 1		
7	Y2		
8	N	Elettrovalvola di troppo pieno	
9	PE	• Non usata sull'apparecchio standard.	---
10	Y 1		
11	N	Valvola per il controllo del rabbocco di acqua.	In fabbrica
12	PE		
13	COM		
14	NC	Messaggio cumulativo (a potenziale zero).	In sede d'opera, optional
15	NO	Max 230 V, 2 A	
16	libero	Richiesta esterna di rabbocco.	
17	Rabbocco (230 V)	• Utilizzabile solo previo accordo con il servizio di assistenza tecnica Reflex.	---
18	Rabbocco (230 V)		
19	Schermo PE	Ingresso analogico livello.	
20	- Livello (segnale)	• Per la visualizzazione nel display.	Predisposto in fabbrica, la spina del sensore va innestata in sede d'opera
21	+ Livello (+ 18 V)	• Per l'azionamento del rabbocco. • Per la protezione contro il funzionamento a secco della pompa.	
22	PE (schermo)	Ingresso analogico pressione.	
23	- Pressione (segnale)	• Per la visualizzazione nel display.	In fabbrica
24	+ Pressione (+ 18 V)	• Per l'azionamento del mantenimento della pressione.	
25	0 - 10 V (grandezza regolante)		
26	0 - 10 V (riscontro)	Valvola a sfera motorizzata nella tubazione di troppo pieno per pilotare il mantenimento della pressione.	In fabbrica
27	GND		
28	+ 24 V (alimentazione)		
29	A		In sede d'opera, optional
30	B	Interfaccia RS-485.	
31	GND		
32	+ 24 V (alimentazione) E1	Alimentazione per E1 ed E2. Max 230 V, 2 A	In fabbrica
33	E1	Contatore d'acqua a contatto (ad es. in Fillset) • Serve all'analisi del rabbocco. • Se il contatto 32/33 è chiuso = impulso di conteggio.	In sede d'opera, optional
34	E2	Interruttore mancanza di acqua. • Non usato sull'apparecchio. • Se il contatto 32/34 è chiuso = OK.	---
		Max 230 V, 2 A	

Numero morsetto	Segnale	Funzione	Cablaggio
1	PE		
2	N	Alimentazione di tensione a 230 V mediante cavo con spina.	In fabbrica
3	L		

### 7.5.2 Interfaccia RS-485

Le interfacce RS-485 S1 e S2 consentono d'interrogare l'unità di controllo per avere tutte le informazioni e per comunicare con centrali di comando o altri apparecchi.

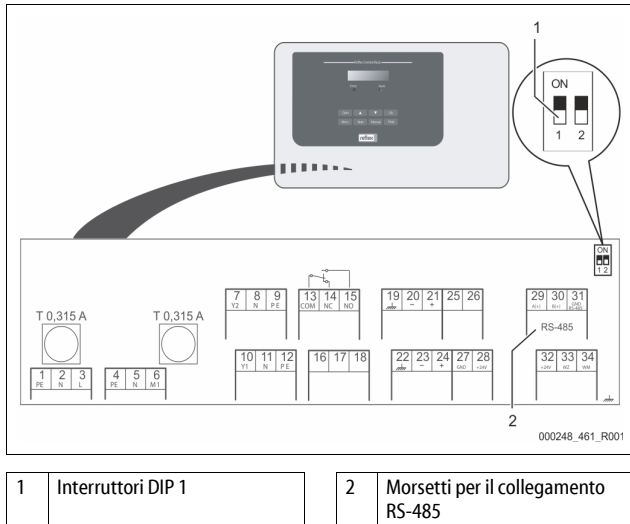
- Interfaccia S1
  - Questa interfaccia consente di gestire massimo 10 apparecchi in un circuito interconnesso master-slave.
- Interfaccia S2
  - Pressione "PIS" e livello "LIS".
  - Stati di esercizio delle pompe "PU".
  - Stati di esercizio della valvola a sfera motorizzata/elettrovalvola.
  - Valori del contatore d'acqua a contatto "FQIRA +".
  - Tutti i messaggi.
  - Tutte le voci inserite nella memoria dei guasti.

Per la comunicazione delle interfacce sono disponibili come accessori opzionali i seguenti moduli bus.

**Avvertenza!**  
In caso di necessità, richiedere al servizio di assistenza tecnica Reflex il protocollo dell'interfaccia RS-485, dettagli sugli allacciamenti e informazioni sugli accessori offerti.

#### 7.5.2.1 Allacciamento dell'interfaccia RS-485

Scheda madre dell'unità di controllo Control Basic.



Procedere come segue:

1. Aprire il coperchio della scatola dell'unità di controllo Control Basic.
2. Allacciare il collegamento RS-485 alla scheda madre con il cavo schermato.
  - Morsetto 29 (A+)
  - Morsetto 30 (B-)
  - Morsetto 31 (GND)
3. Collegare la schermatura del cavo su un solo lato.
  - Morsetto 22
4. Attivare le resistenze terminale sulla scheda madre.
  - Interruttore DIP 1

**Avvertenza!**  
Attivare la resistenza terminale se l'apparecchio si trova all'inizio o alla fine di una rete RS-485.

### 7.6 Certificazione di montaggio e messa in servizio

**Avvertenza!**  
La certificazione di montaggio e messa in servizio si trova alla fine del manuale d'uso.

## 8 Prima messa in servizio

**Avvertenza!**  
Confermare l'esecuzione a regola d'arte del montaggio e della messa in servizio nella certificazione di montaggio e messa in servizio. Da ciò dipenderà il riconoscimento dei diritti alla garanzia contro vizi e difetti.

- Fare eseguire la prima messa in servizio e la manutenzione annuale al servizio di assistenza tecnica Reflex.

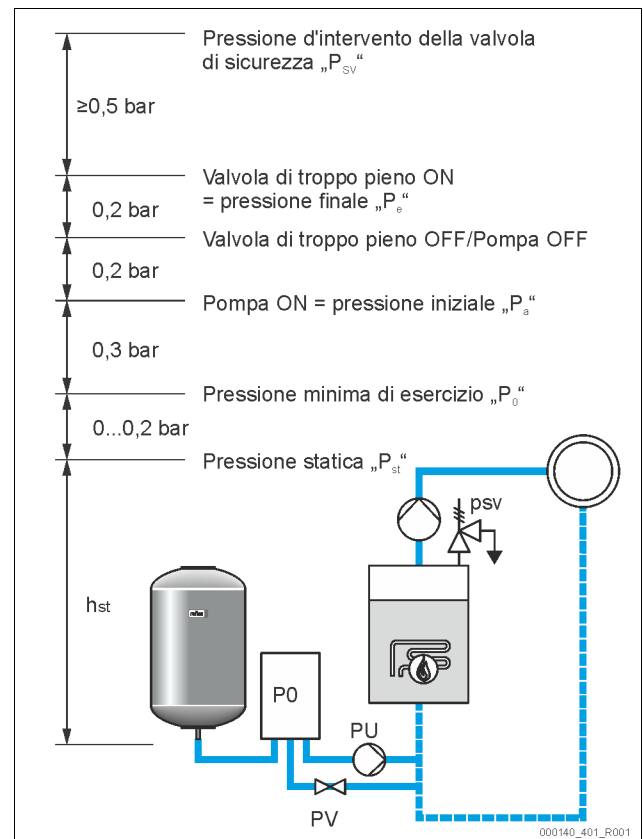
### 8.1 Verificare i requisiti preliminari per la messa in servizio

L'apparecchio è pronto per la prima messa in servizio quando sono concluse le attività descritte nel capitolo Montaggio. La messa in servizio deve essere realizzata dal costruttore dell'impianto (ad es. dal servizio di assistenza tecnica di Reflex) o dal personale specializzato incaricato. Mettere in servizio l'accumulatore secondo le relative istruzioni di installazione. Per la prima messa in servizio, verificare quanto segue:

- L'avvenuto montaggio della centralina con il vaso di base e, all'occorrenza, dei vasi in serie.
- La realizzazione degli allacciamenti lato acqua dei vasi con il circuito dell'impianto.
- Il non avvenuto riempimento con acqua dei vasi.
- L'apertura delle valvole per lo svuotamento dei vasi.
- Il riempimento con acqua e lo sfiato dei gas dal circuito dell'impianto.
- La realizzazione dell'allacciamento elettrico è stata eseguita secondo le norme nazionali e locali vigenti.

### 8.2 Punti di commutazione Variomat

La pressione minima di esercizio "P<sub>0</sub>" viene rilevata dalla sede del dispositivo di mantenimento della pressione. L'unità di controllo calcola dalla pressione minima di esercizio "P<sub>0</sub>" i punti di commutazione della pompa "PV" e del compressore "PU".



La pressione minima di esercizio "P<sub>0</sub>" si calcola come segue:

$P_0 = P_{st} + P_D + 0,2 \text{ bar}^*$	Immettere il valore calcolato nella routine di avvio dell'unità di controllo, § 8.3 "Procedura iniziale per l'avvio dell'unità di controllo", § 131.
$P_{st} = h_{st}/10$	$h_{st}$ indicata in metri
$P_D = 0,0 \text{ bar}$	per temperature di protezione $\leq 100 \text{ }^\circ\text{C}$
$P_D = 0,5 \text{ bar}$	per temperature di protezione $\leq 110 \text{ }^\circ\text{C}$

\*Consigliati 0,2 bar supplementari, in casi estremi senza supplemento

**Avvertenza!**  
Evitare che la pressione scenda al di sotto del valore minimo di esercizio "P<sub>0</sub>", per evitare eventuale depressione, evaporazione e cavitazione.

### 8.3 Procedura iniziale per l'avvio dell'unità di controllo

#### ► Avvertenza!

Per l'uso del pannello di comando ↪ 10.1 "Uso del pannello di comando", 135

La routine di avvio serve a impostare i parametri necessari per la prima messa in servizio dell'apparecchio. Essa comincia con la prima accensione dell'unità di controllo e può essere eseguita solo una volta. Una volta terminata la routine di avvio, è possibile eseguire modifiche o controlli dei parametri nel menu Cliente, ↪ 10.2 "Esecuzione di impostazioni nell'unità di controllo", 135.

#### ► Avvertenza!

Mettere sotto tensione (230 V) l'unità di controllo inserendo la spina di contatto.

A questo punto si attiverà la modalità di arresto, e il LED "Auto" sul pannello di comando sarà spento.

Indicazione sul display	Significato
Variomat	Denominazione dell'apparecchio
Lingua	Software standard in diverse lingue.
Leggere il manuale d'uso	Prima della messa in servizio, leggere tutto il manuale d'uso e verificare la regolare esecuzione del montaggio.
Min. press. di eserc.	Immettere il valore della pressione minima di esercizio. <ul style="list-style-type: none"> <li>Il calcolo della pressione minima di esercizio, ↪ 8.2 "Punti di commutazione Variomat", 130.</li> </ul>
Ora	Modificare in successione le indicazioni lampeggianti di "Ora", "Minuto" e "Secondo". <ul style="list-style-type: none"> <li>Al verificarsi di un guasto, l'ora sarà archiviata nella memoria dei guasti dell'unità di controllo.</li> </ul>
Data	Modificare in successione le indicazioni lampeggianti di "Giorno", "Mese", "Anno". <ul style="list-style-type: none"> <li>Al verificarsi di un guasto, la data sarà archiviata nella memoria dei guasti dell'unità di controllo.</li> </ul>
005001 / 740 mm GB = 0093 kg	Selezionare la dimensione del vaso di base "VG". <ul style="list-style-type: none"> <li>I dati sul vaso di base si trovano nella targhetta, oppure, ↪ 6 "Dati tecnici", 124.</li> </ul>
1% / 1,7 bar Taratura a zero!	Taratura a zero della misurazione del livello. <ul style="list-style-type: none"> <li>L'unità di controllo verifica se il segnale della misurazione del livello coincide con la dimensione del vaso di base "VG" indicata. A tale scopo, il vaso di base deve essere completamente svuotato, ↪ 7.3.6 "Montaggio della cella di misurazione del peso", 127.</li> </ul>
0% / 1,0 bar Taratura a zero eseguita con successo!	Se la taratura a zero è andata a buon fine, confermarlo con il tasto "OK" sul pannello di comando dell'unità di controllo.
Annullare la taratura a zero? No	Nel display dell'unità di controllo, selezionare "Sì" o "No" e confermare mediante il tasto "OK" sul pannello di comando dell'unità di controllo. <ul style="list-style-type: none"> <li><b>Sì:</b> il vaso di base "VG" è completamente svuotato e l'apparecchio regolarmente installato. <ul style="list-style-type: none"> <li>Se ciononostante non è possibile una taratura a zero, confermare con "Sì". Tutta la routine di avvio verrà terminata. È necessario lanciare una nuova taratura a zero nel menu Cliente, ↪ 10.2 "Esecuzione di impostazioni nell'unità di controllo", 135.</li> <li>Informare il servizio di assistenza tecnica Reflex, ↪ 13.1 "Servizio di assistenza tecnica Reflex", 139.</li> </ul> </li> <li><b>No:</b> la routine di avvio riparte. <ul style="list-style-type: none"> <li>Verificare i requisiti preliminari per la messa in servizio, ↪ 8.1 "Verificare i requisiti preliminari per la messa in servizio", 130.</li> </ul> </li> </ul>

Indicazione sul display	Significato
Uscire dalla routine? No	Questo messaggio appare nel display solo dopo una taratura a zero riuscita. Nel display dell'unità di controllo, selezionare "Sì" o "No" e confermare mediante il tasto "OK" sul pannello di comando dell'unità di controllo. <ul style="list-style-type: none"> <li><b>Sì:</b> la routine di avvio viene terminata, l'apparecchio passa automaticamente alla modalità di arresto.</li> <li><b>No:</b> la routine di avvio riparte.</li> </ul>
0% / 2,0 bar STOP	Il livello indica 0 %.

#### ► Avvertenza!

Una volta terminata con successo la routine di avvio, ci si trova nella modalità di arresto. Non passare ancora alla modalità automatica.

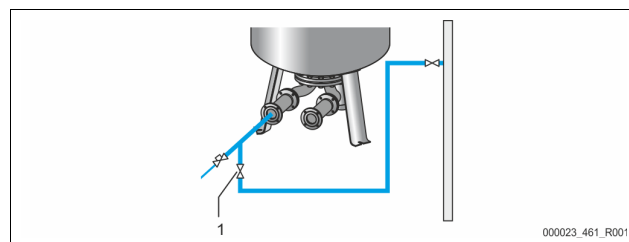
### 8.4 Riempimento dei vasi con acqua

Per gli apparecchi valgono i seguenti dati:

- centralina con vaso di base.
- Centralina con vaso di base e un vaso in serie.
- Centralina con vaso di base e più vasi in serie.

Circuito dell'impianto	Temperatura dell'impianto	Livello di riempimento del vaso di base
Impianto di riscaldamento	≥ 50 °C (122° F)	Ca. 30 %
Circuito di raffreddamento	< 50 °C (122° F)	Ca. 50 %

#### 8.4.1 Riempimento con una manichetta



Per riempire il vaso di base con acqua è preferibile utilizzare una manichetta per acqua, se il rabbocco automatico non è ancora allacciato.

- Prendere una manichetta per acqua sfiatata e riempita di acqua.
- Collegare la manichetta per acqua con l'alimentazione di acqua esterna e con il rubinetto di riempimento e svuotamento "FD" (1) posto sul vaso di base.
- Verificare che i rubinetti di chiusura posti fra la centralina e il vaso di base siano aperti (in fabbrica vengono premontati in posizione aperta).
- Riempire il vaso di base con acqua fino a raggiungere il livello di riempimento.

#### 8.4.2 Riempimento tramite l'elettrovalvola nel rabbocco

Cambiare la modalità da Arresto a Manuale e aprire l'elettrovalvola del rabbocco fino a raggiungere il livello di riempimento.

- Premere il tasto "Manual" sul pannello di comando dell'unità di controllo.
- Selezionare l'elettrovalvola del rabbocco "WV1".
- Confermare la selezione con il tasto "OK" sul pannello di comando dell'unità di controllo.

#### ► Avvertenza!

Per una descrizione dettagliata della modalità manuale e della sezione dell'elettrovalvola di rabbocco, ↪ 9.1.2 "Modalità manuale", 134.

### 8.5 Sfiatamento pompa

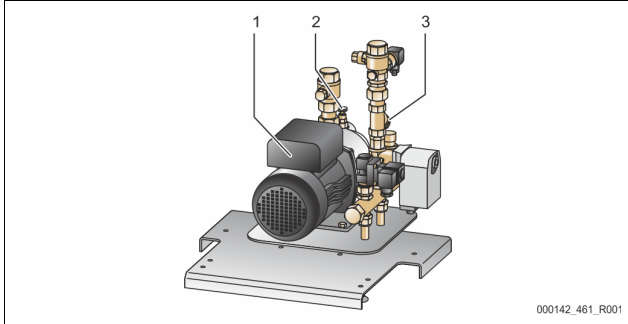
#### **PRUDENZA**

**Pericolo di ustione**

Il fluido bollente in uscita può comportare ustioni.

- Mantenere una distanza sufficiente dal fluido che fuoriesce.
- Indossare dispositivi di protezione individuale idonei (guanti di protezione, occhiali di protezione).

Sfiatare la pompa "PU":



1	Pompa "PU"
2	Vite di sfiato "AV"
3	Filtro "ST"

- allentare la vite di sfiato (2) della pompa (1) e sfiatare la pompa fino alla fuoriuscita di acqua priva di bolle.
- Avvitare nuovamente la vite di sfiato (2) e stringerla.
- Verificare l'ermeticità della vite di sfiato (2).

**Avvertenza!**

Ripetere lo sfiatamento se la pompa non crea alcuna mandata.

### 8.6 Parametrizzazione dell'unità di controllo nel menu del cliente

Il menu Cliente consente di correggere o consultare valori specifici dell'impianto. Alla prima messa in servizio è necessario innanzitutto adeguare le impostazioni di fabbrica alle condizioni specifiche dell'impianto.

**Avvertenza!**

Per la descrizione della conduzione dell'apparecchio, ➔ 10.1 "Uso del pannello di comando", 135.

Alla prima messa in servizio, modificare tutte le voci menu contrassegnate in grigio.

Selezionando il tasto "Manual", passare alla modalità manuale.

Agendo sul tasto "Menu", passare alla prima voce del menu principale "Menu del cliente".

Indicazione sul display	Significato
Menu Cliente	Passare alla voce successiva del menu.
Lingua	Software standard in diverse lingue.
Ora:	Modificare in successione le indicazioni lampeggianti di "Ora", "Minuti", "Secondi". L'ora viene utilizzata dalla memoria delle anomalie.
Data:	Modificare in successione le indicazioni lampeggianti di "Giorno", "Mese", "Anno". la data viene utilizzata dalla memoria delle anomalie.
1% / 1,7 bar Taratura a zero! Eseguita con successo	L'unità di controllo verifica se il segnale di misurazione del livello corrisponde al valore del vaso di base "VG" immesso nell'unità di controllo, ➔ 8.3 "Procedura iniziale per l'avvio dell'unità di controllo", 131.  <b>Avvertenza!</b> Il vaso di base "VG" deve essere completamente svuotato.

Indicazione sul display	Significato
0% / 0 bar XXX XXX XXX XXX	Nel display viene visualizzato uno dei seguenti messaggi: • Taratura a zero eseguita con successo Confermare con il tasto di scorrimento "▼". • Svuotare il serbatoio e ripetere la taratura a zero Confermare con il tasto "OK".
0% / 0 bar Annulare la taratura a zero? No	Questo messaggio viene visualizzato nel display se la taratura a zero non è andata a buon fine. Nel display, selezionare "Si" o "No". • <b>SI:</b> il vaso di base "VG" è vuoto e l'apparecchio è regolarmente installato. Se ciononostante la taratura a zero non è possibile, annullarla premendo "Si". Informare il servizio di assistenza tecnica Reflex. • <b>NO:</b> Verificare i requisiti preliminari per la messa in servizio, ➔ 8.1 "Verificare i requisiti preliminari per la messa in servizio", 130. Confermare la selezione di "Si" o "No" mediante il tasto "OK".
Min.press.eserc. 01.8 bar	Immettere il valore per la pressione minima di esercizio.  <b>Avvertenza!</b> Per il calcolo della pressione minima di esercizio, ➔ 8.2 "Punti di commutazione Variomat", 130.
Degasaggio>	Passare al sottomenu "Degasaggio". • Accedere al menu mediante il tasto "OK". • Passare al sottomenu successivo con i tasti di scorrimento "▼▲".
Degasaggio	Passare alla voce successiva dell'elenco.
Progr. degasaggio Degasaggio periodico	Selezionare uno fra i programmi di degasaggio: • Degasaggio continuo • Degasaggio periodico Per la rappresentazione dettagliata, ➔ 9.1.1 "Modalità automatica", 133.
Tempo deg. cont. 12 h	Periodo di tempo per il programma di degasaggio continuo. I valori indicati alle messe in servizio vanno da 12 ore a 100 ore. L'impostazione standard è di 12 ore. Tempi più ridotti per il degasaggio continuo sono sufficienti purché siano soddisfatte le seguenti condizioni: • una sovrappressione elevata (≥ 0,5 bar al di sopra della pressione atmosferica) al culmine. • Una piccola differenza fra la temperatura massima al culmine e la temperatura di degasaggio. • Un piccolo volume d'impianto a basso tenore di gas iniziale prodotto, ad es., da un buono sfiatamento preliminare.
Rabbocco	Passare al sottomenu "Rabbocco". • Accedere al menu mediante il tasto "OK". • Accedere al sottomenu con i tasti di scorrimento "▼▲". Rabboccare l'acqua quando il livello è inferiore alla dimensione del vaso immessa, ➔ 8.3 "Procedura iniziale per l'avvio dell'unità di controllo", 131. • Se è installato un rabbocco automatico (ad esempio, Fillcontrol), l'inserimento avviene in automatico, altrimenti il rabbocco deve essere attivato in manuale.  Al superamento della dimensione del vaso immessa, terminare il rabbocco con acqua. • Se è installato un rabbocco automatico, l'interruzione avviene in automatico, altrimenti il rabbocco deve essere attivato in manuale. • Se al rabbocco automatico è selezionato "No", non avvengono altre richieste di conferma per comandare il rabbocco.
Max tempo rabb 010 min.	Tempo preselezionato per un ciclo di rabbocco. Una volta scaduto questo tempo impostato, il rabbocco viene interrotto e viene attivato il messaggio di errore "Tempo di rabbocco".

Indicazione sul display	Significato
Max cicli rabb. 003 / 2 h	Se in un periodo di due ore viene superato il numero impostato dei cicli di rabbocco, il rabbocco viene interrotto e viene attivato il messaggio di errore "Cicli di rabbocco".
Con contatore d'acqua SI	<ul style="list-style-type: none"> <li><b>SI:</b> il contatore d'acqua a contatto "FQIRA+" è installato, <math>\hookrightarrow</math> 4.6 "Equipaggiamento aggiuntivo opzionale", <math>\blacksquare</math> 120. Ciò è richiesto per il monitoraggio della quantità di rabbocco e per l'esercizio di un impianto di addolcimento.</li> <li><b>NO:</b> non è installato alcun contatore d'acqua a contatto (versione standard).</li> </ul>
Quantità rabbocco 000020 l	Viene visualizzato solo quando sotto la voce menu "Con contatore d'acqua" è impostata la selezione "SI". <ul style="list-style-type: none"> <li>Premendo il tasto "OK", il contatore viene cancellato. <ul style="list-style-type: none"> <li>Selezionando "SI", il valore visualizzato sul display verrà ripristinato a "0".</li> <li>Selezionando "NO", viene mantenuto il valore visualizzato.</li> </ul> </li> </ul>
Max portata rabb. 000100 l	Questo valore viene visualizzato quando sotto la voce menu "Con cont. acqua" è impostata la selezione "SI". <ul style="list-style-type: none"> <li>Dopo avere impostato la portata, il rabbocco viene interrotto e viene attivato il messaggio di errore "Superata max portata reint."</li> </ul>
Con addolcimento SI	Questo valore viene visualizzato quando, sotto la voce menu "Con cont. acqua", è impostata la selezione "SI". <ul style="list-style-type: none"> <li><b>SI:</b> seguono ulteriori interrogazioni sull'addolcimento.</li> <li><b>NO:</b> non seguono altre interrogazioni sull'addolcimento.</li> </ul>
Bloccare rabbocco? SI	Questo valore viene visualizzato quando sotto la voce menu "Con addolcim." è impostata la selezione "SI". <ul style="list-style-type: none"> <li><b>SI:</b> al superamento della capacità di acqua addolcita, il rabbocco viene arrestato.</li> <li><b>NO:</b> il rabbocco non viene arrestato. Viene visualizzato il messaggio "Addolcimento".</li> </ul>
Riduzione durezza 10 °dH	Questo valore viene visualizzato quando sotto la voce menu "Con addolcim." è impostata la selezione "SI". <ul style="list-style-type: none"> <li>La riduzione della durezza viene calcolata dalla differenza della durezza totale dell'acqua non trattata <math>G_{H_{reale}}</math> e dalla durezza teorica dell'acqua <math>G_{H_{teor}}</math>  <math>Riduzione\ della\ durezza = G_{H_{reale}} - G_{H_{teor}}</math> °dH</li> </ul> <p>Immettere il valore nell'unità di controllo. Per prodotti di fabbricazione altrui, si vedano i dati del fabbricante.</p>
Cap. acqua addolcita 05000 l	Questo valore viene visualizzato quando sotto la voce menu "Con addolcim." è impostata la selezione "SI". La capacità di acqua addolcita raggiungibile viene calcolata dal tipo del dispositivo di addolcimento impiegato e dalla riduzione della durezza immessa. <ul style="list-style-type: none"> <li>Fillsoft I, capacità di acqua addolcita <math>\leq</math> 6000/riduz. dur. l</li> <li>Fillsoft II, capacità di acqua addolcita <math>\leq</math> 12000/riduz. dur. l</li> </ul> <p>Immettere il valore nell'unità di controllo. Per prodotti di fabbricazione altrui, prendere il valore del fabbricante.</p>
Capac. resid. acqua addolc. 000020 l	Questo valore viene visualizzato quando sotto la voce menu "Con addolcim." è impostata la selezione "SI". <ul style="list-style-type: none"> <li>Capacità di acqua addolcita ancora disponibile.</li> </ul>
Sostituzione 18 mesi	Questo valore viene visualizzato quando sotto la voce menu "Con addolcim." è impostata la selezione "SI". <ul style="list-style-type: none"> <li>Riporta l'indicazione del fabbricante di dopo quanto tempo è necessario sostituire le cartucce di addolcimento indipendentemente dalla capacità di acqua addolcita calcolata. Viene visualizzato il messaggio "Addolcimento".</li> </ul>
Prossima manutenzione 012 mesi	Messaggi di manutenzione consigliata. <ul style="list-style-type: none"> <li>Off: senza indicazione della manutenzione consigliata.</li> <li>001 – 060: manutenzione consigliata espressa in mesi.</li> </ul>

Indicazione sul display	Significato
cont. guasto pot. zero SI	Consente di impostare l'emissione di messaggi al contatto di guasto a potenziale zero, $\hookrightarrow$ 10.3 "Messaggi", $\blacksquare$ 135. <ul style="list-style-type: none"> <li><b>SI:</b> emissione di tutti i messaggi.</li> <li><b>NO:</b> emissione dei messaggi contrassegnati con "xxx" (ad esempio, "01").</li> </ul>
Memoria guasti>	Passare al sottomenu "Memoria guasti". <ul style="list-style-type: none"> <li>Accedere al menu mediante il tasto "OK".</li> <li>Accedere al sottomenu con i tasti di scorrimento "<math>\blacktriangledown</math> <math>\blacktriangle</math>".</li> </ul>
ER 01...xx	Sono memorizzati gli ultimi 20 messaggi, riportanti tipo di guasto, data ora e numero guasto. Per decifrare i messaggi ER..., consultare il capitolo Messaggi.
Memoria parametri>	Passare al sottomenu "Memoria parametri". <ul style="list-style-type: none"> <li>Accedere al menu mediante il tasto "OK".</li> <li>Accedere al sottomenu con i tasti di scorrimento "<math>\blacktriangledown</math> <math>\blacktriangle</math>".</li> </ul>
P0 = xx,x bar Data   Ora	Sono memorizzati gli ultimi 10 dati immessi sulla pressione minima di esercizio, insieme a data e ora.
Inform.serbatoio 00800 l	Visualizza i valori relativi alla capacità e al diametro del vaso di base "VG". <ul style="list-style-type: none"> <li>In caso di discordanze fra i dati riportati sulla targhetta e il vaso di base, rivolgersi al servizio di assistenza tecnica Reflex.</li> </ul>
Pos. rubinetto a sfera motorizzato 000 %	Questo valore mostra l'apertura in percentuale della valvola a sfera motorizzata che comanda la tubazione di troppo pieno.
Variomat mkh V1.00	Informazione sulla versione software

## 8.7 Avvio della modalità automatica

Una volta riempito l'impianto con acqua e sfiatati i gas, è possibile avviare la modalità automatica.

- Sull'unità di controllo, premere il tasto "Auto" per attivare la modalità automatica.
  - Alla prima messa in servizio viene attivato in automatico il degasaggio continuo, per rimuovere dal circuito dell'impianto i rimanenti gas liberi e disciolti. Il tempo è regolabile nel menu Cliente secondo la situazione dell'impianto. Le impostazioni standard sono 12 ore. Dopo il degasaggio continuo avviene la commutazione automatica al degasaggio periodico.

### ► Avvertenza!

A questo punto la prima messa in servizio è conclusa.

### ► Avvertenza!

Entro e non oltre la scadenza del tempo di degasaggio in continuo è necessario pulire il filtro "ST" nella tubazione di degasaggio "DC",  $\hookrightarrow$  11.1.1 "Pulizia del filtro",  $\blacksquare$  138.

## 9 Funzionamento

### 9.1.1 Modalità automatica

#### Uso:

Una volta riuscita la prima messa in servizio

#### Start:

Per attivarla, premere il tasto "Auto" sull'unità di controllo. Il LED Auto si accende.

#### Funzioni:

- La modalità automatica è indicata per l'esercizio in continuo dell'apparecchio e l'unità di controllo monitora le seguenti funzioni:
  - mantenimento della pressione
  - compensazione del volume di espansione
  - degasaggio
  - rabbocco automatico.

- La pompa "PU" e la valvola a sfera motorizzata "PV1" della tubazione di troppo pieno vengono regolate dall'unità di controllo in modo da mantenere la pressione costante entro  $\pm 0,2$  bar.
- Eventuali anomalie verranno visualizzate e analizzate nel display.
- Durante il tempo di degasaggio regolabile, mentre la pompa "PU" è in funzione, la valvola a sfera motorizzata "PV1" della tubazione di troppo pieno resta aperta.
- Espandendo e in tal modo degassando l'acqua dell'impianto passante nel vaso di base "VG" in assenza di pressione.
- La modalità automatica consente di impostare diversi programmi di degasaggio nel menu Cliente, 8.6 "Parametrizzazione dell'unità di controllo nel menu del cliente", 132. visualizzati nel display dell'unità di controllo.

### Degasaggio continuo

Dopo la messa in servizio e la riparazione dell'impianto collegato, selezionare il programma di degasaggio continuo.

Il degasaggio viene eseguito in permanenza in un tempo regolabile, rimuovendo rapidamente gas liberi e disciolti.

- avvio automatico dopo lo svolgimento della routine di avvio alla prima messa in servizio.
- L'attivazione avviene tramite il menu Cliente.
- Il tempo di degasaggio è impostabile nel menu Cliente in funzione dell'impianto.
  - L'impostazione standard è di 12 ore. Successivamente avviene il passaggio automatico al degasaggio periodico.

### Degasaggio periodico

Per l'esercizio in continuo, selezionare il programma Degasaggio periodico. impostato come standard nel menu.

Il degasaggio viene eseguito in permanenza durante un periodo di tempo, seguito da un tempo di pausa. È possibile limitare il degasaggio periodico ad un lasso di tempo impostabile. Le impostazioni temporali sono possibili dal menu Assistenza.

- si attiva in automatico una volta terminato il degasaggio continuo.
- Intervallo di degasaggio (standard 90 s)
- Tempo di pausa (standard: 120 min)
- Inizio/Fine (ore 8:00 - 18:00)

### 9.1.2 Modalità manuale

#### Uso:

Serve per prove e interventi di manutenzione.

#### Start:

Per attivarla, premere il tasto "Manual" sull'unità di controllo. Il LED Auto dell'unità di controllo lampeggia, segnalando visivamente la modalità manuale.

#### Funzioni:

Nella modalità manuale è possibile selezionare e testare il funzionamento dei seguenti componenti:

- la pompa "PU".
- La valvola a sfera motorizzata nella tubazione di troppo pieno "PV".
- L'elettrovalvola del rabbocco "WV".

È possibile anche attivare più funzioni di seguito e testarle in parallelo.

- |               |   |
|---------------|---|
| 30% 2,5 bar   | • Selezionare la funzione con i tasti di "scorrimento in alto/in basso".  |
| PU1!* PV1 WV1 | <ul style="list-style-type: none"> <li>– "PU1" = Pompa</li> <li>– "PV1" = elettrovalvola nella tubazione di troppo pieno</li> <li>– "WV1" = elettrovalvola rabbocco (* i gruppi selezionati e attivi sono contrassegnati con "!".)</li> </ul> |

- Premere il tasto "OK".
  - Confermare la selezione o la disattivazione della singola funzione.
- Tasto "Quit"
  - Consente di disattivare le singole funzioni in ordine inverso.
  - Con l'ultima pressione del tasto "Quit" si arriva in modalità di arresto.
- Tasto "Auto"
  - Consente di tornare alla modalità automatica.

#### Avvertenza!

In caso di inosservanza dei parametri rilevanti per la sicurezza, la modalità manuale non è eseguibile. La manovra è quindi bloccata.

### 9.1.3 Modalità di arresto

#### Uso:

Durante i lavori di manutenzione sull'apparecchio.

#### Start:

Per attivarla, premere il tasto "Stop" sull'unità di controllo. Si spegne il LED Auto sul pannello di comando.

#### Funzioni:

In modalità di arresto, l'apparecchio smette di funzionare, tranne che per le indicazioni sul display. Non avviene alcun monitoraggio del funzionamento.

Sono fuori servizio le seguenti funzioni:

- la pompa "PU" è disinserita.
- La valvola a sfera motorizzata nella tubazione di troppo pieno "PV" è chiusa.
- L'elettrovalvola nella tubazione di rabbocco "WV" è chiusa.

#### Avvertenza!

Se la modalità di arresto resta attiva per più di 4 ore, viene attivato un messaggio.

Se nel menu del cliente la voce "Contatto di guasto a potenziale zero?" è impostata su "Si", il messaggio viene inviato al contatto di guasto cumulativo.

### 9.1.4 Modalità estate

#### Uso:

In estate

#### Start:

Disattivare il degasaggio tramite il menu Cliente.

#### Funzioni:

Se in estate si sono messe fuori uso le pompe di circolazione dell'impianto, non è necessario il degasaggio, poiché all'apparecchio non arriva acqua ricca di gas. Si risparmia energia.

Dopo l'estate, è necessario selezionare nel menu Cliente il programma di degasaggio "Degasaggio periodico" o, all'occorrenza, "Degasaggio continuo".

Per la descrizione particolareggiata della selezione del programma di degasaggio, 9.1.1 "Modalità automatica", 133.

#### Avvertenza!

Anche in estate è necessario far funzionare il mantenimento della pressione dell'apparecchio.

- Il funzionamento automatico resta attivo.

### 9.2 Rimessa in servizio

#### PRUDENZA

##### Pericolo di lesioni provocate dall'avvio della pompa

Se, per l'avvio della pompa, si avvia la ventola del motore della pompa con il cacciavite, possono verificarsi lesioni alla mano.

- Togliere tensione alla pompa prima di avviare la ventola del motore della pompa con il cacciavite.

#### **ATTENZIONE**

##### Danni all'apparecchio provocati dall'avvio della pompa

Se, per l'avvio della pompa, si avvia la ventola del motore della pompa con il cacciavite possono verificarsi danni alla pompa.

- Togliere tensione alla pompa prima di avviare la ventola del motore della pompa con il cacciavite.

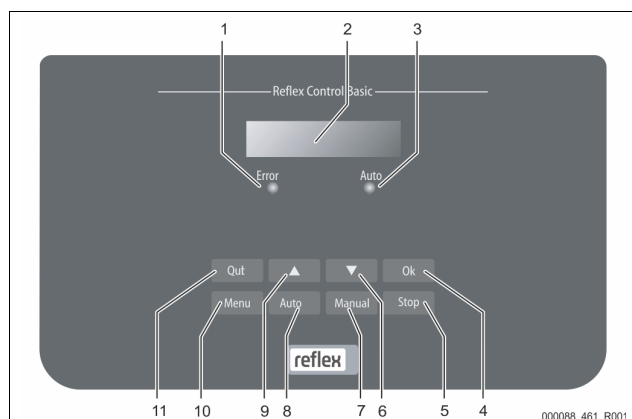
Dopo un periodo di fermo prolungato (l'apparecchio si trova in assenza di corrente oppure in modalità di arresto), è possibile che le pompe si blocchino. Prima della rimessa in servizio avviare le pompe agendo con un cacciavite sulla ventola del motore della stessa.

#### Avvertenza!

Per evitare il blocco delle pompe, durante l'esercizio è previsto un avviamento forzato della stessa dopo 24 ore di fermo.

## 10 Unità di controllo

### 10.1 Uso del pannello di comando



1	LED di errore • Il LED di errore lampeggia quando segnala un'anomalia
2	Display
3	LED Auto • In modalità automatica, il LED Auto è acceso con luce fissa verde • In modalità manuale, il LED Auto lampeggia con luce verde • In modalità di arresto, il LED Auto è spento
4	OK • Consente di confermare operazioni
5	Stop • Serve per la messa in servizio e l'immissione di nuovi valori nell'unità di controllo
6	Consente di tornare "indietro" nel menu
7	Manual • Serve per prove e interventi di manutenzione
8	Auto • per l'esercizio continuo
9	Consente di andare "avanti" nel menu
10	Menu • Consente di richiamare il menu Cliente
11	Quit • Consente di confermare messaggi

#### Selezione e modifica di parametri

1. Selezionare il parametro con il tasto "OK" (5).
2. Modificare il parametro con i tasti di scorrimento "▼" (7) o "▲" (9).
3. Confermare il parametro con il tasto "OK" (5).
4. Cambiare la voce menu con i tasti di scorrimento "▼" (7) o "▲" (9).
5. Cambiare il livello del menu con il tasto "Quit" (11).

### 10.2 Esecuzione di impostazioni nell'unità di controllo

Le impostazioni nell'unità di controllo si possono eseguire indipendentemente dalla modalità operativa di volta in volta selezionata e attiva.

#### 10.2.1 Menu di assistenza

Questo menu è protetto da password. È accessibile solo al servizio di assistenza tecnica Reflex.

#### 10.2.2 Impostazioni standard

L'unità di controllo dell'apparecchio viene consegnata con le seguenti impostazioni standard. Nel menu Cliente, è possibile modificare i valori per

Codice ER	Messaggio	Contatto a potenziale zero	Cause	Rimedio	Azzeramento messaggio
01	Pressione minima	Sì	<ul style="list-style-type: none"> <li>• Valore inferiore a quello impostato.</li> <li>• Perdita d'acqua nell'impianto.</li> <li>• Anomalia pompa.</li> <li>• L'unità di controllo si trova in modalità manuale</li> </ul>	<ul style="list-style-type: none"> <li>• Verificare il valore impostato nel menu Cliente o nel menu Assistenza.</li> <li>• Controllare il livello dell'acqua.</li> <li>• Controllare la pompa.</li> <li>• Commutare l'unità di controllo nella modalità automatica.</li> </ul>	-

adeguarli alla situazione locale. In casi speciali è possibile una ulteriore personalizzazione nel menu Assistenza.

#### Menu Cliente

Parametri	Impostazione	Nota
Lingua	IT	Lingua della guida menu.
Pressione minima di esercizio "P <sub>0</sub> "	1,8 bar	↳ 8.2 "Punti di commutazione Variomat", 130.
Prossima manutenzione	12 mesi	Tempo fino alla prossima manutenzione.
Contatto di guasto a potenziale zero	Tutti	
Rabbocco		
Max quantità rabbocco	0 litri	Solo se nel menu Cliente, sotto Rabbocco, è stato selezionato "Sì" alla voce "Con contatore d'acqua".
Tempo di rabbocco massimo	20 minuti	
Max cicli di rabbocco	3 cicli in 2 ore	
Degasaggio		
Programma di degasaggio	Degasaggio continuo	
Tempo di degasaggio continuo	12 ore	Impostazione standard
Addolcimento (solo se "con addolcimento" è impostato a Sì)		
Blocca rabbocco	No	Nel caso di capacità residua di acqua addolcita = 0
Riduzione durezza	8°dH	= Teorica – reale
Max quantità rabbocco	0 litri	
Capacità acqua addolcita	0 litri	
Sostituzione cartuccia	18 mesi	Indica quando eseguire il cambio cartuccia.

### 10.3 Messaggi

I messaggi vengono mostrati nella riga dei messaggi con testo in chiaro accompagnato dai codici ER indicati nella tabella. In caso di presenza di più messaggi, questi potranno essere selezionati con i tasti di scorrimento. Gli ultimi 20 messaggi possono essere esaminati nella memoria dei guasti, ↳ 8.6 "Parametrizzazione dell'unità di controllo nel menu del cliente", 132. Ad eliminare le cause dei messaggi può provvedere il gestore oppure un'azienda specializzata. Qualora ciò non sia possibile, contattare il servizio di assistenza tecnica Reflex.

#### Avvertenza

L'eliminazione della causa deve essere confermata premendo il tasto "Quit" sul pannello di comando dell'unità di controllo. Tutti gli altri messaggi verranno azzerati in automatico non appena eliminata la causa.

#### Avvertenza

Per impostare i contatti a potenziale zero, agire nel menu Cliente, ↳ 8.6 "Parametrizzazione dell'unità di controllo nel menu del cliente", 132.

Codice ER	Messaggio	Contatto a potenziale zero	Cause	Rimedio	Azzeramento messaggio
02.1	Mancanza d'acqua	Sì	<ul style="list-style-type: none"> <li>Valore inferiore a quello impostato.</li> <li>Rabbocco fuori uso.</li> <li>Aria nell'impianto.</li> <li>Filtro intasato.</li> </ul>	<ul style="list-style-type: none"> <li>Verificare il valore impostato nel menu Cliente o nel menu Assistenza.</li> <li>Pulire il filtro.</li> <li>Controllare il funzionamento dell'elettrovalvola "PV1".</li> <li>Eventualmente rabboccare a mano.</li> </ul>	-
03	Acqua alta	-	<ul style="list-style-type: none"> <li>Valore impostato superato.</li> <li>Rabbocco fuori uso.</li> <li>Afflusso di acqua nel fluido termovettore fornito dal cliente, dovuto a una perdita.</li> <li>Vasi "VF" e "VG" troppo piccoli.</li> </ul>	<ul style="list-style-type: none"> <li>Verificare il valore impostato nel menu Cliente o nel menu Assistenza.</li> <li>Controllare il funzionamento dell'elettrovalvola "WV1".</li> <li>Scaricare acqua dal vaso "VG".</li> <li>Verificare la presenza di una perdita nel termovettore fornito dal cliente.</li> </ul>	-
04.1 04.2	Pompa 1 Pompa 2	Sì	Pompa fuori uso. <ul style="list-style-type: none"> <li>Pompa bloccata.</li> <li>Motore della pompa danneggiato.</li> <li>Intervento salvamotore pompa.</li> <li>Fusibile danneggiato.</li> </ul>	<ul style="list-style-type: none"> <li>Avviare la pompa con un cacciavite.</li> <li>Sostituire il motore della pompa.</li> <li>Verificare elettricamente il motore della pompa.</li> <li>Cambiare il fusibile.</li> </ul>	"Quit"
05	Tempo funzionamento pompa	-	<ul style="list-style-type: none"> <li>Valore impostato superato.</li> <li>Grossa perdita d'acqua nell'impianto.</li> <li>Valvola con cappuccio lato aspirazione chiusa.</li> <li>Aria nella pompa.</li> <li>Elettrovalvola nella tubazione di troppo pieno non chiude.</li> </ul>	<ul style="list-style-type: none"> <li>Verificare il valore impostato nel menu Cliente o nel menu Assistenza.</li> <li>Verificare la perdita d'acqua ed eventualmente arrestarla.</li> <li>Aprire valvola con cappuccio.</li> <li>Sfiatare la pompa.</li> <li>Verificare il funzionamento dell'elettrovalvola "PV1".</li> </ul>	"Quit"
06	Tempo di rabbocco	-	<ul style="list-style-type: none"> <li>Valore impostato superato.</li> <li>Perdita d'acqua nell'impianto.</li> <li>Rabbocco non allacciato.</li> <li>Portata di rabbocco insufficiente.</li> <li>Isteresi di rabbocco troppo bassa.</li> </ul>	<ul style="list-style-type: none"> <li>Verificare il valore impostato nel menu Cliente o nel menu Assistenza.</li> <li>Controllare il livello dell'acqua.</li> <li>Allacciare la tubazione di rabbocco</li> </ul>	"Quit"
07	Cicli di rabbocco	-	Valore impostato superato.	<ul style="list-style-type: none"> <li>Verificare il valore impostato nel menu Cliente o nel menu Assistenza.</li> <li>Tamponare l'eventuale perdita nell'impianto.</li> </ul>	"Quit"
08	Misurazione della pressione	Sì	L'unità di controllo riceve un falso segnale.	<ul style="list-style-type: none"> <li>Collegare il connettore a spina.</li> <li>Verificare il funzionamento del sensore di pressione.</li> <li>Verificare il danneggiamento dei cavi.</li> <li>Verificare il sensore di pressione.</li> </ul>	-
09	Misurazione del livello	Sì	L'unità di controllo riceve un falso segnale.	<ul style="list-style-type: none"> <li>Verificare il funzionamento della cella di carico a olio.</li> <li>Verificare il danneggiamento dei cavi.</li> <li>Collegare il connettore a spina.</li> </ul>	-
10	Pressione massima	-	<ul style="list-style-type: none"> <li>Valore impostato superato.</li> <li>Tubazione di troppo pieno fuori uso.</li> <li>Filtro intasato.</li> </ul>	<ul style="list-style-type: none"> <li>Verificare il valore impostato nel menu Cliente o nel menu Assistenza.</li> <li>Verificare il funzionamento della tubazione di troppo pieno.</li> <li>Pulire il filtro.</li> </ul>	-
11	Quantità rabbocco	-	Solo se nel menu Cliente è attivato "Con cont. acqua". <ul style="list-style-type: none"> <li>Valore impostato superato.</li> <li>Grossa perdita d'acqua nell'impianto</li> </ul>	<ul style="list-style-type: none"> <li>Verificare il valore impostato nel menu Cliente o nel menu Assistenza.</li> <li>Verificare la perdita d'acqua nell'impianto ed eventualmente arrestarlo.</li> </ul>	"Quit"
15	Valvola di rabbocco	-	Il contatore d'acqua a contatto conta senza richiesta di rabbocco.	Verificare l'ermeticità della valvola di rabbocco.	"Quit"
16	Guasto di tensione	-	Alimentazione di tensione assente.	Ristabilire l'alimentazione di tensione.	-
19	Stop > 4 ore	-	Modalità Stop attiva da oltre 4 ore.	Mettere l'unità di controllo in modalità automatica.	-
20	Portata max RAB	-	Valore impostato superato.	Azzerare il contatore "Quant. rabbocco" nel menu Cliente.	"Quit"
21	Manutenzione consigliata	-	Valore impostato superato.	Eeguire la manutenzione e successivamente azzerare il contatore di manutenzione.	"Quit"
24	Sost. cartuccia	-	<ul style="list-style-type: none"> <li>Valore impostato di capacità di acqua addolcita superato.</li> <li>Superato il tempo per la sostituzione delle cartucce di addolcimento.</li> </ul>	Sostituire le cartucce di addolcimento.	"Quit"



Codice ER	Messaggio	Contatto a potenziale zero	Cause	Rimedio	Azzeramento messaggio
30	Guasto Modulo I/O	-	<ul style="list-style-type: none"> <li>Modulo I/O danneggiato.</li> <li>Anomalia di connessione fra la scheda di opzione e l'unità di controllo.</li> <li>Scheda di opzione danneggiata.</li> </ul>	Avvisare il servizio di assistenza tecnica Reflex.	-
31	EEPROM danneggiata	Sì	<ul style="list-style-type: none"> <li>EEPROM danneggiata.</li> <li>Errore di calcolo interno.</li> </ul>	Avvisare il servizio di assistenza tecnica Reflex.	"Quit"
32	Sottotensione	Sì	Intensità della tensione di alimentazione inferiore al valore previsto.	Verificare l'alimentazione di tensione.	-
33	Parametri di taratura a zero errati	Sì	Memoria dei parametri EEPROM danneggiata.	Avvisare il servizio di assistenza tecnica Reflex.	"Quit"
34	Comunicazione Anomalia scheda madre	Sì	<ul style="list-style-type: none"> <li>Cavo di connessione danneggiato.</li> <li>Scheda madre danneggiata.</li> </ul>	Avvisare il servizio di assistenza tecnica Reflex.	-
35	Anomalia tensione trasduttore analogico	Sì	Cortocircuito della tensione trasduttore.	Verificare il cablaggio degli ingressi digitali, ad esempio dei contatori d'acqua.	-
36	Anomalia tensione trasduttore analogico	Sì	Cortocircuito della tensione trasduttore.	Verificare il cablaggio degli ingressi analogici (pressione/livello).	-
37 38	Assenza tensione trasmettitore valvola a sfera	Sì	Corto circuito tensione trasduttore	Verificare il cablaggio della valvola a sfera.	-
41	Sostituire la batteria	-	Sostituire la batteria tampone nella parte di servizio.	Avvisare il servizio di assistenza tecnica Reflex.	"Quit"
42	Modulo bus	-	Modulo bus attivato ma non presente.	Avvisare il servizio di assistenza tecnica Reflex.	-

## 11 Manutenzione

### PERICOLO

#### Lesioni mortali provocate da scosse elettriche.

Il contatto con componenti sotto tensione provoca lesioni mortali.

- Assicurarsi che l'alimentazione dell'apparecchio sia priva di tensione e che non possa essere reinserita.
- Assicurarsi che l'impianto non possa essere riattivato da altre persone.
- Assicurarsi che le operazioni di montaggio in corrispondenza dell'allacciamento elettrico dell'apparecchio vengano eseguite solo da un elettricista qualificato e in conformità alle norme elettrotecniche locali in vigore.

### PRUDENZA

#### Pericolo di ustione

Il fluido bollente in uscita può comportare ustioni.

- Mantenere una distanza sufficiente dal fluido che fuoriesce.
- Indossare dispositivi di protezione individuale idonei (guanti di protezione, occhiali di protezione).

### PRUDENZA

#### Pericolo di lesioni a causa della pressione dell'acqua in uscita

In caso di operazioni errate di montaggio, smontaggio o di manutenzione sugli attacchi possono verificarsi ustioni e lesioni dovute a fuoriuscita improvvisa di acqua calda o vapore caldo sotto pressione.

- Assicurarsi della corretta esecuzione delle operazioni di montaggio, smontaggio o manutenzione.
- Prima di effettuare operazioni di montaggio, smontaggio o manutenzione sugli attacchi, assicurarsi che l'impianto non sia in pressione.

L'apparecchio deve essere sottoposto a manutenzione annuale.

- Gli intervalli di manutenzione sono in funzione delle condizioni di esercizio e dei tempi di degasaggio.

La manutenzione da eseguire con periodicità annuale viene visualizzata nel display una volta scaduto il tempo di esercizio impostato. Confermare con il tasto "Quit" l'indicazione "Manutenzione cons." per azzerare il contatore di manutenzione nel menu Cliente.

### Avvertenza!

Gli interventi di manutenzione devono essere effettuati solo da personale specializzato o dal servizio di assistenza tecnica Reflex.

## 11.1 Piano di manutenzione

Il piano di manutenzione è un riepilogo delle regolari attività richieste nell'ambito della manutenzione.

Attività	Controllo	Attesa	Pulizia	Intervallo
Verifica della tenuta ermetica. <ul style="list-style-type: none"> <li>Pompa "PU".</li> <li>Raccordi a vite degli attacchi.</li> <li>Valvola antiritorno a valle della pompa "PU".</li> </ul>	x	x		Annuale
Pulizia del filtro "ST". <ul style="list-style-type: none"> <li>☞ 11.1 "Pulizia del filtro", 138.</li> </ul>	x	x	x	In funzione delle condizioni di esercizio
Sfngamento del vaso di base e vaso in serie. <ul style="list-style-type: none"> <li>☞ 11.1.2 "Pulizia dei vasi", 138.</li> </ul>	x	x	x	In funzione delle condizioni di esercizio
Verifica dei punti di commutazione del rabbocco. <ul style="list-style-type: none"> <li>☞ 11.2 "Verifica dei punti di commutazione", 138.</li> </ul>	x			Annuale
Verifica dei punti di commutazione della modalità automatica. <ul style="list-style-type: none"> <li>☞ 11.2 "Verifica dei punti di commutazione", 138.</li> </ul>	x			Annuale

### 11.1.1 Pulizia del filtro

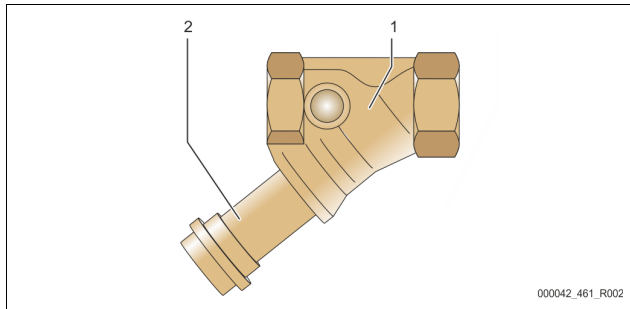
#### **PRUDENZA**

##### **Pericolo di lesioni a causa della pressione dell'acqua in uscita**

In caso di operazioni errate di montaggio, smontaggio o di manutenzione sugli attacchi possono verificarsi ustioni e lesioni dovute a fuoriuscita improvvisa di acqua calda o vapore caldo sotto pressione.

- Assicurarsi della corretta esecuzione delle operazioni di montaggio, smontaggio o manutenzione.
- Prima di effettuare operazioni di montaggio, smontaggio o manutenzione sugli attacchi, assicurarsi che l'impianto non sia in pressione.

Entro e non oltre la scadenza del tempo di degasaggio continuo è necessario pulire il filtro "ST". È necessaria una verifica anche dopo un esercizio prolungato.



1	Filtro "ST"	2	Cartuccia filtro
---	-------------	---	------------------

1. Passare alla modalità di arresto.
2. Chiudere i rubinetti a sfera a monte del filtro "ST" (1) e verso il vaso di base.
3. Svitare lentamente la cartuccia (2) dal filtro, per far fuoriuscire la pressione residua nel pezzo di tubazione.
4. Estrarre il setaccio dalla cartuccia filtro e sciarlo in acqua chiara, ripulendolo infine con una spazzola morbida.
5. Introdurre nuovamente il setaccio nella cartuccia filtro, verificare l'eventuale danneggiamento della guarnizione e avvitare nuovamente la cartuccia nel corpo del filtro "ST" (1).
6. Aprire di nuovo i rubinetti a sfera a monte del filtro "ST" (1) e verso il vaso di base.
7. Sfiatare la pompa "PU", ☞ 8.5 "Sfiatamento pompa", 132.
8. Passare alla modalità automatica.



#### **Avvertenza!**

Procedere alla pulizia di altri filtri installati (ad esempio nel Fillset).

### 11.1.2 Pulizia dei vasi

#### **PRUDENZA**

##### **Pericolo di lesioni a causa della pressione dell'acqua in uscita**

In caso di operazioni errate di montaggio, smontaggio o di manutenzione sugli attacchi possono verificarsi ustioni e lesioni dovute a fuoriuscita improvvisa di acqua calda o vapore caldo sotto pressione.

- Assicurarsi della corretta esecuzione delle operazioni di montaggio, smontaggio o manutenzione.
- Prima di effettuare operazioni di montaggio, smontaggio o manutenzione sugli attacchi, assicurarsi che l'impianto non sia in pressione.

Ripulire il vaso di base e i vasi in serie da sedimentazioni fangose.

1. Passare alla modalità di arresto.
2. Svuotare i vasi.
  - Aprire i rubinetti di riempimento e svuotamento "FD" e svuotare completamente l'acqua dai vasi.
3. Staccare il raccordo della flangia dal vaso di base all'apparecchio ed eventualmente dal vaso in serie.
4. Rimuovere il coperchio inferiore dei serbatoi dei vasi.
5. Ripulire dal fango i coperchi e i vasi fra le membrane e i vasi.
  - Verificare se le membrane sono intatte.
  - Verificare se le pareti interne dei vasi sono danneggiate dalla corrosione.
6. Montare i coperchi sui vasi.
7. Montare i raccordi per tubi dal vaso di base all'apparecchio e al vaso in serie.
8. Chiudere il rubinetto di riempimento e svuotamento "FD" dei vasi.

9. Riempire il vaso di base con acqua mediante il rubinetto di riempimento e svuotamento "FD", ☞ 8.4 "Riempimento dei vasi con acqua", 131.
10. Passare alla modalità automatica.

### 11.2 Verifica dei punti di commutazione

Per verificare i punti di commutazione, è necessario che le seguenti impostazioni siano corrette:

- Pressione minima di esercizio  $P_0$ , ☞ 8.2 "Punti di commutazione Variomat", 130.
- Misurazione del livello del vaso di base.

Preparazione

1. Passare alla modalità automatica.
2. Chiudere le valvole con cappuccio prima dei vasi e delle tubazioni di espansione "EC".
3. Prendere nota del livello di riempimento indicato nel display (valore in %).
4. Scaricare l'acqua dai vasi.

Verificare la pressione di attivazione

5. Verificare la pressione di attivazione e la pressione di disattivazione della pompa "PU".
  - La pompa viene attivata a  $P_0 + 0,3$  bar.
  - La pompa viene disattivata a  $P_0 + 0,5$  bar.

Verifica dell'attivazione del rabbocco ("On")

6. All'occorrenza, verificare il valore del rabbocco indicato nel display dell'unità di controllo.
  - Il rabbocco automatico viene attivato quando è indicato un livello di riempimento pari al 20%.

Verifica dell'attivazione di mancanza di acqua ("On")

7. Disattivare il rabbocco e continuare a scaricare acqua dai vasi.
8. Verificare il valore indicato dal messaggio sul livello di riempimento "Mancanza di acqua".
  - Il messaggio Mancanza di acqua „On“ appare sul display dell'unità di controllo quando il livello di riempimento raggiunge il valore minimo del 5%.
9. Passare alla modalità di arresto.
10. Spegnerne l'interruttore principale.

Pulizia dei vasi

All'occorrenza, ripulire i vasi dalla condensa, ☞ 11.1.2 "Pulizia dei vasi", 138.

Attivazione dell'apparecchio

11. Inserire l'interruttore principale.
12. Attivare il rabbocco.
13. Passare alla modalità automatica.
  - A seconda del livello di riempimento e della pressione, si attivano la pompa "PU" e il rabbocco automatico.
14. Aprire lentamente le valvole con cappuccio a monte dei vasi e fissarle contro la chiusura non autorizzata.

Verifica della disattivazione della mancanza di acqua ("Off")

15. Verificare il valore indicato dal messaggio sul livello di riempimento Mancanza di acqua "off".
  - Il messaggio Mancanza di acqua "Off" appare sul display dell'unità di controllo quando il livello di riempimento raggiunge il valore del 7%.

Verifica della disattivazione del rabbocco ("Off")

16. All'occorrenza, verificare il valore del rabbocco indicato nel display dell'unità di controllo.
  - Il rabbocco automatico viene disattivato quando è indicato un livello di riempimento pari al 25%.

La manutenzione è terminata.



#### **Avvertenza!**

Se non è allacciato un rabbocco automatico, riempire i vasi manualmente con acqua fino al livello precedentemente annotato.



#### **Avvertenza!**

Per i valori d'impostazione del mantenimento della pressione, livelli di riempimento e rabbocco, consultare il capitolo Impostazioni standard, ☞ 10.2.2 "Impostazioni standard", 135.

## 11.3 Prova

### 11.3.1 Componenti pressurizzati

Rispettare le rispettive norme nazionali per il funzionamento di apparecchi a pressione. Prima della prova di componenti pressurizzati, è necessario depressurizzarli (si veda lo Smontaggio).

### 11.3.2 Verifica prima della messa in servizio

In Germania è in vigore il § 15 del Decreto sulla sicurezza degli impianti, e qui in particolare § 15 (3).

### 11.3.3 Termini per la verifica

Termini massimi raccomandati per il funzionamento in Germania ai sensi del § 16 del Decreto sulla sicurezza degli impianti e la classificazione dei recipienti dell'apparecchio nel Diagramma 2 della Direttiva 2014/68/UE, validi in caso di stretta osservanza delle istruzioni di montaggio, esercizio e manutenzione della società Reflex.

#### Verifica esterna:

Non richiesta ai sensi dell'Allegato 2, paragrafo 4, 5.8.

#### Verifica interna:

Termine massimo ai sensi del Allegato 2, paragrafo 4, 5 e 6; eventualmente, adottare provvedimenti sostitutivi idonei (ad esempio, la misurazione dello spessore delle pareti, confrontandolo con le specifiche costruttive; queste possono essere richieste al fabbricante).

#### Verifica di resistenza:

Termine massimo ai sensi del Allegato 2, paragrafo 4, 5 e 6.

Inoltre, è necessario osservare il Decreto sulla sicurezza degli impianti, § 16, e qui in special modo il § 16 (1) in abbinamento al § 15 e in particolare l'Allegato 2, paragrafo 4, 6.6 nonché l'Allegato 2, paragrafo 4, 5.8.

È dovere del gestore stabilire i termini effettivi in base ad un'analisi dei rischi condotta osservando le reali condizioni di esercizio, l'esperienza con la modalità di esercizio, il materiale alimentato e le norme nazionali per il funzionamento di apparecchi a pressione.

## 12 Smontaggio

### **PERICOLO**

#### Lesioni mortali provocate da scosse elettriche.

Il contatto con componenti sotto tensione provoca lesioni mortali.

- Assicurarsi che l'alimentazione dell'apparecchio sia priva di tensione e che non possa essere reinserita.
- Assicurarsi che l'impianto non possa essere riattivato da altre persone.
- Assicurarsi che le operazioni di montaggio in corrispondenza dell'allacciamento elettrico dell'apparecchio vengano eseguite solo da un elettricista qualificato e in conformità alle norme elettrotecniche locali in vigore.

### **PRUDENZA**

#### Pericolo di ustione

Il fluido bollente in uscita può comportare ustioni.

- Mantenere una distanza sufficiente dal fluido che fuoriesce.
- Indossare dispositivi di protezione individuale idonei (guanti di protezione, occhiali di protezione).

### **PRUDENZA**

#### Pericolo di ustione a contatto con le superfici incandescenti

Negli impianti di riscaldamento possono verificarsi ustioni della pelle a causa delle temperature elevate delle superfici.

- Attendere che le superfici si siano raffreddate o indossare guanti protettivi.
- L'operatore è tenuto ad affiggere le corrispondenti avvertenze in prossimità del dispositivo.

### **PRUDENZA**

#### Pericolo di lesioni a causa della pressione dell'acqua in uscita

In caso di montaggio errato o di operazioni di manutenzione sugli attacchi possono verificarsi ustioni o lesioni in presenza di fuoriuscita improvvisa di acqua calda o vapore sotto pressione.

- Assicurarsi che lo smontaggio sia stato eseguito correttamente.
- Prima di eseguire lo smontaggio, assicurarsi che l'impianto non sia in pressione.

- Prima dello smontaggio, bloccare tutti gli attacchi lato acqua dell'apparecchio.
  - Sfiatare l'apparecchio per depressurizzarlo.
1. Togliere completamente ogni tensione elettrica all'impianto e bloccarlo in modo che non possa essere riattivato.
  2. Rimuovere la spina dell'apparecchio dall'alimentazione di tensione.
  3. Nell'unità di controllo dell'apparecchio, staccare dai morsetti i cavi in opera provenienti dall'impianto e allontanarli.
    - ⚠ **PERICOLO** Lesioni mortali provocate da scosse elettriche. Su parti della scheda dell'apparecchio può permanere una tensione di 230 V anche dopo aver staccato la spina dall'alimentazione di tensione. Prima di rimuovere i carter di copertura, sezionare completamente l'unità di controllo dell'apparecchio dall'alimentazione di tensione. Verificare l'assenza di tensione sulla scheda.
  4. All'occorrenza, bloccare il vaso in serie sul lato acqua dell'impianto e verso il vaso di base.
  5. Aprire gli elementi di svuotamento in corrispondenza dei vasi fino a svuotarli completamente di acqua e aria compressa.
  6. Staccare tutti i raccordi per tubi e tubi flessibili che collegano i vasi nonché la centralina dell'apparecchio con l'impianto e rimuoverli completamente.
  7. Eventualmente, rimuovere i vasi e la centralina dall'area dell'impianto.

#### ▶ Avvertenza!

In caso di utilizzo di fluidi dannosi per l'ambiente, è necessario garantire un'adeguata capacità di raccolta. Inoltre, l'operatore è tenuto a garantire uno smaltimento secondo le regole.

## 13 Allegato

### 13.1 Servizio di assistenza tecnica Reflex

#### Servizio di assistenza tecnica centrale

Numero telefonico centrale: +49 (0)2382 7069 - 0

Numero telefonico del servizio di assistenza tecnica: +49 (0)2382 7069 - 9505

Fax: +49 (0)2382 7069 - 9523

E-mail: [service@reflex.de](mailto:service@reflex.de)

#### Assistenza telefonica tecnica

Per domande relative ai nostri prodotti

Numero telefonico: +49 (0)2382 7069-9546

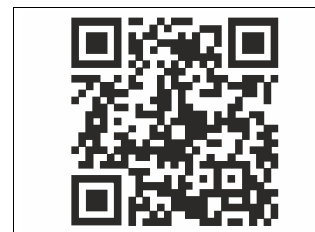
Da lunedì a venerdì dalle 8:00 alle 16:30

### 13.2 Conformità/ Norme

Le dichiarazioni di conformità del dispositivo sono disponibili sulla homepage di Reflex (in lingua tedesca).

[www.reflex-winkelmann.com/konformitaetserklaerungen](http://www.reflex-winkelmann.com/konformitaetserklaerungen)

In alternativa, si può anche scansionare il codice QR:



### 13.3 Garanzia

Valgono le condizioni di garanzia stabilite dalla rispettiva normativa.

<b>1 Tudnivalók az üzemeltetési utasításról</b> .....	<b>141</b>
<b>2 Garancia és jótállás</b> .....	<b>141</b>
<b>3 Biztonság</b> .....	<b>141</b>
3.1 Jelmagyarázat.....	141
3.1.1 Az utasításban szereplő tudnivalók.....	141
3.2 A személyzettel szembeni követelmények.....	141
3.3 Személyes védőfelszerelés.....	141
3.4 Rendeltetésszerű használat.....	141
3.5 Tiltott üzemi feltételek.....	141
3.6 Fennmaradó kockázat.....	141
<b>4 A készülék leírása</b> .....	<b>142</b>
4.1 Leírás.....	142
4.2 Áttekintés ábrázolása.....	142
4.3 Azonosítás.....	142
4.3.1 Típusjelző tábla.....	142
4.3.2 Típuskulcsok.....	142
4.4 Működés.....	142
4.5 A szállítás.....	143
4.6 Opcionális kiegészítő felszerelés.....	143
<b>5 I/O modul (opcionális bővítmódul)</b> .....	<b>143</b>
5.1 Műszaki adatok.....	143
5.2 Beállítások.....	144
5.2.1 A záró ellenállások beállításai az RS-485 hálózatban.....	144
5.2.2 Az analóg kimenetek beállítása.....	145
5.2.3 A modulcím beállítása.....	145
5.2.4 I/O modul alapbeállítása.....	145
5.3 Biztosítékcseré.....	146
<b>6 Műszaki adatok</b> .....	<b>146</b>
6.1 Vezérlőegység.....	146
6.2 Tartályok.....	147
<b>7 Összeszerelés</b> .....	<b>147</b>
7.1 Szerelési feltételek.....	147
7.2 Előkészítések.....	147
7.3 Elvégzése.....	147
7.3.1 Elhelyezés.....	148
7.3.2 Az tartályokhoz való rászerezhető részek szerelése.....	148
7.3.3 A tartályok felállítása.....	148
7.3.4 Hidraulikus csatlakozás.....	149
7.3.5 A rászerezelt részek szerelése.....	150
7.3.6 A súlymérőcella szerelése.....	150
7.4 Kapcsolási és utántöltési változatok.....	150
7.4.1 Működés.....	150
7.5 Elektromos csatlakozás.....	151
7.5.1 Kapcsolási terv.....	151
7.5.2 RS-485 interfész.....	152
7.6 Szerelési és karbantartási igazolás.....	152
<b>8 Beüzemelés</b> .....	<b>153</b>
8.1 A beüzemelés feltételeinek ellenőrzése.....	153
8.2 A Variomat kapcsolási pontjai.....	153
8.3 A vezérlés kezdő rutinjának módosítása.....	153
8.4 A tartályok vízzel való feltöltése.....	154
8.4.1 Tömlővel töltés.....	154
8.4.2 A mágnesszelepen való betöltés az utántöltésben.....	154
8.5 A szivattyú szellőztetése.....	154
8.6 A vezérlés ügyfélmenüben való parametrizálása.....	154
8.7 Automata üzemmód indítása.....	156
<b>9 Üzemeltetés</b> .....	<b>156</b>
9.1.1 Automata üzemmód.....	156
9.1.2 Kézi üzemmód.....	156
9.1.3 Stop üzemmód.....	156
9.1.4 Nyári üzemmód.....	156
9.2 Újbóli beüzemelés.....	157
<b>10 Vezérlés</b> .....	<b>157</b>
10.1 A kezelőmező használata.....	157
10.2 A vezérlés beállításai.....	157
10.2.1 Szervizmenü.....	157
10.2.2 Alapbeállítások.....	157
10.3 Jelentések.....	157
<b>11 Karbantartás</b> .....	<b>159</b>
11.1 Karbantartási terv.....	159
11.1.1 A szennyfogó tisztítása.....	160
11.1.2 Tartály tisztítása.....	160
11.2 Kapcsolási pontok ellenőrzése.....	160
11.3 Ellenőrzés.....	160
11.3.1 Nyomást tartó szerkezeti elemek.....	160
11.3.2 Ellenőrzés üzembe helyezés előtt.....	161
11.3.3 Ellenőrzési határidők.....	161
<b>12 Szétszerelés</b> .....	<b>161</b>
<b>13 Függelék</b> .....	<b>161</b>
13.1 Reflex ügyfélszolgálat.....	161
13.2 Megfelelőség / szabványok.....	161
13.3 Jótállás.....	161

## 1 Tudnivalók az üzemeltetési utasításról

A jelen használati utasítás a készülék biztonságos és tökéletes működését szolgálja.

A Reflex Winkelmann GmbH nem vállal felelősséget a jelen használati utasítás be nem tartásából eredő károkért. A jelen használati utasításon kívül be kell tartani a felállítás helyének nemzeti törvényes szabályozásait és rendelkezéseit (baleset-megelőzés, környezetvédelem, biztonságos és szakszerű munka stb.).

A jelen használati utasítás a készüléket alapfelszereléssel és a kiegészítő funkciókat biztosító opcionális felszereltséghez való interfésszel írja le.

### Tudnivaló

A jelen utasítást minden olyan személynek gondosan el kell olvasnia és alkalmaznia kell használat előtt, aki a készüléken szerelési vagy egyéb munkát végez. Az utasítást át kell adni a készülék üzemeltetőjének, akinek ezt a készülék közelében, hozzáférhető helyen kell tárolnia.

## 2 Garancia és jótállás

A készülék a technika mai színvonalának megfelelően és elismert biztonságtechnikai szabályok alapján készült. Ennek ellenére használata közben a felhasználót vagy harmadik személyt testi és életveszély fenyegetheti, vagy negatív hatással lehet a berendezésre, illetve más anyag értékekre.

Nem szabad módosítást végrehajtani a készüléken, mint például a hidraulikán vagy a kapcsoláson.

A gyártó jótállása ki van zárva, ha egy vagy több alábbi okra vezethető vissza:

- a berendezés nem rendeltetésszerű használata.
- a készülék szakszerűtlen üzembe helyezése, kezelése, karbantartása, fenntartása, szerelése.
- a jelen üzemeltetési utasítás biztonsági utasításainak be nem tartása.
- a készülék üzemeltetése, ha a biztonsági és védőberendezések hibásak vagy nincsenek megfelelően felszerelve.
- a karbantartási és fenntartási munkák nem időben történő elvégzése.
- nem engedélyezett pótalkatrészek és tartozékok használata.

A jótállási igények feltétele a készülék szakszerű beszerelése és üzembe helyezése.

### Tudnivaló

A beüzemeléssel és az éves karbantartással a Reflex ügyfélszolgálatat bízza meg, ☎ 13.1 "Reflex ügyfélszolgálat", 📄 161.

## 3 Biztonság

### 3.1 Jelmagyarázat

#### 3.1.1 Az utasításban szereplő tudnivalók

Az alábbi jelzőszavak fordulnak elő az utasításban.

#### ⚠ VESZÉLY

Életveszély / súlyos egészségkárosodás

- Ez a szimbólum a „Veszély” jelzőszóval együtt olyan közvetlenül fenyegető veszélyre utal, amely halált vagy súlyos (maradandó) sérülést okoz.

#### ⚠ FIGYELMEZTETÉS

Súlyos egészségi károk

- Ez a szimbólum a „Figyelmeztetés” jelzőszóval együtt olyan fenyegető veszélyre utal, amely halált vagy súlyos (maradandó) sérülést okozhat.

#### ⚠ VIGYÁZAT

Egészségi károk

- Ez a szimbólum a „Vigyázat” jelzőszóval együtt olyan veszélyre utal, amely enyhe (reverzibilis) sérülést okozhat.

#### FIGYELEM

Anyagi károk

- Ez a szimbólum a „Figyelem” jelzőszóval együtt olyan helyzetre utal, amely magában a termékben vagy annak környezetében lévő tárgyakkban kárt okozhat.

### Tudnivaló

Ez a szimbólum a „Tudnivaló” jelzőszóval együtt hasznos tippekre és javaslatokra utal a termék hatékony kezeléséhez.

## 3.2 A személyzettel szembeni követelmények

A készüléket csak szakképzett személyzettel vagy speciális kiképzéssel rendelkező személyzet szerelheti össze és üzemeltetheti.

A készülék villamos csatlakoztatását és kábelezését csak az érvényes nemzeti és helyi előírások alapján villanszerelő szakember végezheti.

## 3.3 Személyes védőfelszerelés



A berendezésen végzett munka közben viselje az előírt személyes védőfelszerelést, pl. hallásvédelmet, védőszemüveget, biztonsági lábbelit, fejtvedőt, védőruházatot, védőkesztyűt.

A személyes védőfelszerelésre vonatkozó adatok az adott üzemeltető ország nemzeti előírásaiban szerepelnek.

## 3.4 Rendeltetésszerű használat

A készülék fűtő- és hűtőrendszerekhez való nyomástartó állomás. Egy rendszeren belül a víznyomás tartására és víz utántöltésére való. A működtetés csak korróziótechnikailag zárt rendszerekben, az alábbi vízfajtákkal történhet:

- nem rozsdásodó
- kémiailag nem agresszív
- nem mérgező

Megbízhatóan csökkenteni kell üzemelés közben a levegőből származó oxigén bejutását az egész fűtő- és hűtőrendszerbe, az utántöltő vízbe stb.

## 3.5 Tiltott üzemi feltételek

A készülék nem alkalmas az alábbi feltételek mellett:

- mobil üzemeltetésre,
- kültéri használatra,
- ásványi olajokkal való használatra,
- gyúlékony közegekkel való használatra,
- desztillált vízzel való használatra.

### Tudnivaló

Nem szabad megváltoztatni hidraulikát vagy a kapcsolást.

## 3.6 Fennmaradó kockázat

A készülék a technika mai színvonala alapján készült. Ennek ellenére nem zárható ki a fennmaradó kockázat.

#### ⚠ FIGYELMEZTETÉS

##### Nyílt tűzforrások okozta tűzveszély

A készülék háza éghető anyagból áll, és hőre érzékeny.

- Kerüljük a szélsőséges hőmérsékleteket és gyújtóforrásokat (lángok vagy szikrák).

#### ⚠ FIGYELMEZTETÉS

##### Sérülésveszély nagy súly miatt

A készülékek nagy súllyal rendelkeznek. Ezáltal testi sérülés veszélye és balesetveszély áll fenn.

- A szállításhoz és szereléshez csak megfelelő emelőszerszámokat használjon.

#### ⚠ VIGYÁZAT

##### Égési sérülés veszélye a forró felületek miatt

A fűtési berendezés felületei felforrósodhatnak és égési sérüléseket okozhatnak a bőrön.

- Viseljünk védőkesztyűt.
- Tegyük ki a készülék közelébe a megfelelő figyelmeztető utasításokat.

**⚠ VIGYÁZAT**

**Sérülésveszély a nyomás alatt kilépő folyadék miatt**

A csatlakozásokon végzett hibás szerelési, szűrszerelési vagy karbantartási munkák miatt megégethetjük vagy megsérülhetjük magunkat, ha hirtelen forró víz vagy nyomás alatt álló gőz áramlik ki.

- Gondoskodjunk a szakszerű szerelésről, szűrszerelésről és karbantartási munkáról.
- Győződjünk meg arról, hogy a berendezés nyomásmentes, mielőtt elvégeznénk a csatlakozásokon a szerelést, szűrszerelést vagy karbantartási munkákat.

**Tudnivaló!**  
Az üzemeltető a helyszíni biztonsági szelep beszereléskor gondoskodjon arról, hogy a lefűvaskor veszély ne álljon fenn.

**Tudnivaló!**  
A 2014/68/EU nyomástartó berendezésekről szóló irányelv szerint a vízoldali nyomáshatárolásra szolgáló és a 2014/68/EU nyomástartó berendezésekről szóló irányelv szerint a hőmérséklet-határolásra szolgáló biztonsági szerelvények nem képezik a szállítási terjedelem részét.  
A vízoldali nyomás és a hőmérséklet elleni biztosítást a helyszínen az üzemeltető végzi.

**4 A készülék leírása**

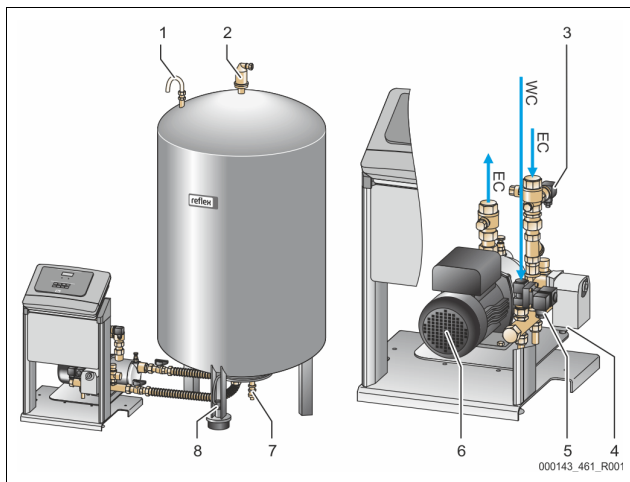
**4.1 Lefrás**

A Variomat VS 1 egy szivattyúval vezérelt nyomástartó, gáztalanító és utántöltő állomás fűtő- és hűtővízrendszerekhez. A Variomat lényegében egy szivattyús vezérlésből és legalább egy táglási tartályból áll. A táglási tartályban lévő membrán lég- és víztérbe választja szét. Így megakadályozza, hogy a levegő oxigénje behatoljon a táglási vízbe.

A Variomat VS 1 az alábbi biztonságot nyújtja:

- Optimalizálja valamennyi folyamatot a nyomástartáshoz, gáztalanításhoz és utántöltéshez.
  - Nem szívja be a levegőt közvetlenül, mert automatikus utántöltéssel ellenőrzi a nyomás tartását.
  - Nem fordul elő keringési probléma, mert nincsenek szabad buborékok a keringési vízben.
  - Csökken a korrózió okozta kár, mert kivonja a töltő és utántöltő vízből az oxigént.

**4.2 Áttekintés ábrázolása**

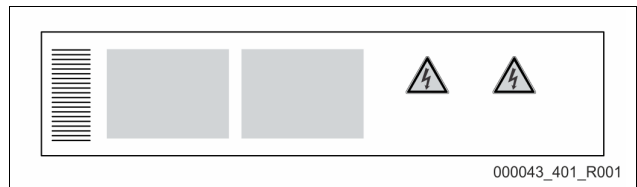


1 „VE” szellőztetés és légtelenítés	6 „PU” szivattyú
2 „DV” gáztalanító szelep	7 „FD” töltő- és ürítőcsap
3 „PIS” nyomásérzékelő	8 „LIS” szintmérés
4 „PV” túlárasztó szelep	WC Utántöltés csatlakozása
5 „WV” utántöltő szelep	EC Gáztalanítás csatlakozás

**4.3 Azonosítás**

**4.3.1 Típusjelző tábla**

A típusjelzésben találhatóak a gyártóra, gyártási évre, gyártási számra, valamint a műszaki adatokra vonatkozó tudnivalók.



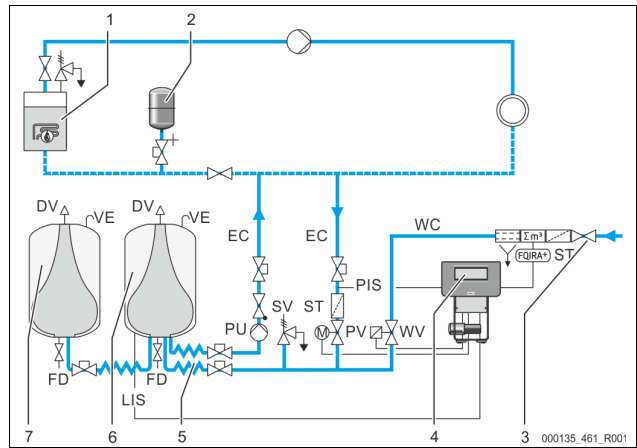
A típusablán lévő bejegyzés	Jelentése
Type	A készülék megnevezése
Serial No.	Sorozatszám
Min. / max. allowable pressure PS	Min./max. megengedett nyomás
Max. allowable flow temperature of system	A rendszer max. megengedett előremenő hőmérséklete
Min. / max. working temperature TS	Min./max. üzemi hőmérséklet (TS)
Year of manufacture	Gyártási év
Max. system pressure	Max. rendszernyomás
Min. operating pressure set up on site	Min. üzemi nyomás helyszínen beállítva

**4.3.2 Típuskulcsok**

Sz.	Típuskulcs (példa)
1	A vezérlőegység megnevezése
2	Szivattyúk száma
3	„VG” alaptartály
4	Névleges térfogat
5	„VF” kiegészítő tartály
6	Névleges térfogat

Variomat VS 1, VG 500 l, VF 500 l  
1 2 3 4 5 6

**4.4 Működés**



1 Fűtési rendszer	WV Utántöltő szelep
2 „MAG” táglási tartály	PIS Nyomásérzékelő
3 Reflex Fillset Impuls	PV Túlárasztó szelep (motoros golyóscsap)
4 Vezérlőegység	PU Szivattyú (nyomástartás)
5 Hidraulikus befolyók	SV Biztonsági szelep
6 Alaptartály légtér	EC Táglási vezeték
7 Kiegészítő tartály légtér	FD Töltő- és ürítőcsap
ST Szennyfogó	LIS Súlymérőcella a vízszint meghatározásához
FQIRA+ Kontaktvízóra	DV Gáztalanító szelep
WC Utántöltő vezeték	VE Szellőztetés és légtelenítés

**Táglási tartály**

Egy alaptartályt és választhatóan több kiegészítő tartályt lehet csatlakoztatni. Egy membrán választja szét a tartályokat egy lég- és egy víztérre, és így megakadályozza a levegő oxigénjének behatolását a táglási vízbe. A légtér egy

„VE” vezetékkel marad összekapcsolva az atmoszférával. Az alaptartály hidraulikusan rugalmasan kapcsolódik a vezérlőegységhez. Ez biztosítja a „LIS” szintmérését, amely egy súlymérőcella működik.

### Vezérlőegység

A vezérlőegység tartalmazza a hidraulikát és a vezérlést. A nyomást a „PIS” nyomásérzékelő, a szintet a „LIS” súlymérőcella méri, és a vezérlés kijelzőjén jeleníti meg.

### A nyomás tartása

Ha felmelegszik a víz, akkor a géprendszerben növekszik a nyomás. A vezérlésen beállított nyomás túllépése esetén megnyílik a „PV” túláramszelep, és leengedi a vizet a berendezésből az „EC” tágulási vezetéken át az alaptartályba. A rendszerben lévő nyomás visszaesik. Ha lehűl a víz, akkor a géprendszerben leesik a nyomás. Ha nem ériük el a beállított nyomást, a „PU” szivattyú bekapcsol, és az alaptartályból az „EC” tágulási vezetéken keresztül a berendezésbe jut a víz. A berendezérendszerben lévő nyomás emelkedik. A nyomástartást a vezérlés garantálja, és a „MAG” nyomáskiegyenlítő tartály által még jobban stabilizálódik.

### Gáztalanítás

A berendezésvíz gáztalanításához két „EC” tágulási vezetékre van szükség. Egy vezetékre a gázban dús vízhez a berendezéstől és egy visszatérő vezetékre a gázban szegény vízhez vissza a berendezéshez. Gáztalanítás közben a „PU” szivattyú és a „PV” túláramszelep tovább üzemel. Így a V berendezésvíz gázban gazdag részaráma a nyomásmentes alaptartályon megy át. Itt válnak ki a szabad és kioldott gázok az atmoszféranyomáson keresztül a vízből és a „DV” gáztalanító szelepen keresztül távoznak. A vezérlés a hidraulikus kiegyenlítést egy motoros golyóscsap emelésének szabályozásával „PV” túláramszelepként szavatolja (motoros golyóscsap). Ezt a folyamatot három különböző változatban (folyamatos, intervallum vagy utánfutási gáztalanítás) lehet alkalmazni.

### Utántöltés

Ha az alaptartályban nem ériük el a min. vízszintet, akkor megnyílik a „WV”, amíg a kívánt szintet el nem éri. Utántöltéskor a lekérések számát, az időt és az utántöltési időt felügyelik egy cikluson belül. A FQIRA+ kontaktvízórával együtt felügyeli az egyes adott utántöltési mennyiséget és a teljes utántöltési mennyiséget.

## 4.5 A szállítás

A szállítás tartalma a fuvarlevélen és a csomagoláson szerepel. Az áru megérkezése után azonnal ellenőrizzük, hogy hiánytalan és sértetlen-e. A szállítási kárt azonnal jelezzük.

A gáztalanításhoz szükséges alapfelszerelés:

- a raklapon lévő készülék.
  - vezérlőegység és „VG” alaptartály.
  - alaptartály tartozékokkal a tartály lábához csomagolva.
    - „VE” szellőztetés és légtelenítés
    - „DE” gáztalanító szelep
    - szűkítő karmantyú
    - „LIS” súlymérőcella
  - fóliatasak használati útmutatóval.

## 4.6 Opcionális kiegészítő felszerelés

Az alábbi kiegészítő felszerelések kaphatók a készülékhez:

- alaptartály hőszigetelése
- kiegészítő tartályok
  - Tartozékkal a tartály lábán becsomagolva
    - „VE” szellőztetés és légtelenítés
    - „DV” gáztalanító szelep
    - szűkítő karmantyú
- kiegészítő felszerelés BOB csővel a „TAZ+” hőmérséklet-határolóhoz
- Fillset a vízzel való utántöltéshez.
  - Beépített rendszerválasztóval, vízórával, szennyfogóval és a „WC” utántöltő vezeték elzáróival.
- Fillset Impuls FQIRA+ kontaktvízórával a vízzel való utántöltéshez.
- Servitec az utántöltéshez és gáztalanításhoz.
- Fillsoft az ivóvízhálózatból származó utántöltő víz lágyítására.
  - A Fillsoft készüléket a Fillset és a készülék közé kapcsoljuk. A készülék vezérlése kiértékeli az utántöltési mennyiségeket, és jelzi a lágyító patronok szükséges cseréjét.

- A készülék vezérlésének bővítésére:
  - I/O modulok a klasszikus kommunikációhoz, ☞ 5.1 "Műszaki adatok", ☐ 143.
  - Kommunikációs modul a vezérlés külső kezeléséhez
  - Master-Slave-Connect legfeljebb 10 készüléket magába foglaló összekapcsoláshoz.
  - Összekapcsolás a teljesítmény bővítéséhez és 2 hidraulikusan közvetlenül összekapcsolt berendezés párhuzamos kapcsolása
  - Buszmodulok:
    - Profibus DP
    - Ethernet
- Membrán törésjelző

### Tudnivaló!

A kiegészítő felszerelésekhez külön használati utasítás van mellékelve.

## 5 I/O modul (opcionális bővítmódul)

Az I/O modul gyárilag csatlakoztatott és huzalozott.

A Control Basic vezérlés bemeneteinek és kimeneteinek bővítésére szolgál.

Az I/O modul az analóg jelekhez két leválasztó erősítővel rendelkezik:

- Nyomásmérés
- Szintmérés

Hat digitális bemenet és hat digitális kimenet üzenetek és riasztások feldolgozására szolgálnak:

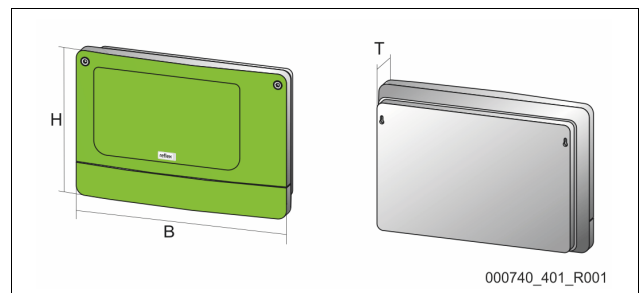
Bemenetek
Három bemenet nyitóérintkezőként 24 V-os saját potenciállal az alapbeállításokhoz. <ul style="list-style-type: none"> <li>• Külső hőmérséklet-felügyelet</li> <li>• Min. nyomásjel</li> <li>• Víz kézi utántöltése</li> </ul>
Három bemenet záróérintkezőként 230 V-os külső potenciállal az alapbeállításokhoz. <ul style="list-style-type: none"> <li>• Vész-Ki</li> <li>• Kézi üzemmód (pl. szivattyúhoz vagy kompresszorhoz)</li> <li>• Kézi üzemmód túláramló szelephez</li> </ul>

Kimenetek
Váltóérintkezőként potenciálmentes. Üzenetek alapbeállításai: <ul style="list-style-type: none"> <li>• Utántöltési hiba</li> <li>• Min. nyomás alsó határelterése</li> <li>• Max. nyomás túllépése</li> <li>• Kézi üzemmód vagy Stop üzemmód</li> </ul>

### Tudnivaló!

- Az I/O modul alapbeállításaihoz, ☞ 5.2.4 "I/O modul alapbeállítása", ☐ 145
- Opcionálisan minden digitális be- és kimenet szabadon beállítható. A beállítást a Reflex ügyfélszolgálat végzi, ☞ 13.1 "Reflex ügyfélszolgálat", ☐ 161

## 5.1 Műszaki adatok



000740\_401\_R001

Ház	Műanyag ház
Szélesség (B):	340 mm
Magasság (H):	233,6 mm
Mélység (T):	77 mm
Súly:	2,0 kg
Megengedett üzemi hőmérséklet:	-5 °C és 55 °C között
Megengedett tárolási hőmérséklet:	-40 °C és 70 °C között
IP védettségi fokozat:	IP 64
Feszültségellátás:	230 V AC, 50 – 60 Hz (IEC 38)
Biztosíték (primer):	0,16 A lomha

Be-/kimenetek
<ul style="list-style-type: none"> <li>• 6 potenciálmentes relékimenet (váltók)</li> <li>• 3 digitális bemenet 230 V AC</li> <li>• 3 digitális bemenet 24 V AC</li> <li>• 2 analóg kimenet, beállítható a jumperrel                             <ul style="list-style-type: none"> <li>• 0 V – 1 V vagy 2 V – 10 V</li> <li>• 0 mA – 20 mA vagy 4 mA – 20 mA</li> </ul> </li> </ul>

Interfészek a vezérléshez
<ul style="list-style-type: none"> <li>• RS-485</li> <li>• 19,2 kbit/s</li> <li>• Potenciálmentes</li> <li>• Csatlakoztatás dugós vagy csavaros sorkapoccsal                             <ul style="list-style-type: none"> <li>• RSI specifikus protokoll</li> </ul> </li> </ul>

## 5.2 Beállítások

### ⚠ VESZÉLY

Életveszély áramütés miatt!  
 Életveszélyes sérülés áramütés miatt. A készülék alaplapjának részein még 230 V-os feszültség állhat fenn akkor is, ha a hálózati csatlakozódugó le van választva a feszültségellátásról.

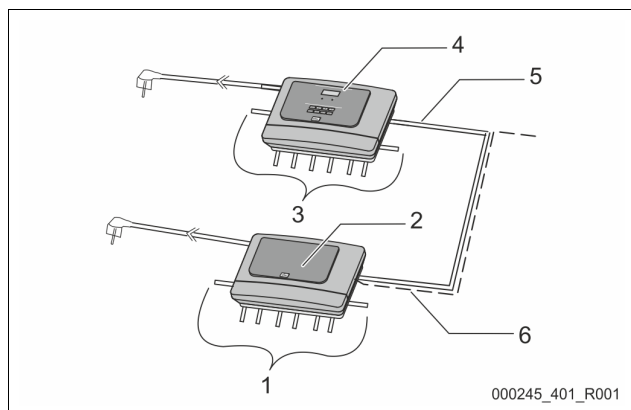
- Mielőtt levonnák a burkolatokat a készülékről, teljesen válasszuk le a feszültségellátásról.
- Ellenőrizzük, hogy az alaplap feszültségmentes-e.

### 5.2.1 A záró ellenállások beállításai az RS-485 hálózatban

Példák az RS-485 hálózat záró ellenállásának be- vagy kikapcsolására

- A Control Basic alaplapján opcionálisan az 1. és 2. DIP-kapcsoló vagy J3 jumper található meg.
- Az RS-485 összeköttetés 1000 méteres max. hosszához

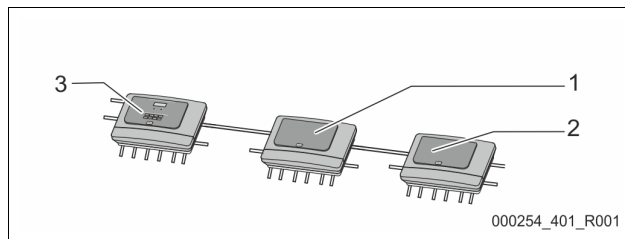
### Készülékvezérlés I/O modulal



1	I/O modul relékimenete <ul style="list-style-type: none"> <li>• 6 digitális kimenet</li> <li>• 2 analóg kimenet</li> </ul>	4	Control Basic vezérlés
2	I/O modul	5	RS-485 összeköttetés
3	Az I/O vezeték csatlakozói	6	Opcionálisan RS-485 összeköttetés <ul style="list-style-type: none"> <li>• Master - Slave</li> <li>• Terepi busz</li> </ul>

A záró ellenállások beállításai			
Jumper/kapcsoló	Beállítások	I/O modul	Control Basic
Jumper J10 és J11	aktivált	X	---
	kikapcsolva	---	---
1. DIP kapcsoló és 2.	aktivált	---	X
	kikapcsolva	---	---
Jumper J3 1 és 2, valamint 3 és 4	aktivált	---	X
	kikapcsolva	---	---

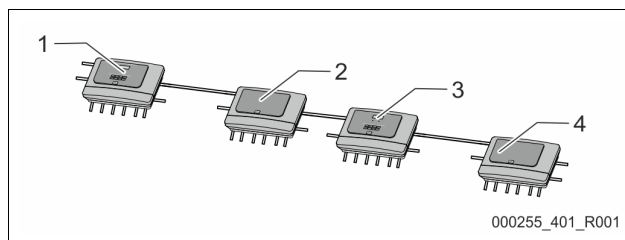
### Készülékvezérlés I/O modulal és buszmodullal



1	I/O modul	3	Control Basic vezérlés
2	Buszmodul		

A záró ellenállások beállításai				
Jumper/kapcsoló	Beállítások	I/O modul	Control Basic	Buszmodul Lon Works Profibus DP Ethernet
Jumper J10 és J11	aktivált	---	---	---
	kikapcsolva	X	---	---
1. DIP kapcsoló és 2.	aktivált	---	X	---
	kikapcsolva	---	---	---
Jumper J3 1 és 2, valamint 3 és 4	aktivált	---	X	X
	kikapcsolva	---	---	---

### Készülékvezérlés és I/O modul a Master-Slave funkcióban



1	Control Basic vezérlés Master funkcióban	3	Control Basic vezérlés Slave funkcióban
2	I/O modul a Master funkcióhoz	4	I/O modul a Slave funkcióhoz

### Master funkció

A záró ellenállások beállításai			
Jumper/kapcsoló	Beállítások	I/O modul	Control Basic
Jumper J10 és J11	aktivált	X	---
	kikapcsolva	---	---
1. DIP kapcsoló és 2.	aktivált	---	X
	kikapcsolva	---	---
Jumper J3 1 és 2, valamint 3 és 4	aktivált	---	X
	kikapcsolva	---	---

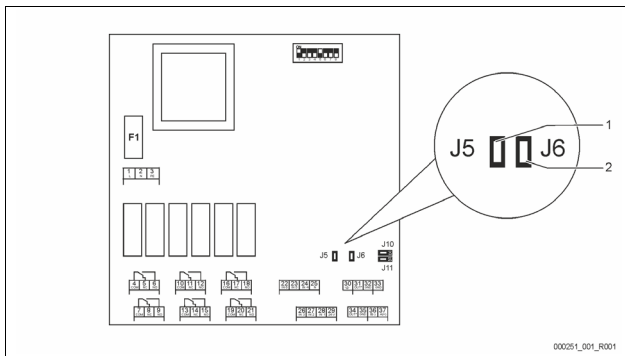
### Slave funkció

A záró ellenállások beállításai				
Jumper/kapcsoló	Beállítások	I/O modul	I/O modul a bővítéshez	Control Basic
Jumper J10 és J11	aktivált	---	X	---
	kikapcsolva	X	---	---
1. DIP kapcsoló és 2.	aktivált	---	---	X
	kikapcsolva	---	---	---
Jumper J3 1 és 2, valamint 3 és 4	aktivált	---	---	X
	kikapcsolva	---	---	---



### 5.2.2 Az analóg kimenetek beállítása

Az analóg kimenetek beállítása az I/O modul alaplapján



1	Jumper J5	2	Jumper J6
---	-----------	---	-----------

A két J5 és J6 jumperrel állítsa be a két analóg kimenetet áramkimenetként.

Az alábbiak szerint járjunk el:

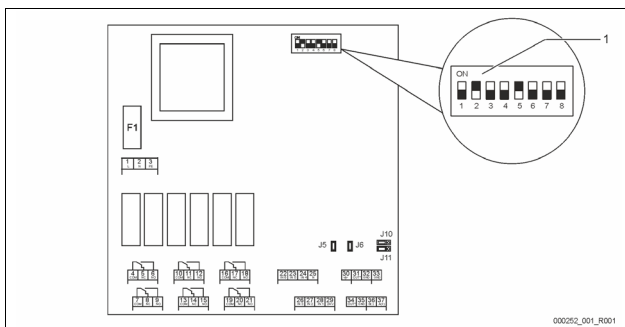
- Húzzuk ki a hálózati csatlakozódugót az I/O modulból.
- Nyissuk meg a házfedelet.
- Dugjuk be a jumpert a kívánt helyzetbe.

Analóg kimenetek	A jumper beállításai	Áramkimenet * 0–20 mA vagy 4–20 mA	Feszültség- kimenet 0–10 V vagy 2– 10 V
1. analóg kimenet	J5 bedugva	---	X
	J5 nincs bedugva	X	---
2. analóg kimenet	J6 bedugva	---	X
	J6 nincs bedugva	X	---

\* Függs a készülékvezérlés adott beállításától.

### 5.2.3 A modulcím beállítása

A modulcím beállítása az I/O modul alaplapján



1	DIP kapcsoló
---	--------------

A DIP kapcsoló helyzete

- |                    |  |
|--------------------|--|
| 1–4. DIP kapcsoló: | <ul style="list-style-type: none"> <li>A modulcím beállításához</li> <li>Változó beállítás az ON vagy OFF helyzetbe</li> </ul> |
| 5. DIP kapcsoló:   | <ul style="list-style-type: none"> <li>Folyamatosan az ON helyzetbe</li> </ul>   |
| 6–8. DIP kapcsoló: | <ul style="list-style-type: none"> <li>Belső tesztelési célokra</li> <li>Üzem közben az OFF helyzetbe</li> </ul>               |

Az 1.–4. DIP kapcsolókkal állítsuk be a modulcímét.

Az alábbiak szerint járjunk el:

- Húzzuk ki a hálózati csatlakozódugót az I/O modulból.
- Nyissuk meg a házfedelet.
- Állítsuk az 1.–4. DIP kapcsolót az ON vagy OFF helyzetbe.

Modulcím	DIP kapcsoló								Használat a modulokhoz
	1	2	3	4	5	6	7	8	
1	1	0	0	0	1	0	0	0	1
2	0	1	0	0	1	0	0	0	2
3	1	1	0	0	1	0	0	0	3
4	0	0	1	0	1	0	0	0	4
5	1	0	1	0	1	0	0	0	5
6	0	1	1	0	1	0	0	0	6
7	1	1	1	0	1	0	0	0	7
8	0	0	0	1	1	0	0	0	8
9	1	0	0	1	1	0	0	0	9
10	0	1	0	1	1	0	0	0	10

### 5.2.4 I/O modul alapbeállítása

Az I/O modul be- és kimenetei alapbeállítással vannak ellátva.

Az alapbeállításokat igény szerint lehet változtatni és a helyi viszonyokhoz igazítani.

Az I/O modul 1–6. bemeneteinek bekapcsolása a készülékvezérlés hibatárolójában jelenik meg.

#### Tudnivaló!

- Az alapbeállítások a V1.10 szoftververziótól kezdve érvényesek.
- Opcionálisan minden digitális be- és kimenet szabadon beállítható. A beállítást a Reflex ügyfélszolgálat végzi, ☎ 13.1 "Reflex ügyfélszolgálat", 📄 161

Hely	Jel kiértékelése	Üzenet szövege	Hibamemória bejegyzés	Lefolyás előtti előny	A jel a bemeneten a következő műveletet váltja ki
<b>BEMENETEK</b>					
1	Nyitóérintkező	Külső hőmérséklet-felügyelet	Igen	Igen	<ul style="list-style-type: none"> <li>A mágnesszelepek zárva vannak.</li> <li>Mágnesszelep (2) a túláramvezetékben (1)</li> <li>Mágnesszelep (3) a túláramvezetékben (2)</li> <li>A kimeneti relé (1) kapcsol.</li> </ul>
2	Nyitóérintkező	Külső jel, min. nyomás	Igen	Nem	<ul style="list-style-type: none"> <li>A mágnesszelepek zárva vannak.</li> <li>Mágnesszelep (2) a túláramvezetékben (1)</li> <li>Mágnesszelep (3) a túláramvezetékben (2)</li> <li>A kimeneti relé (2) kapcsol.</li> </ul>
3	Nyitóérintkező	Kézi utántöltés	Igen	Igen	<ul style="list-style-type: none"> <li>Az utántöltő vezetékben lévő mágnesszelep (1) nyitása kézzel történik.</li> <li>A kimeneti relé (5) kapcsol.</li> </ul>
4	Záróérintkező	Vész-Ki	Igen	Igen	<ul style="list-style-type: none"> <li>A szivattyúk (1) és (2) ki vannak kapcsolva.</li> <li>A túláramvezetékben lévő mágnesszelepek (2) és (3) zárva vannak.</li> <li>Az utántöltő vezetékben lévő mágnesszelep (1) zárva van.</li> <li>„Gyújtózavarra” kapcsol a készülékvezérlésben.</li> </ul>

Hely	Jel kiértékelése	Üzenet szövege	Hibamemória bejegyzés	Lefolyás előtti előny	A jel a bemeneten a következő műveletet váltja ki
5	Záróérintkező	1. kézi szivattyú	Igen	Igen	<ul style="list-style-type: none"> <li>A szivattyú (1) bekapcsolása kézzel történik.</li> <li>A kimeneti relé (5) kapcsol.</li> </ul>
6	Záróérintkező	Kézi TÁ-1	Igen	Igen	Mágnesszelep (1) nyitva.
<b>KIMENETEK</b>					
1	Váltóérintkező	---	---	---	Lásd 1. bemenetet
2	Váltóérintkező	---	---	---	Lásd 2. bemenetet
3	Váltóérintkező	---	---	---	<ul style="list-style-type: none"> <li>A min. nyomást nem érte el.</li> <li>„ER 01” üzenet a vezérlésben</li> </ul>
4	Váltóérintkező	---	---	---	<ul style="list-style-type: none"> <li>A maximális nyomást túllépte.</li> <li>„ER 10” üzenet a vezérlésben</li> </ul>
5	Váltóérintkező	---	---	---	Kézi üzemmódnál kapcsol Stop üzemmódnál kapcsol Az aktív 3., 5., 6. bemenetekenél kapcsol
6	Váltóérintkező	Utántöltési hiba	---	---	<ul style="list-style-type: none"> <li>Az utántöltés beállítási értékeit túllépte.</li> <li>Az alábbi üzeneteket kapcsolja a készülékvezérlésben:                             <ul style="list-style-type: none"> <li>„ER 06” Utántöltési idő</li> <li>„ER 07” Utántöltési ciklus</li> <li>„ER 11” Utántöltési mennyiség</li> <li>„ER 15” Utántöltő szelep</li> <li>„ER 20” Maximális utántöltési mennyiség</li> </ul> </li> </ul>

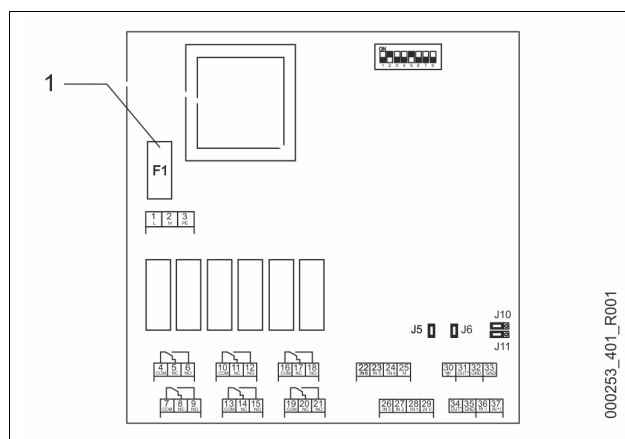
### 5.3 Biztosítékcseré

#### **⚠ VESZÉLY**

Áramütés veszélye!  
Életveszélyes sérülés áramütés miatt. A készülék alaplapjának részein még 230 V-os feszültség lehet akkor is, ha a hálózati csatlakozódugó ki van húzva.

- Mielőtt levonnánk a burkolatokat a készülékről, teljesen válasszuk le a feszültségellátásról.
- Ellenőrizzük, hogy az alaplap feszültségmentes-e.

A biztosíték az I/O modul alaplapján található.



1 | Finombiztosíték F1 (250 V, 0, 16 A lomha)

Az alábbiak szerint járjunk el:

- Válasszuk le az I/O modult a feszültségellátásról.
  - Húzzuk ki a hálózati csatlakozódugót a modulból.
- Nyissuk meg a sorkapocs házfedelet.
- Távolítsuk el a házfedelet.
- Cseréljük ki a hibás biztosítékot.
- Helyezzük vissza a házfedelet.
- Zárjuk a sorkapocs fedelét.
- Zárjuk a modul feszültségellátását a hálózati csatlakozódugóval.

A biztosítékcseré befejeződött.

## 6 Műszaki adatok

### 6.1 Vezérlőegység



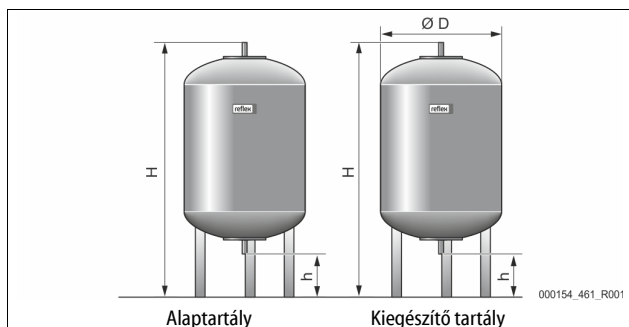
#### Tudnivaló!

A vezérlőegységekre az alábbi hőmérséklet értékek vonatkoznak:

- megengedett előremenő hőmérséklet: 120 °C
- megengedett üzemi hőmérséklet: 70 °C
- megengedett környezeti hőmérséklet: 0 - 45 °C

Típus	Villamos teljesítmény (kW)	Elektromos csatlakozás (V / Hz, A)	Védelmi fok	RS-485 interfészek száma	I/O modul	Elektromos feszültség, vezérlőegység (V, A)	Zajszint (dB)	Súly (kg)
VS 1	0,75	230 / 50; 3	IP 54	1	választható	230; 2	55	25

## 6.2 Tartályok



**Tudnivaló!**  
Az alaptartályokhoz választható hőszigetelés érhető el, ↗ 4.6 "Opcionális kiegészítő felszerelés", ▢ 143.

### Csatlakozás: G1"/6 bar

Típus	Ø „D” [mm]	Súly [kg]	H [mm]	h [mm]
200	634	37	1060	146
300	634	54	1360	146
400	740	65	1345	133
500	740	78	1560	133
600	740	94	1810	133
800	740	149	2275	133
1000 / 740	740	156	2684	133
1000 / 1000	1000	320	2130	350
1500	1200	465	2130	350
2000	1200	565	2590	350
3000	1500	795	2590	380
4000	1500	1080	3160	380
5000	1500	1115	3695	380

## 7 Összeszerelés

### ⚠ VESZÉLY

#### Életveszélyes sérülés áramütés miatt.

A feszültség alatt álló alkatrészek megérintése életveszélyes sérüléseket okoz.

- Győződjünk meg arról, hogy a készülékhez menő tápvezetékek feszültségmentesek, és visszakapcsolódás ellen biztosítottak.
- Győződjünk meg arról, hogy a berendezést más nem kapcsolhatja be.
- Győződjünk meg arról, hogy a készülék elektromos csatlakozását csak villanszerelő szakember végezze a helyi hatályos elektrotechnikai előírások szerint.

### ⚠ VIGYÁZAT

#### Sérülésveszély a nyomás alatt kilépő folyadék miatt

A csatlakozásokon végzett hibás szerelési, szétszerelési vagy karbantartási munkák miatt megégethetjük vagy megsérthetjük magunkat, ha hirtelen forró víz vagy nyomás alatt álló gőz áramlik ki.

- Gondoskodjunk a szakszerű szerelésről, szétszerelésről és karbantartási munkáról.
- Győződjünk meg arról, hogy a berendezés nyomásmentes, mielőtt elvégeznénk a csatlakozásokon a szerelést, szétszerelést vagy karbantartási munkákat.

### ⚠ VIGYÁZAT

#### Égési sérülés veszélye a forró felületek miatt

A fűtési berendezés felületei felforrósodhatnak és égési sérüléseket okozhatnak a bőrön.

- Viseljünk védőkesztyűt.
- Tegyük ki a készülék közelébe a megfelelő figyelmeztető utasításokat.

### ⚠ VIGYÁZAT

#### Sérülésveszély leesés vagy ütés miatt

A szerelés során a leesés vagy a berendezésrészekkel való ütközés zúzódásokat okozhat.

- Viseljünk személyes védőfelszerelést (fejvédőt, védőruházatot, védőkesztyűt, biztonsági lábbelit).

### ▶ Tudnivaló!

Igazoljuk a szakszerű szerelést és üzembe helyezést a szerelési és üzembehelyezési igazolással. Ez a jótállási igények feltétele.

- A beüzemeléssel és az éves karbantartással a Reflex ügyfélszolgálatát bízva meg.

## 7.1 Szerelési feltételek

A készüléket kiszállítás előtt gondosan ellenőrizzük és becsomagoljuk. Nem lehet kizárni, hogy szállítás közben ne sérüljön meg.

Az alábbiak szerint járunk el:

1. Az áru beérkezése után ellenőrizzük a szállítmányt.
  - teljességre.
  - szállítás közben megsérült-e.
2. Dokumentáljuk a károkat.
3. Vegyük fel a kapcsolatot a szállítóval és reklamáljuk a kárt.

## 7.2 Előkészítések

### A szállított készülék állapota:

- Ellenőrizzük a készülék valamennyi csavarkötését, hogy szorosan illeszkednek-e. Szükség esetén húzza utána a csavarokat.

### A készülék összeszereléséhez szükséges előkészületek:

- Idegeneknek tilos a belépés.
- Fagymentes, jól szellőztetett helyiség.
  - Helyiség hőmérséklet 0 °C ... 45 °C (32 °F ... 113 °F).
- Sík, teherbíró padló.
  - A tartályok feltöltéskor biztosítsuk a padló megfelelő teherbírását.
  - Vegyük figyelembe, hogy a vezérlőegység és a tartályok egy szintre legyenek állítva.
- Betöltési és vízelvezetési lehetőség.
  - DIN 1988 - 100 és En 1717 szabványoknak megfelelő DN 15 töltőcsatlakozást állítsunk rendelkezésre.
  - Opcionális hidegvíz bekeverést állítsunk rendelkezésre.
  - Készítsünk lefolyót a kiürített vízhez.
- Elektromos csatlakoztatás, ↗ 6 "Műszaki adatok", ▢ 146.
- Csak engedélyezett szállító- és emelőszközöket használjunk.
  - A tartályokon lévő emelőfülek a DIN 28086 szabvány szerint függőleges felállításra készültek. Kizárólag szerelési segédesszközként szolgálnak a felállítás során.
  - Két emelőfüllel rendelkező tartályok szállításhoz traverz kell használni.
- A méretezésnél a keresztirányú és hosszanti gyorsulási erők nem lettek figyelembe véve. Ha ilyen típusú terhelések léphetnek fel, akkor ehhez külön igazolásra van szükség, és ezt egyeztetni kell.

## 7.3 Elvégzése

### FIGYELEM

#### Szakszerűtlen szerelés által okozott kár

A csővezetékek vagy a berendezés szerelvényeinek csatlakoztatása további igénybevételnek teheti ki az készüléket.

- A csővezetékeket erős- és nyomatékmentesen csatlakoztassuk, és rezgésmentesen fektessük.
- Szükség esetén gondoskodjunk a csővezetékek vagy szerelvények megtámasztásáról.
- Kérdések esetén forduljunk a Reflex After Sales & Service részleghez.

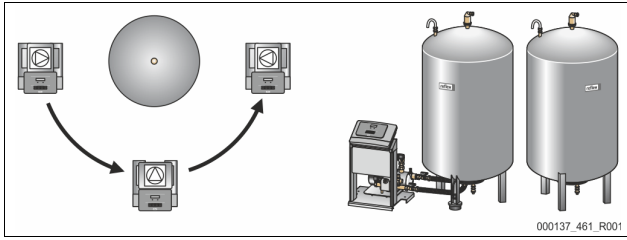
Az összeszereléshez az alábbi munkákat végezzük el:

- Állítsuk be a készüléket.
- Töltsük ki az alaptartályt és esetleg ha vannak, a követő tartályokat.
- Hozzuk létre a vezérlőegység víz oldali csatlakozásait a berendezés felé.
- A sorkapocs bekötési terv szerint hozzuk létre az interfészeket.
- Egymás között csatlakoztassuk az opcionális követő tartályokat és az alaptartályt.

### ▶ Tudnivaló!

Szereléskor vegyük figyelembe a szerelvények kezelését és a csatlakozó vezetékek befolyási lehetőségeit.

7.3.1 Elhelyezés



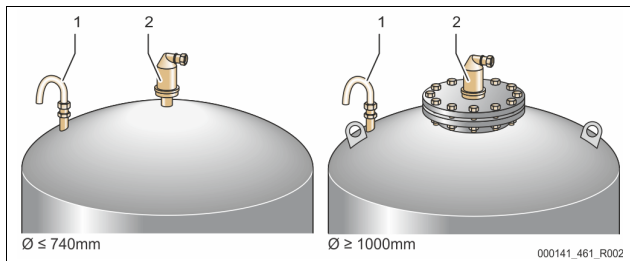
Határozzuk meg a vezérlőegység és a „VG”, valamint „VF” tartályok elhelyezését.

- A vezérlőegységet mindkét oldalon a „VG” alaptartály mellett vagy előtt lehet felállítani. A vezérlőegységnek az alaptartályhoz képest mért távolsága a csomagban található csatlakozókészlet hosszából adódik.

7.3.2 Az tartályokhoz való rászerezhető részek szerelése

A felszerelhető komponensek fóliatásakba vannak csomagolva és a tartályok egyik lábához vannak rögzítve.

- Nyomáskiegyenlítő könyök (1).
- Reflex Exvoid előszerelt visszacsapó szeleppel (2)
- „LIS” súlymérőcella



A felszerelhető komponensek esetén az alábbi munkákat végezzük el:

1. Szereljük fel a Reflex Exvoid (2) készüléket a mindenkor tartály csatlakozójára.
2. Távolítsuk el a védősapkát a visszacsapó szelepről.
3. Szereljük fel a tartályokra a nyomáskiegyenlítő könyököt (1) szorítógyűrűs csavarzattal a szellőztetés és a légtelenítés felé.

**Tudnivaló!**

A „LIS” súlymérőcellát csak az alaptartály végleges felállítása után szereljük be, ➔ 7.3.3 "A tartályok felállítása", 148.

**Tudnivaló!**

Ne zárjuk el a szellőztetőt és légtelenítőt, hogy a működés zavartalan legyen.

7.3.3 A tartályok felállítása

**FIGYELEM**

**Szakszerűtlen szerelés által okozott kár**

A csövezetékek vagy a berendezés szerelvényeinek csatlakoztatása további igénybevételnek teheti ki az készüléket.

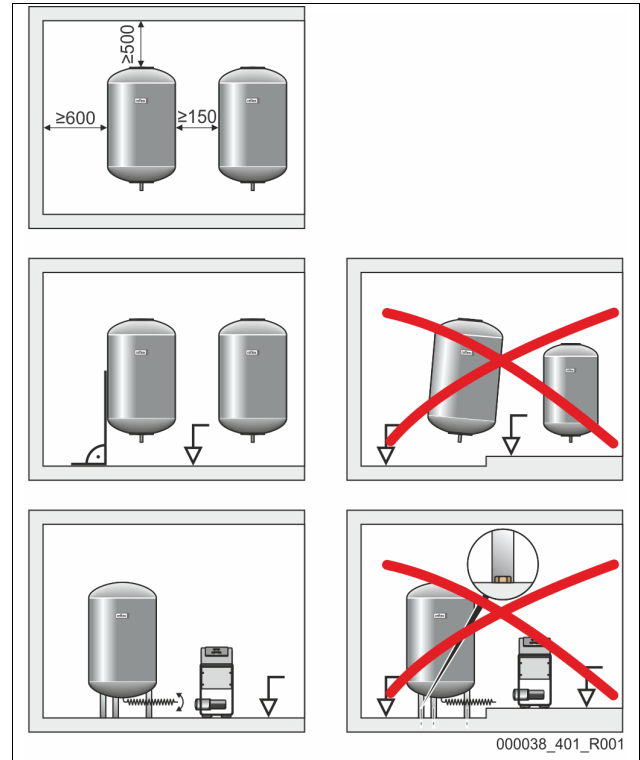
- A csövezetéseket erős- és nyomátékmentesen csatlakoztassuk, és rezgésmentesen fektessük.
- Szükség esetén gondoskodjunk a csövezetékek vagy szerelvények megtámasztásáról.
- Kérdések esetén forduljunk a Reflex After Sales & Service részleghez.

**FIGYELEM**

**Készülékkárok a szivattyú szárazonfutása következtében**

- A szivattyú szakszerűtlen csatlakoztatásakor fennáll a szárazonfutás veszélye.
- A túláramgyűjtő és a szivattyú csatlakozását nem szabad összereszelni.
- Ügyeljünk arra, hogy a szivattyú megfelelően legyen csatlakoztatva az alaptartályhoz.

Az alaptartály és a kiegészítő tartályok felállításakor ügyeljünk az alábbi utasításokra:



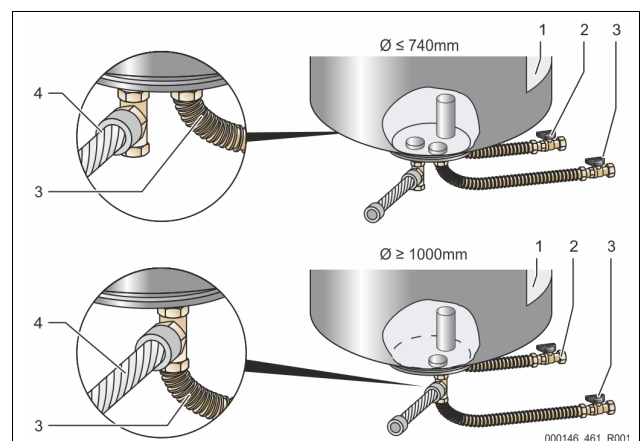
- A tartályok valamennyi karimanyílása betekintős és karbantartási nyílás.
  - A tartályokat úgy állítsuk fel, hogy elegendő távolságra legyenek oldalt és a mennyezethez képest.
- A tartályokat sík felületre állítsuk.
- Ügyeljünk arra, hogy a tartályok merőlegesen és szabadon álljanak.
- Azonos gyártmányú és méretű tartályokat használjunk, ha kiegészítő tartályokat használunk.
- Biztosítsuk a „LIS” szintmérés működését.
- A vezérlőegységet a tartályokkal együtt egy szintre állítsuk.

**FIGYELEM**

**Anyagi károk**

A tartálylábain található furatok kizárólag a szállítási biztosításra szolgálnak.

- Ne kössük össze a tartályokat fixen a talajjal.



1	Öntapadó	3	„Szivattyú” csatlakozókészlet
2	„Túláramlás vezeték” csatlakozókészlet	4	Kiegészítő tartály csatlakozókészlet

- Állítsuk be az alaptartályt, ➔ 7.3.1 "Elhelyezés", 148.
- Szereljük a (2) és (3) csatlakozókészletet a csatlakozásokon lévő csavarkötésekkel és tömítésekkel az alaptartály alsó tartálykarimájának csatlakozóira.
  - Ügyeljünk arra, hogy a túláramlás vezetékhez való csatlakozókészletet a címke alatt található (1) csatlakozóra (2)

- kössük. Ha felcseréljük a csatlakozásokat, fennáll annak a veszélye, hogy a szivattyú szárazon fut.
- Max. Ø 740 mm átmérőjű tartályoknál:
    - Csatlakoztassuk a (2) és (3) csatlakozókészletet a tartálykarima 1 colos csődugójára.
    - Csatlakoztassuk a kiegészítő tartály csatlakozókészletét (4) a tartálykarima lemenetének T-darabjával.
  - Max. Ø 1000 mm átmérőjű tartályoknál:
    - Csatlakoztassuk a csődugón lévő csatlakozókészletet (2) a tartálykarima 1 colos csődugójára.
    - Csatlakoztassuk a kiegészítő tartály (3) és (4) csatlakozókészletét a tartálykarima 1 colos csődugóján lévő T-darabra.

**Tudnivaló!**  
 Igény esetén szereljük az opcionális kiegészítő tartályra a mellékelt csatlakozókészletet (4). Az építkezésen csatlakoztassuk a csatlakozókészletet (4) egy flexibilis csővezetékekkel az alaptartályhoz.

**Tudnivaló!**  
 A Variomat hidraulika biztonsági szelepe csak a tartály biztosítására szolgál. Ez nem szolgál a csatlakoztatott rendszer biztosítására. A kifúvó vezetékét úgy kell fektetni, hogy a lefúváskor veszély ne álljon fenn.

### 7.3.4 Hidraulikus csatlakozás

#### 7.3.4.1 A géprendszerhez való csatlakoztatás

#### **VIGYÁZAT**

**A forró vízgőz megégetheti a bőrünket és szemünket.**

A biztonsági szelepből forró vízgőz léphet ki. A forró vízgőz égési szem- és bőrégetést okoz.

- Biztosítsuk, hogy a biztonsági szelep lefúvó vezetéke úgy legyen fektetve, hogy senkit se veszélyeztessen.

#### **FIGYELEM**

**Szakszerűtlen szerelés által okozott kár**

A csővezetékek vagy a berendezés szerelvényeinek csatlakoztatása további igénybevételnek teheti ki az készüléket.

- A csővezetékeket erős- és nyomatékmentesen csatlakoztassuk, és rezgésmentesen fektessük.
- Szükség esetén gondoskodjunk a csővezetékek vagy szerelvények megtámasztásáról.
- Kérdések esetén forduljunk a Reflex After Sales & Service részleghez.

**Tudnivaló!**  
 Minden tartálycsatlakozó a vízoldalon egy sapkás szeleppel és egy üritőberendezéssel van ellátva.

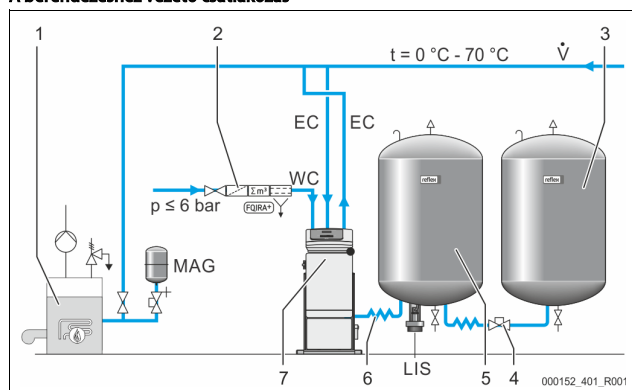
#### Csatlakozás az alaptartályhoz

A vezérlőegységet kiválasztott felállítási változatnak megfelelően kell elhelyezni az alaptartályhoz képest, majd össze kell annak csatlakozókészletével.

A berendezéshez vezető csatlakozások a vezérlőegységen öntapadós címkékkel vannak megjelölve:

<b>Pumpen Zur Anlage</b> a berendezéshez vezető szivattyú csatlakozás	<b>Überströmung Zur Anlage</b> a berendezéshez vezető túlárasztó szelep csatlakozás	<b>Nachspeisung Zum Behälter</b> a berendezéshez vezető utántöltő csatlakozás
--	--	--

#### A berendezéshez vezető csatlakozás



1	Hőtermelő
2	Opcionális kiegészítő felszerelés
3	Kiegészítő tartály
4	R 1 x 1 Reflex gyorscsatlakozó
5	Alaptartály
6	Alaptartály csatlakozókészlet
7	Vezérlőegység példaábrája
EC	Gáztalanító vezeték • a berendezéstől gázban dús víz • gáztalanított víz a berendezéshez
LIS	„LIS” szintmérés
WC	Utántöltő vezeték
MAG	Nyomáskiegyenlítő tartály

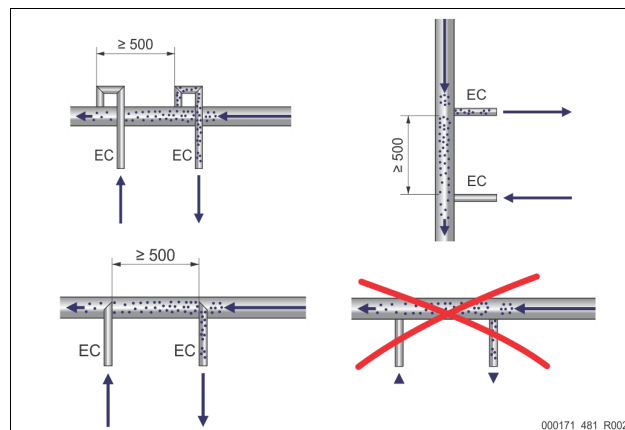
Szükség szerint telepítsünk MAG ≥ 35 l membrános tágulási tartályt (pl. Reflex N). Ezt a kapcsolási gyakoriság csökkentésére és egyben a hőtermelő külön biztosítására szolgál. A DIN / EN 12828 d szerinti fűtőberendezéseknél a készülék és a hőtermelő között elzáró szerelvényeket kell beszerezni. Ellenkező esetben biztosított elzárásokat kell beszerezni.

#### „EC” tágulási vezetékek

A gáztalanító funkció miatt két „EC” tágulási vezetékét rakjunk le.

- Egy vezetékét a berendezéstől a gázban dús vízhez.
- Egy vezetékét a berendezéshez a gáztalanított vízhez.

Az „EC” tágulási vezetékekhez tartozó „DN” csatlakozási névleges átmérőt a „P<sub>0</sub>” kötelező legkisebb nyomáshoz kell szabni.



P<sub>0</sub> kiszámítása, 8.2 "A Variomat kapcsolási pontjai", 153.

A „DN” csatlakozási névleges átmérő 10 m-es tágulási vezeték hosszára vonatkozik. Ezenkívül egy dimenzióval nagyobbat válasszunk. A bekötés a berendezés rendszerének „V” főtérfogatóramában történik. A berendezés áramlási irányából nézve a gázban dús tágulási vezetékét gáztalanított vizes tágulási vezeték elé kell bekötni.

Vigyázzunk, hogy ne kerüljön be durva szennyeződés, és így a készülék „ST” szennyfogója ne legyen túlterhelve. Az „EC” tágulási vezetékeket a mellette lévő beszerelési változatba csatlakoztassuk.

Típus	Kötelező min. üzemi nyomás p <sub>0</sub> (bar)	DN25	DN32
VS 1	0,5 - 2,0	X	---
VS 1	≥ 2,0	---	X

**Tudnivaló!**  
 Az „EC” tágulási vezetékek bekötőpontján lévő víz hőmérséklete 0 °C és 70 °C között legyen. Az előkapcsolt tartályok használata nem növeli a tartományt. A gáztalanító szakasz alatti átáramlással nem szavatolható a hőmérsékletvédelem.

#### 7.3.4.2 Utántöltő vezeték

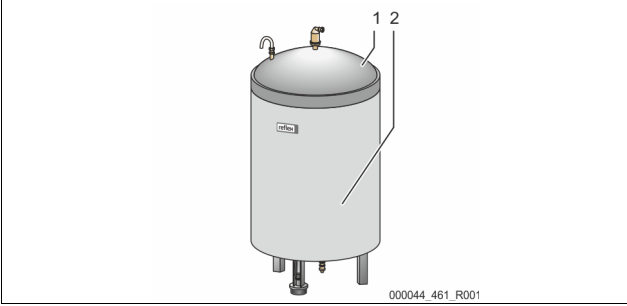
Ha az automatikus utántöltést nem a készülékre csatlakoztatjuk, akkor a „WC” utántöltő vezeték csatlakozását R ½ " vakdugóval kell lezárni.

- Elkerülhetjük a készülék meghibásodását, ha vízzel történő kézi utántöltést biztosítunk.
- Legalább egy ≤ 0,25 mm lyukbőségű „ST” szennyfogót szereljük be közel az utántöltési mágneses szelep elé.
  - Rövid vezetékét rakjunk le az „ST” szennyfogó és az utántöltő mágneses szelep közé.

**Tudnivaló!**  
Használjunk nyomáscsökkentőt a „WC” utántöltő vezetékben, ha a nyugalmi nyomás nem éri el a 6 bart.

**Tudnivaló!**  
Ha az ivóvízrend hálózatról történik az utántöltés, szereljük be igény esetén a Reflex Fillsetet a „WC” utántöltési vezetékéhez, 4.6 "Opcionális kiegészítő felszerelés", 143.  
• A Reflex utántöltő rendszerei, mint pl. a Reflex Fillset < 1 m<sup>3</sup>/h utántöltési teljesítményre van szabva.

**7.3.5 A rászertelt részek szerelése**



Tegyük le az opcionális hőszigetelést (2) az alaptartály (1) köré, és a hőszigetelést a cipzárral zárjuk le.

**Tudnivaló!**  
Fűtőberendezéseknél az alaptartályt és az „EC” táglási vezetéket szigeteljük a hővesztés miatt.  
– Az alaptartály fedeléhez, valamint a kiegészítő tartályhoz nincs szükség hőszigetelésre.

**Tudnivaló!**  
Kondenzvíz keletkezése esetén szereljen fel a helyszínen hőszigetelést.

**7.3.6 A súlymérőcella szerelése**

**FIGYELEM**

**A nyomásmérő doboz károsodása szakszerűtlen felszerelés miatt**  
A szakszerűtlen szerelés miatt a „LIS” szintmérő nyomásmérő doboza károsodhat, hibásan működhet és hibásan mérhet.  
• Vegyük figyelembe a nyomásmérő doboz szerelésére vonatkozó tudnivalókat.

A „LIS” szintmérő nyomásmérő dobozzal működik. Ezt akkor szereljük be, ha az alaptartály végleges helyzetben van, 7.3.3 "A tartályok felállítása", 148.  
Vegyük figyelembe az alábbi tudnivalókat:

- Vegyük le a szállítási biztosítót (négyzetleges fa) az alaptartály talpáról.
- Cseréljük ki a szállítási biztosítót a nyomásmérő dobozra.
  - Opcionálisan rögzíthető a nyomásmérő dobot a csomagban található csavarokkal az alaptartály tartálytalpán. A rögzítésre azonban nincs szükség.
- Kerüljük a nyomásmérő doboz hirtelen terhelését, pl. a tartály utólagos beállításával.
- Csatlakoztassuk az alaptartályt és az első kiegészítő tartályt a rugalmas csatlakozótömlőkkel.
  - Használjuk a mellékelt csatlakozókészleteket, 7.3.3 "A tartályok felállítása", 148.
- Végezzük el a töltésszint nulla beállítását, ha az alaptartály be van állítva és teljesen ki van ürítve, 8.6 "A vezérlés ügyfélmenüben való parametrizálása", 154.

**A szintmérések irányértékei:**

Alaptartály	Mérési tartomány
200 l	0–4 bar
300–500 l	0–10 bar
600–1000 l	0–25 bar
1500–2000 l	0–60 bar
3000–5000 l	0–100 bar



**Tudnivaló!**  
A súlymérőcella vízütés ellen nem védett, és a cellát nem szabad festeni!

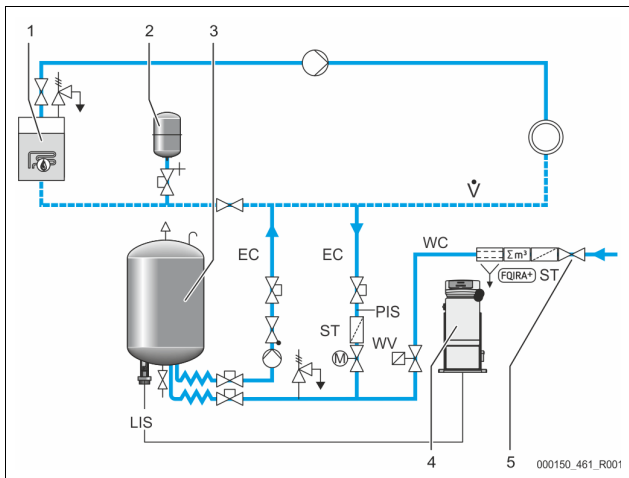
**7.4 Kapcsolási és utántöltési változatok**

**7.4.1 Működés**

Az alaptartály aktuális töltésszintjét a „LIS” szintérzékelő méri és a vezérlésben értékeli ki. A minimális töltésszint az vezérlés Ügyfél menüjében adható meg. A minimális töltésszint alsó határeltérése esetén a „WV” utántöltő szelep nyit és feltölti az alaptartályt.

**Tudnivaló!**  
Az ivóvízhálózatról történő utántöltés teljessé tételéhez a Reflex beépített rendszerleválasztóval rendelkező Fillset-et és Fillsoft lágyító berendezést kínálja, 4.6 "Opcionális kiegészítő felszerelés", 143.

**7.4.1.1 Az együstös berendezés használata**



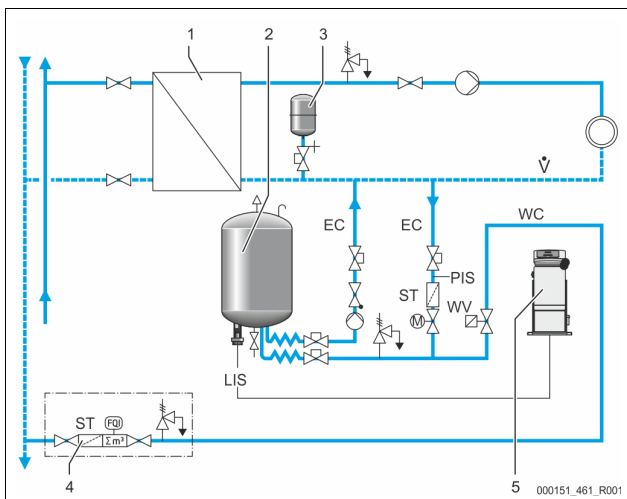
1	Hőtermelő
2	„MAG” táglási tartály
3	Alaptartály
4	Vezérlőegység
5	Reflex Fillset
ST	Szennyfogó
WC	Utántöltő vezeték
PIS	Nyomásmérő átalakító
WV	Utántöltéshez szükséges mágnesszelep
EC	Gáztalanító vezeték <ul style="list-style-type: none"> <li>• a berendezéstől gázban dús vízhez</li> <li>• a berendezéshez a gáztalanított vízhez</li> </ul>
LIS	Szintmérés

Egykörös berendezés ≤ 350 kW, vízhőmérséklet < 100 °C.

- Ivóvízes utántöltés esetén javasolt beépített rendszerleválasztó Reflex Fillset előkapcsolása.
- Ha nem kapcsolunk elé Reflex Fillsetet, használjunk „ST” szennyfogót a ≥ 0,25 mm szűrőmérettel.

**Tudnivaló!**  
Az utántöltő víz minőségének meg kell felelni az érvényes előírásoknak, pl. a VDI 2035-nek.  
– Ha nem érjük el a minőséget, akkor az ivóvízhálózatról nyert utántöltési víz lágyítására használjunk Reflex Fillsoftot.

7.4.1.2 A távhő házi állomásban történő használat



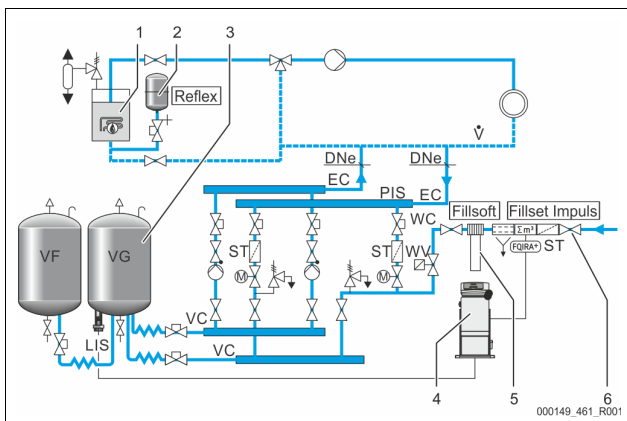
1	Távhő házi állomás
2	Alaptartály
3	„MAG” tágulási tartály
4	Építkezésen utántöltő egység
5	Vezérlőegység
WC	Utántöltő vezeték
PIS	Nyomásmérő átalakító
WV	Utántöltéshez szükséges mágnesszelep
ST	Szennyfogó
EC	Gáztalanító vezeték • a berendezéstől gázban dús vízhez • a berendezéshez a gáztalanított vízhez
LIS	Szintmérés

A távhő víz különösképpen utántöltő vízként alkalmas.

- A vízelőkészítés feleslegessé válhat.
- Használjunk „ST” szennyfogót a  $\geq 0,25$  mm szűrőmérettel való utántöltéshez.

**Tudnivaló!**  
A távhővizet beszállítójának beleegyezésére van szükségünk.

7.4.1.3 Központi visszafolyó bekeveréses berendezésben történő használat



1	Hőtermelő
2	„MAG” tágulási tartály
3	Alaptartály
4	Vezérlőegység
5	Reflex Fillsoft
6	Fillset Impuls
WC	Utántöltő vezeték
PIS	Nyomásmérő átalakító
WV	Utántöltéshez szükséges mágnesszelep
ST	Szennyfogó

EC	Gáztalanító vezeték • a berendezéstől gázban dús vízhez • a berendezéshez a gáztalanított vízhez
LIS	Szintmérés

Vízzel való utántöltés lágyító berendezéssel.

- A készüléket mindig a „V” főterfogatóáramra kapcsoljuk be, hogy szavatolva legyen a berendezésvíz gáztalanítása. Központi visszafolyás bekeverés vagy hidraulikus váltók esetén ez a berendezés oldala. A hőtermelő üst külön biztosítékot tartalmaz.
- A Reflex Fillsoft lágyító berendezés használata esetén a Fillset Impulst használjuk.
  - A készülék vezérlése kiértékeli az utántöltési mennyiségeket, és jelzi a lágyító patronok szükséges cseréjét.

**Tudnivaló!**  
Az utántöltő víz minőségének meg kell felelni az érvényes előírásoknak, pl. a VDI 2035-nek.

7.5 Elektromos csatlakozás

**⚠ VESZÉLY**

Életveszélyes sérülés áramütés miatt.

A feszültség alatt álló alkatrészek megérintése életveszélyes sérüléseket okoz.

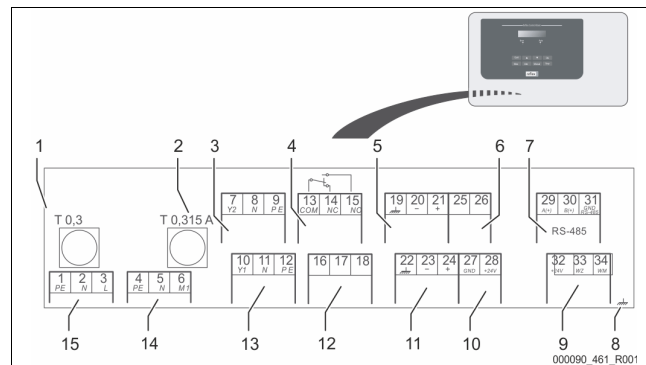
- Győződjünk meg arról, hogy a készülékhez menő tápvezetékek feszültségmentesek, és visszakapcsolódás ellen biztosítottak.
- Győződjünk meg arról, hogy a berendezést más nem kapcsolhatja be.
- Győződjünk meg arról, hogy a készülék elektromos csatlakozását csak villanyszerelő szakember végezze a helyi hatályos elektrotechnikai előírások szerint.

Az alábbi leírások standard berendezésekre vonatkoznak, és a szükséges helyszíni csatlakozásokra korlátozódnak.

1. Kapcsoljuk feszültségmentes állapotba a berendezést, és biztosítsuk a visszakapcsolás ellen.
2. Vegyük le a burkolatot.

3. **⚠ VESZÉLY** Életveszélyes sérülések áramütés miatt. A készülék alaplapjának részein még 230 V-os feszültség állhat fenn akkor is, ha a hálózati dugó ki van húzva a dugaljából. Mielőtt levennénk a burkolatokat a készülékről, teljesen válasszuk le a feszültségellátásról. Ellenőrizzük, hogy az alaplap feszültségmentes-e.
  3. Használjunk a megfelelő kábelhez való tömszelencét. Például M16 vagy M20.
  4. Vezessünk át minden beszerelendő kábelt a tömszelencén át.
  5. Valamennyi kábelt a kapcsolási rajz szerint csatlakoztassunk.
    - A helyszíni biztosítás végett vegyük figyelembe a készülék csatlakozási teljesítményét,  $\rightarrow$  6 "Műszaki adatok",  $\square$  146.
  6. Szereljük fel a burkolatot.
  7. Dugjuk a hálózati csatlakozót a 230 V-os feszültségellátóba.
  8. Kapcsoljuk be a berendezést.
- Az elektromos csatlakoztatás lezárult.

7.5.1 Kapcsolási terv



1	„L” biztosíték az elektronikához és mágnesszelepekhez	9	Digitális bemenetek • Vízőra • Vízhiány
2	„N” biztosíték a mágnesszelepekhez	10	Motoros golyóscsap (energiacsatlakozás)
3	Túláramló szelep (motoros golyóscsapoknál nem)	11	Nyomás analóg bemenete

4	Gyűjtőüzenet
5	Opcionális második nyomásértékhez
6	Motoros golyóscsap (vezérlés csatlakozás)
7	RS-485 interfész
8	Árnyékolás

12	Külső utántöltés kérése
13	Utántöltés szelepe
14	„PU” szivattyú
15	Hálózati betáplálás

Sorkapocs száma	Jel	Működés	Kábelezés
34	E2	Vízhiány kapcsoló. • A készülék esetén nem használjuk. • Ha az 32/34 érintkező zárva van = OK. Max. 230 V, 2 A	---

Sorkapocs száma	Jel	Működés	Kábelezés
1	PE	230 V feszültségellátás hálózati csatlakozókábelben keresztül.	Gyárilag
2	N		
3	L		
4	PE	Nyomástartó szivattyú.	Gyárilag
5N	N		
6 M1	M 1		
7	Y2	Túláramló mágnesszelep • Szabvány készülék esetén nem használjuk.	---
8	N		
9	PE		
10	Y 1	A víz utántöltésének vezérlésére szolgáló szelep.	Gyárilag
11	N		
12	PE		
13	COM	Gyűjtőüzenet (potenciálmentes). Max. 230 V, 2 A	Helyszíni, opció
14	NC		
15	NO		
16	mentes	Külső utántöltés kérése. • Csak a Reflex ügyfélszolgálatával történő egyeztetés után szabad használni.	---
17	Utántöltés (230 V)		
18	Utántöltés (230 V)		
19	PE árnyékolás	Analog bemenet szint. • A kijelzőn történő kijelzéshez • Az utántöltés vezérléséhez. • A szivattyú szárazonfutás elleni védelmére.	Gyárilag előkészítve, az érzékelő csatlakozót szereléskor kell feldugni az építető oldaláról.
20	- szint (jel)		
21	+ szint (+ 18 V)		
22	PE (árnyékolás)	Nyomás analog bemenete • A kijelzőn történő kijelzéshez • A nyomástartás vezérléséhez.	Gyárilag
23	- nyomás (jel)		
24	+ nyomás (+ 18 V)		
25	0–10 V (beavatkozó jel)	Motoros golyóscsap a túláramló vezetékben a nyomástartás vezérléséhez.	Gyárilag
26	0–10 V (visszajelzés)		
27	GND		
28	+ 24 V (ellátás)	RS-485 interfész	Helyszíni, opció
29	A		
30	B		
31	GND	E1 és E2 ellátás. Max. 230 V, 2 A	Gyárilag
32	+ 24 V (ellátás)		
33	E1		
34	E2	Kontaktvízóra (pl. Fillset-ben) • Az utántöltés kiértékelésére szolgál. • Ha az 32/33 érintkező zárva van = számláló impulzus.	Helyszíni, opció

### 7.5.2 RS-485 interfész

Az S1 és S2 RS-485 interfészen keresztül a vezérlés valamennyi információját le lehet kérdezni, és az irányítóközponttal vagy más készülékekkel való kommunikációra lehet használni.

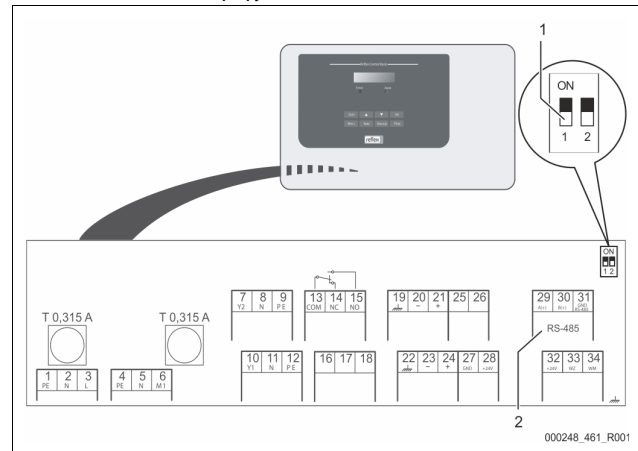
- S1 interfész
  - Legfeljebb egy Master Slave összekötött kapcsolásának 10 készülékét lehet ezen az interfészen keresztül üzemeltetni.
- S2 interfész
  - „PIS” nyomás és „LIS” szint.
  - a „PU” vákuumszivattyú üzemi állapotait
  - Motoros golyóscsap/mágnesszelep üzemi állapotai.
  - „FQIRA +” kontaktvízóra értékei.
  - Minden üzenet.
  - A hibamemória minden bejegyzése.

Az interfészek kommunikációjához opcionális tartozékként buszmodulok érhetők el.

**Tudnivaló!**  
Igény esetén kérje el a Reflex ügyfélszolgálatától az RS-485 interfészt, a csatlakozásokra vonatkozó részleteket, valamint a felkínált tartozékokra vonatkozó információkat.

#### 7.5.2.1 Az RS-485 interfész csatlakoztatása

A Control Basic vezérlés alaplapja.



- |   |                 |   |   |
|---|-----------------|---|---|
| 1 | 1. DIP kapcsoló | 2 | Az RS-485 csatlakozás csatlakozó kapcsoló csipetője |
|---|-----------------|---|---|

Az alábbiak szerint járjunk el:

1. Nyissuk ki a Control Basic vezérlés házfedelét.
2. Csatlakoztassuk az RS-485 csatlakozást az alaplap árnyékolt kábelével.
  - Kapocs 29 (A+)
  - Kapocs 30 (B-)
  - Kapocs 31 (GND)
3. Az egyik oldalon csatlakoztassuk a kábel árnyékolását.
  - Kapocs 22
4. Aktiválja az alaplapon a záró ellenállásokat.
  - DIP kapcsoló 1

**Tudnivaló!**  
Aktiváljuk a záró ellenállást, ha a készülék az RS-485 hálózat elején vagy végén van.

### 7.6 Szerelési és karbantartási igazolás

**Tudnivaló!**  
A szerelési és karbantartási igazolás a használati utasítás végén található.



## 8 Beüzemelés

### Tudnivaló!

Igazoljuk a szakszerű szerelést és üzembe helyezést a szerelési és üzembehelyezési igazolással. Ez a jótállási igények feltétele.

- A beüzemeléssel és az éves karbantartással a Reflex ügyfélszolgálatát bízva meg.

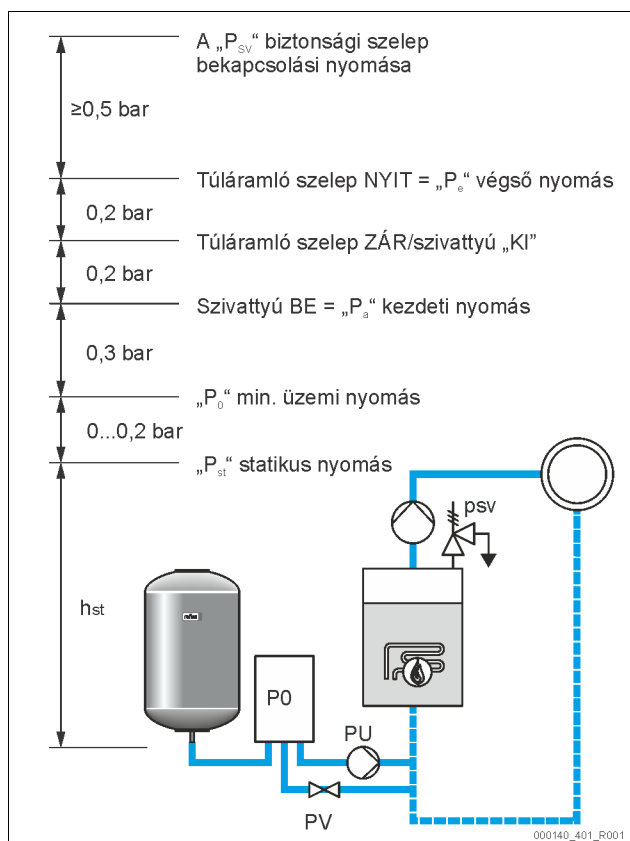
### 8.1 A beüzemelés feltételeinek ellenőrzése

A készülék akkor van kész az első üzembe helyezésre, ha a Szerelés fejezetben leírt munkák lezárultak. Az üzembe helyezést a rendszer gyártójának vagy felhatalmazott szakemberének (pl. a Reflex ügyfélszolgálatának) kell elvégeznie. A nyomástartó rendszert a megfelelő szerelési utasítások szerint kell üzembe helyezni. Vegyük figyelembe az alábbi első üzembe helyezéshez szükséges utasításokat:

- A vezérlőegység alaptartállyal való összeszerelése, valamint adott esetben a követő tartály megtörtént.
- A tartályok víz oldali csatlakozásai a berendezés rendszerhez létre vannak hozva.
- A tartályok nincsenek vízzel töltve.
- A tartályok víztelenítő szelepei nyitva vannak.
- A berendezés rendszere vízzel van töltve és gáztalanítva van.
- Az elektromos csatlakoztatás az érvényes nemzeti és helyi előírások szerint történt.

### 8.2 A Variomat kapcsolási pontjai

A „P<sub>0</sub>” min. üzemi nyomást a nyomástartó helyén keresztül határozzuk meg. A vezérlésben a „P<sub>0</sub>” min. üzemi nyomásból számoljuk ki a „PV” túláramló szelep és „PU” kompresszor kapcsolási pontjait.



A „P<sub>0</sub>” min. üzemi nyomást az alábbi módon számoljuk ki:

$P_0 = P_{st} + P_D + 0,2 \text{ bar}^*$	A kiszámolt értéket beadjuk a vezérlés indítási rutinjába, ☞ 8.3 "A vezérlés kezdő rutinjának módosítása", 153.
$P_{st} = h_{st}/10$	$h_{st}$ méterben megadva
$P_D = 0,0 \text{ bar}$	$\leq 100^\circ\text{C}$ biztosítási hőmérséklethez
$P_D = 0,5 \text{ bar}$	$= 110^\circ\text{C}$ biztosítási hőmérséklethez

\*0,2 bar hozzáadását javasoljuk, rendkívüli esetekben hozzáadás nélkül

### Tudnivaló!

Vigyázzunk, hogy ne essünk a „P<sub>0</sub>” min. üzemi nyomás alá. A vákuum, az elpárolgás és a kavitáció ezzel nincsen kizárva.

### 8.3 A vezérlés kezdő rutinjának módosítása

#### Tudnivaló!

A kezelőmező kezelése ☞ 10.1 "A kezelőmező használata", 157

Az indítási rutin a készülék első üzembe helyezéséhez szükséges paraméterek beállítására szolgál. Ez a vezérlés legelső bekapcsolásakor veszi kezdetét, és csak egyszer futtatható le. A paramétereket módosítani vagy ellenőrizni az ügyfélműben lehet, ha már elhagytuk a kezdő rutint ☞ 10.2 "A vezérlés beállításai", 157.

#### Tudnivaló!

Az érintkező csatlakozó bedugásával hozzuk létre a vezérlés feszültségellátását (230 V).

Most Stop üzemmódban van. A kezelőmezőn lévő „Auto” LED kialudt.

Kijelzés a kijelzőn	Jelentése
Variomat	A készülék megnevezése
Nyelv	Különböző nyelvű standard szoftver.
Olvassuk el a használati utasítást.	Üzembe helyezés előtt olvassuk el az egész használati utasítást, és ellenőrizzük, hogy a szerelés megfelelően zajlott-e.
Min. üzemi nyomás	Adjuk be a kötelező legkisebb üzemi nyomás értékét. <ul style="list-style-type: none"> <li>A kötelező legkisebb üzemi nyomás kiszámítása, ☞ 8.2 "A Variomat kapcsolási pontjai", 153.</li> </ul>
Pontos idő	Változtassuk meg az egymás után felvillanó „óra”, „perc” és „másodperc” kijelzést. <ul style="list-style-type: none"> <li>A pontos idő a vezérlés hibatárolójában mentődik el, ha hiba lép fel.</li> </ul>
Dátum	Változtassuk meg az egymás után felvillanó „nap”, „hónap” és „év” kijelzést. <ul style="list-style-type: none"> <li>A dátum a vezérlés hibatárolójában mentődik el, ha hiba lép fel.</li> </ul>
00500 l / 740 mm GB = 0093 kg	Válasszuk ki a „VG” alaptartály méretét. <ul style="list-style-type: none"> <li>Az alaptartályra vonatkozó adatok a típustáblán találhatóak vagy ☞ 6 "Műszaki adatok", 146.</li> </ul>
1% / 1,7 bar Nulla beállítás!	A szintmérés nulla beállítása. <ul style="list-style-type: none"> <li>A vezérlés ellenőrzi, hogy a szintmérés jelzése megegyezik-e a „VG” alaptartály méretadataival. Ehhez teljesen ki kell üríteni az alaptartályt, ☞ 7.3.6 "A súlymérőcella szerelése", 150.</li> </ul>
0 % / 1,0 bar A nulla beállítás sikeres volt!	Ha sikeresen végrehajtottuk a nulla beállítást, igazoljuk az vezérlés kezelőmezőjén lévő „OK” gombbal.
Megszakítja a nulla beállítást? Nem	A vezérlés kijelzőjén „Igen” vagy „Nem” gombot válasszuk ki és a vezérlés kezelőmezőjén lévő „OK” gombbal nyugtázzuk. <ul style="list-style-type: none"> <li><b>Igen:</b> A „VG” alaptartály teljesen ki van ürítve, és a készülék az előírásoknak megfelelően van telepítve.                             <ul style="list-style-type: none"> <li>Ha ennek ellenére nem lehetséges a nulla beállítása, nyugtázzuk az „Igen” gombbal. A teljes kezdőrutin befejeződik. Az ismételt nulla beállítást az Ügyfél menüben kell indítani, ☞ 10.2 "A vezérlés beállításai", 157.</li> <li>Értesítsük a Reflex ügyfélszolgálatát, ☞ 13.1 "Reflex ügyfélszolgálat", 161.</li> </ul> </li> <li><b>Nem:</b> A kezdőrutin újra indul.                             <ul style="list-style-type: none"> <li>Ellenőrizzük az üzembe helyezés feltételeit, ☞ 8.1 "A beüzemelés feltételeinek ellenőrzése", 153.</li> </ul> </li> </ul>

Kijelzés a kijelzőn	Jelentése
Befejezi a rutint? Nem	Ez az üzenet a kijelzőn sikeres nulla beállítás után jelenik meg. A vezérlés kijelzőkén „Igen” vagy „Nem” gombot válasszuk ki és a vezérlés kezelőmezőjén lévő „OK” gombbal nyugtázzuk. <ul style="list-style-type: none"> <li><b>Igen:</b> A kezdőrutin befejeződik, a készülék automatikusan stop üzemmódba vált át.</li> <li><b>Nem:</b> A kezdőrutin újra indul.</li> </ul>
0 % / 2,0 bar STOP	A szintkijelzés 0%-on áll.

**Tudnivaló!**  
Az indítási rutin sikeres befejezése után Stop üzemmódban vagyunk. Még ne váltsunk át automata üzemmódba.

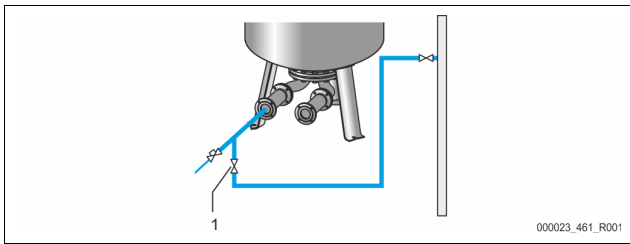
### 8.4 A tartályok vízzel való feltöltése

Az alábbi adatok vonatkoznak a készülékekre:

- vezérlőegység és alaptartály
- vezérlőegység, alaptartály és kiegészítő tartály
- vezérlőegység, alaptartály és több kiegészítő tartály

Berendezés rendszer	Berendezés hőmérséklet	Alaptartály töltési szintje
Fűtési berendezés	≥ 50 °C (122° F)	Kb. 30 %
Hűtőrendszer	< 50 °C (122° F)	Kb. 50%

#### 8.4.1 Tömlővel töltés



Az alaptartály vízzel való feltöltéséhez víztömlőt használjunk, ha az automatikus utántöltés még nincsen csatlakoztatva.

- Vegyünk egy szellőztetett, vízzel töltött víztömlőt.
- Csatlakoztassuk a víztömlőt a külső vízellátással és az alaptartályon lévő „FD” (1) töltő- és ürítőcsappal.
- Ellenőrizzük, hogy a vezérlőegység és az alaptartály közötti zárócsapok nyitva vannak-e (gyárilag nyitott helyzetben vannak előszerelve).
- Töltjük meg az alaptartályt vízzel, míg el nem érte a telítettségi szintet.

#### 8.4.2 A mágnesszelepen való betöltés az utántöltésben

Stop üzemmódból kézi üzembe váltsunk át és nyissuk meg az utántöltés mágneses szelepét, míg a töltési szintet el nem érjük.

- Nyomjuk meg a vezérlés kezelőmezőjén lévő „Manual” gombot.
- Válasszuk ki a „WV1” utántöltés mágneses szelepét.
- Nyugtázzuk választásunkat a vezérlés kezelőmezőjén lévő „OK” gombbal.

**Tudnivaló!**  
A kézi üzem részletes leírása és az utántöltő szelep kiválasztása, ↗ 9.1.2 "Kézi üzemmód", 📖 156.

### 8.5 A szivattyú szellőztetése:

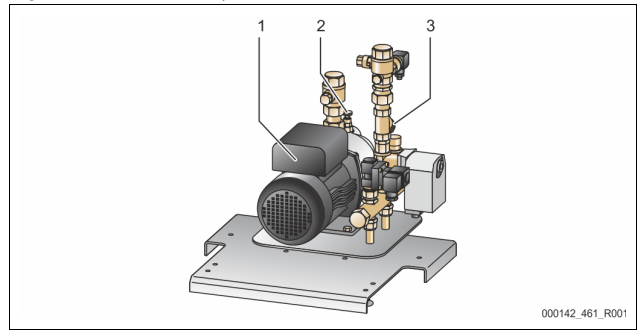
#### **⚠ VIGYÁZAT**

##### Égési sérülés veszélye

A kilépő forró közeg égési sérülést okozhat.

- Tartsunk megfelelő távolságot a kilépő közeghez.
- Viseljünk megfelelő személyes védőfelszerelést (védőkesztyűt, védőszemüveget).

Légtelenítsük a „PU” szivattyút:



1	„PU” szivattyú
2	„AV” légtelenítő csavar
3	„ST” szennyfogó

- Oldjuk ki a légtelenítő csavart (2) a szivattyúról (1), és szellőztessük a szivattyút, míg buborékmentes víz nem jön ki.
- Csavarjuk be megint a légtelenítő csavart (2) és húzzuk meg szorosan.
- Ellenőrizzük a légtelenítő csavart (2), hogy nem szivárogo-e.

**Tudnivaló!**  
Ismételjük meg a légtelenítést, ha a szivattyú nem szállít.

### 8.6 A vezérlés ügyfélmenüben való parametrizálása

A berendezés-specifikus értékeket az Ügyfél menü keresztül lehet helyesbíteni vagy lekérdezni. Az első üzembe helyezés előtt először a gyári beállításokat be kell állítani a berendezésre vonatkozó feltételekhez.

**Tudnivaló!**  
A kezelés leírása, ↗ 10.1 "A kezelőmező használata", 📖 157.

Az első üzembe helyezés előtt szerkesszük a szűrőknél jelölt menüpontokat. A „Manual” gombbal váltsunk át kézi üzemmódba.

A „Menü” gombbal váltsunk át az első főmenü pontba, az „Ügyfél menübe”.

Kijelzés a kijelzőn	Jelentése
Ügyfél menü	Váltsunk a következő főmenü pontba.
Nyelv	Különböző nyelvű standard szoftver.
Pontos idő:	Változtassuk meg az egymás után felvillanó „óra”, „perc”, „másodperc” kijelzést. A pontos időt a hibamemória használja.
Dátum:	Változtassuk meg az egymás után felvillanó „nap”, „hónap”, „év” kijelzést. A dátumot a hibamemória használja.
1% / 1,7 bar A nulla beállítás sikeres volt	A vezérlés ellenőrzi, hogy a szintmérés jelzése megfelel-e a „VG” alaptartály vezérlésben beadott értékének, ↗ 8.3 "A vezérlés kezdő rutinjának módosítása", 📖 153. <b>Tudnivaló!</b> A „VG” alaptartály teljesen ki legyen ürítve.
0 % / 0 bar XXX XXX XXX XXX	A kijelzőn az alábbi üzenet jelenik meg: <ul style="list-style-type: none"> <li>A nulla beállítás sikeres volt</li> </ul> Nyomjuk meg a „▼” váltógombot. <ul style="list-style-type: none"> <li>Ürítsük ki a tartályt, és a beállítást még egyszer végezzük el</li> </ul> Nyugtázzuk az „OK” váltógombot.
0 % / 0 bar Megszakítja a nulla beállítást? Nem	Ez az üzenet akkor jelenik meg a kijelzőn, ha a nulla beállítás nem volt sikeres. Válasszuk ki a kijelzőn az „Igen” vagy „Nem” feliratot. <ul style="list-style-type: none"> <li><b>IGEN:</b> A „VG” alaptartály teljesen ki van ürítve, és a készülék az előírásoknak megfelelően van telepítve. Ha ennek ellenére nem lehetséges a nulla beállítása, szakítsuk meg az „Igen” gombbal. Értesítsük a Reflex ügyfélszolgálatát.</li> <li><b>NEM:</b> Ellenőrizzük az üzembe helyezés feltételeit, ↗ 8.1 "A beüzemelés feltételeinek ellenőrzése", 📖 153.</li> </ul> Az „Igen” vagy „Nem” kiválasztást az „OK” gombbal.

Kijelzés a kijelzőn	Jelentése	Kijelzés a kijelzőn	Jelentése
Köt.legk.nyomás 01.8 bar	Adjuk be a kötelező legkisebb üzemi nyomás értékét. <b>Tudnivaló!</b> A kötelező legkisebb üzemi nyomás kiszámítása,  8.2 "A Variomat kapcsolási pontjai",  153.	Lágyítással IGEN	Csak akkor jelenik meg, ha a „Vízsz.-val” menüpont alatt az „IGEN” lehetőség van beállítva. • <b>IGEN:</b> További lágyításra vonatkozó kérdések következnek. • <b>NEM:</b> Nem következnek további lágyításra vonatkozó kérdések.
Gáztalanítás>	Váltunk át a „Gáztalanítás” almenübe. • Az „OK” gombbal a menübe jutunk. • A „▼▲” váltógombokkal a következő almenübe jutunk.	Utántöltés zárólása? IGEN	Csak akkor jelenik meg, ha a „Lágyítással” menüpont alatt az „IGEN” lehetőség van beállítva. • <b>IGEN:</b> Ha túllépjük a beállított lágyított víz kapacitást, akkor megáll az utántöltés. • <b>NEM:</b> Az utántöltés nem áll meg. A „Lágyítás” üzenet jelenik meg.
Gáztalanítás	Váltunk a következő listapontra.	Keményység csökkentés 10°dH	Csak akkor jelenik meg, ha a „Lágyítással” menüpont alatt az „IGEN” lehetőség van beállítva. • A gyártó követelményeinek megfelelően a GH <sub>tényleges</sub> nyersvíz teljes vízkeménységének és az előírt GH <sub>előírt</sub> vízkeménység különbözetéből számítjuk. Keménység csökkentés = GH <sub>tényleges</sub> - GH <sub>előírt</sub> °dH Adjuk be az értéket a vezérlésbe. Külső gyártmányoknál lásd a gyártó adatait.
Gázt. program Szakaszos gáztalanítás	Válasszunk az alábbi gáztalanító programok közül: • folyamatos gáztalanítás • szakaszos gáztalanítás Részletes ábrázolás,  9.1.1 "Automata üzemmód",  156.	Lágyított víz kap. 05000 l	Csak akkor jelenik meg, ha a „Lágyítással” menüpont alatt az „IGEN” lehetőség van beállítva. Az elérhető lágyított víz kapacitását a lágyítás felhasznált típusából és a beadott vízkeménység csökkentéséből számoljuk ki. • Fillsoft I, lágyított víz kapacitás ≤ 6000/keményiség csökk. l • Fillsoft II, puha víz kapacitás ≤ 12000/keményiség csökk. l Adjuk be az értéket a vezérlésbe. Külső gyártmányoknál lásd a gyártó adatait.
Foly. gázt. idő 12 h	A folyamatos gáztalanítás programhoz való időszakos. Üzembe helyezéskor az irányértékek 12 és 100 óra között vannak. Az alapbeállítás 12 óra. A folyamatos gáztalanításhoz kisebb idők is legengedőek, ha az alábbi feltételek megfelelnek: • nagy túlnyomás (≥ 0,5 bar az atmoszféranyomás felett) csúcsponton • Kis különbség a csúcsponton mért legmagasabb hőmérséklet és a gáztalanítási hőmérséklet között. • Kis berendezéstérfogat csekély kezdeti gáztartalommal pl. jó előzetes légtelenítés miatt.	Lágyított víz mar. kap. 000020 l	Csak akkor jelenik meg, ha a „Lágyítással” menüpont alatt az „IGEN” lehetőség van beállítva. • Még rendelkezésre álló lágy víz kapacitás.
Utántöltés	Váltunk át az „Utántöltés” almenübe. • Az „OK” gombbal a menübe jutunk. • A „▼▲” váltógombokkal az almenübe jutunk. A beadott tartálméret alsó határelérése esetén töltünk után a vizet,  8.3 "A vezérlés kezdő rutinjának módosítása",  153. • Ha telepítve van automatikus utántöltés (például Fillcontrol), akkor a hozzákapcsolás automatikusan történik, különben kézzel kell aktiválni az utántöltést.  A beadott tartálméret meghaladása esetén vízzel fejezzük be az utántöltést. • Ha telepítve van automatikus utántöltés, akkor a kikapcsolás automatikusan történik, különben kézzel kell aktiválni az utántöltést. • Ha az automatikus utántöltéshez „Nem” van kiválasztva, nem történik több lekérdezés az utántöltésre vonatkozóan.	Csere 18 hónap	Csak akkor jelenik meg, ha a „Lágyítással” menüpont alatt az „IGEN” lehetőség van beállítva. • A gyártó adatai, hogy a lágyító patronát a kiszámolt lágy víz kapacitás függvényében mennyi idő után kell kicserélni. A „Lágyítás” üzenet jelenik meg.
Max. utánt. idő 010 min.	Az utántöltési ciklushoz tartozó kiválasztott idő. A beállított idő lejártá után megszakad az utántöltés és az „Utántöltési idő” hibaüzenet jelenik meg.	Következő karbantartás 012 hónap	A karbantartási javaslat üzenetei. • Ki: Karbantartási javaslat nélkül. • 001 – 060: Karbantartási javaslatok hónapokban.
Max. utánt. ciklus 003 / 2 h	Ha két órán belül meghaladjuk az utántöltő ciklusok beállított számát, akkor megszakad az utántöltés és az „Utántöltési ciklusok” hibaüzenet jelenik meg.	pot.ment. hibakontakt IGEN	Üzenetek kiadása a potenciálmentes hibaérintkezőn,  10.3 "Jelentések",  157. • <b>IGEN:</b> Minden üzenet kiadása. • <b>NEM:</b> A „,xxx” jelölt üzenetek kiadása (például „01”).
Vízórával IGEN	• <b>IGEN:</b> Telepítve van a FQIRA+ kontaktvízóra,  4.6 "Opcionális kiegészítő felszerelés",  143. Ez az utántöltési mennyiség felügyeletének és a lágyító berendezés üzemelésének előfeltétele. • <b>NEM:</b> Nincsen telepítve kontaktvízóra (standard kivétel).	Hibatároló>	Váltunk át a „Hibatároló” almenübe. • Az „OK” gombbal a menübe jutunk. • A „▼▲” váltógombokkal az almenübe jutunk.
Utántöltési mennyiség 000020 l	Csak akkor jelenik meg, ha a „Vízórával” menüpont alatt az „IGEN” lehetőség van beállítva. • Az „OK” gombbal törlődik a számláló. – Az „IGEN” gombbal a kijelzőn „0”-ra helyeződik vissza a kijelzett érték. – „NEM” gombbal megmarad a kijelzett érték.	ER 01...xx	Az utolsó 20 üzenet a hiba fajtájával, dátummal, pontos idővel és hibaszámmal van lementve. Az Üzenetek című fejezetben található az ER... üzenetek magyarázata.
Max. utánt. menny. 000100 l	Csak akkor jelenik meg, ha a „Vízsz.-val” menüpont alatt az „IGEN” lehetőség van beállítva. • A beállított mennyiség után megszakad az utántöltés és a „Max. utánt. menny. túllépése” hibaüzenet jelenik meg.	Paramétertároló>	Váltunk át a „Paramétertároló” almenübe. • Az „OK” gombbal a menübe jutunk. • A „▼▲” váltógombokkal az almenübe jutunk.
		PO = xx.x bar Dátum   pontos idő	A minimális üzemi nyomás utolsó 10 adata dátummal és pontos idővel van lementve.
		Tartály információk 00800 l	A tartalmi méret értékei és a „VG” alaptartály átmérője jelenik meg. • Forduljunk a Reflex ügyfélszolgálatához, ha különbség van az alaptartály típusabláján lévő adatokban.

Kijelzés a kijelzőn	Jelentése
Motoros golyóscsap poz. 000%	Ez az érték jelzi a túláram vezeték motoros golyóscsap nyílását százalékban.
Variomat mkh V1.00	A szoftververzióra vonatkozó információ

## 8.7 Automata üzemmód indítása

Meg lehet kezdeni az automata üzemmódot, ha a berendezés vízzel van töltve, és a gázok ki vannak szellőztetve.

- Nyomjuk meg a vezérlésen az „Auto” gombot, ha automatikus üzemelést szeretnénk indítani.
  - Beüzemeléskor automatikusan folyamatos gáztalanítás kapcsol be, hogy a maradék szabad, valamint oldott gáz távozhasson a berendezés rendszeréből. Az ügyfélmenüben a berendezés viszonyainak megfelelően lehet beállítani az időt. Az alapbeállítás 12 óra. A folyamatos gáztalanítás után automatikusan intervallum gáztalanításra kapcsol át.

**Tudnivaló!**  
A beüzemelés ezen a ponton befejeződik.

**Tudnivaló!**  
Legkésőbb a folyamatos gáztalanítási idő letelte után meg kell tisztítani a „DC” gáztalanító vezetékben lévő „ST” szennyfogót, ☞ 11.1.1 „A szennyfogó tisztítása”, 160.

## 9 Üzemeltetés

### 9.1.1 Automata üzemmód

#### Használat:

A sikeres elő üzembe helyezés után

#### Indítás:

Nyomjuk meg a vezérlésen lévő „Auto” gombot. Az Auto-LED világít.

#### Funkciók:

- Az automata üzemmód a készülék folyamatos üzemeltetéséhez alkalmas, és a vezérlés az alábbi funkciókat felügyeli:
  - a nyomás tartása
  - a tágulási térfogat kompenzálása
  - gáztalanítás
  - automatikus utántöltés.
- A „PU” szivattyú és a túláramló vezeték „PV1” motoros golyóscsapját úgy szabályozza a vezérlés, hogy a nyomás  $\pm 0,2$  bar szabályozásnál állandó marad.
- A hibák megjelennek a kijelzőn és kiértékelésre kerülnek.
- A beállított gáztalanítási idő alatt működő „PU” szivattyú mellett a túláramló vezeték „PV1” motoros golyóscsapja nyitva marad.
- A berendezésvíz a „VG” nyomás nélküli alaptartállyal lazul el és közben gáztalanítódik.
- A vezérlés Ügyfél menüben, ☞ 8.6 „A vezérlés ügyfélmenüben való parametrizálása”, 154, különböző gáztalanítási programok állíthatók be. A kijelzés a vezérlés kijelzőjén történik.

#### Folyamatos gáztalanítás

A csatlakoztatott berendezés üzembe helyezése és javítások után válassza ki a Folyamatos gáztalanítás programot.

A beállított időben folyamatosan gáztalanít. A szabad és oldott gázok hamar távoznak.

- Automatikus indítás beüzemeléskor a kezdőrutin lefolyása után.
- Az Ügyfél menün keresztül történő bekapcsolása.
- A gáztalanítási időt a berendezéstől függően az Ügyfél menüben lehet beállítani.
  - Az alapbeállítás 12 óra. Ezután automatikusan átvált a szakaszos gáztalanításba.

#### Szakaszos gáztalanítás

A folyamatos üzemhez válassza ki a Szakaszos gáztalanítás programot. Az Ügyfél menüben ez van alapbeállításban beállítva.

Intervallum közben folyamatosan gáztalanít. Egy intervallum után szünet következik. A szakaszos gáztalanítást beállítható időszakokra lehet korlátozni. Az időbeállítások a Szerviz menün keresztül lehetségesek.

- A folyamatos gáztalanítás lejárta után automatikusan bekapcsol.
- Gáztalanítási időköz (alapbeállítás 90 s)
- Szünetidő (alapbeállítás: 120 min)
- Kezdés/vége (8:00 - 18:00 óra)

### 9.1.2 Kézi üzemmód

#### Használat:

Teszthez és karbantartási munkákhoz.

#### Indítás:

Nyomjuk meg a vezérlésen lévő „Manual” gombot. A vezérlés kezelőmezőjének auto LED-je vizuális jelként villog a kézi üzemmódhoz.

#### Funkciók:

Az alábbi funkciókat lehet kézi üzemben kiválasztani és tesztmenetet végezni:

- „PU” szivattyú
- a „PV” túláramló vezetékben lévő motoros golyóscsap.
- „WV” utántöltés mágnesszelep.

Több funkciót egymás után lehet kapcsolni és párhuzamosan lehet őket tesztelni.

30% 2,5 bar

PU1!\* PV1 WV1

- A „Váltás fel / le” gombokkal ki lehet választani a funkciót.
  - „PU1” = szivattyú
  - „PV1” = mágnesszelep a túláramló vezetékben
  - „WV1” = utántöltés mágnesszelep (\* kiválasztott és aktív aggregátokat „!” jelöli)

- Nyomjuk meg az „OK” gombot.
  - Nyugtázzuk a kiválasztást vagy az egyes funkció kikapcsolását.
- „Quit” gomb
  - Az egyes funkciók fordított sorrendben történő kikapcsolása.
  - A „Quit” gomb utolsó megnyomásával stop üzembe jutunk.
- „Auto” gomb
  - Visszatérés automatikus üzemmódba

#### Tudnivaló!

Ha nem tartjuk be a biztonsági paramétereket, akkor nem lehet kézi üzemmódban dolgozni. A kapcsolás blokkolva van.

### 9.1.3 Stop üzemmód

#### Használat:

A készüléken végzett karbantartási munkáknál.

#### Indítás:

Nyomjuk meg a vezérlésen lévő „Stop” gombot. Kialszik a kezelőmezőn az Auto-LED.

#### Funkciók:

Stop üzemmódban a készülékfunkciók a kijelző kijelzéseire korlátozódnak. Nincsen funkciófelügyelet.

Az alábbi funkciók vannak üzemben kívül:

- A „PU” szivattyú ki van kapcsolva.
- A „PV” túláramló vezetékben lévő motoros golyóscsap zárva van.
- A „WV” utántöltő vezetékben lévő mágnesszelep zárva van.

#### Tudnivaló!

Ha a Stop üzem 4 óránál tovább van bekapcsolva, akkor üzenet érkezik. Ha az Ügyfél menüben a „Potenciálmentes hibakapcsolat” „Igen”-re van állítva, akkor a gyűjtő hibaérintkezésre lesz kiadva az üzenet.

### 9.1.4 Nyári üzemmód

#### Használat:

Nyáron

#### Indítás:

Az Ügyfél menüben kapcsolja ki a gáztalanítást.

#### Funkciók:

Ha a berendezés forgatószivattyúját nyáron üzemben kívül kell helyezni, akkor a gáztalanítás már nem szükséges, mivel nem jut gázban dús víz a készülékhez. Energiát takarít meg.

Nyár után az ügyfélmenüben válasszuk ki a „Szakaszos gáztalanítás” gáztalanítási programot vagy igény esetén a „Folyamatos gáztalanítást”.

A gáztalanító programok kiválasztásának részletes leírása, ☞ 9.1.1 „Automata üzemmód”, 156.

#### Tudnivaló!

A készülék nyomástartását nyáron is üzemeltetni kell.
 

- Az automata üzemmód aktív marad.

## 9.2 Újbóli beüzemelés

### VIGYÁZAT

#### Sérülésveszély állhat fenn, ha beindul a szivattyú

Az elinduló szivattyú kézsérüléseket okozhat, ha a szivattyúmotort a ventilátorkeréken csavarhúzóval húzza meg.

- Tegyük a szivattyút feszültségmentessé, mielőtt a szellőztetőkeréken lévő szivattyúmotort elfordítjuk a csavarhúzóval.

### FIGYELEM

#### Készülékkárok a szivattyú elindulásakor

Az elinduló szivattyú anyagi károkat okozhat, ha a szivattyúmotort a ventilátorkeréken csavarhúzóval húzza meg.

- Tegyük a szivattyút feszültségmentessé, mielőtt a szellőztetőkeréken lévő szivattyúmotort elfordítjuk a csavarhúzóval.

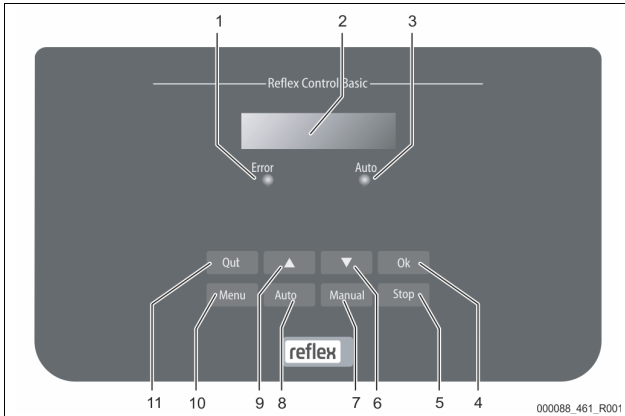
Hosszabb üzemszünet után (a készülék nincsen áram alatt vagy megállított üzemmódban van) előfordulhat, hogy a vákuumszivattyú beragad. A vákuumszivattyú újbóli üzembe helyezése előtt ezért csavarhúzóval fordítsuk el a szivattyúmotort szellőztető kerékét.

#### Tudnivaló!

A szivattyú beragadását üzemelés közben a kényszereszerű beindítással 24 óra elteltével akadályozza meg.

## 10 Vezérlés

### 10.1 A kezelőmező használata



1	Error LED • Az Error-LED hibaüzenetnél világít.
2	Kijelző
3	Auto-LED • Az Auto-LED automatikus üzemmódban zölden világít. • Az Auto-LED kézi üzemmódban zölden villog. • Az Auto-LED stop üzemmódban kialszik.
4	OK • Műveletek nyugtázása
5	Stop • Üzembe helyezéshez és az értékek újbóli megadásához a vezérlésben.
6	Váltás a menüben „vissza”
7	Manual • Teszthez és karbantartási munkákhoz.
8	Auto • Folyamatos üzemmódboz
9	Váltás a menüben „előre”
10	Menü • Az Ügyfél menü lehívása.
11	Quit • Üzenetek nyugtázása

#### Paraméterek kiválasztása és módosítása

1. Válasszuk ki a paramétert az „OK” gombbal (5).
2. Változtassuk meg a paramétert a „▼” (7) vagy „▲” (9) váltógombbal.
3. Nyugtázzuk a paramétert az „OK” gombbal (5).
4. Változtassuk meg a menüpontot a „▼” (7) vagy „▲” (9) váltógombbal.
5. Váltunk menüsíntet a „Quit” gombbal (11).

### 10.2 A vezérlés beállításai

A vezérlésben az adott kiválasztott és aktív üzemmódtól függetlenül lehet beállításokat megtenni.

#### 10.2.1 Szervizmenü

Ez a menü jelszóval van védve. Hozzáférni csak a Reflex ügyfélszolgálatával lehetséges.

#### 10.2.2 Alapbeállítások

A készülékvezérlést az alábbi alapbeállításokkal szállítjuk ki. Az értékeket az Ügyfél menüben lehet összehangolni a helyi körülményekkel. Speciális esetekben a Szerviz menüben további beállítások lehetségesek.

#### Ügyfél menü

Paraméter	Beállítás	Megjegyzés
Nyelv	HU	A menü nyelve.
„Po” min. üzemi nyomás	1,8 bar	☞ 8.2 "A Variomat kapcsolási pontjai", 153.
Következő karbantartás	12 hónap	Állásidő a következő karbantartásig.
Potenciálmentes hibaérintkező	Mindenki	
Utántöltés		
Max. utántöltési mennyiség	0 liter	Csak ha az Ügyfél menüben utántöltés után „Igen, vízórával” van kiválasztva.
Max. utántöltési idő	20 perc	
Max. utántöltési ciklusok	3 ciklus 2 óra alatt	
Gáztalanítás		
Gáztalanítási program	Folyamatos gáztalanítás	
Folyamatos gáztalanítási idő	12 óra	Alapbeállítás
Lágyítás (csak ha „Igen, lágyítás” van kiválasztva)		
Utántöltés zárolása	Nem	Lágyított víz maradék kapacitása = 0 esetén
Keménység csökkentés	8°dH	= előírt – tényleges
Max. utántöltési mennyiség	0 liter	
Lágyított víz kapacitása	0 liter	
Patroncsere	18 hónap	Cseréljük ki a patron.

### 10.3 Jelentések

A jelentések az alábbi táblázatban megadott ER kódok segítségével a kijelzőn szöveges formában jelennek meg. Ha több jelentés is van, akkor ezeket a váltógombbal lehet kiválasztani.

Az utolsó 20 jelentést a hibatárolóból lehet lekérdezni, ☞ 8.6 "A vezérlés ügyfélmenüben való parametrizálása", 154.

A jelentések okát az üzemeltető vagy szakértő üzem tudja megszüntetni. Ha ez nem lehetséges, vegyük fel a kapcsolatot a Reflex ügyfélszolgálatával.

#### Tudnivaló!

Az ok megszüntetését a vezérlő kezelőmezőjén lévő „Quit” gombbal lehet nyugtázni. Az összes többi jelentés automatikusan visszahelyeződik, ha elhárították az okát.

#### Tudnivaló!

Potenciálmentes érintkezők, az Ügyfél menü beállítása, ☞ 8.6 "A vezérlés ügyfélmenüben való parametrizálása", 154.

ER kód	Üzenet	Potenciálmentes érintkező	Okok	Elhárítás	Üzenet visszaállítása
01	Minimális nyomás	IGEN	<ul style="list-style-type: none"> <li>Beállítási érték alsó határeltérése.</li> <li>A berendezés vizet veszít.</li> <li>Szivattyú zavar.</li> <li>Kézi üzemmódban hiba lép fel.</li> </ul>	<ul style="list-style-type: none"> <li>Ellenőrizzük a beállítási értéket az Ügyfél vagy a Szerviz menüben.</li> <li>Ellenőrizzük a vízszintet.</li> <li>Ellenőrizzük a szivattyút.</li> <li>Állítsuk a vezérlést automatikus üzemmódba.</li> </ul>	-
02.1	Vízhiány	IGEN	<ul style="list-style-type: none"> <li>Beállítási érték alsó határeltérése.</li> <li>Nem működik az utántöltés.</li> <li>Levegő a berendezésben.</li> <li>Eltömődött a szennyfogó.</li> </ul>	<ul style="list-style-type: none"> <li>Ellenőrizzük a beállítási értéket az Ügyfél vagy a Szerviz menüben.</li> <li>Tisztítsuk meg a szennyfogót.</li> <li>Ellenőrizzük a „PV1” mágnesszelep működését.</li> <li>Adott esetben kézi utántöltés.</li> </ul>	-
03	Áradás	-	<ul style="list-style-type: none"> <li>Beállítási érték felső határeltérése.</li> <li>Nem működik az utántöltés.</li> <li>A víz hozzáfolyása szivárgáson keresztül a helyszíni hőátadóban.</li> <li>A „VF” és „VG” tartályok túl kicsik.</li> </ul>	<ul style="list-style-type: none"> <li>Ellenőrizzük a beállítási értéket az Ügyfél vagy a Szerviz menüben.</li> <li>Ellenőrizzük a „WV1” mágnesszelep működését.</li> <li>Engedjük le a vizet a „VG” tartályból.</li> <li>Ellenőrizzük a helyszíni hőátadót, hogy szivárog-e.</li> </ul>	-
04.1 04.2	1. szivattyú 2. szivattyú	IGEN	<p>Nem működik a szivattyú.</p> <ul style="list-style-type: none"> <li>Szorul a szivattyú.</li> <li>Meghibásodott a szivattyúmotor.</li> <li>A szivattyú motorvédelme (Klixon) ki van oldódva.</li> <li>Hibás biztosíték.</li> </ul>	<ul style="list-style-type: none"> <li>Indítsuk be a szivattyút egy csavarhúzóval.</li> <li>Cseréljük ki a szivattyúmotort.</li> <li>Ellenőrizzük elektromosan a szivattyúmotort.</li> <li>Cseréljük ki a biztosítékot.</li> </ul>	„Quit”
05	Szivattyú futamideje	-	<ul style="list-style-type: none"> <li>Beállítási érték felső határeltérése.</li> <li>A berendezés sok vizet veszít.</li> <li>A csappantyús szelep zárva van a beszívó oldalon.</li> <li>Levegő van a szivattyúban.</li> <li>A túláramló vezetékben nem zár a mágnesszelep.</li> </ul>	<ul style="list-style-type: none"> <li>Ellenőrizzük a beállítási értéket az Ügyfél vagy a Szerviz menüben.</li> <li>Ellenőrizzük a vízveszteséget, és adott esetben állítsuk le.</li> <li>Nyissuk ki a csappantyús szelepet.</li> <li>Légtelenítsük a szivattyút.</li> <li>Ellenőrizzük a „PV1” mágnesszelep működését.</li> </ul>	„Quit”
06	Utántöltési idő	-	<ul style="list-style-type: none"> <li>Beállítási érték felső határeltérése.</li> <li>A berendezés vizet veszít.</li> <li>Nincsen csatlakoztatva az utántöltés.</li> <li>Túl kicsi az utántöltés.</li> <li>Túl kicsi az utántöltési hiszterézis.</li> </ul>	<ul style="list-style-type: none"> <li>Ellenőrizzük a beállítási értéket az Ügyfél vagy a Szerviz menüben.</li> <li>Ellenőrizzük a vízszintet.</li> <li>Csatlakoztassuk az utántöltő vezetékét.</li> </ul>	„Quit”
07	Utántöltési ciklusok	-	Túllépte a beállítási értéket.	<ul style="list-style-type: none"> <li>Ellenőrizzük a beállítási értéket az Ügyfél vagy a Szerviz menüben.</li> <li>Tömítsük a berendezésben lévő lehetséges szivárgó részt.</li> </ul>	„Quit”
08	Nyomásmérés	IGEN	A vezérlés rossz jelzést kap.	<ul style="list-style-type: none"> <li>Csatlakoztassuk a dugót.</li> <li>Ellenőrizzük a nyomásérzékelő működését.</li> <li>Ellenőrizzük, hogy nem sérült-e meg a kábel.</li> <li>Ellenőrizzük a nyomásérzékelőt.</li> </ul>	-
09	Szintmérés	IGEN	A vezérlés rossz jelzést kap.	<ul style="list-style-type: none"> <li>Ellenőrizzük az olajmérő doboz működését.</li> <li>Ellenőrizzük, hogy nem sérült-e meg a kábel.</li> <li>Csatlakoztassuk a dugót.</li> </ul>	-
10	Max. nyomás	-	<ul style="list-style-type: none"> <li>Beállítási érték felső határeltérése.</li> <li>Nem működik a túláramló vezeték.</li> <li>Eltömődött a szennyfogó.</li> </ul>	<ul style="list-style-type: none"> <li>Ellenőrizzük a beállítási értéket az Ügyfél vagy a Szerviz menüben.</li> <li>Ellenőrizzük a túláramló vezeték működését.</li> <li>Tisztítsuk meg a szennyfogót.</li> </ul>	-
11	Utántöltési mennyiség	-	<p>Csak ha aktiválva van az Ügyfél menüben a „Vízórával” lehetőség.</p> <ul style="list-style-type: none"> <li>Beállítási érték felső határeltérése.</li> <li>A berendezés sok vizet veszít.</li> </ul>	<ul style="list-style-type: none"> <li>Ellenőrizzük a beállítási értéket az Ügyfél vagy a Szerviz menüben.</li> <li>Ellenőrizzük a berendezés vízveszteségét és adott esetben állítsuk le.</li> </ul>	„Quit”
15	Utántöltő szelep	-	A kontaktvázra utántöltés kérése nélkül számlál.	Ellenőrizzük az utántöltő szelepet, hogy szivárog-e.	„Quit”
16	Feszültségkimaradás	-	Nincs feszültség.	Állítsuk helyre a feszültségellátást.	-
19	Stop > 4 óra	-	4 óránál hosszabb ideig Stop üzemmódban.	Állítsuk a vezérlést automatikus üzemmódba.	-
20	Max. utánt. mennyiség	-	Túllépte a beállítási értéket.	Állítsuk vissza az „Utántöltési mennyiség” számlálót az Ügyfél menüben.	„Quit”
21	Karbantartási javaslat	-	Túllépte a beállítási értéket.	Végezzük el a karbantartást, majd helyezzük vissza a karbantartási számlálót.	„Quit”

ER kód	Üzenet	Potenciálmentes érintkező	Okok	Elhárítás	Üzenet visszaállítása
24	Patroncsere:	-	<ul style="list-style-type: none"> <li>A lágyított vízkapacitás beállításí értékek felső határeltérése.</li> <li>Vízlágyító patron csereidőköz túllépve.</li> </ul>	Cseréljük ki a lágyító patron.	„Quit”
30	I/O modul hiba	-	<ul style="list-style-type: none"> <li>Meghibásodott az I/O modul.</li> <li>Hiba az opciós kártya és a vezérlés közötti kapcsolatban.</li> <li>Meghibásodott az opciós kártya.</li> </ul>	Értesítjük a Reflex ügyfélszolgálatát.	-
31	EEPROM hiba	IGEN	<ul style="list-style-type: none"> <li>Hibás EEPROM.</li> <li>Belső számítási hiba.</li> </ul>	Értesítjük a Reflex ügyfélszolgálatát	„Quit”
32	Feszültséghiány	IGEN	A tápfeszültség alsó határeltérése.	Ellenőrizzük a feszültségellátást.	-
33	Összehasonlítási paraméter hibás	IGEN	Meghibásodott az EEPROM paraméter memória.	Értesítjük a Reflex ügyfélszolgálatát.	„Quit”
34	Kommunikáció Hiba van az alaplap kommunikációjában	IGEN	<ul style="list-style-type: none"> <li>Meghibásodott az összekötő kábel.</li> <li>Meghibásodott az alaplap.</li> </ul>	Értesítjük a Reflex ügyfélszolgálatát.	-
35	Digitális jeladó feszültség zavarva van	IGEN	A jeladó feszültségének rövidzárata.	Ellenőrizzük a kábeleket a digitális bemeneteknél pl. vízórnánál.	-
36	Analog jeladó feszültség zavarva van	IGEN	A jeladó feszültségének rövidzárata.	Ellenőrizzük a kábeleket az analog bemeneteknél (nyomás/szint).	-
37 38	Jeladó golyóscsap hiányzik	IGEN	A jeladó feszültségének rövidzárata.	Ellenőrizzük a golyóscsap huzalozását.	-
41	Cseréljük ki az elemet.	-	Cseréljük ki a pufferelemet a kezelőréssben.	Értesítjük a Reflex ügyfélszolgálatát	„Quit”
42	Buszmodul	-	Buszmodul aktivált, de nem áll rendelkezésre.	Értesítjük a Reflex ügyfélszolgálatát	-

## 11 Karbantartás

### VESZÉLY

#### Életveszélyes sérülés áramütés miatt.

A feszültség alatt álló alkatrészek megérintése életveszélyes sérüléseket okoz.

- Győződjünk meg arról, hogy a készülékhez menő tápvezetékek feszültségmentesek, és visszakapcsolódás ellen biztosítottak.
- Győződjünk meg arról, hogy a berendezést más nem kapcsolhatja be.
- Győződjünk meg arról, hogy a készülék elektromos csatlakozását csak villanyszerelő szakember végezze a helyi hatályos elektrotechnikai előírások szerint.

### VIGYÁZAT

#### Égési sérülés veszélye

A kilépő forró közeg égési sérülést okozhat.

- Tartsunk megfelelő távolságot a kilépő közeghez.
- Viseljünk megfelelő személyes védőfelszerelést (védőkesztyűt, védőszemüveget).

### VIGYÁZAT

#### Sérülésveszély a nyomás alatt kilépő folyadék miatt

A csatlakozásokon végzett hibás szerelési, szétszerelési vagy karbantartási munkák miatt megégethetjük vagy megsérthetjük magunkat, ha hirtelen forró víz vagy nyomás alatt álló gőz áramlik ki.

- Gondoskodjunk a szakszerű szerelésről, szétszerelésről és karbantartási munkáról.
- Győződjünk meg arról, hogy a berendezés nyomásmentes, mielőtt elvégeznénk a csatlakozásokon a szerelést, szétszerelést vagy karbantartási munkákat.

A készüléket évente kell karbantartani.

- A karbantartási intervallumok függenek az üzemi feltételektől és a gáztalanítási időktől.

Az évente elvégzendő karbantartás a beállított üzemi idő lejáratá után a kijelzőn jelenik meg. A „Karb. jav.” kijelzést a „Nyugt” gombbal kell nyugtázni. Az Ügyfél menüben visszaállítódik a karbantartás számláló.

### Tudnivaló!

Csak szakembert vagy a Reflex ügyfélszolgálatát bízta meg a karbantartási munkákkal.

#### 11.1 Karbantartási terv

A karbantartási terv a karbantartás keretében végzett rendszeres tevékenységek összefoglalása.

Tevékenység	Ellenőrzés	Karbantartás	Tisztítás	Időköz
A tömítettség ellenőrzése. <ul style="list-style-type: none"> <li>„PU” szivattyú.</li> <li>Csatlakozások csavarkötése.</li> <li>„PU” szivattyú utáni visszacsapó szelep</li> </ul>	x	x		évente
Tisztítsuk meg az „ST” szennyfogót. <ul style="list-style-type: none"> <li>☞ 11.1.1 "A szennyfogó tisztítása", ☞ 160.</li> </ul>	x	x	x	Az üzemi feltételektől függően
Tisztítsuk meg az iszaptól az alaptartályt és a kiegészítő tartályt. <ul style="list-style-type: none"> <li>☞ 11.1.2 "Tartály tisztítása", ☞ 160.</li> </ul>	x	x	x	Az üzemi feltételektől függően
Ellenőrizzük az utántöltés kapcsolási pontjait. <ul style="list-style-type: none"> <li>☞ 11.2 "Kapcsolási pontok ellenőrzése", ☞ 160.</li> </ul>	x			évente
Ellenőrizzük az automata üzemmód kapcsolási pontjait. <ul style="list-style-type: none"> <li>☞ 11.2 "Kapcsolási pontok ellenőrzése", ☞ 160.</li> </ul>	x			évente

11.1.1 A szennyfogó tisztítása

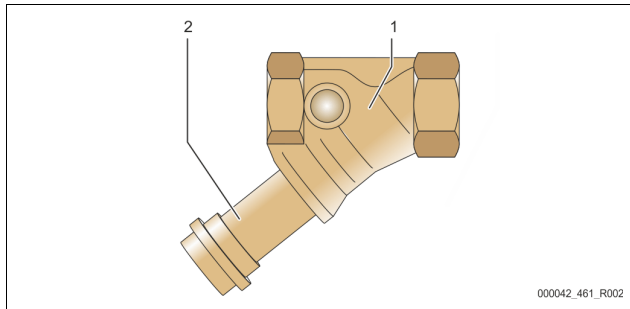
**VIGYÁZAT**

**Sérülésveszély a nyomás alatt kilépő folyadék miatt**

A csatlakozásokon végzett hibás szerelési, szétszerelési vagy karbantartási munkák miatt megégethetjük vagy megsérthetjük magunkat, ha hirtelen forró víz vagy nyomás alatt álló gőz áramlik ki.

- Gondoskodjunk a szakszerű szerelésről, szétszerelésről és karbantartási munkáról.
- Győződjünk meg arról, hogy a berendezés nyomásmentes, mielőtt elvégeznénk a csatlakozásokon a szerelést, szétszerelést vagy karbantartási munkákat.

Legkésőbb a folyamatos gázáltalási idő letelte után meg kell tisztítani az „ST” szennyfogót. Hosszabb üzemelés után is ellenőrizni kell.



1	„ST” szennyfogó	2	Szennyfogó betét
---	-----------------	---	------------------

1. Váltunk át Stop üzemmódba.
2. Zárja el az „ST” (1) szennyfogó előtti és az alaptartályhoz vezető golyócsapokat.
3. Lassan csavarjuk le a szennyfogó betétet (2) a szennyfogóról, hogy a csővezeték darabban uralkodó maradék nyomás megszűnhessen.
4. Húzzuk ki a szűrőt a szennyfogó betétből, majd öblítsük ki tiszta vízzel. Ezt követően puha kefével keféljük le.
5. Helyezzük vissza a szűrőt a szennyfogó betétbe, ellenőrizzük a tömítést sérülés szempontjából, majd csavarjuk vissza a szennyfogó betétet az „ST” szennyfogó (1) házába.
6. Nyissuk ki megint az „ST” (1) szennyfogó előtti és az alaptartályhoz vezető golyócsapokat.
7. Légtelenítsük a „PU” szivattyút, ↗ 8.5 "A szivattyú szellőztetése:", 154.
8. Váltunk át automatikus üzemmódba.

**Tudnivaló!**  
Tisztítsuk meg a többi beszerelt szennyfogót is (például ami a Fillset készülékben van).

11.1.2 Tartály tisztítása

**VIGYÁZAT**

**Sérülésveszély a nyomás alatt kilépő folyadék miatt**

A csatlakozásokon végzett hibás szerelési, szétszerelési vagy karbantartási munkák miatt megégethetjük vagy megsérthetjük magunkat, ha hirtelen forró víz vagy nyomás alatt álló gőz áramlik ki.

- Gondoskodjunk a szakszerű szerelésről, szétszerelésről és karbantartási munkáról.
- Győződjünk meg arról, hogy a berendezés nyomásmentes, mielőtt elvégeznénk a csatlakozásokon a szerelést, szétszerelést vagy karbantartási munkákat.

Tisztítsuk meg az alaptartályt és a követő tartályokat az iszaplerakódásoktól.

1. Váltunk át Stop üzemmódba.
2. Ürítsük ki a tartályokat.
  - Nyissuk meg az „FD” töltő és ürítő csapokat és teljesen ürítsük ki belőlük a vizet.
3. Oldjuk le a tömlőcsatlakozást az alaptartályról és esetleg a követő tartályról.
4. Vegyük le a tartályok alsó tartályfedelét.
5. Tisztítsuk meg a fedeleket és a membránok közötti részt az iszaptól.
  - Ellenőrizzük a membránokat, hogy nincsenek-e eltörve.
  - Ellenőrizzük a tartályok belső falát, hogy nem roszdásodnak-e.
6. Szereljük rá a tartályokra a fedelet.
7. Oldjuk le a csőcsatlakozást az alaptartályról és esetleg a követő tartályról.
8. Zárjuk le a tartályok „FD” töltő és ürítő csapját.

9. Töltsük meg az alaptartály a töltő és ürítő csapján keresztül vízzel, ↗ 8.4 "A tartályok vízzel való feltöltése", 154.
10. Váltunk át automatikus üzemmódba.

11.2 Kapcsolási pontok ellenőrzése

A kapcsolási pontok ellenőrzésének feltételei az alábbi beállítások:

- „P<sub>0</sub>” kötelező legkisebb üzemi nyomás, ↗ 11.1.2 "Tartály tisztítása", 160.
- az alaptartályon lévő szintmérés.

Előkészítés

1. Váltunk át Automata üzemmódba.
2. Zárjuk be a tartályok előtti csappantyús szelepeket és az „EC” tágulási vezetékeket.
3. Jegyezzük fel a kijelzőn megjelenő telítettségi szintet (érték %-ban).
4. Engedjük le a vizet az edényekből.

Ellenőrizzük a bekapcsolási nyomást.

5. Ellenőrizzük a „PU” szivattyú be- és kikapcsolási nyomását.
  - A szivattyú P<sub>0</sub> + 0,3 bar esetén bekapcsol.
  - A szivattyú P<sub>0</sub> + 0,5 bar esetén kikapcsol.

Ellenőrizzük, hogy az utántöltés be van-e kapcsolva.

6. Szükség esetén ellenőrizzük a vezérlés kijelzőjén megjelent utántöltés kijelzési értékét.
  - Az automatikus utántöltés 20%-os utántöltési kijelzés esetén kapcsol be.

Ellenőrizzük, hogy a vízhiány be van-e kapcsolva.

7. Kapcsoljuk ki az utántöltést és engedjük le még több vizet a tartályokból.
8. Ellenőrizzük a „Vízhiány” telítettségi jelentésének kijelzési értékét.
  - A vízhiány „be” 5%-os minimális telítettségi szint esetén jelenik meg a vezérlés kijelzőjén.
9. Váltunk át Stop üzemmódba.
10. Kapcsoljuk be a főkapcsolót.

Tisztítsuk meg a tartályokat.

Ha szükséges, tisztítsuk meg a tartályokat a lecsapódó páráról, ↗ 10.2.2 "Alapbeállítások", 157.

Kapcsoljuk be a készüléket.

11. Kapcsoljuk be a főkapcsolót.
12. Állítsuk be az utántöltési időt!
13. Váltunk át Automata üzemmódba.
  - A telítettségi szinttől és a nyomástól függően bekapcsol a „PU” szivattyú és az automatikus utántöltés.
14. Lassan nyissuk meg a tartályok előtti csappantyús szelepeket és biztosítsuk őket, nehogy valaki engedély nélkül lezárja őket.

Ellenőrizzük, hogy a vízhiány ki van-e kapcsolva.

15. Ellenőrizzük a „Vízhiány ki” telítettségi jelentésének kijelzési értékét.
  - A vízhiány „ki” 7%-os minimális telítettségi szint esetén jelenik meg a vezérlés kijelzőjén.

Ellenőrizzük, hogy az utántöltés ki van-e kapcsolva.

16. Szükség esetén ellenőrizzük a vezérlés kijelzőjén megjelent utántöltés kijelzési értékét.
  - Az automatikus utántöltés 25%-os utántöltési kijelzés esetén kapcsol ki.

A karbantartás befejeződött.

**Tudnivaló!**  
Ha nincsen csatlakoztatva automatikus utántöltés, akkor kézzel töltsük fel a tartályokat vízzel a bejelölt telítettségi szintig.

**Tudnivaló!**  
A nyomástartás, telítettségi szintek és utántöltés beállítási értékei a szabvány beállításban találhatóak, ↗ 8.2 "A Variomat kapcsolási pontjai", 153.

11.3 Ellenőrzés

11.3.1 Nyomástartó szerkezeti elemek

Vegyük figyelembe a nyomástartó edényekre vonatkozó nemzeti előírásokat. A nyomástartó edényekről ellenőrzés előtt engedjük le a nyomást.



### 11.3.2 Ellenőrzés üzembe helyezés előtt

Németországban az Üzembiztonsági rendelet 15. §, különösen 15. § (3) pontja van érvényben.

### 11.3.3 Ellenőrzési határidők

A német Üzembiztonsági rendelet 16. § és a készülék edényeinek 2014/68/EU irányelv 2. diagramjába való besorolás szerint a németországi üzemeltetéshez javasolt maximális ellenőrzési határidők a Reflex szerelési, használati és karbantartási utasításának szigorú betartása mellett

#### Külső ellenőrzés:

Nem szükséges a 2. melléklet 4., 5.8. szakasza szerint.

#### Belső ellenőrzés:

A 2. melléklet, 4., 5. és 6. szakasza szerint legmagasabb határidők; adott esetben megfelelő póttintézkedéseket kell foganatosítani (például falvastagságmérés és a szerkezeti előírások összehasonlítása; ezeket a szállítótól lehet megtudni).

#### Szilárdságvizsgálat:

A legmagasabb határidő a 2. melléklet, 4., 5. és 6. szakasza szerint Ezenkívül a német Üzembiztonsági rendelet 16. §-t, különösen a 16. § (1) pontját kell figyelembe venni a 15. §-sal, különösen a 2. melléklet 4., 6.6., valamint a 2. melléklet 4., 5.8. szakaszával.

A valós határidőket az üzemeltetőnek a vonatkozó üzemi viszonyok, üzemmod tapasztalat, feltöltési anyagot és a nyomástartó edények üzemeltetésére vonatkozó nemzeti előírások figyelembevételével biztonságtechnikai értékelés alapján kell elvégeznie.

## 12 Szétszerelés

### **! VESZÉLY**

#### Életveszélyes sérülés áramütés miatt.

A feszültség alatt álló alkatrészek megérintése életveszélyes sérüléseket okoz.

- Győződjünk meg arról, hogy a készülékhez menő tápvezetékek feszültségmentesek, és visszakapcsolódás ellen biztosítottak.
- Győződjünk meg arról, hogy a berendezést más nem kapcsolhatja be.
- Győződjünk meg arról, hogy a készülék elektromos csatlakozását csak villanyszerelő szakember végezze a helyi hatályos elektrotechnikai előírások szerint.

### **! VIGYÁZAT**

#### Égési sérülés veszélye

A kilépő forró közeg égési sérülést okozhat.

- Tartsunk megfelelő távolságot a kilépő közeghez.
- Viseljünk megfelelő személyes védőfelszerelést (védőkesztyűt, védőszemüveget).

### **! VIGYÁZAT**

#### Égési sérülés veszélye a forró felületek miatt

A fűtési berendezés felületei felforrósodhatnak és égési sérüléseket okozhatnak a bőrön.

- Várjuk meg, amíg a forró felületek lehűlnek, vagy viseljünk védőkesztyűt.
- Az üzemeltető helyezzen el megfelelő figyelmeztető utasításokat a készülék közelében.

### **! VIGYÁZAT**

#### Sérülésveszély a nyomás alatt kilépő folyadék miatt

A csatlakozásokon hibás szerelés vagy karbantartás miatt égési vagy egyéb sérüléseket szenvedhetünk, ha a forró víz vagy a nyomás alatt lévő gőz hirtelen kiáramlik.

- Gondoskodjunk a szakszerű szétszerelésről.
- Győződjünk meg arról, hogy a berendezés nyomásmentes, mielőtt szétszerelnénk.

- Szétszerelés előtt valamennyi vízdali csatlakozást zárjunk le a készülékről.
- Légtelenítsük a készüléket a nyomásmentesítéshez.

1. Kapcsoljuk le a berendezést az elektromos feszültségről, és biztosítsuk a visszakapcsolás ellen.
2. Válasszuk le a készülék hálózati csatlakozódugóját a feszültségellátásról.
3. Kapcsoljuk le a berendezésből a készülék vezérléséhez vezető kábelt és távolítsuk el.

- ▲ VESZÉLY** – Életveszélyes sérülések áramütés miatt. A készülék alaplapjának részein még 230 V-os feszültség állhat fenn akkor is, ha a hálózati csatlakozódugó le van választva a feszültségellátásról. Mielőtt levennénk a burkolatokat a készülékről, teljesen válasszuk le a készülék vezérlését a feszültségellátásról. Ellenőrizzük, hogy az alaplap feszültségmentes-e.
4. Szükség esetén kapcsoljuk le a berendezésről az alaptartályhoz vezető kiegészítő tartályt a vízdalon.
  5. Nyissuk ki a tartályokon lévő nyílásokat, míg teljesen ki nem ürítettük a vizet és a sűrített levegőt.
  6. Oldjunk le a tartályokról valamennyi tömlő- és csökötetést, valamint a készülék vezérlőegységéről a berendezéssel és teljesen távolítsuk el őket.
  7. Ha szükséges, vigyük ki a tartályokat, valamint a vezérlőegységet a berendezés területéről.

#### **▶ Tudnivaló!**

A környezetet terhelő közegek alkalmazásakor gondoskodjunk az ürítéskor megfelelő felfogási lehetőségről. Ezen túlmenően az üzemeltető köteles előírászerű ártalmatlanítást biztosítani.

## 13 Függelék

### 13.1 Reflex ügyfélszolgálat

#### Központi ügyfélszolgálat

Központi telefonszám: +49 (0)2382 7069 - 0

Ügyfélszolgálati telefonszám: +49 (0)2382 7069 - 9505

Fax: +49 (0)2382 7069 - 9523

E-mail: service@reflex.de

#### Műszaki forródrót

Termékeinkkel kapcsolatos kérdése esetén

Telefonszám: +49 (0)2382 7069-9546

Hétfőtől péntekig 8:00 órától 16:30-ig

### 13.2 Megfelelőség / szabványok

A készülék megfelelőségi nyilatkozatai a Reflex honlapján állnak rendelkezésre. [www.reflex-winkelmann.com/konformitaeterklaerungen](http://www.reflex-winkelmann.com/konformitaeterklaerungen)

Alternatívaként a QR-kód is szkennelhető:



### 13.3 Jótállás

Az érvényes jótállási feltételek érvényesek.

<b>1</b>	<b>Napotki k navodilom za obratovanje .....</b>	<b>163</b>
<b>2</b>	<b>Odgovornost in garancija.....</b>	<b>163</b>
<b>3</b>	<b>Varnost .....</b>	<b>163</b>
3.1	Pojasnitev simbolov .....	163
3.1.1	Napotki v navodilih.....	163
3.2	Zahteve, ki jih mora osebe izpolnjevati.....	163
3.3	Osebna zaščitna oprema.....	163
3.4	Namenska uporaba.....	163
3.5	Nedopustni obratovalni pogoji .....	163
3.6	Ostala tveganja .....	163
<b>4</b>	<b>Opis aparata .....</b>	<b>164</b>
4.1	Opis.....	164
4.2	Pregledni prikaz .....	164
4.3	Identifikacija .....	164
4.3.1	Tipska tablica .....	164
4.3.2	Tipski ključji .....	164
4.4	Delovanje.....	164
4.5	Obseg dobave .....	165
4.6	Opcijska dodatna oprema.....	165
<b>5</b>	<b>I/O-modul (razširitveni modul kot dodatna oprema).....</b>	<b>165</b>
5.1	Tehnični podatki .....	165
5.2	Nastavitve.....	166
5.2.1	Nastavitve priključnih upornikov v RS-485-omrežjih.....	166
5.2.2	Nastavitev analognih izhodov .....	166
5.2.3	Nastavitev naslova modula.....	167
5.2.4	Standardne nastavitve I/O-modula.....	167
5.3	Menjava varovalk.....	168
<b>6</b>	<b>Tehnični podatki .....</b>	<b>168</b>
6.1	Krmilna enota.....	168
6.2	Posode.....	169
<b>7</b>	<b>Montaža.....</b>	<b>169</b>
7.1	Pogoji za montažo .....	169
7.2	Priprave.....	169
7.3	Izvedba.....	169
7.3.1	Pozicioniranje .....	170
7.3.2	Montaža prigradnih delov za posodo .....	170
7.3.3	Postavitev posod.....	170
7.3.4	Hidravlični priključek.....	171
7.3.5	Montaža toplotne izolacije.....	172
7.3.6	Montaža tehtalne celice .....	172
7.4	Različice preklopov in napajanja.....	172
7.4.1	Funkcija .....	172
7.5	Električni priključek.....	173
7.5.1	Priključni načrt.....	173
7.5.2	Vmesnik RS-485.....	174
7.6	Potrdilo o montaži in zagonu .....	174
<b>8</b>	<b>Prvi zagon.....</b>	<b>175</b>
8.1	Preverjanje izpolnitve pogojev za zagon .....	175
8.2	Preklopne toke Variomata .....	175
8.3	Obdelava zagonске rutine krmilja .....	175
8.4	Polnjenje posod z vodo.....	176
8.4.1	Polnjenje z gibko cevjo.....	176
8.4.2	Polnjenje prek magnetnega ventila v napajanju .....	176
8.5	Odzračevanje črpalke.....	176
8.6	Parametriranje krmilja v meniju za stranko.....	176
8.7	Zagon avtomatskega obratovanja.....	178
<b>9</b>	<b>Obratovanje.....</b>	<b>178</b>
9.1.1	Avtomatsko obratovanje .....	178
9.1.2	Ročno obratovanje .....	178
9.1.3	Ustavitevno obratovanje.....	178
9.1.4	Poletno obratovanje.....	178
9.2	Ponovni zagon .....	178
<b>10</b>	<b>Krmilje.....</b>	<b>179</b>
10.1	Posluževanje upravljalnega polja .....	179
10.2	Nastavljanje v krmilju.....	179
10.2.1	Servisni meni .....	179
10.2.2	Standardne nastavitve .....	179
10.3	Sporočila.....	179
<b>11</b>	<b>Vzdrževanje .....</b>	<b>181</b>
11.1	Vzdrževalni načrt .....	181
11.1.1	Čiščenje prestreznika nesnage.....	182
11.1.2	Čiščenje posod .....	182
11.2	Kontrola stikalnih točk .....	182
11.3	Preizkušanje .....	182
11.3.1	Sklopi, ki so pod tlakom .....	182
11.3.2	Preizkušanje pred zagonom .....	182
11.3.3	Roki za preizkuse.....	183
<b>12</b>	<b>Demontaža .....</b>	<b>183</b>
<b>13</b>	<b>Dodatek .....</b>	<b>183</b>
13.1	Servisna služba podjetja Reflex.....	183
13.2	Skladnost/Standardi.....	183
13.3	Garancija.....	183

## 1 Napotki k navodilom za obratovanje

Ta navodila za obratovanje so v pomoč za varno in nemoteno delovanje aparata. Za škodo, ki nastane zaradi neupoštevanja teh navodil za obratovanje, firma Reflex Winkelmann GmbH ne prevzema odgovornosti. Dodatno k tem navodilom za obratovanje je treba upoštevati tudi državna zakonska pravila in določbe v državi mesta postavitve (za zaščito pred nesrečami, varstvo okolja, varno in strokovno pravilno delo itd.).

Ta navodila za obratovanje opisujejo aparat z osnovno opremo in vmesniki za optimalno dodatno opremo z dodatnimi funkcijami.

### ▶ **Napotekl**

Vsak, kdor bo ta aparat montiral ali na njem opravljal druga dela, je dolžen ta Navodila pred izvajanjem del skrbno prebrati in jih upoštevati. Navodila je treba izročiti uporabniku/lastniku aparata in jih hraniti v bližini aparata na dobro dosegljivem mestu.

## 2 Odgovornost in garancija

Aparat je izdelan po aktualnem stanju tehnike in priznanih varnostnotehničnih pravilih. Kljub temu lahko pri uporabi naprave pride do življenjske ali telesne nevarnosti za delovno osebo ali tretje oz. do ogrožanja naprave ali drugih materialnih vrednot.

Aparata ni dopustno spreminjati in na njem izvajati posegov v hidravliko ali električno vezje.

Proizvajalec ne prevzema odgovornosti in ne daje garancije, če gre pri tem za posledice:

- nenamenske uporabe aparata
- nepravilnega postopanja pri zagonu, upravljanju, vzdrževanju, servisiranju, popravilih in montaži aparata
- neupoštevanja varnostnih navodil v teh navodilih za obratovanje
- obratovanja aparata pri okvarjenih ali nepravilno montiranih varnostnih napravah/zaščitnih napravah
- vzdrževalnih in inšpekcijskih del, ki niso bila izvedena v predvidenem roku
- uporabe nadomestnih delov in opreme, ki niso odobreni.

Pogoj za pravico do garancije garancije sta strokovna montaža in zagon aparata.

### ▶ **Napotekl**

Prvi zagon in letno vzdrževanje naj vam izvede servisna služba podjetja Reflex, ☎ 13.1 "Servisna služba podjetja Reflex", 📄 183.

## 3 Varnost

### 3.1 Pojasnitev simbolov

#### 3.1.1 Napotki v navodilih

V navodilih so uporabljeni naslednji napotki.

#### **⚠ NEVARNOST**

Življenjska nevarnost / Močno ogrožanje zdravja

- Opozorilo skupaj s signalno besedo „Nevarnost“ označuje neposredno grozečo nevarnost, ki ima za posledico smrt ali težke (neozdravljive) poškodbe.

#### **⚠ OPOZORILO**

Močno ogrožanje zdravja

- Opozorilo skupaj s signalno besedo „Opozorilo“ označuje grozečo nevarnost, ki ima lahko za posledico smrt ali težke (neozdravljive) poškodbe.

#### **⚠ PREVIDNO**

Zdravstvene poškodbe

- Opozorilo skupaj s signalno besedo „Previdno“ označuje nevarnost, ki ima lahko za posledico lažje (ozdravljive) poškodbe.

#### **POZOR**

Materialna škoda

- Opozorilo skupaj s signalno besedo „Pozor“ označuje situacijo, ki ima lahko za posledico škodo na izdelku samem ali predmetih v njegovi okolici.

### ▶ **Napotekl**

Ta simbol skupaj s signalno besedo „Napotek“ označuje koristne nasvete in priporočila za učinkovito rokovanje z izdelkom.

## 3.2 Zahteve, ki jih mora oseba izpolnjevati

Montažna dela in upravljanje stroja pri obratovanju smejo izvajati samo strokovnjaki in osebe, ki so bili v delo posebej uvedeni.

Električno priključitev in kabelsko napeljavo aparata naj vam izvede strokovnjak v skladu z veljavnimi državnimi in lokalnimi predpisi.

## 3.3 Oseba zaščitna oprema



Pri delu z aparatom in napravo nosite vedno predpisano osebno zaščitno opremo, kot so npr. glušniki, zaščitna očala, varnostni čevlji, čelada, zaščitna oblačila in zaščitne rokavice.

Podatki o osebni zaščitni opremi se nahajajo v državnih predpisih zadevne države, kjer je naprava v obratovanju.

## 3.4 Namenska uporaba

Aparat je enota za vzdrževanje tlaka za grelne in hladilne vodne sisteme. Služi vzdrževanju vodnega tlaka in napajanju z vodo v sistemu naprav. Napravo je dopustno poganjati samo v zaprtih, proti koroziji tehnično zaščitanih sistemih z vodo, ki ima naslednje lastnosti:

- ne povzroča korozije
- kemijsko ni agresivna
- ni strupena.

Dostop kisika iz zraka s permeacijo (prehajanjem) v celotni grelni in hladilni vodni sistem, v napajalno vodo, itd. je treba pri obratovanju zanesljivo zmanjšati na minimum.

## 3.5 Nedopustni obratovalni pogoji

Aparat ni primeren za uporabo pri naslednjih pogojih:

- pri obratovanju mobilnih naprav
- za zunanjo uporabo
- pri uporabi mineralnih olj
- pri delu z vnetljivimi mediji
- pri uporabi destilirane vode

### ▶ **Napotekl**

Izvajanje sprememb na hidravliki ali posegi v stikalno vezje niso dovoljeni.

## 3.6 Ostala tveganja

Ta aparat je izdelan po aktualnem stanju tehnike. Kljub temu ostalih tveganj ni mogoče izključiti.

#### **⚠ OPOZORILO**

**Nevarnost požara zaradi odprtih virov vžiga**

Ohišje aparata je iz gorljivih materialov in je občutljivo na vročino.

- Preprečite ekstremno vročino in vire vžiga (plamen ali iskre).

#### **⚠ OPOZORILO**

**Nevarnost poškodb zaradi visoke teže**

Aparati so zelo težki. Zato obstaja nevarnost telesnih poškodb ali nesreč.

- Pri transportu in montaži uporabite primerna dvigala.

#### **⚠ PREVIDNO**

**Nevarnost, da se na vročih površinah opečete**

Pri grelnih napravah lahko zaradi previsoke temperature površine pride do opeklin kože.

- Nosite zaščitne rokavice.
- V bližini naprave namestite ustrezna opozorila.

#### **⚠ PREVIDNO**

**Nevarnost poškodb zaradi pod tlakom izstopajoče tekočine**

Na priključkih lahko pri napačni montaži, demontaži ali vzdrževanju pride do opeklin in poškodb, če začne nenadoma brizgati ven vroča voda ali vroča para pod tlakom.

- Zagotovite strokovno montažo, demontažo ali vzdrževalna dela.
- Zagotovite, da bo sistem naprav v breztlakem stanju, preden boste na priključkih izvajali montažna, demontažna ali vzdrževalna dela.

**▶ Napotek!**  
Pri namestitvi varnostnega ventila na kraju samem mora upravljavec poskrbeti, da med izpihovanjem ne pride do nevarnosti.

**▶ Napotek!**  
Oprema z varnostno funkcijo za omejevanje tlaka na vodni strani v skladu z Direktivo o tlačni opremi 2014/68/EU in omejevanje temperature v skladu z Direktivo o tlačni opremi 2014/68/EU ni vključena v obseg dobave.  
Upravljavec mora zagotoviti zaščito pred tlakom in temperaturo na strani vode.

## 4 Opis aparata

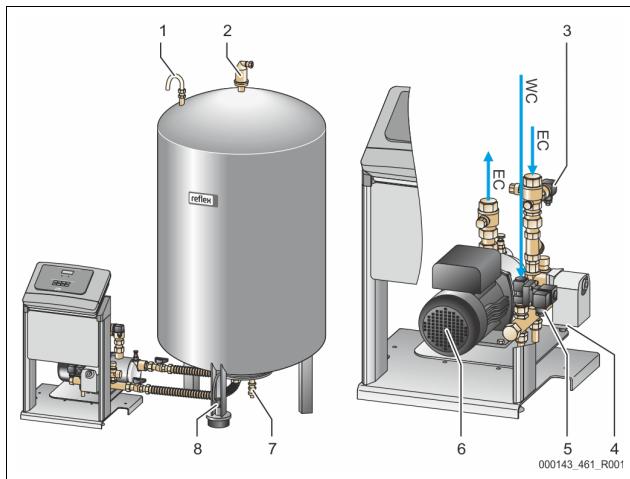
### 4.1 Opis

Variomat VS 1 je s črpalko krmiljena enota za vzdrževanje tlaka, napajanje in razplinjanje za grelne in hladilne vodne sisteme. V glavnem je Variomat sestavljen iz krmilja s črpalkami in najmanj ene raztezne posode. Membrana v raztezni posodi ločuje prostor za zrak od prostora za vodo. Tako se prepreči vdiranje kisika iz zraka v raztezno posodo.

Variomat VS 1 ima naslednje varnostne funkcije:

- Optimiranje vseh potekov za vzdrževanje tlaka, razplinjanje in napajanje.
  - Zrak se vsesava posredno in ne direktno pri nadziranju vzdrževanja tlaka z avtomatskim napajanjem.
  - Preprečeni so cirkulacijski problemi zaradi prostih mehurčkov v vodi v obtoku.
  - Vodi, ki se dočrpava, se odvzema kisik, kar zmanjšuje korozijo in zaradi tega nastalo škodo.

### 4.2 Pregledni prikaz

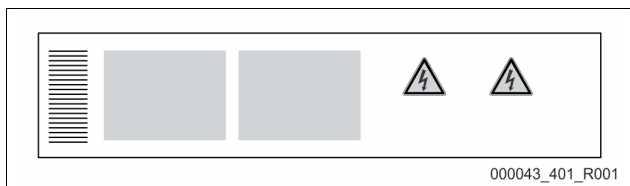


1	Prezračevanje in odzračevanje „VE“	6	Črpalčka „PU“
2	Razplinjalni ventil „DV“	7	Pipa za polnjenje in praznjenje „FD“
3	Tlačni senzor „PIS“	8	Meritev nivoja „LIS“
4	Prelivni ventil „PV“	WC	Priključek za napajanje
5	Ventil za napajanje „WV“	EC	Priključek za razplinjanje

### 4.3 Identifikacija

#### 4.3.1 Tipka tablica

Na tipki tablici odčitajte podatke o proizvajalcu, leto izdelave, proizvodno številko ter tehnične podatke.

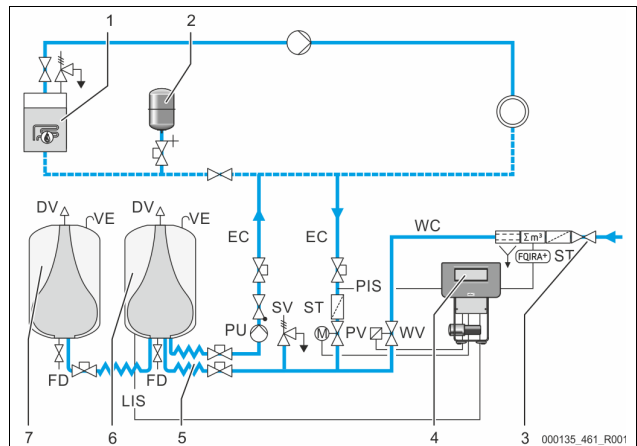


Navedbe na tipki tablici	Pomen
Type	Oznaka naprave
Serial No.	Serijska številka
Min. / max. allowable pressure PS	Minimalni/maksimalni dopustni tlak
Max. allowable flow temperature of system	Najvišja dovoljena temperatura dotoka v sistemu
Min. / max. working temperature TS	Min. / maks. obratovalna temperatura (TS)
Year of manufacture	Leto izdelave
Max. system pressure	Max. sistemski tlak
Min. operating pressure set up on site	Najnižji obratovalni tlak, določen na kraju samem

#### 4.3.2 Tipki ključ

Št.		Tipki ključ (primer)
1	Oznaka krmilne enote	Variomat VS 1, VG 500 I, VF 500 I 1 2 3 4 5 6
2	Število črpalk	
3	Osnovna posoda „VG“	
4	Nazivni volumen	
5	Dodatna posoda „VF“	
6	Nazivni volumen	

### 4.4 Delovanje



1	Grelna naprava	WV	Ventil za napajanje
2	Tlačna raztezna posoda „MAG“	PIS	Tlačni senzor
3	Reflex Fillset Impuls	PV	Prelivni ventil (motorna krogelna pipa)
4	Krmilna enota	PU	Črpalčka (za vzdrževanje tlaka)
5	Hidravlični dotoki	SV	Varnostni ventil
6	Prostor za zrak v osnovni posodi	EC	Raztezni vod
7	Prostor za zrak v dodatni posodi	FD	Pipa za polnjenje in praznjenje
ST	Prestreznik nesnage	LIS	Tehtalna celica za določevanje nivoja vode
FQIRA+	Kontaktni vodni števec	DV	Razplinjalni ventil
WC	Napajalni vod za vodo	VE	Prezračevanje in odzračevanje

#### Raztezna posoda

Priključiti je mogoče osnovno posodo in opcijsko še več dodatnih posod. Membrana ločuje posode v prostor za zrak in prostor za vodo in tako preprečuje vdiranje kisika iz zraka v raztezno vodo. Zračni vod je z vodom „VE“ povezan z atmosfero. Osnovna posoda je s krmilno enoto hidravlično prilagodljivo povezana. To zagotavlja merjenje nivoja „LIS“, ki se izvaja s tehtalno celico.

**Krmilna enota**

Krmilna enota vsebuje hidravliko in krmilje. Tlačni senzor „PIS“ registrira tlak, tehtalna celica „LIS“ pa nivo, oba pa se prikazeta na zaslonu krmilja.

**Vzdrževanje tlaka**

Če se voda segreje, naraste zračni tlak v sistemu naprave. Pri prekoračitvi tlaka, nastavljenega v krmilju se odpre prelivni ventil „PV“, ki spusti vodo iz naprave skozi raztezni vod „EC“ v osnovno posodo. Tlak v sistemu spet pade. Če se voda ohladi, se tlak v sistemu naprav zniža. Pri znižanju tlaka na vrednost, nižjo od nastavljenih vrednosti tlaka, se vklopi črpalka „PU“ in črpa vodo iz osnovne posode skozi raztezni vod „EC“ nazaj v napravo. Vodni tlak v sistemu naprav spet narašča. Krmilje zagotavlja vzdrževanje tlaka in z tlačno raztezno posodo „MAG“ dodatno stabilizacijo.

**Razplinjanje**

Za razplinjanje vode naprave sta potrebna dva raztezna voda „EC“: en vod za vodo vstran od naprave, obogateno s plinom, in en vod za razplinjeno vodo nazaj k napravi. Med razplinjanjem črpalka „PU“ in prelivni ventil „PV“ delujeta. Na ta način se vodi delni tok vode naprave V, ki je obogaten s plini, skozi breztlavno osnovno posodo. Tukaj se prosti stopljeni plini prek atmosferskega tlaka izločijo iz vode in odvajajo skozi razplinjalni ventil „DV“. Krmilje zagotavlja hidravlično primerjavo z reguliranjem hoda prelivnega ventila „PV“ (motorne krogelne pipe). Ta postopek se lahko uporablja v treh različicah (kot trajno, intervalno ali zaključno razplinjanje).

**Napajanje**

Če se nivo vode v osnovni posodi zniža pod minimalno vrednost, se ventil za napajanje „WV“ odpre za tako dolgo, dokler se spet ne doseže zelen nivo. Pri napajanju se med ciklom nadzoruje število zahtev, čas in čas napajanja. S kontaktnim vodnim števcem FQIRA+ se nadzoruje zadevna posamezna dodajna količina in skupna dodajna količina.

**4.5 Obseg dobave**

Obseg dobave je naveden na dobavnici, vsebina pa je prikazana na embalaži. Po prejemu blaga takoj preverite ali so vsebovani vsi deli in te pregledjte glede poškodb. Transportno škodo takoj javite proizvajalcu oz. dobavitelju.

Osnovna oprema za vzdrževanje tlaka:

- Aparat je na paleti.
  - Krmilna enota in osnovna posoda „VG“.
  - Osnovna posoda z opremo, zapakirana z na podnožju posode.
    - Prezračevanje in odzračevanje „VE“
    - Razplinjalni ventil „DV“
    - Reducirna objemka
    - Tehtalna celica „LIS“
  - Folijski ovitek z navodili za uporabo.

**4.6 Opcijska dodatna oprema**

Za napravo je dobavljiva naslednja dodatna oprema:

- Toplotna izolacija za osnovno posodo
- Dodatne posode
  - Zapakirana/e z dodatno opremo na podnožju posode
    - Prezračevanje in odzračevanje „VE“
    - Razplinjalni ventil „DV“
    - Reducirna objemka
- Dodatna oprema s cevjo BOB za omejevalnik temperature „TAZ+“
- Polnilni komplet Fillset za napajanje vode.
  - Z vgrajenim sistemskim ločilnikom, vodnim števcem, prestreznikom nesnage in dvema zaporama za napajalni vod za vodo „WC“.
- Polnilni komplet Fillset Impuls s kontaktnim vodnim števcem FQIRA+ za napajanje z vodo.
- Servitec za napajanje in razplinjanje.
- Fillsoft za mehčanje napajalne vode iz omrežja pitne vode.
  - Fillsoft zvežete med polnilnim kompletom in aparatom. Krmilje aparata vrednoti dodajne količine in signalizira potrebno menjavo mehčalne patrone.
- Razširitve za krmilje aparata:
  - I/O moduli za klasično komunikacijo, ☞ 5.1 "Tehnični podatki", ☐ 165.
  - Komunikacijski modul za eksterno upravljanje krmilja
  - Master-Slave-Connect za večsistemse vezave z do 10 aparati.
  - Zvezna vezava za povečanje zmogljivosti in vzporedna vezava dveh hidravlično neposredno zvezanih naprav
  - Vodilni moduli:
    - Profilno vodilo DP
    - Ethernet
- Javljalnik pretrga membrane.

**Napotek**

Z dodatno opremo dobavimo posebna navodila za obratovanje.

**5 I/O-modul (razširitveni modul kot dodatna oprema)**

I/O-modul je tovarniško priključen in povezan s kabli.

Služi razširitvi vhodov in izhodov Control Basic krmilnika.

I/O-modul ima dva ločitvena ojačevalnika za analogne signale:

- merjenje tlaka
- merjenje nivoja

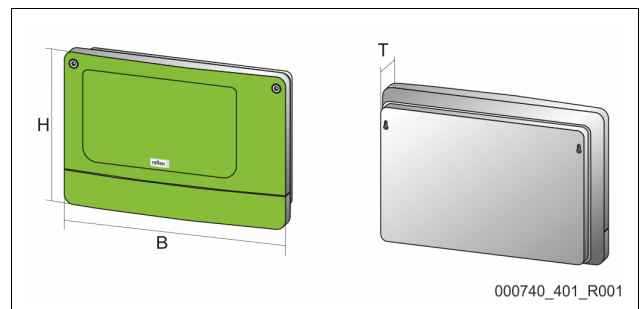
Šest digitalnih vhodov in šest digitalnih izhodov omogoča obdelavo sporočil in alarmov.

Vhodi
Trije vhodi kot odpirachi z 24 V lastnega potenciala za standardne nastavitve. <ul style="list-style-type: none"> <li>• Zunanje nadziranje temperature</li> <li>• Minimalni tlačni signal</li> <li>• Ročno napajanje vode</li> </ul>
Trije vhodi kot zapirachi z 230 V zunanjega potenciala za standardne nastavitve. <ul style="list-style-type: none"> <li>• Zasilni izklop</li> <li>• Ročno delovanje (npr. za črpalko ali kompresor)</li> <li>• Ročno delovanje za prelivni ventil</li> </ul>

Izhodi
Kot menjalnik brez potenciala. Standardna nastavitve za sporočila: <ul style="list-style-type: none"> <li>• Napaka napajanja</li> <li>• Znižanje tlaka pod minimalno vrednost</li> <li>• Prekoračitev tlaka nad maksimalno vrednost</li> <li>• Ročno ali ustavitveno obratovanje</li> </ul>

**Napotek**

- Za standardne nastavitve I/O-modulov glejte poglavje ☞ 5.2.4 "Standardne nastavitve I/O-modula", ☐ 167
- Dodatno je mogoče prosto nastaviti vse digitalne vhode in izhode. Nastavitve izvede servisna služba podjetja Reflex, ☞ 13.1 "Servisna služba podjetja Reflex", ☐ 183

**5.1 Tehnični podatki**

Ohišje	Ohišje iz umetne mase
Širina (Š):	340 mm
Višina (V):	233,6 mm
Globina (G):	77 mm
Teža:	2,0 kg
Dopustna obratovalna temperatura:	-5 °C – 55 °C
Dopustna temperatura skladiščenja:	-40 °C – 70 °C
Stopnja zaščite IP:	IP 64
Oskrba z napetostjo:	230 V AC, 50 – 60 Hz (IEC 38)
Varovalka (primarna):	0,16 A počasna

Vhod / izhod
• 6 rele izhodov brez potenciala (menjalnik)
• 3 digitalni vhodi 230 V AC
• 3 digitalni vhodi 24 V AC
• 2 analogna izhoda, nastavljiva prek Jumper-ja <ul style="list-style-type: none"> <li>• 0 V – 1 V ali 2 V – 10 V</li> <li>• 0 mA – 20 mA ali 4 mA – 20 mA</li> </ul>

**Vmesniki h krmilju**

- RS-485
- 19,2 kbit/s
- brez potenciala
- priključek prek vtičnih ali vijajčnih sponk
  - zapisnik specifičen za RSI

**5.2 Nastavitve**

**NEVARNOST**

Življenjska nevarnost zaradi električnega udara!  
 Življenjsko nevarne poškodbe zaradi električnega udara. Deli platine aparata so lahko kljub temu, da ste izvlekli omrežni vtič iz vtičnice oskrbe z napetostjo, še pod napetostjo 230 V.

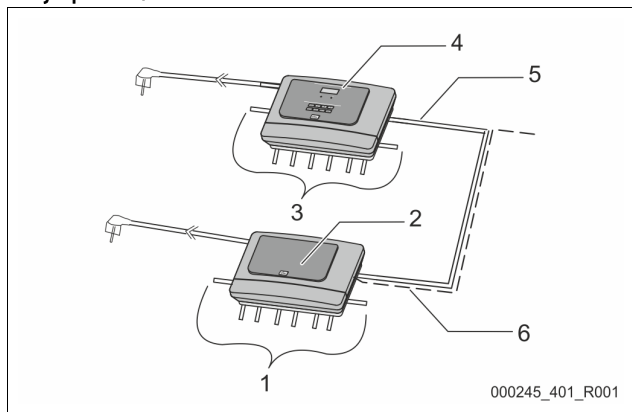
- Preden boste odstranili pokrove, krmilje aparata v celoti izklopite iz napajanja.
- Preverite, da platina ni pod napetostjo.

**5.2.1 Nastavitve priključnih upornikov v RS-485-omrežjih**

Primeri za vklop ali izklop zaključnih upornikov v RS-485-omrežjih.

- Na osnovni platini krmilja Control Basic najdete opcijsko DIP-stikalo 1 in 2 ali Jumper J3.
- Največja dolžina 1000 metrov za RS-485-povezavo

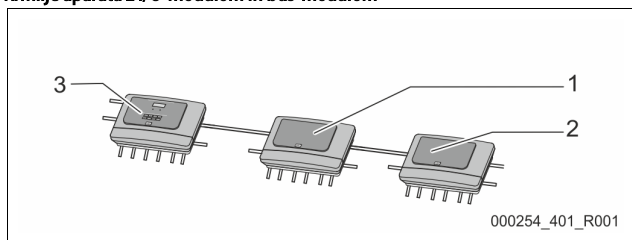
**Krmilje aparata z I/O modulom**



1	Relejski izhodi I/O-modula • 6 digitalnih izhodov • 2 analogna izhoda	4	Krmilje Control Basic
2	I/O-modul	5	RS-485-povezava
3	Priključki I/O-vodov	6	Opcijska RS-485-zveza • Master - Slave • Feldbus

Nastavitve priključnih upornikov			
Jumper / stikalo	Nastavitve	I/O-modul	Control Basic
Jumper J10 in J11	vklopljen	X	---
	izklopljen	---	---
DIP-stikalo 1 in 2	vklopljen	---	X
	izklopljen	---	---
Jumper J3 1 in 2 ter 3 in 4	vklopljen	---	X
	izklopljen	---	---

**Krmilje aparata z I/O-modulom in bus-modulom**

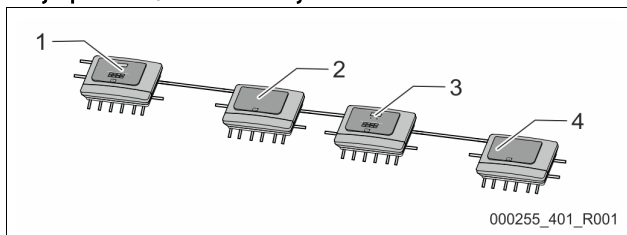


1	I/O-modul	3	Krmilje Control Basic
2	Bus-modul		

**Nastavitve priključnih upornikov**

Jumper / stikalo	Nastavitve	I/O-modul	Control Basic	Bus-modul Lon Works Profi-bus DP Ethernet
Jumper J10 in J11	vklopljen	---	---	---
	izklopljen	X	---	---
DIP-stikalo 1 in 2	vklopljen	---	X	---
	izklopljen	---	---	---
Jumper J3 1 in 2 ter 3 in 4	vklopljen	---	X	X
	izklopljen	---	---	---

**Krmilja aparatov in I/O-modul v funkciji Master-Slave**



1	Krmilje Control Basic v funkciji Master	3	Krmilje Control Basic v funkciji Slave
2	I/O-modul za funkcijo Master	4	I/O-modul za funkcijo Slave

**Funkcija Master**

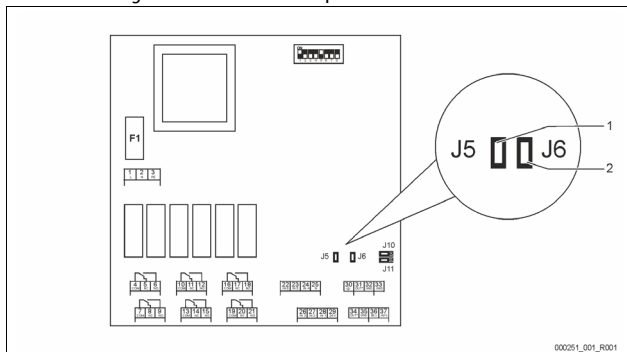
Nastavitve priključnih upornikov			
Jumper / stikalo	Nastavitve	I/O-modul	Control Basic
Jumper J10 in J11	vklopljen	X	---
	izklopljen	---	---
DIP-stikalo 1 in 2	vklopljen	---	X
	izklopljen	---	---
Jumper J3 1 in 2 ter 3 in 4	vklopljen	---	X
	izklopljen	---	---

**Funkcija Slave**

Nastavitve priključnih upornikov				
Jumper / stikalo	Nastavitve	I/O-modul	I/O-modul za razširitev	Control Basic
Jumper J10 in J11	vklopljen	---	X	---
	izklopljen	X	---	---
DIP-stikalo 1 in 2	vklopljen	---	---	X
	izklopljen	---	---	---
Jumper J3 1 in 2 ter 3 in 4	vklopljen	---	---	X
	izklopljen	---	---	---

**5.2.2 Nastavitev analognih izhodov**

Nastavitev analognih izhodov na osnovni platini I/O-modula



1	Jumper J5	2	Jumper J6
---	-----------	---	-----------

Nastavite z Jumper-jema J5 in J6 oba analogna izhoda kot izhoda za el. tok.  
Storite naslednje:

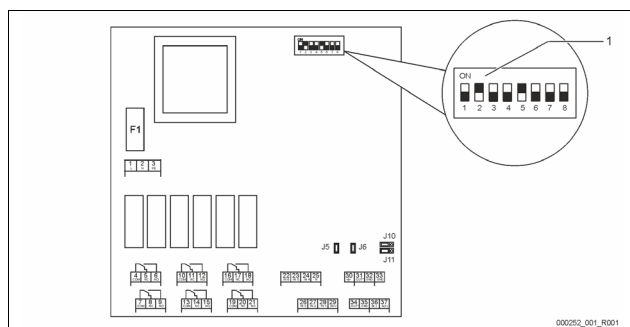
1. Izvlecite omrežni vtič ven iz I/O-modula.
2. Odprite pokrov ohišja.
3. Vtaknite Jumperja v zelen položaj.

Analogni izhodi	Nastavitve Jumperjev	Izhod za el. tok* 0 – 20 mA ali 4 – 20 mA	Izhod za napetost 0-10 V ali 2 - 10 V
Analogni izhod 1	J5 je vtaknjen	---	X
	J5 ni vtaknjen	X	---
Analogni izhod 2	J6 je vtaknjen	---	X
	J6 ni vtaknjen	X	---

\* odvisno od zadevne nastavitve v krmiljih aparatov

### 5.2.3 Nastavitev naslova modula

Nastavitev naslova modula na osnovni platini I/O-modula



1 DIP-stikalo

Položaj DIP-stikala

- DIP-stikalo 1 – 4:
- Za nastavitev naslova modula
  - Spremenljiva nastavitev na ON (vklopljen) ali OFF (izklopljen)
- DIP-stikalo 5:
- Stalno na položaju ON (vklopljen)
- DIP-stikalo 6 – 8:
- V interne testne namene
  - Med delovanjem na položaju OFF (izklopljen)

Nastavite z DIP-stikali 1 – 4 naslov modula.

Storite naslednje:

1. Izvlecite omrežni vtič ven iz I/O-modula.
2. Odprite pokrov ohišja.
3. Nastavite DIP-stikala 1 – 4 na položaj ON (vklopljen) ali OFF (izklopljen).

Naslov modula	DIP-stikalo								Uporaba za module
	1	2	3	4	5	6	7	8	
1	1	0	0	0	1	0	0	0	1
2	0	1	0	0	1	0	0	0	2
3	1	1	0	0	1	0	0	0	3
4	0	0	1	0	1	0	0	0	4
5	1	0	1	0	1	0	0	0	5
6	0	1	1	0	1	0	0	0	6
7	1	1	1	0	1	0	0	0	7
8	0	0	0	1	1	0	0	0	8
9	1	0	0	1	1	0	0	0	9
10	0	1	0	1	1	0	0	0	10

### 5.2.4 Standardne nastavitve I/O-modula

Vhodi in izhodi I/O-modula se opremijo s standardno nastavitvijo.

Standardne nastavitve lahko po potrebi spremenite in prilagodite lokalnim razmeram.

Vklop vhodov 1 – 6 I/O-modula se prikaže v pomnilniku napak na krmilju aparata.



#### Napotek

- Standardne nastavitve veljajo od verzije programske opreme V1.10.
- Dodatno je mogoče prosto nastaviti vse digitalne vhode in izhode. Nastavitev opravi servisna služba podjetja Reflex, ☎ 13.1 "Servisna služba podjetja Reflex", 📄 183

Kraj	Izvednotenje signalov	Besedilo sporočila	Vnos v pomnilniku motenj	Prednost pred potekom	Signal na vhodu sproži naslednjo akcijo
<b>VHODI</b>					
1	Odpiralo	Zunanje nadziranje temperature	Da	Da	<ul style="list-style-type: none"> <li>• Magnetni ventili so zaprti.</li> <li>• Magnetni ventil (2) v prelivnem vodu (1)</li> <li>• Magnetni ventil (3) v prelivnem vodu (2)</li> <li>• Izhodni rele (1) se vklopi.</li> </ul>
2	Odpiralo	Zunanji signal, minimalni tlak	Da	Ne	<ul style="list-style-type: none"> <li>• Magnetni ventili so zaprti.</li> <li>• Magnetni ventil (2) v prelivnem vodu (1)</li> <li>• Magnetni ventil (3) v prelivnem vodu (2)</li> <li>• Izhodni rele (2) se vklopi.</li> </ul>
3	Odpiralo	Ročno napajanje	Da	Da	<ul style="list-style-type: none"> <li>• Magnetni ventil (1) v napajalnem vodu se ročno odpre.</li> <li>• Izhodni rele (5) se vklopi.</li> </ul>
4	Zapiralo	Zasilni izklop	Da	Da	<ul style="list-style-type: none"> <li>• Črpalki (1) in (2) sta izklopljeni.</li> <li>• Magnetni ventili (2) in (3) v prelivnih vodih so zaprti.</li> <li>• Magnetni ventil (1) v napajalnem vodu je zaprt.</li> <li>• Vklopi „zbirno motnjo“ v krmilju aparata.</li> </ul>
5	Zapiralo	Ročna črpalka 1	Da	Da	<ul style="list-style-type: none"> <li>• Črpalka (1) se ročno vklopi.</li> <li>• Izhodni rele (5) se vklopi.</li> </ul>
6	Zapiralo	Ročni prelivn.-1	Da	Da	Magnetni ventil (1) se odpre.
<b>IZHODI</b>					
1	Menjalnik	---	---	---	Glejte vhod 1
2	Menjalnik	---	---	---	Glejte vhod 2
3	Menjalnik	---	---	---	<ul style="list-style-type: none"> <li>• Minimalni tlak je pod zaht. vrednostjo.</li> <li>• Sporočilo „ER 01“ v krmilju</li> </ul>

Kraj	Izvednotenje signalov	Besedilo sporočila	Vnos v pomnilniku motenj	Prednost pred potekom	Signal na vhodu sproži naslednjo akcijo
4	Menjalnik	---	---	---	<ul style="list-style-type: none"> <li>Maksimalni tlak je prekoračen</li> <li>Sporočilo „ER 10“ v krmilju</li> </ul>
5	Menjalnik	---	---	---	<ul style="list-style-type: none"> <li>Vklopi pri ročnem obratovanju</li> <li>Vklopi pri ustavitvenem obratovanju</li> <li>Vklopi pri aktivnih vseh 3,5,6</li> </ul>
6	Menjalnik	Napaka napajanja	---	---	<ul style="list-style-type: none"> <li>Nastavne vrednosti napajanja so prekoračene.</li> <li>Vklopi naslednje motnje v krmilju aparata: <ul style="list-style-type: none"> <li>„ER 06“ čas napajanja</li> <li>„ER 07“ cikli napajanja</li> <li>„ER 11“ količina napajanja</li> <li>„ER 15“ ventil napajanja</li> <li>„ER 20“ maksimalna količina napajanja</li> </ul> </li> </ul>

### 5.3 Menjava varovalk

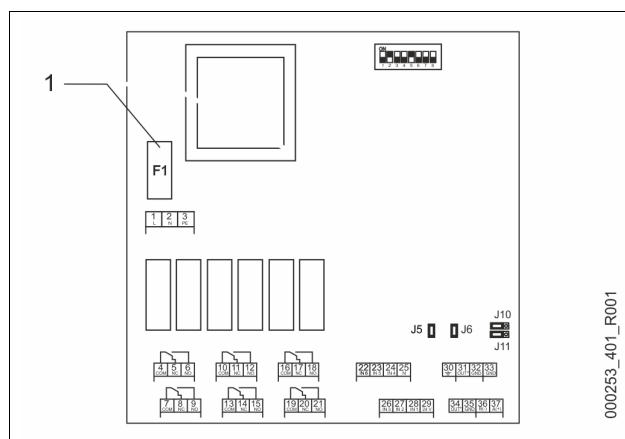
#### **NEVARNOST**

Nevarnost zaradi električnega udara!

Življenjsko nevarne poškodbe zaradi električnega udara. Na delih platine aparata je lahko tudi, če izvlčete omrežni vtič napajanja z napetostjo, prisotna napetost 230 V.

- Preden boste odstranili pokrove, krmilje aparata v celoti izklopite iz napajanja.
- Preverite, da platina ni pod napetostjo.

Varovalka se nahaja na osnovni platini I/O-modula.



1 Fina varovalka F1 (250 V, 0, 16 A počasna)

Storite naslednje:

1. Izklopite I/O-modul iz napajanja z napetostjo.
    - Izvlčite omrežni vtič ven iz modula.
  2. Odprite pokrov ohišja prostora s sponkami.
  3. Odprite pokrov ohišja.
  4. Zamenjajte okvarjeno varovalko.
  5. Namestite pokrov ohišja nazaj.
  6. Zaprite pokrov ohišja prostora s sponkami.
  7. Priključite napajanje z napetostjo za modul z omrežnim stikalom.
- Menjava varovalke je zaključena.

## 6 Tehnični podatki

### 6.1 Krmilna enota



#### Napotekl

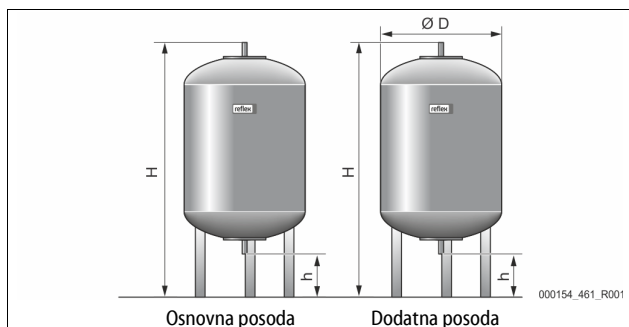
Naslednje temperaturne vrednosti veljajo za vse krmilne enote:

- Dopustna temperatura vtoka: 120 °C
- Dopustna obratovalna temperatura: 70 °C
- Dopustna temperatura okolice: 0 °C – 45 °C

Tip	Električna moč (kW)	Električni priključek (V / Hz, A)	Stopnja zaščite	Število vmesnikov RS-485	I/O-modul	Električna napetost krmilne enote (V, A)	Nivo zvočnega tlaka (dB)	Teža (kg)
VS 1	0,75	230 / 50; 3	IP 54	1	neobvezno	230; 2	55	25



## 6.2 Posode

**Napotek**

Za osnovno posodo je dobavljiva toplotna izolacija, ☞ 4.6 "Opcijska dodatna oprema", 165.

## Priključek: G1" / 6 bar

Tip	Ø "premer" [mm]	Teža [kg]	Viš. [mm]	viš. [mm]
200	634	37	1060	146
300	634	54	1360	146
400	740	65	1345	133
500	740	78	1560	133
600	740	94	1810	133
800	740	149	2275	133
1000 / 740	740	156	2684	133
1000 / 1000	1000	320	2130	350
1500	1200	465	2130	350
2000	1200	565	2590	350
3000	1500	795	2590	380
4000	1500	1080	3160	380
5000	1500	1115	3695	380

## 7 Montaža

**NEVARNOST****Življenjsko nevarne poškodbe zaradi električnega udara.**

Pri dotikanju sklopov, ki so pod napetostjo, se lahko življenjsko nevarno poškodujete.

- Prepričajte se, da je napajalni vod do aparat odklopljen in zavarovan pred ponovnim vklopom.
- Zagotovite, da druge osebe naprave ne bodo mogle vklopiti.
- Zagotovite, da bodo montažna dela na električnem priključku aparata izvajali samo električarji in v skladu z lokalno veljavnimi elektrotehničnimi predpisi.

**PREVIDNO****Nevarnost poškodb zaradi pod tlakom izstopajoče tekočine**

Na priključkih lahko pri napačni montaži, demontaži ali vzdrževanju pride do opeklin in poškodb, če začne nenadoma brizgati ven vroča voda ali vroča para pod tlakom.

- Zagotovite strokovno montažo, demontažo ali vzdrževalna dela.
- Zagotovite, da bo sistem naprav v breztlakem stanju, preden boste na priključkih izvajali montažna, demontažna ali vzdrževalna dela.

**PREVIDNO****Nevarnost, da se na vročih površinah opečete**

Pri grelnih napravah lahko zaradi previsoke temperature površine pride do opeklin kože.

- Nosite zaščitne rokavice.
- V bližini naprave namestite ustrezna opozorila.

**PREVIDNO****Nevarnost poškodb zaradi padcev ali udarcev**

Udarne zaradi padcev ali udarcev ob dele sistema naprav med montažo.

- Nosite osebno zaščitno opremo (zaščitno čelado, zaščitno obleko, zaščitne rokavice, varnostne čevlje).

**Napotek**

Potrdite pravilno strokovno montažo in zagon v potrdilo o montaži, zagonu in vzdrževanju. To je pogoj za veljavno garancijo.

- Prvi zagon in letno vzdrževanje naj vam izvede servisna služba podjetja Reflex.

## 7.1 Pogoji za montažo

Aparat pred dobavo skrbno preverijo in zapakirajo. Poškodb med transportom ni mogoče izključiti.

Storite naslednje:

- Po prejemu blaga preverite dobavljene dele:
  - Preverite ali so vsebovani vsi deli.
  - Optično preverite dobavljene dele glede na poškodbe pri transportu.
- Poškodbe zapišite.
- Kontaktirajte špedicijo in škodo reklamirajte.

## 7.2 Priprave

**Stanje dobavljene naprave:**

- Preverite vse vijalne spoje naprave glede trdnega prileganja. Pritegnite vijake, če je potrebno.

**Priprave za montažo naprave:**

- Prepovedan dostop nepooblaščenim osebam.
- Dobro prezračen prostor, kjer ni zmrzali.
  - temperatura v prostoru 0 °C do 45 °C (32 °F do 113 °F).
- Ravna in nosilna tla.
  - Pripravite tla tako, da bo njihova nosilnost pri polnjenju posod dovolj velika.
  - Upoštevajte, da se krmilna enota in posode postavijo na isto ravnino.
- Možnost polnjenja in odstranjevanja vode.
  - Pripravite priključek za polnjenje naz. prem. 15 po DIN 1988 - 100 in En 1717.
  - Zagotovite, da bo na voljo možnost dodajanja hladne vode.
  - Pripravite odtok za vodo za odstranitev.
- Električni priključek, ☞ 6 "Tehnični podatki", 168.
- Uporabljajte samo dovoljene transportne in dvizne naprave.
  - Nosilna ušesa na posodah so zasnovana za navpično namestitev v skladu s standardom DIN 28086. Med postavitvijo služijo izključno kot pripomočki za montažo.
  - Pri posodah z dvema dviznima ušesoma za prevoz uporabite traverzo.
- Pri načrtovanju niso bile upoštevane sile prečnega in vzdolžnega pospeška. Če lahko pride do takšnih obremenitev, je treba izvesti posebno dokazilo in uskladitev.

## 7.3 Izvedba

**POZOR****Škoda zaradi nepravilne montaže**

Priključki cevodovodov ali drugih aparatov sistema naprav lahko povzročijo dodatne obremenitve naprave.

- Cevodove je treba povezati brez sile ali navora in jih položiti brez tresljajev.
- Če je potrebno, podprite cevodove ali aparate.
- Če imate kakršna koli vprašanja, se obrnite na poprodajno in servisno službo družbe Reflex.

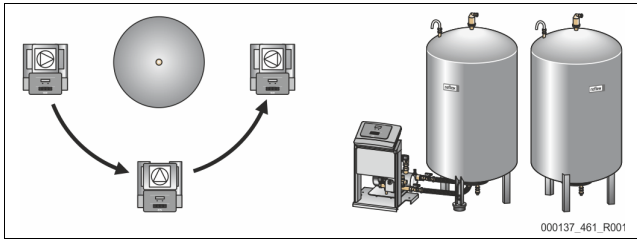
Montažo izvedite na sledeči način:

- Aparat pozicionirajte.
- Kompletirajte osnovno posodo in kot opcijo še dodatne posode.
- Na strani z vodo izdelajte priključke krmilnega aparata k napravi.
- Priključite vmesnike v skladu s priključnim načrtom.
- Na vodni strani povežite opcionalne dodatne posode med seboj in nato še z osnovno posodo.

**Napotek**

Pri montaži upoštevajte posluževanje armatur in možnosti napeljevanja priključnih vodov.

**7.3.1 Pozicioniranje**



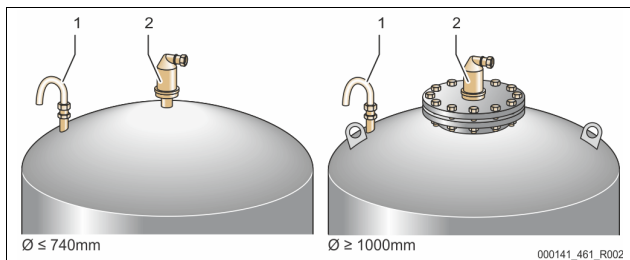
Določite položaj krmilne enote in posod „VG“ in po potrebi „VF“.

- Krmilno posodo lahko postavite a obeh straneh poleg ali pred osnovno posod „VG“. Razmik krmilne enote do osnovne posode dobite iz priključnega kompleta, ki je v dobavnem obsegu.

**7.3.2 Montaža prigradnih delov za posodo**

Prigradni deli so zapakirani v folijske vrečke in pritrjeni na podnožju posod.

- Tlačni izenačevalni kolnji (1).
- Reflex Exvoid s predmontiranim protipovratnim ventilom (2)
- Tehtalna celica „LIS“



Prigradne dele montirajte kot sledi:

- Montirajte Reflex Exvoid (2) na priključek zadevne posode.
- Iz protipovratnega ventila odstranite zaščitni pokrov.
- Na posodah montirajte tlačno izenačevalno koleno (1) za pre- in odzračevanje s pomočjo objemne vijajne zveze.

**Napotekl**  
Montirajte tehtalno celico „LIS“ šele po dokončni postavitvi osnovne posode, ↗ 7.3.3 "Postavitev posod", 📄 170.

**Napotekl**  
Ne zapirajte pre- in odzračevalnih vodov, da ne boste ovirali delovanja.

**7.3.3 Postavitev posod**

**POZOR**

**Škoda zaradi nepravilne montaže**

Priključki cevovodov ali drugih aparatov sistema naprav lahko povzročijo dodatne obremenitve naprave.

- Cevovode je treba povezati brez sile ali navora in jih položiti brez tresljajev.
- Če je potrebno, podprite cevovode ali aparate.
- Če imate kakršna koli vprašanja, se obrnite na poprodajno in servisno službo družbe Reflex.

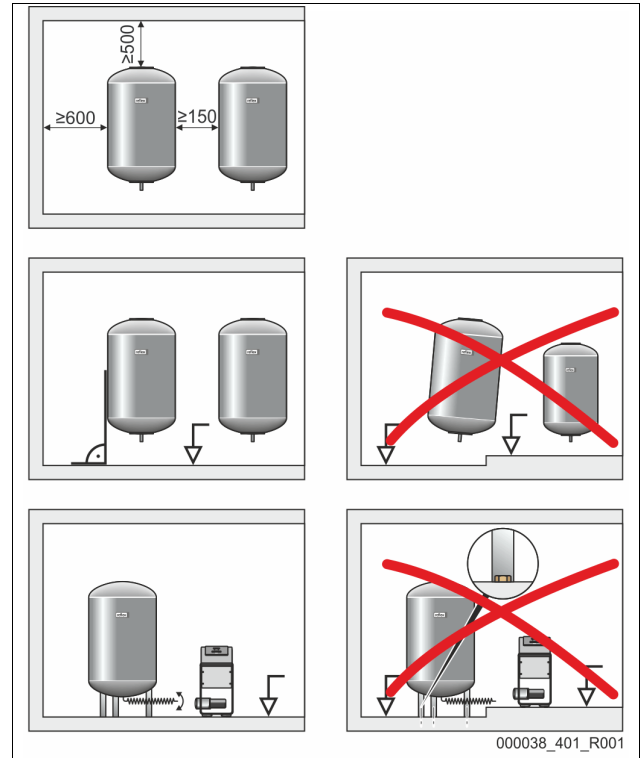
**POZOR**

**Okvara aparata zaradi suhega teka črpalk.**

Pri nepravilno priključeni črpalki obstaja nevarnost suhega teka črpalke.

- Priključka prelivnega zbiralnika in priključka črpalke se ne sme zamenjati.
- Pazite, da bo črpalka pravilno priključena z osnovno posodo.

Upoštevajte naslednja navodila pri postavitvi osnovne posode in dodatnih posod:



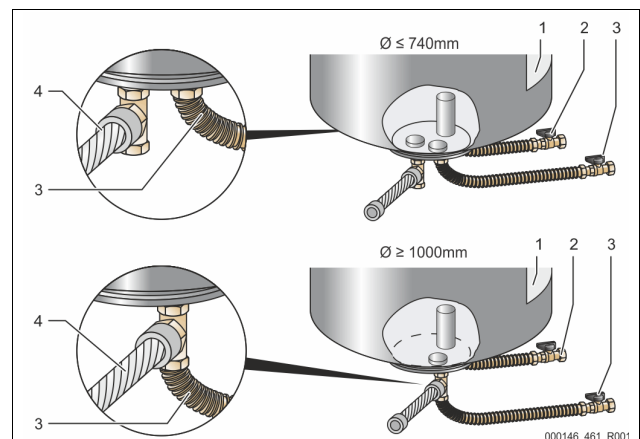
- Vse prirobnice odprtine posod so odprte za opazovanje in vzdrževanje.
  - Postavite posode dovolj oddaljeno od sten in stropa.
- Posode postavite na trdno in ravno podlago.
- Pazite, da bodo posode stale pokončno in prosto.
- Kot dodatne posode uporabite posode iste izvedbe in mer.
- Zagotovite, da se bo meritev nivoja „LIS“ pravilno izvajala.
- Krmilno enoto postavite na isto ravnino kot posode.

**POZOR**

**Materialna škoda**

Izvrtna luknje v nogah posode služijo izključno za pritrjevanje posode pri prevozu.

- Posod ne pritrjujte na tla.



1	Nalepka	3	Priključni komplet za črpalko
2	Priključni komplet „prelivni vod“	4	Priključni komplet za dodatno posodo

- Izravnajte osnovno posodo, ↗ 7.3.1 "Pozicioniranje", 📄 170.
- Montirajte priključni komplet (2) in (3) z vijajnimi zvezami in tesnili na priključke spodnje prirobnice osnovne posode.
  - Pazite, da boste priključni komplet za prelivni vod priključili na priključek (2) pod nalepko (1). Če priključke zamenjate, je nevarno, da bo črpalka tekla na suho.

- Pri posodah do Ø 740 mm:
  - Priključni komplet (2) in (3) priključite na obeh prostih 1-colnih cevnih spojnikih prirobnice posode.
  - Priključni komplet (4) dodatne posode priključite s T-kosom na odhodu prirobnice posode.
- Pri posodah Ø 1000 mm in več:
  - Priključni komplet (2) priključite na 1-colni cevni spojnik prirobnice posode.
  - Priključni komplet (3) in (4) priključite s T-kosom na 1-colni cevni spojnik prirobnice posode.

**▶ Napotek!**

Po potrebi montirajte na dodatno posodo priložen priključni komplet (4). Priključni komplet (4) povežite na mestu postavitve z gibko cevjo z osnovno posodo.

**▶ Napotek!**

Varnostni ventil na hidravliki Variomata služi le za zaščito plovila. Ne služi za zaščito priključenega sistema. Cev za izpihovanje mora biti položena tako, da pri izpihovanju ni nevarnosti.

**7.3.4 Hidravlični priključek**

**7.3.4.1 Priključek na sistem naprav**

**⚠ PREVIDNO**

**Opekline na koži in očeh zaradi vroče vodne pare**

Iz varnostnega ventila lahko izstopa vroča vodna para. Vroča vodna para lahko opeče kožo in oči.

- Zagotovite, da bo izpihovalni vod varnostnega ventila položen tako, da boste izključili nevarnosti za osebe.

**POZOR**

**Škoda zaradi nepravilne montaže**

Priključki cevododov ali drugih aparatov sistema naprav lahko povzročijo dodatne obremenitve naprave.

- Cevovode je treba povezati brez sile ali navora in jih položiti brez treslajev.
- Če je potrebno, podprite cevovode ali aparate.
- Če imate kakršna koli vprašanja, se obrnite na poprodajno in servisno službo družbe Reflex.

**▶ Napotek!**

Vsak priključek posode mora biti opremljen s pokrovnim ventilom in izpustno napravo na vodni strani.

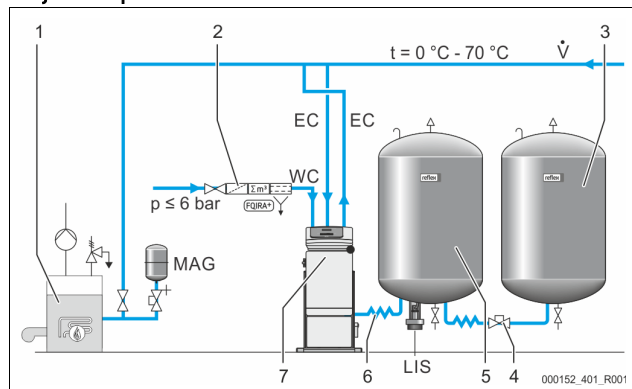
**Priključek k osnovni posodi**

Krmilna enota je pozicionirana v skladu z izbrano različico postavitve glede na osnovno posodo in je z njo povezana s priključnim kompletom.

Priključki k napravi so na krmilni enoti označeni z nalepkami:

<b>Pumpen Zur Anlage</b> Priključek črpalke k napravi	<b>Überströmung Zur Anlage</b> Priključek prelivnega ventila k napravi	<b>Nachspeisung Zum Behälter</b> Priključek napajanja k napravi
--	---	--

**Priključek k napravi**



1	Generator toplote
2	Opcijska dodatna oprema
3	Dodatna posoda

4	Hitra sklopka Reflex R 1 x 1
5	Osnovna posoda
6	Priključni komplet za osnovno posodo
7	Primer prikaza krmilne enote
EC	Vod za razplinjanje <ul style="list-style-type: none"> <li>• voda naprave, obogatena s plinom</li> <li>• razplinjena voda k napravi</li> </ul>
LIS	Meritev nivoja „LIS“
WC	Napajalni vod za vodo
MAG	Tlačna raztezna posoda

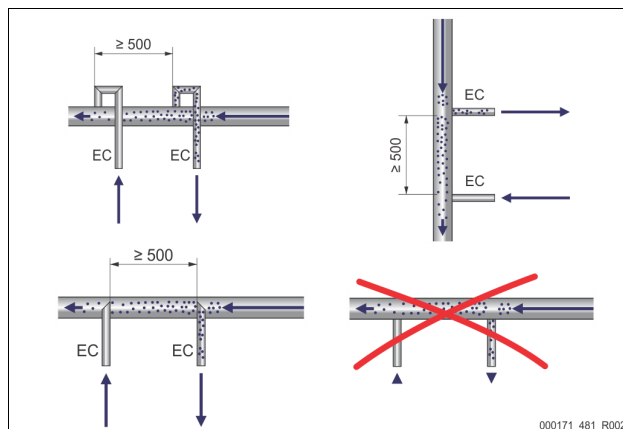
Po potrebi inštalirajte membransko tlačno raztezno posodo MAG ≥ 35 litrov (npr. Reflex N). Posoda zmanjšuje pogostost vklapljanja in se lahko istočasno uporablja kot enojna varovalka generatorja toplote. Pri grelnih napravah je po DIN / EN 12828 treba med aparat in generator toplote vgraditi zaporne armature. Sicer je treba vgraditi zavarovane zapore.

**Raztezni vodi „EC“**

Za razplinjanje položite dva raztezna voda „EC“:

- en vod za vodo vstran od naprave, obogateno s plinom,
- en vod za razplinjeno vodo nazaj k napravi.

Priključni nazivni premer „DN“ za raztezne vode „EC“ mora biti določen v odvisnosti od minimalnega obratovalnega tlaka „P<sub>0</sub>“.



Glejte za izračun P<sub>0</sub>, 8.2 "Preklopne toke Variomata", 175.

Nazivni priključni premer „DN“ velja za dolžino raztezne vode do 10 m. Nato izberite eno dimenzijo večjega. Priključek je treba izvesti v glavnem volumenskem toku „V“ sistema naprav. Gledano v smeri strujanja naprave je raztezni vod za vodo, obogateno s plinom, treba povezati pred razteznim vodom z razplinjeno vodo.

Pazite, da groba umazanija ne bo mogla vstopati in da zaradi nje ne bo prišlo do preobremenitve prestreznika nesnage „ST“. Priključite raztezne vode „EC“ po sledečih vgradnih različicah.

Tip	Minimalni obratovalni tlak p <sub>0</sub> (bar)	naz.prem. 25	naz.prem. 32
VS 1	0,5 - 2,0	X	---
VS 1	≥ 2,0	---	X

**▶ Napotek!**

Temperatura vode v točki vezave priključnega voda „EC“ mora znašati 0 °C do 70 °C. Uporaba predvklonih posod ne širi območja uporabe. Če pride med razplinjanjem do strujanja, temperaturna zaščita ni zagotovljena.

**7.3.4.2 Napajalni vod za vodo**

Če avtomatskega napajanja z vodo ne boste priključili, je treba priključek napajalnega voda „WC“ zapreti s slepim zamaškom R ½ cole.

- Preprečite motnje aparata na ta način, da zagotovite ročno napajanje z vodo.
- Inštalirajte najmanj en prestreznik nesnage „ST“ z gostoto sita ≤ 0,25 mm tik pred napajalnim magnetnim ventilom.
  - Med prestreznik nesnage „ST“ in napajalni magnetni ventil položite kratki vod.

**▶ Napotek!**

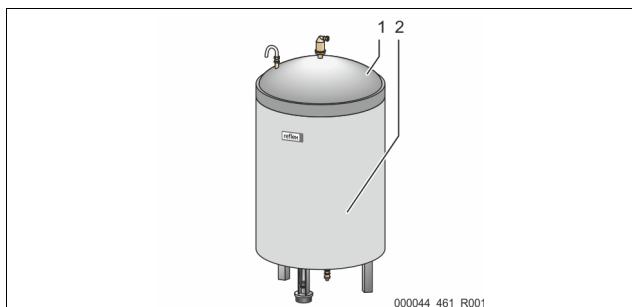
Če znaša stagnacijski tlak več kot 6 bar, uporabite regulator tlaka v napajalnem vodu „WC“.

**Napotek**

Pri napajanju iz omrežja pitne vode inštalirajte po potrebi Reflex Fillset za napajalni vod „WC“, ↗ 4.6 "Opcijska dodatna oprema", 165.

- Napajalni sistemi Reflex kot je npr. Reflex Fillset so dimenzionirani za napajalno zmogljivost <math>< 1 \text{ m}^3/\text{h}</math>.

**7.3.5 Montaža toplotne izolacije**



Opcijsko toplotno izolacijo (2) položite okoli osnovne posode (1) in zaprite izolacijo z zadrگو.

**Napotek**

Izolirajte pri grelnih napravah osnovno posodo in raztezne vode proti toplotnim izgubam.

- Za pokrov osnovne posode ter naslednjih posod ne potrebujete toplotne izolacije.

**Napotek**

Na mestu postavitve montirajte toplotno izolacijo, če se nabira kondenzat.

**7.3.6 Montaža tehtalne celice**

**POZOR**

**Poškodbe tlačnega merilnika zaradi nepravilne montaže**

Škoda, moteno delovanje in napačne meritve tlačnega merilnika za merjenje nivoja „LIS“ so lahko posledica nepravilne montaže.

- Upoštevajte navodila za montažo tlačnega merilnika.

Merilnik nivoja „LIS“ deluje s tlačnim merilnikom. Tlačni merilnik montirajte, ko se osnovna posoda nahaja v končnem položaju, ↗ 7.3.3 "Postavitev posod", 170. Upoštevajte naslednja navodila:

- Odstranite transportno varovalo (štirobojni kos lesa) na podnožju posode z osnovne posode.
- Nadomestite transportno varovalo s tlačnim merilnikom.
  - Tlačni merilnik lahko opcijsko pritrdite s sodobavljenimi vijaki na nogo osnovne posode. Vendar pritrditev ni obvezna.
- Preprečujte bremenske sunke pri npr. naknadnem izravnavanju posode.
- Priključite osnovno posodo in prvo dodatno posodo s priključnimi gibkimi vodi.
  - Uporabite priključni komplet, ki je priložen dobavi, ↗ 7.3.3 "Postavitev posod", 170.
- Izvedite ničelno primerjavo nivoja polnjenja, ko je osnovna posoda izravnana in popolnoma izpraznjena, ↗ 8.6 "Parametriranje krmilja v meniju za stranko", 176.

**Orientacijske vrednosti za merjenje nivoja:**

Osnovna posoda	Območje merjenja
200 l	0 – 4 bar
300 – 500 l	0 – 10 bar
600 – 1000 l	0 – 25 bar
1500 – 2000 l	0 – 60 bar
3000 – 5000 l	0 – 100 bar



**Napotek**

Tehtalna celica ni odporna proti udarcem in se je ne sme prebarvati.

**7.4 Različice preklpov in napajanja**

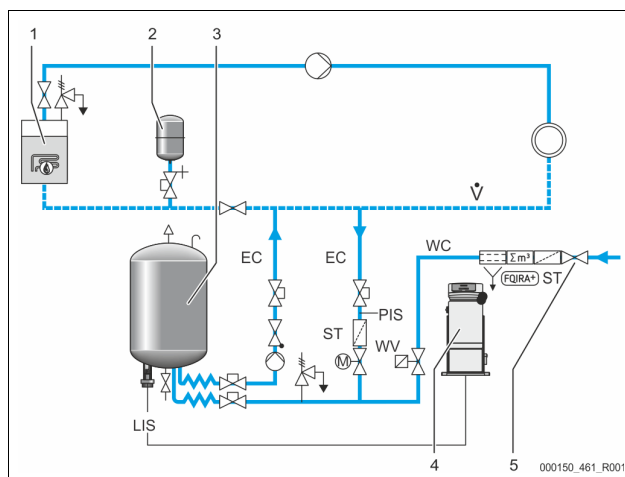
**7.4.1 Funkcija**

Aktualni nivo polnjenja v osnovni posodi se registrira s senzorjem nivoja „LIS“ in izvednoti v krmilju. Vrednost minimalnega nivoja polnjenja je vnesena v meniju za stranko v krmilju. Pri znižanju nivoja polnjenja na vrednost, nižjo od minimalnega dopustnega nivoja, se napajalni ventil „WV“ odpre, osnovna posoda pa se napolni.

**Napotek**

Za kompletiranje napajanja iz omrežja pitne vode nudi Reflex polnilni komplet Fillset z integriranim sistemskim ločilnikom in napravo za mehčanje vode Fillsoft, ↗ 4.6 "Opcijska dodatna oprema", 165.

**7.4.1.1 Uporaba v enokotlovni napravi**



1	Generator toplote
2	Tlačna raztezna posoda „MAG“
3	Osnovna posoda
4	Krmilna enota
5	Reflex Fillset
ST	Prestreznik nesnage
WC	Napajalni vod za vodo
PIS	Tlačni merilni pretvornik
WV	Magnetni ventil za napajanje
EC	Vod za razplinjanje <ul style="list-style-type: none"> <li>• za vodo vstran od naprave, obogateno s plinom,</li> <li>• za razplinjeno vodo nazaj k napravi.</li> </ul>
LIS	Merjenje nivoja

Enokotlovna naprava ≤ 350 kW, temperatura vode <math>< 100 \text{ }^\circ\text{C}</math>.

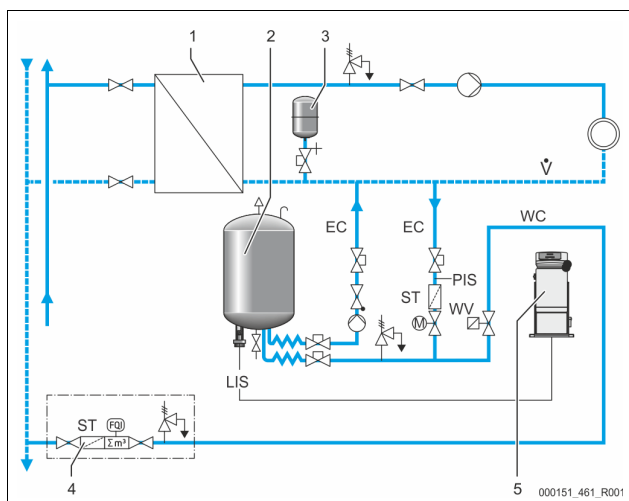
- Pri napajanju s pitno vodo priključite predhodno polnilni komplet Reflex Fillset z vgrajenim sistemskim ločilnikom.
- Če ni predvključen Reflex Fillset, uporabite prestreznik nesnage „ST“ z velikostjo zank filtra ≥ 0,25 mm.

**Napotek**

Kakovost napajalne vode mora ustrezati veljavni predpisom, npr. nemškemu predpisu VDI 2035.

- Če se zahtevana kakovost ne doseže, uporabite Reflex Fillsoft za mehčanje dodatne vode iz omrežja za pitno vodo.

7.4.1.2 Uporaba v hišni enoti za toplovodno omrežje



1	Hišna enota za toplovodno omrežje
2	Osnovna posoda
3	Tlačna raztezna posoda „MAG“
4	Napajalna enota na mestu postavitve
5	Krmilna enota
WC	Napajalni vod za vodo
PIS	Tlačni merilni pretvornik
WV	Magnetni ventil za napajanje
ST	Prestreznik nesnage
EC	Vod za razplinjanje • za vodo vstran od naprave, obogateno s plinom, • za razplinjeno vodo nazaj k napravi.
LIS	Merjenje nivoja

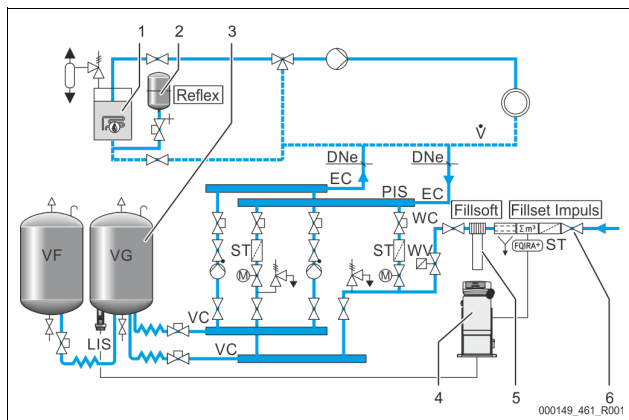
Voda iz toplovodnega omrežja je še posebej primerna za napajanje.

- Priprava vode odpade.
- Uporabite prestreznik nesnage „ST“ za napajanje z gostoto sita  $\geq 0,25$  mm.

**Napotek!**

Potrebujete odobrenje dobavitelja, ki vam dovaja vodo iz toplovodnega omrežja.

7.4.1.3 Uporaba v napravi s centralnim dodajanjem povratka



1	Generator toplote
2	Tlačna raztezna posoda „MAG“
3	Osnovna posoda
4	Krmilna enota
5	Reflex Fillsoft
6	Fillset Impuls
WC	Napajalni vod za vodo
PIS	Tlačni merilni pretvornik
WV	Magnetni ventil za napajanje
ST	Prestreznik nesnage

EC	Vod za razplinjanje • za vodo vstran od naprave, obogateno s plinom, • za razplinjeno vodo nazaj k napravi.
LIS	Merjenje nivoja

Napajanje z vodo prek naprave za mehčanje vode.

- Aparat vedno povežite v glavni volumenski tok „V“, da bo zagotovljeno razplinjanje vode naprave. Pri centralnem dodajanju povratka ali pri hidravličnih kretnicah je to stran naprave. Kotel generatorja toplote dobi enojno varovalko.
- Če ste sistem naprav opremili z napravami za mehčanje vode Reflex Fillsoft, uporabite polnilni komplet Fillset Impuls.
  - Krmilje aparata vrednoti dodatne količine vode in signalizira potrebno menjavo mehčalne patrone.

**Napotek!**

Kakovost napajalne vode mora ustrezati veljavni predpisom, npr. nemškemu predpisu VDI 2035.

7.5 Električni priključek

**NEVARNOST**

**Življenjsko nevarne poškodbe zaradi električnega udara.**

Pri dotikanju sklopov, ki so pod napetostjo, se lahko življenjsko nevarno poškodujete.

- Prepričajte se, da je napajalni vod do aparat odklopljen in zavarovan pred ponovnim vklopom.
- Zagotovite, da druge osebe naprave ne bodo mogle vklopiti.
- Zagotovite, da bodo montažna dela na električnem priključku aparata izvajali samo električarji in v skladu z lokalno veljavnimi elektrotehničnimi predpisi.

Naslednji opisi veljajo za standardne naprave in se omejujejo na priključke, ki jih je treba izdelati na mestu postavitve.

1. Vključite napravo v breznapetostno stanje in jo zavarujte pred ponovnim vklopom.
2. Odvzemite pokrove.

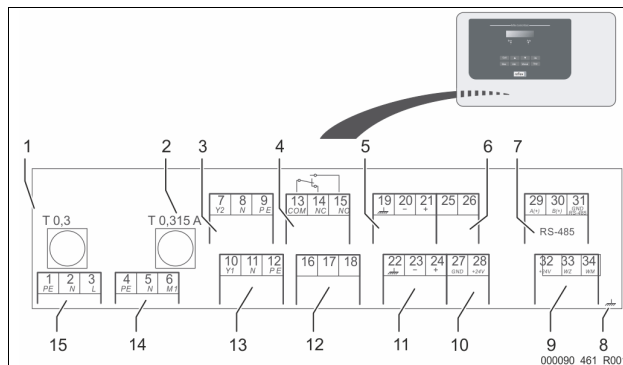
**NEVARNOST** Življenjsko nevarne poškodbe zaradi električnega udara.

Kljub temu, da ste izvlekli omrežni vtič iz vtičnice za napajanje, so lahko deli platine aparata še vedno pod napetostjo 230 V. Preden boste odstranili pokrove, krmilje aparata v celoti izklopite iz napajanja. –

Preverite, da platina ni pod napetostjo.

3. Uporabite vijaki spojnik za kable, ki ustreza zadevnemu kablu. Na primer je to M16 ali M20.
  4. Napeljite vse potrebne kable skozi vijaki spojnik za kable.
  5. Vse kable priključite v skladu s priključnim načrtom.
    - Upoštevajte zaščito na mestu postavitve vrednosti priključne moči aparata, 6 "Tehnični podatki", 168.
  6. Montirajte pokrov.
  7. Priključite omrežni vtič na vtičnico oskrbe z napetostjo 230 V.
  8. Vključite napravo.
- Električni priključek je izdelan.

7.5.1 Priključni načrt



1	Varovalo „L“ za elektroniko in magnetne ventile	9	Digitalni vhodi • Vodni števec • Pomanjkanje vode
2	Varovalo „N“ za magnetne ventile	10	Motorna krogelna pipa (energetski priključek)

3	Prelivni ventil (ni vsebovan pri motorni krogelni pipi)
4	Zbirno sporočilo
5	Kot opcija za drugo vrednost tlaka
6	Motorna krogelna pipa (krmilni priključek)
7	Vmesnik RS-485
8	Oklep

11	Analogni vhod za tlak
12	Eksterna zahteva po napajanju
13	Ventil za napajanje
14	Črpalka „PU“
15	Dovajanje v omrežje

Številka sponke	Signal	Funkcija	Kabelska povezava
34	E2	Stikalo za pomanjkanje vode. • Se pri aparatu ne uporablja. • Če je kontakt 32/34 zaprt = v redu (OK). najv. 230 V, 2 A	---

Številka sponke	Signal	Funkcija	Kabelska povezava
1	PE	Oskrba z napetostjo 230 V prek kabla z omrežnim vtičem.	Tovarniško
2	N		
3	L		
4	PE	Črpalka za vzdrževanje tlaka.	Tovarniško
5N	N		
6M1	M 1	Prelivni magnetni ventil • Se pri standardnem aparatu ne uporablja.	---
7	Y2		
8	N		
9	PE	Ventil za krmiljenje napajanja z vodo.	Tovarniško
10	Y 1		
11	N	Zbirno sporočilo (brez potenciala). najv. 230 V, 2 A	Na mestu postavitve, kot opcija
12	PE		
13	COM		
14	NC		
15	NO		
16	prosto	Eksterna zahteva po napajanju • Uporaba samo do dogovoru s servisno službo Reflex.	---
17	Napajanje (230 V)		
18	Napajanje (230 V)	Analogni vhod za nivo. • za prikaz na zaslonu • za izkrmiljenje napajanja • Za zaščito črpalke pred suhim tekom.	Tovarniško pripravljeno, vtič senzorja je treba nataktniti na mestu postavitve.
19	PE-oklep		
20	- Nivo (Signal)		
21	+ Nivo (+ 18 V)	Analogni vhod za tlak. • za prikaz na zaslonu • Za izkrmiljenje vzdrževanja tlaka.	Tovarniško
22	PE (oklep)		
23	- Tlak (signal)		
24	+ Tlak (+ 18 V)	Motorna krogelna pipa v prelivnem vodu za izkrmiljenje vzdrževanja tlaka.	Tovarniško
25	0 – 10 V (nastavna velikost)		
26	0 – 10 V (povratno sporočilo)		
27	GND		
28	+ 24 V (oskrba)	Vmesnik RS-485.	Na mestu postavitve, kot opcija
29	A		
30	B		
31	GND	Oskrba za E1 in E2. najv. 230 V, 2 A	Tovarniško
32	+ 24 V (oskrba) E1		
33	E1	Kontaktni vodni števec (npr. v Fillsetu) • Predviden za izrednotenje napajanja. • Če je kontakt 32/33 zaprt = števeni impulz.	Na mestu postavitve, kot opcija

### 7.5.2 Vmesnik RS-485

Prek RS-485 vmesnikov S1 in S2 lahko vpokličete vse informacije krmilja, ki jih nato lahko uporabite za komunikacijo z vodilno centralo ali drugimi aparati.

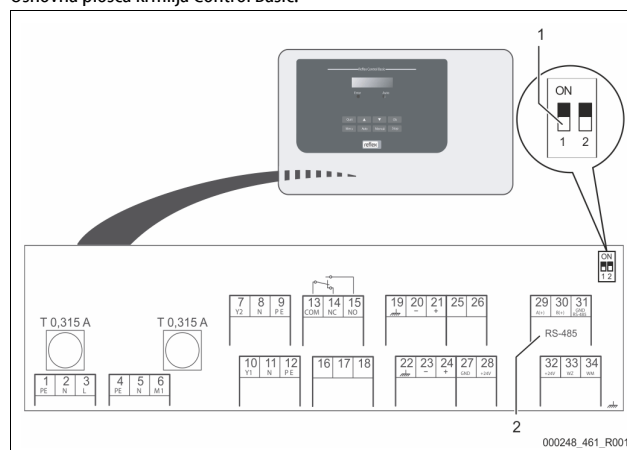
- Vmesnik S1
  - Prek tega vmesnika je mogoče poganjati 10 aparatov v zvezni vezavi Master Slave.
- Vmesnik S2
  - Tlak „PIS“ in nivo „LIS“.
  - Obratovalna stanja črpalke „PU“.
  - Obratovalna stanja motorne krogelne pipe / magnetnega ventila.
  - Vrednosti kontaktnega vodnega števca „FQIRA+“.
  - Vsa sporočila.
  - Vsi vnosi pomnilnika napak.

Za komunikacijo z vmesniki so na voljo bus-moduli kot dodatna oprema.

- ▶ **Napotek!**  
Pri servisni službi Reflex lahko po potrebi naročite zapisnik vmesnika RS-485, podrobnosti o priključkih ter informacije k ponujeni opremi.

#### 7.5.2.1 Priključek vmesnika RS-485

Osnovna plošča krmilja Control Basic.



1	DIP-stikalo 1	2	Priključne sponke za povezavo RS-485
---	---------------	---	--------------------------------------

Storite naslednje:

1. Odprite pokrov ohišja na krmilju Control Basic.
2. Povezavo RS-485 priključite na osnovno ploščo z oklopljenim kablom.
  - Sponka 29 (A+)
  - Sponka 30 (B-)
  - Sponka 31 (Ozemljitev (GND))
3. Kabel enostransko zaslonite.
  - Sponka 22
4. Na osnovni plošči aktivirajte zaključne upore.
  - DIP-stikalo 1

- ▶ **Napotek!**  
Aktivirajte zaključni upor, če je naprava postavljena na začetek ali konec omrežja RS-485.

### 7.6 Potrdilo o montaži in zagonu

- ▶ **Napotek!**  
Potrdilo o montaži in zagonu se nahaja na koncu Navodil za uporabo.

## 8 Prvi zagon

### ▶ Napotek

- Potrdite pravilno strokovno montažo in zagon v potrdilu o montaži, zagonu in vzdrževanju. To je pogoj za veljavno garancijo.
- Prvi zagon in letno vzdrževanje naj vam izvede servisna služba podjetja Reflex.

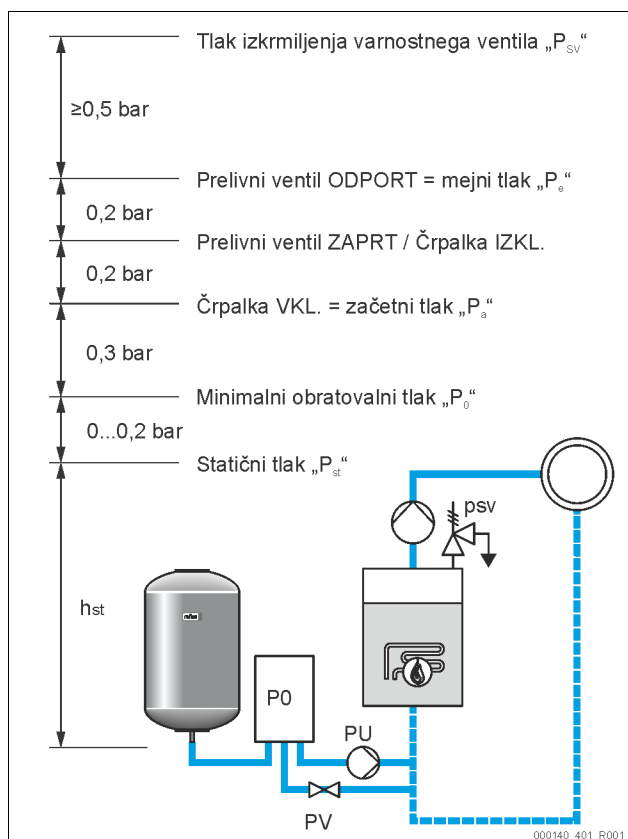
### 8.1 Preverjanje izpolnitve pogojev za zagon

Aparat je pripravljen za prvi zagon, če so dela, ki so opisana v poglavju Montaža, v celoti zaključena. Prvi zagon mora opraviti proizvajalec naprave ali od njega pooblaščen strokovnjak (npr. servisna služba Reflex). Naprava za vzdrževanje tlaka se preda v obratovanje v skladu z navodili za instalacijo. Upoštevajte naslednja navodila za prvi zagon:

- Krmilna enota osnovne posode in po potrebi dodatne posode so montirane.
- Priključki na strani vode k sistemu naprav so izdelani.
- Posode niso napolnjene z vodo.
- Ventili za izpraznjevanje posod so odprti.
- Sistem naprav je napolnjen z vodo in plini so odzračeni iz njega.
- Električni priključek je izdelan v skladu z državnimi in lokalnimi predpisi.

### 8.2 Preklopne toke Variomata

Minimalni obratovalni tlak „P<sub>0</sub>“ se določi na podlagi lokacije enote za vzdrževanje tlaka. V krmilju se iz minimalnega obratovalnega tlaka „P<sub>0</sub>“ izračunajo preklopne točke za magnetni ventil „PV“ in za črpalko „PU“.



Minimalni obratovalni tlak „P<sub>0</sub>“ se izračuna sledeče:

$P_0 = P_{st} + P_D + 0,2 \text{ bar}^*$	Izračunano vrednost je treba vnesti v zagonsko rutino krmilja, ☞ 8.3 "Obdelava zagonske rutine krmilja", ☐ 175.
$P_{st} = h_{st}/10$	$h_{st}$ v metrih
$P_D = 0,0 \text{ bar}$	za temperature zaščite ≤ 100 °C
$P_D = 0,5 \text{ bar}$	za temperature zaščite = 110 °C

\*Priporoča se dodatek 0,2 bar, v ekstremnih primerih brez dodatka

### ▶ Napotek

- Preprečite padec tlaka pod vrednost minimalnega obratovalnega tlaka „P<sub>0</sub>“. Na ta način boste preprečili podtlak, uparjanje in kavitacijo.

## 8.3 Obdelava zagonske rutine krmilja

### ▶ Napotek

- Za posluževanje upravljalnega polja: ☞ 10.1 "Posluževanje upravljalnega polja", ☐ 179

Zagonska rutina je predvidena za nastavitve potrebnih parametrov za prvi zagon aparata. Požene se s prvim vklopom krmilja in jo je mogoče samo enkrat izvesti. Po zapustitvi zagonske rutine lahko v meniju za stranko parametre spremenite ali preverite, ☞ 10.2 "Nastavljanje v krmilju", ☐ 179.

### ▶ Napotek

- Oskrbo z napetostjo (230 V) krmilnika vzpostavite z vtikom kontaktnega vtiča.

Sedaj se nahajate v ustavitvenem obratovanju. Lučka LED „Auto“ na upravljalnem polju več ne sveti.

Prikaz na zaslonu	Pomen
Variomat	Oznaka naprave
Jezik	Standardna programska oprema v različnih jezikih.
Preberite navodila za obratovanje	Pred zagonom preberite celotna navodila za obratovanje in preverite, ali je bila montaža pravilno izvedena.
Min. obrat. tlak	Vnesite vrednost minimalnega obratovalnega tlaka. <ul style="list-style-type: none"> <li>• Izračun minimalnega obratovalnega tlaka, ☞ 8.2 "Preklopne toke Variomata", ☐ 175.</li> </ul>
Čas	Spremenite enega za drugim utripajoče prikaze za „uro“, „minuto“ in „sekundo“. <ul style="list-style-type: none"> <li>• Čas se pri pojavu napake shrani v pomnilniku napak krmilja.</li> </ul>
Datum	Spremenite enega za drugim utripajoče prikaze za „dan“, „mesec“ in „leto“. <ul style="list-style-type: none"> <li>• Datum se pri pojavu napake shrani v pomnilniku napak krmilja.</li> </ul>
00500 l / 740 mm Osn. posoda = 0093 kg	Izberite velikost osnovne posode „VG“. <ul style="list-style-type: none"> <li>• Podatke k osnovni posodi najdete na tipski tablici ali v poglavju ☞ 6 "Tehnični podatki", ☐ 168.</li> </ul>
1 % / 1,7 bar Ničelna primerjava!	Ničelna primerjava merjenja nivoja. <ul style="list-style-type: none"> <li>• Krmilje preveri, ali se signal merjenja nivoja ujema s podatki o velikosti osnovne posode „VG“. V ta namen je treba osnovno posodo v celoti izprazniti, ☞ 7.3.6 "Montaža tehtalne celice", ☐ 172.</li> </ul>
0 % / 1,0 bar Ničelna primerjava uspešno!	Če je bila ničelna primerjava uspešna, to potrdite s tipko v redu (OK) na upravljalnem polju krmilja.
Ali želite ničelno primerjavo prekiniti? Ne	Na zaslonu krmilja izberite „Da“ ali „Ne“ in potrdite s tipko v redu („OK“) na upravljalnem polju krmilja. <ul style="list-style-type: none"> <li>• <b>Da:</b> Osnovna posoda „VG“ je docela izpraznjena in aparat je pravilno instaliran.               <ul style="list-style-type: none"> <li>– Če ničelne primerjave kljub temu ni mogoče izvesti, to potrdite z „Da“. Celotna zagonska rutina se s tem zaključí. Novo ničelno primerjavo je treba zagati v meniju strank, ☞ 10.2 "Nastavljanje v krmilju", ☐ 179.</li> <li>– Obvestite servisno službo podjetja Reflex, ☞ 13.1 "Servisna služba podjetja Reflex", ☐ 183.</li> </ul> </li> <li>• <b>Ne:</b> Zagonska rutina se je znova pognala.               <ul style="list-style-type: none"> <li>– Preverite pogoje za zagon, ☞ 8.1 "Preverjanje izpolnitve pogojev za zagon", ☐ 175.</li> </ul> </li> </ul>
Ali želite postopek končati? Ne	To sporočilo se prikazuje na zaslonu samo po uspeli ničelni primerjavi. <ul style="list-style-type: none"> <li>• Na zaslonu krmilja izberite „Da“ ali „Ne“ in potrdite s tipko v redu („OK“) na upravljalnem polju krmilja.               <ul style="list-style-type: none"> <li>• <b>Da:</b> Zagonski postopek se konča, aparat avtomatsko preklopi v ustavitveno obratovanje.</li> <li>• <b>Ne:</b> Zagonska rutina se je znova pognala.</li> </ul> </li> </ul>
0 % / 2,0 bar Ustavitev	Prikaz nivoja kaže 0 %.

**Napotek**

Po uspelem koncu zagonske rutine se nahajate v ustavitvenem obratovanju. Ne še menjati v avtomatsko obratovanje.

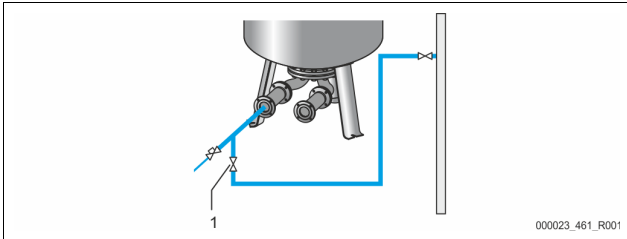
**8.4 Polnjenje posod z vodo**

Naslednji podatki veljajo za sledeče aparate:

- Krmilna enota z osnovno posodo.
- Krmilna enota z osnovno posodo in eno dodatno posodo.
- Krmilna enota z osnovno posodo in več dodatnimi posodami.

Sistem naprav	Temperatura naprave	Nivo polnjenja osnovne posode
Grelna naprava	≥ 50 °C (122° F)	Pribl. 30 %
Hladilni sistem	< 50 °C (122° F)	Pribl. 50 %

**8.4.1 Polnjenje z gibko cevjo**



Osnovno posodo polnite z vodo skozi gibko cev za vodo, če avtomatsko napajanje še ni zaključeno.

- Vzemite odzračeno, z vodo napolnjeno gibko cev.
- Gibko cev povežite z eksterno oskrbo za vodo in pipo za polnjenje in praznjenje „FD“ (1) na osnovni posodi.
- Prepričajte se, da so zaporne pipe med krmilno enoto in osnovno posod odprte (tovarniško so predmontirane v odprtem položaju).
- Osnovno posodo napolnite z vodo, da bo dosežen nivo polnjenja.

**8.4.2 Polnjenje prek magnetnega ventila v napajanju**

Menjajte iz ustavitvenega obratovanja v ročno obratovanje in odprite magnetni ventil napajanja, dokler nivo polnjenja ni dosežen.

- Pritisnite tipko „Manual“ za ročno obratovanje na upravljalnem polju krmilja.
- Izberite magnetni ventil napajanja „WV1“.
- Potrdite izbiro s tipko „OK“ na upravljalnem polju krmilja.

**Napotek**

Podroben opis ročnega obratovanja in izbira magnetnega ventila za napajanje, ↗ 9.1.2 "Ročno obratovanje", ⓘ 178.

**8.5 Odzračevanje črpalko**

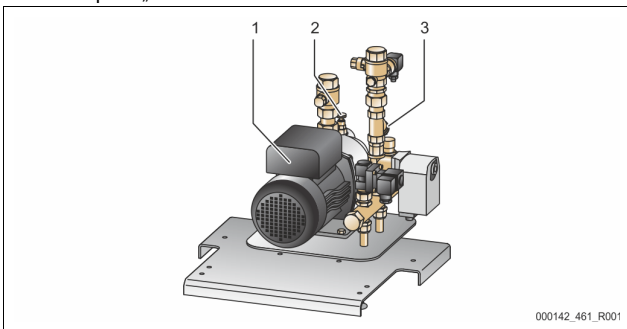
**⚠ PREVIDNO**

**Nevarnost opeklin**

Izstopajoč, vroč medij lahko ima za posledico opekline.

- Držite zadostno razdaljo do izstopajočega medija.
- Nosite primerno osebno zaščitno opremo (zaščitne rokavice in zaščitna očala).

Odzračite črpalko „PU“:



1	Črpalka „PU“
2	Odzračevalni vijak „AV“
3	Prestreznik nesnage „ST“

- Odvijajte odzračevalni ventil (2) s črpalke (1) in odzračite črpalko, dokler voda ne izstopa brez mehurčkov.
- Odzračevalni vijak (2) spet uvijajte in ga pritegnite.
- Preverite odzračevalni vijak (2), ali je tesen.

**Napotek**

Ponovite odzračevanje, če črpalka ne proizvaja črpalne moči.

**8.6 Parametriranje krmilja v meniju za stranko**

V meniju za stranko lahko popravite ali povprašate po vrednostih, ki so specifične za sistem naprav. Pri prvem zagonu je treba najprej uskladiti tovarniške nastavitve s pogoji, ki so specifični za napravo.

**Napotek**

Opis upravljanja, ↗ 10.1 "Posluževanje upravljalnega polja", ⓘ 179.

Pri prvem zagonu obdelajte vse sivo označene točke menija.

S tipko »Manual« (Ročno) preklopite v ročno obratovanje.

S tipko „Menu“ preidite v prvo točko glavnega menija „Meni za stranko“.

Prikaz na zaslonu	Pomen
Meni za stranko	Preidite na naslednjo točko glavnega menija.
Jezik	Standardna programska oprema v različnih jezikih.
Čas:	Spremenite enega za drugim utripajoče prikaze za „uro“, „minuto“ in „sekundo“. Trenutni čas se uporabi v pomnilniku napak.
Datum:	Spremenite enega za drugim utripajoče prikaze za „dan“, „mesec“ in „leto“. Trenutni datum se uporabi v pomnilniku napak.
1 % / 1,7 bar Ničelna primerjava uspešno izvedena!	Krmilje preveri, ali se signal merjenja nivoja ujema z vrednostjo osnovne posode „VG“, ki je bila vnesena v krmilje, ↗ 8.3 "Obdelava zagonske rutine krmilja", ⓘ 175. <b>Napotek!</b> Osnovna posoda „VG“ mora biti docela izpraznjena.
0 % / 0 bar XXX XXX XXX XXX	Na zaslonu se prikaže eno od naslednjih sporočil: • Ničelna primerjava uspešno izvedena Potrdite s tipko menjave „▼“. • Posodo izpraznite in primerjavo ponovite. Potrdite s tipko „OK“.
0 % / 0 bar Ali želite ničelno primerjavo prekiniti? Ne	To sporočilo se prikaže na zaslonu, če ničelna primerjava ni bila uspešno izvedena. Na zaslonu izberite „Da“ ali „Ne“. • <b>DA:</b> Osnovna posoda „VG“ je prazna in aparat je pravilno instaliran. Če ničelne primerjave kljub temu ni mogoče izvesti, postopek prekinite z „Da“. Obvestite servisno službo podjetja Reflex. • <b>NE:</b> • Preverite pogoje za zagon, ↗ 8.1 "Preverjanje izpolnitve pogojev za zagon", ⓘ 175. Potrdite izbiro „Da“ ali „Ne“ s tipko „OK“.
Min. obrat. tlak 01,8 bar	Vnesite vrednost minimalnega obratovalnega tlaka. <b>Napotek!</b> Izračun minimalnega obratovalnega tlaka, ↗ 8.2 "Preklopne toke Variomata", ⓘ 175.
Razplinjanje>	Preidite v podmeni "Razplinjanje". • S tipko „OK“ menjate v ta meni. • S tipkama menjave „▼▲“ menjate v naslednji podmeni.
Razplinjanje	Preidite k naslednji točki seznama.
Program razplinjanja Intervalno razplinjanje	Izberite med programoma razplinjanja: • trajno razplinjanje • intervalno razplinjanje Podroben prikaz, ↗ 9.1.1 "Avtomatsko obratovanje", ⓘ 178.



Prikaz na zaslonu	Pomen	Prikaz na zaslonu	Pomen
Čas trajn. razplin. 12 h	<p>Trajanje programa Trajno razplinjanje.</p> <p>Orientacijske vrednosti pri zagonu znašajo 12 ur do 100 ur.</p> <p>Standardna nastavitve znaša 12 ur.</p> <p>Manjši časi za trajno razplinjanje so zadostni, če so izpolnjeni naslednji pogoji:</p> <ul style="list-style-type: none"> <li>Prevelik nadtlak (<math>\geq 0,5</math> bar nad atmosferskim tlakom) na najvišji točki.</li> <li>Majhna razlika med maksimalno temperaturo na najvišji točki in temperaturo razplinjanja.</li> <li>Majhen volumen naprave z majhno začetno vsebnostjo plina npr. zaradi dobrega predhodnega odzračanja.</li> </ul>	Znižanje trdote 10°dH	<p>Ta vrednost se prikaže samo, če je pod točko menija „Z mehčanjem“ nastavljena izbira „Da“.</p> <ul style="list-style-type: none"> <li>Znižanje trdote se izračuna kot razlika med skupno trdoto surove vode <math>GH_{ist}</math> in zahtevano trdoto vode <math>GH_{sol}</math>.</li> </ul> $\text{Znižanje trdote} = GH_{ist} - GH_{sol} \text{ °dH}$ <p>Vnesite vrednost v krmilje. Za tuje izdelke glejte podatke proizvajalca.</p>
Napajanje	<p>Preidite v podmeni "napajanje".</p> <ul style="list-style-type: none"> <li>S tipko „OK“ menjate v ta meni.</li> <li>S tipkama menjave „▼▲“ menjate v podmeni.</li> </ul> <p>Če pade trenutna vrednost pod vrednost za velikost posode, ki ste jo navedli, je vodo treba dovajati, ☞ 8.3 "Obdelava zagonске rutine krmilja", ¶ 175.</p> <ul style="list-style-type: none"> <li>Če je inštalirano avtomatsko napajanje (na primer Fillcontrol), se bo to avtomatsko vklopilo, sicer je treba napajanje ročno vklopiti.</li> </ul> <p>Če trenutna vrednost naraste nad vrednost, ki ste jo vnesli za velikost posode, je treba napajanje z vodo končati.</p> <ul style="list-style-type: none"> <li>Če je inštalirano avtomatsko napajanje, se bo to avtomatsko izklopilo, sicer je treba napajanje ročno izklopiti.</li> <li>Če je pri avtomatskem napajanju izbrana funkcija „Ne“, ne bo sledilo nobeno povpraševanje po napajanju.</li> </ul>	Kap. mehke vode 05000 l	<p>Ta vrednost se prikaže samo, če je pod točko menija „Z mehčanjem“ nastavljena izbira „Da“.</p> <p>Dosežena kapaciteta mehke vode se izračuna iz uporabljenega tipa mehčanja in vnesenega znižanja trdote.</p> <ul style="list-style-type: none"> <li>Fillsoft I, kapaciteta mehke vode <math>\leq 6000</math>/zniž. trdote l</li> <li>Fillsoft II, kapaciteta mehke vode <math>\leq 12000</math>/zniž. trdote l</li> </ul> <p>Vnesite vrednost v krmilje. Za tuje izdelke glejte podatke proizvajalca.</p>
Maks. čas napaj. 010 min.	<p>Predizbrani čas za cikel napajanja. Po poteku tega nastavljenega časa se napajanje prekine in prikaže se sporočilo o napaki „čas napajanja“.</p>	Ostala kap. meh. vode 000020 l	<p>Ta vrednost se prikaže samo, če je pod točko menija „Z mehčanjem“ nastavljena izbira „Da“.</p> <ul style="list-style-type: none"> <li>Še razpoložljiva kapaciteta mehke vode.</li> </ul>
Maks. cikl. napaj. 003 / 2 h	<p>Če se v dveh urah nastavljenega števila ciklov napajanja prekorači, se napajanje prekine in prikaže se sporočilo o napaki „cikl. napajanja“.</p>	Menjava 18 mes.	<p>Ta vrednost se prikaže samo, če je pod točko menija „Z mehčanjem“ nastavljena izbira „Da“.</p> <ul style="list-style-type: none"> <li>Podatek proizvajalca, po kolikem času, neodvisno od izračunane kapacitete mehke vode, je treba mehčalne patrone zamenjati. Prikaže se sporočilo „mehčanje“.</li> </ul>
Z vodnim števcem. DA	<ul style="list-style-type: none"> <li><b>DA:</b> Inštaliran je kontaktni vodni števec „FQIRA+“, ☞ 4.6 "Opcijska dodatna oprema", ¶ 165. To je pogoj za nadzorovanje dodatne količine in obratovanje naprave za mehčanje vode.</li> <li><b>NE:</b> Inštaliranega ni nobenega kontaktnega vodnega števca (standardna izvedba).</li> </ul>	Naslednje vzdrževanje 012 mes.	<p>Sporočilo o priporočljivem vzdrževanju.</p> <ul style="list-style-type: none"> <li>Izklop: Brez priporočila za vzdrževanje.</li> <li>001 – 060: Priporočljivo vzdrževanje čez nekaj mesecev.</li> </ul>
Dodajna količina 000020 l	<p>Se prikaže samo, če je pod točko menija „Z vodnim števcem“ nastavljena izbira „Da“.</p> <ul style="list-style-type: none"> <li>S pritiskom na tipko v redu („OK“) se števec zbríše. <ul style="list-style-type: none"> <li>Z „DA“ postavite na zaslonu prikazano vrednost nazaj na „0“.</li> <li>Z „NE“ ostane prikazana vrednost nespremenjena.</li> </ul> </li> </ul>	Mot. kont. brez pot. DA	<p>Izdaja sporočil na motilni kontakt brez potenciala, ☞ 10.3 "Sporočila", ¶ 179.</p> <ul style="list-style-type: none"> <li><b>DA:</b> Izdaja vseh sporočil.</li> <li><b>NE:</b> Izdaja sporočil, označenih z „xxx“ (na primer „01“).</li> </ul>
Maks. dodaj. kol. 000100 l	<p>Ta vrednost se prikaže samo, če je pod točko menija „Z vodnim števcem“ nastavljena izbira „Da“.</p> <ul style="list-style-type: none"> <li>Po nastavljeni količini se napajanje prekine in prikaže se sporočilo o napaki „Maks. dodaj. kol. presež“.</li> </ul>	Pomnilnik napak>	<p>Menjajte v podmeni "pomnilnik napak".</p> <ul style="list-style-type: none"> <li>S tipko „OK“ menjate v ta meni.</li> <li>S tipkama menjave „▼▲“ menjate v podmeni.</li> </ul>
Z mehčanjem DA	<p>Ta vrednost se prikaže samo, če je pod točko menija „Z vodnim števcem“ nastavljena izbira „Da“.</p> <ul style="list-style-type: none"> <li><b>DA:</b> Sledijo še druga povpraševanja o mehčanju.</li> <li><b>NE:</b> Ne bodo sledila nobena druga povpraševanja o mehčanju.</li> </ul>	ER 01...xx	<p>Zadnjih 20 sporočil je shranjenih z vrsto napake, datumom, urnim časom in številko napake.</p> <p>Odčitajte ključne informacije iz sporočil ER... iz poglavja Sporočila.</p>
Ali se naj napaj. blokira? DA	<p>Ta vrednost se prikaže samo, če je pod točko menija „Z mehčanjem“ nastavljena izbira „Da“.</p> <ul style="list-style-type: none"> <li><b>DA:</b> Če bo nastavljena kapaciteta mehke vode presežena, se napajanje ustavi.</li> <li><b>NE:</b> Napajanje se ne ustavi. Prikaže se sporočilo „mehčanje“.</li> </ul>	Pomnilnik parametrov>	<p>Menjajte v podmeni "Pomnilnik parametrov".</p> <ul style="list-style-type: none"> <li>S tipko „OK“ menjate v ta meni.</li> <li>S tipkama menjave „▼▲“ menjate v podmeni.</li> </ul>
		P0 = xx.x bar Datum   Čas	<p>Zadnjih 10 vnosov minimalnega obratovalnega tlaka je shranjenih z datumom in časom.</p>
		Informacije o posodi 00800 l	<p>Prikažejo se vrednosti za vsebino in premer osnovne posode „VG“.</p> <ul style="list-style-type: none"> <li>Če so podatki na tipki tablici osnovne posode drugačni, se posvetujte s servisno službo podjetja Reflex.</li> </ul>
		Pol. motorne krogelne pipe 000 %	<p>Ta vrednost kaže odprtino motorne krogelne pipe prelivnega voda v odstotkih.</p>
		Variomat mkh V1.00	<p>Informacije o verziji programske opreme</p>

## 8.7 Zagon avtomatskega obratovanja

Če je naprava napolnjena z vodo in prezračena (brez plinov), se lahko požene avtomatsko obratovanje.

- Na krmilju pritisnite tipko „Auto“ za avtomatsko obratovanje.
  - Pri prvem zagonu se avtomatsko aktivira trajno razplinjanje, da se preostali prosti in raztopljeni plini odstranijo iz sistema naprav. Čas lahko nastavite v meniju za stranko v skladu z razmerami v sistemu naprav. Standardne nastavitve so 12 ur. Po trajnem razplinjanju sledi avtomatski prekop v intervalno razplinjanje.

**Napotek**  
Prvi zagon je tukaj zaključen.

**Napotek**  
Najkasneje po poteku trajnega razplinjanja je treba prestreznik nesnage „ST“ v vodu za razplinjanje „DC“ očistiti, ☞ 11.1.1 "Čiščenje prestreznika nesnage", 182.

## 9 Obratovanje

### 9.1.1 Avtomatsko obratovanje

**Uporaba:**  
Po uspešnem prvem zagonu

**Zagon:**  
Pritisnite na krmilju tipko „Auto“ (avtomatski). Auto-LED sveti.

- Funkcije:**
- Avtomatsko obratovanje je primerno za trajno obratovanje aparata, krmilje pa nadzoruje naslednje funkcije:
    - vzdrževanje tlaka
    - kompenzacija raztezne prostornine
    - razplinjanje
    - samodejno napajanje.
  - Krmilje regulira črpalko „PU“ in motorno krogelno pipo „PV1“ prelivnega voda, tako da ostane tlak pri regulaciji  $\pm 0,2$  bar konstanten.
  - Motnje se prikažejo na zaslonu in izvednotijo.
  - Med nastavljenim časom razplinjanja ostane pri tekoči črpalki „PU“ motorna krogelna pipa „PV1“ odprta.
  - Voda naprave se v breztladni osnovni posodi „VG“ razbremeni in pri tem razplini.
  - Za avtomatsko obratovanje lahko v meniju za stranko, ☞ 8.6 "Parametriranje krmilja v meniju za stranko", 176, nastavite različne programe razplinjanja. Prikaz se pokaže na zaslonu krmilja.

**Trajno razplinjanje**  
Po zagonu in popravilih na priključeni napravi izberite program trajno razplinjanje.

V nastavljenem času se sistem naprav neprekinjeno razplinja. Prosti in raztopljeni plini se bodo hitro odstranili.

- Avtomatski start po poteku startnega cikla pri prvem zagonu.
- Postopek vklopitve v meniju za stranko.
- Čas razplinjanja je nastavljen glede na napravo v meniju za stranko.
  - Standardna nastavitve je 12 ur. Nato sledi avtomatski prehod v intervalno razplinjanje.

### Intervalno razplinjanje

Za trajno obratovanje izberite program intervalno razplinjanje. V meniju za stranko je nastavljen kot standardna nastavitve. Med intervalom se neprekinjeno razplinja. Po intervalu sledi premor. Intervalno razplinjanje lahko omejite na določen čas, ki ga lahko nastavite. Časovno nastavitve lahko izvedete v servisnem meniju.

- Avtomatski vklop po poteku trajnega razplinjanja.
- Interval razplinjanja (standardno 90 s)
- Čas premora (standardno: 120 min)
- Začetek / konec (8:00 - 18:00 Uhr)

### 9.1.2 Ročno obratovanje

**Uporaba:**  
• Za preizkuse in vzdrževanje.

**Zagon:**  
Pritisnite tipko „Manual“ (ročno) na krmilju. Svetleča dioda „Auto“ upravljalnega polja utripa kot viden signal za ročno obratovanje.

### Funkcije:

V ročnem obratovanju lahko izberete naslednje funkcije in izvedete testni potek za:

- Črpalka „PU“.
- Motorna krogelna pipa v prelivnem vodu „PV“.
- Magnetni ventil napajanja „WV“.

Vklpite lahko tudi več funkcij eno za drugo in jih vzporedno testirate.

30 % 2,5 bar	• S tipkami „Menjava zgoraj/spodaj“ lahko izberete funkcijo.
PU1!* PV1 WV1	– „PU1“ = črpalka
	– „PV1“ = magnetni ventil v prelivnem vodu
	– „WV1“ = magnetni ventil napajanja
	(* izbrani in aktivni agregati so označeni z „!“.)

- Pritisnite tipko „OK“ (v redu).
  - Potrdite izbiro ali izklop posameznih funkcij.
- Tipka „Quit“ (potrditev)
  - Posamezne funkcije izklopite v obratnem vrstnem redu.
  - Z zadnjim pritiskom tipke „Quit“ preidete v ustavitveno obratovanje.
- Tipka „Auto“ (avtomatski)
  - Povratek v avtomatsko obratovanje.

**Napotek**  
Če se pogojev, ki so pomembni za varnost, ne upošteva, ročnega obratovanja ni mogoče izpeljati. • Prekop je nato blokiran.

### 9.1.3 Ustavitevno obratovanje

**Uporaba:**  
Pri vzdrževanju naprave:

**Zagon:**  
Na krmilniku pritisnite tipko „Stop“. Ugasne se svetleča dioda na upravljalnem polju.

**Funkcije:**  
V ustavitvenem obratovanju aparat ne deluje, temveč je na njegovem zaslonu samo vklopljen prikaz. Ne nadzirajo se nobene funkcije.

Naslednje funkcije so izklopljene:

- Črpalka „PU“ je izklopljena.
- Motorna krogelna pipa v prelivnem vodu „PV“ je zaprta.
- Magnetni ventil v napajalnem vodu „WV“ je zaprt.

**Napotek**  
Če je ustavitveno obratovanje dlje kot 4 ure aktivirano, se prikaže sporočilo. Če je v meniju za stranko pri vprašanju „motilni kontakt brez potenciala“ nastavljen odgovor „Da“, se prikaže sporočilo pod zbirnim motilnim kontaktom.

### 9.1.4 Poletno obratovanje

**Uporaba:**  
Poleti

**Zagon:**  
Izklopite razplinjanje v meniju za stranko.

**Funkcije:**  
Če so poleti obtočne črpalke naprave izklopljene, razplinjanje ni potrebno, ker v napravo ne bo dotekalo nič vode, obogatene s plinom. Energija se prihrani. Na koncu poletja je treba izbrati v meniju za stranko program razplinjanja „Intervalno razplinjanje“ ali po potrebi „Trajno razplinjanje“. Podroben opis izbire programov razplinjanja, ☞ 9.1.1 "Avtomatsko obratovanje", 178.

**Napotek**  
Vzdrževanje tlaka aparata je treba poganjati tudi poleti.
 

- Avtomatsko obratovanje ostane aktivno.

## 9.2 Ponovni zagon

### ! PREVIDNO

#### Nevarnost poškodbe pri zagonu črpalke

Pri zagonu črpalke si lahko poškodujete roke, če motor črpalke zavrtite z izvijačem na kolesu ventilatorja.

- Preden z izvijačem zavrtite motor črpalke s kolesom ventilatorja, prekopite črpalko v breznapetostno stanje.

**POZOR****Okvara naprave pri zagonu črpalke**

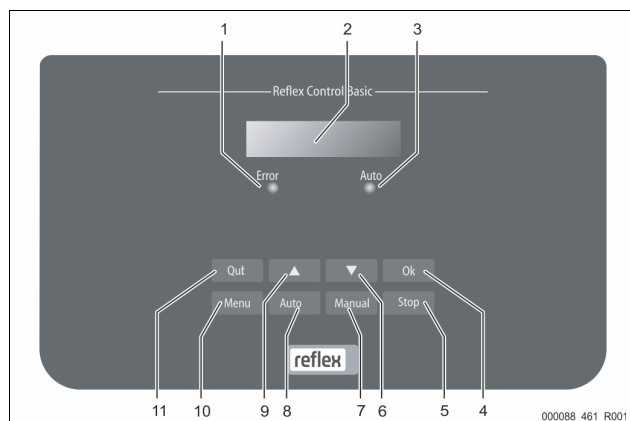
Pri zagonu črpalke se črpalka lahko poškoduje, če motor črpalke zavrtite z izvijačem na kolesu ventilatorja.

- Preden z izvijačem zavrtite motor črpalke s kolesom ventilatorja, preklopite črpalko v breznapetostno stanje.

Po daljši ustavitvi stroja (aparati ni pod napetostjo ali se nahaja v ustavitvenem obratovanju) lahko da črpalk ni več mogoče premikati. Zato pred ponovnim zagonom črpalke z izvijačem pomagajte zavrteti kolo ventilatorja motorja črpalke.

**Napotek**

Sprijetje kolesa ventilatorja črpalke se med obratovanjem prepreči s prisilnim zagonom po 24 urah.

**10 Krmilje****10.1 Posluževanje upravljalnega polja**

1	LED za napako (Error) • Lučka LED Error za napako sveti pri sporočilu o motnji.
2	Zaslon
3	Lučka LED Auto • Lučka LED Auto sveti zeleno pri avtomatskem obratovanju. • Lučka LED Auto utripa zeleno pri ročnem obratovanju. • Lučka LED Auto pri zaustavitvenem obratovanju ne sveti.
4	OK • Potrditev dejanj
5	Stop (Zaustavitev) • Za zagon in nove vnose vrednosti v krmilnik
6	Preklop v meni »Nazaj«
7	Manual (Ročno) • Za preizkuse in vzdrževanje
8	Auto • Za trajno obratovanje
9	Preklop v meni »Naprej«
10	Meni • Priklic menija za stranko
11	Quit (Potrditev) • Potrditev sporočil

**Izbira in sprememba parametrov**

1. Izberite parameter s tipko »OK« (5).
2. Parameter lahko spremenite s preklonima tipkama »▼« (7) ali »▲« (9).
3. Parameter potrdite s tipko »OK« (5).
4. Med menijskimi elementi lahko izbirate s preklonima tipkama »▼« (7) ali »▲« (9).
5. Raven menija menjate s tipko »Quit« (11).

**10.2 Nastavljanje v krmilju**

V krmilju lahko opravite nastavitve neodvisno od trenutno izbranega in aktivnega obratovalnega načina.

**10.2.1 Servisni meni**

Ta meni je zaščiten z geslom. Pristop ima samo servisna služba podjetja Reflex.

**10.2.2 Standardne nastavitve**

Z naslednjimi standardnimi nastavitvami dobavimo krmilje aparata. Vrednosti lahko v meniju za stranko prilagodite lokalnim pogojem. V posebnih primerih je mogoče v servisnem meniju opraviti tudi druge prilagoditve.

**Meni za stranko**

Parametri	Nastavitev	Opomba
Jezik	SI	Jezik vodiča za menije
Minimalni obratovalni tlak „P <sub>0</sub> “	1.8 bar	8.2 "Preklopne toke Variomata", 175.
Naslednje vzdrževanje	12 mesecev	Življenjska doba do naslednjega vzdrževanja.
Motilni kontakt brez potenciala	Vsi	
Napajanje		
Maksimalna dodajna količina	0 litrov	Samo, če je v meniju za stranko pod napajanjem z izbrano „Z vodnim števcem Da“.
Maksimalni čas napajanja	20 minut	
Maksimalno št. ciklov napajanja	3 cikli v 2 urah	
Razplinjanje		
Program razplinjanja	Trajno razplinjanje	
Čas trajnega razplinjanja	12 ur	Standardna nastavitve
Mehčanje (samo če je „z mehčanjem DA“)		
Blokiranje napajanja	Ne	V primeru ostale kapacitete mehke vode = 0
Znižanje trdote	8°dH	= ref. – dej.
Maksimalna dodajna količina	0 litrov	
Kapaciteta mehke vode	0 litrov	
Menjava patrone	18 mesecev	Menjati patrono.

**10.3 Sporočila**

Sporočila se na zaslonu prikažejo v javljalni vrstici kot kratko besedilo z ER-kodo iz preglednice. Če je na voljo več sporočil, jih lahko izberete s tipkama menjave. Zadnjih 20 sporočil lahko vpokličete iz pomnilnika napak, 8.6 "Parametriranje krmilja v meniju za stranko", 176.

Vzroke za sporočila lahko odpravi lastnik/uporabnik ali strokovno podjetje. Če to ni mogoče, se posvetujte s servisno službo podjetja Reflex.

**Napotek**

Odpravo vzroka je treba potrditi z „Quit“ na upravljalnem polju krmilja. Vsa druga sporočila se avtomatsko postavijo nazaj takoj, ko je vzrok sporočila odpravljen.

**Napotek**

Kontakti brez potenciala, nastavitve v meniju za stranko, 8.6 "Parametriranje krmilja v meniju za stranko", 176.

ER-koda	Sporočilo	Kontakt brez potenciala	Vzroki	Odpravljanje	Postavi nazaj sporočilo
01	Minimalni tlak	DA	<ul style="list-style-type: none"> <li>Trenutna vrednost je pod nastavitveno vrednostjo.</li> <li>Izguba vode v sistemu naprav.</li> <li>Motnja črpalke.</li> <li>Krmilje se nahaja v ročnem obratovanju.</li> </ul>	<ul style="list-style-type: none"> <li>Preverite nastavitveno vrednost v meniju za stranko ali servisnem meniju.</li> <li>Preverite nivo vode.</li> <li>Kontrolirajte črpalko.</li> <li>Preklopite krmilje v avtomatsko obratovanje.</li> </ul>	-
02.1	Pomanjkanje vode	DA	<ul style="list-style-type: none"> <li>Trenutna vrednost je pod nastavitveno vrednostjo.</li> <li>Napajanje ne deluje.</li> <li>Zrak je v napravi.</li> <li>Prestreznik nesnage je zamašen.</li> </ul>	<ul style="list-style-type: none"> <li>Preverite nastavitveno vrednost v meniju za stranko ali servisnem meniju.</li> <li>Očistite prestreznik nesnage.</li> <li>Preverite magnetni ventil „PV1“, ali pravilno deluje.</li> <li>Po potrebi ročno napajajte.</li> </ul>	-
03	Previsok nivo vode	-	<ul style="list-style-type: none"> <li>Nastavitvena vrednost je prekoračena.</li> <li>Napajanje ne deluje.</li> <li>Voda se dovaja skozi netesno mesto v prenosniku toplote na mestu postavitve.</li> <li>Dod. posoda/e „VF“ in osn. posoda „VG“ sta/so premajni/e.</li> </ul>	<ul style="list-style-type: none"> <li>Preverite nastavitveno vrednost v meniju za stranko ali servisnem meniju.</li> <li>Preverite magnetni ventil „WV1“, ali pravilno deluje.</li> <li>Iz posode „VG“ izpuscite vodo.</li> <li>Preverite prenosnik toplote glede na netesno mesto.</li> </ul>	-
04.1 04.2	Črpalka 1 Črpalka 2	DA	<p>Črpalka ne deluje.</p> <ul style="list-style-type: none"> <li>Črpalka se ne premika.</li> <li>Motor črpalke je okvarjen.</li> <li>Zaščita motorja črpalke se je sprožila.</li> <li>Varovalka je okvarjena.</li> </ul>	<ul style="list-style-type: none"> <li>Z izvijačem pomagajte zavrteti črpalko.</li> <li>Menjajte motor črpalke.</li> <li>Preverite električno motorja črpalke.</li> <li>Zamenjajte varovalko.</li> </ul>	„Quit“ (Potrditev)
05	Čas teka črpalke	-	<ul style="list-style-type: none"> <li>Nastavitvena vrednost je prekoračena.</li> <li>Velika izguba vode v napravi.</li> <li>Pokrovni ventil na sesalni strani je zaprt.</li> <li>Zrak je v napravi.</li> <li>Magnetni ventil v prelivnem vodu ne zapira.</li> </ul>	<ul style="list-style-type: none"> <li>Preverite nastavitveno vrednost v meniju za stranko ali servisnem meniju.</li> <li>Preverite izgubo vode in problem po potrebi odpravite.</li> <li>Odprite pokrovni ventil.</li> <li>Črpalko odzračite.</li> <li>Preverite magnetni ventil „PV1“, ali pravilno deluje.</li> </ul>	„Quit“ (Potrditev)
06	Čas napajanja	-	<ul style="list-style-type: none"> <li>Nastavitvena vrednost je prekoračena.</li> <li>Izguba vode v sistemu naprav.</li> <li>Napajanje ni priključeno.</li> <li>Napajalni vod je premajhen.</li> <li>Histereza napajanja je premajna.</li> </ul>	<ul style="list-style-type: none"> <li>Preverite nastavitveno vrednost v meniju za stranko ali servisnem meniju.</li> <li>Preverite nivo vode.</li> <li>Priključite napajalni vod.</li> </ul>	„Quit“ (Potrditev)
07	Cikli napajanja	-	Nastavna vrednost je prekoračena.	<ul style="list-style-type: none"> <li>Preverite nastavitveno vrednost v meniju za stranko ali servisnem meniju.</li> <li>Zatesnite morebitno netesno mesto na napravi.</li> </ul>	„Quit“ (Potrditev)
08	Merjenje tlaka	DA	Krmilje sprejema napačen signal.	<ul style="list-style-type: none"> <li>Priključite vtič.</li> <li>Preverite delovanje tlačnega senzorja.</li> <li>Preverite kabel glede na poškodbe.</li> <li>Preverite tlačni senzor.</li> </ul>	-
09	Merjenje nivoja	DA	Krmilje sprejema napačen signal.	<ul style="list-style-type: none"> <li>Preverite delovanje merilnika olja.</li> <li>Preverite kabel glede na poškodbe.</li> <li>Priključite vtič.</li> </ul>	-
10	Maksimalni tlak	-	<ul style="list-style-type: none"> <li>Nastavitvena vrednost je prekoračena.</li> <li>Prelivni vod ne deluje.</li> <li>Prestreznik nesnage je zamašen.</li> </ul>	<ul style="list-style-type: none"> <li>Preverite nastavitveno vrednost v meniju za stranko ali servisnem meniju.</li> <li>Preverite delovanje prelivnega voda.</li> <li>Očistite prestreznik nesnage.</li> </ul>	-
11	Dodajna količina	-	<p>Samo, če je v meniju za stranko aktivirano „Z vodnim števcem“.</p> <ul style="list-style-type: none"> <li>Nastavitvena vrednost je prekoračena.</li> <li>Velika izguba vode v napravi.</li> </ul>	<ul style="list-style-type: none"> <li>Preverite nastavitveno vrednost v meniju za stranko ali servisnem meniju.</li> <li>Preverite izgubo vode in problem odpravite.</li> </ul>	„Quit“ (Potrditev)
15	Ventil za napajanje	-	Kontaktni vodni števec šteje brez zahteve po napajanju.	Ventil za napajanje preverite, ali je tesen.	„Quit“ (Potrditev)
16	Izpad napetosti	-	Ni dovoda napetosti.	Vzpostavite dovod napetosti.	-
19	Stop > 4 ure	-	Dlje kot 4 ure v ustavitvenem obratovanju.	Preklopite krmilnik na avtomatsko obratovanje.	-

ER-koda	Sporočilo	Kontakt brez potenciala	Vzroki	Odpravljanje	Postavi nazaj sporočilo
20	Maks. napaj. količ.	-	Nastavna vrednost je prekoračena.	Postavite števec „dodajna količina“ v meniju za stranko nazaj.	„Quit“ (Potrditev)
21	Priporočilo za vzdrževanje	-	Nastavna vrednost je prekoračena.	Izvedite vzdrževanje in postavite nato števec za vzdrževanje nazaj.	„Quit“ (Potrditev)
24	Menjajte patrono.	-	<ul style="list-style-type: none"> <li>Nastavitvena vrednost kapacitete mehke vode je prekoračena.</li> <li>Čas za menjavo mehčalne patrone je prekoračen.</li> </ul>	Menjajte mehčalne patrone.	„Quit“ (Potrditev)
30	Motnja IO-modula	-	<ul style="list-style-type: none"> <li>IO-modul je okvarjen.</li> <li>Povezava med opsijsko kartico in krmilnikom je motena.</li> <li>Opcijska kartica je poškodovana.</li> </ul>	Obvestite servisno službo Reflex.	-
31	EEPROM je okvarjen	DA	<ul style="list-style-type: none"> <li>EEPROM je okvarjen.</li> <li>Interna računska napaka.</li> </ul>	Servisna služba podjetja Reflex - obvestite jo.	„Quit“ (Potrditev)
32	Podnapetost	DA	Jakost napajalne napetosti je padla pod zahtevano vrednost.	Preverite oskrbo z napetostjo.	-
33	Primerjalni parameter napačen	DA	Pomnilnik parametrov EEPROM je okvarjen.	Obvestite servisno službo podjetja Reflex.	„Quit“ (Potrditev)
34	Komunikacija Osnovna platina je motena	DA	<ul style="list-style-type: none"> <li>Povezovalni kabel je poškodovan.</li> <li>Osnovna platina je poškodovana.</li> </ul>	Obvestite servisno službo podjetja Reflex.	-
35	Digitalna napetost dajalnika motena	DA	Kratki stik napetosti dajalnika.	Preverite ožičenje na digitalnih vhodih, npr. pri vodnem števcu.	-
36	Analogna napetost dajalnika motena	DA	Kratki stik napetosti dajalnika.	Preverite ožičenje na analognih vhodih (tlak/nivo).	-
37	Napetost dajalnika krogelne pipe manjka	DA	Kratki stik napetosti dajalnika.	Preverite ožičenje krogelne pipe.	-
41	Menjajte baterijo	-	Zamenjajte hranilno baterijo v upravljalnem delu.	Servisna služba podjetja Reflex - obvestite jo.	„Quit“ (Potrditev)
42	Bus-modul	-	Bus-modul je aktiviran, vendar ne obstaja.	Servisna služba podjetja Reflex - obvestite jo.	-

## 11 Vzdrževanje

### ⚠ NEVARNOST

#### Življenjsko nevarne poškodbe zaradi električnega udara.

Pri dotikanju sklopov, ki so pod napetostjo, se lahko življenjsko nevarno poškodujete.

- Prepričajte se, da je napajalni vod do aparat odklopljen in zavarovan pred ponovnim vklopom.
- Zagotovite, da druge osebe naprave ne bodo mogle vklopiti.
- Zagotovite, da bodo montažna dela na električnem priključku aparata izvajali samo električarji in v skladu z lokalno veljavnimi elektrotehničnimi predpisi.

### ⚠ PREVIDNO

#### Nevarnost opeklin

Izstopajoč, vroč medij lahko ima za posledico opekline.

- Držite zadostno razdaljo do izstopajočega medija.
- Nosite primerno osebno zaščitno opremo (zaščitne rokavice in zaščitna očala).

### ⚠ PREVIDNO

#### Nevarnost poškodb zaradi pod tlakom izstopajoče tekočine

Na priključkih lahko pri napačni montaži, demontaži ali vzdrževanju pride do opeklin in poškodb, če začne nenadoma brizgati ven vroča voda ali vroča para pod tlakom.

- Zagotovite strokovno montažo, demontažo ali vzdrževalna dela.
- Zagotovite, da bo sistem naprav v breztlaknem stanju, preden boste na priključkih izvajali montažna, demontažna ali vzdrževalna dela.

Aparat je treba letno vzdrževati.

- Intervali vzdrževanja so odvisni od obratovalnih pogojev in časov razplinjanja.

Letno izvedljivo vzdrževanje se po poteku nastavljenih časovnih dob obratovanja prikaže na zaslonu. Prikaz „Vzdrž. priporoč.“ potrdite s tipko „Quit“. V meniju za stranko postavite števec vzdrževanja nazaj.

#### ▶ Napoteki

Vzdrževalna dela naj izvaja samo strokovnjak ali servisna služba Reflex.

### 11.1 Vzdrževalni načrt

Vzdrževalni načrt je strnitev rednih del v okviru vzdrževanja.

Dejavnost	Preverjanje	Vzdrževanje	Čiščenje	Interval
Preverite tesnost: <ul style="list-style-type: none"> <li>Črpalka „PU“</li> <li>Vijačne zveze priključkov.</li> <li>Protipovratni ventil za črpalko „PU“.</li> </ul>	x	x		Letno
Očistite prestreznik nesnage „ST“. <ul style="list-style-type: none"> <li>11.1 "Čiščenje prestreznika nesnage", 182.</li> </ul>	x	x	x	Odvisno od obratovalnih pogojev
Iz osnovne posode in dodatni posod odstranite blato. <ul style="list-style-type: none"> <li>11.2 "Čiščenje posod", 182.</li> </ul>	x	x	x	Odvisno od obratovalnih pogojev
Preverite stikalne točke napajanja. <ul style="list-style-type: none"> <li>11.2 "Kontrola stikalnih točk", 182.</li> </ul>	x			Letno
Preverite stikalne točke avtomatskega obratovanja. <ul style="list-style-type: none"> <li>11.2 "Kontrola stikalnih točk", 182.</li> </ul>	x			Letno

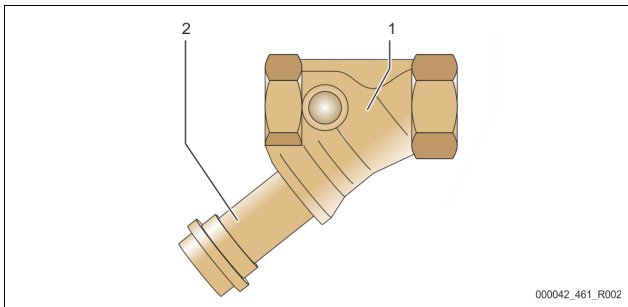
## 11.1.1 Čiščenje prestreznika nesnage

**PREVIDNO****Nevarnost poškodb zaradi pod tlakom izstopajoče tekočine**

Na priključkih lahko pri napačni montaži, demontaži ali vzdrževanju pride do opeklin in poškodb, če začne nenadoma brizgati ven vroča voda ali vroča para pod tlakom.

- Zagotovite strokovno montažo, demontažo ali vzdrževalna dela.
- Zagotovite, da bo sistem naprav v breztlaknem stanju, preden boste na priključkih izvajali montažna, demontažo ali vzdrževalna dela.

Najkasneje po poteku trajnega razplinjanja je treba prestreznik nesnage „ST“ očistiti. Tudi po daljšem obratovanju je potrebno preverjanje.



1	Prestreznik nesnage „ST“	2	Vstavka prestreznika nesnage
---	--------------------------	---	------------------------------

1. Preklopite v ustavitveno obratovanje.
2. Zaprite krogelni pipi pred prestreznikom nesnage „ST“ (1) in k osnovni posodi.
3. Počasi odvijajte vstavka prestreznika nesnage (2) s prestreznika nesnage, da se bo preostali tlak v kosu cevi znižal.
4. Izvlecite sito iz vstavka prestreznika nesnage in ga sperite pod čisto tekočo vodo. Nato ga izkrtačite z mehko krtačo.
5. Sito vstavite nazaj v vstavka prestreznika nesnage, preverite tesnilo glede na poškodbe in vstavka prestreznika nesnage spet uvijajte v ohišje prestreznika nesnage „ST“ (1).
6. Spet odprite krogelni pipi pred prestreznikom nesnage „ST“ (1) in k osnovni posodi „VG“.
7. Odzračite črpalko „PU“, ☞ 8.5 "Odzračevanje črpalke", 176.
8. Menjajte v avtomatsko obratovanje.

**Napotek!**

Očistite še ostale inštalirane prestreznike nesnage (npr. v polnilnem kompletu (Fillset)).

## 11.1.2 Čiščenje posod

**PREVIDNO****Nevarnost poškodb zaradi pod tlakom izstopajoče tekočine**

Na priključkih lahko pri napačni montaži, demontaži ali vzdrževanju pride do opeklin in poškodb, če začne nenadoma brizgati ven vroča voda ali vroča para pod tlakom.

- Zagotovite strokovno montažo, demontažo ali vzdrževalna dela.
- Zagotovite, da bo sistem naprav v breztlaknem stanju, preden boste na priključkih izvajali montažna, demontažo ali vzdrževalna dela.

Iz osnovne posode in dodatnih posod odstranite usedline blata.

1. Preklopite v ustavitveno obratovanje.
2. Izpraznite posode.
  - Odprite pipe za polnjenje in praznjenje „FD“ in iz posod odstranite vsoto vodo.
3. Ločite povezane gibke cevi od osnovne posode k aparatu in po potrebi od naslednje posode.
4. Odstranite spodnje pokrove posod.
5. Očistite posode in odstranite blato iz prostora med membranami in posodami.
  - Preverite membrane, ali niso morebiti pretrgane.
  - Preverite notranje stene posod, ali niso morebiti korodirane.
6. Montirajte pokrove na posode.
7. Montirajte cevne povezave osnovne posode z aparatom in naslednjo posodo.
8. Priključite pipo za polnjenje in praznjenje „FD“ posod.
9. Napolnite osnovno posodo s pipo za polnjenje in praznjenje „FD“ z vodo, ☞ 8.4 "Polnjenje posod z vodo", 176.

10. Menjajte v avtomatsko obratovanje.

## 11.2 Kontrola stikalnih točk

Pogoj za preverjanje stikalnih točk so naslednje pravilne nastavitve:

- Minimalni obratovalni tlak  $P_0$ , ☞ 8.2 "Preklopne toke Variomata", 175.
- Merjenje nivoja v osnovni posodi.

## Priprava

1. Menjajte v avtomatsko obratovanje.
2. Priključite pokrivne ventile pred posodami in razteznimi vodi „EC“.
3. Zapišite si na zaslonu prikazan nivo polnjenja (vrednost v %).
4. Iz posod izpustite vodo.

## Kontrola vklopnega tlaka

5. Preverite vklopni tlak in izklopni tlak črpalke „PU“.
  - Črpalka se vklopi pri  $P_0 + 0,3$  bar.
  - Črpalka se izklopi pri  $P_0 + 0,5$  bar.

## Kontrola „Vkl.“ napajanja

6. Po potrebi preverite na zaslonu krmilja prikazano vrednost napajanja.
  - Avtomatsko napajanje se vklopi pri prikazu nivoja polnjenja 20 %.

## Kontrola Vkl. pomanjkanja vode

7. Izklopite napajanje in izpustite vodo iz posod.
8. Preverite prikazano vrednost sporočila o nivoju polnjenja ki zadeva "Pomanjkanje vode".
  - Pomanjkanje vode „Vkl.“ se prikaže na zaslonu krmilja pri minimalnem nivoju polnjenja 5 %.
9. Preklopite v ustavitveno obratovanje.
10. Izklopite glavno stikalo.

## Čiščenje posod

Po potrebi očistite iz posod kondenzat, ☞ 11.1.2 "Čiščenje posod", 182.

## Vklon naprave

11. Vklonite glavno stikalo.
12. Vklonite napajanje.
13. Menjajte v avtomatsko obratovanje.
  - Glede na nivo polnjenja in tlak se črpalka „PU“ in avtomatsko napajanje vklopita.
14. Počasi odprite pokrovne ventile pred posodami in jih zavarujte pred nedovoljenim zapiranjem.

## Kontrola „Izkl.“ pomanjkanja vode

15. Preverite prikazano vrednost sporočila o nivoju polnjenja ki zadeva "Pomanjkanje vode Izkl.".
  - Pomanjkanje vode „Izkl.“ se prikaže na zaslonu krmilja pri nivoju polnjenja 7 %.

## Kontrola Izkl. napajanja

16. Po potrebi preverite na zaslonu krmilja prikazano vrednost napajanja.
  - Avtomatsko napajanje se izklopi pri prikazu nivoja polnjenja 25 %.

Vzdrževanje je končano.

**Napotek!**

Če ni priključeno nobeno avtomatsko napajanje, ročno napolnite posode z vodo do zabeleženega nivoja polnjenja.

**Napotek!**

Nastavljene vrednosti za vzdrževanje tlaka, nivoje polnjenja in napajanje najdete v poglavju Standardne nastavitve, ☞ 10.2.2 "Standardne nastavitve", 179.

## 11.3 Preizkušanje

## 11.3.1 Sklopi, ki so pod tlakom

Upoštevajte zadevne državne predpise za obratovanje tlačnih aparatov/naprav. Pred preizkušanjem delov, ki so pod tlakom, je te treba povesti v breztlakno stanje (glejte demontažo).

## 11.3.2 Preizkušanje pred zagonom

V Nemčiji velja 15. člen in še posebej 15.(3) člen uredbe o obratovalni varnosti [Betriebssicherheitsverordnung].

### 11.3.3 Roki za preizkuse

Priporočeni maksimalni roki za preizkuse za obratovanje v Nemčiji po 16. členu uredbe o obratovalni varnosti [Betriebsicherheitsverordnung] in uvrstitev posod naprave so navedeni v diagramu 2 direktive 2014/68/EU, veljajo pri strogem upoštevanju navodil za montažo, obratovanje in vzdrževanje podjetja Reflex.

#### Zunanji preizkus:

Ni zahtev po prilogi 2, oddelku 4, 5.8.

#### Notranji preizkus:

Največji rok v skladu s prilogo 2, oddelkom 4, 5 in 6; po potrebi je treba najprej izvesti potrebna dela (npr. izmeriti debelino sten in jo primerjati s konstruktivnimi določili; te dobite po naročilu pri proizvajalcu).

#### Preizkus trdnosti:

Največji rok v skladu s prilogo 2, oddelkom 4, 5 in 6.

Dodatno je treba upoštevati tudi 16. člen in še posebej 16. (1) člen skupaj s 15. členom in še posebej prilogo 2, oddelek 4, 6.6 ter prilogo 2, oddelek 4, 5.8.

Dejanske roke mora določiti obratovalec na podlagi varnostno-tehnične ocene pri upoštevanju dejanskih obratovalnih pogojev, izkušenj pri obratovanju in lastnostih polnilnega materiala ter državnih predpisov za obratovanje tlačnih naprav.

## 12 Demontaža

### **NEVARNOST**

#### Življenjsko nevarne poškodbe zaradi električnega udara.

Pri dotikanju sklopov, ki so pod napetostjo, se lahko življenjsko nevarno poškodujete.

- Prepričajte se, da je napajalni vod do aparat odklopljen in zavarovan pred ponovnim vklopom.
- Zagotovite, da druge osebe naprave ne bodo mogle vklopiti.
- Zagotovite, da bodo montažna dela na električnem priključku aparata izvajali samo električarji in v skladu s lokalno veljavnimi elektrotehničnimi predpisi.

### **PREVIDNO**

#### Nevarnost opeklin

Izstopajoč, vroč medij lahko ima za posledico opekline.

- Držite zadostno razdaljo do izstopajočega medija.
- Nosite primerno osebno zaščitno opremo (zaščitne rokavice in zaščitna očala).

### **PREVIDNO**

#### Nevarnost, da se na vročih površinah opečete

Pri grelnih napravah lahko zaradi previsoke temperature površine pride do opeklin kože.

- Počakajte, da se površina ohladi ali pa nosite zaščitne rokavice.
- Obratovalec je dolžen v bližini naprave namestiti ustrezna opozorila.

### **PREVIDNO**

#### Nevarnost poškodb zaradi pod tlakom izstopajoče tekočine

Na priključkih lahko pri napačni montaži ali vzdrževanju pride do opeklin in poškodb, če začne nenadoma brizgati ven vroča voda ali para pod tlakom.

- Zagotovite strokovno demontažo.
- Zagotovite, da sistem naprav ni pod tlakom, preden boste izvedli demontažo.

- Pred demontažo zaprite vse priključke aparata na vodni strani.
- Aparat odzračite, da ga boste povedli v breztljučno stanje.

1. Odklopite napravo v breznapetostno stanje in jo zavarujte pred ponovnim vklopom.
2. Izvlecite omrežni vtič aparata iz vtičnice oskrbe za napetostjo.
3. Odklopite kable naprave od krmilja aparata in jih odstranite.
  - ⚠ **NEVARNOST** – Smrtno nevarne poškodbe zaradi električnega udara. Kljub temu, da ste izvlekli omrežni vtič iz vtičnice za napajanje, so lahko deli platine aparata še vedno pod napetostjo 230 V. Preden boste odstranili pokrove, krmilje aparata v celoti izklopite iz napajanja. Preverite, da platina ni pod napetostjo.
4. Po potrebi blokirajte dodatno posodo na vodni strani od naprave in k osnovni posodi.
5. Odprite odprtine za izpraznjevanje na posodah, da se bosta iz njih voda in stisnjeni zrak docela odstranila.
6. Odprite vse povezave gibkih cevi in trdnih cevi od posod ter krmilne enote aparata z napravo in jih odstranite.
7. Prav tako odstranite po potrebi posode ter krmilno enoto iz območja naprave.

#### **Napotek**

Če se uporabljajo okolju škodljivi mediji, je treba pri praznjenju zagotoviti ustrezen zbiralnik. Poleg tega mora upravljavec zagotoviti ustrezno odstranjevanje.

## 13 Dodatek

### 13.1 Servisna služba podjetja Reflex

#### Centralna servisna služba

Osrednja telefonska številka: +49 (0)2382 7069 - 0

Telefonska številka servisne službe: +49 (0)2382 7069 - 9505

Faks: +49 (0)2382 7069 - 9523

E-pošta: service@reflex.de

#### Telefonska servisna služba

Za vprašanja o naših izdelkih

Telefonska številka: +49 (0)2382 7069-9546

Od ponedeljka do petka od 8:00 ure do 16:30 ure

### 13.2 Skladnost/Standardi

Izjave o skladnosti naprave so na voljo na spletni strani Reflex.

[www.reflex-winkelmann.com/konformitaetserklaerungen](http://www.reflex-winkelmann.com/konformitaetserklaerungen)

Alternativno lahko skenirate tudi QR-kodo:



### 13.3 Garancija

Veljajo zadevni zakonski pogoji za garancijo.

<b>1 Pokyny k návodu na obsluhu .....</b>	<b>185</b>
<b>2 Ručenie a poskytnutie záruky .....</b>	<b>185</b>
<b>3 Bezpečnosť.....</b>	<b>185</b>
3.1 Vysvetlivky k symbolom.....	185
3.1.1 Pokyny v návode .....	185
3.2 Požiadavky na personál.....	185
3.3 Osobná ochranná výstroj .....	185
3.4 Použitie podľa určenia .....	185
3.5 Nepripustné prevádzkové podmienky .....	185
3.6 Zvyšné riziká.....	185
<b>4 Popis prístrojov .....</b>	<b>186</b>
4.1 Popis.....	186
4.2 Prehľadné zobrazenie .....	186
4.3 Identifikácia.....	186
4.3.1 Typový štítok .....	186
4.3.2 Typový kód .....	186
4.4 Funkcia.....	186
4.5 Rozsah dodávky .....	187
4.6 Voliteľné prídavné vybavenie.....	187
<b>5 I/O modul (voliteľný rozšírený modul) .....</b>	<b>187</b>
5.1 Technické údaje .....	187
5.2 Nastavenia .....	188
5.2.1 Nastavenia ukončovacích odporov v sieťach RS-485 .....	188
5.2.2 Nastavenie analógových výstupov .....	189
5.2.3 Nastavenie adresy modulu .....	189
5.2.4 Štandardné nastavenia I/O modulu .....	189
5.3 Výmena poistiek.....	190
<b>6 Technické údaje .....</b>	<b>190</b>
6.1 Riadiaca jednotka.....	190
6.2 Nádoby.....	191
<b>7 Montáž .....</b>	<b>191</b>
7.1 Montážne predpoklady .....	191
7.2 Prípravy .....	191
7.3 Realizácia .....	191
7.3.1 Polohovanie.....	192
7.3.2 Montáž neseného náradia pre nádoby.....	192
7.3.3 Inštalácia nádob .....	192
7.3.4 Hydraulická prípojka.....	193
7.3.5 Montáž tepelnej izolácie .....	194
7.3.6 Montáž tlakovej meracej dózy.....	194
7.4 Varianty zapojenia a varianty dopĺňania.....	194
7.4.1 Funkcia .....	194
7.5 Elektrická prípojka .....	195
7.5.1 Svorkový plán .....	195
7.5.2 Rozhranie RS-485.....	196
7.6 Potvrdenie o montáži a potvrdenie o uvedení do prevádzky .....	196
<b>8 Prvotné uvedenie do prevádzky .....</b>	<b>196</b>
8.1 Kontrola predpokladov pre uvedenie do prevádzky .....	197
8.2 Spínacie body Variomat.....	197
8.3 Spracovanie spúšťačej rutiny riadenia .....	197
8.4 Naplnenie nádob vodou .....	198
8.4.1 Plnenie s hadicou.....	198
8.4.2 Plnenie cez magnetický ventil v dopĺňaní.....	198
8.5 Odvzdušnenie čerpadla .....	198
8.6 Parametrizácia riadenia v zákazníckom menu .....	198
8.7 Spustenie automatickej prevádzky.....	199
<b>9 Prevádzka .....</b>	<b>200</b>
9.1.1 Automatická prevádzka .....	200
9.1.2 Manuálna prevádzka .....	200
9.1.3 Zastavovacia prevádzka .....	200
9.1.4 Letná prevádzka.....	200
9.2 Opätovné uvedenie do prevádzky.....	200
<b>10 Riadenie.....</b>	<b>201</b>
10.1 Manipulácia s ovládacím panelom .....	201
10.2 Vykonanie nastavení v riadení .....	201
10.2.1 Servisné menu.....	201
10.2.2 Štandardné nastavenia .....	201
10.3 Hlásenia .....	201
<b>11 Údržba .....</b>	<b>203</b>
11.1 Plán údržby.....	203
11.1.1 Vychystite zachytávač nečistôt.....	204
11.1.2 Čistenie nádob .....	204
11.2 Kontrola spínacích bodov .....	204
11.3 Kontrola .....	204
11.3.1 Tlakovosné konštrukčné diely.....	204
11.3.2 Kontrola pred uvedením do prevádzky.....	204
11.3.3 Skúšobné lehoty .....	205
<b>12 Demontáž.....</b>	<b>205</b>
<b>13 Dodatok.....</b>	<b>205</b>
13.1 Zákaznícky servis podniku firmy Reflex.....	205
13.2 Konformita / Normy .....	205
13.3 Poskytnutie záruky .....	205



## 1 Pokyny k návodu na obsluhu

Tento návod na obsluhu je podstatnou pomôckou k bezpečnej a bezchybnej funkcii prístroja.

Za škody, ktoré vznikajú nedodržaním tohto návodu na obsluhu, nepreberá firma Reflex Winkelmann GmbH žiadne ručenie. Doplňujúco k tomuto návodu na obsluhu je potrebné dodržiavať národné zákonné predpisy a ustanovenia v krajine inštalácie (úrazová prevencia, ochrana životného prostredia, bezpečné a odborné práce atď.).

Tento návod na obsluhu popisuje prístroj so základným vybavením a rozhraniami pre voliteľné doplňujúce vybavenie s prídavnými funkciami.

### Upozornenie!

Tento návod na obsluhu je potrebné každou osobou, ktorá montuje tieto prístroje alebo prevádza iné práce na prístroji, pred použitím starostlivo prečítať a používať. Návod je potrebné dodať prevádzkovateľovi prístroja a uchovávať týmto na dosah ruky v blízkosti prístroja.

## 2 Ručenie a poskytnutie záruky

Prístroj je skonštruovaný podľa posledného stavu techniky a uznávaných bezpečnostno-technických predpisov. Predsa však môžu pri použití vzniknúť nebezpečenstvá pre telo a život personálu príp. tretích osôb ako aj poškodenia na zariadení alebo na vecných hodnotách.

Tu sa nesmú vykonať žiadne zmeny, ako napríklad na hydraulickom zariadení alebo zásahy do zapojenia na prístroji.

Ručenie a poskytnutie záruky výrobcu je vylúčené, keď sú spôsobené jednou alebo viacerými príčinami:

- Použitím prístroja v rozpore s určením.
- Neodborným uvedením do prevádzky, obsluhou, údržbou, technickou údržbou, opravou a montážou prístroja.
- Nedodržaním bezpečnostných pokynov v tomto návode na obsluhu.
- Prevádzkovaním prístroja pri chybných alebo neporiadne upevnených bezpečnostných zariadeniach / ochranných zariadeniach.
- Nie včasnou realizáciou údržbárskych a inšpekčných prác.
- Použitím neschválených náhradných dielov a dielov príslušenstva.

Predpokladom pre nároky na poskytnutie záruky je odborná montáž a uvedenie prístroja do prevádzky.

### Upozornenie!

Prvotné uvedenie do prevádzky ako aj ročnú údržbu nechajte vykonať prostredníctvom zákazníckeho servisu podniku firmy Reflex, ☎ 13.1 "Zákaznícky servis podniku firmy Reflex", 📠 205.

## 3 Bezpečnosť

### 3.1 Vysvetlivky k symbolom

#### 3.1.1 Pokyny v návode

Nasledujúce pokyny sa používajú v návode na obsluhu.

#### **NEBEZPEČENSTVO**

Nebezpečenstvo života / Ťažké zdravotné škody

- Upozornenie v spojení so signálnym slovom „Nebezpečenstvo“ označuje bezprostredne hroziace nebezpečenstvo, ktoré vedie k smrti alebo k ťažkým (ireverzibilným) poraneniam.

#### **VAROVANIE**

Ťažké zdravotné škody

- Upozornenie v spojení so signálnym slovom „Varovanie“ označuje hroziace nebezpečenstvo, ktoré môže viesť k smrti alebo k ťažkým (ireverzibilným) poraneniam.

#### **POZOR**

Zdravotné škody

- Upozornenie v spojení so signálnym slovom „Pozor“ označuje nebezpečenstvo, ktoré môže viesť k ľahkým (reverzibilným) poraneniam.

#### **POZOR**

Vecné škody

- Upozornenie v spojení so signálnym slovom „Pozor“ označuje situáciu, ktorá môže viesť ku škodám na výrobku samotnom alebo na predmetoch v jeho okolí.

### Upozornenie!

Tento symbol v spojení so signálnym slovom „Pokyn“ označuje užitočné tipy a odporúčania pre efektívnu manipuláciu s výrobkom.

## 3.2 Požiadavky na personál

Montáž a prevádzka sa smú prevádzkať len odborným personálom alebo špeciálne zaškoleným personálom.

Elektrickú prípojku a kabeláž prístroja je potrebné vykonať odborníkom na elektrinu podľa platných národných a miestnych predpisov.

## 3.3 Osobná ochranná výstroj



Noste pri všetkých prácach na zariadení predpísanú osobnú ochrannú výstroj, napr. chrániče sluchu, chrániče očí, bezpečnostnú obuv, ochrannú helmu, ochranný odev, ochranné rukavice.

Údaje o osobnej ochrannej výstroji sa nachádzajú v národných predpisoch príslušnej krajiny prevádzkovateľa.

## 3.4 Použitie podľa určenia

Prístroj je stanica pre udržiavanie tlaku pre vykurovacie systémy a chladiace systémy. Služí k udržiavaniu tlaku vody a dopĺňaniu vody v systéme. Prevádzka sa smie uskutočniť len v korózne technicky uzavretých systémoch s nasledujúcimi vodami:

- Nekorozívne
- Chemicky neagresívne
- Nejedovaté

Prístup atmosférického kyslíka cez permeáciu do celkového vykurovacieho systému a chladiaceho systému, dopĺňanej vody atď. je potrebné minimalizovať v prevádzke spoľahlivo.

## 3.5 Neprípustné prevádzkové podmienky

Prístroj nie je vhodný pre nasledujúce podmienky:

- V mobilnej prevádzke zariadení.
- Pre vonkajšie použitie.
- Pre použitie s minerálnymi olejmi.
- Pre použitie s horľavými médiami.
- Pre použitie s destilovanou vodou.

### Upozornenie!

Zmeny na hydraulickom zariadení alebo zásahy do zapojenia sú neprípustné.

## 3.6 Zvyšné riziká

Tento prístroj je vyrobený podľa aktuálneho stavu techniky. Napriek tomu sa nedajú zvyšné riziká nikdy vylúčiť.

#### **VAROVANIE**

**Nebezpečenstvo požiaru vplyvom otvorených zápalných zdrojov**

Kryt prístroja pozostáva z horľavého materiálu a je citlivý na horúčavu.

- Vyhýbajte sa extrémnej horúčave a zápalným zdrojom (plamene alebo iskry).

#### **VAROVANIE**

**Nebezpečenstvo poranenia v dôsledku vysokej hmotnosti**

Prístroje majú vysokú hmotnosť. Tým existuje nebezpečenstvo telesných škôd a úrazov.

- Používajte na prepravu a na montáž vhodné zdvíhacie zariadenia.

#### **POZOR**

**Nebezpečenstvo popálenia na horúcich povrchoch**

Vo vykurovacích zariadeniach môže dôjsť prostredníctvom vysokých povrchových teplôt k popáleninám kože.

- Noste ochranné rukavice.
- Upevnite zodpovedajúce varovné pokyny v blízkosti prístroja.

**⚠ POZOR**

**Nebezpečenstvo poranenia v dôsledku kvapaliny unikajúcej pod tlakom**  
 Na pripojkách môže dôjsť pri chybnnej montáži, demontáži alebo údržbárskych prácach k popáleninám a poraneniám, keď horúca voda alebo horúca para pod tlakom náhle uniká.

- Zaisťujte odbornú montáž, demontáž alebo údržbárske práce.
- Zaisťujte, aby zariadenie bolo bez tlaku skôr, než prevediete montáž, demontáž alebo údržbárske práce na pripojkách.

- ▶ **Upozornenie!**  
Prevádzkovateľ má zabezpečiť pri montáži poistného ventilu zo strany konštrukcie, aby nevzniklo žiadne nebezpečenstvo pri vypúšťaní.
- ▶ **Upozornenie!**  
Časť vybavenia s bezpečnostnou funkciou k obmedzeniu tlaku na strane vody podľa smernice o tlakových prístrojoch 2014/68/EU a obmedzeniu teploty podľa smernice o tlakových prístrojoch 2014/68/EU nepatria k rozsahu dodávky. Poistka proti tlaku na strane vody a teploty sa uskutočňuje na mieste prostredníctvom prevádzkovateľa.

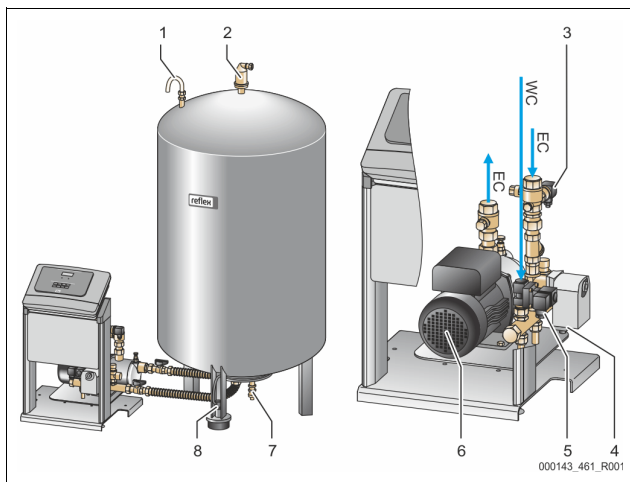
**4 Popis prístrojov**

**4.1 Popis**

Variomat VS 1 je čerpadlami riadená stanica udržiavania tlaku, odplyňovania a dopĺňania pre vykurovací systém a chladiace systémy. V podstate Variomat pozostáva z riadiacej jednotky s čerpadlami a minimálne jednej expanznej nádoby. Membrána v expanznej nádobe ju delí na priestor vzduchu a priestor vody. Tak sa zabráni prieniku atmosférického kyslíka do expanznej nádoby. Variomat VS 1 ponúka nasledujúce bezpečnosti:

- Optimalizácia všetkých procesov k udržiavaniu tlaku, odplyňovania a dopĺňania.
  - Žiadne priame nasávanie vzduchu prostredníctvom kontroly udržiavania tlaku s automatickým dopĺňaním.
  - Žiadne cirkulačné problémy prostredníctvom voľných bublín v cirkulujúcej vode.
  - Redukcia korozných škôd prostredníctvom extrakcie kyslíka z plniacej a dopňanej vody.

**4.2 Prehľadné zobrazenie**

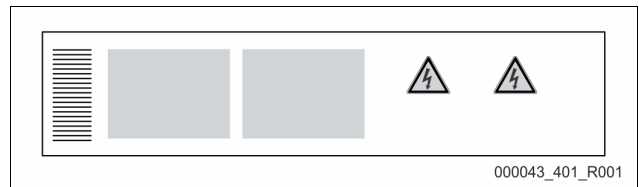


1 Vetranie a odvzdušnenie „VE“	6 Čerpadlo „PU“
2 Odplyňovací ventil „DV“	7 Plniaci a vyprázdňovací kohút „FD“
3 Senzor tlaku „PIS“	8 Meranie úrovne „LIS“
4 Prepúšťací ventil „PV“	WC Prípojka dopĺňania
5 Doplnujúci ventil „WV“	EC Prípojka odplyňovania

**4.3 Identifikácia**

**4.3.1 Typový štítek**

Na typovom štítku nájdete údaje k výrobcovi, roku výroby, výrobnému číslu, ako aj technickým údajom.

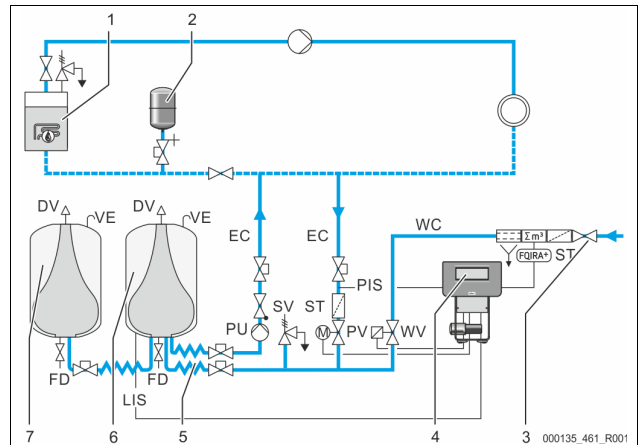


Zápis na typovom štítku	Význam
Type	Označenie prístrojov
Serial No.	Sériové číslo
Min. / max. allowable pressure PS	Minimálny / Maximálny prípustný tlak
Max. allowable flow temperature of system	Maximálna prípustná prívodná teplota systému
Min. / max. working temperature TS	Min. / max. prevádzková teplota (TS)
Year of manufacture	Rok výroby
Max. system pressure	Max. systémový tlak
Min. operating pressure set up on site	Minimálny prevádzkový tlak nastavený na mieste

**4.3.2 Typový kód**

Č.		Typový kľúč (príklad)
1	Označenie riadiacej jednotky	Variomat VS 1, VG 500 I, VF 500 I
2	Počet čerpadiel	
3	Základná nádoba „VG“	
4	Menovitý objem	
5	Prídavná nádoba „VF“	
6	Menovitý objem	

**4.4 Funkcia**



1 Vykurovacie zariadenie	WV Doplnujúci ventil
2 Tlaková expanzná nádoba „MAG“	PIS Senzor tlaku
3 Reflex Fillset Impuls	PV Prepúšťací ventil (guľový kohút motora)
4 Riadiaca jednotka	PU Čerpadlo (udržanie tlaku)
5 Hydraulické privody	SV Poistný ventil
6 Vzduchová komora základnej nádoby	EC Expanzné potrubie
7 Vzduchová komora sekundárnej nádoby	FD Plniaci a vyprázdňovací kohút
ST Zachytávač nečistôt	LIS Tlaková meracia dóza k zisteniu hladiny stavu vody
FQIRA+ Kontaktný vodomer	DV Odplyňovací ventil
WC Doplniace potrubie	VE Vetranie a odvzdušnenie

### Expanzná nádobka

Tu môžu byť pripojené základná nádobka a voliteľne viaceré sekundárne nádoby. Membrána delí nádobu na vzduchový priestor a priestor s vodou a bráni tak prieniku vzdušného kyslíka do expanznej vody. Vzduchová komora je v spojení cez potrubie „VE“ s atmosférou. Základná nádobka sa spája s riadiacou jednotkou hydraulicky flexibilne. To zabezpečuje funkcia merania úrovne „LIS“, ktorá pracuje s tlakovou meracou dózou.

### Riadiaca jednotka

Riadiaca jednotka obsahuje hydraulické zariadenie a riadenie. Tlak sa zaznamenáva cez senzor tlaku „PIS“, úroveň cez tlakovú meraciu dózu „LIS“ a zobrazí sa na displeji riadenia.

### Udržiavanie tlaku

Ak sa voda zahreje, tak stúpa tlak v systéme zariadení. Pri prekročení tlaku nastaveného na riadení sa otvára prepúšťací ventil „PV“ a vypúšťa vodu zo zariadenia cez expanzné potrubie „EC“ do základnej nádoby. Tlak v systéme znovu klesne. Ak sa voda ochladí, tak klesne tlak v systéme zariadení. Pri poklese nastaveného tlaku sa zapne čerpadlo „PU“ a čerpá vodu zo základnej nádoby cez expanzné potrubie „EC“ naspäť do zariadenia. Tlak v systéme zariadení stúpa. Udržanie tlaku sa zabezpečuje prostredníctvom riadenia a prostredníctvom tlakovej expanznej nádoby „MAG“ prídavne stabilizuje.

### Odplynenie

Na odplyňovanie vody zariadenia sa vyžadujú dva expanzné potrubia „EC“. Jedno potrubie pre vodu bohatú na plyn zo zariadenia a jedno spätné potrubie pre odplynenú vodu k zariadeniu. Počas odplyňovania sa nachádza čerpadlo „PU“ a prepúšťací ventil „PV“ v prevádzke. Tým sa čiastočný tok vody zariadenia obsahom plynu V vedie cez beztlakovú základnú nádobu. Tu sa vytriedia voľné a uvoľnené plyny cez atmosférický tlak z vody a odvádzajú cez odplyňovací ventil „DV“. Riadenie zabezpečuje hydraulické vyrovnanie prostredníctvom regulácie zdvihu prepúšťacieho ventilu „PV“ (guľový kohút motora). Tento proces sa môže použiť v troch rôznych variantách (trvalé odplynenie, intervalové odplynenie alebo dobohové odplyňovanie).

### Doplňanie

Ak sa prekročí smerom nadol minimálny stav vody v základnej nádobe, otvorí sa doplnujúci ventil „WV“ tak dlho kým sa znovu nedosiahne požadovaná úroveň. Pri dopĺňaní sa kontroluje počet požiadaviek, čas a doba dopĺňania počas jedného cyklu. V spojení s kontaktným vodomerom FQIRA+ sa kontroluje príslušné samostatné dopĺňané množstvo a celkové dopĺňané množstvo.

## 4.5 Rozsah dodávky

Rozsah dodávky sa popisuje na dodacom liste a obsah sa zobrazí na obale. Skontrolujte okamžite po prijímaní tovaru dodávku na kompletnosť a poškodenia. Zobrazenie škôd vzniknutých pri preprave.

Základné vybavenie na udržiavanie tlaku:

- Prístroj na jednej palete.
  - Riadiaca jednotka a základná nádobka „VG“.
  - Zabalená základná nádobka s príslušenstvom na montážnej nohe.
    - Vetranie a odvzdušnenie „VE“
    - Odplyňovací ventil „DV“
    - Redukčné hrdlo
    - Tlaková meracia dóza pre hmotnosť „LIS“
  - Fóliová taška s návodom na obsluhu.

## 4.6 Voliteľné prídavné vybavenie

Nasledujúce doplnujúce vybavy sú k dostaniu pre prístroj:

- Tepelná izolácia pre základnú nádobu
- Prídavná nádobka
  - Zabalené s príslušenstvom na nožke kontajnera
    - Vetranie a odvzdušnenie „VE“
    - Odplyňovací ventil „DV“
    - Redukčné hrdlo
- Prídavné vybavenie s potrubím BOB pre obmedzovač teploty „TAZ+“
- Fillset pre dopĺňanie s vodou.
  - S integrovaným systémovým odpojovačom, vodomerom, zachytávačom nečistôt a uzávermi pre dopĺňacie potrubie „WC“.
- Fillset Impuls s kontaktným vodomerom FQIRA+ pre dopĺňanie s vodou.
- Servitec pre dopĺňanie a odplynenie.
- Fillsoft pre zmäkčenie dopĺňanej vody z vodovodnej siete.
  - Fillsoft sa zapája medzi Fillset a prístrojom. • Riadenie prístroja vyhodnocuje dopĺňané množstvá a signalizuje potrebnú výmenu zmäkčovacích vložiek.

- Rozšírenia pre riadenie prístroja:
    - I/O moduly pre klasickú komunikáciu, ↗ 5.1 "Technické údaje", 187.
    - Komunikačný modul pre externú obsluhu riadenia
    - Master-Slave-Connect pre kompozitné obvody s maximálne 10 prístrojmi.
    - Kompozitný obvod k rozšíreniu výkonu a paralelný obvod 2 hydraulicky priamo spojených zariadení
    - Zbernicové moduly:
      - Profibus DP
      - Ethernet
  - Hlásič zlomenia membrány.
- Upozornenie!**  
S doplnjúcimi vybaveniami sa dodávajú separátne návody na obsluhu.

## 5 I/O modul (voliteľný rozšírený modul)

I/O modul je pripojený z výroby a prepojený káblami.

Služí k rozšíreniu vstupov a výstupov riadenia Control Basic.

I/O modul má dva deliace zosilňovače pre analógové signály:

- Meranie tlaku
- Meranie úrovne

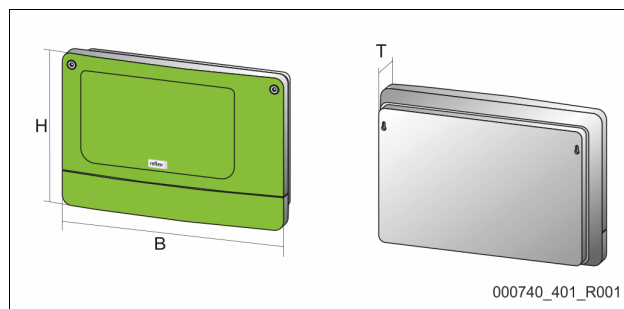
Šesť digitálnych vstupov a šesť digitálnych výstupov slúži k spracovaniu hlásení a alarmov:

Vstupy
Tri vstupy ako otvárač s 24 V vlastným potenciálom pre štandardné nastavenia. <ul style="list-style-type: none"> <li>• Externé monitorovanie teploty</li> <li>• Minimum signál tlaku</li> <li>• Manuálne dopĺňanie vody</li> </ul>
Tri vstupy ako zatvárač s 230 V externým potenciálom pre štandardné nastavenia. <ul style="list-style-type: none"> <li>• Núdzové vyp.</li> <li>• Manuálna prevádzka (napr. pre čerpadlo alebo kompresor)</li> <li>• Manuálna prevádzka pre prepúšťací ventil</li> </ul>
Výstupy
Ako menič bezpotenciálový. Štandardné nastavenie pre hlásenia: <ul style="list-style-type: none"> <li>• Chyba dopĺňania</li> <li>• Prekročenie nadol minimálneho tlaku</li> <li>• Prekročenie maximálneho tlaku</li> <li>• Manuálna prevádzka alebo zastavovacia prevádzka</li> </ul>

### Upozornenie!

- Pre štandardné nastavenia I/O modulov, ↗ 5.2.4 "Štandardné nastavenia I/O modulu", 189
- Voliteľne sú všetky digitálne vstupy a výstupy voľne nastaviteľné. Nastavenie sa uskutočňuje prostredníctvom zákazníckeho servisu podniku Reflex, ↗ 13.1 "Zákaznícky servis podniku firmy Reflex", 205

## 5.1 Technické údaje



Kryt	Plastový kryt
Šírka (Š):	340 mm
Výška (V):	233,6 mm
Hĺbka (H):	77 mm
Hmotnosť:	2,0 kg
Prípustná prevádzková teplota:	-5 °C – 55 °C
Prípustná skladovacia teplota:	-40 °C – 70 °C
Stupeň ochrany IP:	IP 64
Napájanie:	230 V AC, 50 – 60 Hz (IEC 38)
Poistka (primárna):	0,16 A pomalá

Vstup / Výstup
<ul style="list-style-type: none"> <li>6 bezpotenciálové výstupy relé (menič)</li> <li>3 digitálne vstupy 230 V AC</li> <li>3 digitálne vstupy 24 V AC</li> <li>2 analógové výstupy, nastaviteľné cez jumper                             <ul style="list-style-type: none"> <li>0 V – 1 V alebo 2 V – 10 V</li> <li>0 mA – 20 mA alebo 4 mA – 20 mA</li> </ul> </li> </ul>

Rozhrania k riadeniu
<ul style="list-style-type: none"> <li>RS-485</li> <li>19,2 kbit/s</li> <li>Bezpotenciálové</li> <li>Prípojka cez zásuvné svorky alebo skrutkové svorky                             <ul style="list-style-type: none"> <li>Protokol RSI špecifický</li> </ul> </li> </ul>

## 5.2 Nastavenia

### ⚠ NEBEZPEČENSTVO

Životu nebezpečné v dôsledku zasiahnutia elektrickým prúdom!  
 Životu nebezpečné poranenia v dôsledku zasiahnutia elektrickým prúdom.  
 Na častiach dosky plošných spojov prístroja môže napriek vyťahnutiu sieťovej zástrčky z napájania byť prítomné elektrické napätie 230 V.

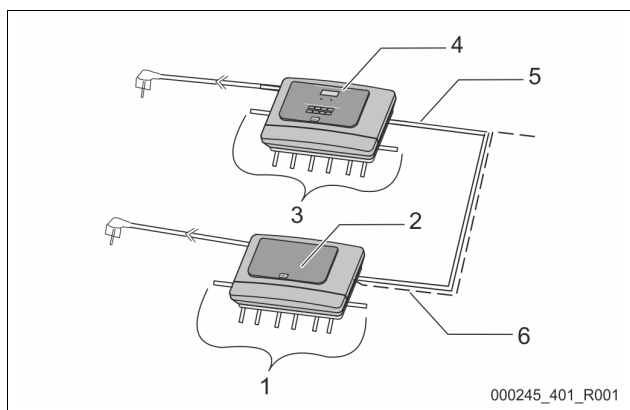
- Odpojte pred odobratím krytov riadenie prístroja kompletne z napájania.
- Skontrolujte stav bez napätia dosky plošných spojov.

### 5.2.1 Nastavenia ukončovacích odporov v sieťach RS-485

Príklady k aktivácii alebo deaktivácii ukončovacích odporov v sieťach RS-485.

- Na základnej doske plošných spojov riadenia Control Basic nájdete voliteľné DIP spínač 1 a 2 alebo jumper J3.
- Maximálna dĺžka 1000 metrov pre spojenie RS-485

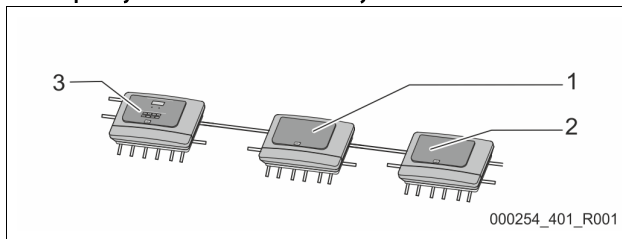
### Riadenie prístrojov s I/O modulom



1	Výstupy relé I/O modulu <ul style="list-style-type: none"> <li>6 digitálnych výstupov</li> <li>2 analógové výstupy</li> </ul>	4	Riadenie Control Basic
2	I/O modul	5	Spojenie RS-485
3	Prípojky I/O vedení	6	Voliteľné spojenie RS-485 <ul style="list-style-type: none"> <li>Master - Slave</li> <li>Prevádzková zbernica</li> </ul>

Nastavenia ukončovacích odporov			
Jumper / spínače	Nastavenia	I/O modul	Control Basic
Jumper J10 a J11	aktivované	X	---
	deaktivované	---	---
DIP spínač 1 a 2	aktivované	---	X
	deaktivované	---	---
Jumper J3 1 a 2 ako aj 3 a 4	aktivované	---	X
	deaktivované	---	---

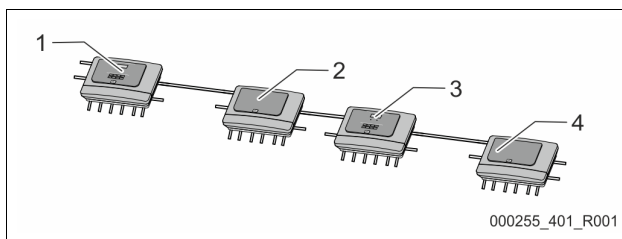
### Riadenie prístrojov s I/O modulom a zbernicovým modulom



1	I/O modul	3	Riadenie Control Basic
2	Zbernicový modul		

Nastavenia ukončovacích odporov				
Jumper / spínače	Nastavenia	I/O modul	Control Basic	Zbernicový modul Lon Works Profibus DP Ethernet
Jumper J10 a J11	aktivované	---	---	---
	deaktivované	X	---	---
DIP spínač 1 a 2	aktivované	---	X	---
	deaktivované	---	---	---
Jumper J3 1 a 2 ako aj 3 a 4	aktivované	---	X	X
	deaktivované	---	---	---

### Riadenie prístrojov a I/O modul vo funkcii Master-Slave



1	Riadenie Control Basic vo funkcii Master	3	Riadenie Control Basic vo funkcii Slave
2	I/O modul pre funkciu Master	4	I/O modul pre funkciu Slave

### Master-funkcia

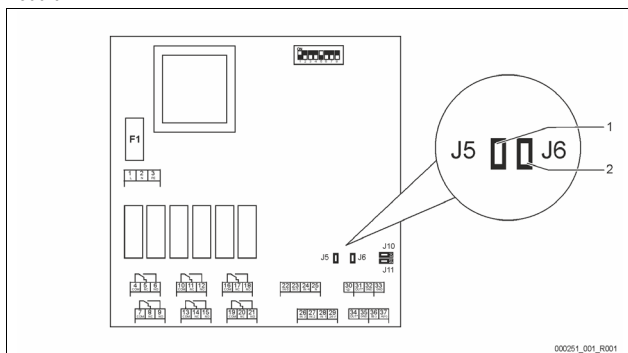
Nastavenia ukončovacích odporov			
Jumper / spínače	Nastavenia	I/O modul	Control Basic
Jumper J10 a J11	aktivované	X	---
	deaktivované	---	---
DIP spínač 1 a 2	aktivované	---	X
	deaktivované	---	---
Jumper J3 1 a 2 ako aj 3 a 4	aktivované	---	X
	deaktivované	---	---

### Slave-funkcia

Nastavenia ukončovacích odporov				
Jumper / spínače	Nastavenia	I/O modul	I/O modul k rozšíreniu	Control Basic
Jumper J10 a J11	aktivované	---	X	---
	deaktivované	X	---	---
DIP spínač 1 a 2	aktivované	---	---	X
	deaktivované	---	---	---
Jumper J3 1 a 2 ako aj 3 a 4	aktivované	---	---	X
	deaktivované	---	---	---

## 5.2.2 Nastavenie analógových výstupov

Nastavenie analógových výstupov na základnej doske plošných spojov z I/O modulu



1	Jumper J5	2	Jumper J6
---	-----------	---	-----------

Nastavte s jumper J5 a J6 oba analógové výstupy ako prúdové výstupy.

Postupujte nasledovne:

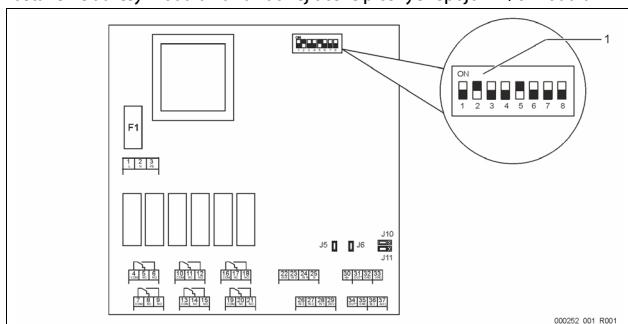
1. Vytiahnite sieťovú zástrčku z I/O modulu.
2. Otvorte veko krytu.
3. Zastrčte jumper do požadovanej polohy.

Analógové výstupy	Nastavenia Jumper	Prúdový výstup* 0 – 20 mA alebo 4 – 20 mA	Napätový výstup 0-10 V alebo 2 - 10 V
Analógový výstup 1	J5 je zasunutý	---	X
	J5 nie je zasunutý	X	---
Analógový výstup 2	J6 je zasunutý	---	X
	J6 nie je zasunutý	X	---

\* závislé od príslušného nastavenia v riadeniach prístrojov

## 5.2.3 Nastavenie adresy modulu

Nastavenie adresy modulu na základnej doske plošných spojov z I/O modulu



1	DIP spínač
---	------------

Poloha DIP spínača

- DIP spínače 1 – 4:
  - Pre nastavenie adresy modulu
  - Premennivé nastavenie na ON alebo OFF
- DIP spínač 5:
  - Trvalo na polohe ON
- DIP spínače 6 – 8:
  - Pre interné testovacie účely
  - Počas prevádzky na polohe OFF

Nastavte s DIP spínačmi 1 – 4 adresu modulu.

Postupujte nasledovne:

1. Vytiahnite sieťovú zástrčku z I/O modulu.
2. Otvorte veko krytu.
3. Nastavte DIP spínače 1 – 4 na polohu ON alebo Off.

Adresa modulu	DIP spínač								Použitie pre moduly
	1	2	3	4	5	6	7	8	
1	1	0	0	0	1	0	0	0	1
2	0	1	0	0	1	0	0	0	2
3	1	1	0	0	1	0	0	0	3
4	0	0	1	0	1	0	0	0	4
5	1	0	1	0	1	0	0	0	5
6	0	1	1	0	1	0	0	0	6
7	1	1	1	0	1	0	0	0	7
8	0	0	0	1	1	0	0	0	8
9	1	0	0	1	1	0	0	0	9
10	0	1	0	1	1	0	0	0	10

## 5.2.4 Štandardné nastavenia I/O modulu

Vstupy a výstupy I/O modulu sa vybavujú so štandardným nastavením.

Štandardné nastavenia sa môžu v prípade potreby zmeniť a môžu sa prispôbiť miestnym pomerom.

Reakcia vstupov 1–6 I/O modulu sa zobrazí v pamäti chýb riadenia prístrojov.



### Upozornenie!

- Štandardné nastavenia platia od verzie softvéru V1.10.
- Voliteľné sú všetky digitálne vstupy a výstupy voľne nastaviteľné. Nastavenie sa uskutočňuje prostredníctvom zákazníckeho servisu podniku Reflex, ☎ 13.1 "Zákaznícky servis podniku firmy Reflex", 📄 205

Miesto	Vyhodnotenie signálu	Signalizačný text	Záznam do pamäte porúch	Priorita pred priebehom	Signál na vstupe spôsobuje nasledujúcu akciu
<b>VSTUPY</b>					
1	Otvárač	Monitorovanie externej teploty	Áno	Áno	<ul style="list-style-type: none"> <li>• Magnetické ventily sú zatvorené.</li> <li>• Magnetický ventil (2) v prepúšťacom potrubí (1)</li> <li>• Magnetický ventil (3) v prepúšťacom potrubí (2)</li> <li>• Výstupné relé (1) sa zapne.</li> </ul>
2	Otvárač	Externý signál, minimálny tlak	Áno	Nie	<ul style="list-style-type: none"> <li>• Magnetické ventily sú zatvorené.</li> <li>• Magnetický ventil (2) v prepúšťacom potrubí (1)</li> <li>• Magnetický ventil (3) v prepúšťacom potrubí (2)</li> <li>• Výstupné relé (2) sa zapne.</li> </ul>
3	Otvárač	Manuálne dopĺňanie	Áno	Áno	<ul style="list-style-type: none"> <li>• Magnetický ventil (1) v dopĺňacom potrubí sa otvára manuálne.</li> <li>• Výstupné relé (5) sa zapne.</li> </ul>
4	Zatvárač	Núdzové vypnutie	Áno	Áno	<ul style="list-style-type: none"> <li>• Čerpadlá (1) a (2) sú vypnuté.</li> <li>• Magnetické ventily (2) a (3) v prepúšťacích potrubíach sú zatvorené.</li> <li>• Magnetický ventil (1) v dopĺňacom potrubí je zatvorený.</li> <li>• Spína „Hromadnú poruchu“ v riadení prístrojov.</li> </ul>

Miesto	Vyhodnotenie signálu	Signalizačný text	Záznam do pamäte porúch	Priorita pred priebehom	Signál na vstupe spôsobuje nasledujúcu akciu
5	Zatvárač	Manuáln.-čerpadlo 1	Áno	Áno	<ul style="list-style-type: none"> <li>Čerpadlo (1) sa zapína manuálne.</li> <li>Výstupné relé (5) sa zapne.</li> </ul>
6	Zatvárač	Man. ÚŠ-1	Áno	Áno	Magnetický ventil (1) je otvorený.
<b>VÝSTUPY</b>					
1	Menič	---	---	---	Pozri Vstup 1
2	Menič	---	---	---	Pozri Vstup 2
3	Menič	---	---	---	<ul style="list-style-type: none"> <li>Minimálny tlak je prekročený nadol.</li> <li>Hlásenie „ER 01“ v riadení</li> </ul>
4	Menič	---	---	---	<ul style="list-style-type: none"> <li>Maximálny tlak prekročený</li> <li>Hlásenie „ER 10“ v riadení</li> </ul>
5	Menič	---	---	---	Spína pri manuálnej prevádzke Spína pri režime zastavenia Spína pri aktívnych vstupoch 3,5,6
6	Menič	Chyba dopĺňania	---	---	<ul style="list-style-type: none"> <li>Nastaviteľné hodnoty dopĺňania sú prekročené.</li> <li>Spína nasledujúce hlásenia v riadení prístrojom:                             <ul style="list-style-type: none"> <li>„ER 06“ Doba dopĺňania</li> <li>„ER 07“ Cykly dopĺňania</li> <li>„ER 11“ Dopĺňané množstvo</li> <li>„ER 15“ Dopĺňujúci ventil</li> <li>„ER 20“ Maximálne dopĺňané množstvo</li> </ul> </li> </ul>

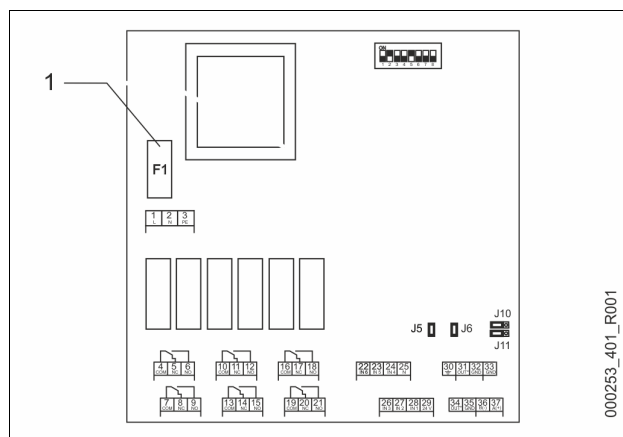
### 5.3 Výmena poistiek

#### **NEBEZPEČENSTVO**

Nebezpečenstvo zasiahnutia elektrickým prúdom!  
 Životu nebezpečné poranenia v dôsledku zasiahnutia elektrickým prúdom.  
 Na častiach dosky plošných spojov prístroja môže napriek vytiahnutiu sieťovej zástrčky z napájania doliehať napätie 230 V.

- Odpojte pred odobratím krytov riadenie prístroja kompletne z napájania.
- Skontrolujte stav bez napätia dosky plošných spojov.

Poistka sa nachádza na základnej doske plošných spojov I/O modulu.



1 Jemná poistka F1 (250 V, 0, 16 A pomalá)

Postupujte nasledovne.

1. Odpojte I/O modul od napájania.
  - Vytiahnite sieťovú zástrčku z modulu.
2. Otvorte veko priestoru svoriek.
3. Odstráňte veko krytu.
4. Vymeňte chybnú poistku.
5. Pripevnite veko krytu
6. Zatvorte veko svoriek.
7. Pripojte napájanie pre modul so sieťovou zástrčkou.

Výmena poistky je ukončená.

## 6 Technické údaje

### 6.1 Riadiaca jednotka



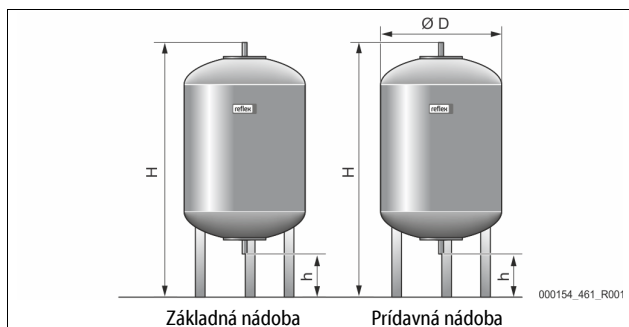
#### Upozornenie!

Nasledujúce hodnoty teploty platia pre všetky riadiace jednotky:

- Prípustná prívodná teplota: 120 °C
- Prípustná prevádzková teplota: 70 °C
- Prípustná vonkajšia teplota: 0 °C – 45 °C

Typ	Elektrický výkon (kW)	Elektrická prípojka (V/Hz, A)	Stupeň ochrany	Počet rozhraní RS-485	Vstupný/výstupný modul	Elektrické napätie riadiacej jednotky (V, A)	Hladina hluku (dB)	Hmotnosť (kg)
VS 1	0,75	230 / 50; 3	IP 54	1	voliteľné	230; 2	55	25

## 6.2 Nádoby



- Upozornenie!**  
Pre základné nádoby sú k dostaniu voliteľné tepelné izolácie, ↗ 4.6 "Voliteľné prídavné vybavenie", 187.

### Prípojka: G1" / 6 bar

Typ	Ø "D" [mm]	Hmotnosť[kg ]	H [mm]	h [mm]
200	634	37	1060	146
300	634	54	1360	146
400	740	65	1345	133
500	740	78	1560	133
600	740	94	1810	133
800	740	149	2275	133
1000 / 740	740	156	2684	133
1000 / 1000	1000	320	2130	350
1500	1200	465	2130	350
2000	1200	565	2590	350
3000	1500	795	2590	380
4000	1500	1080	3160	380
5000	1500	1115	3695	380

## 7 Montáž

### **NEBEZPEČENSTVO**

#### Životu nebezpečné poranenia v dôsledku zasiahnutia elektrickým prúdom.

Pri dotyku so súčiastkami vedúcimi prúd vznikajú životu nebezpečné poranenia.

- Zaisťte, aby prívodné vedenie k prístroju bolo zapnuté bez napätia a bolo zaistené proti znovuzapojeniu.
- Zaisťte, aby sa zariadenie nemohlo znovu zapnúť inými osobami.
- Zaisťte, aby sa montážne práce na elektrickej prípojke prístroja prevádzkali len prostredníctvom odborníka na elektrinu a podľa miestnych platných elektrotechnických predpisov.

### **POZOR**

#### Nebezpečenstvo poranenia v dôsledku kvapaliny unikajúcej pod tlakom

Na prípojkách môže dôjsť pri chybné montáži, demontáži alebo údržbárskych prácach k popáleninám a poraneniam, keď horúca voda alebo horúca para pod tlakom náhle uniká.

- Zaisťte odbornú montáž, demontáž alebo údržbárske práce.
- Zaisťte, aby zariadenie bolo bez tlaku skôr, než prevediete montáž, demontáž alebo údržbárske práce na prípojkách.

### **POZOR**

#### Nebezpečenstvo popálenia na horúcich povrchoch

Vo vykurovacích zariadeniach môže dôjsť prostredníctvom vysokých povrchových teplôt k popáleninám kože.

- Noste ochranné rukavice.
- Upevnite zodpovedajúce varovné pokyny v blízkosti prístroja.

### **POZOR**

#### Nebezpečenstvo poranenia vplyvom pádov alebo nárazov

Modriny vplyvom pádov alebo nárazov na častiach zariadenia počas montáže.

- Noste osobnú ochrannú výstroj (ochrannú helmu, ochranný odev, ochranné rukavice, bezpečnostnú obuv).

### **Upozornenie!**

- Potvrďte odbornú montáž a uvedenie do prevádzky v potvrdení o montáži a uvedení do prevádzky. Toto je predpokladom pre nároky na poskytnutie záruky.
- Nechajte previesť prvotné uvedenie do prevádzky a ročnú údržbu prostredníctvom zákazníckeho servisu podniku firmy Reflex.

## 7.1 Montážne predpoklady

Prístroj sa pred expedíciou dôkladne skontroluje a zabalí. Poškodenia počas prepravy sa nedajú vylúčiť.

Postupujte nasledovne:

1. Skontrolujte po prijíme tovaru dodávku.
  - Na kompletnosť.
  - Na možné poškodenia v dôsledku prepravy.
2. Dokumentujte poškodenia.
3. Kontaktujte špeditéra, aby ste reklamovali škody.

## 7.2 Prípravy

### Stav dodaného prístroja:

- Skontrolujte všetky nákrutky na prístroji na pevné dotiahnutie. Dotiahnite skrutky, keď je to nevyhnutné.

### Prípravy pre montáž prístroja:

- Žiadny prístup pre nepovolanych.
- Nemrznúci, dobre prevetraný priestor.
  - Teplota miestnosti 0 °C až 45 °C (32 °F až 113 °F).
- Rovná, nosná podlaha.
  - Zaisťte dostatočnú nosnosť podlahy pri plnení nádob.
  - Dbajte na to, aby sa riadiaca jednotka a nádoby postavili na jednu úroveň.
- Možnosť plnenia a odvodnenia.
  - Dajte k dispozícii plniacu prípojku DN 15 podľa DIN 1988 – 100 a EN 1717.
  - Dajte k dispozícii voliteľnú príslužku studenej vody.
  - Pripravte výpusť pre výpustnú vodu.
- Elektrická prípojka, ↗ 6 "Technické údaje", 190.
- Používajte len prípustné prepravné a zdvíhacie zariadenia.
  - Nosné oká na nádobách sú dimenzované pre vertikálnu inštaláciu podľa DIN 28086. Služia výhradne ako montážne pomôcky pri inštalácii.
  - Pri nádobách s dvomi nosnými okami je potrebné použiť na prepravu traverzu.
- Pri dimenzovaní neboli zohľadnené žiadne priečne a pozdĺžne zrýchľovacie sily. Pokiaľ sa môžu vyskytnúť zaťaženia tohto typu, tak je potrebné poskytnúť a odsúhlasiť separátne dôkazy.

## 7.3 Realizácia

### **POZOR**

#### Škody v dôsledku neodbornej montáže

cez prípojky potrubí alebo cez aparáty zariadení môžu vzniknúť dodatočné zaťaženia prístroja.

- Potrubia je potrebné pripojiť bez sily a bez momentovo a ukladať bez vibrácií.
- Postarajte sa v prípade potreby o podporu potrubí alebo aparátov.
- Pri spätných otázkach sa obráťte na Reflex After Sales & Service.

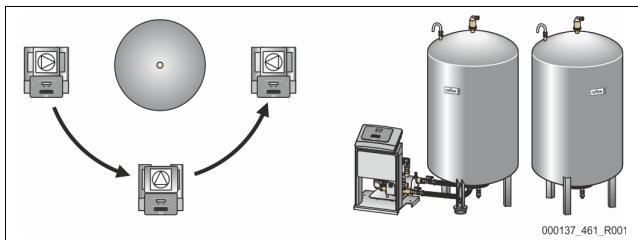
Preveďte pre montáž nasledujúce práce:

- Polohujte prístroj.
- Skompletizujte základnú nádobu a voliteľne prídavné nádoby.
- Vytvorte prípojky riadiacej jednotky na strane vody k zariadeniu.
- Vytvorte rozhrania podľa svorkového plánu.
- Spojte navzájom voliteľne prídavné nádoby na strane vody a so základnou nádobou.

### **Upozornenie!**

- Dodržujte pri montáži obsluhu armatúr a možnosti privedenia prípojných potrubí.

### 7.3.1 Polohovanie



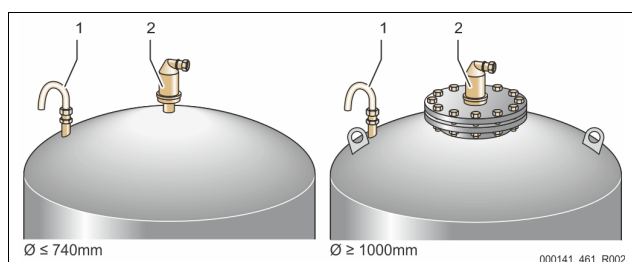
Stanovte polohu riadiacej jednotky a nádob „VG“ a príp. „VF“.

- Riadiaca jednotka sa môže obojstranne inštalovať vedľa alebo pred základnou nádobou „VG“. Odstup riadiacej jednotky k základnej nádobe sa odvodí cez dĺžku súčasne dodávanej pripojovacej súpravy.

### 7.3.2 Montáž neseného náradia pre nádoby

Dodatkové diely sú zabalené vo fóliovom vrecku a upevnené na montážnej nohe.

- Tlakový vyrovnávací oblúk (1).
- Reflex Exvoid s predmontovaným spätným ventilom (2)
- Tlaková meracia dóza pre hmotnosť „LIS“



Preveďte pre dodatkové diely nasledujúce montážne práce:

1. Namontujte Reflex Exvoid (2) na prípojku príslušnej nádoby.
2. Odstráňte ochranné veko zo spätného ventilu.
3. Namontujte na nádoby tlakový vyrovnávací oblúk (1) k vetraniu a odvodu s pomocou nákrutky s upínacím krúžkom.

**Upozornenie!**  
Namontujte tlakovú meraciu dózu „LIS“ až po definitívnej inštalácii základnej nádoby, ↗ 7.3.3 "Inštalácia nádob", 192.

**Upozornenie!**  
Neuzatvárajte vetranie a odvodu, aby ste zabezpečili bezporuchovú prevádzku.

### 7.3.3 Inštalácia nádob

#### POZOR

##### Škody v dôsledku neodbornej montáže

cez prípojky potrubí alebo cez aparáty zariadení môžu vzniknúť dodatočné zaťaženia prístroja.

- Potrubia je potrebné pripojiť bez sily a bez momentovo a ukladať bez vibrácií.
- Postarajte sa v prípade potreby o podporu potrubí alebo aparátov.
- Pri spätných otázkach sa obráťte na Reflex After Sales & Service.

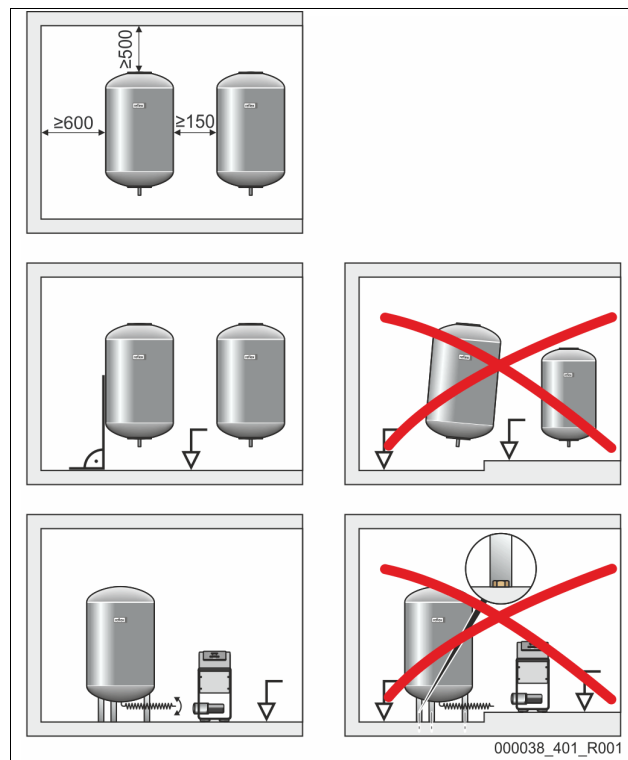
#### POZOR

##### Škody na prístrojoch v dôsledku chodu čerpadla na sucho

Pri neodbornej prípojke čerpadla, vzniká nebezpečenstvo chodu na sucho.

- Prípojka prietokového kolektora a prípojka čerpadla sa nesmú zameniť.
- Dávajte pozor na správne pripojenie čerpadla so základnou nádobou.

Dodržujte nasledujúce pokyny pri inštalácii základnej nádoby a prídavných nádob:



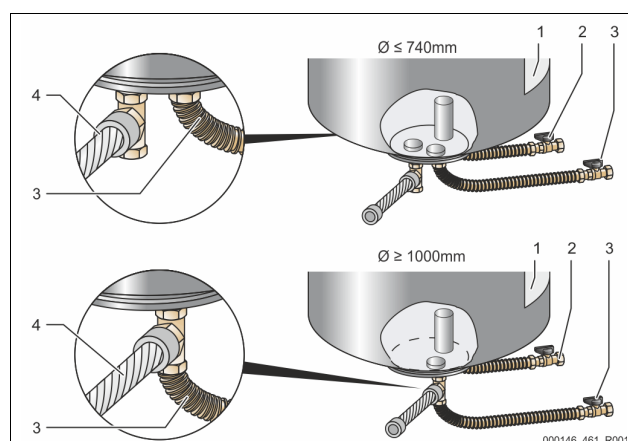
- Všetky prírubové otvory nádob sú kontrolné otvory a údržbárske otvory.
  - Inštalujte nádoby s dostatočným bočným odstupom a odstupom od stropu.
- Postavte nádoby na pevnú rovinu.
- Dbajte na pravouhlú a voľne stojacu polohu nádob.
- Používajte nádoby rovnakých konštrukčných typov a rozmerov pri použití prídavných nádob.
- Zabezpečte funkciu merania úrovne „LIS“.
- Inštalujte riadiacu jednotku s nádobami na jednej úrovni.

#### POZOR

##### Vecné škody

Vítané otvory v nohách nádob slúžia výhradne k bezpečnosti prepravy.

- Nespájajte nádoby pevne s dnom.



1	Nálepka	3	Sada prípojok „Čerpadlo“
2	Sada prípojok „Prepúšťacie potrubie“	4	Sada prípojok Sekundárna nádoba

- Vyrovnajte základnú nádobu, ↗ 7.3.1 "Polohovanie", 192.
- Namontujte sadu prípojok (2) a (3) s nákrutkami a tesneniami na prípojku dolnej príruby základnej nádoby.
  - Dbajte na to, aby sa pripojila sada prípojok pre prepúšťacie potrubie na prípojku (2) pod nálepkou (1). Keď prípojky zameníte, vzniká nebezpečenstvo, že čerpadlo beží na sucho.



- Pri nádobách do Ø 740 mm:
  - Pripojte sadu prípojok (2) a (3) na oboch voľných 1 palcových vsuvkách príruby nádoby.
  - Pripojte sadu prípojok (4) sekundárnej nádoby s kusom tvaru T na vývod príruby nádoby.
- Pri nádobách od Ø 1000 mm:
  - Pripojte sadu prípojok (2) na 1 palcovú vsuvku príruby nádoby.
  - Pripojte sadu prípojok (3) a (4) s kusom tvaru T na 1 palcovú vsuvku príruby nádoby.

**Upozornenie!**  
 Namontujte na voliteľnú sekundárnu nádobu priloženú sadu prípojok (4). Spojte sadu prípojok (4) na mieste s flexibilným potrubím k základnej nádobe.

**Upozornenie!**  
 Poistný ventil na hydraulickom zariadení variomatov slúži len ako ochrana nádoby. Neslúži ako ochrana pripojeného zariadenia. Výfukové potrubie je potrebné klásť tak, aby nevzniklo žiadne nebezpečenstvo pri vyfúknutí.

### 7.3.4 Hydraulická prípojka

#### 7.3.4.1 Pripojenie na systém zariadení

#### **POZOR**

##### Popáleniny kože a očí vplyvom horúcej vodnej pary.

Z poistného ventilu môže unikáť horúca vodná para. Horúca vodná para vedie k popáleninám kože a očí.

- Zabezpečte, aby vypúšťacie potrubie od poistného ventilu sa uložilo tak, aby bolo ohrozenie osôb vylúčené.

#### **POZOR**

##### Škody v dôsledku neodbornej montáže

cez prípojky potrubí alebo cez aparáty zariadení môžu vzniknúť dodatočné zaťaženia prístroja.

- Potrubia je potrebné pripojiť bez sily a bez momentovo a ukladať bez vibrácií.
- Postarajte sa v prípade potreby o podporu potrubí alebo aparátov.
- Pri spätných otázkach sa obráťte na Reflex After Sales & Service.

**Upozornenie!**  
 Každú prípojku nádoby je potrebné vybaviť zo strany vody s uzavieracím ventilom a vypúšťacím zariadením.

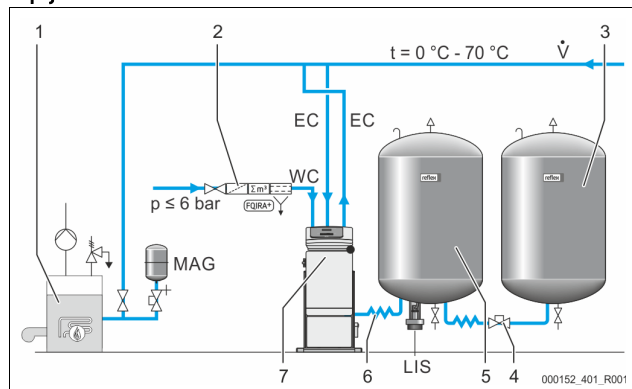
#### Prípojka k základnej nádobe

Riadiaca jednotka je polohovaná podľa zvolenej varianty inštalácie k základnej nádobe a spojí sa s touto pripojovacou súpravou.

Prípojky k zariadeniu sú označené na riadiacej jednotke prostredníctvom nálepiek:

<b>Pumpen</b> Zur Anlage	<b>Überströmung</b> Zur Anlage	<b>Nachspeisung</b> Zum Behälter
Prípojka čerpadla k zariadeniu	Prípojka prepúšťacieho ventilu k zariadeniu	Prípojka dopĺňania k zariadeniu

#### Prípojka k zariadeniu



1	Výmenník tepla
2	Voliteľné prídavné vybavenie
3	Prídavná nádoba

4	Reflex Rýchlospojka R 1 x 1
5	Základná nádoba
6	Pripojovacia súprava základnej nádoby
7	Príkladné zobrazenie riadiacej jednotky
EC	Odplyňovacie potrubie <ul style="list-style-type: none"> <li>• voda s obsahom plynu zo zariadenia</li> <li>• odplyňovaná voda k zariadeniu</li> </ul>
LIS	Meranie úrovne „LIS“
WC	Dopĺňacie potrubie
MAG	Tlaková expanzná nádoba

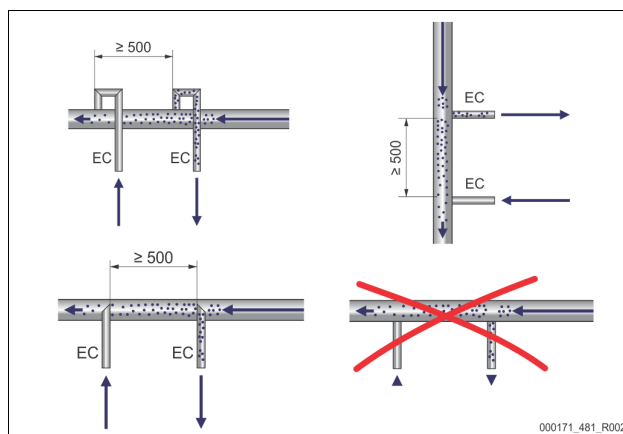
Instalujte podľa potreby, membránovú tlakovú expanznú nádobu MAG ≥ 35 litrov (napr. Reflex N). Ona slúži k redukcii spínacej frekvencie a môže sa súčasne využiť k samostatnému zabezpečeniu výmenníka tepla. Pri vykurovacích zariadeniach je potrebná podľa DIN / EN 12828 montáž uzavieracích armatúr medzi prístrojom a výmenníkom tepla. Inak je potrebné zabudovať zaistené uzávery.

#### Expanzné potrubia „EC“

Ukladajte kvôli odplyňovacej funkcii dva expanzné potrubia „EC“.

- Potrubie zo zariadenia pre vodu s obsahom plynu.
- Potrubie k zariadeniu pre odplyňovanú vodu.

Menovité svetlosti prípojky „DN“ pre expanzné potrubia „EC“ sa musia dimenzovať pre minimálny prevádzkový tlak „P<sub>0</sub>“.



Výpočet P<sub>0</sub> → 8.2 "Spínacie body Variomat", 197.

Menovitá svetlosť prípojky „DN“ platí pre dĺžku expanzného potrubia do 10 m. Okrem toho zvolte väčšiu dimenziu. Napojenie sa musí uskutočniť v hlavnom objemovom prietoku „V“ systému zariadení. Videné v smere prietoku zariadenia, je potrebné napojiť expanzné potrubie s plynom pred expanznú nádobu s odplyňovanou vodou.

Zabráňte prieniku hrubej nečistoty a tým preťaženiu zachytávača nečistôt „ST“. Pripojte expanzné potrubia „EC“ podľa vedľa stojacích variant montáže.

Typ	Minimálny prevádzkový tlak p <sub>0</sub> (bar)	DN25	DN32
VS 1	0,5 - 2,0	X	---
VS 1	≥ 2,0	---	X

**Upozornenie!**  
 Teplota vody na pripievňovacom bode expanzných potrubí „EC“ musí ležať v rozsahu 0 °C až 70 °C. Použitie predradených nádob nezvyšuje rozsah použitia. Prostredníctvom prietoku počas fázy odplyňovania by nebola zabezpečená teplotná ochrana.

#### 7.3.4.2 Dopĺňacie potrubie

Ak sa nepripojí automatické dopĺňanie s vodou, tak je potrebné zatvoriť prípojku dopĺňovacieho potrubia „WC“ so záslepkou R ½ palca.

- Zabráňte poruche prístroja tak, že zabezpečíte manuálne dopĺňanie s vodou.
- Inštalujte minimálne jeden zachytávač nečistôt „ST“ s veľkosťou ôk ≤ 0,25 mm v okolí pred dopĺňovacím magnetickým ventilom.
  - Uložte krátke potrubie medzi zachytávačom nečistôt „ST“ a dopĺňovacím magnetickým ventilom.

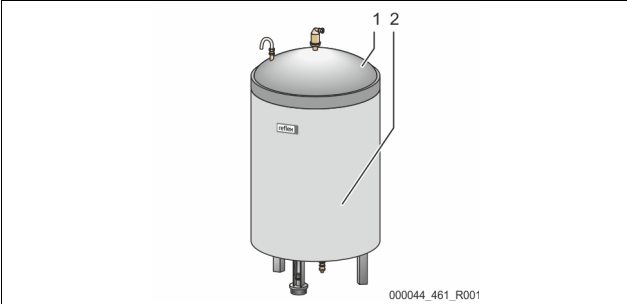
**Upozornenie!**  
 Používajte redukčný ventil v dopĺňovacom potrubí „WC“, keď pokojový tlak prekročí 6 bar.

**Upozornenie!**

Inštalujte pri dopĺňaní z vodovodnej siete pitnej vody podľa potreby Reflex Fillset pre dopĺňacie potrubie „WC“, 4.6 "Voliteľné prídavné vybavenie", 187.

- Reflex dopĺňacie systémy ako napríklad Reflex Fillset sú dimenzované pre dopĺňacie výkony < 1 m³/h.

**7.3.5 Montáž tepelnej izolácie**



Ukladajte voliteľnú tepelnú izoláciu (2) okolo základnej nádoby (1) a uzavrite tepelnú izoláciu so zipsom.

**Upozornenie!**

Izolujte pri vykurovacích zariadeniach základnú nádobu a expanzné potrubia „EC“ proti tepelným stratám.

- Pre kryt základnej nádoby ako aj prídavnú nádobu nie je potrebná tepelná izolácia.

**Upozornenie!**

Namontujte zo strany konštrukcie tepelnú izoláciu pri tvorbe kondenzovanej vody.

**7.3.6 Montáž tlakovej meracej dózy**

**POZOR**

**Poškodenie tlakovej meracej dózy v dôsledku neodbornej montáže**

Poškodenia, chybné funkcie a chybné merania tlakovej meracej dózy na meranie úrovne „LIS“ prostredníctvom neodbornej montáže.

- Dodržujte pokyny k montáži tlakovej meracej dózy.

Meranie úrovne „LIS“ pracuje so snímačom tlaku. Namontujte tento, keď základná nádoba stojí vo finálnej polohe, 7.3.3 "Inštalácia nádob", 192. Dodržujte nasledujúce pokyny:

- Odstráňte prepravnú poistku (štvorhranné drevo) na montážnej nohe základnej nádoby.
- Nahradte prepravnú poistku za snímač tlaku.
  - Snímač tlaku sa môže upevniť voliteľne so spoludodávanými skrutkami na montážnu nohu základnej nádoby. Upevnenie nie je ale potrebné.
- Vyhýbajte sa rázovým zaťažiam snímača tlaku prostredníctvom napr. dodatočného vyrovnania nádoby.
- Pripojte základnú nádobu a prvú sekundárnu nádobu s flexibilnými pripojnými hadicami.
  - Používajte súčasne dodávanú pripojovaciu súpravu, 7.3.3 "Inštalácia nádob", 192.
- Vykonajte kalibráciu výšky hladiny, keď je vyrovnaná základná nádoba a je úplne vyprázdnená, 8.6 "Parametrizácia riadenia v zákazníckom menu", 198.

**Štandardné hodnoty pre merania úrovne:**

Základná nádoba	Merací rozsah
200 l	0 – 4 bar
300 – 500 l	0 – 10 bar
600 – 1000 l	0 – 25 bar
1500 – 2000 l	0 – 60 bar
3000 – 5000 l	0 – 100 bar



**Upozornenie!**

Tlaková meracia dóza nie je odolná voči tlaku a nesmie sa lakovať!

**7.4 Varianty zapojenia a varianty dopĺňania**

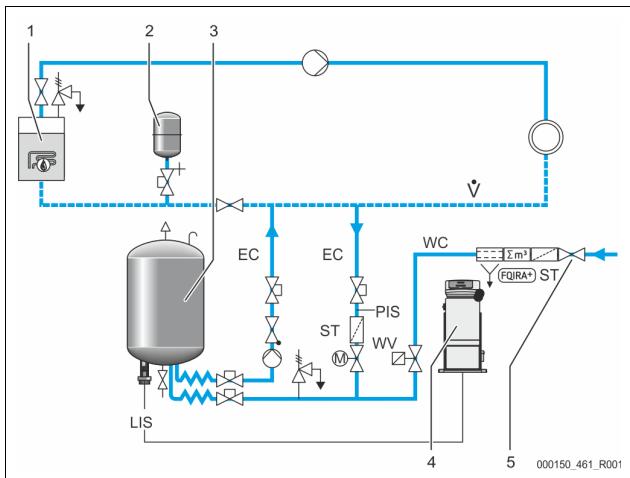
**7.4.1 Funkcia**

Aktuálna výška hladiny sa zaznamenáva v základnej nádobe cez senzor úrovne „LIS“ a vyhodnocuje sa v riadení. Hodnota minimálnej výšky hladiny je zadaná v zákazníckom menu riadenia. Pri prekročení nadol minimálnej výšky hladiny sa otvorí dopĺňací ventil „WV“ a plní základnú nádobu.

**Upozornenie!**

Ku kompletizácii dopĺňania z vodovodnej siete ponúka firma Reflex Fillset s integrovaným systémovým odpojovačom a Fillsot zariadenia na zmäkčenie vody, 4.6 "Voliteľné prídavné vybavenie", 187.

**7.4.1.1 Použitie v jednokotlovom zariadení**



1	Výmenník tepla
2	Tlaková expanzná nádoba „MAG“
3	Základná nádoba
4	Riadiaca jednotka
5	Reflex Fillset
ST	Zachytávač nečistôt
WC	Dopĺňacie potrubie
PIS	Merací prevodník tlaku
WV	Magnetický ventil pre dopĺňanie
EC	Odplyňovacie potrubie <ul style="list-style-type: none"> <li>Pre vodu s obsahom plynu zo zariadenia.</li> <li>Pre odplynenú vodu k zariadeniu.</li> </ul>
LIS	Meranie úrovne

Jednokotlové zariadenie ≤ 350 kW, teplota vody < 100 °C.

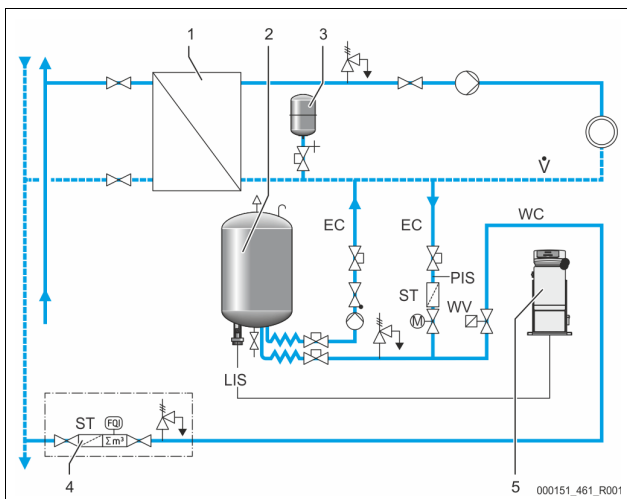
- Predradte prednostne pri dopĺňovaní s pitnou vodou Reflex Fillset s integrovaným systémovým odpojovačom.
- Keď nepredradíte žiadny Reflex Fillset, použite zachytávač nečistôt „ST“ s veľkosťou ôk filtra ≥ 0,25 mm.

**Upozornenie!**

Kvalita dopĺňovanej vody musí zodpovedať platným predpisom, napr. VDI 2035.

- Ak sa nedosiahne kvalita použite pre zmäkčenie dopĺňujúcej vody z vodovodnej siete Reflex Fillsot, .

### 7.4.1.2 Použitie v diaľkovej vyhrievacej domovej stanici

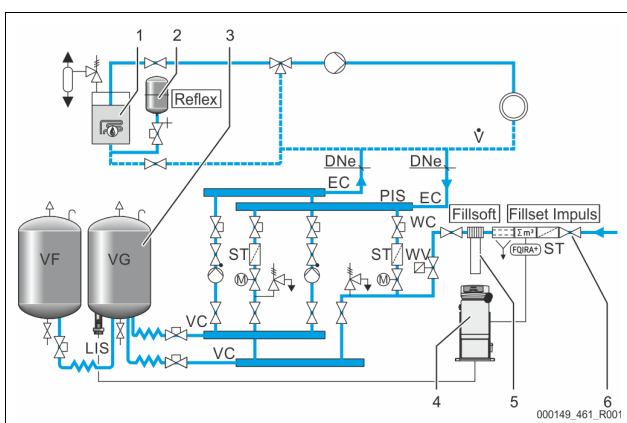


1	Vzdialené teplo-domová stanica
2	Základná nádoba
3	Tlaková expanzná nádoba „MAG“
4	Doplňovacia jednotka zo strany konštrukcie
5	Riadiaca jednotka
WC	Doplniace potrubie
PIS	Merací prevodník tlaku
WV	Magnetický ventil pre doplnianie
ST	Zachytávač nečistôt
EC	Odplyňovacie potrubie
	• Pre vodu s obsahom plynu zo zariadenia.
	• Pre odplynenu vodu k zariadeniu.
LIS	Meranie úrovne

- Diaľkovo vykurovaná voda je obzvlášť vhodná ako doplnaná voda.
- Úprava vody môže odpadnúť.
  - Použite zachytávač nečistôt „ST“ pre doplnianie s veľkosťou ôk filtra  $\geq 0,25$  mm.

**Upozornenie!**  
Vy potrebujete súhlas dodávateľov diaľkovo vykurovanej vody.

### 7.4.1.3 Použitie v zariadení s centrálnym prídavím spätného chodu



1	Výmenník tepla
2	Tlaková expanzná nádoba „MAG“
3	Základná nádoba
4	Riadiaca jednotka
5	Reflex Fillsoft
6	Fillset Impuls
WC	Doplniace potrubie
PIS	Merací prevodník tlaku
WV	Magnetický ventil pre doplnianie

ST	Zachytávač nečistôt
EC	Odplyňovacie potrubie
	• Pre vodu s obsahom plynu zo zariadenia.
	• Pre odplynenu vodu k zariadeniu.
LIS	Meranie úrovne

Doplňovanie s vodou cez zariadenie na zmäkčenie vody.

- Zapojte prístroj vždy do hlavného objemového prietoku „V“, aby bolo zabezpečené odplynenie vody zariadení. Pri centrálnom prídaví spätného chodu alebo pri hydraulických odbočkách je to strana zariadení. Kotol výmenníka tepla dostáva samostatné zabezpečenie.
- Používajte pri výbave s Reflex Fillsoft Zmäkčovacie zariadenia Reflex Fillset Impuls.
  - Riadenie vyhodnocuje doplnované množstvo a signalizuje potrebnú výmenu zmäkčovacích vložiek.

**Upozornenie!**  
Kvalita doplnovanej vody musí zodpovedať platným predpisom, napr. VDI 2035.

## 7.5 Elektrická prípojka

### ⚠ NEBEZPEČENSTVO

**Životu nebezpečné poranenia v dôsledku zasiahnutia elektrickým prúdom.**

Pri dotyku so súčiastkami vedúcimi prúd vznikajú životu nebezpečné poranenia.

- Zaistite, aby prívodné vedenie k prístroju bolo zapnuté bez napätia a bolo zaistené proti znovuzapojeniu.
- Zaistite, aby sa zariadenie nemohlo znovu zapnúť inými osobami.
- Zaistite, aby sa montážne práce na elektrickej prípojke prístroja prevádzkali len prostredníctvom odborníka na elektrinu a podľa miestnych platných elektrotechnických predpisov.

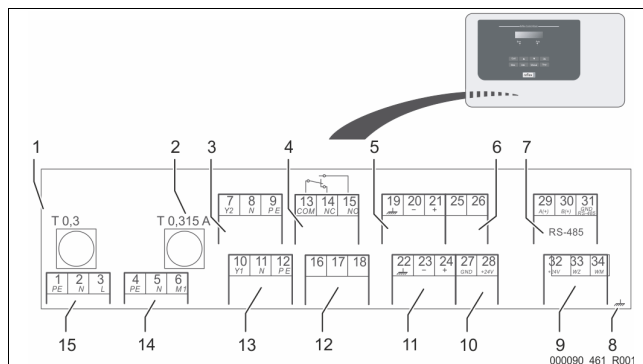
Nasledujúce popisy platia pre štandardné zariadenia a obmedzujú sa na potrebné prípojky zo strany konštrukcie.

1. Zapnite zariadenie bez napätia a zaistite proti opätovnému zapnutiu.
2. Odoberte kryt.

- ⚠ NEBEZPEČENSTVO** Životu nebezpečné poranenia v dôsledku zásahu elektrickým prúdom. Na častiach dosky plošných spojov prístroja môže po vytiahnutí sieťovej zástrčky z napájania byť prítomné elektrické napätie 230 V. Odpojte pred odobratím krytov riadenie prístroja kompletne z napájania. Skontrolujte stav bez napätia dosky plošných spojov.
3. Použite kábllovú nákrutku vhodnú pre zodpovedajúci kábel. Napríklad M16 alebo M20.
  4. Vedte všetky zavesené káble cez kábllovú nákrutku.
  5. Pripojte všetky káble podľa svorkového plánu.
    - Rešpektujte k zaisteniu zo strany konštrukcie inštalované príkony prístroja, ↗ 6 "Technické údaje", 190.
  6. Namontujte kryt.
  7. Pripojte sieťovú zástrčku na napájanie 230 V.
  8. Zapnite zariadenie.

Elektrická prípojka je zatvorená.

### 7.5.1 Svorkový plán



1	Poistka „L“ pre elektroniku a magnetické ventily	9	Digitálne vstupy
2	Poistka „N“ pre magnetické ventily		• Vodomer
3	Ventil Prietokomer (nie pri guľovom kohúte motora)		• Nedostatok vody
		10	Guľový kohút motora (energetická prípojka)
		11	Analogový vstup pre tlak

4	Hromadné hlásenie
5	Voliteľne pre druhú hodnotu tlaku
6	Guľový kohút motora (riadiaci vývod)
7	Rozhranie RS-485
8	Tienenie

12	Externá požiadavka dopĺňania
13	Ventil pre dopĺňanie
14	Čerpadlo „PU“
15	Sieťové napájanie

Číslo svorky	Signál	Funkcia	Kabeláž
1	PE	Napájacie napätie 230 V cez kábel so sieťovou zástrčkou.	Z výroby
2	N		
3	L		
4	PE	Čerpadlo k udržiavaniu tlaku.	Z výroby
5N	N		
6 M1	M 1		
7	Y2	Prepúšťací magnetický ventil • Nevyužíva sa pri štandardnom prístroji.	---
8	N		
9	PE		
10	Y 1	Ventil k riadeniu dopĺňania vodou.	Z výroby
11	N		
12	PE		
13	COM	Hromadné hlásenie (bezpotenciálové). Max. 230 V, 2 A	na mieste, opcia
14	NC		
15	NO		
16	voľné	Externá požiadavka dopĺňania. • Využitie len po dohode so zákazníckym servisom podniku firmy Reflex.	---
17	Napájanie (230 V)		
18	Napájanie (230 V)		
19	PE tienenie	Analogový vstup Úroveň. • Pre zobrazenie na displeji. • Pre aktiváciu dopĺňania. • Pre ochranu čerpadla s chodom na sucho.	Pripravené z výroby, konektor senzora sa musí nasunúť na mieste
20	- úroveň (Signál)		
21	+ úroveň (+ 18 V)		
22	PE (tienenie)	Analogový vstup Tlak. • Pre zobrazenie na displeji. • Pre aktiváciu udržiavania tlaku.	Z výroby
23	- tlak (Signál)		
24	+ Tlak (+ 18 V)		
25	0 – 10 V (akčná veličina)	Guľový kohút motora v prepúšťacom potrubí k riadeniu udržiavania tlaku.	Z výroby
26	0 – 10 V (spätné hlásenie)		
27	GND		
28	+ 24 V (napájanie)		
29	A		
30	B	Rozhranie RS-485.	na mieste, opcia
31	GND		
32	+ 24 V (napájanie) E1		
33	E1	Napájanie pre E1 a E2. Max. 230 V, 2 A	Z výroby
	E1		
	E1	Kontaktný vodomer (napr. vo Fillset) • Služí k analýze dopĺňania. • Ak je kontakt 32/33 zatvorený = počítač impulz.	na mieste, opcia
	E1		
	E2	Nedostatok vody-spínač. • Nevyužíva sa pri prístroji. • Je kontakt 32/34 zatvorený = OK. Max. 230 V, 2 A	---
	E2		

### 7.5.2 Rozhranie RS-485

Cez RS-485 rozhrania S1 a S2 sa môžu vyžadovať všetky informácie riadenia a môžu sa využiť pre komunikáciu s riadiacimi centrálnami alebo inými prístrojmi.

- S1 rozhranie
  - Tu sa smie prevádzkovať maximálne 10 prístrojov v zapojení Master Slave cez toto rozhranie.
- S2 rozhranie
  - Tlak „PIS“ a úroveň „LIS“.
  - Prevádzkové stavy čerpadiel „PU“.
  - Prevádzkové stavy guľového kohúta motora / magnetického ventilu.
  - Hodnoty kontaktného vodomeru „FQIRA +“.
  - Všetky hlásenia.
  - Všetky záznamy pamäte chýb.

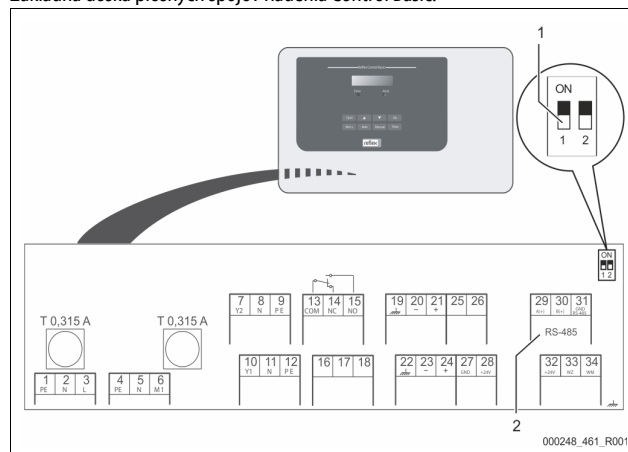
Pre komunikáciu rozhraní sú k dispozícii zbernicové moduly ako voliteľné príslušenstvo.

#### Upozornenie!

Vyžadujte si protokol rozhrania RS-485, detaily k prípojkám ako aj informácie k ponúkanému príslušenstvu podľa potreby zákaznického servisu podniku firmy Reflex.

#### 7.5.2.1 Prípojka rozhrania RS-485

Základná doska plošných spojov riadenia Control Basic.



1	DIP-spínač 1	2	Prípojovacie svorky pre spojenie RS-485
---	--------------	---	---

Postupujte nasledovne:

1. Otvorte kryt telesa riadenia Control Basic.
2. Pripojte spojenie RS-485 pomocou tieneneho kábla na základnú dosku plošných spojov.
  - Svorka 29 (A+)
  - Svorka 30 (B-)
  - Svorka 31 (GND)
3. Pripojte z jednej strany tienenie kábla.
  - Svorka 22
4. Na základnej doske plošných spojov aktivujte ukončovacie odpory.
  - DIP-spínač 1

#### Upozornenie!

Aktivujte ukončovací odpor, keď prístroj stojí na začiatku alebo na konci siete RS-485.

### 7.6 Potvrdenie o montáži a potvrdenie o uvedení do prevádzky

#### Upozornenie!

Potvrdenie o montáži a potvrdenie o uvedení do prevádzky sa nachádza na konci návodu na obsluhu.

## 8 Prvotné uvedenie do prevádzky

#### Upozornenie!

Potvrďte odbornú montáž a uvedenie do prevádzky v potvrdení o montáži a uvedení do prevádzky. Toto je predpokladom pre nároky na poskytnutie záruky.
 

- Nechajte previesť prvotné uvedenie do prevádzky a ročnú údržbu prostredníctvom zákaznického servisu podniku firmy Reflex.

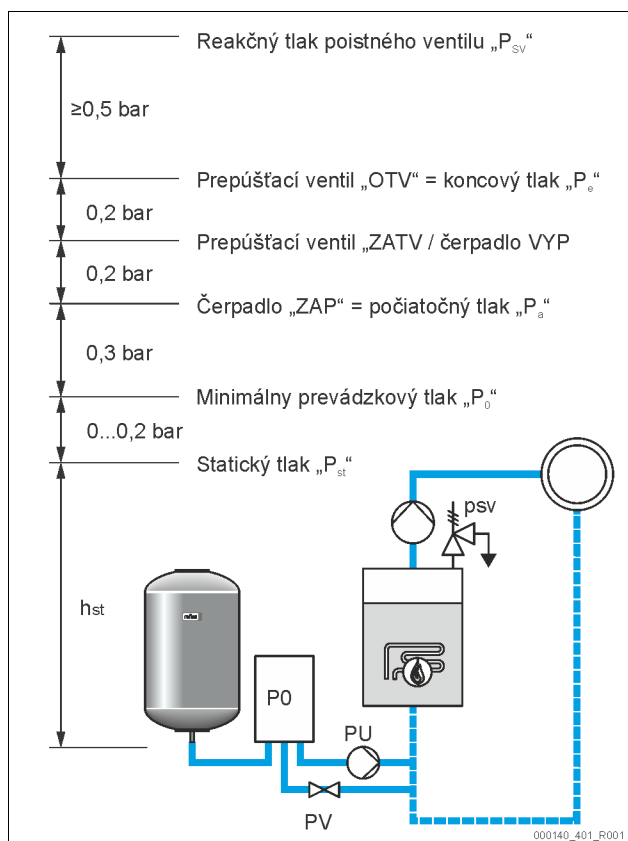
## 8.1 Kontrola predpokladov pre uvedenie do prevádzky

Prístroj je pripravený pre prvotné uvedenie do prevádzky, keď sú ukončené práce popísané v kapitole Montáž. Uvedenie do prevádzky sa musí uskutočniť prostredníctvom zhotoviteľa zariadenia alebo povereného znanca (napr. podnikovým zákazníckym servisom firmy Reflex). Jednotku na udržanie tlaku je potrebné uviesť do prevádzky podľa zodpovedajúceho návodu na inštaláciu. Dodržujte nasledujúce pokyny k prvotnému uvedeniu do prevádzky:

- Montáž riadiacej jednotky so základnou nádobou ako aj podľa potreby prídavnej nádoby bola uskutočnená.
- Prípojky nádob na strane vody k systému zariadení sú vytvorené.
- Nádoby nie sú naplnené s vodou.
- Ventily k vyprázdneniu nádob sú otvorené.
- Systém zariadení je naplnený s vodou a odvzdušnený od plynov.
- Elektrická prípojka je vyrobená podľa platných národných a miestnych predpisov.

## 8.2 Spínacie body Variomat

Minimálny prevádzkový tlak „P<sub>0</sub>“ sa zisťuje cez lokalitu udržiavania tlaku. V riadení sa vypočítajú z minimálneho prevádzkového tlaku „P<sub>0</sub>“ spínacie body pre magnetický ventil „PV“ a pre čerpadlo „PU“.



Minimálny prevádzkový tlak „P<sub>0</sub>“ sa vypočíta nasledovne:

$P_0 = P_{st} + P_D + 0,2 \text{ bar}^*$	Zadajte vypočítanú hodnotu do spúšťacej rutiny riadenia, ☞ 8.3 "Spracovanie spúšťacej rutiny riadenia", ☐ 197.
$P_{st} = h_{st}/10$	$h_{st}$ v metroch
$P_D = 0,0 \text{ bar}$	pre bezpečnostné teploty $\leq 100 \text{ °C}$
$P_D = 0,5 \text{ bar}$	pre bezpečnostné teploty $= 110 \text{ °C}$

\*Prídavok 0,2 bar doporučený, v extrémnych prípadoch bez prídavku

- **Upozornenie!**  
Vyhýbajte sa poklesu minimálneho prevádzkového tlaku „P<sub>0</sub>“. Podtlak, odparovanie a kavitácia sa tým vylúčia.

## 8.3 Spracovanie spúšťacej rutiny riadenia

- **Upozornenie!**  
Pre manipuláciu riadiaceho panela ☞ 10.1 "Manipulácia s ovládacím panelom", ☐ 201

Spúšťacia rutina slúži k nastaveniu potrebných parametrov pre prvotné uvedenie prístroja do prevádzky. Začína s prvotným zapnutím riadenia a môže sa spustiť len raz. Zmeny alebo kontroly parametrov sú možné po opustení spúšťacej rutiny v zákazníckom menu, ☞ 10.2 "Vykonanie nastavení v riadení", ☐ 201.

- **Upozornenie!**  
Obnovte napájanie (230 V) riadenia pomocou zasunutie kontaktnej zástrčky.

Nachádzate sa teraz v zastavovacej prevádzke. LED dióda „Automatická“ na ovládacom paneli zhasla.

Zobrazenie na displeji	Význam
Variomat	Označenie prístrojov
Jazyk	Štandardný softvér s rôznymi jazykmi.
Prečítajte si návod na obsluhu	Prečítajte si pred uvedením do prevádzky celý návod na obsluhu a skontrolujte riadnu montáž.
Min. prev. tlak	Zadajte hodnotu minimálneho prevádzkového tlaku. <ul style="list-style-type: none"> <li>• Výpočet minimálneho prevádzkového tlaku, ☞ 8.2 "Spínacie body Variomat", ☐ 197.</li> </ul>
Čas	Zmeňte za sebou blikajúce zobrazenia pre „Hodiny“, „Minúty“ a „Sekundy“. <ul style="list-style-type: none"> <li>• Čas sa uloží pri výskyte chyby v pamäti chýb riadenia.</li> </ul>
Dátum	Zmeňte za sebou blikajúce zobrazenia pre „Deň“, „Mesiac“, „Rok“. <ul style="list-style-type: none"> <li>• Dátum sa uloží pri výskyte chyby v pamäti chýb riadenia.</li> </ul>
005001 / 740 mm GB = 0093 kg	Zvoľte veľkosť základnej nádoby "VG". <ul style="list-style-type: none"> <li>• Údaje k základnej nádobe nájdete na typovom štítku alebo, ☞ 6 "Technické údaje", ☐ 190.</li> </ul>
1 % / 1,7 bar Nastavenie nuly!	Nastavenie nuly merania úrovne. <ul style="list-style-type: none"> <li>• Riadenie kontroluje, či sa signál merania úrovne zhoduje s údajmi o rozmeroch základnej nádoby "VG". Za týmto účelom musí byť základná nádoba úplne vyprázdnená, ☞ 7.3.6 "Montáž tlakovej meracej dózy", ☐ 194.</li> </ul>
0 % / 1,0 bar Nastavenie nuly úspešne prevedené!	Ak bolo nastavenie nuly prevedené úspešne, tak to potvrdíte s tlačidlom „OK“ na ovládacom paneli riadenia.
Zrušiť nastavenie nuly? Nie	Na displeji riadenia vyberte „Áno“ alebo „Nie“ a potvrdíte s tlačidlom „OK“ na ovládacom paneli riadenia. <ul style="list-style-type: none"> <li>• <b>áno:</b> Základná nádoba "VG" je úplne vyprázdnená a prístroj je riadne inštalovaný. <ul style="list-style-type: none"> <li>– Ak nastavenie nuly nie je napriek tomu možné, tak to potvrdíte s „Áno“. Celková spúšťacia rutina sa ukončí. Opätovné nastavenie nuly sa musí spustiť v zákazníckom menu, ☞ 10.2 "Vykonanie nastavení v riadení", ☐ 201.</li> <li>– Informujte zákaznícky servis podniku firmy Reflex, ☞ 13.1 "Zákaznícky servis podniku firmy Reflex", ☐ 205.</li> </ul> </li> <li>• <b>nie:</b> Spúšťacia rutina sa spúšťa opätovne. <ul style="list-style-type: none"> <li>– Skontrolujte predpoklady pre uvedenie do prevádzky, ☞ 8.1 "Kontrola predpokladov pre uvedenie do prevádzky", ☐ 197.</li> </ul> </li> </ul>
Ukončiť rutinu? Nie	Toto hlásenie sa objaví na displeji len po úspešnom nastavení nuly. Na displeji riadenia vyberte „Áno“ alebo „Nie“ a potvrdíte s tlačidlom „OK“ na ovládacom paneli riadenia. <ul style="list-style-type: none"> <li>• <b>áno:</b> Spúšťacia rutina sa ukončí, prístroj prechádza automaticky do zastavovacej prevádzky.</li> <li>• <b>nie:</b> Spúšťacia rutina sa spúšťa opätovne.</li> </ul>
0 % / 2,0 bar STOP	Zobrazenie úrovne je na 0 %.

- **Upozornenie!**  
Nachádzate sa po úspešnom ukončení spúšťacej rutiny v zastavovacej prevádzke. Neprechádzajte ešte do automatickej prevádzky.

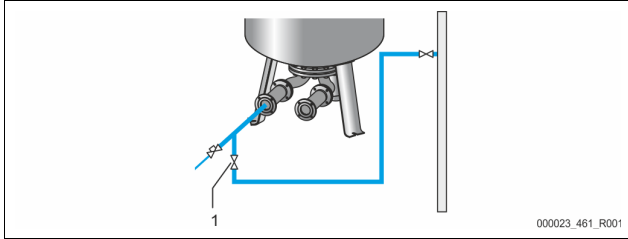
### 8.4 Naplnenie nádob vodou

Nasledujúce údaje platia pre prístroje:

- riadiacu jednotku so základnou nádobou.
- riadiacu jednotku so základnou nádobou a prídavnou nádobou.
- riadiacu jednotku so základnou nádobou a viacerými prídavnými nádobami.

System zariadení	Teplota zariadenia	Výška hladiny základnej nádoby
Vykurovacie zariadenie	≥ 50 °C (122° F)	Cca. 30 %
Chladiaci systém	< 50 °C (122° F)	Cca. 50 %

#### 8.4.1 Plnenie s hadicou



Uprednostnite pre plnenie základnej nádoby s vodou vodovodnú hadicu, keď nie je ešte pripojené automatické dopĺňovanie.

- Vezmite odvzdušnenú, s vodou naplnenú hadicu.
- Spojte hadicu s vodou s externým dopĺňovaním vodou a plniacim a vyprázdňovacím kohútom „FD“ (1) na základnej nádobe.
- Skontrolujte, či sú otvorené uzavieracie kohúty medzi riadiacou jednotkou a základnou nádobou (predmontované z výroby v otvorenej polohe).
- Plňte základnú nádobu vodou, kým nie je dosiahnutá výška hladiny.

#### 8.4.2 Plnenie cez magnetický ventil v dopĺňaní

Prejdite zo zastavovacej prevádzky do manuálnej prevádzky a otvorte magnetický ventil dopĺňovania až je dosiahnutá výška hladiny.

- Stlačte tlačidlo „Manuálna“ na obslužnom paneli riadenia.
- Navoľte magnetický ventil dopĺňovania „WV1“.
- Potvrďte výber s tlačidlom „OK“ na obslužnom paneli riadenia.

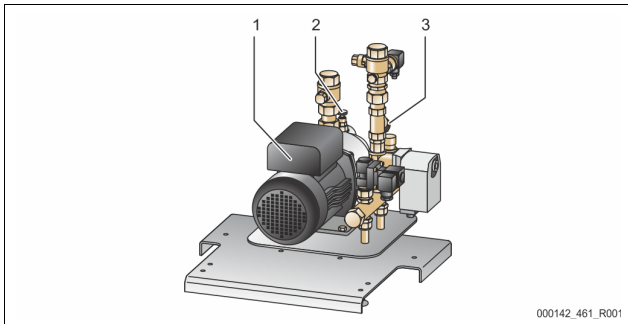
**Upozornenie!**  
Detailný popis k manuálnej prevádzke a navoľenie dopĺňovacieho magnetického ventilu, ☞ 9.1.2 "Manuálna prevádzka", ☞ 200.

### 8.5 Odvzdušnenie čerpadla

#### **POZOR** Nebezpečenstvo popálenia

- Unikajúce, horúce médium môže viesť k popáleniam.
- Udržujte dostatočný odstup k unikajúcemu médiu.
- Noste vhodnú osobnú ochrannú výstroj (ochranné rukavice, ochranné okuliare).

Odvzdušnite čerpadlo „PU“:



1	Čerpadlo „PU“
2	Odvzdušňovacia skrutka „AV“
3	Zachytávač nečistôt „ST“

- Uvoľnite odvzdušňovaciu skrutku (2) z čerpadla (1) a odvzdušnite čerpadlo až uniká voda bez bublín.
- Zatočte znovu odvzdušňovaciu skrutku (2) a túto dotiahnite.
- Skontrolujte odvzdušňovaciu skrutku (2) na tesnosť.

**Upozornenie!**  
Opakujte odvzdušnenie, keď čerpadlo nevytvára žiadny dopravný výkon.

### 8.6 Parametrizácia riadenia v zákazníckom menu

Cez zákaznícke menu sa môžu hodnoty špecifické pre zariadenie korigovať alebo vytiahnuť. Pri prvotnom uvedení do prevádzky sa musia najskôr prispôbiť výrobné nastavenia špecifickým podmienkam zariadení.

**Upozornenie!**  
Popis obsluhy, ☞ 10.1 "Manipulácia s ovládacím panelom", ☞ 201.

Spracujte pri prvotnom uvedení do prevádzky všetky sivo označené body menu.

Prejdite cez tlačidlo „Manuálna“ do manuálnej prevádzky.  
Prejdite cez tlačidlo „Menu“ na prvý bod hlavného menu „Zákaznícke menu“.

Zobrazenie na displeji	Význam
Zákaznícke menu	Prejdite na ďalší bod hlavného menu.
Jazyk	Štandardný softvér s rôznymi jazykmi.
Čas:	Zmeňte za sebou blikajúce zobrazenie „Hodiny“, „Minúty“, „Sekundy“. Čas sa používa pri pamäti chýb.
Dátum:	Zmeňte za sebou blikajúce zobrazenie „Deň“, „Mesiac“, „Rok“. Dátum sa používa pri pamäti chýb.
1 % / 1,7 bar Nastavenie nuly! prevedené úspešne	Riadenie kontroluje, či signál merania úrovně zodpovedá hodnote zadanej do riadenia základnej nádoby „VG“, ☞ 8.3 "Spracovanie spúšťajúcej rutiny riadenia", ☞ 197. <b>Upozornenie!</b> Základná nádoba „VG“ musí byť úplne vyprázdnená.
0 % / 0 bar XXX XXX XXX XXX	Na displeji sa zobrazí jedno z nasledujúcich hlásení: • Nastavenie nuly úspešne prevedené Potvrďte s tlačidlom prechodu „▼“. • Vyprázdnite nádobu a opakujte nastavenie Potvrďte s tlačidlom „OK“.
0 % / 0 bar Zrušiť nastavenie nuly? Nie	Toto hlásenie sa zobrazí na displeji, keď nastavenie nuly nebolo úspešné. Zvoľte „Áno“ alebo „Nie“ na displeji. • <b>ÁNO:</b> Základná nádoba „VG“ je prázdna a prístroj je riadne inštalovaný. Ak nastavenie nuly nie je napriek tomu možné, zrušte ho s „Áno“. Informujte zákaznícky servis podniku firmy Reflex. • <b>NIE:</b> Skontrolujte predpoklady pre uvedenie do prevádzky, ☞ 8.1 "Kontrola predpokladov pre uvedenie do prevádzky", ☞ 197. Potvrďte výber „Áno“ alebo „Nie“ s tlačidlom s „OK“.
Min.prev.tlak 01.8 bar	Zadajte hodnotu pre minimálny prevádzkový tlak. <b>Upozornenie!</b> Výpočet pre minimálny prevádzkový tlak, ☞ 8.2 "Spínacie body Variomat", ☞ 197.
Odplyňovanie>	Prejdite do submenu „Odplyňovanie“. • S tlačidlom „OK“ sa dostanete do menu. • S tlačidlami prechodu „▼▲“ nasleduje nasledujúce submenu.
Odplyňovanie	Prejdite na ďalší bod zoznamu.
Odplyň. program Intervalové odplyňovanie	Zvoľte medzi programami odplyňovania: • Trvalé odplyňovanie • Intervalové odplyňovanie Podrobné zobrazenie, ☞ 9.1.1 "Automatická prevádzka", ☞ 200.

Zobrazenie na displeji	Význam	Zobrazenie na displeji	Význam
Čas trvalého odplyňovania 12 h	Časový interval pre program trvalého odplyňovania. Smerné hodnoty pri uvedených do prevádzky sú od 12 hodín do 100 hodín. Standardné nastavenie je 12 hodín. Malé časy pre trvalé odplyňovanie sú dostatočné, keď sa týkajú nasledujúcich podmienok: <ul style="list-style-type: none"> <li>Väčší pretlak (<math>\geq 0,5</math> bar nad atmosférickým tlakom) na vrchole.</li> <li>Malý rozdiel medzi maximálnou teplotou na vrchole a odplyňovacou teplotou.</li> <li>Malý objem zariadenia s nízkym počiatočným obsahom plynu v dôsledku napr. dobrého predbežného odvzdušnenia.</li> </ul>	Zníženie tvrdosti 10 °dH	Táto hodnota sa zobrazí, keď pod bodom menu „So zmäkčením vody“ je nastavená voľba „ÁNO“. <ul style="list-style-type: none"> <li>Zníženie tvrdosti sa vypočíta z rozdielu celkovej tvrdosti surovej vody <math>GH_{skut}</math> a menovitej tvrdosti vody <math>GH_{sol}</math>. Zníženie tvrdosti = <math>GH_{skut} - GH_{menl}</math> °dH</li> </ul> Zadajte hodnotu do riadenia. Cudzí výrobky vid' údaje od výrobcov.
Dopĺňanie	Prejdite do submenu „Dopĺňanie“. <ul style="list-style-type: none"> <li>S tlačidlom „OK“ sa dostanete do menu.</li> <li>S tlačidlami prechodu „▼▲“ sa dostanete do submenu.</li> </ul> Doplňte vodu pri poklese zadanej veľkosti nádoby, ☞ 8.3 "Spracovanie spúšťacej rutiny riadenia", ☞ 197. <ul style="list-style-type: none"> <li>Ak je inštalované automatické dopĺňanie (napríklad Fillcontrol), tak sa uskutočňuje pripojenie automaticky, inak sa musí dopĺňanie aktivovať ručne.</li> </ul> Ukončíte pri prekročení zadanej veľkosti nádoby dopĺňanie s vodou. <ul style="list-style-type: none"> <li>Ak je inštalované automatické dopĺňanie, tak sa uskutočňuje odpojenie automaticky, inak sa musí dopĺňanie odstaviť ručne.</li> <li>Ak je navolené automatické dopĺňanie s „Nie“, tak nenasledujú žiadne ďalšie testy kvôli dopĺňaniu.</li> </ul>	Kap. mäkkej vody 05000 l	Táto hodnota sa zobrazí, keď pod bodom menu „So zmäkčením vody“ je nastavená voľba „ÁNO“. Dosiadnuteľná kapacita mäkkej vody sa vypočíta z použitého typu zmäkčenia vody a zadanej zníženia tvrdosti. <ul style="list-style-type: none"> <li>Fillsoft I, kapacita mäkkej vody <math>\leq 6000</math>/zníž. tvrd. l</li> <li>Fillsoft II, kapacita mäkkej vody <math>\leq 12000</math>/zníž.tvrd. l</li> </ul> Zadajte hodnotu do riadenia. Pri cudzích výrobkoch vezmite hodnotu výrobcu.
Max. doba dopĺňania 010 min.	Predvolený čas pre cyklus dopĺňania. Po uplynutí tohto nastaveného času sa preruší dopĺňanie a spustí sa chybové hlásenie „Doba dopĺňania“.	Zvyš.kap.mäkkej vody 000020 l	Táto hodnota sa zobrazí, keď pod bodom menu „So zmäkčením vody“ je nastavená voľba „ÁNO“. <ul style="list-style-type: none"> <li>Ďalšia dostupná kapacita mäkkej vody.</li> </ul>
Max. cyklus dopĺňania 003 / 2 h	Ak sa prekročí v rámci dvoch hodín nastavený počet cyklov dopĺňania, tak sa preruší dopĺňanie a spustí sa chybové hlásenie „cykly dopĺňania“.	Výmena 18 Mes	Táto hodnota sa zobrazí, keď pod bodom menu „So zmäkčením vody“ je nastavená voľba „ÁNO“. <ul style="list-style-type: none"> <li>Údaje výrobcu po akom čase, sa musia vymeniť vložky pre zmäkčenie vody nezávisle od vypočítanej kapacity mäkkej vody. Zobrazí sa hlásenie „Zmäkčenie vody“.</li> </ul>
S vodomerom. ÁNO	<ul style="list-style-type: none"> <li><b>ÁNO:</b> Kontaktný vodomer „FQIRA+ je inštalovaný, ☞ 4.6 "Voliteľné prídavné vybavenie", ☞ 187. To je predpoklad pre monitorovanie dopĺňaného množstva a prevádzky zmäkčovacieho zariadenia vody.</li> <li><b>NIE:</b> Tu nie je inštalovaný žiadny kontaktný vodomer (štandardné vyhotovenie).</li> </ul>	Nasledujúca údržba 012 Mes	Hlásenia doporučená údržby. <ul style="list-style-type: none"> <li>Vyp: Bez doporučená údržby.</li> <li>001 – 060: Doporučenie údržby v mesiacoch.</li> </ul>
Dopĺňané množstvo 000020 l	Zobrazí sa len vtedy, keď je nastavená pod bodom menu „S vodomerom“ voľba „ÁNO“. <ul style="list-style-type: none"> <li>S tlačidlom „OK“ sa vymaže počítadlo. <ul style="list-style-type: none"> <li>S „ÁNO“ sa zobrazí hodnota na displeji vráti naspäť na „0“.</li> <li>S „NIE“ zostáva zobrazená hodnota zachovaná.</li> </ul> </li> </ul>	bezpotenciálový poruchový kontakt ÁNO	Výstup hlásení na bezpotenciálovom poruchovom kontakte, ☞ 10.3 "Hlásenia", ☞ 201. <ul style="list-style-type: none"> <li><b>ÁNO:</b> Výstup všetkých hlásení.</li> <li><b>NIE:</b> Výstup hlásení označených s „xxx“ (napríklad „01“).</li> </ul>
Max. dopln. množ. 000100 l	Táto hodnota sa zobrazí, keď pod bodom menu „S vodomerom“ je nastavená voľba „ÁNO“. <ul style="list-style-type: none"> <li>Podľa nastaveného množstva sa preruší dopĺňanie a spustí sa chybové hlásenie „Max. dopln. množ. prekročené“.</li> </ul>	pamäť chýb>	Prejdite do submenu „Pamäť chýb“. <ul style="list-style-type: none"> <li>S tlačidlom „OK“ sa dostanete do menu.</li> <li>S tlačidlami prechodu „▼▲“ sa dostanete do submenu.</li> </ul>
So zmäkčením vody ÁNO	Táto hodnota sa zobrazí, keď pod bodom menu „S vodomerom“ je nastavená voľba „ÁNO“. <ul style="list-style-type: none"> <li><b>ÁNO:</b> Tu nasledujú ďalšie dotazy k zmäkčeniu vody.</li> <li><b>NIE:</b> Tu nenasledujú žiadne ďalšie dotazy k zmäkčeniu vody.</li> </ul>	ER 01...xx	Posledných 20 hlásení je uložených v pamäti s typom chyby, dátumom, časom a číslom chyby. Vyberte rozpis hlásení ER... z kapitoly Hlásenia.
Dopĺňanie zablokovať? ÁNO	Táto hodnota sa zobrazí, keď pod bodom menu „So zmäkčením vody“ je nastavená voľba „ÁNO“. <ul style="list-style-type: none"> <li><b>ÁNO:</b> Ak sa prekročí nastavená kapacita mäkkej vody, tak sa zastaví dopĺňanie.</li> <li><b>NIE:</b> Dopĺňanie sa nezastaví. Zobrazí sa hlásenie „Zmäkčenie vody“.</li> </ul>	Parametrická pamäť>	Prejdite do submenu „Parametrická pamäť“. <ul style="list-style-type: none"> <li>S tlačidlom „OK“ sa dostanete do menu.</li> <li>S tlačidlami prechodu „▼▲“ sa dostanete do submenu.</li> </ul>
		PO = xx.x bar Dátum   Čas	Posledných 10 zadání min. prevádzkového tlaku je uložených v pamäti s dátumom a časom.
		Nádoba- Informácie 00800 l	Zobrazia sa hodnoty pre veľkosť objemu a priemer základnej nádoby „VG“. <ul style="list-style-type: none"> <li>Ak existujú rozdiely k údajom na typovom štítku základnej nádoby, tak sa obráťte prosím na zákaznicky servis podniku firmy Reflex.</li> </ul>
		Pol. guľového kohúta motora 000 %	Táto hodnota ukazuje otvor guľového kohúta motora prepúšťacieho potrubia v percentách.
		Variomat mkh V1.00	Informácia k verzii softvéru

## 8.7 Spustenie automatickej prevádzky

Ak je zariadenie naplnené vodou a odvzdušnené od plynov, môže sa spustiť automatická prevádzka.

- Stlačte na riadení tlačidlo „Automatická“ pre automatickú prevádzku.
  - Pri prvom uvedení do prevádzky sa automaticky aktivuje trvalé odplyňovanie, aby sa odstránili zvyšné voľné ako aj uvoľnené plyny zo systému zariadení. Čas je nastaviteľný v zákazníckom menu podľa

pomerov zariadení. Štandardné nastavenia sú 12 hodín. Po trvalom odplynovaní naleduje automatické prepnutie do intervalového odplynovania.

**Upozornenie!**  
Prvé uvedenie zariadenia do prevádzky je na tomto mieste ukončené.

**Upozornenie!**  
Najneskôr po uplynutí doby trvalého odplynovania sa musí zachytávač nečistôt „ST“ vyčistiť v odplyňovacom potrubí „DC“, ↗ 11.1.1 "Vyčistiť zachytávač nečistôt", ↗ 204.

## 9 Prevádzka

### 9.1.1 Automatická prevádzka

#### Použitie:

Po úspešnom prvotnom uvedení do prevádzky

#### Štart:

Na riadení stlačte tlačidlo „Auto“. Auto-LED svieti.

#### Funkcie:

- Automatická prevádzka je vhodná pre trvalú prevádzku prístroja a riadenie monitoruje nasledujúce funkcie:
  - Udržiavanie tlaku
  - Kompenzácia expanzného objemu
  - Odplynovanie
  - Automatické dopĺňovanie.
- Čerpadlo „PU“ a guľový kohút motora „PV1“ z prepúšťacieho potrubia sa regulujú riadením tak, že tlak pri regulácii  $\pm 0,2$  bar zostáva konštantný.
- Poruchy sa zobrazujú a vyhodnocujú na displeji.
- Počas nastaviteľnej doby odplynovania zostáva pri bežiacom čerpadle „PU“ guľový kohút motora „PV1“ prepúšťacieho potrubia otvorený.
- Voda zariadení sa uvoľní cez beztlakovú základnú nádobu „VG“ a pritom sa odplyňuje.
- Pre automatickú prevádzku sa môžu nastaviť v zákazníckom menu, ↗ 8.6 "Parametrizácia riadenia v zákazníckom menu", ↗ 198, rôzne programy odplynovania. Zobrazenie nasleduje na displeji riadenia.

#### Trvalé odplynovanie

Po uvedení do prevádzky a opravách na pripojenom zariadení zvolte program trvalé odplynovanie.

V nastavenom čase sa permanentne odplyňuje. Vofné a uvoľnené plyny sa rýchlo odstraňujú.

- Automatické spustenie po prechode spúšťajúcej rutiny pri prvotnom uvedení do prevádzky.
- Aktivácia sa uskutočňuje cez zákaznícke menu.
- Čas odplynovania je nastaviteľný v závislosti od zariadenia v zákazníckom menu.
  - Štandardné nastavenie je 12 hodín. Následne sa uskutoční automatický prechod do intervalového odplynovania.

#### Intervalové odplynovanie

Pre trvalú prevádzku zvolte program Intervalové odplynovanie. On je nastavený ako štandardné nastavenie v zákazníckom menu.

Počas intervalu sa permanentne odplyňuje. Po intervale nasleduje doba prestávky. Intervalové odplynovanie sa môže obmedziť na nastaviteľné časové okno. Nastavenia času sú možné cez servisné menu .

- Automatická aktivácia po uplynutí trvalého odplynovania.
- Interval odplynovania (štandardne 90 s)
- Doba pauzy (štandardne: 120 min)
- Štart / Koniec (8:00 - 18:00 hod)

### 9.1.2 Manuálna prevádzka

#### Použitie:

Pre testy a údržbárske práce.

#### Štart:

Stlačte na riadení tlačidlo „Manuálna“. LED dióda Automatická z ovládacieho panelu riadenia bliká ako vizuálny signál pre manuálnu prevádzku.

#### Funkcie:

Nasledujúce funkcie môžete navoliť v manuálnej prevádzke a previesť testovací chod:

- Čerpadlo „PU“.
- Guľový kohút motora v prepúšťacom potrubí „PV“.
- Magnetický ventil dopĺňania „WV“.

Tu sa môžu zapnúť za sebou aj viaceré funkcie a môžu sa paralelne otestovať.

30 % 2,5 bar	<ul style="list-style-type: none"> <li>• S tlačidlami navolte funkciu „Prechod hore / dole“.</li> <li>– „PU1“ = čerpadlo</li> <li>– „PV1“ = magnetický ventil v prepúšťacom potrubí</li> <li>– „WV1“ = Magnetický ventil Dopĺňanie (* zvolené a aktívne agregáty sú označené s „!“.)</li> </ul>
PU1!* PV1 WV1	

- Stlačte tlačidlo „OK“.
- Potvrďte výber alebo vypnutie samostatnej funkcie.
- Tlačidlo „Potvrdenie“
- Vypnutie jednotlivých funkcií v obrátenom poradí.
- S posledným stlačením tlačidla „Potvrdenie“ sa dostanete do zastavovacej prevádzky.
- Tlačidlo „Automatická“
- Návrat do automatickej prevádzky.

#### Upozornenie!

Ak sa nedodržia bezpečnostno relevantné parametre, tak manuálna prevádzka nie je uskutočniteľná. Zapojenie je potom blokované.

### 9.1.3 Zastavovacia prevádzka

#### Použitie:

Pri údržbárskych prácach na prístroji.

#### Štart:

Na riadení stlačte tlačidlo „Stop“. LED dióda Automatická obslužného panela zhasla.

#### Funkcie:

V zastavovacej prevádzke je prístroj až na zobrazenie v displeji bez funkcie. Tu sa nekoná žiadne monitorovanie funkcie.

Nasledujúce funkcie sú mimo prevádzky:

- Čerpadlo „PU“ je odpojené.
- Guľový kohút motora v prepúšťacom potrubí „PV“ je zatvorený.
- Magnetický ventil v doplyňovacom potrubí „WV“ je zatvorený.

#### Upozornenie!

Ak je zastavovacia prevádzka aktivovaná dlhšie ako 4 hodiny, tak sa spustí hlásenie.

Ak je v zákazníckom menu „Bezpotenciálny rušivý kontakt?“ nastavený s „Áno“, tak sa vydá hlásenie na hromadnom rušivom kontakte.

### 9.1.4 Letná prevádzka

#### Použitie:

V lete

#### Štart:

Cez zákaznícke menu vypnúť odplynovanie.

#### Funkcie:

Keď ste uviedli v lete mimo prevádzku obehové čerpadlá zariadenia, tak sa odplynovanie nie je potrebné, pretože žiadna voda s obsahom plynu sa nedostane k prístroju. Tu sa šetrí energia.

Po lete musíte znovu navoliť v zákazníckom menu program odplynovania „Intervalové odplynovanie“ alebo podľa potreby „Trvalé odplynovanie“. Podrobný popis výberu programov odplynovania, ↗ 9.1.1 "Automatická prevádzka", ↗ 200.

#### Upozornenie!

Udržiavanie tlaku prístroja sa musí prevádzkovať aj v lete.

- Automatická prevádzka zostáva aktívna.

## 9.2 Opätovné uvedenie do prevádzky

### **! POZOR**

#### Nebezpečenstvo poranenia v dôsledku nábehu čerpadla

Pri nábehu čerpadla môžu vzniknúť poranenia na ruke, keď priskrutkujete motor čerpadla na kolese ventilátora so skrutkovačom.

- Zapnite čerpadlo bez napätia skôr, než motor čerpadla na kolese ventilátora priskrutkujete so skrutkovačom.



**POZOR****Škody na prístrojoch v dôsledku nábehu čerpadla**

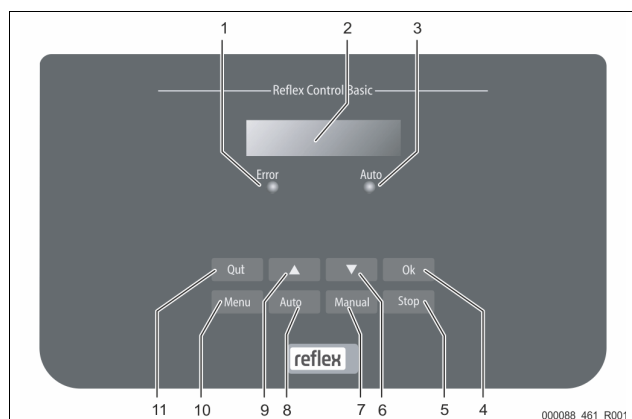
Pri nábehu čerpadla môžu vzniknúť vecné škody na čerpadle, keď priskrutkujete motor čerpadla na kolese ventilátora so skrutkovačom.

- Zapnite čerpadlo bez napätia skôr, než motor čerpadla na kolese ventilátora priskrutkujete so skrutkovačom.

Po dlhšom prestoji (prístroj je bez prúdu alebo sa nachádza v zastavovacej prevádzke) je možné pevné uloženie čerpadiel. Priskrutkujte pred opätovným uvedením čerpadiel do prevádzky so skrutkovačom na kolese ventilátora motory čerpadiel.

**Upozornenie!**

Pevnému uloženiu čerpadiel sa zabráni v prevádzke pomocou núteného nábehu po 24 hodinovom odstavení.

**10 Riadenie****10.1 Manipulácia s ovládacím panelom**

1	Error-LED • Error-LED dióda svieti pri poruchovom hlásení
2	Displej
3	Auto-LED • Auto-LED dióda svieti v automatickej prevádzke na zeleno • Auto-LED dióda bliká v manuálnej prevádzke na zeleno • Auto-LED dióda zhasla v zastavovacej prevádzke
4	OK • Akcie potvrdiť
5	Stop • Pre uvedenie do prevádzky a nové zadanie hodnôt v riadení
6	Prechod v menu „naspäť“
7	Manuálne • Pre testy a údržbárske práce
8	Auto • Pre trvalú prevádzku
9	Prechod v menu „vpred“
10	Menu • Inicializácia zákaznického menu
11	Potvrdenie • Hlásenia potvrdiť

**Výber a zmena parametrov**

1. Zvoľte parameter s tlačidlom „OK“ (5).
2. Zmeňte parameter s tlačidlami prechodu „▼“ (7) alebo „▲“ (9).
3. Potvrďte parameter s tlačidlom „OK“ (5).
4. Zmeňte bod menu s tlačidlami prechodu „▼“ (7) alebo „▲“ (9).
5. Prejdite do úrovne menu s tlačidlom „Potvrdenie“ (11).

**10.2 Vykonalenie nastavení v riadení**

Nastavenia v riadení sa dajú prevádzkať nezávisle od práve zvoleného a aktívneho prevádzkového režimu.

**10.2.1 Servísne menu**

Toto menu je chránené heslom. Prístup je možný len zákazníkemu servisu podniku firmy Reflex.

**10.2.2 Štandardné nastavenia**

Riadenie prístroja sa dodáva s nasledujúcimi štandardnými nastaveniami. Hodnoty sa môžu v zákazníckom menu prispôbiť miestnym pomerom. V špeciálnych prípadoch je možné ďalšie prispôbenie v servisnom menu.

**Zákaznícke menu**

Parametre	Nastavenie	Poznámka
Jazyk	DE	Jazyk navigačného menu.
Minimálny prevádzkový tlak „Po“	1.8 bar	↳ 8.2 "Spínacie body Variomat", 197.
Nasledujúca údržba	12 mesiacov	Prestoj až k nasledujúcej údržbe.
Bezpotenciálový rušivý kontakt	Všetky	
Dopĺňanie		
Maximálne dopĺňané množstvo	0 litrov	Len vtedy, keď bolo zvolené v zákazníckom menu pod dopĺňaním s „S vodomerom Áno“.
Maximálna doba dopĺňania	20 minút	
Maximálne cykly dopĺňania	3 cyklov v 2 hodinách	
Odplyňovanie		
Program odplyňovania	Trvalé odplyňovanie	
Čas trvalého odplyňovania	12 hodín	Štandardné nastavenie
Zmäkčenie vody (len keď „so zmäkčením vody Áno“)		
Uzavretie dopĺňania	Nie	V prípadoch zvyškovej kapacity mäkká voda = 0
Zníženie tvrdosti	8°dH	= Men – Skut
Maximálne dopĺňané množstvo	0 litrov	
Kapacita mäkkej vody	0 litrov	
Výmena vložky	18 mesiacov	Vymeňte vložku.

**10.3 Hlásenia**

Hlásenia sa zobrazia v textovom riadku displeja ako dekodovaný text s ER kódom uvedeným v tabuľke. Pokiaľ existuje viacero hlásení, tak sa môžu tieto zvoliť s tlačidlami prechodu.

Posledných 20 hlásení sa môže vyvolať v pamäti chýb, ↳ 8.6 "Parametrizácia riadenia v zákazníckom menu", 198.

Príčiny pre hlásenia sa môžu odstrániť prostredníctvom prevádzkovateľa alebo špecializovaným podnikom. Pokiaľ to nie je možné, kontaktujte zákaznícky servis podniku firmy Reflex.

**Upozornenie!**

Odstránenie príčiny sa musí potvrdiť s tlačidlom „Potvrdenie“ na obslužnom paneli riadenia. Všetky iné hlásenia sa vynulujú automaticky, akonáhle je odstránená príčina.

**Upozornenie!**

Bezpotenciálové kontakty, nastavenie v zákazníckom menu, ↳ 8.6 "Parametrizácia riadenia v zákazníckom menu", 198.

ER-Kód	Hlásenie	Bezpečnostný kontakt	Príčiny	Odstránenie	Hlásenie vynulovať
01	Minimálny tlak	ÁNO	<ul style="list-style-type: none"> <li>Nastaviteľná hodnota nedosiahnutá.</li> <li>Strata vody v zariadení.</li> <li>Porucha čerpadla.</li> <li>Riadenie sa nachádza v manuálnej prevádzke.</li> </ul>	<ul style="list-style-type: none"> <li>Skontrolujte nastaviteľnú hodnotu v zákazníckom menu alebo servisnom menu.</li> <li>Skontrolujte stav vody.</li> <li>Skontrolujte čerpadlo.</li> <li>Riadenie zapnúť do automatickej prevádzky.</li> </ul>	-
02.1	Nedostatok vody	ÁNO	<ul style="list-style-type: none"> <li>Nastaviteľná hodnota nedosiahnutá.</li> <li>Dopĺňanie mimo funkciu.</li> <li>Vzduch v zariadení.</li> <li>Zachytávač nečistôt upchatý.</li> </ul>	<ul style="list-style-type: none"> <li>Skontrolujte nastaviteľnú hodnotu v zákazníckom menu alebo servisnom menu.</li> <li>Vyčistite zachytávač nečistôt.</li> <li>Magnetický ventil „PV1“ skontrolujte na funkciu.</li> <li>Popripade ručne doplňte.</li> </ul>	-
03	Vysoký vodný stav	-	<ul style="list-style-type: none"> <li>Nastaviteľná hodnota prekročená.</li> <li>Dopĺňanie mimo funkciu.</li> <li>Prítok vody cez priesak v prevodníku tepla zo strany konštrukcie.</li> <li>Nádoby „VF“ a „VG“ príliš malé.</li> </ul>	<ul style="list-style-type: none"> <li>Skontrolujte nastaviteľnú hodnotu v zákazníckom menu alebo servisnom menu.</li> <li>Magnetický ventil „WV1“ skontrolujte na funkciu.</li> <li>Vypustite vodu z nádoby „VG“.</li> <li>Skontrolujte tekutinu na mieste na netesnosti.</li> </ul>	-
04.1 04.2	Čerpadlo 1 Čerpadlo 2	ÁNO	<p>Čerpadlo mimo funkciu.</p> <ul style="list-style-type: none"> <li>Čerpadlo pevne.</li> <li>Motor čerpadla chybný.</li> <li>Motorový istič čerpadla spustený.</li> <li>Poistka chybná.</li> </ul>	<ul style="list-style-type: none"> <li>Čerpadlo priskrutkujte so skrutkovačom.</li> <li>Vymeňte motor čerpadla.</li> <li>Skontrolujte elektrický motor čerpadla.</li> <li>Poistku vymeniť.</li> </ul>	„Potvrdenie“
05	Doba behu čerpadla	-	<ul style="list-style-type: none"> <li>Nastaviteľná hodnota prekročená.</li> <li>Veľká strata vody v zariadení.</li> <li>Uzavierací ventil na sacej strane zatvorený.</li> <li>Vzduch v čerpadle.</li> <li>Magnetický ventil v prepúšťacom potrubí nezatvára.</li> </ul>	<ul style="list-style-type: none"> <li>Skontrolujte nastaviteľnú hodnotu v zákazníckom menu alebo servisnom menu.</li> <li>Skontrolujte stratu vody a popripade zariadenie odstavte.</li> <li>Uzavierací ventil otvoríť.</li> <li>Odvzdušnite čerpadlo.</li> <li>Magnetický ventil „PV1“ skontrolujte na funkciu.</li> </ul>	„Potvrdenie“
06	Doba dopĺňania	-	<ul style="list-style-type: none"> <li>Nastaviteľná hodnota prekročená.</li> <li>Strata vody v zariadení.</li> <li>Dopĺňanie neprípojené.</li> <li>Výkon dopĺňania príliš malý.</li> <li>Hysterézia dopĺňania príliš malá.</li> </ul>	<ul style="list-style-type: none"> <li>Skontrolujte nastaviteľnú hodnotu v zákazníckom menu alebo servisnom menu.</li> <li>Skontrolujte stav vody.</li> <li>pripojenie dopĺňacieho potrubia</li> </ul>	„Potvrdenie“
07	Cykly dopĺňania	-	<ul style="list-style-type: none"> <li>Nastaviteľná hodnota prekročená.</li> </ul>	<ul style="list-style-type: none"> <li>Skontrolujte nastaviteľnú hodnotu v zákazníckom menu alebo servisnom menu.</li> <li>Utesnite možné netesnosti v zariadení.</li> </ul>	„Potvrdenie“
08	Meranie tlaku	ÁNO	Riadenie dostáva nesprávny signál.	<ul style="list-style-type: none"> <li>Zástrčku pripojiť.</li> <li>Senzor tlaku skontrolujte na funkciu.</li> <li>Skontrolujte káble na poškodenie.</li> <li>Skontrolujte senzor tlaku.</li> </ul>	-
09	Meranie úrovne	ÁNO	Riadenie dostáva nesprávny signál.	<ul style="list-style-type: none"> <li>Zásuvku na meranie oleja skontrolujte na funkciu.</li> <li>Skontrolujte káble na poškodenie.</li> <li>Zástrčku pripojiť.</li> </ul>	-
10	Maximálny tlak	-	<ul style="list-style-type: none"> <li>Nastaviteľná hodnota prekročená.</li> <li>Prepúšťacie potrubie mimo funkciu.</li> <li>Zachytávač nečistôt upchatý.</li> </ul>	<ul style="list-style-type: none"> <li>Skontrolujte nastaviteľnú hodnotu v zákazníckom menu alebo servisnom menu.</li> <li>Prepúšťacie potrubie skontrolujte na funkciu.</li> <li>Vyčistite zachytávač nečistôt.</li> </ul>	-
11	Dopĺňané množstvo	-	<ul style="list-style-type: none"> <li>Len keď je aktivované v zákazníckom menu „S vodomerom“.</li> <li>Nastaviteľná hodnota prekročená.</li> <li>Veľká strata vody v zariadení</li> </ul>	<ul style="list-style-type: none"> <li>Skontrolujte nastaviteľnú hodnotu v zákazníckom menu alebo servisnom menu.</li> <li>Skontrolujte stratu vody v zariadení a popripade zariadenie odstavte.</li> </ul>	„Potvrdenie“
15	Dopĺňujúci ventil	-	Kontaktný vodomer počíta bez požiadavky dopĺňania.	Dopĺňujúci ventil skontrolujte na tesnosť.	„Potvrdenie“
16	Výpadok elektrického napätia	-	Žiadne napätie nie je k dispozícii.	Obnovte napájacie napätie.	-
19	Stop > 4 hodiny	-	Dlhšie ako 4 hodiny v zastavovacom režime.	Riadenie nastavte na automatickú prevádzku.	-
20	Max. NSP množstvo	-	<ul style="list-style-type: none"> <li>Nastaviteľná hodnota prekročená.</li> </ul>	Vynulujte počítadlo „Dopĺňané množstvo“ v zákazníckom menu.	„Potvrdenie“
21	Doporučenie údržby	-	<ul style="list-style-type: none"> <li>Nastaviteľná hodnota prekročená.</li> </ul>	Prevedte údržbu a následne vynulujte počítadlo údržby.	„Potvrdenie“

ER-Kód	Hlásenie	Bezpotenciálový kontakt	Príčiny	Odstránenie	Hlásenie vynulovať
24	Vymeniť vložku	-	<ul style="list-style-type: none"> <li>Nastaviteľná hodnota kapacity mäkkej vody prekročená.</li> <li>Čas na výmenu vložky na zmäkčenie vody prekročený.</li> </ul>	Vymeňte vložky pre zmäkčenie vody.	„Potvrdenie“
30	Porucha vstupného/výstupného modulu	-	<ul style="list-style-type: none"> <li>Vstupný/výstupný modul chybný.</li> <li>Spoj medzi voliteľnou kartou a riadením narušený.</li> <li>Voliteľná karta chybná.</li> </ul>	Upovedomte zákaznícky servis podniku Reflex.	-
31	EEPROM chybná	ÁNO	<ul style="list-style-type: none"> <li>EEPROM chybná.</li> <li>Interná chyba výpočtu.</li> </ul>	Zákaznícky servis podniku Reflex upovedomíť.	„Potvrdenie“
32	Podpätie	ÁNO	Intenzita napájacieho napätia nedosiahnutá.	Skontrolujte napájacie napätie.	-
33	Nastavovacie parametre chybné	ÁNO	EEPROM-parametrická pamäť chybná.	Upovedomte zákaznícky servis podniku Reflex.	„Potvrdenie“
34	Komunikácia Základná doska narušená	ÁNO	<ul style="list-style-type: none"> <li>Spojovací kábel chybný.</li> <li>Základná doska plošných spojov chybná.</li> </ul>	Upovedomte zákaznícky servis podniku Reflex.	-
35	Digitálne napätie snímača narušené	ÁNO	Skrat napätia snímača.	Skontrolujte elektrické zapojenie pri digitálnych vstupoch, napríklad vodomere.	-
36	Analogové napätie snímača narušené	ÁNO	Skrat napätia snímača.	Skontrolujte elektrické zapojenie pri analogových vstupoch (tlak/úroveň).	-
37 38	Napätie snímača guľového kohúta chýba	ÁNO	Skrat napätia snímača	Skontrolujte elektrické zapojenie pri guľovom kohúte.	-
41	Batériu vymeniť	-	Vymeniť vyrovnávaciu batériu v ovládacej jednotke.	Zákaznícky servis podniku Reflex upovedomíť.	„Potvrdenie“
42	Zbernicový modul	-	Zbernicový modul aktivovaný, ale nie je k dispozícii.	Zákaznícky servis podniku Reflex upovedomíť.	-

## 11 Údržba



### NEBEZPEČENSTVO

#### Životu nebezpečné poranenia v dôsledku zasiahnutia elektrickým prúdom.

Pri dotyku so súčiastkami vedúcimi prúd vznikajú životu nebezpečné poranenia.

- Zaistite, aby prívodné vedenie k prístroju bolo zapnuté bez napätia a bolo zaistené proti znovuzapojeniu.
- Zaistite, aby sa zariadenie nemohlo znovu zapnúť inými osobami.
- Zaistite, aby sa montážne práce na elektrickej prípojke prístroja prevádzkali len prostredníctvom odborníka na elektrinu a podľa miestnych platných elektrotechnických predpisov.



### POZOR

#### Nebezpečenstvo popálenia

Unikajúce, horúce médiu môže viesť k popáleninám.

- Udržujte dostatočný odstup k unikajúcemu médiu.
- Noste vhodnú osobnú ochrannú výstroj (ochranné rukavice, ochranné okuliare).



### POZOR

#### Nebezpečenstvo poranenia v dôsledku kvapaliny unikajúcej pod tlakom

Na prípojkách môže dôjsť pri chybné montáži, demontáži alebo údržbárskych prácach k popáleninám a poraneniám, keď horúca voda alebo horúca para pod tlakom náhle uniká.

- Zaistite odbornú montáž, demontáž alebo údržbárske práce.
- Zaistite, aby zariadenie bolo bez tlaku skôr, než prevediete montáž, demontáž alebo údržbárske práce na prípojkách.

Na prístroji je potrebné prevádzkať údržbu každý rok.

- Intervaly údržby sú závislé od prevádzkových podmienok a od časov odplyňovania.

Ročne prevádzkaná údržba sa zobrazí na displeji po uplynutí nastavenej prevádzkovej doby. Zobrazenie „Doporučená údržba“, sa potvrdí s tlačidlom „Potvrdenie“. V zákazníckom menu sa obnoví počítadlo údržby.



### Upozornenie!

Údržbárske práce nechajte prevádzkať len odborným personálom alebo zákazníckym servisom firmy Reflex.

## 11.1 Plán údržby

Plán údržby je zhrnutím pravidelných činností v rámci údržby.

Činnosť	Kontrola	Čakať	Vyčistiť	Interval
Skontrolujte tesnosť. <ul style="list-style-type: none"> <li>Čerpadlo „PU“.</li> <li>Nákrutky prípojok.</li> <li>Spätný ventil po čerpadle „PU“.</li> </ul>	x	x		ročne
Vyčistíte zachytávač nečistôt „ST“. <ul style="list-style-type: none"> <li>☞ 11.1.1 "Vyčistíte zachytávač nečistôt", 204.</li> </ul>	x	x	x	Závislé od prevádzkových podmienok
Zbavte kalu základnú nádobu a prídavnú nádobu. <ul style="list-style-type: none"> <li>☞ 11.1.2 "Čistenie nádob", 204.</li> </ul>	x	x	x	Závislé od prevádzkových podmienok
Skontrolujte spínacie body dopĺňania. <ul style="list-style-type: none"> <li>☞ 11.2 "Kontrola spínacích bodov", 204.</li> </ul>	x			ročne
Skontrolujte spínacie body automatickej prevádzky. <ul style="list-style-type: none"> <li>☞ 11.2 "Kontrola spínacích bodov", 204.</li> </ul>	x			ročne

### 11.1.1 Vyčistíte zachytávač nečistôt

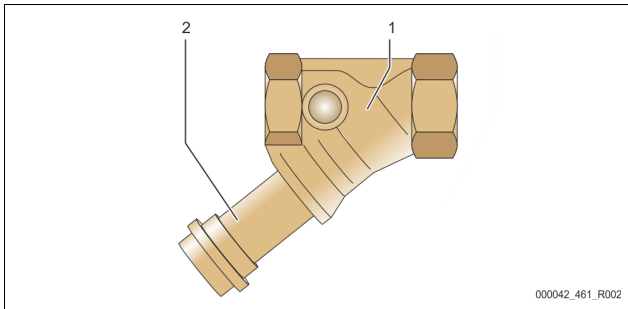
#### **POZOR**

##### Nebezpečenstvo poranenia v dôsledku kvapaliny unikajúcej pod tlakom

Na prípojkách môže dôjsť pri chybné montáži, demontáži alebo údržbárskych prácach k popáleninám a poraneniám, keď horúca voda alebo horúca para pod tlakom náhle uniká.

- Zaisťte odbornú montáž, demontáž alebo údržbárske práce.
- Zaisťte, aby zariadenie bolo bez tlaku skôr, než prevediete montáž, demontáž alebo údržbárske práce na prípojkách.

Najneskôr po uplynutí trvalej doby odplynovania je potrebné vyčistiť zachytávač nečistôt „ST“. Kontrola je potrebná aj po dlhšej prevádzke.



1	Zachytávač nečistôt „ST“	2	Vložka zachytávača nečistôt
---	--------------------------	---	-----------------------------

1. Prejdite do zastavovacej prevádzky.
2. Zatvorte guľové kohúty pred zachytávačom nečistôt „ST“ (1) a k základnej nádobe.
3. Odskrutkujte pomaly vložku zachytávača nečistôt (2) zo zachytávača nečistôt, aby mohol uniknúť zvyšný tlak v kuse potrubia.
4. Vytiahnite sito z vložky zachytávača nečistôt a vypláchnite ho pod čistou vodou. Vykefujte následne s mäkkou kefkou.
5. Nasadte znovu sito do vložky zachytávača nečistôt, skontrolujte tesnenie na poškodenie a zaskrutkujte znovu vložku zachytávača nečistôt do krytu zachytávača nečistôt „ST“ (1).
6. Otvorte znovu guľové kohúty pred zachytávačom nečistôt „ST“ (1) a k základnej nádobe.
7. Odvzdušnite čerpadlo „PU“, ☞ 8.5 "Odvzdušnenie čerpadla", 198.
8. Prejdite do automatickej prevádzky.

#### **Upozornenie!**

Vyčistite ďalší inštalovaný zachytávač nečistôt (napríklad vo Fillset).

### 11.1.2 Čistenie nádob

#### **POZOR**

##### Nebezpečenstvo poranenia v dôsledku kvapaliny unikajúcej pod tlakom

Na prípojkách môže dôjsť pri chybné montáži, demontáži alebo údržbárskych prácach k popáleninám a poraneniám, keď horúca voda alebo horúca para pod tlakom náhle uniká.

- Zaisťte odbornú montáž, demontáž alebo údržbárske práce.
- Zaisťte, aby zariadenie bolo bez tlaku skôr, než prevediete montáž, demontáž alebo údržbárske práce na prípojkách.

Vyčistite základnú nádobu a sekundárnu nádobu od usadenín kalu.

1. Prejdite do Režimu zastavenia.
2. Vyprázdňte nádoby.
  - Otvorte plniace a vyprázdňovacie kohúty „FD“ a vyprázdňte nádoby kompletne od vody.
3. Uvoľnite hadicové spoje od základnej nádoby k prístroju a podľa potreby od sekundárnej nádoby.
4. Odstráňte dolný kontajnerový kryt nádob.
5. Vyčistite od kalu kryty a priestory medzi membránami a nádobami.
  - Skontrolujte membrány na zlomenie.
  - Skontrolujte vnútorné steny nádob na škody v dôsledku korózie.
6. Namontujte kryty na nádoby.
7. Namontujte potrebné spoje zo základnej nádoby s prístrojom a k sekundárnej nádobe.
8. Zatvorte plniaci a vyprázdňovací kohút „FD“ nádob.
9. Naplňte s vodou základnú nádobu cez plniaci a vyráždňovací kohút „FD“, ☞ 8.4 "Naplnenie nádob vodou", 198.
10. Prejdite do automatickej prevádzky.

### 11.2 Kontrola spínacích bodov

Predpokladom ku kontrole spínacích bodov sú nasledujúce správne nastavenia:

- Minimálny prevádzkový tlak  $P_0$ , ☞ 8.2 "Spínacie body Variomat", 197.
- Meranie úrovne na základnej nádobe.

Príprava

1. Prejdite do automatickej prevádzky.
2. Zatvorte zatváracie ventily pred nádobami a expanzné potrubia "EC".
3. Poznamenajte si zobrazenú výšku hladiny (hodnota v %) na displeji.
4. Vypustite vodu z nádob.

Kontrola spínacieho tlaku

5. Skontrolujte spínací tlak a vypínací tlak čerpadla „PU“.
  - Čerpadlo sa zapne pri  $P_0 + 0,3$  bar.
  - Čerpadlo sa vypne pri  $P_0 + 0,5$  bar.

Kontrola dopĺňania „Zap“

6. Skontrolujte podľa potreby zobrazenú hodnotu dopĺňania na displeji riadenia.
  - Automatické dopĺňanie sa zapne pri zobrazení výšky hladiny 20 %.

Skontrolujte nedostatok vody „Zap“

7. Vypnite dopĺňanie a vypustite ďalej vodu z nádob.
8. Skontrolujte zobrazenú hodnotu hlásenia o výške hladiny „nedostatok vody“.
  - Nedostatok vody „Zap“ sa zobrazí pri minimálnej výške hladiny 5 % na displeji riadenia.
9. Prejdite do zastavovacej prevádzky.
10. Vypnite hlavný vypínač.

Čistenie nádob

Vyčistite podľa potreby nádoby od kondenzátu, ☞ 11.1.2 "Čistenie nádob", 204.

Zapnutie prístroja

11. Zapnite hlavný vypínač.
12. Zapnite napájanie.
13. Prejdite do automatickej prevádzky.
  - Vždy podľa výšky hladiny a tlaku sa zapne čerpadlo „PU“ a automatické dopĺňanie.
14. Otvorte pomaly zatváracie ventily pred nádobami a zaisťte ich pred nedovoleným zatvorením.

Skontrolujte nedostatok vody „Vyp“

15. Skontrolujte zobrazenú hodnotu hlásenia výšky hladiny nedostatku vody „Vyp“.
  - Nedostatok vody „Vyp“ sa zobrazí pri výške hladiny 7 % na displeji riadenia.

Skontrolujte dopĺňanie „Vyp“

16. Skontrolujte podľa potreby zobrazenú hodnotu dopĺňania na displeji riadenia.
  - Automatické dopĺňanie sa vypne pri výške hladiny 25 %.

Údržba je ukončená.

#### **Upozornenie!**

Keď nie je pripojené žiadne automatické dopĺňanie, naplňte manuálne nádoby s vodou až po zaznamenanú výšku hladiny.

#### **Upozornenie!**

Nastaviteľné hodnoty pre stabilizáciu tlaku, výšky hladiny a dopĺňanie nájdete v kapitole Štandardné nastavenia, ☞ 10.2.2 "Štandardné nastavenia", 201.

### 11.3 Kontrola

#### 11.3.1 Tlakovosné konštrukčné diely

Je potrebné dodržiavať príslušné národné predpisy pre prevádzku tlakových zariadení. Pred kontrolou tlakovosných dielov he potrebné tieto zbaviť tlaku (viď demontáž).

#### 11.3.2 Kontrola pred uvedením do prevádzky

V Nemecku platí nariadenie o prevádzkovej bezpečnosti § 14 a tu najmä § 15 (3).

### 11.3.3 Skúšobné lehoty

Odporúčané maximálne skúšobné lehoty pre prevádzku v Nemecku podľa § 16 nariadenia o prevádzkovej bezpečnosti a zaradenie nádob od prístroja v diagrame 2 smernice 2014/68/EÚ, platné pri striktnom dodržiavaní návodu na montáž, obsluhu a údržbu firmy Reflex.

#### Vonkajšia kontrola:

Žiadna požiadavka podľa prílohy 2, odsek 4, 5 a 8.

#### Vnútrotná kontrola:

Maximálna lehota podľa prílohy 2, odsek 4, 5 a 6; popri prípade je potrebné prijať vhodné náhradné opatrenia (napríklad meranie hrúbky steny a porovnanie s konštruktívnymi údajmi; tieto sa môžu vyžadovať u výrobcu).

#### Skúška pevnosti:

Maximálna lehota podľa prílohy 2, odsek 4, 5 a 6.

Okrem toho je potrebné dodržiavať nariadenie o prevádzkovej bezpečnosti § 16 a tu zvlášť § 16 (1) v spojení s § 15 a zvlášť prílohu 2, odsek 4, 6.6, ako aj prílohu 2, odsek 4, 5.8

Skutočné lehoty musí stanoviť prevádzkovateľ na základe bezpečnostno-technického vyhodnotenia pri rešpektovaní reálnych prevádzkových pomerov, skúsenosti so spôsobom prevádzky a vsádzkou a národnými predpismi pre prevádzku tlakových zariadení.

## 12 Demontáž

### **⚠ NEBEZPEČENSTVO**

**Životu nebezpečné poranenia v dôsledku zasiahnutia elektrickým prúdom.**

Pri dotyku so súčiastkami vedúcimi prúd vznikajú životu nebezpečné poranenia.

- Zaistíte, aby prívodné vedenie k prístroju bolo zapnuté bez napätia a bolo zaistené proti znovuzapojeniu.
- Zaistíte, aby sa zariadenie nemohlo znovu zapnúť inými osobami.
- Zaistíte, aby sa montážne práce na elektrickej prípojke prístroja prevádzkali len prostredníctvom odborníka na elektrinu a podľa miestnych platných elektrotechnických predpisov.

### **⚠ POZOR**

**Nebezpečenstvo popálenia**

Unikajúce, horúce médium môže viesť k popáleninám.

- Udržujte dostatočný odstup k unikajúcemu médiu.
- Noste vhodnú osobnú ochrannú výstroj (ochranné rukavice, ochranné okuliare).

### **⚠ POZOR**

**Nebezpečenstvo popálenia na horúcich povrchoch**

Vo vykurovacích zariadeniach môže dôjsť prostredníctvom vysokých povrchových teplôt k popáleninám kože.

- Vyčkajte, až sú tieto horúce povrchy vychladené, alebo noste ochranné rukavice.
- Prevádzkovateľom je potrebné pripevniť zodpovedajúce varovné pokyny v blízkosti prístroja.

### **⚠ POZOR**

**Nebezpečenstvo poranenia v dôsledku kvapaliny unikajúcej pod tlakom**

Na prípojkách môže dôjsť pri chybné montáži alebo údržbárskych prácach k popáleninám a poraneniám, keď horúca voda alebo para pod tlakom náhle vyteká.

- Zaistíte odbornú demontáž.
- Zaistíte, aby zariadenie bolo bez tlaku skôr, než prevediete demontáž.

- Uzavríte pred demontážou všetky prípojky zo strany vody od prístroja.
- Odvzdušnite zariadenie, aby ste ho zbavili tlaku.

1. Odpojte zariadenie od elektrických napätí a zaistíte zariadenie proti opätovnému zapnutiu.
2. Vytiahnite sieťovú zástrčku prístroja z napájania napätie.
3. Odpojte zo zariadenia zavesený kábel v riadení prístroja a tento odstráňte.

**⚠ NEBEZPEČENSTVO** - Životu nebezpečné poranenia v dôsledku zasiahnutia elektrickým prúdom. Na častiach dosky plošných spojov prístroja môže po vytiahnutí sieťovej zástrčky z napájania napätie byť prítomné elektrické napätie 230 V. Odpojte pred odobratím krytov riadenie prístroja kompletne z napájania napätie. Skontrolujte stav bez napätia dosky plošných spojov.

4. Uzavríte podľa potreby sekundárnu nádobu na strane vody zo zariadenia a k základnej nádobe.
5. Otvorte výpuste na nádobách až sú kompletne vyprázdnené od vody a stlačeného vzduchu.
6. Uvoľnite všetky hadicové spoje a potrubné spoje z nádob ako aj riadiacu jednotku prístroja so zariadením a odstráňte ich úplne.
7. Odstráňte popri prípade nádoby ako aj riadiacu jednotku z oblasti zariadení.

#### **▶ Upozornenie!**

Pri použití médií zaťažujúcich životné prostredie je potrebné sa postarať pri vyprázdňovaní o vhodnú možnosť zachytávania. Okrem toho je prevádzkovateľ povinný, zabezpečiť riadnu likvidáciu.

## 13 Dodatok

### 13.1 Zákaznícky servis podniku firmy Reflex

**Centrálny zákaznícky servis podniku**

Centrálne telefónne číslo: +49 (0)2382 7069 - 0

Telefónne číslo zákazníckeho servisu podniku: +49 (0)2382 7069 - 9505

Fax: +49 (0)2382 7069 - 9523

E-Mail: service@reflex.de

#### **Technická horúca linka**

Pre otázky k našim produktom

Telefónne číslo: +49 (0)2382 7069-9546

Pondelok až piatok od 8:00 hod. do 16:30 hod.

### 13.2 Konformita / Normy

Vyhľadania o zhode (konformite) prístroja sú k dispozícii na Homepage firmy Reflex.

[www.reflex-winkelmann.com/konformitaetserklaerungen](http://www.reflex-winkelmann.com/konformitaetserklaerungen)

Alternatívne môžete tiež oskenovať QR kód:



### 13.3 Poskytnutie záruky

Tu platia príslušné zákonné podmienky poskytnutia záruky.

<b>1</b>	<b>Pokyny k návodu k obsluze.....</b>	<b>207</b>
<b>2</b>	<b>Odpovědnost a záruka .....</b>	<b>207</b>
<b>3</b>	<b>Bezpečnost.....</b>	<b>207</b>
3.1	Vysvětlení symbolů.....	207
3.1.1	Upozornění v návodu .....	207
3.2	Požadavky na personál.....	207
3.3	Osobní ochranné prostředky .....	207
3.4	Použití v souladu s určením .....	207
3.5	Nepřípustné provozní podmínky .....	207
3.6	Zbytková rizika .....	207
<b>4</b>	<b>Popis přístroje .....</b>	<b>208</b>
4.1	Popis.....	208
4.2	Přehled.....	208
4.3	Identifikace .....	208
4.3.1	typový štítek.....	208
4.3.2	typový klíč.....	208
4.4	Funkce.....	208
4.5	Rozsah dodávky .....	209
4.6	Volitelné zvláštní vybavení .....	209
<b>5</b>	<b>Modul I/O (volitelný rozšiřovací modul).....</b>	<b>209</b>
5.1	Technické údaje .....	209
5.2	Nastavení .....	210
5.2.1	Nastavení zakončovacích odporů v sítích RS-485 .....	210
5.2.2	Nastavení analogových výstupů .....	210
5.2.3	Nastavení adresy modulu .....	211
5.2.4	Standardní nastavení I/O modulu .....	211
5.3	Výměna pojistek .....	212
<b>6</b>	<b>Technické údaje .....</b>	<b>212</b>
6.1	Řídící jednotka.....	212
6.2	Nádoby.....	212
<b>7</b>	<b>Montáž .....</b>	<b>213</b>
7.1	Podmínky montáže.....	213
7.2	Přípravy .....	213
7.3	Provedení.....	213
7.3.1	Umístění.....	213
7.3.2	Montáž dodatečných dílů pro nádoby.....	213
7.3.3	Instalace nádob .....	214
7.3.4	Hydraulická přípojka.....	214
7.3.5	Montáž tepelné izolace .....	215
7.3.6	Montáž hmotnostního měřicího članku .....	215
7.4	Varianty zapojení a napájení .....	216
7.4.1	Funkce.....	216
7.5	Elektrické připojení.....	217
7.5.1	Svorkovací plán .....	217
7.5.2	Rozhraní RS-485 .....	218
7.6	Potvrzení o montáži a spuštění .....	218
<b>8</b>	<b>První uvedení do provozu .....</b>	<b>218</b>
8.1	Kontrola podmínek pro uvedení do provozu .....	218
8.2	Spínací body Variomat .....	218
8.3	Zpracování startovacího rutinního programu řízení.....	219
8.4	Plnění nádob vodou .....	219
8.4.1	plnění hadicí.....	220
8.4.2	Plnění pomocí magnetického ventilu v doplňování .....	220
8.5	Odvzdušnění čerpadla.....	220
8.6	Nastavte parametry řízení v zákaznickém menu .....	220
8.7	Spuštění automatického provozu.....	221
<b>9</b>	<b>Provoz.....</b>	<b>222</b>
9.1.1	Automatický provoz .....	222
9.1.2	Ruční provoz.....	222
9.1.3	Režim zastavení .....	222
9.1.4	Letní provoz.....	222
9.2	Opětovné uvedení do provozu.....	222
<b>10</b>	<b>Řízení .....</b>	<b>223</b>
10.1	Manipulace s ovládacím panelem .....	223
10.2	Provést nastavení v řízení .....	223
10.2.1	Servisní menu.....	223
10.2.2	Standardní nastavení .....	223
10.3	Hlášení .....	223
<b>11</b>	<b>Údržba .....</b>	<b>225</b>
11.1	Plán údržby.....	225
11.1.1	Vyčistit lapač nečistot.....	226
11.1.2	Čištění nádob .....	226
11.2	Kontrola spínacích bodů .....	226
11.3	Kontrola .....	226
11.3.1	Montážní prvky s tlakem.....	226
11.3.2	Kontrola před spuštěním .....	226
11.3.3	Lhůty kontrol.....	227
<b>12</b>	<b>Demontáž.....</b>	<b>227</b>
<b>13</b>	<b>Příloha.....</b>	<b>227</b>
13.1	Zákaznická služba Reflex.....	227
13.2	Shoda / normy.....	227
13.3	Záruka .....	227

## 1 Pokyny k návodu k obsluze

Tento návod k obsluze je významnou pomůckou pro bezpečnou a spolehlivou funkci zařízení.

Společnost Reflex Winkelmann GmbH neodpovídá za škody způsobené nedodržením tohoto návodu k použití. Kromě tohoto návodu k obsluze je nutné dodržovat navíc národní zákonná ustanovení a normy v místě montáže (prevence úrazů, ochrana životního prostředí, bezpečná a odborná práce atd.). Tento návod k obsluze popisuje přístroj se základním vybavením a propojeními pro volitelné doplňkové vybavení se zvláštními funkcemi.

### ► **Důležité upozornění!**

Tento návod musí před použitím pečlivě přečíst a používat všechny osoby, které tato zařízení montují nebo na nich provádí jiné práce. Návod je nutno předat provozovateli přístroje a uchovávat jej v blízkosti a dosahu přístroje.

## 2 Odpovědnost a záruka

Přístroj je konstruován dle stavu techniky a uznaných bezpečnostně-technických norem. Přesto mohou při používání vznikat rizika ohrožení zdraví a života personálu resp. třetích stran a také docházet k poškození zařízení nebo věcným škodám.

Nesmí být prováděny žádné změny, jako například na hydraulice nebo zásahy do propojení na přístroji.

Odpovědnost a záruka výrobce jsou vyloučeny, jedná-li se o následující příčinu nebo více příčin:

- Použití přístroje, které není v souladu s určením.
- Neodborné spuštění, obsluha, údržba, technická údržba, oprava a montáž přístroje.
- Nerespektování bezpečnostních pokynů v tomto návodu k obsluze.
- Provozování přístroje v případě poškozených nebo ne řádně umístěných bezpečnostních zařízení / ochranných zařízení.
- Neprovedení údržby a inspekčních prací v odpovídající lhůtě.
- Použití neschválených náhradních dílů a dílů příslušenství.

Podmínkou pro nároky ze záruky je odborná montáž a spuštění přístroje.

### ► **Oznámení!**

První spuštění a také roční údržbu nechte provádět zákaznickou službou Reflex, ☎ 13.1 "Zákaznická služba Reflex", 📠 227.

## 3 Bezpečnost

### 3.1 Vysvětlení symbolů

#### 3.1.1 Upozornění v návodu

V návodu k obsluze jsou použita následující upozornění.

#### **⚠ NEBEZPEČÍ**

Smrtelné nebezpečí / těžká zdravotní poranění

- Oznámení ve spojení se signálním slovem „nebezpečí“ označuje bezprostředně hroziící nebezpečí, které vede k usmrcení nebo k těžkým (trvalým) postižením.

#### **⚠ VAROVÁNÍ**

Těžká zdravotní poranění

- Oznámení ve spojení se signálním slovem „varování“ označuje hroziící nebezpečí, které může vést k usmrcení nebo k těžkým (trvalým) postižením.

#### **⚠ POZOR**

Poškození zdraví

- Oznámení ve spojení se signálním slovem „upozornění“ označuje nebezpečí, které může vést k lehkým (vratným) zraněním.

#### **POZOR**

Věcné škody

- Oznámení ve spojení se signálním slovem „pozor“ označuje situaci, která může vést ke škodám na výrobku samotném nebo na předmětech v jeho okolí.

### ► **Důležité upozornění!**

Tento symbol ve spojení se signálním slovem „upozornění“ označuje užitečné tipy a doporučení pro efektivní manipulaci s výrobkem.

## 3.2 Požadavky na personál

Montáž a provoz smí provádět jen kvalifikovaní pracovníci nebo speciálně vyškolený personál.

Elektrické připojení a kabeláž přístroje musí provádět elektroinstalatér dle platných národních a místních předpisů.

## 3.3 Osobní ochranné prostředky



Při veškerých pracích na zařízení noste předepsané osobní ochranné prostředky, např. ochranná sluchátka, ochranu očí, bezpečnostní obuv, ochrannou přilbu, ochranný oděv, ochranné rukavice.

Údaje o osobních ochranných prostředcích se nachází v národních předpisech příslušné provozující země.

## 3.4 Použití v souladu s určením

Přístroj je stanice regulace tlaku pro soustavy topné a chladicí vody. Slouží k udržení tlaku vody a napájení vodou v systému. Provozovaný smí být jen v korozivně technicky uzavřených systémech s následujícími vodami:

- nekorozivní
- chemicky neagresivní
- nejedovaté

Přívod vzdušného kyslíku pronikáním plynů do celé topné soustavy a soustavy chladicí vody, napájecí vody atd. je nutno v provozu spolehlivě minimalizovat.

## 3.5 Nepřípustné provozní podmínky

Přístroj není vhodný pro následující podmínky:

- V mobilním provozu zařízení.
- Pro venkovní použití.
- Pro použití s minerálními oleji.
- Pro použití se zápalnými médii.
- Pro použití s destilovanou vodou.

### ► **Důležité upozornění!**

Změny hydrauliky nebo zásahy do propojení nejsou přípustné.

## 3.6 Zbytková rizika

Tento přístroj je vyroben dle aktuálního stavu techniky. Přesto zbytková rizika nelze nikdy vyloučit.

#### **⚠ VAROVÁNÍ**

##### **Nebezpečí požáru v důsledku otevřených zdrojů ohně**

Kryt přístroje obsahuje hořlavý materiál a je citlivý na žár.

- Vyhnete se extrémnímu žáru a zdrojům ohně (plameny nebo jiskry).

#### **⚠ VAROVÁNÍ**

##### **Nebezpečí poranění vysokou hmotností**

Zařízení mají vysokou hmotnost. Tím vzniká riziko poškození zdraví a úrazů.

- Pro přepravu a montáž používejte vhodné zvedací prostředky.

#### **⚠ POZOR**

##### **Nebezpečí popálení o horké povrchy**

V topných zařízeních může díky příliš vysokým povrchovým teplotám docházet k popálení pokožky.

- Noste ochranné rukavice.
- Umístěte odpovídající výstražná upozornění v blízkosti přístroje.

#### **⚠ POZOR**

##### **Nebezpečí poranění kapalinou unikající pod tlakem**

Na přípojkách může v případě chybné montáže, demontáže nebo údržby docházet k popálením a zraněním, pokud náhle unikne horká voda nebo horká pára pod tlakem.

- Zajistěte odbornou montáž, demontáž nebo údržbářské práce.
- Ujistěte se, že je zařízení bez tlaku, dříve než začnete provádět montáž, demontáž nebo údržbu na přípojkách.

- ▶ **Upozornění!**  
Provozovatel při montáži pojistného ventilu zajistí, aby při jeho vypouštění nevznikalo žádné nebezpečí.
- ▶ **Upozornění!**  
Díly vybavení s bezpečnostní funkcí pro omezení tlaku vody v souladu se směrnicí pro tlaková zařízení 2014/68/EU a omezení teploty v souladu se směrnicí o tlakových zařízeních 2014/68/EU nejsou v rozsahu dodávky.  
Jištění proti tlaku vody a teplotě provádí provozovatel v místě stavby.

## 4 Popis přístroje

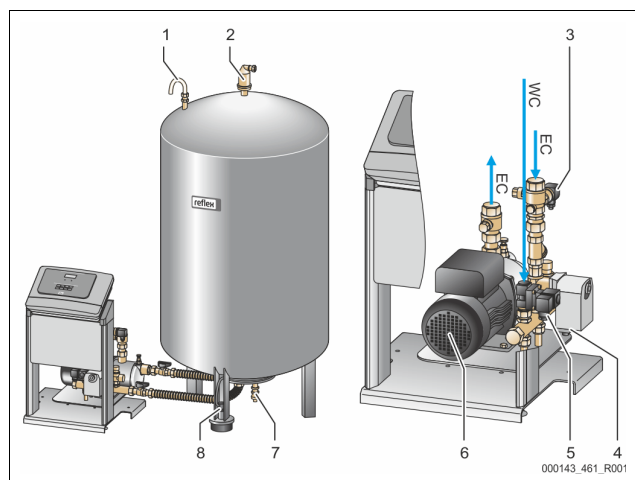
### 4.1 Popis

Variomat VS 1 je čerpadlem řízená stanice pro stabilizaci tlaku, odplyňování a napájení pro systémy topné a chladicí vody. V podstatě se Variomat skládá z řídicí jednotky s čerpadly a alespoň jedné expanzní nádoby. Membrána v expanzní nádobě odděluje vzduchový a vodní prostor. Tím se zabrání vniknutí vzdušného kyslíku do rozpínavé vody.

Variomat VS 1 poskytuje následující jistoty:

- Optimalizace veškerých procesů k regulaci tlaku, odplyňování a doplňování.
  - Žádné přímé nasávání vzduchu kontrolou regulace tlaku automatickým doplňováním.
  - Žádné oběhové problémy způsobené volnými bublinkami ve vodním oběhu.
  - Snížení korozivních škod díky odkysličení z plnicí a napájecí vody.

### 4.2 Přehled

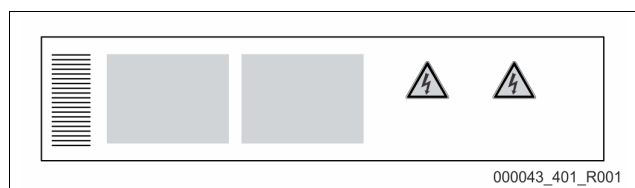


1	provětrání a odvětrání „VE“	6	Čerpadlo „PU“
2	Odplyňovací ventil „DV“	7	Plnicí a výpustný kohoutek „FD“
3	tlakový senzor „PIS“	8	Měření hladiny „LIS“
4	přepouštěcí ventil „PV“	WC	Přípojka pro doplňování
5	doplňovací ventil „WV“	EC	připojení odplynění

### 4.3 Identifikace

#### 4.3.1 typový štítek

Z typového štítku se dočtete údaje k výrobci, rok výroby, výrobní číslo a také technické údaje.



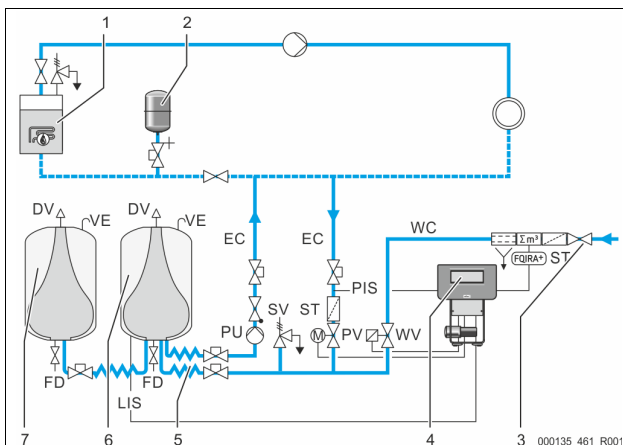
Údaj na typovém štítku	Význam
Type	Označení zařízení
Serial No.	Sériové číslo
Min. / max. allowable pressure PS	Minimální/maximální přípustný tlak

Údaj na typovém štítku	Význam
Max. allowable flow temperature of system	Maximální přípustná teplota ve výstupní větvi systému
Min. / max. working temperature TS	Min. / max. provozní teplota (TS)
Year of manufacture	Rok výroby
Max. system pressure	Max. systémový tlak
Min. operating pressure set up on site	Minimální provozní tlak nastavený na místě

### 4.3.2 typový klíč

Č.		Typový klíč (příklad)
1	označení řídicí jednotky	Variomat VS 1, VG 500I, VF 500I 1 2 3 4 5 6
2	počet čerpadel	
3	základní nádoba „VG“	
4	Jmenovitý objem	
5	další nádoba „VF“	
6	Jmenovitý objem	

### 4.4 Funkce



1	Otopná soustava
2	Tlaková expanzní nádoba „MAG“
3	Reflex Fillset Impuls
4	Řídicí jednotka
5	hydraulické přívoody
6	vzduchový prostor základní nádoby
7	vzduchový prostor další nádoby
ST	filtr
FQIRA+	Kontaktní vodoměr
WC	Napájecí vedení

WV	Doplňovací ventil
PIS	Tlakový senzor
PV	přepouštěcí ventil (kulový kohout s pohonem)
PU	čerpadlo (udržení tlaku)
SV	Pojistný ventil
EC	Expanzní potrubí
FD	plnicí a výpustný kohoutek
LIS	Hmotnostní měrný článek ke zjištění vodní hladiny
DV	odplyňovací ventil
VE	provětrání a odvětrání

#### Expanzní nádoba

Připojena může být základní nádoba a volitelně více dalších nádob. Membrána dělí nádoby na vzduchový a vodní prostor a zabraňuje tak vniknutí vzdušného kyslíku do expanzní nádoby. Vzduchový prostor je přes vedení „VE“ spojen s atmosférou. Základní nádoba je s řídicí jednotkou hydraulicky flexibilně spojena. To zajistí funkci měření hladiny „LIS“, která pracuje s hmotnostním měrným článkem.

#### Řídicí jednotka

Řídicí jednotka obsahuje hydrauliku a řízení. Tlak je evidován přes tlakový senzor „PIS“, hladina přes hmotnostní měrný článek „LIS“ a zobrazí se na displeji řízení.



**Udržování tlaku**

Když se voda zahřeje, zvýší se tlak v systému zařízení. Při překročení tlaku nastaveného na řízení se otevře přepouštěcí ventil „PV“ a vypustí vodu ze zařízení přes expanzní vedení „EC“ do základní nádoby. Tlak v systému opět poklesne. Když se voda ochladí, poklesne tlak v systému zařízení. Při nedosažení nastaveného tlaku se zapne čerpadlo „PU“ a načerpá vodu ze základní nádoby přes expanzní vedení „EC“ zpět do zařízení. Tlak v systému zařízení vzroste. Udržení tlaku je zaručeno řízením a navíc je stabilizován tlakovou expanzní nádobou „MAG“.

**Odplynění**

Pro odplyňování vody zařízení je třeba dvou expanzních vedení „EC“. Jedno vedení pro vodu s plynem od zařízení a jedno zpětné vedení pro odplyněnou vodu k zařízení. Během odplyňování je čerpadlo „PU“ a přepouštěcí ventil „PV“ v provozu. Tím je dilčí proud vody zařízení V bohatý na plyn veden přes beztlakovou základní nádobu. Zde se vyloučí volné a uvolněné plyny pomocí atmosférického tlaku z vody a odvedeny jsou přes odplyňovací ventil „DV“. Řízení zajistí hydraulické vyrovnání regulací zdvihu přepouštěcího ventilu "PV" (kulový kohout s pohonem). Tento proces lze aplikovat ve třech různých variantách (trvalé, intervalové nebo doběhové odplyňování).

**Napájení**

Není-li dosažena minimální hladina vody v základní nádobě, otevírá se doplňovací ventil „WV“ tak dlouho, dokud není požadovaná hladina znovu dosažena. Během doplňování je kontrolován počet požadavků, čas a doba doplňování během jednoho cyklu. Ve spojení s kontaktním vodoměrem FQIRA+ je kontrolováno příslušné jednotlivé dopouštěné množství a celkové dopouštěné množství.

**4.5 Rozsah dodávky**

Rozsah dodávky je popsán v dodacím listu a obsah je zobrazen na obalu. Po přijetí zkontrolujte, zda je zboží kompletní a nepoškozené. Okamžitě oznamte škody vzniklé při přepravě.

Základní vybavení k regulaci tlaku:

- Přístroj na paletě.
  - Řídicí jednotka a základní nádoba „VG“.
  - Základní nádoba zabalena s příslušenstvím u úpatí nádoby.
    - provětrání a odvodušnění „VE“
    - Odplyňovací ventil „DV“
    - redukční hrdlo
    - Hmotnostní měrný článek „LIS“
  - Foliová kapsa s návodem k obsluze.

**4.6 Volitelné zvláštní vybavení**

Pro přístroj je k dispozici následující doplňkové vybavení:

- Tepelná izolace pro základní nádobu
- Další nádoby
  - Zabalena s příslušenstvím u úpatí nádoby
    - provětrání a odvodušnění „VE“
    - odplyňovací ventil „DV“
    - redukční hrdlo
- zvláštní vybavení s trubkou BOB pro omezovač teploty „TAZ+“
- Fillset pro napájení vodou.
  - S integrovaným systémovým odlučovačem, vodoměr, lapač nečistot a uzávěry pro napájecí vedení „WC“.
- Fillset Impuls s kontaktním vodoměrem FQIRA+ pro napájení vodou.
- Servitec pro napájení a odplyňování.
- Fillsoft pro změkčení vody doplňované ze sítě pitné vody.
  - Fillsoft se zapojí mezi Fillset a přístroj. Řízení přístroje vyhodnocuje napájená množství a signalizuje požadovanou výměnu změkčovacího patron.
- rozšíření pro řízení přístroje:
  - Moduly I/O pro klasickou komunikaci, ↗ 5.1 "Technické údaje", ☐ 209.
  - Komunikační modul pro externí obsluhu řízení
  - Master-Slave-Connect pro zapojená nastavení nejvýše s 10 přístroji.
  - Zapojení k rozšíření výkonu a paralelní zapojení 2 hydraulicky přímo spojených zařízení
  - Sběrníkové moduly:
    - Profibus DP
    - Ethernet
- Membránový hlásič přetření.

**Upozornění!**

V rámci dodatečného vybavení jsou dodávány samostatné návody k obsluze.

**5 Modul I/O (volitelný rozšiřovací modul)**

I/O modul je připojený a kabely propojený z továrny.

Slouží k rozšíření vstupů a výstupů z řízení Control Basic.

I/O modul má dva oddělovací zesilovače pro analogové signály:

- Měření tlaku
- Měření hladiny

Šest digitálních vstupů a šest digitálních výstupů slouží ke zpracování hlášení a alarmů:

**Vstupy**

Tři vstupy jako otevírače s vlastním potenciálem 24 V pro standardní nastavení.

- Externí sledování teploty
- Minimální signál tlaku
- Ruční doplňování vody

Tři vstupy jako zavírače s externím potenciálem 230 V pro standardní nastavení.

- Nouzové vypnutí
- Ruční provoz (např. pro čerpadlo nebo kompresor)
- Ruční provoz pro přepouštěcí ventil

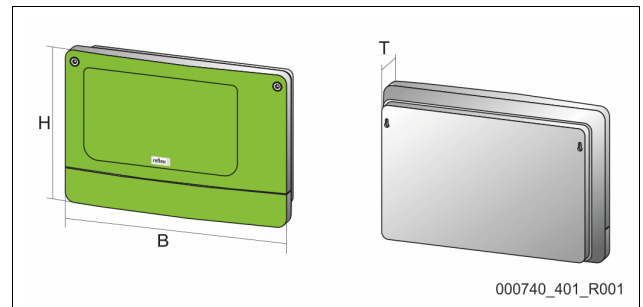
**Výstupy**

Jako přepínač bez potenciálu. Standardní nastavení pro hlášení:

- Chyba doplňování
- Podkročení minimálního tlaku
- Překročení maximálního tlaku
- Ruční provoz nebo režim zastavení

**Upozornění!**

- Pro standardní nastavení I/O modulů ↗ 5.2.4 "Standardní nastavení I/O modulu", ☐ 211
- Volitelně lze nastavit libovolně všechny digitální vstupy a výstupy. Nastavení se provádí prostřednictvím zákaznického servisu společnosti Reflex, ↗ 13.1 "Zákaznická služba Reflex", ☐ 227

**5.1 Technické údaje**

Plášť	Plastový plášť
Šířka (Š):	340 mm
Výška (V):	233,6 mm
Hloubka (H):	77 mm
Hmotnost:	2,0 kg
Přípustná provozní teplota:	-5 °C – 55 °C
Přípustná teplota skladování:	-40 °C – 70 °C
Třída krytí IP:	IP 64
Zdroj napětí:	230 V AC, 50–60 Hz (IEC 38)
Pojistka (primární):	0,16 A setrvačná

**Vstupy/výstupy**

- 6 bezpotenciálových výstupů relé (přepínačů)
- 3 digitální vstupy 230 V AC
- 3 digitální vstupy 24 V AC
- 2 analogové výstupy, lze nastavit přes jumper
  - 0–1 V nebo 2–10 V
  - 0–20 mA nebo 4–20 mA

Rozhraní k řízení
<ul style="list-style-type: none"> <li>RS-485</li> <li>19,2 kbit/s</li> <li>Bez potenciálu</li> <li>Zapojení přes zásuvné nebo šroubovací svorky                             <ul style="list-style-type: none"> <li>Protokol podle RS1</li> </ul> </li> </ul>

## 5.2 Nastavení

### NEBEZPEČÍ

Smrtelné nebezpečí v důsledku zasažení elektrickým proudem!  
Životu nebezpečná poranění způsobená zásahem elektrického proudu. Na částech desky přístroje může být i přes vytažení síťové zástrčky ze zdroje napětí 230 V.

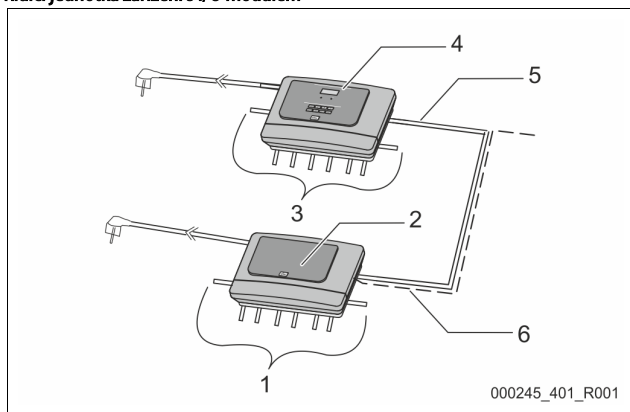
- Před sejmutím krytů odpojte řízení přístroje zcela od zdroje napětí.
- Zkontroluje, zda je deska bez napětí.

### 5.2.1 Nastavení zakončovacích odporů v sítích RS-485

Příklady aktivace nebo deaktivace zakončovacích odporů v sítích RS-485.

- Na základní desce řídicí jednotky Control Basic najdete volitelné spínače DIP 1 a 2 nebo jumper J3.
- Maximální délka 1 000 metrů pro spojení RS-485

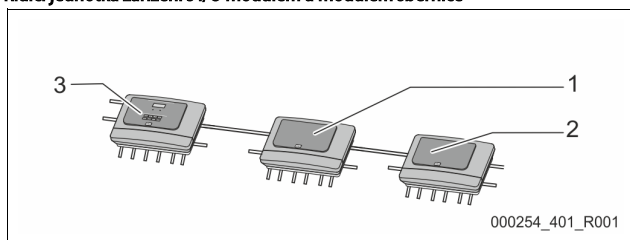
### Řídicí jednotka zařízení s I/O modulem



1	Výstupy relé s I/O modulem <ul style="list-style-type: none"> <li>6 digitálních výstupů</li> <li>2 analogové výstupy</li> </ul>	4	Řídicí jednotka Control Basic
2	I/O modul	5	Spojení RS-485
3	Přípojky vedení I/O	6	Volitelné spojení RS-485 <ul style="list-style-type: none"> <li>Master - Slave</li> <li>Průmyslová sběrnice</li> </ul>

Nastavení zakončovacích odporů			
Jumper/spínač	Nastavení	I/O modul	Control Basic
Jumper J10 a J11	aktivován	X	---
	deaktivován	---	---
Spínač DIP 1 a 2	aktivován	---	X
	deaktivován	---	---
Jumper J3 1 a 2 a také 3 a 4	aktivován	---	X
	deaktivován	---	---

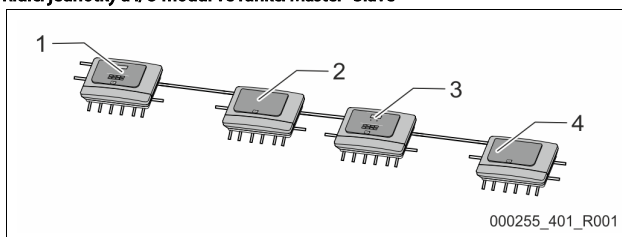
### Řídicí jednotka zařízení s I/O modulem a modulem sběrnice



1	I/O modul	3	Řídicí jednotka Control Basic
2	Modul sběrnice		

Nastavení zakončovacích odporů				
Jumper/spínač	Nastavení	I/O modul	Control Basic	Modul sběrnice Lon Works Profibus DP Ethernet
Jumper J10 a J11	aktivován	---	---	---
	deaktivován	X	---	---
Spínač DIP 1 a 2	aktivován	---	X	---
	deaktivován	---	---	---
Jumper J3 1 a 2 a také 3 a 4	aktivován	---	X	X
	deaktivován	---	---	---

### Řídicí jednotky a I/O modul ve funkci Master-Slave



1	Řídicí jednotka Control Basic ve funkci Master	3	Řídicí jednotka Control Basic ve funkci Slave
2	I/O modul pro funkci Master	4	I/O modul pro funkci Slave

### Funkce Master

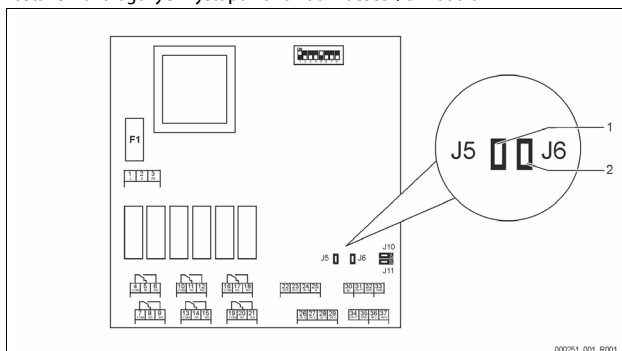
Nastavení zakončovacích odporů			
Jumper/spínač	Nastavení	I/O modul	Control Basic
Jumper J10 a J11	aktivován	X	---
	deaktivován	---	---
Spínač DIP 1 a 2	aktivován	---	X
	deaktivován	---	---
Jumper J3 1 a 2 a také 3 a 4	aktivován	---	X
	deaktivován	---	---

### Funkce Slave

Nastavení zakončovacích odporů				
Jumper/spínač	Nastavení	I/O modul	I/O modul k rozšíření	Control Basic
Jumper J10 a J11	aktivován	---	X	---
	deaktivován	X	---	---
Spínač DIP 1 a 2	aktivován	---	---	X
	deaktivován	---	---	---
Jumper J3 1 a 2 a také 3 a 4	aktivován	---	---	X
	deaktivován	---	---	---

### 5.2.2 Nastavení analogových výstupů

Nastavení analogových výstupů na základní desce I/O modulu



1	Jumper J5	2	Jumper J6
---	-----------	---	-----------

Pomocí jumperů J5 a J6 nastavte oba analogové výstupy jako proudové výstupy. Postupujte následovně:

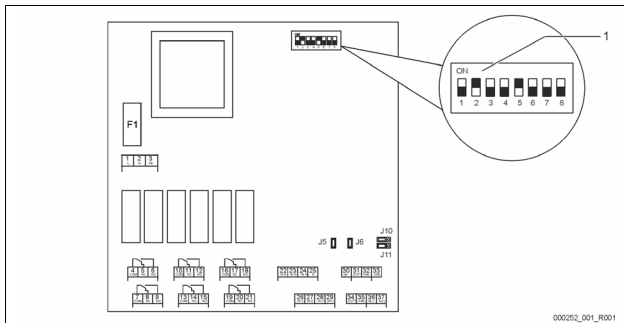
1. Vytáhněte síťovou zástrčku I/O modulu.
2. Otevřete kryt pláště.
3. Zastrčte jumpery do požadované polohy.

Analogové výstupy	Nastavení jumperů	Proudový výstup* 0–20 mA nebo 4–20 mA	Výstup napětí 0–10 V nebo 2–10 V
Analogový výstup 1	J5 je zasunutý.	---	X
	J5 není zasunutý.	X	---
Analogový výstup 2	J6 je zasunutý.	---	X
	J6 není zasunutý.	X	---

\* Závisejí na příslušném nastavení v řídicích jednotkách zařízení.

### 5.2.3 Nastavení adresy modulu

Nastavení adresy modulu na základní desce I/O modulu



1 Spínač DIP

Poloha spínačů DIP

- Spínače DIP 1–4:
- Pro nastavení adresy modulu
  - Variabilní nastavení na ON nebo OFF
- Spínač DIP 5:
- Trvale v poloze ON
- Spínače DIP 6–8:
- Pro interní účely testování
  - Během provozu v poloze OFF

Nastavte pomocí spínačů DIP 1–4 adresu modulu.

Postupujte následovně:

1. Vytáhněte síťovou zástrčku I/O modulu.
2. Otevřete kryt pláště.
3. Nastavte spínače DIP 1–4 do polohy ON nebo Off.

Adresa modulu	Spínač DIP								Použití pro moduly
	1	2	3	4	5	6	7	8	
1	1	0	0	0	1	0	0	0	1
2	0	1	0	0	1	0	0	0	2
3	1	1	0	0	1	0	0	0	3
4	0	0	1	0	1	0	0	0	4
5	1	0	1	0	1	0	0	0	5
6	0	1	1	0	1	0	0	0	6
7	1	1	1	0	1	0	0	0	7
8	0	0	0	1	1	0	0	0	8
9	1	0	0	1	1	0	0	0	9
10	0	1	0	1	1	0	0	0	10

### 5.2.4 Standardní nastavení I/O modulu

Vstupy a výstupy I/O modulu jsou opatřeny standardním nastavením.

Standardní nastavení lze v případě potřeby změnit a přizpůsobit místním podmínkám.

Aktivace vstupů 1–6 I/O modulu se zobrazuje v paměti poruch řízení přístroje.

#### Upozornění!

- Standardní nastavení od verze softwaru V1.10.
- Volitelně lze nastavit libovolně všechny digitální vstupy a výstupy. Nastavení provádí zákaznický servis společnosti Reflex, ☎ 13.1 "Zákaznická služba Reflex", 📄 227

Místo	Vyhodnocení signálu	Text hlášení	Záznam v paměti poruch	Přednost před uplynutím	Signál na vstup má vliv na následující akce
<b>VSTUPY</b>					
1	Otevírač	Externí sledování teploty	Ano	Ano	<ul style="list-style-type: none"> <li>• Elektromagnetické ventily jsou zavřeny.</li> <li>• Elektromagnetický ventil (2) v přepouštěcím vedení (1)</li> <li>• Elektromagnetický ventil (3) v přepouštěcím vedení (2)</li> <li>• Výstupní relé (1) se zapne.</li> </ul>
2	Otevírač	Externí signál, minimální tlak	Ano	Ne	<ul style="list-style-type: none"> <li>• Elektromagnetické ventily jsou zavřeny.</li> <li>• Elektromagnetický ventil (2) v přepouštěcím vedení (1)</li> <li>• Elektromagnetický ventil (3) v přepouštěcím vedení (2)</li> <li>• Výstupní relé (2) se zapne.</li> </ul>
3	Otevírač	Ruční doplňování	Ano	Ano	<ul style="list-style-type: none"> <li>• Elektromagnetický ventil (1) v napájecím vedení se otevírá ručně.</li> <li>• Výstupní relé (5) se zapne.</li> </ul>
4	Zavírač	Nouzové vypnutí	Ano	Ano	<ul style="list-style-type: none"> <li>• Čerpadla (1) a (2) jsou vypnuta.</li> <li>• Elektromagnetické ventily (2) a (3) v přepouštěcích vedeních jsou uzavřeny.</li> <li>• Elektromagnetický ventil (1) v napájecím vedení je zavřený.</li> <li>• Spíná možnost „Souhrnná porucha“ v řídicí jednotce zařízení.</li> </ul>
5	Zavírač	Ruční čerpadlo 1	Ano	Ano	<ul style="list-style-type: none"> <li>• Čerpadlo (1) se zapíná ručně.</li> <li>• Výstupní relé (5) se zapne.</li> </ul>
6	Zavírač	Ručně ŮS 1	Ano	Ano	Elektromagnetický ventil (1) je otevřený.
<b>VÝSTUPY</b>					
1	Přepínač	---	---	---	Viz vstup 1
2	Přepínač	---	---	---	Viz vstup 2
3	Přepínač	---	---	---	<ul style="list-style-type: none"> <li>• Není dosažen minimální tlak.</li> <li>• Hlášení „ER 01“ v řídicí jednotce</li> </ul>
4	Přepínač	---	---	---	<ul style="list-style-type: none"> <li>• Maximální tlak byl překročen</li> <li>• Hlášení „ER 10“ v řídicí jednotce</li> </ul>

Místo	Vyhodnocení signálu	Text hlášení	Záznam v paměti poruch	Přednost před uplynutím	Signál na vstup má vliv na následující akce
5	Přepínač	---	---	---	Spíná se při ručním režimu Spíná se při zastavovacím provozu Spíná se při aktivních vstupech 3,5,6
6	Přepínač	Chyba doplňování	---	---	<ul style="list-style-type: none"> <li>Hodnoty nastavení doplňování byly překročeny.</li> <li>Spíná následující hlášení v řídicí jednotce zařízení: <ul style="list-style-type: none"> <li>„ER 06“ doba napájení</li> <li>„ER 07“ cykly napájení</li> <li>„ER 11“ množství napájení</li> <li>„ER 15“ napájecí ventil</li> <li>„ER 20“ maximální množství napájení</li> </ul> </li> </ul>

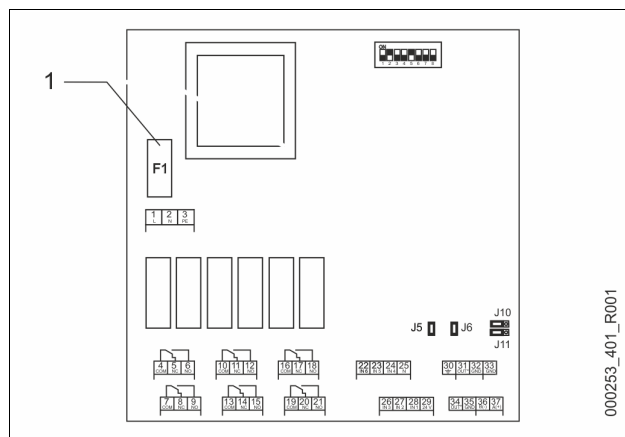
### 5.3 Výměna pojistek



Nebezpečí zasažení elektrickým proudem!  
Životu nebezpečná poranění způsobená zásahem elektrického proudu. Na částech desky přístroje může navzdory vytažení síťové zástrčky z elektrického napájení přetrvávat napětí 230 V.

- Před sejmutím krytů odpojte řízení přístroje zcela od zdroje napětí.
- Zkontrolujte, zda je deska bez napětí.

Pojistka se nachází na základní desce modulu I/O.



1 Jemná pojistka F1 (250 V, 0, 16 A setrvačná)

Postupujte následovně.

- Odpojte modul I/O od zdroje napětí.
    - Vytáhněte síťovou zástrčku modulu.
  - Otevřete kryt prostoru svorek.
  - Otevřete kryt pláště.
  - Vadnou pojistku vyměňte.
  - Znovu upevněte kryt pláště
  - Poklop svorky zavřete.
  - Uzavřete zdroj napětí pro modul se síťovou zástrčkou.
- Výměna pojistky je hotová.

## 6 Technické údaje

### 6.1 Řídicí jednotka



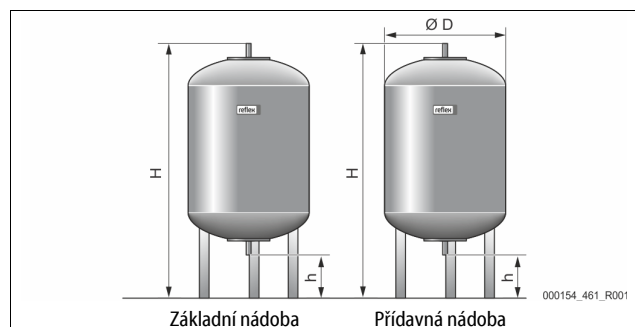
**Důležité upozornění!**

Následující hodnoty teploty platí pro všechny řídicí jednotky:

- povolená přívodní teplota: 120 °C
- povolená provozní teplota: 70 °C
- povolená okolní teplota: 0 °C-45 °C

Typ	Elektrický výkon (W)	Elektrické připojení (V/Hz, A)	Stupeň ochrany	Počet propojení RS-485	I/O modul	Elektrické napětí řídicí jednotky (V, A)	Hladina zvuku (dB)	Hmotnost (kg)
VS 1	0,75	230 / 50; 3	IP 54	1	volitelný	230; 2	55	25

### 6.2 Nádoby



**Důležité upozornění!**

Pro základní nádoby jsou k dostání alternativní tepelné izolace, ☞ 4.6 "Volitelné zvláštní vybavení", ☐ 209.

**Připojení: G1" / 6 bar**

Typ	Ø "D" [mm]	Hmotnost [kg]	V [mm]	v [mm]
200	634	37	1060	146
300	634	54	1360	146
400	740	65	1345	133
500	740	78	1560	133
600	740	94	1810	133

Typ	Ø "D" [mm]	Hmotnost [kg]	V [mm]	v [mm]
800	740	149	2275	133
1000 / 740	740	156	2684	133
1000 / 1000	1000	320	2130	350
1500	1200	465	2130	350
2000	1200	565	2590	350
3000	1500	795	2590	380
4000	1500	1080	3160	380
5000	1500	1115	3695	380

## 7 Montáž

### ⚠ NEBEZPEČÍ

**Životu nebezpečná poranění způsobená zásahem elektrického proudu.**

Při kontaktu s vodivými díly dochází k životu nebezpečným poraněním.

- Ujistěte se, že přívod k přístroji je zapojen bez napětí a zajištěn proti znovuzapojení.
- Ujistěte se, zda zařízení nemůže být opět zapnuto jinými osobami.
- Ujistěte se, zda montážní práce na elektrickém připojení přístroje provádí pouze kvalifikovaní elektromechanici a podle místních platných elektrotechnických pravidel.

### ⚠ POZOR

**Nebezpečí poranění kapalinou unikající pod tlakem**

Na přípojích může v případě chybné montáže, demontáže nebo údržby docházet k popáleninám a zraněním, pokud náhle unikne horká voda nebo horká pára pod tlakem.

- Zajistěte odbornou montáž, demontáž nebo údržbařské práce.
- Ujistěte se, že je zařízení bez tlaku, dříve než začnete provádět montáž, demontáž nebo údržbu na přípojích.

### ⚠ POZOR

**Nebezpečí popálení o horké povrchy**

V topných zařízeních může díky příliš vysokým povrchovým teplotám docházet k popálení pokožky.

- Noste ochranné rukavice.
- Umístěte odpovídající výstražná upozornění v blízkosti přístroje.

### ⚠ POZOR

**Nebezpečí poranění způsobené pády nebo nárazy**

Pohmožděninou způsobené pády nebo nárazy na části zařízení během montáže.

- Noste osobní ochranné prostředky (ochranná přilba, ochranný oděv, ochranné rukavice, bezpečnostní obuv).



#### Upozornění!

Potvrďte odbornou montáž a uvedení do provozu v potvrzení o montáži a uvedení do provozu. Je to podmínka pro nároky ze záruky.

- První spuštění a roční údržbu nechte provést zákaznickou službou Reflex.

### 7.1 Podmínky montáže

Přístroj je před expedicí pečlivě kontrolován a zabalen. Poškození během přepravy nemohou být vyloučena.

Postupujte následovně:

1. Jakmile je zboží doručeno, dodávku zkontrolujte.
  - Ohledně úplnosti.
  - Ohledně možných poškození v důsledku přepravy.
2. Dokumentujte škody.
3. Kontaktujte přepravce, abyste mohli reklamovat škody.

### 7.2 Přípravy

**Stav dodaného přístroje:**

- Zkontrolujte pevné usazení všech šroubových spojů přístroje. Je-li to nutné, dotáhněte šrouby.

#### Přípravy pro montáž přístroje:

- Nepovoláním vstup zakázán.
- Nezamrzající, dobře větráný prostor.
  - Teplota okolního prostoru od 0 °C do 45 °C (32 °F až 113 °F).
- Rovná, nosná podlaha.
  - Zajistěte dostatečnou nosnost podlahy při plnění nádob.
  - Dbejte na to, aby byly řídicí jednotka a nádoby postaveny na rovném podkladu.
- Možnost plnění a odvodnění.
  - Zajistěte plnicí závěr DN 15 dle DIN 1988 - 100 a En 1717.
  - Zajistěte možnost volitelného přimíchání studené vody.
  - Připravte odtok pro vypouštěnou vodu.
- Přípojka elektřiny, ☞ 6 "Technické údaje", ☞ 212.
- Použijte pouze schválené přepravní a zdvihací zařízení.
  - Nosná oka nádob jsou určena pro svislou instalaci v souladu s DIN 28086. Slouží výlučně jako montážní pomůcky při instalaci. U nádob s nosnými oky se pro přepravu používá traverza.
- Při konfiguraci nebyly zohledněny síly příčného a podélného zrychlení. Pokud by se vyskytly zátěže tohoto typu, je nutno doložit zvláštní doklad a odsouhlasit jej.

### 7.3 Provedení

#### POZOR

**Škody způsobené neodbornou montáží**

přípojkami potrubí nebo aparátů zařízení může docházet k dalšímu zatížení přístroje.

- Potrubní vedení se připojují bez síly a bez momentu a pokládají se bez vibrací.
- V případě potřeby zajistěte opěru potrubí nebo přístrojů.
- V případě dotazů se obraťte na Reflex After Sales & Service.

Pro montáž proveďte následující práce:

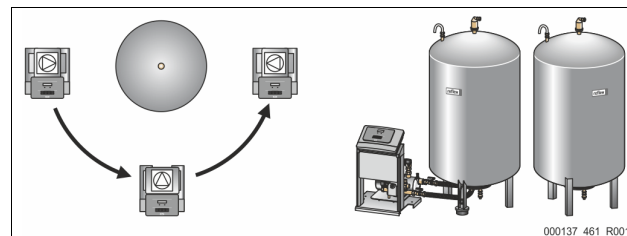
- Umístěte přístroj.
- Zkompletujte základní nádobu a volitelně další nádoby.
- Vytvořte vodní přípojky řídicí jednotky k zařízení.
- Vytvořte propojení dle svorkového plánu.
- Spojte volitelně další nádoby ohledně vody pod sebe a se základní nádobou.



#### Upozornění!

Při montáži respektujte ovládání armatur a možnosti přívodu přípojek.

### 7.3.1 Umístění



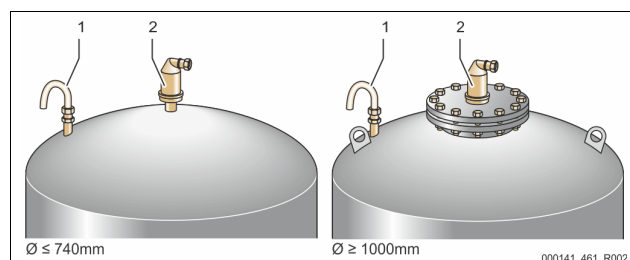
Určete polohu řídicí jednotky a nádoby „VG“ a resp. „VF“.

- Řídicí jednotka může být nainstalována na obou stranách vedle základní nádoby „VG“ nebo před ní. Vzdálenost řídicí jednotky od základní nádoby je dána délkou dodané sady přípojek.

### 7.3.2 Montáž dodatečných dílů pro nádoby

Příslušenství je zabaleno ve foliovém pouzdře a upevněny na patce nádoby.

- Rameno pro vyrovnání tlaku (1).
- Reflex Exvoid s předmontovaným zpětným ventilem (2)
- Hmotnostní měrný článek „LIS“



Pro příslušenství proveďte následující montážní práce:

1. Namontujte Reflex Exvoid (2) na přípojku příslušné nádoby.
2. Odstraňte ochranný kryt ze zpětného ventilu.
3. Namontujte na nádoby rameno vyrovnání tlaku (1) k provětrání a odvodu vzduchu s pomocí šroubení se svěřacím prstencem.

**Upozornění!**  
Namontujte hmotnostní měrný článek „LIS“ až po konečné instalaci základní nádoby, ↗ 7.3.3 "Instalace nádob", 📖 214.

**Upozornění!**  
Nezavírejte provětrávání a odvodu vzduchu, aby byl zajištěn bezporuchový provoz.

**7.3.3 Instalace nádob**

**POZOR**

**Škody způsobené neodbornou montáží**

přípojkami potrubí nebo aparátů zařízení může docházet k dalšímu zatížení přístroje.

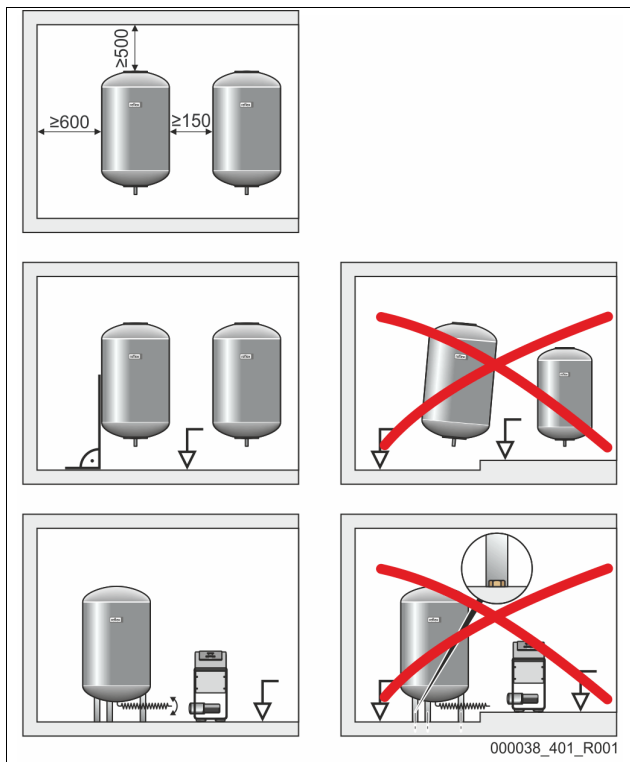
- Potrubní vedení se připojuje bez síly a bez momentu a pokládají se bez vibrací.
- V případě potřeby zajistěte opěru potrubí nebo přístrojů.
- V případě dotazů se obraťte na Reflex After Sales & Service.

**POZOR**

**Poškození přístroje chodem čerpadla na prázdnou**

- Při neodborném připojení čerpadla hrozí nebezpečí chodu na prázdnou.
- Přípojka přepouštěcí jímky a přípojka čerpadla nesmí být zaměněny.
- Dbejte na správné připojení čerpadla k základní nádobě.

Dodržujte následující pokyny při instalaci základní nádoby a přidavných nádob:

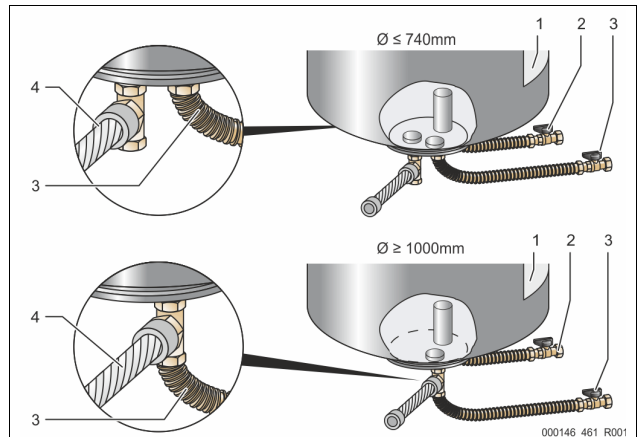


- Všechny přírubové otvory nádob jsou otvory pro vizuální kontrolu a údržbové otvory.
  - Nádoby instalujte v dostatečné vzdálenosti od stěn a stropu.
- Postavte nádoby na pevný a rovný podklad.
- Dbejte na pravouhlost a volně stojící pozici nádob.
- V případě používání přidavných nádob používejte nádoby stejné konstrukce a rozměrů.
- Zajistěte funkční měření hladiny „LIS“.
- Nainstalujte řídicí jednotku s nádobami na pevném rovném podkladu.

**POZOR**

**Věcné škody**

Vyvrtné otvory v patkách nádoby slouží výlučně pro transportní zajištění.  
• Nespojíte nádoby pevně s podlahou.



1	Etiketa	3	Připojovací sada „Čerpadlo“
2	Připojovací sada „Přepouštěcí potrubí“	4	Připojovací sada přidavných nádob

- Vyrovnajte základní nádobu, ↗ 7.3.1 "Umístění", 📖 213.
- Namontujte připojovací sadu (2) a (3) se šroubovými spojeními a těsněními k přípojkám na spodní přírubě základní nádoby.
  - Dbejte na připojení připojovací sady pro přepouštěcí potrubí k přípojce (2) pod etiketou (1). Pokud přípojky zaměníte, dochází k riziku, že čerpadlo poběží nasucho.
  - U nádob do Ø 740 mm:
    - Připojte připojovací sadu (2) a (3) na obou volných spojnicích 1" od příruby nádoby.
    - Připojte připojovací sadu (4) přidavné nádoby s kusem T na sestupu příruby nádoby.
  - U nádob od Ø 1 000 mm:
    - Připojte připojovací sadu (2) na spojniku 1" příruby nádrže.
    - Připojte připojovací sadu (3) a (4) s kusem T na spojniku 1" příruby nádoby.

**Upozornění!**  
Namontujte na alternativní další nádobu přiloženou připojovací sadu (4). Připojte připojovací sadu (4) s flexibilním potrubním vedením k základní nádobě.

**Upozornění!**  
Pojistný ventil u hydrauliky Variomatu slouží jen k jistění nádoby. Neslouží k jistění připojeného zařízení. Výpustné vedení se položí tak, aby nevznikalo žádné nebezpečí při vypouštění.

**7.3.4 Hydraulická přípojka**

**7.3.4.1 Přípojka k systému zařízení**

**POZOR**

**Popálení pokožky a očí způsobené horkou vodní parou.**

Z pojistného ventilu může unikat horká vodní pára. Horká vodní pára může vést k popálení pokožky a očí.

- Ujistěte se, že vypouštěcí potrubí pojistného ventilu je položeno tak, že je vyloučeno ohrožení osob.

**POZOR**

**Škody způsobené neodbornou montáží**

přípojkami potrubí nebo aparátů zařízení může docházet k dalšímu zatížení přístroje.

- Potrubní vedení se připojuje bez síly a bez momentu a pokládají se bez vibrací.
- V případě potřeby zajistěte opěru potrubí nebo přístrojů.
- V případě dotazů se obraťte na Reflex After Sales & Service.

**Upozornění!**  
Každou přípojku nádoby je ze strany vody třeba opatřit ventilem se zajištěním a vypouštěcím zařízením.

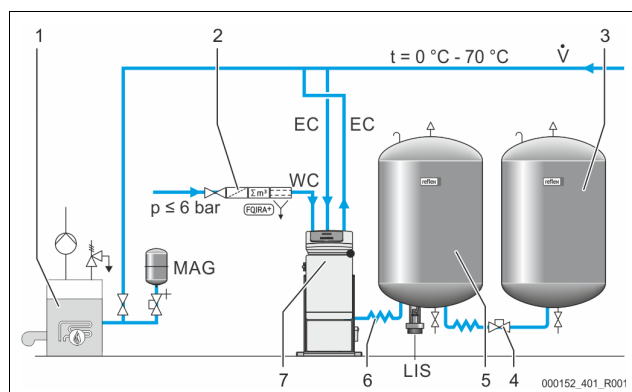
### přípojka k základní nádobě

Řídicí jednotka je umístěna podle zvolené varianty instalace k základní nádobě a bude spojena s její sadou přípojek.

Přípojky k zařízení jsou na řídicí jednotce označeny etiketami:

<b>Pumpen</b> Zur Anlage	<b>Überströmung</b> Zur Anlage	<b>Nachspeisung</b> Zum Behälter
přípojka čerpadla k zařízení	přípojka přepouštěcího ventilu k zařízení	Přípojka napájení k zařízení

### Přípojka k zařízení



1	Zdroj tepla
2	Volitelné zvláštní vybavení
3	Přídavná nádoba
4	Rychlospojka Reflex R 1 x 1
5	Základní nádoba
6	Sada přípojek základní nádoby
7	Příklad zobrazení řídicí jednotky
EC	Odplynovací vedení • voda s plynem od zařízení • odplyněná voda k zařízení
LIS	Měření hladiny „LIS“
WC	Napájecí vedení
MAG	tlačková expanzní nádoba

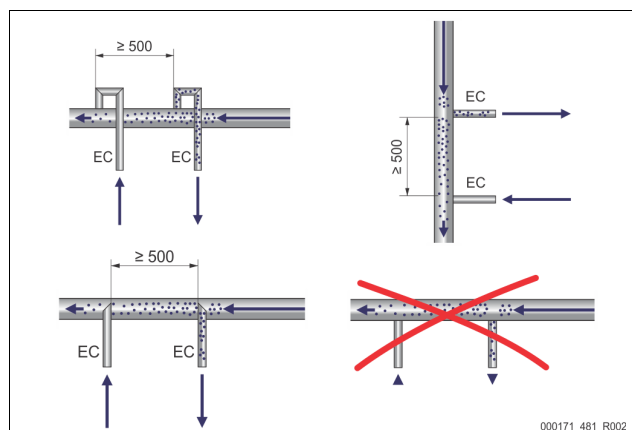
Nainstalujte v případě potřeby membránovou tlakovou expanzní nádobu MAG už 35 litrů (např. Reflex N). Slouží ke snížení četnosti spínání a může být současně použita k individuálnímu zajištění tepelného generátoru. U topných zařízení je dle DIN / EN 12828 nutná montáž uzavíracích armatur mezi přístrojem a tepelným generátorem. Jinak je nutno namontovat zajištěné uzávěry.

### Expanzní vedení „EC“

Z důvodu odplyňovací funkce položte dvě expanzní vedení „EC“.

- Jedno vedení od zařízení pro vodu bohatou na plyn.
- Jedno vedení k zařízení pro vodu bohatou na plyn.

Jmenovitá šíře přípojky „DN“ pro expanzní vedení „EC“ musí být dimenzována pro minimální provozní tlak „P<sub>0</sub>“.



Výpočet P<sub>0</sub> ☞ 8.2 "Spínací body Variomat", ☞ 218.

Jmenovitá šíře přípojky „DN“ platí pro délku expanzního vedení do 10 m. Kromě toho zvolte vyšší rozměr. Napojení musí být provedeno v hlavním objemovém proudu „V“ systému zařízení. Nahlíženo ve směru proudu zařízení je nutno expanzní vedení bohaté na plyn spojit před expanzním vedením s odplyněnou vodou.

Vyhnete se vniknutí hrubých nečistot a tím přetížení lapače nečistot „ST“. Připojte expanzní vedení „EC“ dle vedlejších montážních variant.

Typ	Minimální provozní tlak p <sub>0</sub> (bar)	DN25	DN32
VS 1	0,5 – 2,0	X	---
VS 1	≥ 2,0	---	X

### Upozornění!

Teplota vody v bodě spojení expanzních vedení „EC“ musí být 0 °C až 70 °C. Použití předřadných nádob nezvyšuje rozsah použití. Proudění během odplyňovací fáze by se nezaručila teplotní ochrana.

### 7.3.4.2 Napájecí vedení

Není-li automatické napájení vodou připojeno, zavřete přípojku napájecího vedení „WC“ pomocí zásepky R ½ palců.

- Vyhnete se poruše přístroje tím, že zajistíte ruční napájení vodou.
- Nainstalujte nejméně jeden lapač nečistot „ST“ s velikostí ok ≤ 0,25 mm nedaleko před doplňovacím magnetickým ventilem.
  - Položte krátký kabel mezi lapač nečistot „ST“ a napájecí magnetický ventil.

### Důležité upozornění!

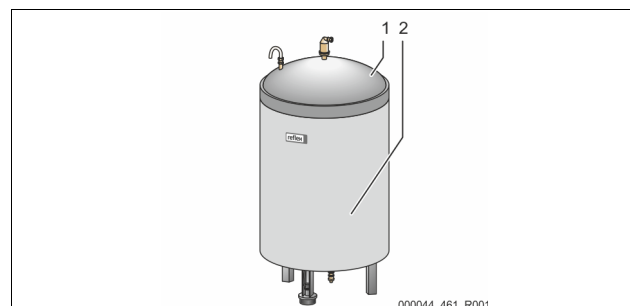
Použijte redukční ventil v napájecím vedení „WC“, když klidový tlak překročí 6 bar.

### Důležité upozornění!

Nainstalujte u doplňování ze sítě pitné vody v případě potřeby Reflex Fillset pro napájecí vedení „WC“, ☞ 4.6 "Volitelné zvláštní vybavení", ☞ 209.

- Napájecí systémy Reflex, jako například Reflex Fillset, jsou dimenzovány pro napájecí vedení < 1 m<sup>3</sup>/h.

### 7.3.5 Montáž tepelné izolace



Položte alternativní tepelnou izolaci (2) kolem základní nádoby (1) a zavřete tepelnou izolací zipem.

### Důležité upozornění!

Izolujte u topných zařízení základní nádobu a expanzní kabely „EC“ proti ztrátě tepla.
 

- Pro víko základní nádoby a další nádoby není potřeba tepelná izolace.

### Důležité upozornění!

Namontujte zákazníkem poskytnutou tepelnou izolaci v případě tvoření kondenzátu.

### 7.3.6 Montáž hmotnostního měřicího článku

## POZOR

### Poškození tlakoměrné krabice v důsledku neodborné montáže

Poškození, chybné funkce a chybná měření tlakoměrné krabice pro měření hladiny „LIS“ způsobená neodbornou montáží.

- Dodržujte pokyny k montáži tlakoměrné krabice.

Měření hladiny „LIS“ pracuje se zátěžovou sondou. Namontujte ji, pokud je základní nádoba v konečné pozici, ☞ 7.3.3 "Instalace nádob", ☞ 214. Respektujte následující pokyny:

- Odstraňte transportní zajištění (čtyřhran) z nohy základní nádoby.
- Nahradte transportní zajištění zátěžovou sondou.
  - Zátěžovou sondu lze volitelně upevnit pomocí dodaných šroubů k noze základní nádoby. Upevnění však není nutné.
- Vyhněte se rázovým zatížením zátěžové sondy např. dodatečným vyrovnáváním nádoby.
- Připojte základní nádobu a popř. první přídatnou nádobu flexibilními připojovacími kabely.
  - Použijte dodanou sadu přípojek, ↗ 7.3.3 "Instalace nádob", 📄 214.
- Proveďte vynulování stavu hladiny, když je základní nádoba vyrovnána a zcela vypuštěna, ↗ 8.6 "Nastavte parametry řízení v zákaznickém menu", 📄 220.

**Standardní hodnoty pro měření hladiny:**

Základní nádoba	Rozsah měření
200 l	0 – 4 bar
300–500 l	0–10 bar
600–1000 l	0–25 bar
1500–2000 l	0–60 bar
3000–5000 l	0–100 bar



**Upozornění!**  
Hmotnostní měrný článek není odolný proti úderu a nesmí se natírat!

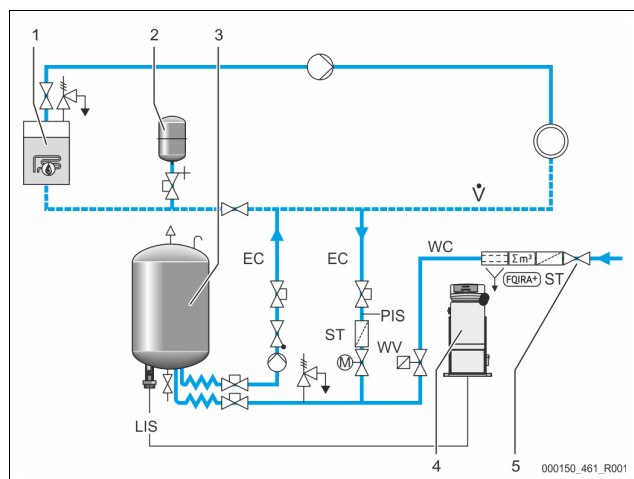
**7.4 Varianty zapojení a napájení**

**7.4.1 Funkce**

Aktuální stav hladiny je v základní nádobě evidován pomocí senzoru hladiny „LIS“ a vyhodnocen v řízení. Hodnota minimálního stavu hladiny je uvedena v zákaznickém menu řízení. Při nedosažení minimálního stavu hladiny se otevře napájecí ventil „WV“ a základní nádobu doplní.

**Důležité upozornění!**  
Ke kompletování doplňování ze sítě pitné vody nabízí Reflex Fillset s integrovaným systémovým oddělovačem a Fillsoft změkčovací zařízení ↗ 4.6 "Volitelně zvláštní vybavení", 📄 209.

**7.4.1.1 Použití v zařízení s jedním kotlem**



1	Zdroj tepla
2	Tlaková expanzní nádoba „MAG“
3	Základní nádoba
4	Řídicí jednotka
5	Reflex Fillset
ST	Lapač nečistot
WC	Napájecí vedení
PIS	Tlakový převodník
WV	magnetický ventil pro doplňování

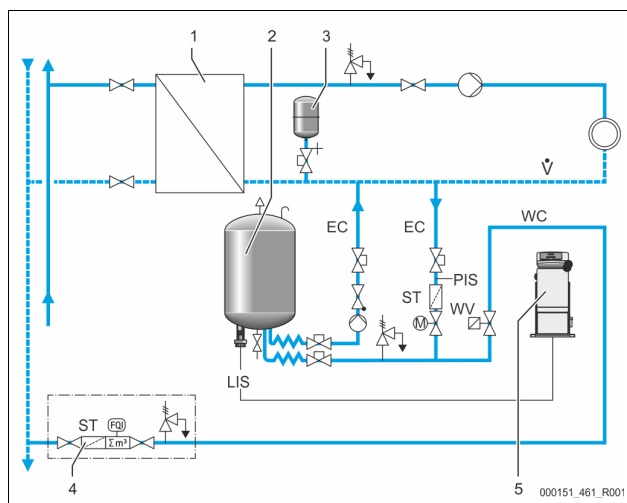
EC	Odplyňovací vedení <ul style="list-style-type: none"> <li>• Pro vodu s plynem od zařízení.</li> <li>• Pro vodu odplyněnou k zařízení.</li> </ul>
LIS	Měření hladiny

Zařízení s jedním kotlem ≤ 350 kW, teplota vody < 100 °C.

- Předřaďte při doplňování pitnou vodou Reflex Fillset s integrovaným systémovým oddělovačem.
- Nepředřadíte-li Reflex Fillset, použijte lapač nečistot „ST“ s velikostí ok filtru ≥ 0,25 mm.

**Upozornění!**  
Kvalita dodávané vody musí odpovídat platným předpisům, např. VDI 2035.  
– Není-li kvalita dosažena, použijte pro změkčení napájecí vody ze sítě pitné vody Reflex Fillsoft.

**7.4.1.2 Použití dálkově vytápěné domácí stanice**



1	dálkově vytápěná domácí stanice
2	Základní nádoba
3	Tlaková expanzní nádoba „MAG“
4	zákazníková napájecí jednotka
5	Řídicí jednotka
WC	Napájecí vedení
PIS	Tlakový převodník
WV	magnetický ventil pro doplňování
ST	Lapač nečistot
EC	Odplyňovací vedení <ul style="list-style-type: none"> <li>• Pro vodu s plynem od zařízení.</li> <li>• Pro vodu odplyněnou k zařízení.</li> </ul>
LIS	Měření hladiny

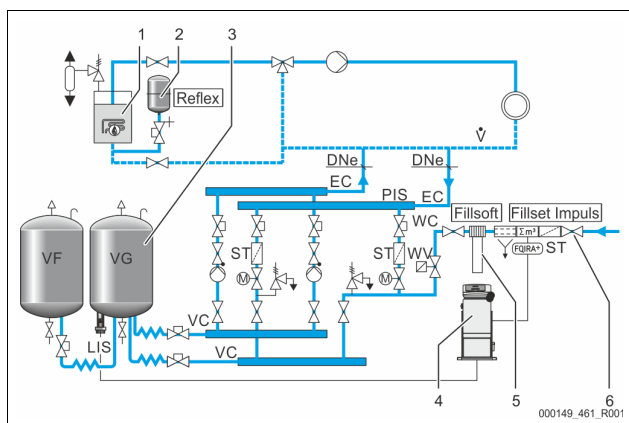
Teplárenská voda je zvlášť vhodná jako napájecí voda.

- Odpadnout může úprava vody.
- Použijte lapač nečistot „ST“ pro doplňování s velikostí ok filtru ≥ 0,25 mm.

**Upozornění!**  
Potřebujete souhlas dodavatele teplárenské vody.



## 7.4.1.3 Použití v zařízeních s centrálním zpětným přimísením



1	Zdroj tepla
2	Tlaková expanzní nádoba „MAG“
3	Základní nádoba
4	Řídicí jednotka
5	Reflex Fillsoft
6	Fillset Impuls
WC	Napájecí vedení
PIS	Tlakový převodník
WV	magnetický ventil pro doplňování
ST	Lapač nečistot
EC	Odplyňovací vedení
	• Pro vodu s plynem od zařízení.
	• Pro vodu odplyněnou k zařízení.
LIS	Měření hladiny

Doplňování vodou přes změkčovací zařízení.

- Zapojte vždy přístroj do hlavního objemového proudu „V“, aby se zajistilo odplyňování vody zařízení. Při centrálním zpětném přimísení nebo u hydraulických oddělovacích filtrů je to strana zařízení. Kotel tepelného generátoru obsahuje individuální pojistku.
- U vybavení s produktem Reflex Fillsoft použijte změkčovací zařízení Fillset Impuls.
  - Řízení vyhodnocuje napájená množství a signalizuje požadovanou výměnu změkčovacích patron.

### Upozornění!

Kvalita dodávané vody musí odpovídat platným předpisům, např. VDI 2035.

## 7.5 Elektrické připojení

### NEBEZPEČÍ

**Životu nebezpečná poranění způsobená zásahem elektrického proudu.**

- Při kontaktu s vodivými díly dochází k životu nebezpečným poraněním.
- Ujistěte se, že přívod k přístroji je zapojen bez napětí a zajištěn proti znovuzapojení.
  - Ujistěte se, zda zařízení nemůže být opět zapnuto jinými osobami.
  - Ujistěte se, zda montážní práce na elektrickém připojení přístroje provádí pouze kvalifikovaní elektromechanici a podle místních platných elektrotechnických pravidel.

Následující popisy platí pro standardní zařízení a omezují se na nezbytné konstrukční přípojky.

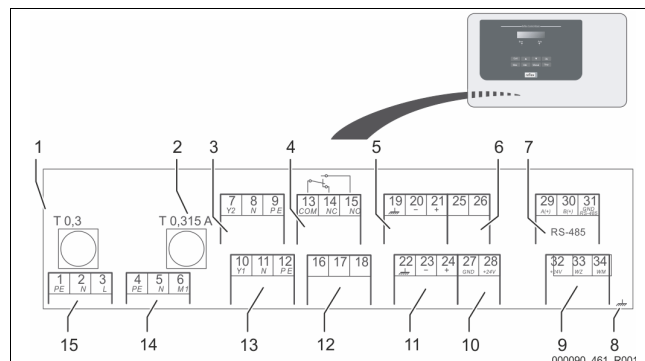
- Odpojte zařízení od napětí a zajistěte jej proti opětovnému zapnutí.
- Sejměte kryt.

**NEBEZPEČÍ** Životu nebezpečná poranění způsobená zasažením elektrickým proudem. Na částech základní desky přístroje může být i po vytažení síťové zástrčky ze zdroje napětí 230 V. Před sejmutím krytů odpojte řízení přístroje zcela od zdroje napětí. Zkontrolujte, zda je deska bez napětí.

- Použijte kabelovou průchodku vhodnou pro odpovídající kabel. Například M16 nebo M20.
- Provlčte veškeré pokládané kabely kabelovou průchodkou.

- Připojte veškeré kabely dle svorkovacího plánu.
    - Pro zajištění respektujte připojovací výkony přístroje, viz 6 "Technické údaje", 212.
  - Namontujte kryt.
  - Síťovou zástrčku připojte ke zdroji napětí 230 V.
  - Zapněte zařízení.
- Zapojení elektriny je hotové.

## 7.5.1 Svorkovací plán



1	Pojistka „L“ pro elektroniku a elektromagnetické ventily	9	Digitální vstupy
2	Pojistka „N“ pro elektromagnetické ventily		• Vodoměr
3	Přepouštěcí ventil (ne u kulových kohoutů s pohonem)	10	Kulový kohout s pohonem (energetická přípojka)
4	Souhrnné hlášení	11	Analogový vstup pro tlak
5	Volitelné pro druhou hodnotu tlaku	12	Externí požadavek napájení
6	Kulový kohout s pohonem (řídicí vývod)	13	Ventil pro doplňování
7	Rozhraní RS-485	14	Čerpadlo „PU“
8	Štít	15	Napájení ze sítě

Číslo svorky	Signál	Funkce	Kabeláž
1	PE		
2	N	Zdroj napájení 230 V přes kabel se síťovou zástrčkou.	Ze závodu
3	L		
4	PE		
5N	N	Čerpadlo k udržování tlaku.	Ze závodu
6 M1	M 1		
7	Y2	Elektromagnetický přepouštěcí ventil	
8	N	• U standardního přístroje se nepoužívá.	---
9	PE		
10	Y 1		
11	N	Ventil k řízení doplňování vody.	Ze závodu
12	PE		
13	COM		
14	NC	Souhrnné hlášení (beznapětové). Max. 230 V, 2 A	na místě, doplňkové vybavení
15	NO		
16	volné		
17	Doplňování (230 V)	Externí požadavky napájení vody.	---
18	Doplňování (230 V)	• Využívání dle dohody se zákaznickou službou Reflex.	---

Číslo svorky	Signál	Funkce	Kabeláž
19	PE štít		
20	- úroveň (signál)	Analogový vstup hladiny. • Pro zobrazení na displeji. • Pro řízení doplňování. • Pro ochranu proti běhu čerpadla nasucho.	Připraveno z výroby, zástrčka senzoru musí být zasunuta na místě zabudování.
21	+ úroveň (+ 18 V)		
22	PE (štít)		
23	- tlak (signál)	Analogový vstup tlaku. • Pro zobrazení na displeji. • Pro řízení udržování tlaku.	Ze závodu
24	+ tlak (+ 18 V)		
25	0–10 V (nastavitelná veličina)		
26	0–10 V (zpětné hlášení)	Kulový kohout s pohonem v přepouštěcím potrubí k řízení udržování tlaku.	Ze závodu
27	GND		
28	+ 24 V (napájení)		
29	A		
30	B	Rozhraní RS-485.	na místě, doplňkové vybavení
31	GND		
32	+ 24 V (napájení) E1	Napájení pro E1 a E2. Max. 230 V, 2 A	Ze závodu
33	E1	Kontaktní vodoměr (např. ve Fillsetu) • Slouží k vyhodnocení doplňování. • Je-li kontakt 32/33 zavřený = počítací impuls.	na místě, doplňkové vybavení
34	E2	Vypínač v případě nedostatku vody. • U přístroje se nepoužívá. • Je-li kontakt 32/34 zavřený = OK. Max. 230 V, 2 A	---

## 7.5.2 Rozhraní RS-485

Přes RS-485 propojení S1 a S2 si lze vyžádat veškeré informace řízení a použít je pro komunikaci s řídicími ústřednami nebo jinými přístroji.

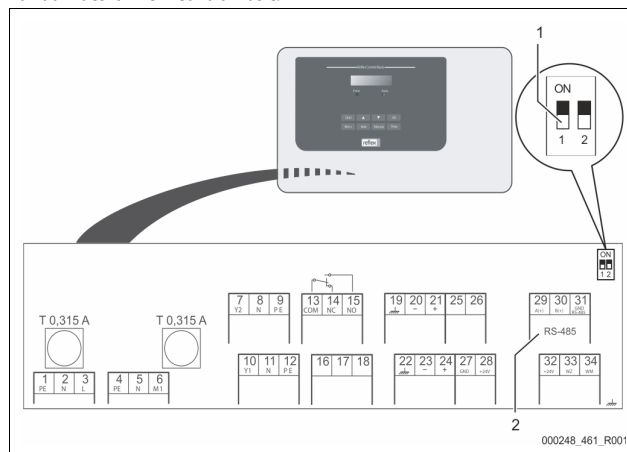
- S1 propojení
  - Lze provozovat nejvýše 10 přístrojů v zapojení Master Slave pomocí těchto propojení.
- S2 propojení
  - Tlak „PIS“ a hladina „LIS“.
  - Provozní stavy čerpadel „PU“.
  - Provozní stavy kulového kohoutu s pohonem / magnetického ventilu.
  - Hodnoty kontaktního vodoměru „FQIRA +“.
  - Všechna hlášení.
  - Veškeré záznamy paměti poruch.

Pro komunikaci propojení jsou k dispozici moduly sběrnice jako alternativní.

- ▶ **Upozornění!**  
V případě potřeby si od zákaznické služby Reflex vyžádejte protokol rozhraní RS-485, podrobnosti k přípojkám a také informace k nabízenému příslušenství.

## 7.5.2.1 Připojení rozhraní RS-485

Základní deska řízení Control Basic.



1	Spínač DIP 1	2	Připojovací svorky pro spojení RS-485
---	--------------	---	---------------------------------------

Postupujte následovně:

1. Otevřete víko skříně řízení Control Basic.
2. Spojení RS-485 zapojte stíněným kabelem k základní desce.
  - svorka 29 (A+)
  - svorka 30 (B-)
  - svorka 31 (GND)
3. Připojte jednostranně stíněný kabel.
  - svorka 22
4. Aktivujte na základní desce zakončovací odpory.
  - Spínač Dip 1

- ▶ **Upozornění!**  
Aktivujte zakončovací odpor, je-li přístroj na začátku nebo na konci sítě RS-485.

## 7.6 Potvrzení o montáži a spuštění

- ▶ **Upozornění!**  
Potvrzení o montáži a spuštění se nachází na konci návodu k obsluze.

## 8 První uvedení do provozu

- ▶ **Upozornění!**  
Potvrďte odbornou montáž a uvedení do provozu v potvrzení o montáži a uvedení do provozu. Je to podmínka pro nároky ze záruky.
  - První spuštění a roční údržbu nechte provést zákaznickou službou Reflex.

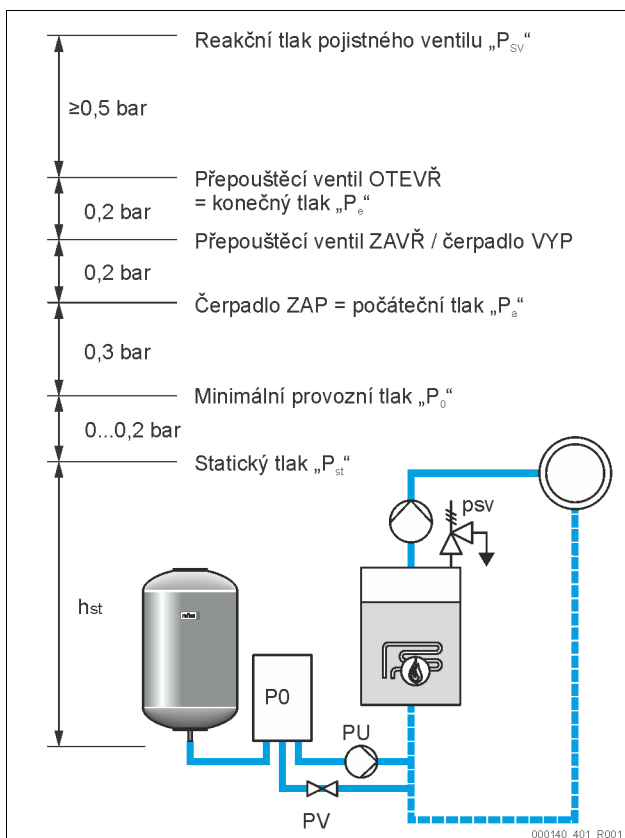
### 8.1 Kontrola podmínek pro uvedení do provozu

Přístroj je připraven pro první uvedení do provozu, když jsou dokončené práce popsané v kapitole Montáž. Spuštění musí provést výrobce zařízení nebo pověřená kvalifikovaná osoba (např. zákaznická služba Reflex). Zařízení pro udržení tlaku se zprovozní podle odpovídajícího instalačního návodu. Respektujte následující oznámení před prvním uvedením do provozu:

- Proběhla montáž řídicí jednotky se základní nádobou a také v případě potřeby dalších nádob.
- Vodní přípojky nádob k systému zařízení jsou vytvořeny.
- Nádoby nejsou naplněny vodou.
- Ventily k vypuštění nádob jsou otevřeny.
- Systém zařízení je naplněn vodou a odvzdušněn od plynů.
- Elektrické připojení je vytvořeno dle platných národních a místních předpisů.

### 8.2 Spínací body Variomat

Minimální provozní tlak „Po“ se zjistí přes místo regulace tlaku. V řízení se z minimálního provozního tlaku „Po“ vypočítají spínací body pro magnetický ventil „PV“ a čerpadlo „PU“.



Minimální provozní tlak „P<sub>0</sub>“ se vypočte následovně:

$P_0 = P_{st} + P_D + 0,2 \text{ bar}^*$	Zadejte vypočítanou hodnotu do startu procedury řízení, ☞ 8.3 "Zpracování startovacího rutinního programu řízení", ☐ 219.
$P_{st} = h_{st}/10$	$h_{st}$ v metrech
$P_D = 0,0 \text{ bar}$	pro zajišťovací teploty $\leq 100 \text{ }^\circ\text{C}$
$P_D = 0,5 \text{ bar}$	pro zajišťovací teploty $= 110 \text{ }^\circ\text{C}$

\*Doporučeno přidání 0,2 bar, v extrémních případech bez přidání

- **Upozornění!**  
Vyhněte se nedosažení minimálního provozního tlaku „P<sub>0</sub>“. Podtlak, odpaření a kavitace jsou tím vyloučeny.

### 8.3 Zpracování startovacího rutinního programu řízení

- **Důležité upozornění!**  
Pro obsluhu ovládacího panelu ☞ 10.1 "Manipulace s ovládacím panelem", ☐ 223

Start procedury slouží k nastavení nezbytných parametrů pro první zprovoznění přístroje. Začíná prvním zapnutím řízení a může proběhnout jen jednou. Změny nebo kontroly parametrů jsou možné po opuštění startovacího rutinního programu v zákaznickém menu, ☞ 10.2 "Provést nastavení v řízení", ☐ 223.

- **Upozornění!**  
Napájecí napětí (230 V) řízení vytvoříte zasunutím kontaktní zástrčky.

Nyní se nacházíte v režimu zastavení. LED kontrolka „Auto“ na ovládacím panelu zhasla.

Indikace na displeji	Význam
Variomat	Označení zařízení
Jazyk	Standardní software s různými jazyky.
Přečtěte si návod k obsluze	Před spuštěním si přečtěte celý návod k obsluze a zkontrolujte řádnou montáž.

Indikace na displeji	Význam
Min. prov. tlak	Zadejte hodnotu minimálního provozního tlaku. <ul style="list-style-type: none"> <li>Výpočet minimálního provozního tlaku, ☞ 8.2 "Spínací body Variomat", ☐ 218.</li> </ul>
Čas	Postupně změňte blikající hlášení pro „hodinu“, „minutu“ a „sekundu“. <ul style="list-style-type: none"> <li>Čas se uloží při výskytu chyby v paměti poruch řízení.</li> </ul>
Datum	Postupně změňte blikající hlášení pro „den“, „měsíc“, „rok“. <ul style="list-style-type: none"> <li>Datum se uloží při výskytu chyby v paměti poruch řízení.</li> </ul>
00500 l / 740 mm GB = 0093 kg	Zvolte velikost základní nádoby „VG“. <ul style="list-style-type: none"> <li>Údaje o základní nádobě naleznete na typovém štítku nebo, ☞ 6 "Technické údaje", ☐ 212.</li> </ul>
1 % / 1,7 bar Vynulování!	Vynulování měření hladiny. <ul style="list-style-type: none"> <li>Řízení kontroluje, zda signál měření hladiny souhlasí s uvedenou velikostí základní nádoby „VG“. Za tím účelem musí být základní nádoba zcela vypuštěna, ☞ 7.3.6 "Montáž hmotnostního měřicího článku", ☐ 215.</li> </ul>
0 % / 1,0 bar Vynulování úspěšně provedeno!	Proběhne-li vynulování úspěšně, potvrďte to tlačítkem „OK“ na ovládacím panelu řízení.
Ukončit vynulování? Ne	Na displeji řízení zvolte „ano“ nebo „ne“ a potvrďte tlačítkem „OK“ na ovládacím panelu řízení. <ul style="list-style-type: none"> <li><b>ano:</b> Základní nádoba „VG“ je zcela vypuštěna a přístroj řádně nainstalován. <ul style="list-style-type: none"> <li>Není-li vynulování přesto možné, potvrďte pomocí tlačítka „ano“. Celý start procedury se ukončí. V zákaznickém menu se musí spustit opětovné vynulování, ☞ 10.2 "Provést nastavení v řízení", ☐ 223.</li> <li>Informujte zákaznickou službu Reflex, ☞ 13.1 "Zákaznická služba Reflex", ☐ 227.</li> </ul> </li> <li><b>ne:</b> Start procedury opět začne. <ul style="list-style-type: none"> <li>Zkontrolujte podmínky pro spuštění, ☞ 8.1 "Kontrola podmínek pro uvedení do provozu", ☐ 218.</li> </ul> </li> </ul>
Ukončit proceduru? Ne	Toto hlášení se na displeji objeví jen po úspěšném vynulování. Na displeji řízení zvolte „ano“ nebo „ne“ a potvrďte tlačítkem „OK“ na ovládacím panelu řízení. <ul style="list-style-type: none"> <li><b>ano:</b> Start procedury bude ukončen, přístroj se automaticky vypne.</li> <li><b>ne:</b> Start procedury opět začne.</li> </ul>
0 % / 2,0 bar STOP	Zobrazení hladiny je 0 %.

- **Upozornění!**  
Po úspěšném ukončení startu procedury se nacházíte v režimu zastavení. Ještě nepřepínejte do automatického provozu.

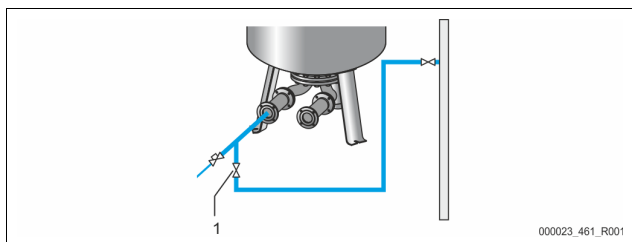
### 8.4 Plnění nádob vodou

Následující údaje platí pro přístroje:

- Řídicí jednotka se základní nádobou.
- Řídicí jednotka se základní nádobou a další nádobou.
- Řídicí jednotka se základní nádobou a více dalšími nádobami.

Systém zařízení	teplota zařízení	hladina plnění základní nádoby
Topná soustava	$\geq 50 \text{ }^\circ\text{C}$ (122° F)	cca 30 %
systém chlazení	$< 50 \text{ }^\circ\text{C}$ (122° F)	cca 50 %

## 8.4.1 plnění hadic



Upřednostněte pro plnění základní nádoby vodou vodní hadici, pokud automatické doplňování ještě není připojeno.

- Vezměte si odvodušněnou, vodou naplněnou vodní hadici.
- Spojte vodní hadici s externí dodávkou vody a plnicím a výpustným kohoutkem „FD“ (1) na základní nádobě.
- Zkontrolujte, zda uzavírací ventily mezi řídicí jednotkou a základní nádobou jsou otevřeny (ze závodu jsou předmontovány v otevřené poloze).
- Naplňte základní nádobu vodou, dokud není dosažena hladina plnění.

## 8.4.2 Plnění pomocí magnetického ventilu v doplňování

Přepněte z režimu zastavení do ručního provozu a nechte magnetický ventil doplňování otevřený, dokud není dosažena hladina plnění.

- Stiskněte tlačítko „ručně“ na ovládacím panelu řízení.
- Zvolte magnetický ventil doplňování „WV1“.
- Potvrďte výběr tlačítkem „OK“ na ovládacím panelu řízení.

**Upozornění!**

Detailní popis k ručnímu provozu a zvolení doplňovacího magnetického ventilu, ↗ 9.1.2 "Ruční provoz", 222.

## 8.5 Odvzdušnění čerpadla



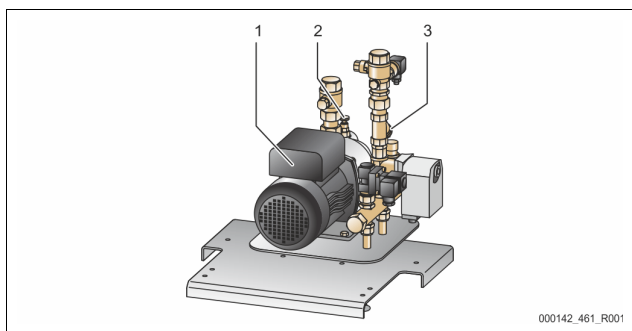
**POZOR**

**Nebezpečí popálení**

Unikající horké médium může vést k popálení.

- Udržujte dostatečnou vzdálenost od unikajícího média.
- Noste vhodné osobní ochranné prostředky (ochranné rukavice, ochranné brýle).

Odvzdušněte čerpadlo „PU“:



1	Čerpadlo „PU“
2	Odvzdušňovací šroub „AV“
3	Lapač nečistot „ST“

- Uvolněte odvzdušňovací šroub (2) čerpadla (1) a odvzdušňujte čerpadlo, dokud nevytéká voda bez bublinek.
- Zašroubujte odvzdušňovací šroub (2) a pevně jej utáhněte.
- Zkontrolujte těsnost odvzdušňovacího šroubu (2).

**Upozornění!**

Opakujte odvzdušnění, pokud čerpadlo nečerpá.

## 8.6 Nastavte parametry řízení v zákaznickém menu

Pomocí zákaznického menu lze korigovat nebo vyvolat hodnoty specifické pro zařízení. Při prvním uvedení do provozu musí být nejdříve přizpůsobena nastavení z továrny podmínkám specifickým pro zařízení.

**Upozornění!**

Popis obsluhy, ↗ 10.1 "Manipulace s ovládacím panelem", 223.

Při prvním uvedení do provozu zpracujte veškeré šedou barvou označené body menu.

Přepněte pomocí tlačítka „ručně“ do ručního provozu.

Přepněte pomocí tlačítka „menu“ do bodu hlavního menu „zákaznické menu“.

Indikace na displeji	Význam
Zákaznické menu	Přepněte na další bod hlavního menu.
Jazyk	Standardní software s různými jazyky.
Čas:	Postupně změňte blikající označení ohledně „hodin“, „minut“, „sekund“. Hodina se používá u paměti poruch.
Datum:	Postupně změňte blikající označení ohledně „dne“, „měsíce“, „roku“. Datum se používá u paměti poruch.
1 % / 1,7 bar Vynulování! úspěšně provedeno	Řízení kontroluje, zda signál měření hladiny odpovídá hodnotě základní nádoby „VG“ zadané v řízení, ↗ 8.3 "Zpracování startovacího rutinního programu řízení", 219.
	<p><b>Upozornění!</b></p> <p>Základní nádoba „VG“ musí být zcela vypuštěna.</p>
0 % / 0 bar XXX XXX XXX XXX	Na displeji se zobrazí některé z následujících hlášení: <ul style="list-style-type: none"> <li>• vynulování úspěšně provedeno</li> </ul> Potvrďte přepnutím tlačítka „▼“. <ul style="list-style-type: none"> <li>• Vyprázdnit nádrže a vynulování opakovat</li> </ul> Potvrďte tlačítkem „OK“.
0 % / 0 bar Ukončit vynulování? Ne	Toto hlášení se zobrazí na displeji, pokud vynulování nebylo úspěšné. Zvolte na displeji „ano“ nebo „ne“. <ul style="list-style-type: none"> <li>• <b>ANO:</b> Základní nádoba „VG“ je vypuštěna a přístroj řádně nainstalován. Není-li vynulování přesto možné, ukončete pomocí tlačítka „ano“. Informujte zákaznickou službu Reflex.</li> <li>• <b>NE:</b> Zkontrolujte podmínky pro spuštění, ↗ 8.1 "Kontrola podmínek pro uvedení do provozu", 218.</li> </ul> Potvrďte výběr „ano“ nebo „ne“ tlačítkem „OK“.
min.prov.tlak 01.8 bar	Zadejte hodnotu pro minimální provozní tlak. <p><b>Upozornění!</b></p> <p>Výpočet pro minimální provozní tlak, ↗ 8.2 "Spínací body Variomat", 218.</p>
odplyňování>	Přepněte do podmenu „odplyňování“. <ul style="list-style-type: none"> <li>• Tlačítkem „OK“ se dostanete do menu.</li> <li>• Přepínáním „▼▲“ se dostanete do dalšího podmenu.</li> </ul>
Odplyňování	Přepněte na další bod seznamu.
Odplyňovací program Intervalové odplyňování	Vyberte si mezi programy odplyňování: <ul style="list-style-type: none"> <li>• Trvalé odplyňování</li> <li>• Intervalové odplyňování</li> </ul> Podrobné zobrazení, ↗ 9.1.1 "Automatický provoz", 222.
Doba trv. odplyňování. 12 h	Časový úsek pro program trvalého odplyňování. Směrné hodnoty u spuštění jsou 12 až 100 hodin. Standardní nastavení je 12 hodin. Kratší doby pro trvalé odplyňování jsou dostatečné, pokud jsou splněny následující podmínky: <ul style="list-style-type: none"> <li>• Velký přetlak (<math>\geq 0,5</math> bar nad atmosférickým tlakem) na vrcholu.</li> <li>• Malý rozdíl mezi maximální teplotou na vrcholu a teplotou odplyňování.</li> <li>• Malý objem zařízení s nízkým počátečním obsahem např. dobrým předchozím odvětráním.</li> </ul>

Indikace na displeji	Význam	Indikace na displeji	Význam
Napájení	<p>Přepněte do podmenu „napájení“.</p> <ul style="list-style-type: none"> <li>Tlačítkem „OK“ se dostanete do menu.</li> <li>Přepínáním „▼▲“ se dostanete do podmenu.</li> </ul> <p>Doplňujete vodu při nedosažení zadané velikosti nádoby, ↪ 8.3 "Zpracování startovacího rutinního programu řízení", 219.</p> <ul style="list-style-type: none"> <li>Je-li nainstalováno automatické doplňování (například Fillcontrol), dojde k napojení automaticky, jinak musí být doplňování aktivováno ručně.</li> </ul> <p>Při nedosažení zadané velikosti nádoby ukončete doplňování vodou.</p> <ul style="list-style-type: none"> <li>Je-li nainstalováno automatické doplňování, dojde k odpojení automaticky, jinak musí být doplňování zastaveno ručně.</li> <li>Je-li automatické doplňování zvoleno pomocí „ne“, nedochází k žádným dalším dotazům na doplňování.</li> </ul>	Zbývá kap. změk. vod. 000020 l	Tato hodnota se zobrazí, když je pod bodem menu „se změkčením“ nastaven výběr na „ANO“.
Max. nap. čas 010 min.	Předvolená doba pro jeden cyklus napájení. Po uplynutí tohoto nastaveného času se napájení přeruší a zobrazí se chybové hlášení „doba napájení“.	Výměna 18 měs	Tato hodnota se zobrazí, když je pod bodem menu „se změkčením“ nastaven výběr na „ANO“.
Max. nap. cykl. 003 / 2 h	Pokud je během dvou hodin překročen nastavený počet napájecích cyklů, napájení se přeruší a zobrazí se chybové hlášení „napájecí cykly“.	Další údržba 012 měs	Hlášení doporučení údržby.
S vodom. ANO	<ul style="list-style-type: none"> <li><b>ANO:</b> Kontaktní vodoměr "FQIRA+" je instalovaný, ↪ 4.6 "Volitelné zvláštní vybavení", 209. To je předpoklad pro kontrolu množství napájení a provoz změkčovacího zařízení.</li> <li><b>NE:</b> Není nainstalován žádný kontaktní vodoměr (standardní provedení).</li> </ul>	rušivý kontakt bez pot. ANO	Zobrazení hlášení ohledně rušivého kontaktu bez potenciálu, ↪ 10.3 "Hlášení", 223.
Množství při napájení 000020 l	Zobrazí se jen tehdy, pokud je v nabídce „S vodom.“ nastaven výběr na „ANO“.	paměť poruch>	Přepněte do podmenu „paměť poruch“.
max. nap. mn. 000100 l	Tato hodnota se zobrazí, když je pod bodem menu „s vodom.“ nastaven výběr na „ANO“.	ER 01...xx	Posledních 20 hlášení je uloženo s typem chyby, datem, časem a číslem chyby.
Se změkčením ANO	Tato hodnota se zobrazí, když je pod bodem menu „s vodom.“ nastaven výběr na „ANO“.	paměť parametrů>	Posledních 20 hlášení ER... najdete v kapitole Hlášení.
Zavř. napájení? ANO	Tato hodnota se zobrazí, když je pod bodem menu „se změkčením“ nastaven výběr na „ANO“.	PO = xx.x bar datum   čas	Posledních 10 zadání min. provozního tlaku je uloženo s datem a časem.
Snižení tvrdosti 10 °dH	Tato hodnota se zobrazí, když je pod bodem menu „se změkčením“ nastaven výběr na „ANO“.	info o nádobě 00800 l	Zobrazí se hodnoty pro velikost objemu a průměr základní nádoby „VG“.
Kap. změkčené vody 05000 l	Tato hodnota se zobrazí, když je pod bodem menu „se změkčením“ nastaven výběr na „ANO“.	Poz. motorového kulového kohoutu 000 %	Zobrazí se hodnoty pro velikost objemu a průměr základní nádoby, obraťte se prosím na zákaznickou službu Reflex.
	<p>Dosažitelná kapacita změkčené vody se vypočte z použitého typu změkčení a zadaného snížení tvrdosti.</p> <ul style="list-style-type: none"> <li>Fillsoft I, kapacita měkké vody ≤ 6000/sniž. tvrd. l</li> <li>Fillsoft II, kapacita měkké vody ≤ 12000/sniž. tvrd. l</li> </ul> <p>Zadejte hodnotu do řízení. U výrobků cizích výrobců použijte hodnotu výrobce.</p>	Variomat mkh V1.00	informace k verzi software

## 8.7 Spuštění automatického provozu

Je-li zařízení naplněno vodou a odvětráno od plynů, lze spustit automatický provoz.

- Stiskněte na řízení tlačítko „Auto“ pro automatický provoz.
  - Při prvním uvedení do provozu se automaticky aktivuje trvalé odplyňování, aby byly odstraněny zbývající volné a uvolněné plyny ze systému zařízení. Čas lze nastavit v zákaznickém menu dle podmínek zařízení. Standardní nastavení je 12 hodin. Po trvalém odplyňování následuje automatické přepnutí do intervalového odplyňování.

### ► Důležité upozornění!

První uvedení do provozu je v tomto místě ukončeno.

### ► Upozornění!

Nejpozději po uplynutí doby trvalého odplyňování musí být vycištěn lapač nečistot „ST“ v odplyňovacím vedení „DC“, ↪ 11.1.1 "Vycištění lapač nečistot", 226.

## 9 Provoz

### 9.1.1 Automatický provoz

#### Použití:

Po úspěšně provedeném prvním uvedení do provozu

#### Start:

Na řízení stiskněte tlačítko „Auto“. Světelná dioda LED auto.

#### Funkce:

- Automatický provoz je vhodný pro trvalý provoz přístroje a řízení sleduje následující funkce:
  - udržování tlaku
  - kompenzace expanzního objemu
  - odplyňování
  - automatické doplňování.
- Čerpadlo „PU“ a kulový kohout s pohonem „PV1“ přepouštěcího vedení jsou regulovány řízením, takže tlak při regulaci  $\pm 0,2$  bar zůstává konstantní.
- Na displeji se zobrazí a vyhodnotí poruchy.
- Během nastavitelné doby odplyňování zůstává při běžícím čerpadle „PU“ kulový kohout s pohonem „PV1“ přepouštěcího vedení otevřený.
- Voda zařízení bude uvolněna pomocí beztlaké základní nádoby „VG“ a přitom odplyněna.
- Pro automatický provoz lze v zákaznickém menu, ↵ 8.6 "Nastavte parametry řízení v zákaznickém menu", 220, nastavovat různé odplyňovací programy. Zobrazí se na displeji řízení.

#### Trvalé odplyňování

Po uvedení do provozu a opravách připojeného zařízení zvolte program trvalého odplyňování.

V nastavitelném čase se bude permanentně odplyňovat. Volné a uvolněné plyny budou rychle odstraněny.

- Automatický start po proběhnutí startovací rutiny při prvním uvedení do provozu.
- Aktivace pomocí zákaznického menu.
- Doba odplyňování lze nastavit v závislosti na zařízení v zákaznickém menu.
  - Standardní nastavení je 12 hodin. Následně dojde k automatickému přepnutí do intervalového odplyňování.

#### Intervalové odplyňování

Po trvalý provoz zvolte program intervalového odplyňování. V zákaznickém menu je to nastaveno jako standardní nastavení.

Během intervalu se permanentně odplyňuje. Po intervalu následuje přestávka. Intervalové odplyňování lze omezit na nastavitelné časové okno. Časová nastavení jsou možná přes servisní menu.

- Automatická aktivace po uplynutí trvalého odplyňování.
- interval odplyňování (standardní 90 s)
- doba přestávky (standardní: 120 min)
- Start / konec (8:00 - 18:00 h)

### 9.1.2 Ruční provoz

#### Použití:

Pro testovací a údržbářské práce.

#### Start:

Na řízení stiskněte tlačítko „ručně“. Auto-LED ovládacího panelu řízení bliká jako vizuální signál pro ruční provoz.

#### Funkce:

Následující funkce lze zvolit v ručním provozu a provést testovací běh:

- Čerpadlo „PU“.
- Kulový kohout s pohonem v přepouštěcím vedení „PV“.
- Magnetický ventil doplňování „WV“.

Lze zapojit také více funkcí po sobě a paralelně je testovat.

30 % 2,5 bar  
PU1!\* PV1 WV1

- Tlačítka „přepnout nahoru / dolů“ zvolte funkci.
  - „PU1“ = čerpadlo
  - „PV1“ = magnetický ventil v přepouštěcím vedení
  - „WV1“ = magnetický ventil doplňování (\* vybrané a aktivní agregáty jsou označeny pomocí „!“.)
- Stiskněte tlačítko „OK“.
  - Potvrďte zvolení nebo vypnutí jednotlivé funkce.

- Tlačítko „potvrdit“
  - Vypnutí jednotlivých funkcí v opačném pořadí.
  - Posledním stisknutím tlačítka „Quit“ se dostanete do režimu zastavení.
- Tlačítko „Automatika“
  - Návrat do automatického provozu.

#### Upozornění!

Nejsou-li bezpečnostní parametry dodrženy, nelze ruční provoz provést. Spínání je pak blokováno.

### 9.1.3 Režim zastavení

#### Použití:

Při údržbářských pracích na přístroji.

#### Start:

Na řízení stiskněte tlačítko „stop“. Automatická LED kontrolka ovládacího panelu zhasne.

#### Funkce:

V režimu zastavení je přístroj až na zobrazení na displeji bez funkce. Neprobíhá žádná kontrola funkce.

Následující funkce jsou mimo provoz:

- Čerpadlo „PU“ je vypnuté.
- Kulový kohout s pohonem v přepouštěcím vedení „PV“ je zavřený.
- Magnetický ventil v napájecím vedení „WV“ je zavřený.

#### Upozornění!

Je-li režim zastavení aktivován déle než 4 hodiny, zobrazí se hlášení. Je-li v nabídce pro zákazníka položka „Rušivý kontakt bez potenciálu?“ nastavena na „Ano“, zobrazí se hlášení na souhrnný rušivý kontakt.

### 9.1.4 Letní provoz

#### Použití:

V létě

#### Start:

Odplyňování vypnete prostřednictvím zákaznického menu.

#### Funkce:

Jsou-li v létě cirkulační čerpadla zařízení odstavena z provozu, není odplyňování nutné, protože k přístroji se nedostane voda bohatá na plyn. Ušpóří se energie. Po létě pak v zákaznickém menu musíte zvolit odplyňovací program „intervalové odplyňování“ nebo v případě potřeby „trvalé odplyňování“. Podrobný popis výběru odplyňovacích programů, ↵ 9.1.1 "Automatický provoz", 222.

#### Upozornění!

Regulace tlaku přístroje musí být provozována také v létě.
 

- Automatický provoz zůstane aktivní.

## 9.2 Opětovné uvedení do provozu

### ⚠ UPOZORNĚNÍ

#### Nebezpečí poranění rozběhem čerpadla

Při spuštění čerpadla mohou být poraněny ruce, pokud motor čerpadla u kola ventilátoru roztáčí pomocí šroubováku.

- Odpojte čerpadlo od napětí předtím, než utáhnete motor čerpadla na kole ventilátoru šroubovákem.

### POZOR

#### Poškození přístroje chodem čerpadla

Při spuštění čerpadla může docházet k věcným škodám na čerpadle, pokud motor čerpadla u kola ventilátoru roztáčí pomocí šroubováku.

- Odpojte čerpadlo od napětí předtím, než utáhnete motor čerpadla na kole ventilátoru šroubovákem.

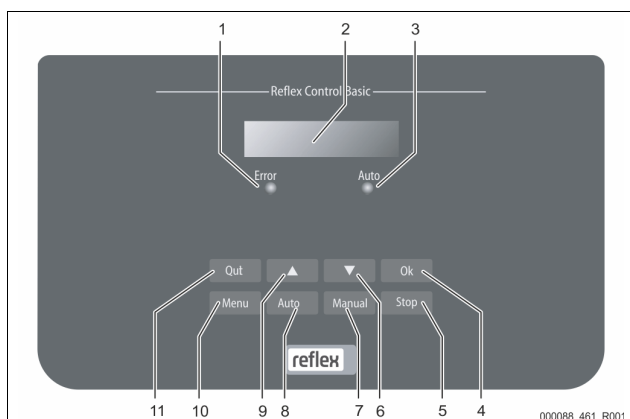
Po delší době prostroje (přístroj je bez proudu nebo se nachází v režimu zastavení) je možné vysazení čerpadel. Utáhněte čerpadla před opětovným uvedením do provozu pomocí šroubováku na ventilátoru motorů čerpadla.

#### Upozornění!

Pevnému uložení čerpadel se v provozu zamezí nuceným spuštěním po 24 hodinách prostroje.

## 10 Řízení

### 10.1 Manipulace s ovládacím panelem



1	LED error • Error LED svítí v případě hlášení poruchy
2	Displej
3	LED auto • Auto LED svítí v automatickém provozu zeleně • Auto LED bliká v ručním provozu zeleně • Auto LED je v režimu zastavení zhasnutá
4	OK • Potvrzení akcí
5	Stop • Pro uvedení do provozu a nová zadání hodnot v řízení
6	Přepnutí v nabídce „zpět“
7	Příručka • Pro testy a údržbářské práce
8	Auto • Pro trvalý provoz
9	Přepnutí v nabídce „dopředu“
10	Menu • Vvolání zákaznického menu
11	Potvrdit • Potvrdit hlášení

#### Volba a změna parametrů

1. Vyberte parametr pomocí tlačítka „OK“ (5).
2. Změňte parametr přepínacími tlačítky „▼“ (7) nebo „▲“ (9).
3. Potvrďte parametr pomocí tlačítka „OK“ (5).
4. Změňte bod menu přepínacími tlačítky „▼“ (7) nebo „▲“ (9).
5. Přepněte úroveň menu tlačítkem „Quit“ (11).

### 10.2 Provést nastavení v řízení

Nastavení v řízení lze provést nezávisle na právě zvoleném a aktivním typu provozu.

#### 10.2.1 Servisní menu

Toto menu je chráněno heslem. Přístup je možný jen pro zákaznickou službu Reflex.

### 10.2.2 Standardní nastavení

Řídící jednotka přístroje je dodávána s následujícími standardními hodnotami nastavení přístroje. Hodnoty mohou být v zákaznickém menu přizpůsobeny místním podmínkám. Ve zvláštních případech je možné další přizpůsobení v servisním menu.

#### Zákaznické menu

Parametr	Nastavení	Poznámka
Jazyk	CZ	Jazyk řízení menu.
Minimální provozní tlak „P <sub>0</sub> “	1,8 bar	↪ 8.2 "Spínací body Variomat", 218.
Další údržba	12 měsíců	Čas zbývající do příští údržby.
Rušivý kontakt bez potenciálu	veškeré	
Napájení		
Maximální dopouštěné množství	0 litrů	Jen pokud bylo v zákaznickém menu pod doplňováním vybráno „s vodoměrem ano“.
Maximální doba napájení	20 minut	
Maximální cykly napájení	3 cykly za 2 hodiny	
Odplyňování		
Program odplyňování	Trvalé odplyňování	
Doba trvalého odplyňování	12 hodin	standardní nastavení
Změkčování (jen pokud „se změkčením ano“)		
Blokovat napájení	Ne	V případě zbývající kapacity měkké vody = 0
Snížení tvrdosti	8 °dH	= požadovaná – skutečná hodnota
Maximální dopouštěné množství	0 litrů	
Kapacita měkké vody	0 litrů	
Výměna patrony	18 měsíců	Vyměnit patronu.

### 10.3 Hlášení

Hlášení jsou zobrazována v řádku hlášení displeje jako plný text s kódy ER uvedenými v tabulce. Je-li zde více hlášení, lze je zvolit pomocí přepínacích tlačítek.

Posledních 20 hlášení lze vyvolat v paměti poruch, ↪ 8.6 "Nastavte parametry řízení v zákaznickém menu", 220.

Příčiny hlášení může odstranit provozovatel nebo specializovaná firma. Není-li to možné, kontaktuje zákaznickou službu Reflex.

#### ► Důležité upozornění!

Odstranění příčiny musí být potvrzeno tlačítkem „Quit“ na ovládacím panelu řízení. Veškerá ostatní hlášení se automaticky vynulují, jakmile je příčina odstraněna.

#### ► Důležité upozornění!

Kontakty bez potenciálu, nastavení v zákaznickém menu, ↪ 8.6 "Nastavte parametry řízení v zákaznickém menu", 220.

ER kód	Hlášení	Bez potenciálový kontakt	Příčiny	Odstranění	Vynulovat hlášení
01	Minimální tlak	ANO	<ul style="list-style-type: none"> <li>Nastavená hodnota nedosažena.</li> <li>Ztráta vody v zařízení.</li> <li>Porucha čerpadla.</li> <li>Řízení je v ručním provozu</li> </ul>	<ul style="list-style-type: none"> <li>Zkontrolujte nastavenou hodnotu v zákaznickém nebo servisním menu.</li> <li>Zkontrolujte hladinu vody.</li> <li>Zkontrolujte čerpadlo.</li> <li>Nastavte řízení na automatický provoz.</li> </ul>	-
02.1	Nedostatek vody	ANO	<ul style="list-style-type: none"> <li>Nastavená hodnota nedosažena.</li> <li>Doplňování mimo funkci.</li> <li>Vzduch v zařízení.</li> <li>Filtr je ucpaný.</li> </ul>	<ul style="list-style-type: none"> <li>Zkontrolujte nastavenou hodnotu v zákaznickém nebo servisním menu.</li> <li>Vyčistěte filtr.</li> <li>Zkontrolujte funkci elektromagnetického ventilu „PV1“.</li> <li>popř. doplnit ručně.</li> </ul>	-
03	Vysoký stav vody	-	<ul style="list-style-type: none"> <li>Nastavená hodnota překročena.</li> <li>Doplňování mimo funkci.</li> <li>Přítok vody přes netěsnost ve výměníku tepla.</li> <li>Nádoby „VF“ a „VG“ jsou příliš malé.</li> </ul>	<ul style="list-style-type: none"> <li>Zkontrolujte nastavenou hodnotu v zákaznickém nebo servisním menu.</li> <li>Zkontrolujte funkci elektromagnetického ventilu „WV1“.</li> <li>Vypusťte vodu z nádoby „VG“.</li> <li>Zkontrolujte teplotné médium ohledně netěsnosti.</li> </ul>	-
04.1 04.2	čerpadlo 1 čerpadlo 2	ANO	<p>Čerpadlo mimo funkci.</p> <ul style="list-style-type: none"> <li>Čerpadlo pevn.</li> <li>Motor čerpadla poškozený.</li> <li>Ochrana motoru čerpadla spuštěna.</li> <li>Pojistka poškozená.</li> </ul>	<ul style="list-style-type: none"> <li>Utáhněte čerpadlo pomocí šroubováku.</li> <li>Vyměňte motor čerpadla.</li> <li>Motor čerpadla zkontrolujte ohledně elektřiny.</li> <li>Vyměňte pojistku.</li> </ul>	„Potvrdit“
05	doba chodu čerpadla	-	<ul style="list-style-type: none"> <li>Nastavená hodnota překročena.</li> <li>Velká ztráta vody v zařízení.</li> <li>Ventil se zajištěním zavřený na straně sání.</li> <li>Vzduch v zařízení.</li> <li>Elektromagnetický ventil v přepouštěcím potrubí se nezavírá.</li> </ul>	<ul style="list-style-type: none"> <li>Zkontrolujte nastavenou hodnotu v zákaznickém nebo servisním menu.</li> <li>Zkontrolujte ztrátu vody a případně odstavte.</li> <li>Otevřít ventil se zajištěním</li> <li>Odvzdušnění čerpadla.</li> <li>Zkontrolujte funkci elektromagnetického ventilu „PV1“.</li> </ul>	„Potvrdit“
06	Doba doplňování	-	<ul style="list-style-type: none"> <li>Nastavená hodnota překročena.</li> <li>Ztráta vody v zařízení.</li> <li>Doplňování nepřípojeno.</li> <li>Výkon doplňování příliš malý.</li> <li>Hystereze doplňování příliš nízká.</li> </ul>	<ul style="list-style-type: none"> <li>Zkontrolujte nastavenou hodnotu v zákaznickém nebo servisním menu.</li> <li>Zkontrolujte hladinu vody.</li> <li>Připojte doplňovací potrubí.</li> </ul>	„Potvrdit“
07	Cykly napájení	-	Nastavená hodnota překročena.	<ul style="list-style-type: none"> <li>Zkontrolujte nastavenou hodnotu v zákaznickém nebo servisním menu.</li> <li>Utěsněte možnou netěsnost v zařízení.</li> </ul>	„Potvrdit“
08	Měření tlaku	ANO	Řízení dostává chybný signál.	<ul style="list-style-type: none"> <li>Připojte konektor.</li> <li>Zkontrolujte funkci tlakového senzoru.</li> <li>Zkontrolujte poškození kabelů.</li> <li>Zkontrolujte tlakový senzor.</li> </ul>	-
09	Měření hladiny	ANO	Řízení dostává chybný signál.	<ul style="list-style-type: none"> <li>Zkontrolujte funkci měřky oleje.</li> <li>Zkontrolujte poškození kabelů.</li> <li>Připojte konektor.</li> </ul>	-
10	Maximální tlak	-	<ul style="list-style-type: none"> <li>Nastavená hodnota překročena.</li> <li>Přepouštěcí potrubí mimo funkci.</li> <li>Filtr je ucpaný.</li> </ul>	<ul style="list-style-type: none"> <li>Zkontrolujte nastavenou hodnotu v zákaznickém nebo servisním menu.</li> <li>Zkontrolujte funkci přepouštěcího potrubí.</li> <li>Vyčistěte filtr.</li> </ul>	-
11	Doplňované množství	-	<p>Jen je-li aktivováno v zákaznickém menu „s vodou“.</p> <ul style="list-style-type: none"> <li>Nastavená hodnota překročena.</li> <li>Velká ztráta vody v zařízení</li> </ul>	<ul style="list-style-type: none"> <li>Zkontrolujte nastavenou hodnotu v zákaznickém nebo servisním menu.</li> <li>Zkontrolujte ztrátu vody v zařízení a případně jej odstavte.</li> </ul>	„Potvrdit“
15	Doplňovací ventil	-	Kontaktní vodoměr bez požadavku na doplňování.	Zkontrolujte těsnost doplňovacího ventilu.	„Potvrdit“
16	Výpadek napětí	-	K dispozici není žádné napětí.	Obnovte zdroj napájení.	-
19	Stop > 4 hodiny	-	Déle než 4 hodiny v režimu zastavení.	Nastavte řízení na automatický provoz.	-
20	Max. množství DOPL.	-	Nastavená hodnota překročena.	Vynulujte měřicí přístroj „doplňované množství“ v zákaznickém menu.	„Potvrdit“
21	Doporučení údržby	-	Nastavená hodnota překročena.	Proveďte údržbu a následně vynulujte počítadlo údržby.	„Potvrdit“



ER kód	Hlášení	Bez potenciálový kontakt	Příčiny	Odstranění	Vynulovat hlášení
24	výměna patrony	-	<ul style="list-style-type: none"> <li>Nastavená hodnota kapacity změkčené vody překročena.</li> <li>Doba pro výměnu změkčovací patrony překročena.</li> </ul>	Vyměňte změkčovací patrony.	„Potvrdit“
30	Porucha modulu EA	-	<ul style="list-style-type: none"> <li>Modul EA poškozený.</li> <li>Spojení mezi kartou doplňkového vybavení a řízením bylo přerušeno.</li> <li>Karta doplňkového vybavení je poškozená.</li> </ul>	Informujte zákaznický servis Reflex.	-
31	EEPROM poškozený	ANO	<ul style="list-style-type: none"> <li>EEPROM poškozený.</li> <li>Interní výpočetní chyba.</li> </ul>	Informujte zákaznický servis Reflex.	„Potvrdit“
32	Podpětí	ANO	Nedosažena síla napájecího napětí.	Zkontrolujte zdroj napájení.	-
33	Vyrovňovací parametr chybný	ANO	Paměť parametrů EEPROM poškozená.	Informujte zákaznický servis Reflex.	„Potvrdit“
34	Komunikace Základová deska poškozena	ANO	<ul style="list-style-type: none"> <li>Spojovací kabel je poškozený.</li> <li>Základová deska je poškozená.</li> </ul>	Informujte zákaznický servis Reflex.	-
35	Digitální napětí snímače je rušeno	ANO	Zkrat napětí snímače.	Zkontrolujte elektrickou kabeláž u digitálních vstupů, například vodoměr.	-
36	Analogové napětí snímače rušeno	ANO	Zkrat napětí snímače.	Zkontrolujte elektrickou kabeláž u analogických vstupů (tlak/úroveň).	-
37 38	chybí napětí snímače - kulový kohout	ANO	Zkrat napětí snímače	Zkontrolujte elektrickou kabeláž u kulového kohoutu.	-
41	Vyměňte baterii	-	Vyměňte vyrovňovací baterii v ovládacím dílu.	Informujte zákaznický servis Reflex.	„Potvrdit“
42	Sběrníkový modul	-	Sběrníkový modul je aktivovaný, ale není dostupný.	Informujte zákaznický servis Reflex.	-

## 11 Údržba

### NEBEZPEČÍ

#### Životu nebezpečná poranění způsobená zásahem elektrického proudu.

- Při kontaktu s vodivými díly dochází k životu nebezpečným poraněním.
- Ujistěte se, že přívod k přístroji je zapojen bez napětí a zajištěn proti znovuzapojení.
  - Ujistěte se, zda zařízení nemůže být opět zapnuto jinými osobami.
  - Ujistěte se, zda montážní práce na elektrickém připojení přístroje provádí pouze kvalifikovaní elektromechanici a podle místních platných elektrotechnických pravidel.

### POZOR

#### Nebezpečí popálení

- Unikající horké médium může vést k popálení.
- Udržujte dostatečnou vzdálenost od unikajícího média.
  - Noste vhodné osobní ochranné prostředky (ochranné rukavice, ochranné brýle).

### POZOR

#### Nebezpečí poranění kapalinou unikající pod tlakem

- Na přípojkách může v případě chybné montáže, demontáže nebo údržby docházet k popáleninám a zraněním, pokud náhle unikne horká voda nebo horká pára pod tlakem.
- Zajistěte odbornou montáž, demontáž nebo údržbářské práce.
  - Ujistěte se, že je zařízení bez tlaku, dříve než začnete provádět montáž, demontáž nebo údržbu na přípojkách.

Přístroj je nutno podrobit údržbě ročně.

- Intervaly údržby závisí na provozních podmínkách a dobách odplyňování.

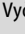

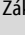



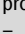
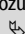
Údržba prováděná ročně se po uplynutí nastavené provozní doby zobrazí na displeji. Hlášení „údržba dop.“, se potvrdí tlačítkem „Quit“. V zákaznickém menu se vynuluje počítadlo údržby.

### Upozornění!

Údržbářské práce nechte provádět jen kvalifikovanými pracovníky nebo zákaznickou službou Reflex.

## 11.1 Plán údržby

Plán údržby zahrnuje souhrn pravidelných činností prováděných v rámci údržby.

Činnost	Kontrola	Údržba	Čištění	Interval
Zkontrolujte těsnost. <ul style="list-style-type: none"> <li>Čerpadlo „PU“.</li> <li>Šroubová spojení přípojek.</li> <li>Zpětný ventil za čerpadlem „PU“.</li> </ul>	x	x		Ročně
Vyčistěte lapač nečistot „ST“. –  11.1.1 "Vyčistit lapač nečistot",  226.	x	x	x	Závisí na provozních podmínkách
Základní a další nádobu vyčistit od kalu. –  11.1.2 "Čištění nádob",  226.	x	x	x	Závisí na provozních podmínkách
Zkontrolujte spínací body doplňování. –  11.2 "Kontrola spínacích bodů",  226.	x			Ročně
Zkontrolujte spínací body automatického provozu. –  11.2 "Kontrola spínacích bodů",  226.	x			Ročně

### 11.1.1 Vyčistit lapač nečistot

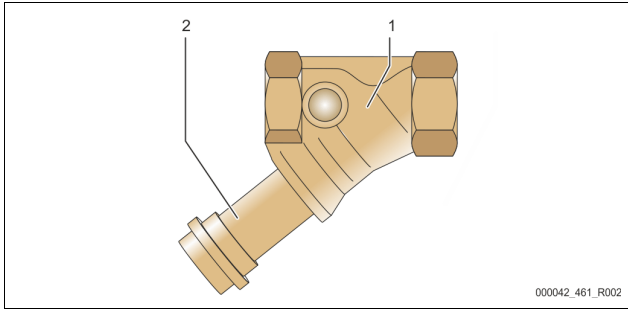
#### **POZOR**

##### Nebezpečí poranění kapalinou unikající pod tlakem

Na přípojích může v případě chybné montáže, demontáže nebo údržby docházet k popáleninám a zraněním, pokud náhle unikne horká voda nebo horká pára pod tlakem.

- Zajistěte odbornou montáž, demontáž nebo údržbářské práce.
- Ujistěte se, že je zařízení bez tlaku, dříve než začnete provádět montáž, demontáž nebo údržbu na přípojích.

Nejpozději po uplynutí doby trvalého odplynování musí být vyčištěn lapač nečistot „ST“. Kontrola je nutná také po delší době provozu.



1	Lapač nečistot „ST“	2	vsadka lapače nečistot
---	---------------------	---	------------------------

1. Přepněte do režimu zastavení.
2. Zavřete kulové kohouty před lapačem nečistot „ST“ (1) a k základní nádobě.
3. Pomalu otáčejte vsadkou lapače nečistot (2), aby mohl uniknout zbytek tlaku v potrubí.
4. Vytáhněte síto ze vsadky lapače nečistot a vypláchněte jej pod čistou vodou. Poté jej vykartáčujte pomocí měkkého kartáče.
5. Síto znovu nasadte do vsadky lapače nečistot, zkontrolujte případné poškození těsnění a opět našroubujte vsadku krytu lapače nečistot zpět do krytu lapače nečistot „ST“ (1).
6. Otevřete kulové kohouty před lapačem nečistot „ST“ (1) a k základní nádobě.
7. Odvzdušněte čerpadlo „PU“, ↗ 8.5 "Odvzdušnění čerpadla", 220.
8. Přepněte do automatického provozu.

#### **Upozornění!**

Vyčistěte další instalované lapače nečistot (například ve fillsetu).

### 11.1.2 Čištění nádob

#### **POZOR**

##### Nebezpečí poranění kapalinou unikající pod tlakem

Na přípojích může v případě chybné montáže, demontáže nebo údržby docházet k popáleninám a zraněním, pokud náhle unikne horká voda nebo horká pára pod tlakem.

- Zajistěte odbornou montáž, demontáž nebo údržbářské práce.
- Ujistěte se, že je zařízení bez tlaku, dříve než začnete provádět montáž, demontáž nebo údržbu na přípojích.

Vyčistěte základní nádobu a další nádoby od usazeného kalu.

1. Přepněte do režimu zastavení.
2. Vypusťte nádoby.
  - Otevřete plnicí a výpustné kohouty „FD“ a z nádob zcela vypusťte vodu.
3. Uvolněte přírubová spojení od základní nádoby k přístroji a v případě potřeby od další nádoby.
4. Odstraňte spodní víko nádob.
5. Vyčistěte víka a prostor mezi membránami a nádobami od bahna.
  - Zkontrolujte protržení membrán.
  - Zkontrolujte škody způsobené korozi na vnitřních stěnách nádob.
6. Namontujte víka na nádoby.
7. Smontujte trubková spojení od základní nádoby s přístrojem a k další nádobě.
8. Zavřete plnicí a výpustný kohout „FD“ nádob.
9. Naplňte základní nádobu pomocí plnicího a výpustného kohoutu „FD“ vodou, ↗ 8.4 "Plnění nádob vodou", 219.
10. Přepněte do automatického provozu.

### 11.2 Kontrola spínacích bodů

Podmínkou kontroly spínacích bodů jsou následující správná nastavení:

- Minimální provozní tlak  $P_0$ , ↗ 8.2 "Spínací body Variomat", 218.
- Měření hladiny na základní nádobě.

#### Příprava

1. Přepněte do automatického provozu.
2. Zavřete ventily s krytkou před nádobami a expanzními kabely „EC“.
3. Poznamenejte si zobrazený stav hladiny (hodnota v %) na displeji.
4. Vypusťte vodu z nádob.

#### Zkontrolujte spínací tlak

5. Zkontrolujte spínací a vypínací tlak čerpadla „PU“.
  - Čerpadlo se zapne při  $P_0 + 0,3$  bar.
  - Čerpadlo se vypne při  $P_0 + 0,5$  bar.

#### Zkontrolujte doplňování „zap“

6. V případě potřeby zkontrolujte indikovanou hodnotu doplňování na displeji řízení.
  - Automatické doplňování se zapne při indikaci hladiny náplně 20%.

#### Zkontrolujte nedostatek vody „zap“

7. Vypněte doplňování a dále vypouštějte vodu z nádob.
8. Zkontrolujte indikovanou hodnotu hlášení hladiny náplně „nedostatek vody“.
  - Nedostatek vody „zap“ se zobrazí při minimálním stavu hladiny 5% na displeji řízení.
9. Přepněte do režimu zastavení.
10. Vypněte hlavní spínač.

#### čištění nádob

V případě potřeby vyčistěte nádoby od kondenzátu, ↗ 11.1.2 "Čištění nádob", 226.

#### zapnutí přístroje

11. Zapněte hlavní spínač.
12. Zapněte doplňování.
13. Přepněte do automatického provozu.
  - Vždy dle stavu hladiny a tlaku se zapne čerpadlo „PU“ a automatické doplňování.
14. Pomalu otevřete ventily s kryty před nádobami a zajistěte jen před nedovoleným zavíráním.

#### Zkontrolujte nedostatek vody „vyp.“

15. Zkontrolujte indikovanou hodnotu hlášení hladiny náplně nedostatek vody "vyp.".
  - Nedostatek vody „vyp.“ se zobrazí při stavu hladiny 7% na displeji řízení.

#### Zkontrolujte doplňování „vyp“

16. V případě potřeby zkontrolujte indikovanou hodnotu doplňování na displeji řízení.
  - Automatické doplňování se vypne při stavu hladiny 25%.

Údržba je ukončena.

#### **Důležité upozornění!**

Není-li připojeno automatické doplňování, naplňte ručně nádoby vodou až k označenému stavu hladiny.

#### **Důležité upozornění!**

Seřizovací hodnoty pro regulaci tlaku, stavy hladiny a doplňování naleznete v kapitole standardní nastavení, ↗ 10.2.2 "Standardní nastavení", 223.

### 11.3 Kontrola

#### 11.3.1 Montážní prvky s tlakem

Je nutno respektovat příslušné národní předpisy pro provoz tlakových zařízení. Před kontrolou tlakových dílů je nutno je odpojit od tlaku (viz demontáž).

#### 11.3.2 Kontrola před spuštěním

V Německu platí nařízení pro provozní bezpečnost § 15, a to zejména § 15 odst. 3.

### 11.3.3 Lhůty kontrol

Doporučené maximální lhůty kontrol pro provoz v Německu podle § 16 nařízení o provozní bezpečnosti a zařazení nádob přístroje do diagramu 2 směrnic 2014/68/ES, platné při striktním dodržování montážního a provozního návodu a návodu k údržbě společnosti Reflex.

#### Vnější kontrola:

Není požadována podle Přílohy 2, odst. 4, 5.8.

#### Vnitřní kontrola:

Maximální lhůta podle § 2 odst. 4, 5 a 6; případně je třeba provést vhodná náhradní opatření (například měření tloušťky stěny a porovnání s konstrukčními zadáními; ty je možné si vyžádat od výrobce).

#### Kontrola pevnosti:

Maximální lhůta podle Přílohy 2, odst. 4, 5 a 6.

Dále toho je nutno dbát nařízení o provozní bezpečnosti § 16, a to zejména § 16 odst. 1 v návaznosti na § 15, a to zejména Přílohy 2, odst. 4, 6.6 a Přílohy 2, odst. 4, 5.8.

Skutečné lhůty musí určit provozovatel na základě bezpečnostně-technického posouzení se zohledněním reálných provozních podmínek, zkušeností se způsobem provozu a používaným médii a národními předpisy pro provoz tlakových zařízení.

## 12 Demontáž

### **⚠ NEBEZPEČÍ**

**Životu nebezpečná poranění způsobená zásahem elektrického proudu.**

Při kontaktu s vodivými díly dochází k životu nebezpečným poraněním.

- Ujistěte se, že přívod k přístroji je zapojen bez napětí a zajištěn proti znovuzapojení.
- Ujistěte se, zda zařízení nemůže být opět zapnuto jinými osobami.
- Ujistěte se, zda montážní práce na elektrickém připojení přístroje provádí pouze kvalifikovaní elektromechanici a podle místních platných elektrotechnických pravidel.

### **⚠ POZOR**

**Nebezpečí popálení**

Unikající horké médium může vést k popálení.

- Udržujte dostatečnou vzdálenost od unikajícího média.
- Noste vhodné osobní ochranné prostředky (ochranné rukavice, ochranné brýle).

### **⚠ POZOR**

**Nebezpečí popálení o horké povrchy**

V topných zařízeních může díky příliš vysokým povrchovým teplotám docházet k popálení pokožky.

- Vyčkejte, dokud horké povrchy nezchladnou, nebo noste ochranné rukavice.
- Provozovatel umístí odpovídající výstražná upozornění v blízkosti přístroje.

### **⚠ POZOR**

**Nebezpečí poranění kapalinou unikající pod tlakem**

Na přípojích může v případě chybné montáže nebo údržby docházet k popáleninám a zraněním, pokud náhle unikne horká voda nebo pára pod tlakem.

- Zajistěte odbornou demontáž.
- Ujistěte se, že je zařízení bez tlaku, dříve než začnete provádět demontáž.

- Před demontáží zavřete všechny vodní přípojky přístroje.
- Odvzdušněte přístroj, aby byl bez tlaku.

1. Zařízení odpojte od elektrického napětí a zajistěte je proti opětovnému zapnutí.
2. Vytáhněte síťovou zástrčku přístroje ze zdroje napájení.
3. Odpojte od zařízení položené kabely v řízení přístroje a odstraňte je.
  - ⚠ NEBEZPEČÍ** – Životu nebezpečná poranění způsobená zasažením elektrického proudu. Na částech desky přístroje může být i po vytažení síťové zástrčky ze zdroje napájení 230 V. Před sejmutím krytů odpojte řízení přístroje zcela od zdroje napájení. Zkontrolujte, zda je deska bez napětí.
4. V případě potřeby zavřete přídatnou nádobu ze strany vody od zařízení a k základní nádobě.
5. Otevřete výpusti v nádobách, dokud z nich zcela není vypuštěna voda a stlačený vzduch.
6. Uvolněte veškerá hadicová a trubková spojení nádob a také řídicí jednotky přístroje se zařízením a zcela je odstraňte.
7. Případně odstraňte nádoby a také řídicí jednotku z rozsahu zařízení.

#### **▶ Upozornění!**

Při použití médií zatěžujících životní prostředí je nutno při vypouštění zajistit možnost jejich vhodného zachycení. Kromě toho je provozovatel povinen zajistit řádnou likvidaci.

## 13 Příloha

### 13.1 Zákaznická služba Reflex

#### Centrální zákaznický servis

Telefonní číslo centrály: +49 (0)2382 7069 - 0

Telefonní číslo zákaznického servisu: +49 (0)2382 7069 - 9505

Fax: +49 (0)2382 7069 - 9523

E-mail: service@reflex.de

#### Linka technické podpory

Ohledně dotazů k našim výrobkům

Telefonní číslo: +49 (0)2382 7069-9546

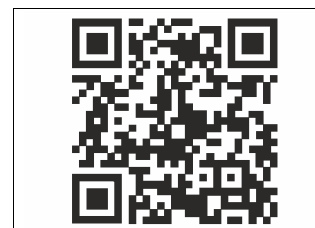
Pondělí až pátek od 8:00 do 16:30 hodin

### 13.2 Shoda / normy

Prohlášení o shodě přístroje jsou k dispozici na domovské stránce společnosti Reflex.

[www.reflex-winkelmann.com/konformitaetserklaerungen](http://www.reflex-winkelmann.com/konformitaetserklaerungen)

Alternativně můžete také naskenovat QR kód:



### 13.3 Záruka

Platí příslušné zákonné podmínky záruky.

<b>1</b>	<b>Wskazówki do instrukcji obsługi.....</b>	<b>229</b>
<b>2</b>	<b>Odpowiedzialność i rękojmia.....</b>	<b>229</b>
<b>3</b>	<b>Bezpieczeństwo .....</b>	<b>229</b>
3.1	Objaśnienie symboli .....	229
3.1.1	Wskazówki zawarte w instrukcji.....	229
3.2	Wymogi stawiane pracownikom .....	229
3.3	Sprzęt ochrony indywidualnej.....	229
3.4	Eksploatacja zgodna z przeznaczeniem .....	229
3.5	Niedopuszczalne warunki eksploatacji.....	229
3.6	Ryzyko szczytkowe .....	229
<b>4</b>	<b>Opis urządzeń .....</b>	<b>230</b>
4.1	Opis.....	230
4.2	Widok poglądowy.....	230
4.3	Identyfikator.....	230
4.3.1	Tabliczka znamionowa .....	230
4.3.2	Kod typu.....	230
4.4	Funkcja.....	230
4.5	Zakres dostawy .....	231
4.6	Opcjonalne wyposażenie dodatkowe .....	231
<b>5</b>	<b>Moduł I/O (opcjonalny moduł rozszerzeń).....</b>	<b>231</b>
5.1	Dane techniczne .....	232
5.2	Ustawienia.....	232
5.2.1	Ustawienia rezystorów końcowych w sieciach RS-485 .....	232
5.2.2	Ustawienie wyjść analogowych .....	233
5.2.3	Ustawienie adresu modułu .....	233
5.2.4	Ustawienia domyślne modułu I/O.....	233
5.3	Wymiana bezpieczników .....	234
<b>6</b>	<b>Dane techniczne .....</b>	<b>235</b>
6.1	Zespół sterujący .....	235
6.2	Zbiorniki.....	235
<b>7</b>	<b>Montaż .....</b>	<b>235</b>
7.1	Warunki montażu .....	235
7.2	Przygotowania .....	235
7.3	Wykonanie.....	236
7.3.1	Pozycjonowanie .....	236
7.3.2	Montaż elementów osprzętu zbiorników .....	236
7.3.3	Ustawianie zbiorników .....	236
7.3.4	Przyłącze hydrauliczne .....	237
7.3.5	Montaż termoizolacji.....	238
7.3.6	Montaż wagowej celi pomiarowej.....	238
7.4	Wersje układu i uzupełniania wody.....	238
7.4.1	Funkcja.....	238
7.5	Przyłącze elektryczne .....	240
7.5.1	Schemat elektryczny.....	240
7.5.2	Złącze RS-485 .....	241
7.6	Potwierdzenie montażu i uruchomienia.....	241
<b>8</b>	<b>Pierwsze uruchomienie .....</b>	<b>241</b>
8.1	Sprawdzenie warunków pierwszego uruchomienia .....	241
8.2	Punkty załączania Variomat .....	241
8.3	Edycja procedury rozruchu sterownika .....	241
8.4	Napełnianie zbiorników wodą .....	242
8.4.1	Napełnianie za pomocą węża.....	242
8.4.2	Napełnianie poprzez zawór elektromagnetyczny na przewodzie uzupełniania wody .....	242
8.5	Odpowietrzanie pompy .....	243
8.6	Parametryzacja sterownika z poziomu menu klienta.....	243
8.7	Uruchomienie trybu automatycznego.....	244
<b>9</b>	<b>Eksploatacja.....</b>	<b>244</b>
9.1.1	Tryb automatyczny .....	244
9.1.2	Tryb ręczny .....	245
9.1.3	Tryb zatrzymania .....	245
9.1.4	Tryb letni.....	245
9.2	Ponowne uruchomienie .....	245
<b>10</b>	<b>Sterownik .....</b>	<b>246</b>
10.1	Obsługa panelu sterowniczego.....	246
10.2	Przeprowadzanie ustawień na sterowniku.....	246
10.2.1	Menu serwisowe .....	246
10.2.2	Ustawienia standardowe .....	246
10.3	Komunikaty .....	246
<b>11</b>	<b>Konserwacja .....</b>	<b>248</b>
11.1	Harmonogram konserwacji.....	248
11.1.1	Czyszczenie osadnika zanieczyszczeń .....	249
11.1.2	Czyszczenie zbiorników .....	249
11.2	Kontrola punktów załączania .....	249
11.3	Kontrola .....	250
11.3.1	Ciśnieniowe elementy konstrukcyjne.....	250
11.3.2	Kontrola przed rozruchem.....	250
11.3.3	Okresy kontroli .....	250
<b>12</b>	<b>Demontaż.....</b>	<b>250</b>
<b>13</b>	<b>Załącznik.....</b>	<b>250</b>
13.1	Serwis zakładowy Reflex.....	250
13.2	Zgodność z normami / normy .....	250
13.3	Gwarancja.....	250

## 1 Wskazówki do instrukcji obsługi

Zadaniem niniejszej instrukcji eksploatacji jest pomoc w zapewnieniu bezpiecznego i sprawnego działania urządzenia.

Firma Reflex Winkelmann GmbH nie ponosi odpowiedzialności za szkody powstałe wskutek nieprzestrzegania niniejszej instrukcji obsługi. Poza instrukcją obsługi należy przestrzegać przepisów prawa i innych regulacji obowiązujących w danym kraju (przepisy BHP, przepisy dotyczące ochrony środowiska, zasady bezpieczeństwa itd.).

W niniejszej instrukcji opisano urządzenie z wyposażeniem podstawowym oraz złącza do opcjonalnego wyposażenia w dodatkowe funkcje.

### Wskazówka!

Każda osoba wykonująca montaż lub realizująca inne prace przy urządzeniu jest zobowiązana do uważnego przeczytania niniejszej instrukcji obsługi przed rozpoczęciem pracy oraz stosowania się do jej zapisów. Instrukcję obsługi należy przekazać użytkownikowi urządzenia, który jest zobowiązany do przechowywania jej w łatwo dostępnym miejscu w pobliżu urządzenia.

## 2 Odpowiedzialność i rękojmia

Urządzenie zostało wyprodukowane zgodnie z najnowszym stanem wiedzy technicznej i uznanymi zasadami bezpieczeństwa technicznego. Mimo to w trakcie jego użytkowania może dojść do zagrożeń dla zdrowia i życia personelu lub osób trzecich, a także do uszkodzenia urządzenia lub innych przedmiotów. W urządzeniu nie wolno wprowadzać żadnych modyfikacji, np. w układzie hydraulicznym, ani ingerować w układ urządzenia.

Producent nie ponosi odpowiedzialności za szkody powstałe z następujących przyczyn:

- zastosowanie urządzenia niezgodnie z przeznaczeniem,
- niewłaściwy rozruch, obsługa, konserwacja, utrzymanie, naprawy i montaż urządzenia,
- nieprzestrzeganie uwag dotyczących bezpieczeństwa zawartych w niniejszej instrukcji obsługi,
- używanie urządzenia z uszkodzonymi lub niewłaściwie zamontowanymi urządzeniami zabezpieczającymi /osłonami,
- nieterminowe wykonywanie czynności konserwacyjnych i przeglądów,
- zastosowanie niedopuszczonych części zamiennych i wyposażenia.

Rękojmia obowiązuje pod warunkiem fachowego montażu i rozruchu urządzenia.

### Informacja!

Pierwszy rozruch urządzenia oraz coroczny przegląd powierzać serwisowi fabrycznemu Reflex, ☎ 13.1 "Serwis zakładowy Reflex", 📄 250.

## 3 Bezpieczeństwo

### 3.1 Objaśnienie symboli

#### 3.1.1 Wskazówki zawarte w instrukcji

W instrukcji eksploatacji zastosowano następujące wskazówki.

### ⚠ NIEBEZPIECZEŃSTWO

Zagrozenie życia / ciężkie obrażenia

- Odpowiednia wskazówka w połączeniu ze słowem sygnałowym „niebezpieczeństwo” oznacza bezpośrednie zagrożenie prowadzące do śmierci lub ciężkich (nieodwracalnych) obrażeń.

### ⚠ OSTRZEŻENIE

Ciężkie obrażenia

- Odpowiednia wskazówka w połączeniu ze słowem sygnałowym „ostrzeżenie” oznacza zagrożenie mogące prowadzić do śmierci lub ciężkich (nieodwracalnych) obrażeń.

### ⚠ OSTROŻNIE

Obrażenia

- Odpowiednia wskazówka w połączeniu ze słowem sygnałowym „ostrożnie” oznacza zagrożenie mogące prowadzić lekkich (odwracalnych) obrażeń.

### UWAGA

Szkody materialne

- Wskazówka ta w połączeniu ze słowem sygnałowym „Uwaga” oznacza sytuację, która może doprowadzić do uszkodzenia produktu lub przedmiotów w jego bezpośrednim otoczeniu.

### ▶ Wskazówka!

Ten symbol w połączeniu ze słowem sygnałowym „wskazówka” oznacza praktyczne porady i zalecenia dotyczące sprawnego obchodzenia się z produktem.

## 3.2 Wymogi stawiane pracownikom

Prace związane z montażem i obsługą mogą realizować wyłącznie wykwalifikowani pracownicy lub osoby specjalnie przeszkolone.

Podłączenie urządzenia do instalacji elektrycznej i okablowanie urządzenia musi wykonać elektryk instalator zgodnie z przepisami obowiązującymi w danym kraju i regionie.

## 3.3 Sprzęt ochrony indywidualnej



Podczas wszystkich prac przy urządzeniu należy stosować wymagany sprzęt ochrony indywidualnej, np. środki ochrony słuchu, okulary ochronne, obuwie ochronne, kask ochronny, odzież ochronną, rękawice ochronne.

Sprzęt ochrony indywidualnej musi spełniać przepisy obowiązujące w kraju użytkownika urządzenia.

## 3.4 Eksploatacja zgodna z przeznaczeniem

Urządzenie jest układem stabilizacji ciśnienia w instalacjach ogrzewania i chłodzenia wodnego. Służy ono do podtrzymywania ciśnienia wody oraz uzupełniania wody w instalacji. Urządzenie wolno stosować wyłącznie w zamkniętych antykorozyjnie i napełnionych wodą systemach o następujących parametrach:

- brak właściwości korozyjnych
- brak niszczących właściwości chemicznych
- brak właściwości toksycznych

Podczas eksploatacji należy skutecznie zminimalizować przenikanie tlenu z powietrza do całej instalacji grzewczej i chłodniczej, do wody uzupełniającej itd.

## 3.5 Niedopuszczalne warunki eksploatacji

Urządzenie nie jest przeznaczone do pracy w poniższych warunkach:

- Zastosowanie przenośne.
- Stosowanie poza budynkiem.
- Stosowanie z olejami mineralnymi.
- Stosowanie z mediami łatwopalnymi.
- Stosowanie z wodą destylowaną.

### ▶ Wskazówka!

Nie wolno wprowadzać modyfikacji w układzie hydraulicznym ani ingerować w układ urządzenia.

## 3.6 Ryzyko szczątkowe

Urządzenie zostało wyprodukowane zgodnie z powszechnie uznanym stanem wiedzy technicznej. Mimo to nie można całkowicie wykluczyć występowania czynników ryzyka szczątkowego.

### ⚠ OSTRZEŻENIE

**Niebezpieczeństwo pożaru ze strony otwartych źródeł zapłonu**

Obudowę urządzenia wykonano z materiału palnego i jest ona wrażliwa na wysokie temperatury.

- Unikać ekstremalnie wysokich temperatur i źródeł zapłonu (płomieni i iskieł).

### ⚠ OSTRZEŻENIE

**Niebezpieczeństwo odniesienia obrażeń wskutek dużej masy**

Urządzenia charakteryzuje duża masa. W związku z powyższym występuje ryzyko urazów i wypadków.

- Do transportu i montażu wykorzystywać odpowiednie urządzenia do podnoszenia.

**OSTROŻNIE**

**Niebezpieczeństwo poparzenia o gorące powierzchnie**

Wskutek wysokiej temperatury powierzchni w instalacjach grzewczych może dojść do poparzeń skóry.

- Nosić rękawice ochronne.
- Umieścić odpowiednie komunikaty ostrzegawcze w pobliżu urządzenia.

**OSTROŻNIE**

**Niebezpieczeństwo obrażeń spowodowanych wyciekami cieczy pod ciśnieniem**

W przypadku nieprawidłowego montażu, demontażu lub podczas prac konserwacyjnych w obrębie przyłączy może dojść do oparzeń lub obrażeń ciała spowodowanych nagłym wypływem gorącej wody lub pary pod ciśnieniem.

- Zapewnić prawidłowy przebieg montażu, demontażu i prac konserwacyjnych.
- Przed rozpoczęciem montażu, demontażu lub prac konserwacyjnych w strefie przyłączy upewnić się, że instalacja nie znajduje się pod ciśnieniem.

**Wskazówka!**

Podczas montażu we własnym zakresie zaworu bezpieczeństwa użytkownik musi zapewnić, aby podczas wydmuchiwania nie powstało żadne niebezpieczeństwo.

**Wskazówka!**

Elementy wyposażenia z funkcją bezpieczeństwa do ograniczania ciśnienia po stronie wody zgodnie z dyrektywą o urządzeniach ciśnieniowych 2014/68/UE i ograniczania temperatury zgodnie z dyrektywą o urządzeniach ciśnieniowych 2014/68/UE nie wchodzi w zakres dostawy. Użytkownik musi we własnym zakresie wykonać zabezpieczenia przed ciśnieniem i temperaturą po stronie wody.

**4 Opis urządzeń**

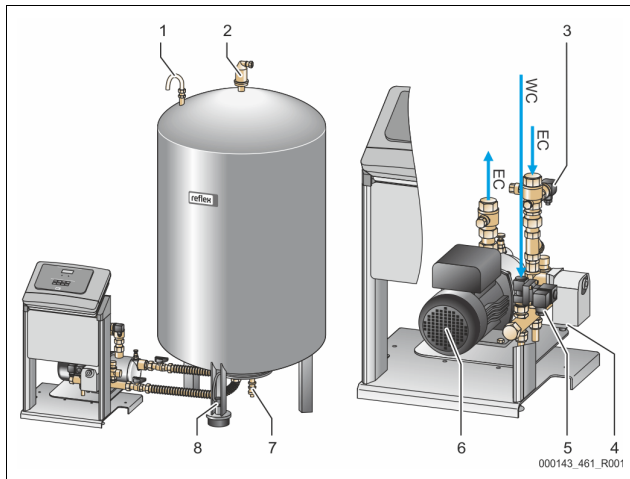
**4.1 Opis**

Variomat VS 1 jest sterowanym za pomocą pompy układem stabilizacji ciśnienia, odgazowywania i uzupełniania wody w instalacjach ogrzewania i chłodzenia. Variomat składa się z zespołu sterującego z pompami i co najmniej jednego zbiornika przeponowego. Membrana w zbiorniku przeponowym oddziela przestrzeń powietrzną od przestrzeni wodnej. Takie rozwiązanie zapobiega przenikaniu tlenu zawartego w powietrzu do wody znajdującej się w zbiorniku przeponowym.

Variomat VS 1 zapewnia następujące zabezpieczenia:

- Optymalizację wszystkich operacji związanych ze stabilizacją ciśnienia, odgazowaniem i uzupełnianiem wody.
  - Brak bezpośredniego zasysania powietrza dzięki kontroli stabilizacji ciśnienia z automatycznym uzupełnianiem wody.
  - Brak problemów z cyrkulacją na skutek obecności pęcherzyków powietrza w wodzie.
  - Redukcję uszkodzeń korozyjnych dzięki odgazowaniu tlenu z wody do napełniania instalacji i uzupełniania ubytków.

**4.2 Widok poglądowy**



1	Napowietrzanie i odpowietrzanie „VE”
2	Zawór odgazowywania „DV”
3	Czujnik ciśnienia „PIS”
4	Zawór przelewowy „PV”
5	Zawór uzupełniania wody „WV”

6	Pompa „PU”
7	Kurek do napełniania i opróżniania „FD”
8	Miernik poziomu „LIS”
WC	Przyłącze uzupełniania wody
EC	Złącza odgazowywania

**4.3 Identyfikator**

**4.3.1 Tabliczka znamionowa**

Na tabliczce znamionowej znajdują się dane producenta, rok produkcji, numer seryjny i dane techniczne.

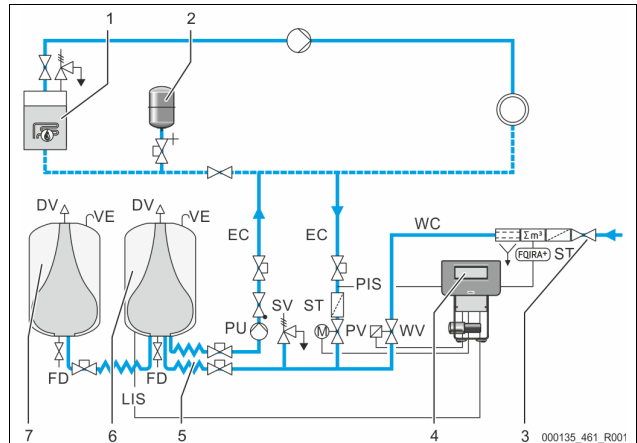


Informacje na tabliczce znamionowej	Znaczenie
Type	Nazwa urządzenia
Serial No.	Numer seryjny
Min. / max. allowable pressure PS	Dopuszczalne ciśnienie minimalne / maksymalne
Max. allowable flow temperature of system	Maksymalna dopuszczalna temperatura zasilania systemu
Min. / max. working temperature TS	Min./maks. temperatura robocza (TS)
Year of manufacture	Rok produkcji
Max. system pressure	Maks. ciśnienie w instalacji
Min. operating pressure set up on site	Minimalne ciśnienie robocze ustalone we własnym zakresie

**4.3.2 Kod typu**

N r		Kod typu (przykład)
1	Nazwa zespołu sterującego	Variomat VS 1, VG 500I, VF 500I
2	Liczba pomp	
3	Zbiornik podstawowy „VG”	
4	Pojemność nominalna	
5	Zbiornik bateryjny „VF”	
6	Pojemność nominalna	

**4.4 Funkcja**



1	Instalacja grzewcza	WV	Zawór do uzupełniania ubytków wody
2	Naczynie wzbiorcze „MNW”	PIS	Czujnik ciśnienia
3	Reflex Fillset Impuls	PV	Zawór przelewowy (silnikowy zawór kulowy)
4	Zespół sterujący	PU	Pompa (wyrównywanie ciśnienia)
5	Dopływy hydrauliczne	SV	Zawór bezpieczeństwa
6	Przestrzeń gazowa zbiornika podstawowego	EC	Przewód wyrównawczy
7	Przestrzeń gazowa zbiornika baterijnego	FD	Zawór napełniający i opróżniający
ST	Osadnik zanieczyszczeń	LIS	Wagowa cela pomiarowa do pomiaru poziomu wody
FQIRA+	Wodomierz impulsowy	DV	Zawór odgazowywania
WC	Przewód uzupełniania wody	VE	Napowietrzanie i odpowietrzanie

### Zbiornik przepływowy

Możliwe jest podłączenie jednego zbiornika podstawowego i opcjonalnie kilku zbiorników bateryjnych. Membrana dzieli zbiornik na przestrzeń wodną i gazową, zapobiegając w ten sposób przenikaniu tlenu zawartego w powietrzu do wody znajdującej się w zbiorniku przepływowym. Przestrzeń gazowa jest połączona poprzez przewód „VE” z powietrzem atmosferycznym. Zbiornik podstawowy jest połączony hydraulicznie za pomocą węży z zespołem sterującym. Takie rozwiązanie umożliwia poprawne działanie miernika poziomu „LIS”, który pracuje w oparciu o wagową celę pomiarową.

### Zespół sterujący

Zespół sterujący obejmuje układ hydrauliczny i sterownik. Ciśnienie jest mierzone przez czujnik ciśnienia „PIS”, poziom – za pośrednictwem wagowej celi pomiarowej „LIS”, a wyniki pomiaru są przedstawiane na wyświetlaczu sterownika.

### Stabilizacja ciśnienia

W wyniku podgrzania wody wzrasta ciśnienie w instalacji. Po przekroczeniu ciśnienia zdefiniowanego w sterowniku otwiera się zawór przelewowy „PV” i upuszcza wodę z instalacji poprzez przewód wyrównawczy „EC” do zbiornika podstawowego. Ciśnienie w układzie spada. W wyniku schłodzenia wody spada ciśnienie w instalacji. W momencie spadku poniżej ustawionego ciśnienia załącza się pompa „PU” i przez przewód wyrównawczy „EC” tłoczy wodę ze zbiornika podstawowego z powrotem do instalacji. Ciśnienie w instalacji wzrasta. Podtrzymanie właściwego ciśnienia zapewnia sterownik, a dodatkowo stabilizuje je naczynie wzbiorcze „MNW”.

### Odgazowywanie

Do odgazowywania wody cyrkulacyjnej w instalacji są niezbędne dwa przewody wyrównawcze „EC”. Jeden przewód do wody nieodgazowanej z instalacji oraz przewód powrotny – do wody odgazowanej powracającej do instalacji. W trakcie odgazowywania pracuje pompa „PU” i zawór przelewowy „PV”. Dzięki temu częściowy strumień nieodgazowanej wody cyrkulacyjnej V przepływa przez bezciśnieniowy zbiornik podstawowy. Tutaj wolny i rozpuszczony gaz jest usuwany z wody wskutek działania ciśnienia atmosferycznego i odprowadzany przez zawór odgazowywania „DV”. Sterownik zapewnia hydrauliczną kompensację poprzez regulowanie skoku zaworu przelewowego „PV” (silnikowy zawór kulowy). Proces ten może być realizowany w trzech różnych wariantach (odgazowywanie ciągle, interwałowe lub kontynuacyjne).

### Uzupełnianie wody

Jeżeli poziom wody w zbiorniku podstawowym spadnie poniżej granicy minimum, otwiera się zawór do uzupełniania ubytków wody „WV” na tak długo, aż ponownie zostanie osiągnięty wymagany poziom. Podczas uzupełniania wody monitorowana jest liczba sygnałów zapotrzebowania, czas ogólny oraz czas trwania uzupełniania wody w ramach jednego cyklu. W połączeniu z wodomierzem impulsowym FQIRA+ monitorowana jest pojedyncza ilość wody uzupełniającej oraz całkowita ilość wody uzupełniającej.

## 4.5 Zakres dostawy

Zakres dostawy opisano w dokumencie dostawy, a jej zawartość podano na opakowaniu. Natychmiast po dostarczeniu sprawdzić, czy dostawa jest kompletna i czy nie ma uszkodzeń. Natychmiast zgłaszać stwierdzone uszkodzenia transportowe.

### Wypożyczenie podstawowe do stabilizacji ciśnienia:

- Urządzenie na palecie.
  - Zespół sterujący i zbiornik podstawowy „VG”.
  - Zbiornik podstawowy z elementami wyposażenia zapakowanymi na nodze zbiornika.
    - Napowietrzanie i odpowietrzanie „VE”
    - Zawór odgazowywania „DV”
    - Złączka redukcyjna
    - Wagowa cela pomiarowa „LIS”
  - Torebka foliowa z instrukcją obsługi.

## 4.6 Opcjonalne wyposażenie dodatkowe

Dostępne jest następujące wyposażenie dodatkowe do urządzenia:

- Termoizolacja zbiornika podstawowego
- Zbiorniki bateryjne
  - Z elementami wyposażenia zapakowanymi przy nodze zbiornika
    - Napowietrzanie i odpowietrzanie „VE”
    - Zawór odgazowywania „DV”
    - Złączka redukcyjna
- Wyposażenie dodatkowe z rurą BOB do ogranicznika temperatury „TAZ+”
- Fillset do uzupełniania wody.
  - Ze zintegrowanym separatorem systemowym, wodomierzem, osadnikiem zanieczyszczeń i zaworami odcinającymi do przewodu uzupełniania wody „WC”.
- Fillset Impuls z wodomierzem impulsowym FQIRA+ do uzupełniania wody.
- Servitec do uzupełniania i odgazowywania wody.
- Fillsoft do zmiękczania wody uzupełniającej z instalacji wodociągowej.
  - Fillsoft montuje się między urządzeniem Fillset a właściwym urządzeniem. Sterownik urządzenia kontroluje ilości uzupełnianej wody i sygnalizuje konieczność wymiany wkładów zmiękczających.
- Moduły rozszerzające do sterownika urządzenia:
  - Moduły I/O do komunikacji klasycznej, ↵ 5.1 "Dane techniczne", 232.
  - Moduł komunikacyjny do obsługi zewnętrznej sterownika
  - Połączenie Master-Slave do sterowania połączonego z maksymalnie 10 urządzeniami.
  - Połączenie do rozszerzenia mocy i połączenia równoległego 2 bezpośrednio połączonych instalacji
  - Moduły magistrali:
    - Profibus DP
    - Ethernet
- Sygnalizator pęknięcia membrany.

### Wskazówka!

Wraz z wyposażeniem dodatkowym dostarczane są odrębne instrukcje obsługi.

## 5 Moduł I/O (opcjonalny moduł rozszerzeń)

Moduł I/O jest podłączony i okablowany fabrycznie.

Służy do zwiększenia liczby wejść i wyjść sterownika Control Basic.

Moduł I/O ma dwa wzmacniacze separujące sygnałów analogowych:

- Pomiar ciśnienia
- Pomiar poziomu

Sześć wejść cyfrowych i sześć wyjść cyfrowych służy do przetwarzania komunikatów i alarmów:

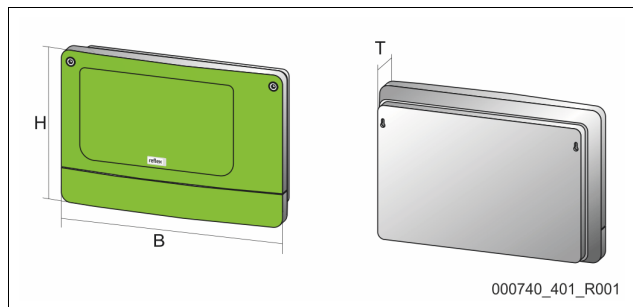
Wejścia
Trzy wejścia w postaci zestyku rozwiernego o potencjale własnym 24 V do ustawień domyślnych. <ul style="list-style-type: none"> <li>• Zewnętrzna kontrola temperatury</li> <li>• Sygnał ciśnienia minimalnego</li> <li>• Ręczne uzupełnianie wody</li> </ul>
Trzy wejścia w postaci zestyków zwrotnych o potencjale zewnętrznym 230 V do ustawień domyślnych. <ul style="list-style-type: none"> <li>• Wyłącznik awaryjny</li> <li>• Tryb ręczny (np. pompy lub sprężarki)</li> <li>• Tryb ręczny zaworu przelewowego</li> </ul>

Wyjścia
Wszystkie zestyki przełączne bezpotencjałowe. Ustawienie domyślne komunikatów: <ul style="list-style-type: none"> <li>• Błąd uzupełniania wody</li> <li>• Ciśnienie niższe od minimalnego</li> <li>• Ciśnienie wyższe od maksymalnego</li> <li>• Tryb ręczny albo tryb zatrzymania</li> </ul>

**Wskazówka!**

- Ustawienia domyślne modułów I/O – 5.2.4 "Ustawienia domyślne modułu I/O", 233
- Opcjonalnie wszystkie wejścia i wyjścia cyfrowe można ustawić dowolnie. Ustawienia dokonuje serwis zakładowy Reflex, 13.1 "Serwis zakładowy Reflex", 250

**5.1 Dane techniczne**



Obudowa	Obudowa z tworzywa sztucznego
Szerokość (B):	340 mm
Wysokość (H):	233,6 mm
Głębokość (T):	77 mm
Masa:	2,0 kg
Dopuszczalna temperatura robocza:	-5°C – 55°C
Dopuszczalna temperatura składowania:	-40°C – 70°C
Stopień ochrony IP:	IP 64
Zasilanie napięciem:	230 V AC, 50 – 60 Hz (IEC 38)
Bezpiecznik (pierwotny):	0,16 A zwłoczny

Wejście / wyjście	
•	6 bezpotencjałowych wyjść przekaźnikowych (zestyk przełączny)
•	3 wejścia cyfrowe 230 V AC
•	3 wejścia cyfrowe 24 V AC
•	2 wyjścia analogowe, nastawiane zworką
•	0 V – 1 V albo 2 V – 10 V
•	0 mA – 20 mA albo 4 mA – 20 mA

Interfejsy do sterownika	
•	RS-485
•	19,2 kbit/s
•	bezpotencjałowe
•	podłączenie przez złącza wtykowe albo zaciski śrubowe
•	protokół specyficzny dla RSI

**5.2 Ustawienia**

**⚠ NIEBEZPIECZEŃSTWO**

Zagrożenie życia wskutek porażenia prądem elektrycznym!  
 Niebezpieczne dla życia obrażenia wskutek porażenia prądem elektrycznym.  
 Mimo wyciągnięcia wtyczki sieciowej z gniazdka część układu drukowanego urządzenia może znajdować się pod napięciem 230 V.

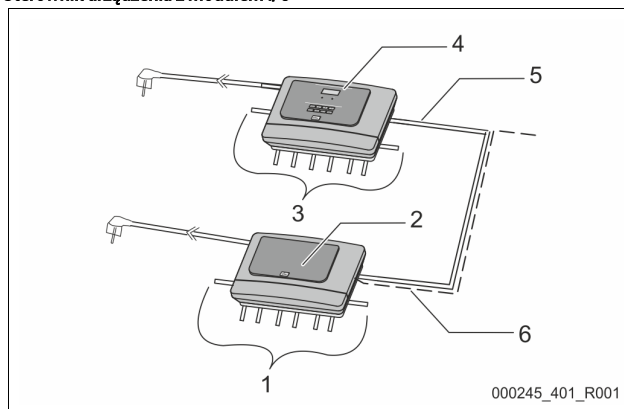
- Przed zdjęciem osłon odłączyć sterownik urządzenia od zasilania.
- Sprawdzić brak napięcia na płytce.

**5.2.1 Ustawienia rezystorów końcowych w sieciach RS-485**

Przykłady aktywacji albo dezaktywacji rezystorów końcowych w sieciach RS-485.

- Na płycie podstawowej sterownika Control Basic znajdują się opcjonalnie mikroprzełączniki DIP 1 i 2 albo zworka J3.
- Długość maksymalna połączenia RS-485 wynosi 1000 metrów

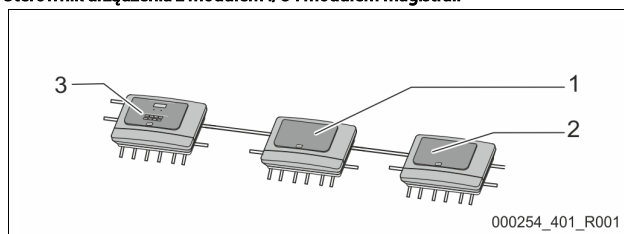
**Sterownik urządzenia z modułem I/O**



1	Wyjścia przekaźnikowe modułu I/O	4	Sterownik Control Basic
	• 6 wyjść cyfrowych	5	Połączenie RS-485
	• 2 wyjścia analogowe		
2	Moduł I/O	6	Opcjonalne połączenie RS-485
3	Przyłącza przewodów I/O		• Master - Slave
			• Magistrala polowa

Ustawienia rezystorów końcowych			
Zworka / przełącznik	Ustawienia	Moduł I/O	Control Basic
Zworka J10 i J11	aktywny	X	---
	nieaktywny	---	---
Mikroprzełącznik DIP 1 i 2	aktywny	---	X
	nieaktywny	---	---
Zworka J3 i 1 i 2 oraz 3 i 4	aktywny	---	X
	nieaktywny	---	---

**Sterownik urządzenia z modułem I/O i modułem magistrali**

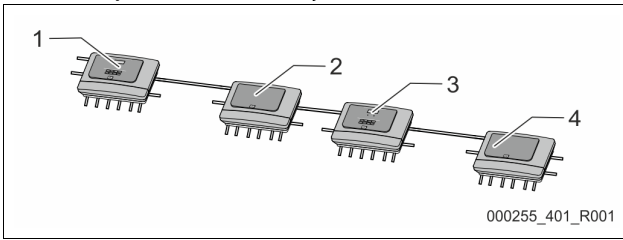


1	Moduł I/O	3	Sterownik Control Basic
2	Moduł magistrali		

Ustawienia rezystorów końcowych				
Zworka / przełącznik	Ustawienia	Moduł I/O	Control Basic	Moduł magistrali Lon Works Profibus DP Ethernet
Zworka J10 i J11	aktywny	---	---	---
	nieaktywny	X	---	---
Mikroprzełącznik DIP 1 i 2	aktywny	---	X	---
	nieaktywny	---	---	---
Zworka J3 i 1 i 2 oraz 3 i 4	aktywny	---	X	X
	nieaktywny	---	---	---



**Sterowniki urządzeń i moduł I/O w funkcji Master-Slave**



1	Sterownik Control Basic w funkcji Master	3	Sterownik Control Basic w funkcji Slave
2	Moduł I/O dla funkcji Master	4	Moduł I/O dla funkcji Slave

**Funkcja Master**

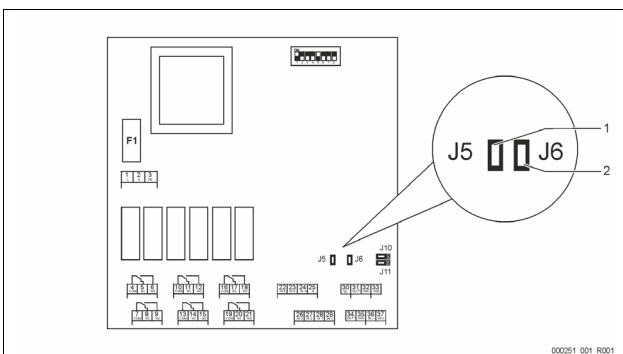
Ustawienia rezystorów końcowych			
Zworka / przełącznik	Ustawienia	Moduł I/O	Control Basic
Zworka J10 i J11	aktywny	X	---
	nieaktywny	---	---
Mikroprzełącznik DIP 1 i 2	aktywny	---	X
	nieaktywny	---	---
Zworka J3 1 i 2 oraz 3 i 4	aktywny	---	X
	nieaktywny	---	---

**Funkcja Slave**

Ustawienia rezystorów końcowych				
Zworka / przełącznik	Ustawienia	Moduł I/O	Moduł I/O do rozszerzenia	Control Basic
Zworka J10 i J11	aktywny	---	X	---
	nieaktywny	X	---	---
Mikroprzełącznik DIP 1 i 2	aktywny	---	---	X
	nieaktywny	---	---	---
Zworka J3 1 i 2 oraz 3 i 4	aktywny	---	---	X
	nieaktywny	---	---	---

**5.2.2 Ustawienie wyjść analogowych**

Ustawienie wyjść analogowych na płycie głównej modułu I/O



1	Zworka J5	2	Zworka J6
---	-----------	---	-----------

Ustawić zworkami J5 i J6 oba wyjścia analogowe jako wyjścia prądowe.

Wykonać następujące czynności:

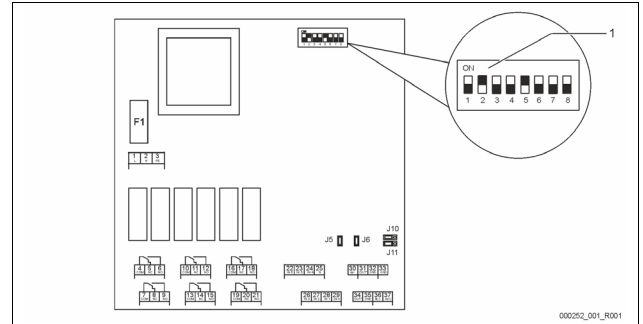
1. Wyciągnąć wtyczkę sieciową modułu I/O.
2. Otworzyć pokrywę obudowy.
3. Wetknąć zworkę do żądanej pozycji.

Wyjścia analogowe	Ustawienia zwerek	Wyjście prądowe * 0 – 20 mA albo 4 – 20 mA	Wyjście napięciowe 0-10 V albo 2-10 V
Wyjście analogowe 1	Zworka J5 wetknięta	---	X
	Zworka J5 nie jest wetknięta	X	---
Wyjście analogowe 2	Zworka J6 wetknięta	---	X
	Zworka J6 nie jest wetknięta	X	---

\* zależnie od ustawienia w sterownikach urządzeń

**5.2.3 Ustawienie adresu modułu**

Ustawienie adresu modułu na płycie głównej modułu I/O



1	Mikroprzełącznik DIP
---	----------------------

Pozycja mikroprzełączników DIP

- Przełączniki DIP 1–4:
- Do ustawiania adresu modułu
  - Zmienne ustawianie na ON albo OFF
- Mikroprzełącznik DIP 5:
- Ciągłe w pozycji ON
- Mikroprzełączniki DIP 6–8:
- Do testów wewnętrznych
  - Podczas pracy w pozycji OFF

Ustawić mikroprzełącznikami DIP 1–4 adres modułu.

Wykonać następujące czynności:

1. Wyciągnąć wtyczkę sieciową modułu I/O.
2. Otworzyć pokrywę obudowy.
3. Ustawić mikroprzełączniki DIP 1–4 w pozycji ON albo Off.

Adresy modułu	Mikroprzełącznik DIP								Zastosowanie do modułów
	1	2	3	4	5	6	7	8	
1	1	0	0	0	1	0	0	0	1
2	0	1	0	0	1	0	0	0	2
3	1	1	0	0	1	0	0	0	3
4	0	0	1	0	1	0	0	0	4
5	1	0	1	0	1	0	0	0	5
6	0	1	1	0	1	0	0	0	6
7	1	1	1	0	1	0	0	0	7
8	0	0	0	1	1	0	0	0	8
9	1	0	0	1	1	0	0	0	9
10	0	1	0	1	1	0	0	0	10

**5.2.4 Ustawienia domyślne modułu I/O**

Wjścia i wyjścia modułu I/O zostały ustawione fabrycznie na ustawienia domyślne.

W razie potrzeby ustawienia domyślne można zmodyfikować i dostosować do warunków lokalnych.

Zadziałanie wjść 1–6 modułu I/O jest wyświetlane w pamięci błędów sterownika urządzenia.

**Wskazówka!**

- Ustawienia domyślne obowiązują od wersji oprogramowania V1.10.
- Opcjonalnie wszystkie wjścia i wyjścia cyfrowe można ustawiać dowolnie. Ustawienia dokonuje serwis zakładowy Reflex, ☎ 13.1 "Serwis zakładowy Reflex", 📄 250

Miejscowość	Analiza sygnału	Tekst komunikatu	Zapis w pamięci usterek	Priorytet przed sekwencją	Sygnal na wejściu powoduje następujące działanie
<b>WEJŚCIA</b>					
1	Zestyk rozwierny	Zewnętrzna kontrola temperatury	Tak	Tak	<ul style="list-style-type: none"> <li>Zawory elektromagnetyczne są zamknięte.</li> <li>Zawór elektromagnetyczny (2) w przewodzie przelewowym (1)</li> <li>Zawór elektromagnetyczny (3) w przewodzie przelewowym (2)</li> <li>Przełącznik wyjściowy (1) włącza się.</li> </ul>
2	Zestyk rozwierny	Sygnal zewnętrzny, ciśnienie minimalne	Tak	Nie	<ul style="list-style-type: none"> <li>Zawory elektromagnetyczne są zamknięte.</li> <li>Zawór elektromagnetyczny (2) w przewodzie przelewowym (1)</li> <li>Zawór elektromagnetyczny (3) w przewodzie przelewowym (2)</li> <li>Przełącznik wyjściowy (2) włącza się.</li> </ul>
3	Zestyk rozwierny	Ręczne uzupełnianie wody	Tak	Tak	<ul style="list-style-type: none"> <li>Zawór elektromagnetyczny (1) w przewodzie uzupełniania wody otwiera się ręcznie.</li> <li>Przełącznik wyjściowy (5) włącza się.</li> </ul>
4	Zestyk zwierny	Wyłącznik awaryjny	Tak	Tak	<ul style="list-style-type: none"> <li>Pompy (1) i (2) są wyłączone.</li> <li>Zawory elektromagnetyczne (2) i (3) w przewodzie przelewowym są zamknięte.</li> <li>Zawór elektromagnetyczny (1) w przewodzie uzupełniania wody jest zamknięty.</li> <li>Włącza „usterkę zbiorczą” w sterowniku urządzenia.</li> </ul>
5	Zestyk zwierny	Pompa 1 ręcznie	Tak	Tak	<ul style="list-style-type: none"> <li>Pompę (1) włącza się ręcznie.</li> <li>Przełącznik wyjściowy (5) włącza się.</li> </ul>
6	Zestyk zwierny	Zaw. przelew. 1 ręcznie	Tak	Tak	Zawór elektromagnetyczny (1) jest otwarty.
<b>WYJŚCIA</b>					
1	Zestyk przełączny	---	---	---	Patrz wejście 1
2	Zestyk przełączny	---	---	---	Patrz wejście 2
3	Zestyk przełączny	---	---	---	<ul style="list-style-type: none"> <li>Ciśnienie poniżej minimalnego.</li> <li>Komunikat „ER 01” w sterowniku</li> </ul>
4	Zestyk przełączny	---	---	---	<ul style="list-style-type: none"> <li>Ciśnienie powyżej maksymalnego</li> <li>Komunikat „ER 10” w sterowniku</li> </ul>
5	Zestyk przełączny	---	---	---	Przełącza się w trybie ręcznym Przełącza się w trybie zatrzymania Przełącza się przy aktywnych wejściach 3, 5, 6
6	Zestyk przełączny	Błąd uzupełniania wody	---	---	<ul style="list-style-type: none"> <li>Przekroczono ustawione wartości uzupełniania wody.</li> <li>Włącza następujące komunikaty w sterowniku urządzenia:                             <ul style="list-style-type: none"> <li>„ER 06” Czas uzupełniania</li> <li>„ER 07” Cykle uzupełniania wody</li> <li>„ER 11” Ilość wody uzupełniającej</li> <li>„ER 15” Zawór do uzupełniania ubytków wody</li> <li>„ER 20” Maksymalna ilość wody uzupełniającej</li> </ul> </li> </ul>

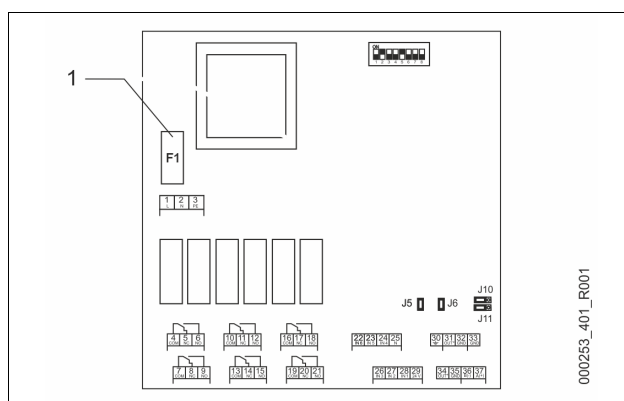
### 5.3 Wymiana bezpieczników

#### **⚠ NIEBEZPIECZEŃSTWO**

Niebezpieczeństwo porażenia prądem!  
 Niebezpieczne dla życia obrażenia wskutek porażenia prądem elektrycznym.  
 Mimo wyciągnięcia wtyczki sieciowej zasilania na elementach płyty urządzenia może występować napięcie 230 V.

- Przed zdjęciem osłon odłączyć sterownik urządzenia od zasilania.
- Sprawdzić brak napięcia na płytce.

Bezpiecznik znajduje się na płycie głównej modułu I/O.



1 Bezpiecznik precyzyjny F1 (250 V, 0, 16 A zwłoczny)

Wykonać następujące czynności.

1. Odłączyć moduł I/O od zasilania napięciem.
  - Wyciągnąć wtyczkę sieciową modułu.
2. Otworzyć pokrywę komory zacisków.
3. Zdjąć pokrywę obudowy.
4. Wymienić uszkodzony bezpiecznik.
5. Zamontować pokrywę obudowy
6. Zamknąć pokrywę zacisków.
7. Podłączyć wtyczkę zasilania napięciem modułu.

Wymiana bezpiecznika jest zakończona.

## 6 Dane techniczne

### 6.1 Zespół sterujący



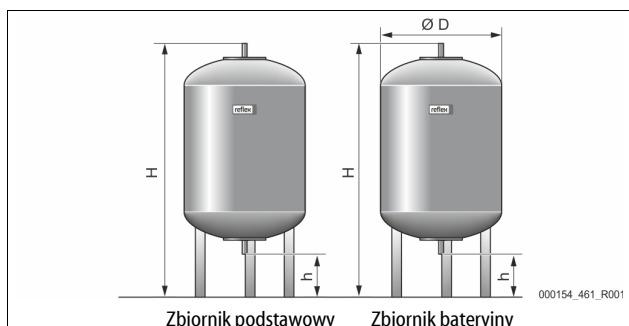
#### Informacja!

Zamieszczone poniżej wartości temperatury obowiązują dla wszystkich zespołów sterujących:

- Dopuszczalna temperatura na dopływie wody: 120°C
- Dopuszczalna temperatura robocza: 70°C
- Dopuszczalna temperatura otoczenia: 0°C – 45°C

Typ	Moc elektryczna (kW)	Przyłącze elektryczne (V / Hz, A)	Stopień ochrony	Liczba złączy RS-485	Moduł I/O	Napięcie elektryczne zespołu sterującego (V, A)	Poziom hałasu (dB)	Masa (kg)
VS 1	0,75	230 / 50; 3	IP 54	1	opcjonalny	230; 2	55	25

### 6.2 Zbiorniki



#### Wskazówka!

Dla zbiorników podstawowych dostępne są opcjonalne izolacje cieplne, ↪ 4.6 "Opcjonalne wyposażenie dodatkowe", 231.

#### Przyłącze: G1" / 6 bar

Typ	Ø "D" [mm]	Masa [kg]	H [mm]	h [mm]
200	634	37	1060	146
300	634	54	1360	146
400	740	65	1345	133
500	740	78	1560	133
600	740	94	1810	133
800	740	149	2275	133
1000 / 740	740	156	2684	133
1000 / 1000	1000	320	2130	350
1500	1200	465	2130	350
2000	1200	565	2590	350
3000	1500	795	2590	380
4000	1500	1080	3160	380
5000	1500	1115	3695	380

## 7 Montaż



### NIEBEZPIECZEŃSTWO

Niebezpieczne dla życia obrażenia wskutek porażenia prądem elektrycznym.

Dotknięcie elementów przewodzących prąd powoduje niebezpieczne dla życia obrażenia.

- Upewnić się, że przewód zasilający do urządzenia jest odłączony od napięcia i zabezpieczony przed ponownym włączeniem.
- Upewnić się, że nie ma możliwości ponownego włączenia instalacji przez inne osoby.
- Upewnić się, że prace montażowe przy podłączeniu elektrycznym urządzenia będą wykonywane wyłącznie przez specjalistę elektryka zgodnie z lokalnie obowiązującymi przepisami z zakresu elektrotechniki.

### OSTROŻNIE

**Niebezpieczeństwo obrażeń spowodowanych wyciekami cieczy pod ciśnieniem**

W przypadku nieprawidłowego montażu, demontażu lub podczas prac konserwacyjnych w obrębie przyłączy może dojść do oparzeń lub obrażeń ciała spowodowanych nagłym wypływem gorącej wody lub pary pod ciśnieniem.

- Zapewnić prawidłowy przebieg montażu, demontażu i prac konserwacyjnych.
- Przed rozpoczęciem montażu, demontażu lub prac konserwacyjnych w strefie przyłączy upewnić się, że instalacja nie znajduje się pod ciśnieniem.

### OSTROŻNIE

**Niebezpieczeństwo poparzenia o gorące powierzchnie**

Wskutek wysokiej temperatury powierzchni w instalacjach grzewczych może dojść do poparzeń skóry.

- Nosić rękawice ochronne.
- Umieścić odpowiednie komunikaty ostrzegawcze w pobliżu urządzenia.

### OSTROŻNIE

**Niebezpieczeństwo obrażeń wskutek upadku lub uderzenia**

Stłuczenia na skutek upadku lub uderzenia o elementy urządzenia podczas montażu.

- Nosić środki ochrony indywidualnej (hełm ochronny, odzież ochronną, rękawice ochronne, obuwie bezpieczne).



#### Wskazówka!

- Prawidłowy montaż i rozruch urządzenia potwierdzić w protokole montażu i uruchomienia. Jest to warunek korzystania z rękoma.
- Pierwszy rozruch urządzenia oraz coroczną konserwację należy powierzyć serwisowi firmy Reflex.

### 7.1 Warunki montażu

Przed opuszczeniem zakładu produkcyjnego urządzenie jest dokładnie sprawdzane i pakowane. Nie można jednak wykluczyć powstania uszkodzeń podczas transportu.

Wykonać następujące czynności:

1. Po dostarczeniu należy sprawdzić urządzenie:
  - pod kątem kompletności,
  - pod kątem ewentualnych uszkodzeń wskutek transportu.
2. Ewentualne uszkodzenia należy udokumentować.
3. W celu złożenia reklamacji skontaktować się ze spedytorem.

### 7.2 Przygotowania

**Stan dostarczonego urządzenia:**

- Sprawdzić prawidłowe dokręcenie wszystkich połączeń śrubowych urządzenia. W razie potrzeby dokręcić śruby.

**Przygotowanie do montażu urządzenia:**

- Zakaz wstępu dla osób nieupoważnionych.
- Pomieszczenie o dobrej wentylacji, temperatury dodatnie.
  - Temperatura pomieszczenia od 0°C do 45°C (od 32°F do 113°F).
- Równa posadzka o odpowiedniej nośności.
  - Zapewnić wystarczającą nośność posadzki podczas napełniania zbiorników.
  - Zespół sterujący i zbiorniki muszą być ustawione na jednym poziomie.

- Możliwość napełniania wodą i odprowadzenia wody.
  - Zapewnić przyłącze zasilania wodą DN 15 zgodne z normą DIN 1988 - 100 oraz En 1717.
  - Zapewnić opcjonalną armaturę umożliwiającą domieszkę zimnej wody.
  - Zapewnić odpływ do spuszczenia wody.
- Przyłącze elektryczne, ↗ 6 "Dane techniczne", 📄 235.
- Stosować wyłącznie dopuszczone urządzenia transportowe i urządzenia do podnoszenia.
  - Ucha w zbiornikach dobrano do ustawiania pionowego, zgodnie z normą DIN 28086. Są one wyłącznie pomocą montażową podczas ustawiania. W przypadku zbiorników z dwoma uchami używać do transportu trawersu.
- Podczas doboru nie uwzględniono sił pochodzących od przyspieszenia poprzecznego i wzdłużnego. Jeżeli możliwe jest występowanie tego typu obciążeń, należy przedstawić i uzgodnić odpowiednie potwierdzenia.

### 7.3 Wykonanie

#### UWAGA

##### Uszkodzenia wskutek nieprawidłowego montażu

Przyłącza rurociągów lub osprzętu do instalacji mogą powodować dodatkowe obciążenia urządzenia.

- Rurociągi należy podłączać w taki sposób, aby nie oddziaływały na nie żadne siły ani naprężenia oraz układać tak, aby nie generować drgań.
- W razie potrzeby zapewnić podparcie rurociągów i osprzętu.
- W przypadku pytań należy zwrócić się do działu After Sales & Service firmy Reflex.

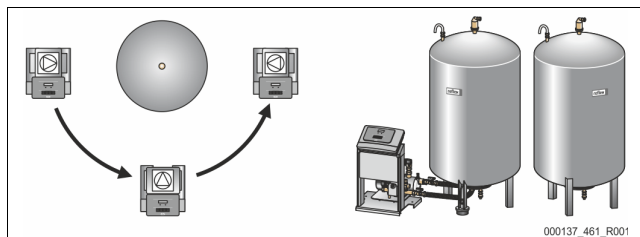
W ramach montażu wykonać następujące czynności:

- Ustawić urządzenie we właściwej pozycji.
- Zmontować kompletnie zbiornik podstawowy i ewentualnie opcjonalne zbiorniki bateryjne.
- Wykonać przyłącza wodne zespołu sterującego do instalacji.
- Wykonać podłączenia zgodnie ze schematem elektrycznym.
- Wykonać połączenia wodne pomiędzy poszczególnymi opcjonalnymi zbiornikami baterijnymi oraz ze zbiornikiem podstawowym.

#### Wskazówka!

Podczas montażu należy zwrócić uwagę na zapewnienie możliwości obsługi armatury oraz przepływu w przewodach przyłączeniowych.

#### 7.3.1 Pozycjonowanie



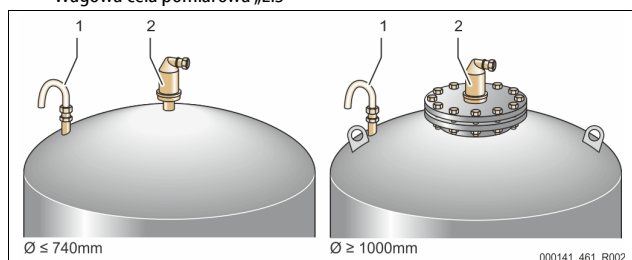
Ustalić miejsce ustawienia zespołu sterującego oraz zbiornika „VG” i ewentualnie zbiornika „VF”.

- Zespół sterujący można ustawić z lewej lub prawej strony zbiornika bądź przed zbiornikiem podstawowym „VG”. Odległość pomiędzy zespołem sterującym a zbiornikiem podstawowym wynika z długości dostarczanego w komplecie zestawu przyłączeniowego.

#### 7.3.2 Montaż elementów osprzętu zbiorników

Elementy osprzętu są zapakowane w worek foliowy przyczepiony do nogi zbiorników.

- Kolano kompensacyjne ciśnienia (1).
- Reflex Exvoid z zamontowanym wstępnie zaworem zwrotnym (2)
- Wagowa cela pomiarowa „LIS”



W ramach montażu elementów osprzętu wykonać następujące prace montażowe:

- Zamontować Reflex Exvoid (2) na przyłączy danego zbiornika.
- Zdjąć osłonę z zaworu zwrotnego.
- Za pomocą złącza śrubowego z pierścieniem zaciskowym zamontować na zbiornikach kolano kompensacyjne (1) do napowietrzania i odpowietrzania.

#### Wskazówka!

Wagową celę pomiarową „LIS” montować dopiero po ostatecznym ustawieniu zbiornika podstawowego, ↗ 7.3.3 "Ustawianie zbiorników", 📄 236.

#### Wskazówka!

Nie zamykać napowietrzania i odpowietrzania, aby zagwarantować bezawaryjną pracę.

#### 7.3.3 Ustawianie zbiorników

#### UWAGA

##### Uszkodzenia wskutek nieprawidłowego montażu

Przyłącza rurociągów lub osprzętu do instalacji mogą powodować dodatkowe obciążenia urządzenia.

- Rurociągi należy podłączać w taki sposób, aby nie oddziaływały na nie żadne siły ani naprężenia oraz układać tak, aby nie generować drgań.
- W razie potrzeby zapewnić podparcie rurociągów i osprzętu.
- W przypadku pytań należy zwrócić się do działu After Sales & Service firmy Reflex.

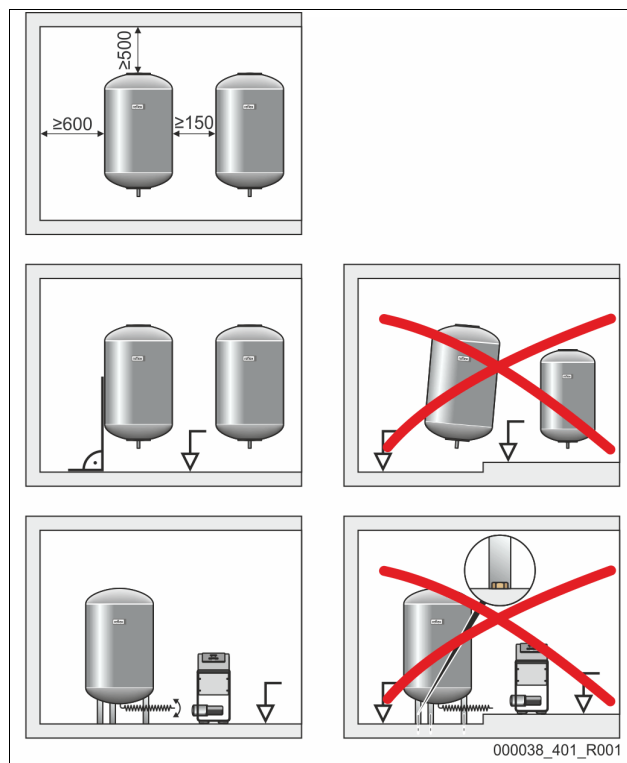
#### UWAGA

##### Uszkodzenia urządzenia wskutek pracy pompy na sucho

W razie nieprawidłowego podłączenia pompy istnieje niebezpieczeństwo pracy na sucho.

- Wykluczyć możliwość zamiany przyłącza kolektora przelewowego z przyłączem pompy.
- Sprawdzić prawidłowe połączenie pompy ze zbiornikiem podstawowym.

Podczas ustawiania zbiornika podstawowego i zbiorników bateryjnych przestrzegać następujących zasad:



- Wszystkie otwory kołnierzowe zbiorników są otworami rewizyjnymi i konserwacyjnymi.
  - Ustawiając zbiorniki, zachować dostateczną odległość od ścian i stropu.
- Ustawić zbiorniki na stabilnej płaskiej posadzce.

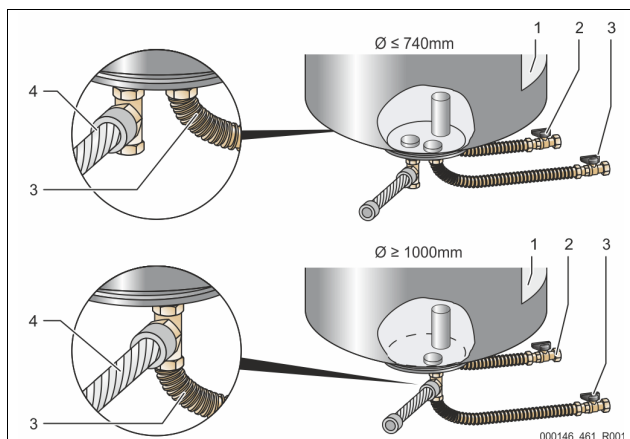
- Zbiorniki trzeba ustawić pod kątem prostym w sposób wolnostojący.
- W przypadku montażu zbiorników bateryjnych używać zbiorników o takiej samej konstrukcji i rozmiarach.
- Zapewnić prawidłowe działanie miernika poziomu „LIS”.
- Jednostkę sterującą i zbiorniki ustawiać na jednym poziomie.

### UWAGA

#### Szkody rzeczowe

Otwory w nogach zbiorników stanowią wyłącznie zabezpieczenie transportowe.

- Nie przytwierdzać zbiorników trwale do posadzki.



1	Naklejki	3	Zestaw przyłączyowy „pompa”
2	Zestaw przyłączyowy „przewód przelewowy”	4	Zestaw przyłączyowy zbiornika bateryjnego

- Ustawić zbiornik podstawowy, ↗ 7.3.1 "Pozycjonowanie", ▢ 236.
- Za pomocą śrubunków i uszczelkę zamontować zestaw przyłączyowy (2) i (3) do przyłączy na dolnym kołnierzu zbiornika podstawowego.
  - Zestaw przyłączyowy przewodu przelewowego musi być podłączony do przyłączy (2) pod naklejką (1). W przypadku pomylenia przyłączy istnieje ryzyko suchobiegu pompy.
  - Zbiorniki o średnicy do Ø 740 mm:
    - Zestawy przyłączyowe (2) i (3) podłączyć do dwóch wolnych złączy gwintowanych 1-calowych w kołnierzu zbiornika.
    - Zestaw przyłączyowy (4) zbiornika bateryjnego podłączyć za pomocą trójnika do wyjścia w kołnierzu zbiornika.
  - Zbiorniki o średnicy od Ø 1000 mm:
    - Zestaw przyłączyowy (2) podłączyć do złączy gwintowanej 1-calowej kołnierza zbiornika.
    - Zestawy przyłączyowe (3) i (4) podłączyć za pomocą trójnika do złączy gwintowanej 1-calowej w kołnierzu zbiornika.

**Wskazówka!**  
Dostarczony zestaw przyłączyowy (4) zamontować do opcjonalnego zbiornika bateryjnego. Zestaw przyłączyowy (4) połączyć w miejscu ustawienia ze zbiornikiem podstawowym za pomocą elastycznego przewodu rurowego.

**Wskazówka!**  
Zawór bezpieczeństwa modułu hydraulicznego Variomatu stanowi wyłącznie zabezpieczenie zbiornika. Nie służy on do zabezpieczenia podłączonej instalacji. Przewód wydmuchowy ułożyć w taki sposób, aby nie stwarzał niebezpieczeństwa podczas wydmuchu.

### 7.3.4 Przyłącze hydrauliczne

#### 7.3.4.1 Podłączenie do instalacji

### OSTROŻNIE

#### Poparzenia skóry i oczu gorącą parą wodną.

Z zaworu bezpieczeństwa może wylać gorąca para wodna. Gorąca para wodna prowadzi do oparzeń skóry i oczu.

- Upewnić się, że przewód wydmuchowy zaworu bezpieczeństwa jest ułożony tak, aby wykluczone było zagrożenie dla ludzi.

### UWAGA

#### Uszkodzenia wskutek nieprawidłowego montażu

Przyłącza rurociągow lub osprzętu do instalacji mogą powodować dodatkowe obciążenia urządzenia.

- Rurociągi należy podłączać w taki sposób, aby nie oddziaływały na nie żadne siły ani naprężenia oraz układać tak, aby nie generowały drgań.
- W razie potrzeby zapewnić podparcie rurociągow i osprzętu.
- W przypadku pytań należy zwrócić się do działu After Sales & Service firmy Reflex.

#### Wskazówka!

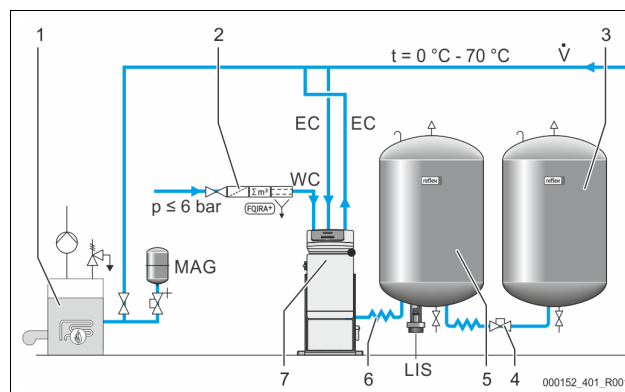
Każde przyłącze zbiornika należy wyposażyć po stronie wody w zawór kołpakowy i urządzenie spustowe.

#### Podłączenie do zbiornika podstawowego

Ustawić zespół sterujący zgodnie z wybranym wariantem ustawienia względem zbiornika podstawowego i połączyć za pomocą jego zestawu przyłączyowego. Przyłącza do instalacji są oznaczone na zespole sterującym za pomocą naklejek:

<b>Pumpen Zur Anlage</b>	<b>Überströmung Zur Anlage</b>	<b>Nachspeisung Zum Behälter</b>
Przyłącze pompy do instalacji	Przyłącze zaworu przelewowego do instalacji	Przyłącze uzupełniania wody do instalacji

#### Podłączenie do instalacji



1	Źródło ciepła
2	Opcjonalne wyposażenie dodatkowe
3	Zbiornik bateryjny
4	Szybkozłazce Reflex R 1 x 1
5	Zbiornik podstawowy
6	Zestaw przyłączyowy zbiornika podstawowego
7	Przykładowy schemat zespołu sterującego
EC	Przewód odgazowywania • woda nieodgazowana z instalacji • woda odgazowana do instalacji
LIS	Miernik poziomu „LIS”
WC	Przewód uzupełniania wody
MAG	Naczynie wzbiorcze

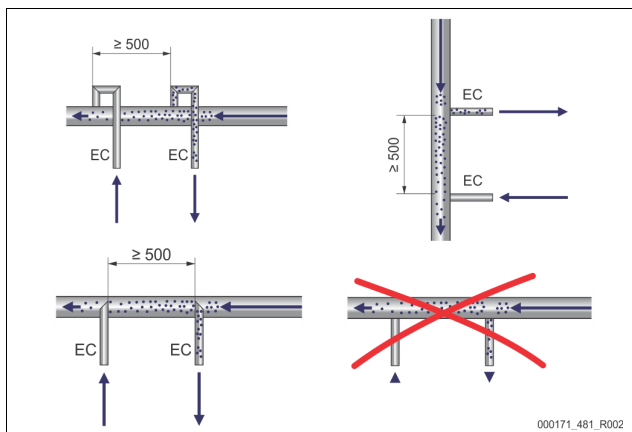
W razie potrzeby należy zainstalować membranowe naczynie wzbiorcze MNW ≥ 35 l (np. Reflex N). Pozwala ono zredukować częstotliwość załączania i jednocześnie może być wykorzystywane jako indywidualne zabezpieczenie źródła ciepła. W przypadku instalacji grzewczych, stosownie do normy DIN / EN 12828 wymagany jest montaż armatury odcinającej między urządzeniem a źródłem ciepła. W innych wypadkach należy zamontować zabezpieczone elementy odcinające.

#### Przewody wyrównawcze „EC”

W związku z funkcją odgazowywania należy ułożyć dwa przewody wyrównawcze „EC”.

- Jeden przewód wody nieodgazowanej z instalacji.
- Jeden przewód wody odgazowanej do instalacji.

Średnicę nominalną przyłączy „DN” przewodów wyrównawczych „EC” należy zaprojektować odpowiednio do minimalnego ciśnienia roboczego „Po”.



Obliczenie  $P_0$ , ↗ 8.2 "Punkty załączania Variomat", 241.  
 Średnica nominalna przyłącza „DN” odnosi się do przewodu wyrównawczego o długości do 10 m. Przy większej długości należy dobrać rozmiar większy. Przewody wyrównawcze muszą być podłączone do głównego strumienia przepływu „V” w instalacji. Patrząc w kierunku obiegu wody w instalacji, przewód wyrównawczy wody zawierającej gaz należy podłączyć przed przewodem wyrównawczym z wodą odgazowaną.  
 Nie dopuszczają do przedostawania się większych zanieczyszczeń i tym samym przeciężenia osadnika zanieczyszczeń „ST”. Podłączyć przewody wyrównawcze „EC” odpowiednio do wariantów montażowych przedstawionych obok na rysunku.

Typ	Minimalne ciśnienie robocze $p_0$ (bar)	DN25	DN32
VS 1	0,5 - 2,0	X	---
VS 1	$\geq 2,0$	---	X

- Wskazówka!**  
 Temperatura wody w punkcie podłączenia przewodów wyrównawczych „EC” musi leżeć w przedziale 0°C do 70°C. Zastosowanie wcześniej na instalacji zbiornika pośredniego nie jest w stanie zwiększyć wykorzystania. Przepływ mający miejsce w fazie odgazowywania nie daje gwarancji ochrony termicznej.

### 7.3.4.2 Przewód uzupełniania wody

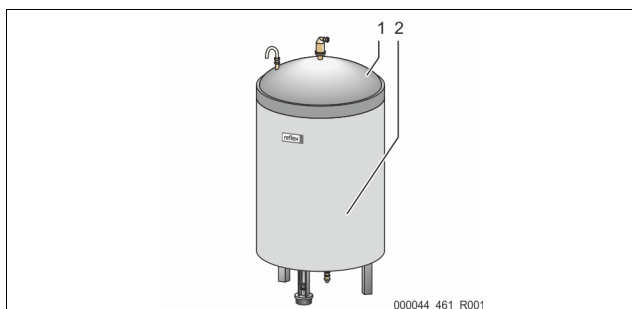
Jeśli automatyczne uzupełnianie wody nie zostanie podłączone, na przyłączy przewodu uzupełniania „WC” należy zamontować zaślepkę R 1/2".

- Aby nie dopuścić do zakłóceń działania urządzenia, zapewnić ręczne uzupełnianie wody.
- Zainstalować przynajmniej jeden osadnik zanieczyszczeń „ST” o wielkości oczek  $\leq 0,25$  mm tuż przed elektromagnetycznym zaworem uzupełniania.
  - Odcinek przewodu między osadnikiem zanieczyszczeń „ST” a elektromagnetycznym zaworem uzupełniania powinien być możliwie krótki.

- Wskazówka!**  
 Jeśli ciśnienie spoczynkowe przekracza 6 bar, na przewodzie uzupełniania „WC” zainstalować reduktor ciśnienia.

- Wskazówka!**  
 W przypadku uzupełniania wody z sieci wody pitnej zainstalować w razie potrzeby na przewodzie uzupełniania wody „WC” urządzenie Reflex Fillset, ↗ 4.6 "Opcjonalne wyposażenie dodatkowe", 231.
- Systemy Reflex do uzupełniania wody, np. Reflex Fillset, są przeznaczone do wydajności uzupełniania wody  $< 1$  m<sup>3</sup>/h.

### 7.3.5 Montaż termoizolacji



Ułożyć opcjonalną termoizolację (2) wokół zbiornika podstawowego (1) i zamknąć ją na zamek błyskawiczny.

- Wskazówka!**  
 W przypadku instalacji grzewczych, należy izolować przed stratami ciepła zbiornik podstawowy i przewody wyrównawcze „EC”.  
 – Izolacja cieplna nie jest wymagana dla pokrywy zbiornika podstawowego oraz dla zbiornika bateryjnego.
- Wskazówka!**  
 W razie tworzenia się wody kondensacyjnej, inwestor musi zamontować izolację cieplną.

### 7.3.6 Montaż wagowej celi pomiarowej

#### UWAGA

**Uszkodzenie wagownika wskutek nieprawidłowego montażu**  
 Możliwość uszkodzenia, wadliwego działania i niepoprawne pomiary wagownika do pomiaru poziomu napełnienia „LIS” na skutek niewłaściwego montażu.

- Przestrzegać informacji dotyczących montażu wagownika.

Miernik poziomu „LIS” wykorzystuje do pomiaru wagownik. Wagownik należy zamontować po ustawieniu zbiornika podstawowego w pozycji docelowej, ↗ 7.3.3 "Ustawianie zbiorników", 236. Przestrzegać następujących zasad:

- Usunąć zabezpieczenie transportowe (kwadratowa kantówka z drewna) znajdujące się przy nodze zbiornika podstawowego.
- Zastąpić zabezpieczenie transportowe wagownikiem.
  - Wagownik można mocować opcjonalnie dostarczonymi śrubami do nogi zbiornika podstawowego. Mocowanie nie jest jednak potrzebne.
- Unikać gwałtownego, uderzeniowego obciążania wagownika wskutek np. późniejszego korygowania ustawienia zbiornika.
- Zbiornik podstawowy i pierwszy zbiornik bateryjny połączyć węzłami elastycznymi.
  - Użyć dostarczonych w komplecie zestawów przyłączeniowych, ↗ 7.3.3 "Ustawianie zbiorników", 236.
- Po ustawieniu i wypoziomowaniu zbiornika podstawowego, gdy jest on całkowicie pusty, wykonać zerowanie poziomu napełnienia, ↗ 8.6 "Parametryzacja sterownika z poziomu menu klienta", 243.

### Orientacyjne wartości dotyczące pomiaru poziomu:

Zbiornik podstawowy	Zakres pomiaru
200 l	0 – 4 barów
300 – 500 l	0 – 10 barów
600 – 1000 l	0 – 25 barów
1500 – 2000 l	0 – 60 barów
3000 – 5000 l	0 – 100 barów



- Wskazówka!**  
 Wagowa cęła pomiarowa nie jest odporna na uderzenia ciśnienia i nie może być lakierowana!

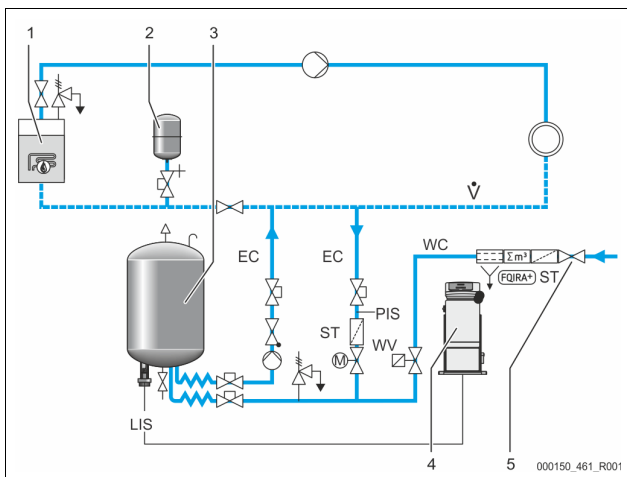
### 7.4 Wersje układu i uzupełniania wody

#### 7.4.1 Funkcja

Aktualny poziom napełnienia w zbiorniku podstawowym rejestruje czujnik poziomu „LIS” i jest on analizowany w sterowniku. Wartość minimalnego poziomu napełnienia jest wprowadzana w menu klienta w sterowniku. W razie nieosiągnięcia minimalnego poziomu napełnienia otwiera się zawór uzupełniający wodę „WV” i napełnia wodą zbiornik podstawowy.

- Wskazówka!**  
 Aby zapewnić kompletność układu uzupełniania wody z sieci pitnej Reflex oferuje urządzenie Fillset ze zintegrowanym separatorem systemowym oraz urządzenia Fillsoft do zmiękczenia wody, ↗ 4.6 "Opcjonalne wyposażenie dodatkowe", 231.

7.4.1.1 Użytkowanie w instalacji z jednym kotłem



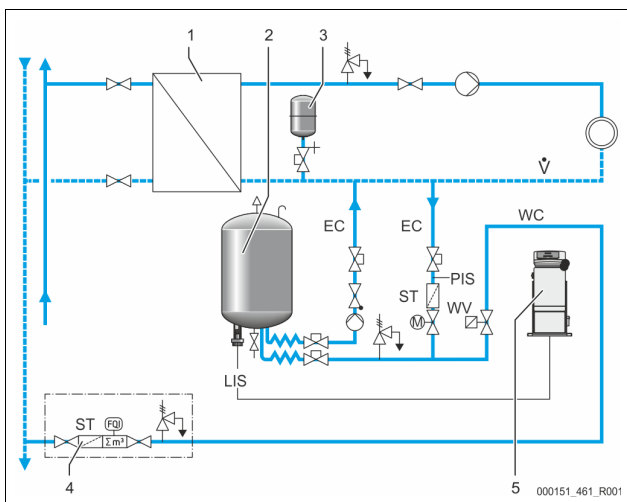
1	Źródło ciepła
2	Naczynie wzbiorcze „MNV”
3	Zbiornik podstawowy
4	Zespół sterujący
5	Reflex Fillset
ST	Osadnik zanieczyszczeń
WC	Przewód uzupełniania wody
PIS	Przetwornik pomiarowy ciśnienia
WV	Zawór elektromagnetyczny do uzupełniania wody
EC	Przewód odgazowywania • Woda nieodgazowana z instalacji. • Woda odgazowana do instalacji.
LIS	Miernik poziomu

Instalacja z jednym kotłem ≤ 350 kW, temperatura wody < 100°C.

- Przy uzupełnianiu wody z sieci wody pitnej trzeba zainstalować na doprowadzeniu wody urządzenie Fillset firmy Reflex ze zintegrowanym separatorem systemowym.
- Jeżeli na doprowadzeniu wody nie zostanie zainstalowane urządzenie Fillset firmy Reflex, to należy zainstalować osadnik zanieczyszczeń „ST” z filtrem o średnicy oczek ≥ 0,25 mm.

- **Wskazówka!**  
 Jakość wody uzupełniającej musi spełniać obowiązujące przepisy, np. VDI 2035.  
 – Jeżeli jakość nie zostanie osiągnięta, to do zmiękczenia wody do uzupełniania ubytków z sieci wody pitnej zastosować urządzenie Reflex Fillsoft.

7.4.1.2 Użytkowanie przy podłączeniu do węzła cieplnego



1	Domowy węzeł cieplny sieci ciepłowniczej
2	Zbiornik podstawowy

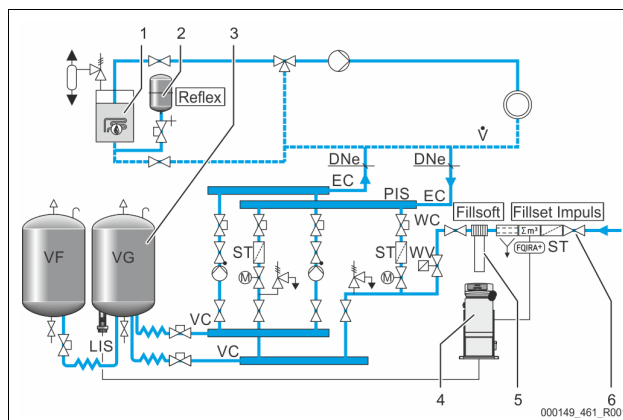
3	Naczynie wzbiorcze „MNV”
4	Zespół przygotowania wody do uzupełniania (zapewnia inwestor)
5	Zespół sterujący
WC	Przewód uzupełniania wody
PIS	Przetwornik pomiarowy ciśnienia
WV	Zawór elektromagnetyczny do uzupełniania wody
ST	Osadnik zanieczyszczeń
EC	Przewód odgazowywania • Woda nieodgazowana z instalacji. • Woda odgazowana do instalacji.
LIS	Miernik poziomu

Woda z sieci ciepłowniczej sprawdza się doskonale jako woda do uzupełniania ubytków.

- W takim przypadku można zrezygnować z uzdatniania wody.
- Na uzupełnianiu wody należy zainstalować osadnik zanieczyszczeń „ST” z filtrem o średnicy oczek ≥ 0,25 mm.

- **Wskazówka!**  
 Konieczne jest uzyskanie zgody od operatora sieci ciepłowniczej.

7.4.1.3 Użytkowanie w instalacji z centralnym podmieszaniem na powrocie



1	Źródło ciepła
2	Naczynie wzbiorcze „MNV”
3	Zbiornik podstawowy
4	Zespół sterujący
5	Reflex Fillsoft
6	Fillset Impuls
WC	Przewód uzupełniania wody
PIS	Przetwornik pomiarowy ciśnienia
WV	Zawór elektromagnetyczny do uzupełniania wody
ST	Osadnik zanieczyszczeń
EC	Przewód odgazowywania • Woda nieodgazowana z instalacji. • Woda odgazowana do instalacji.
LIS	Miernik poziomu

Uzupełnianie wody poprzez zespół zmiękczenia.

- Urządzenie zawsze należy podłączyć do głównego strumienia przepływu „V”, aby zapewnić odgazowanie wody cyrkulacyjnej. W przypadku centralnego podmieszania na powrocie lub rozgałęzień hydraulicznych jest to po stronie instalacji. Dla kotła źródła ciepła przewidziane jest wówczas zabezpieczenie indywidualne.
- W przypadku zainstalowania zespołów zmiękczających Reflex Fillsoft należy używać urządzenia Fillset Impuls.  
 – Sterownik kontroluje ilości uzupełnianej wody i sygnalizuje konieczność wymiany wkładów zmiękczających.

- **Wskazówka!**  
 Jakość wody uzupełniającej musi spełniać obowiązujące przepisy, np. VDI 2035.

## 7.5 Przyłącze elektryczne

### ⚠ NIEBEZPIECZEŃSTWO

#### Niebezpieczne dla życia obrażenia wskutek porażenia prądem elektrycznym.

Dotknięcie elementów przewodzących prąd powoduje niebezpieczne dla życia obrażenia.

- Upewnić się, że przewód zasilający do urządzenia jest odłączony od napięcia i zabezpieczony przed ponownym włączeniem.
- Upewnić się, że nie ma możliwości ponownego włączenia instalacji przez inne osoby.
- Upewnić się, że prace montażowe przy podłączeniu elektrycznym urządzenia będą wykonywane wyłącznie przez specjalistę elektryka zgodnie z lokalnie obowiązującymi przepisami z zakresu elektrotechniki.

Poniższe opisy dotyczą instalacji standardowych i ograniczają się do niezbędnych przyłączy pozostających w gestii inwestora.

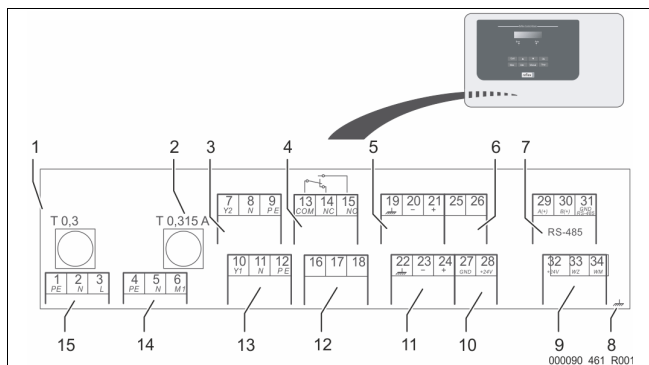
1. Odłączyć urządzenie od zasilania i zabezpieczyć przed ponownym włączeniem.
2. Zdjąć osłonę.

**⚠ NIEBEZPIECZEŃSTWO** Niebezpieczne dla życia obrażenia wskutek porażenia prądem elektrycznym. Nawet po odłączeniu wtyczki sieciowej z gniazda część układu drukowanego urządzenia może znajdować się pod napięciem 230 V. Przed zdjęciem osłony odłączyć sterownik urządzenia od zasilania. Sprawdzić brak napięcia na płytce.

3. Włożyć odpowiednią dławnicę kablową pasującą do danego przewodu, Na przykład M16 lub M20.
4. Wsunąć przez dławnicę wszystkie podłączane przewody.
5. Podłączyć wszystkie przewody zgodnie ze schematem elektrycznym.
  - Przy doborze bezpieczników będących w gestii inwestora uwzględnić moc przyłączeniową urządzenia, 6 "Dane techniczne", 235.
6. Zamontować osłonę.
7. Włączyć wtyczkę sieciową do zasilania 230 V.
8. Włączyć urządzenie.

Podłączenie do instalacji elektrycznej jest zakończone.

### 7.5.1 Schemat elektryczny



1	Bezpiecznik „L” elektroniki i zaworów elektromagnetycznych	9	Wejścia cyfrowe • wodomierz • brak wody
2	Bezpiecznik „N” zaworów elektromagnetycznych	10	Silnikowy zawór kulowy (podłączenie energii)
3	Zawór przelewowy (nie dotyczy silnikowego zaworu kulowego)	11	Wejście analogowe ciśnienia
4	Komunikat zbiorczy	12	Zewnętrzny sygnał zapotrzebowania na uzupełnienie wody
5	Opcja dla drugiej wartości ciśnienia	13	Zawór uzupełniania wody
6	Silnikowy zawór kulowy (podłączenie sterowania)	14	Pompa „PU”
7	Interfejs RS-485	15	Zasilanie z sieci
8	Ekran		

Numer zacisku	Sygnał	Działanie	Okablowanie
1	PE		
2	N	Zasilanie 230 V przez kabel z wtyczką.	fabryczne
3	L		
4	PE		
5N	N	Pompa do podtrzymywania ciśnienia.	fabryczne
6M1	M 1		
7	Y2	Elektromagnetyczny zawór przelewowy	
8	N	• Nieużywany w przypadku urządzeń standardowych.	---
9	PE		
10	Y 1		
11	N	Zawór do sterowania uzupełnianiem wody.	fabryczne
12	PE		
13	COM	Komunikat zbiorczy (bezpotencjałowy).	
14	NC	Maks. 230 V, 2 A	we własnym zakresie, opcja
15	NO		
16	wolny	Zewnętrzny sygnał zapotrzebowania na uzupełnienie wody.	---
17	Uzupełnianie (230 V)	• Wykorzystanie możliwe wyłącznie po uzgodnieniu z działem serwisowym Reflex.	
18	Uzupełnianie (230 V)		
19	Ekran PE	Wejście analogowe poziomu.	Przygotowane fabrycznie, na miejscu montażu trzeba podłączyć wtyczkę czujnika
20	- Poziom (sygnał)	• Do wyświetlania na wyświetlaczu.	
21	+ Poziom (+ 18 V)	• Do sterowania uzupełnianiem wody. • Do zabezpieczenia pompy przed suchobiegiem.	
22	PE (ekran)	Wejście analogowe ciśnienia.	
23	- Ciśnienie (sygnał)	• Do wyświetlania na wyświetlaczu.	fabryczne
24	+ Ciśnienie (+ 18 V)	• Do sterowania stabilizacji ciśnienia.	
25	0 – 10 V (wielkość nastawcza)		
26	0 – 10 V (komunikat zwrotny)	Zawór kulowy z napędem na przewodzie przelewowym do sterowania stabilizacją ciśnienia.	fabryczne
27	GND		
28	+ 24 V (zasilanie)		
29	A		
30	B	Interfejs RS-485.	we własnym zakresie, opcja
31	GND		
32	+ 24 V (zasilanie) E1	Zasilanie E1 i E2. Maks. 230 V, 2 A	fabryczne
33	E1	Wodomierz impulsowy (np. w Fillset) • Służy do analizowania uzupełniania wody. • Jeżeli zestyk 32/33 jest zamknięty = impuls zliczania.	we własnym zakresie, opcja
34	E2	Czujnik braku wody. • Nieużywany w urządzeniu. • Jeżeli zestyk 32/34 jest zamknięty = OK. Maks. 230 V, 2 A	---



## 7.5.2 Złącze RS-485

Poprzez RS-485 złącza S1 i S2 można odczytywać wszystkie informacje ze sterownika i wykorzystywać je do komunikacji z centralami sterującymi lub innymi urządzeniami.

- Złącze S1
  - Poprzez to złącze można sterować maksymalnie 10 urządzeniami w sterowaniu połączonym Master-Slave.
- Złącze S2
  - Ciśnienie „PIS” i poziom „LIS”.
  - Stany robocze pomp „PU”.
  - Stany robocze zaworu kulowego z napędem / zaworu elektromagnetycznego.
  - Wartości wodomierza impulsowego „FQIRA +”.
  - Wszystkie komunikaty.
  - Wszystkie pozycje w pamięci błędów.

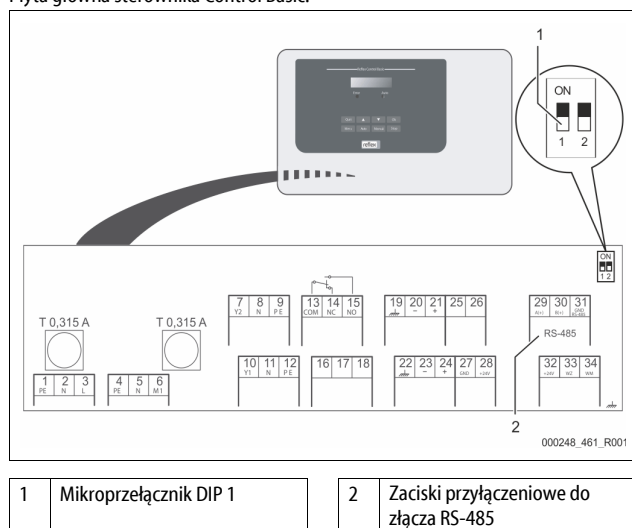
Do komunikacji między złączami jako akcesoria opcjonalne dostępne są moduły magistrali.

### Wskazówka!

W celu uzyskania protokołu złącza RS-485, szczegółowych informacji na temat przyłączy oraz informacji na temat dostępnych akcesoriów należy skontaktować się z serwisem firmy Reflex.

### 7.5.2.1 Podłączenie złącza RS-485

Płyta główna sterownika Control Basic.



Wykonać następujące czynności:

1. Otworzyć pokrywę obudowy sterownika Control Basic.
2. Podłączyć ekranowany kabel sieci RS-485 do płyty głównej.
  - zacisk 29 (A+)
  - zacisk 30 (B-)
  - zacisk 31 (GND)
3. Podłączyć z jednej strony ekranowanie kabla.
  - zacisk 22
4. Uaktywnić terminatory na płycie głównej.
  - Mikroprzełącznik DIP 1

### Wskazówka!

Uaktywnić terminator, gdy urządzenie znajduje się na początku lub końcu sieci RS-485.

## 7.6 Potwierdzenie montażu i uruchomienia

### Wskazówka!

Potwierdzenie montażu i rozruchu znajduje się na końcu instrukcji obsługi.

## 8 Pierwsze uruchomienie

### Wskazówka!

Prawidłowy montaż i rozruch urządzenia potwierdzić w protokole montażu i uruchomienia. Jest to warunek korzystania z rękojmi.
 

- Pierwszy rozruch urządzenia oraz coroczną konserwację należy powierzyć serwisowi firmy Reflex.

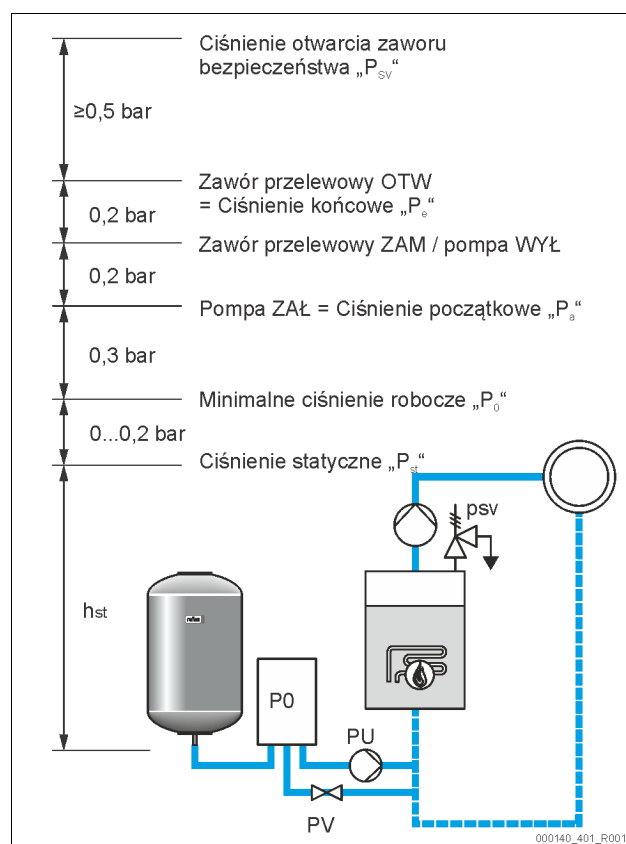
## 8.1 Sprawdzenie warunków pierwszego uruchomienia

Urządzenie jest gotowe do pierwszego uruchomienia, jeżeli ukończono prace opisane w rozdziale „Montaż”. Uruchomienie musi przeprowadzić wykonawca instalacji lub upoważniony specjalista (np. zakładowy dział obsługi klienta firmy Reflex). Układ stabilizacji ciśnienia należy uruchomić zgodnie z odpowiednią instrukcją instalacji. Przestrzegać następujących zasad dotyczących pierwszego uruchomienia:

- Wykonany montaż zespołu sterującego ze zbiornikiem podstawowym i ewentualnie zbiorników bateryjnych.
- Wykonane przyłącza wodne zbiorników do instalacji.
- Zbiorniki nie są napełnione wodą.
- Otwarte zawory do opróżniania zbiorników.
- Instalacja jest napełniona wodą i odpowietrzona.
- Wykonano podłączenie do instalacji elektrycznej zgodnie z obowiązującymi przepisami.

## 8.2 Punkty załączania Variomat

Minimalne ciśnienie robocze „P<sub>0</sub>” wyznacza się w oparciu o miejsce lokalizacji układu stabilizacji ciśnienia. Na podstawie minimalnego ciśnienia roboczego „P<sub>0</sub>” sterownik oblicza punkty załączania zaworu elektromagnetycznego „PV” oraz pompy „PU”.



Minimalne ciśnienie robocze „P<sub>0</sub>” oblicza się w następujący sposób:

$$P_0 = P_{st} + P_D + 0,2 \text{ bara}^*$$

Wyliczoną wartość wprowadzić do procedury rozruchu sterownika, ↗ 8.3 "Edycja procedury rozruchu sterownika", ↗ 241.

$$P_{st} = h_{st} / 10$$

$h_{st}$  w metrach

$$P_D = 0,0 \text{ bara}$$

Dla temperatury bezpieczeństwa  $\leq 100^\circ\text{C}$

$$P_D = 0,5 \text{ bara}$$

Dla temperatury bezpieczeństwa  $= 110^\circ\text{C}$

\*Zalecany dodatek 0,2 bara, w skrajnych przypadkach bez dodatku

### Wskazówka!

Należy unikać spadków poniżej minimalnego ciśnienia roboczego „P<sub>0</sub>”. Pozwoli to zapobiec powstawaniu podciśnienia, parowaniu i kawitacji.

## 8.3 Edycja procedury rozruchu sterownika

### Wskazówka!

Do obsługi panelu sterowniczego ↗ 10.1 "Obsługa panelu sterowniczego", ↗ 246

Procedura rozruchu służy do ustawienia parametrów wymaganych podczas pierwszego uruchomienia urządzenia. Zaczyna się ona od pierwszego włączenia sterownika i można ją przeprowadzić tylko jeden raz. Po opuszczeniu procedury rozruchu zmiana lub kontrola parametrów jest możliwa w menu użytkownika, ↗ 10.2 "Przeprowadzanie ustawień na sterowniku", 246.

- ▶ **Wskazówka!**  
Załączyć napięcie zasilające (230 V) sterownika podłączając wtyk do gniazda sieciowego.

Teraz urządzenie znajduje się w trybie zatrzymania. Umieszczona na panelu dioda LED "Auto" nie świeci się.

Wskazanie na wyświetlaczu	Znaczenie
Variomat	Nazwa urządzenia
Język	Standardowe oprogramowanie z różnymi wersjami językowymi.
Przeczytać instrukcję obsługi	Przed rozruchem przeczytać całą instrukcję obsługi i sprawdzić prawidłowość montażu.
Min. ciśn. rob.	Wprowadzić wartość minimalnego ciśnienia roboczego. <ul style="list-style-type: none"> <li>• Obliczenie minimalnego ciśnienia roboczego, ↗ 8.2 "Punkty załączania Variomat", 241.</li> </ul>
Godzina	Zmienić kolejno migające wskazania „Godzina”, „Minuta” i „Sekunda”. <ul style="list-style-type: none"> <li>• W przypadku wystąpienia błędu godzina jest zapisywana w pamięci błędów.</li> </ul>
Data	Zmienić kolejno migające wskazania „Dzień”, „Miesiąc” i „Rok”. <ul style="list-style-type: none"> <li>• W przypadku wystąpienia błędu data jest zapisywana w pamięci błędów.</li> </ul>
00500 l / 740 mm GB = 0093 kg	Wybrać wielkość zbiornika podstawowego „VG”. <ul style="list-style-type: none"> <li>• Dane zbiornika podstawowego znajdują się na tabliczce znamionowej albo, ↗ 6 "Dane techniczne", 235.</li> </ul>
1% / 1,7 bara Zerowanie!	Zerowanie miernika poziomu. <ul style="list-style-type: none"> <li>• Sterowanie sprawdza, czy sygnał pomiaru poziomu jest zgodny z podaną wielkością zbiornika podstawowego „VG”. W tym celu zbiornik podstawowy musi być całkowicie pusty, ↗ 7.3.6 "Montaż wagowej celi pomiarowej", 238.</li> </ul>
0% / 1,0 bar Zerowanie wykonane pomyślnie!	Jeżeli zerowanie zostanie wykonane pomyślnie, potwierdzić przyciskiem „OK” na panelu sterowniczym.
Anulować zerowanie? Nie	Wybrać na wyświetlaczu sterownika „TAK” albo „NIE” i zatwierdzić przyciskiem „OK” na panelu sterowniczym. <ul style="list-style-type: none"> <li>• <b>tak:</b> Zbiornik podstawowy „VG” jest całkowicie opróżniony, a urządzenie prawidłowo zainstalowane.                             <ul style="list-style-type: none"> <li>– Jeżeli wykonanie zerowania mimo wszystko nie jest możliwe, należy potwierdzić „TAK”. Pełna procedura rozruchu zostanie zakończona. Ponowną procedurę rozruchu należy uruchomić w menu użytkownika, ↗ 10.2 "Przeprowadzanie ustawień na sterowniku", 246.</li> <li>– Powiadomić serwis zakładowy Reflex, ↗ 13.1 "Serwis zakładowy Reflex", 250.</li> </ul> </li> <li>• <b>nie:</b> Procedura rozruchu zostaje uruchomiona ponownie.                             <ul style="list-style-type: none"> <li>– Sprawdzić warunki rozruchu, ↗ 8.1 "Sprawdzenie warunków pierwszego uruchomienia", 241.</li> </ul> </li> </ul>

Wskazanie na wyświetlaczu	Znaczenie
Zakończyć procedurę? Nie	Ten komunikat pojawia się na wyświetlaczu wyłącznie po pomyślnym wykonaniu zerowania. Wybrać na wyświetlaczu sterownika „TAK” albo „NIE” i zatwierdzić przyciskiem „OK” na panelu sterowniczym. <ul style="list-style-type: none"> <li>• <b>tak:</b> Procedura rozruchu zostaje zakończona, urządzenie przechodzi automatycznie do trybu zatrzymania.</li> <li>• <b>nie:</b> Procedura rozruchu zostaje uruchomiona ponownie.</li> </ul>
0% / 2,0 bary STOP	Wskazanie poziomu pokazuje 0%.

- ▶ **Wskazówka!**  
Po pomyślnym ukończeniu procedury rozruchu urządzenie znajduje się w trybie zatrzymania. Nie przechodzić jeszcze do trybu automatycznego.

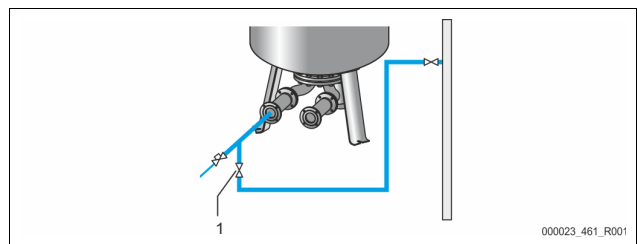
### 8.4 Napełnianie zbiorników wodą

Możliwa jest następująca konfiguracja urządzeń:

- Zespół sterujący ze zbiornikiem podstawowym.
- Zespół sterujący ze zbiornikiem podstawowym i jednym zbiornikiem baterijnym.
- Zespół sterujący ze zbiornikiem podstawowym i kilkoma zbiornikami baterijnymi.

Rodzaj instalacji	Temperatura instalacji	Poziom napełnienia zbiornika podstawowego
Instalacja grzewcza	≥ 50°C (122°F)	ok. 30%
System chłodzenia	< 50 °C (122 °F)	ok. 50 %

#### 8.4.1 Napełnianie za pomocą węża



Jeżeli automatyczne uzupełnianie wody nie jest jeszcze podłączone, do napełnienia zbiornika podstawowego wodą zaleca się użyć węża.

- Używany w tym celu wąż musi być odpowietrzony i wypełniony wodą.
- Jeden koniec węża podłączyć do źródła zasilania wodą, drugi podłączyć do kurka napełniania i opróżniania „FD” (1) przy zbiorniku podstawowym.
- Sprawdzić, czy są otwarte zawory odcinające między zespołem sterowania a zbiornikiem podstawowym (fabrycznie zamontowane w położeniu otwartym).
- Napełnić zbiornik podstawowy wodą, aż osiągnięty zostanie poziom właściwego napełnienia.

#### 8.4.2 Napełnianie poprzez zawór elektromagnetyczny na przewodzie uzupełniania wody

Przejdź z trybu zatrzymania do trybu ręcznego i otwórz zawór elektromagnetyczny uzupełniania, aż osiągnięty zostanie poziom właściwego napełnienia.

- Nacisnąć przycisk „Manual” na panelu sterowniczym.
- Wybrać zawór elektromagnetyczny uzupełniania „WV1”.
- Zatwierdzić wybór wciskając przycisk „OK” na panelu sterowniczym.

- ▶ **Wskazówka!**  
Szczegółowy opis działania trybu ręcznego i sposobu wybierania elektromagnetycznego zaworu uzupełniania, ↗ 9.1.2 "Tryb ręczny", 245.

## 8.5 Odpowietrzanie pompy

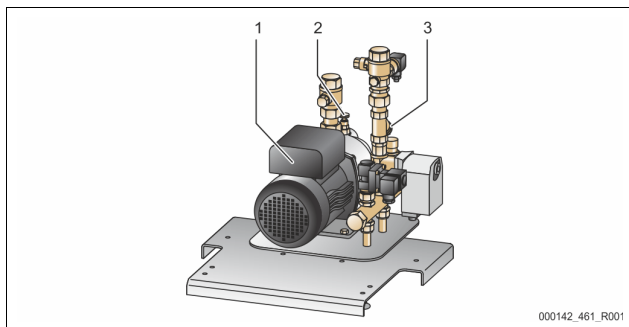
### **OSTROŻNIE**

#### Niebezpieczeństwo oparzeń

Wyciekające, gorące medium może powodować oparzenia.

- Zachować bezpieczną odległość od wyciekającego medium.
- Stosować odpowiednie środki ochrony indywidualnej (rękawice ochronne, okulary ochronne).

Procedura odpowietrzania pompy „PU”:



1	Pompa „PU”
2	Śruba odpowietrzająca „AV”
3	Osadnik zanieczyszczeń „ST”

- Odkręcić śrubę odpowietrzającą (2) pompy (1) i odpowietrzać pompę, aż zacznie wypływać woda bez pęcherzyków powietrza.
- Wkręcić z powrotem śrubę odpowietrzającą (2) i mocno dokręcić.
- Sprawdzić śrubę odpowietrzającą (2) pod kątem szczelności.

- ▶ **Wskazówka!**  
Powtórzyć procedurę odpowietrzania, jeżeli pompa nie osiąga swojej wydajności tłoczenia.

## 8.6 Parametryzacja sterownika z poziomu menu klienta

W menu użytkownika można skorygować lub odczytać parametry instalacji. Podczas pierwszego uruchomienia należy najpierw dostosować ustawienia fabryczne do warunków instalacji.

- ▶ **Wskazówka!**  
Opis obsługi, ↗ 10.1 "Obsługa panelu sterowniczego", 246.

Przy pierwszym uruchomieniu należy wprowadzić ustawienia we wszystkich zaznaczonych na szaro punktach menu.

Przejdź do trybu ręcznego przyciskiem „Manual”.

Wciskając przycisk „Menu” przejść do pierwszego punktu menu głównego „Menu użytkownika”.

Wskazanie na wyświetlaczu	Znaczenie
Menu użytkownika	Przejdź do następnego punktu menu głównego.
Język	Standardowe oprogramowanie z różnymi wersjami językowymi.
Godzina:	Zmieniać kolejno migające wskazania „Godzina”, „Minuty”, „Sekundy”. Ustawiony czas jest wykorzystywany w pamięci błędów.
Data:	Zmieniać kolejno migające wskazania „Dzień”, „Miesiąc”, „Rok”. Ustawiona data jest wykorzystywana w pamięci błędów.
1% / 1,7 bara Zerowanie! wykonane pomyślnie	Sterownik sprawdza, czy sygnał pomiaru poziomu jest zgodny z parametrem zbiornika podstawowego „VG” wprowadzonym do sterownika, ↗ 8.3 "Edycja procedury rozruchu sterownika", 241.  ▶ <b>Wskazówka!</b> Zbiornik podstawowy „VG” musi być całkowicie opróżniony.

Wskazanie na wyświetlaczu	Znaczenie
0% / 0 bar XXX XXX XXX XXX	Na wyświetlaczu pojawia się jeden z następujących komunikatów: • Zerowanie wykonane pomyślnie Potwierdzić przyciskiem zmiany „▼”. • Opróżnić zbiornik i powtórzyć zerowanie Potwierdzić przyciskiem „OK”.
0% / 0 bar Anulować zerowanie? Nie	Ten komunikat pojawia się na ekranie, jeżeli zerowanie się nie powiodło. Wybrać na wyświetlaczu „TAK” albo „NIE”. • <b>TAK:</b> Zbiornik podstawowy „VG” jest pusty, a urządzenie jest prawidłowo zainstalowane. Jeżeli wykonanie zerowania mimo wszystko nie jest możliwe, należy anulować wybierając „TAK”. Powiadomić serwis Reflex. • <b>NIE:</b> Sprawdzić, czy spełnione są warunki rozruchu, ↗ 8.1 "Sprawdzenie warunków pierwszego uruchomienia", 241. Potwierdzić wybór „tak” albo „nie” przyciskiem „OK”.
Min. ciśn. rob. 01,8 bara	Wprowadzić wartość minimalnego ciśnienia roboczego.  ▶ <b>Wskazówka!</b> Wyznaczenie minimalnego ciśnienia roboczego, ↗ 8.2 "Punkty załączenia Variomat", 241.
Odgazowywanie>	Przejdź do podmenu „Odgazowywanie”. • Do menu przechodzi się wciskając przycisk „OK”. • Za pomocą przycisków zmiany „▼▲” przechodzi się do następnego podmenu.
Odgazowywanie	Przejdź do następnego punktu listy.
Program odgaz. Odgazowywanie interwałowe	Wybrać jeden z programów odgazowywania: • Odgazowywanie ciągłe • Odgazowywanie okresowe Widok szczegółowy, ↗ 9.1.1 "Tryb automatyczny", 244.
Czas odgaz. ciąg. 12 h	Czas trwania programu odgazowywania ciągłego. Wartości orientacyjne podczas rozruchu wynoszą od 12 do 100 godzin. Ustawienie domyślne wynosi 12 godzin. Krótszy czas odgazowywania ciągłego jest wystarczający, jeżeli spełnione są następujące warunki: • Duże nadciśnienie (≥ 0,5 bar powyżej ciśnienia atmosferycznego) w najwyższym punkcie. • Mała różnica między maksymalną temperaturą w najwyższym punkcie a temperaturą odgazowywania. • Mała pojemność instalacji z niewielką początkową zawartością gazu dzięki np. dobremu odpowietrzeniu wstępnemu.
Uzupełnianie wody	Przejdź do podmenu „Uzupełnianie wody”. • Do menu przechodzi się wciskając przycisk „OK”. • Za pomocą przycisków zmiany „▼▲” przechodzi się do podmenu.  Uzupełnić wodę w razie spadku poniżej wprowadzonej wielkości zbiornika, ↗ 8.3 "Edycja procedury rozruchu sterownika", 241. • W przypadku zainstalowania automatycznego uzupełniania wody (na przykład Fillcontrol) załączenie odbywa się automatycznie, w innym wypadku trzeba ręcznie włączyć uzupełnianie wody.  Zakończyć uzupełnianie wody, gdy przekroczona zostanie wprowadzona wielkość zbiornika. • W przypadku zainstalowania automatycznego uzupełniania wody wyłączenie odbywa się automatycznie, w innym wypadku trzeba ręcznie wyłączyć uzupełnianie wody. • Jeżeli w ustawieniach automatycznego uzupełniania wody wybrano „NIE”, nie pojawiają się już żadne pytania dotyczące uzupełniania wody.
Maks. czas uzup. 010 min.	Zdefiniowany czas jednego cyklu uzupełniania wody. Po upływie ustawionego czasu uzupełnianie zostaje przerwane i pojawia się komunikat błędu „Czas uzupełniania wody”.

Wskazanie na wyświetlaczu	Znaczenie
Maks. liczba cykli uzup. 003 / 2 h	Jeśli w ciągu dwóch godzin zostanie przekroczona ustawiona liczba cykli uzupełniania wody, to uzupełnianie zostaje przerwane i pojawia się komunikat błędu „Cykle uzupełniania wody”.
Z wodomierzem. TAK	<ul style="list-style-type: none"> <li><b>TAK:</b> Zainstalowany jest wodomierz impulsowy „FQIRA+”, ☞ 4.6 "Opcjonalne wyposażenie dodatkowe", 231. Jest to warunek monitorowania ilości wody uzupełniającej i pracy instalacji zmiękczającej.</li> <li><b>NIE:</b> Wodomierz impulsowy nie jest zainstalowany (wersja standardowa).</li> </ul>
Ilość wody uzupełniającej 000020 l	<p>Pojawia się tylko, jeśli w punkcie menu „Z wodomierzem” ustawiona jest opcja „TAK”.</p> <ul style="list-style-type: none"> <li>Za pomocą przycisku „OK” można wyzerować licznik. <ul style="list-style-type: none"> <li>W przypadku „TAK” wyświetlana wartość zostaje zresetowana na „0”.</li> <li>W przypadku „NIE” wyświetlana wartość zostaje zachowana.</li> </ul> </li> </ul>
Maks. ilość wody uzup. 000100 l	<p>Ta wartość pojawia się tylko, jeśli w punkcie menu „Z wodomierzem” jest ustawiona opcja „TAK”.</p> <ul style="list-style-type: none"> <li>Po osiągnięciu ustawionej ilości uzupełnianie wody zostaje przerwane i pojawia się komunikat błędu „Przekroczono maks. ilość wody uzup.”</li> </ul>
Ze zmiękczeniem TAK	<p>Ta wartość pojawia się, jeśli w punkcie menu „Z wodomierzem” jest ustawiona opcja „TAK”.</p> <ul style="list-style-type: none"> <li><b>TAK:</b> Pojawiają się kolejne opcje zmiękczenia.</li> <li><b>NIE:</b> Nie pojawiają się kolejne opcje zmiękczenia.</li> </ul>
Zablokować uzupeln.? TAK	<p>Ta wartość pojawia się tylko, jeśli w punkcie menu „Ze zmiękczeniem” jest ustawiona opcja „TAK”.</p> <ul style="list-style-type: none"> <li><b>TAK:</b> Przekroczenie ustawionej ilości zmiękczonej wody powoduje przerwanie uzupełniania.</li> <li><b>NIE:</b> Uzupełnianie nie jest przerywane. Pojawia się komunikat „Zmiękczenie”.</li> </ul>
Redukcja twardości 10 °dH	<p>Ta wartość pojawia się tylko, jeśli w punkcie menu „Ze zmiękczeniem” jest ustawiona opcja „TAK”.</p> <ul style="list-style-type: none"> <li>Redukcja twardości obliczona na podstawie różnicy twardości całkowitej wody surowej <math>G_{H_{zecz}}</math> i twardości zadanej <math>G_{H_{zad}}</math>. Redukcja twardości = <math>G_{H_{akt.}} - G_{H_{zad}}</math> °dH</li> </ul> <p>Wprowadzić wartość do sterownika. Urządzenia innych producentów – patrz dane producenta.</p>
Ilość zmiękczonej wody 05000 l	<p>Ta wartość pojawia się tylko, jeśli w punkcie menu „Ze zmiękczeniem” jest ustawiona opcja „TAK”.</p> <p>Możliwą ilość zmiękczonej wody oblicza się na podstawie zastosowanego rodzaju zmiękczenia i wprowadzonej redukcji twardości.</p> <ul style="list-style-type: none"> <li>Fillsoft I, ilość miękkiej wody ≤ 6000/red. twardości l</li> <li>Fillsoft II, ilość miękkiej wody ≤ 12000/red. twardości l</li> </ul> <p>Wprowadzić wartość do sterownika. W przypadku wyrobów innych producentów zastosować wartość zalecaną przez producenta.</p>
Pozostała ilość miękkiej wody 000020 l	<p>Ta wartość pojawia się tylko, jeśli w punkcie menu „Ze zmiękczeniem” jest ustawiona opcja „TAK”.</p> <ul style="list-style-type: none"> <li>Pozostała jeszcze ilość miękkiej wody.</li> </ul>
Wymiana 18 mies.	<p>Ta wartość pojawia się tylko, jeśli w punkcie menu „Ze zmiękczeniem” jest ustawiona opcja „TAK”.</p> <ul style="list-style-type: none"> <li>Informacja producenta, po jakim czasie - niezależnie od obliczonej ilości miękkiej wody - należy wymienić wkłady zmiękczające. Pojawia się komunikat „Zmiękczenie”.</li> </ul>
Następny przegląd 012 mies	<p>Komunikaty o zalecanym przeglądzie.</p> <ul style="list-style-type: none"> <li>Wył: bez komunikatu o zalecanym przeglądzie.</li> <li>001 – 060: komunikat o zalecanym przeglądzie w miesiącach.</li> </ul>

Wskazanie na wyświetlaczu	Znaczenie
Bezpot. styk sygn.błędów TAK	Przekazywanie komunikatów na bezpotencjałowy styk sygnalizacji błędów, ☞ 10.3 "Komunikaty", 246. <ul style="list-style-type: none"> <li><b>TAK:</b> wyświetlanie wszystkich komunikatów.</li> <li><b>NIE:</b> wyświetlanie komunikatów oznaczonych za pomocą „xxx” (na przykład „01”).</li> </ul>
Pamięć błędów>	Przejdź do podmenu „Pamięć błędów”. <ul style="list-style-type: none"> <li>Do menu przechodzi się wciskając przycisk „OK”.</li> <li>Za pomocą przycisków zmiany „▼ ▲” przechodzi się do podmenu.</li> </ul>
ER 01...xx	W pamięci zapisuje się 20 ostatnich komunikatów zawierających rodzaj błędu, datę, godzinę i numer błędu. Znaczenie komunikatów ER... podano w rozdziale „Komunikaty”.
Pamięć parametrów>	Przejdź do podmenu „Pamięć parametrów”. <ul style="list-style-type: none"> <li>Do menu przechodzi się wciskając przycisk „OK”.</li> <li>Za pomocą przycisków zmiany „▼ ▲” przechodzi się do podmenu.</li> </ul>
P0 = xx.x bar Data   godzina	W pamięci znajduje się 10 ostatnio wprowadzonych wartości minimalnego ciśnienia roboczego z datą i godziną.
Info o zbiorniku 00800 l	Wyświetlane są informacje dotyczące pojemności i średnicy zbiornika podstawowego „VG”. <ul style="list-style-type: none"> <li>W przypadku niezgodności z danymi umieszczonymi na tabliczce znamionowej zbiornika podstawowego należy poinformować dział serwisowy firmy Reflex.</li> </ul>
Poz. zaworu kulowego z napędem 000 %	Ta wartość podaje w procentach stopień otwarcia zaworu kulowego z napędem na przewodzie przelewu.
Variomat mkh V1.00	Informacja o wersji oprogramowania

## 8.7 Uruchomienie trybu automatycznego

Jeśli instalacja jest napełniona wodą i odpowietrzona, można uruchomić tryb automatyczny.

- Wcisnąć na panelu sterowniczym przycisk „Auto” uruchamiający tryb automatyczny.
  - Podczas pierwszego uruchomienia następuje automatyczna aktywacja ciągłego odgazowywania, aby usunąć z instalacji resztki wolnego oraz rozpuszczonego gazu. Czas można ustawić w menu użytkownika odpowiednio do warunków pracy instalacji. Standardowe ustawienie to 12 godzin. Po odgazowywaniu ciągłym następuje automatyczne przełączenie na odgazowywanie interwałowe.

### Wskazówka!

W tym miejscu kończy się pierwsze uruchomienie.

### Uwaga!

Najpóźniej po upływie czasu odgazowywania ciągłego trzeba oczyścić osadnik zanieczyszczeń „ST” w przewodzie odgazowywania „DC”, ☞ 11.1.1 "Czyszczenie osadnika zanieczyszczeń", 249.

## 9 Eksploatacja

### 9.1.1 Tryb automatyczny

#### Zastosowanie:

Po pomyślnym pierwszym uruchomieniu

#### Start:

Nacisnąć przycisk „Auto” na sterowniku. Dioda Auto świeci.

#### Funkcje:

- Tryb automatyczny jest przeznaczony do pracy urządzenia w trybie ciągłym, a sterownik monitoruje w tym czasie następujące funkcje:
  - Stabilizacja ciśnienia
  - Kompensacja rozszerzalności medium
  - Odgazowywanie
  - Automatyczne uzupełnianie wody.

- Sterownik reguluje pracę pompy „PU” oraz zaworu kulowego z napędem „PV1” na przewodzie przelewowym, co pozwala utrzymywać ciśnienie na niezmiennym poziomie przy regulowaniu z tolerancją  $\pm 0,2$  bara.
- Usterki są wyświetlane na wyświetlaczu i analizowane.
- W trakcie definiowanego czasu odgazowywania przy pracującej pompie „PU” zawór kulowy z napędem „PV1” na przewodzie przelewowym jest otwarty.
- W becznieniowym zbiorniku podstawowym „VG” zostaje zredukowane ciśnienie wody cyrkulacyjnej i jednocześnie woda zostaje odgazowana.
- Dla trybu automatycznego można w menu użytkownika, ☞ 8.6 "Parametryzacja sterownika z poziomu menu klienta", ☐ 243, ustawić różne programy odgazowywania. Informacje są przedstawiane na wyświetlaczu sterownika.

### Odgazowywanie ciągłe

Po rozruchach i naprawach przy podłączonej instalacji wybrać program odgazowywania ciągłego.

W zdefiniowanym czasie odbywa się nieprzerwane odgazowywanie. Zapewnia to szybkie usunięcie uwolnionego i rozpuszczonego gazu.

- Automacyjny start po zakończeniu procedury rozruchowej przy pierwszym uruchomieniu.
- Aktywacja w menu użytkownika.
- Czas odgazowywania można ustawić zależnie od instalacji w menu użytkownika.
  - Ustawienie domyślne wynosi 12 godzin. Następnie tryb pracy zostaje automatycznie przełączony na odgazowywanie interwałowe.

### Odgazowywanie interwałowe

Do pracy ciągłej wybrać program odgazowywania interwałowego. Jest on zdefiniowany jako ustawienie domyślne w menu użytkownika.

W trakcie interwału ma miejsce ciągłe odgazowywanie. Po zakończeniu interwału następuje przerwa. Odgazowywanie interwałowe można ograniczyć do dowolnie definiowanego przedziału czasowego w ciągu doby. Ustawienia czasowe można zdefiniować w menu serwisowym.

- Automacyjna aktywacja po upływie odgazowywania ciągłego.
- Interwał odgazowywania (domyślnie 90 s)
- Czas przerwy (domyślnie: 120 min)
- Początek / koniec (godz. 8.00 - 18.00)

### 9.1.2 Tryb ręczny

#### Zastosowanie:

Do celów testowych i prac serwisowych.

#### Start:

Wcisnąć na panelu sterowniczym przycisk „Manual”. Dioda Auto na panelu zaczyna pulsować sygnalizując wizualnie aktywny tryb ręczny.

#### Funkcje:

W trybie ręcznym można wybrać i przetestować następujące funkcje:

- Pompa „PU”.
- Zawór kulowy z napędem „PV” na przewodzie przelewowym.
- Zawór elektromagnetyczny uzupełniania wody „WV”.

Istnieje również możliwość załączenia kilku funkcji kolejno po sobie i jednoczesnego testowania.

30% / 2,5 bara	• Wybrać funkcję za pomocą przycisków zmiany „góra/dół”.
PU1!* PV1 WV1	– „PU1” = pompa
	– „PV1” = zawór elektromagnetyczny na przewodzie przelewowym
	– „WV1” = zawór elektromagnetyczny uzupełniania wody (* wybrane i aktywne agregaty oznaczono „!”).

- Nacisnąć przycisk „OK”.
  - Potwierdzić wybór albo wyłączenie danej funkcji.
- Przycisk „Quit”
  - Wyłączenie poszczególnych funkcji w odwrotnej kolejności.
  - Ostatnie naciśnięcie przycisku „Quit” powoduje przejście do trybu zatrzymania.
- Przycisk „Auto”
  - Powrót do trybu automatycznego.

#### Wskazówka!

Jeśli nie są zachowane parametry mające wpływ na bezpieczeństwo, praca w trybie ręcznym nie jest możliwa. Układ jest wtedy zablokowany.

### 9.1.3 Tryb zatrzymania

#### Zastosowanie:

Do prac serwisowych przy urządzeniu.

#### Start:

Nacisnąć przycisk „Stop” na panelu sterowniczym. Dioda Auto na panelu zgaśnie.

#### Funkcje:

W trybie zatrzymania działa jedynie wyświetlacz urządzenia. Funkcje nie są monitorowane.

Wyłączone są następujące funkcje:

- Wyłączona jest pompa „PU”.
- Zamknięty jest zawór kulowy z napędem „PV” na przewodzie przelewowym.
- Zamknięty jest zawór elektromagnetyczny na przewodzie uzupełniania wody „WV”.

#### Wskazówka!

Jeśli tryb zatrzymania jest aktywny dłużej niż 4 godziny, pojawia się stosowny komunikat. Jeśli w menu użytkownika „Bezpotencjałowy styk sygnalizacji błędów?” jest ustawiona opcja „Tak”, komunikat jest wydawany na styku sygnalizacji zbiorczej.

### 9.1.4 Tryb letni

#### Zastosowanie:

Latem

#### Start:

Wyłączyć odgazowywanie z menu użytkownika.

#### Funkcje:

Jeżeli w sezonie letnim zostaną wyłączone pompy cyrkulacyjne instalacji, odgazowywanie staje się zbędne, ponieważ do urządzenia nie dopływa woda nasycona gazem. Oszczędza się w ten sposób energię.

Po zakończeniu sezonu letniego należy ponownie ustawić w menu użytkownika program „Odgazowywanie interwałowe” lub w razie potrzeby „Odgazowywanie ciągłe”.

Szczegółowy opis możliwości wyboru programów odgazowywania, ☞ 9.1.1 "Tryb automatyczny", ☐ 244.

#### Wskazówka!

Stabilizacja ciśnienia musi być podtrzymywana również w lecie.
 

- Tryb automatyczny pozostaje aktywny.

### 9.2 Ponowne uruchomienie

#### ⚠ PRZESTROGA

##### Niebezpieczeństwo obrażeń wskutek rozruchu pompy

Podczas rozruchu pompy może dojść do obrażeń rąk, gdy silnik pompy będzie obracany wkrętkiem za wirnik wentylatora.

- Przed obracaniem silnika pompy wkrętkiem za wirnik wentylatora wyłączyć napięcie zasilające pompę.

#### UWAGA

##### Uszkodzenia urządzenia wskutek rozruchu pompy

Podczas rozruchu pompy może dojść do uszkodzeń pompy, gdy silnik pompy będzie obracany wkrętkiem za wirnik wentylatora.

- Przed obracaniem silnika pompy wkrętkiem za wirnik wentylatora wyłączyć napięcie zasilające pompę.

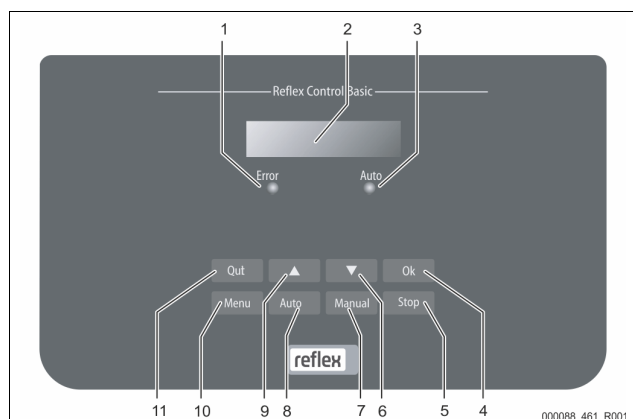
Po dłuższym przestoju (urządzenie niepodłączone do zasilania lub w trybie zatrzymania) istnieje ryzyko zablokowania pomp. Dlatego przed ponownym uruchomieniem należy za pomocą wkrętka obrócić pompy za wirnik wentylatora silników pomp.

#### Wskazówka!

Podczas eksploatacji zablokowaniu pomp zapobiega wymuszone uruchomienie po upływie 24 godzin postoju.

## 10 Sterownik

### 10.1 Obsługa panelu sterowniczego



1	Dioda sygnalizacji błędów <ul style="list-style-type: none"> <li>Dioda sygnalizacji błędów świeci się w przypadku komunikatu o usterce</li> </ul>
2	Wyświetlacz
3	Dioda Auto <ul style="list-style-type: none"> <li>W trybie automatycznym dioda Auto świeci na zielono</li> <li>W trybie ręcznym dioda Auto miga na zielono</li> <li>W trybie zatrzymania dioda Auto nie świeci się</li> </ul>
4	OK <ul style="list-style-type: none"> <li>Potwierdzanie operacji</li> </ul>
5	Stop <ul style="list-style-type: none"> <li>Do uruchamiania i wprowadzania nowych wartości w sterowniku</li> </ul>
6	Powrót do poprzedniej pozycji w menu
7	Tryb ręczny <ul style="list-style-type: none"> <li>Do celów testowych i serwisowych</li> </ul>
8	Automatyczny <ul style="list-style-type: none"> <li>Do trybu pracy ciągłej</li> </ul>
9	Przejdź do kolejnej pozycji w menu
10	Menu <ul style="list-style-type: none"> <li>Otwarcie menu użytkownika</li> </ul>
11	Quit <ul style="list-style-type: none"> <li>Potwierdzanie komunikatów</li> </ul>

#### Wybór i zmiana parametrów

- Wybrać parametr przyciskiem „OK” (5).
- Zmienić parametr przyciskami zmiany „▼” (7) albo „▲” (9).
- Potwierdzić parametr przyciskiem „OK” (5).
- Przejdź do innej pozycji menu przyciskami zmiany „▼” (7) albo „▲” (9).
- Zmieni poziom menu przyciskiem „Quit” (11).

### 10.2 Przeprowadzanie ustawień na sterowniku

Ustawienia można przeprowadzać na sterowniku niezależnie od aktualnie wybranego i aktywnego trybu pracy.

#### 10.2.1 Menu serwisowe

To menu jest zabezpieczone hasłem. Dostęp do menu posiada wyłącznie serwis firmy Reflex.

#### 10.2.2 Ustawienia standardowe

W stanie fabrycznym sterownik urządzenia ma poniższe ustawienia standardowe. Wartości można dostosować do lokalnych warunków w menu użytkownika. W szczególnych przypadkach możliwe jest dalsze dostosowanie wartości w menu serwisowym.

#### Menu użytkownika

Parametry	Ustawienie	Informacja
Język	PL	Język menu.
Minimalne ciśnienie robocze „P <sub>0</sub> ”	1,8 bara	↳ 8.2 "Punkty załączenia Variomat", 241.
Następny przegląd	12 miesięcy	Czas do następnej konserwacji.
Bezpotencjałowy zestyk sygnalizacji błędów	Wszystkie	
Uzupełnianie wody		
Maksymalna ilość wody uzupełniającej	0 litrów	Tylko wówczas, jeżeli w menu użytkownika przy uzupełnianiu wody wybrano „Z wodomierzem – TAK”.
Maksymalny czas uzupełniania	20 minut	
Maksymalna liczba cykli uzupełniania wody	3 cykle w ciągu 2 godzin	
Odgazowywanie		
Program odgazowywania	Odgazowywanie ciągłe	
Czas odgazowywania ciągłego	12 godzin	Ustawienie standardowe
Zmiękczenie (tylko jeśli „Ze zmiękczeniem – Tak”)		
Blokada uzupełniania	Nie	W przypadku pojemności reszkowej wody miękkiej = 0
Redukcja twardości	8°dH	= zadana – rzeczywista
Maksymalna ilość wody uzupełniającej	0 litrów	
Pojemność miękkiej wody	0 litrów	
Wymiana wkładu	18 miesięcy	Konieczna wymiana wkładu.

### 10.3 Komunikaty

Komunikaty pojawiają się w wierszu komunikatów na wyświetlaczu w formacie tekstowym wraz z podanym w tabeli kodem ER. W przypadku pojawienia się kilku komunikatów można przełączać między nimi przyciskami zmiany. W pamięci błędów można sprawdzić 20 ostatnich komunikatów, ↳ 8.6 "Parametryzacja sterownika z poziomu menu klienta", 243.

Przyczyny błędów może usunąć użytkownik we własnym zakresie lub specjalistyczna firma. Jeżeli nie jest to możliwe, skontaktować się z serwisem firmy Reflex.

#### Wskazówka!

Usunięcie przyczyny błędu trzeba potwierdzić przyciskiem „Quit” na panelu sterowniczym. Wszystkie pozostałe komunikaty kasowane są automatycznie po usunięciu ich przyczyny.

#### Wskazówka!

Zestyki bezpotencjałowe, ustawienie w menu użytkownika, ↳ 8.6 "Parametryzacja sterownika z poziomu menu klienta", 243.

Kod ER	Komunikat	Zestyk bezpotencjałowy	Przyczyny	Sposób usunięcia	Kasowanie komunikatu
01	Ciśnienie minimalne	TAK	<ul style="list-style-type: none"> <li>Spadek poniżej ustawionej wartości.</li> <li>Ubytek wody w instalacji.</li> <li>Usterka pompy.</li> <li>Sterownik ustawiony na tryb ręczny</li> </ul>	<ul style="list-style-type: none"> <li>Sprawdzić ustawioną wartość w menu użytkownika lub menu serwisowym.</li> <li>Sprawdzić poziom wody.</li> <li>Sprawdzić pompę.</li> <li>Przełączyć sterownik na tryb automatyczny.</li> </ul>	-

Kod ER	Komunikat	Zestyk bezpotencjałowy	Przyczyny	Sposób usunięcia	Kasowanie komunikatu
02,1	Brak wody	TAK	<ul style="list-style-type: none"> <li>Spadek poniżej ustawionej wartości.</li> <li>Nie działa uzupełnianie wody.</li> <li>Powietrze w układzie.</li> <li>Niedrożny osadnik zanieczyszczeń.</li> </ul>	<ul style="list-style-type: none"> <li>Sprawdzić ustawioną wartość w menu użytkownika lub menu serwisowym.</li> <li>Oczyścić osadnik zanieczyszczeń.</li> <li>Sprawdzić działanie zaworu elektromagnetycznego „PV1”.</li> <li>W razie potrzeby uzupełnić wodę ręcznie.</li> </ul>	-
03	Wysoki poziom wody	-	<ul style="list-style-type: none"> <li>Przekroczona ustawiona wartość.</li> <li>Nie działa uzupełnianie wody.</li> <li>Napływ wody przez nieszczelności w wymienniku ciepła inwestora.</li> <li>Zbyt małe zbiorniki „VF” i „VG”.</li> </ul>	<ul style="list-style-type: none"> <li>Sprawdzić ustawioną wartość w menu użytkownika lub menu serwisowym.</li> <li>Sprawdzić działanie zaworu elektromagnetycznego „WV1”.</li> <li>Spuścić wodę ze zbiornika „VG”.</li> <li>Sprawdzić szczelność wymiennika ciepła, po stronie inwestora.</li> </ul>	-
04,1 04,2	Pompa 1 Pompa 2	TAK	<p>Pompa nie działa.</p> <ul style="list-style-type: none"> <li>Zablokowanie pompy.</li> <li>Uszkodzony silnik pompy.</li> <li>Zadziałał wyłącznik ochrony silnika pompy.</li> <li>Uszkodzenie bezpiecznika.</li> </ul>	<ul style="list-style-type: none"> <li>Przekręcić pompę wkrętakiem.</li> <li>Wymienić silnik pompy.</li> <li>Sprawdzić silnik pompy pod kątem prawidłowego działania elektryki.</li> <li>Wymienić bezpiecznik.</li> </ul>	„Quit”
05	Czas pracy pompy	-	<ul style="list-style-type: none"> <li>Przekroczona ustawiona wartość.</li> <li>Duży ubytek wody w instalacji.</li> <li>Zamknięty zawór kołpakowy po stronie ssania.</li> <li>Powietrze w pompie.</li> <li>Nie zamyka się zawór elektromagnetyczny na przewodzie przelewowym.</li> </ul>	<ul style="list-style-type: none"> <li>Sprawdzić ustawioną wartość w menu użytkownika lub menu serwisowym.</li> <li>Znaleźć i usunąć przyczynę ubytku wody.</li> <li>Otworzyć zawór kołpakowy.</li> <li>Odpowietrzyć pompę.</li> <li>Sprawdzić działanie zaworu elektromagnetycznego „PV1”.</li> </ul>	„Quit”
06	Czas uzupełniania	-	<ul style="list-style-type: none"> <li>Przekroczona ustawiona wartość.</li> <li>Ubytek wody w instalacji.</li> <li>Brak podłączenia wody uzupełniającej.</li> <li>Zbyt mała wydajność uzupełniania wody.</li> <li>Za niska histereza uzupełniania wody.</li> </ul>	<ul style="list-style-type: none"> <li>Sprawdzić ustawioną wartość w menu użytkownika lub menu serwisowym.</li> <li>Sprawdzić poziom wody.</li> <li>Podłączyć przewód uzupełniania wody</li> </ul>	„Quit”
07	Cykle uzupełniania wody	-	Przekroczona ustawiona wartość.	<ul style="list-style-type: none"> <li>Sprawdzić ustawioną wartość w menu użytkownika lub menu serwisowym.</li> <li>Uszczelnić ewentualne miejsca wycieku w instalacji.</li> </ul>	„Quit”
08	Pomiar ciśnienia	TAK	Sterownik otrzymuje nieprawidłowy sygnał.	<ul style="list-style-type: none"> <li>Podłączyć wtyczkę.</li> <li>Sprawdzić działanie czujnika ciśnienia.</li> <li>Sprawdzić, czy przewód nie jest uszkodzony.</li> <li>Sprawdzić czujnik ciśnienia.</li> </ul>	-
09	Pomiar poziomu	TAK	Sterownik otrzymuje nieprawidłowy sygnał.	<ul style="list-style-type: none"> <li>Sprawdzić działanie olejowej puszki pomiarowej.</li> <li>Sprawdzić, czy przewód nie jest uszkodzony.</li> <li>Podłączyć wtyczkę.</li> </ul>	-
10	Ciśnienie maksymalne	-	<ul style="list-style-type: none"> <li>Przekroczona ustawiona wartość.</li> <li>Nie działa przewód przelewowy.</li> <li>Niedrożny osadnik zanieczyszczeń.</li> </ul>	<ul style="list-style-type: none"> <li>Sprawdzić ustawioną wartość w menu użytkownika lub menu serwisowym.</li> <li>Sprawdzić działanie przewodu przelewowego.</li> <li>Oczyścić osadnik zanieczyszczeń.</li> </ul>	-
11	Ilość wody uzupełniającej	-	<p>Tylko, jeśli w menu użytkownika włączona jest opcja „Z wodomierzem”.</p> <ul style="list-style-type: none"> <li>Przekroczona ustawiona wartość.</li> <li>Duży ubytek wody w instalacji</li> </ul>	<ul style="list-style-type: none"> <li>Sprawdzić ustawioną wartość w menu użytkownika lub menu serwisowym.</li> <li>Znaleźć i usunąć przyczynę ubytku wody w instalacji.</li> </ul>	„Quit”
15	Zawór do uzupełniania ubytków wody	-	Wodomierz impulsowy mierzy mimo braku sygnału zapotrzebowania na uzupełnianie wody.	Sprawdzić szczelność zaworu do uzupełniania ubytków wody.	„Quit”
16	Zanik napięcia	-	Brak napięcia zasilającego.	Przywrócić zasilanie.	-
19	Stop > 4 godzin	-	Powyżej 4 godz. w trybie zatrzymania.	Ustawić sterownik na tryb automatyczny.	-
20	Maks. ilość uzupełniania	-	Przekroczona ustawiona wartość.	Zresetować licznik „Ilość wody uzupełniającej” w menu użytkownika.	„Quit”
21	Zalecany przegląd	-	Przekroczona ustawiona wartość.	Wykonać przegląd, a następnie wyzerować licznik cykli pozostałych do przeglądu.	„Quit”

Kod ER	Komunikat	Zestyk bezpotencjałowy	Przyczyny	Sposób usunięcia	Kasowanie komunikatu
24	Wymiana wkładu	-	<ul style="list-style-type: none"> <li>Przekroczona ustawiona ilość zmiękczanej wody.</li> <li>Minął czas wymiany wkładu zmiękczającego.</li> </ul>	Wymienić wkłady zmiękczające.	„Quit”
30	Usterka modułu WE/WY	-	<ul style="list-style-type: none"> <li>Uszkodzony moduł WE/WY.</li> <li>Błąd połączenia między kartą opcji a sterownikiem.</li> <li>Uszkodzona karta opcji.</li> </ul>	Powiadomić serwis Reflex.	-
31	Uszkodzenie EEPROM	TAK	<ul style="list-style-type: none"> <li>Uszkodzenie EEPROM.</li> <li>Wewnętrzny błąd obliczeniowy.</li> </ul>	Powiadomić serwis firmowy Reflex.	„Quit”
32	Zbyt niskie napięcie	TAK	Zbyt niskie napięcie zasilania.	Sprawdzić zasilanie.	-
33	Nieprawidłowe parametry synchronizacji	TAK	Uszkodzona pamięć parametrów EEPROM.	Powiadomić serwis firmy Reflex.	„Quit”
34	Komunikacja Błąd płyty głównej	TAK	<ul style="list-style-type: none"> <li>Uszkodzony przewód łączący.</li> <li>Uszkodzona płyta główna.</li> </ul>	Powiadomić serwis firmy Reflex.	-
35	Napięcie czujnika cyfrowego uszkodzony	TAK	Zwarcie napięcia czujnika.	Sprawdzić okablowanie wejść cyfrowych, na przykład wodomierzy.	-
36	Napięcie czujnika analogowego uszkodzony	TAK	Zwarcie napięcia czujnika.	Sprawdzić okablowanie wejść analogowych (ciśnienie/poziom).	-
37 38	Brak napięcia czujnika zaworu kulowego	TAK	Zwarcie napięcia czujnika	Sprawdzić okablowanie zaworu kulowego.	-
41	Wymiana baterii	-	Wymienić baterię buforową w urządzeniu sterującym.	Powiadomić serwis firmowy Reflex.	„Quit”
42	Moduł Bus	-	Moduł Bus aktywowany, ale nie istnieje.	Powiadomić serwis firmowy Reflex.	-

## 11 Konserwacja

### NIEBEZPIECZEŃSTWO

#### Niebezpieczne dla życia obrażenia wskutek porażenia prądem elektrycznym.

Dotknięcie elementów przewodzących prąd powoduje niebezpieczne dla życia obrażenia.

- Upewnić się, że przewód zasilający do urządzenia jest odłączony od napięcia i zabezpieczony przed ponownym włączeniem.
- Upewnić się, że nie ma możliwości ponownego włączenia instalacji przez inne osoby.
- Upewnić się, że prace montażowe przy podłączeniu elektrycznym urządzenia będą wykonywane wyłącznie przez specjalistę elektryka zgodnie z lokalnie obowiązującymi przepisami z zakresu elektrotechniki.

### OSTROŻNIE

#### Niebezpieczeństwo oparzeń

Wyciekające, gorące medium może powodować oparzenia.

- Zachować bezpieczną odległość od wyciekającego medium.
- Stosować odpowiednie środki ochrony indywidualnej (rękawice ochronne, okulary ochronne).

### OSTROŻNIE

#### Niebezpieczeństwo obrażeń spowodowanych wyciekaniem cieczy pod ciśnieniem

W przypadku nieprawidłowego montażu, demontażu lub podczas prac konserwacyjnych w obrębie przyłączy może dojść do oparzeń lub obrażeń ciała spowodowanych nagłym wypływem gorącej wody lub pary pod ciśnieniem.

- Zapewnić prawidłowy przebieg montażu, demontażu i prac konserwacyjnych.
- Przed rozpoczęciem montażu, demontażu lub prac konserwacyjnych w strefie przyłączy upewnić się, że instalacja nie znajduje się pod ciśnieniem.

Urządzenie należy poddawać corocznej konserwacji.

- Terminy czynności konserwacyjnych są uzależnione od warunków pracy urządzenia oraz czasu odgazowywania.

Po upływie ustawionego czasu pracy na ekranie wyświetla się komunikat o konieczności przeprowadzenia corocznego przeglądu. Komunikat „Zalecana

konserwacja” potwierdza się przyciskiem „Quit”. W menu użytkownika można zresetować licznik cykli pozostałych do przeglądu.

#### Wskazówka!

Czynności konserwacyjne powinien wykonywać wyłącznie specjalista lub serwisant firmy Reflex.

### 11.1 Harmonogram konserwacji

Harmonogram konserwacji to zestawienie regularnych czynności wykonywanych w ramach konserwacji.

Czynność	Kontrola	Konserwacja	Czyszczenie	Częstotliwość
Sprawdzić szczelność. <ul style="list-style-type: none"> <li>Pompa „PU”.</li> <li>Połączenia gwintowe przyłączy.</li> <li>Zawór zwrotny za pompą „PU”.</li> </ul>	x	x		Raz w roku
Oczyszczyć osadnik zanieczyszczeń „ST”. <ul style="list-style-type: none"> <li>↪ 11.1.1 "Czyszczenie osadnika zanieczyszczeń", 249.</li> </ul>	x	x	x	W zależności od warunków pracy
Wykonać odszlamianie zbiornika podstawowego i zbiornika baterijnego. <ul style="list-style-type: none"> <li>↪ 11.1.2 "Czyszczenie zbiorników", 249.</li> </ul>	x	x	x	W zależności od warunków pracy
Sprawdzić punkty załączania uzupełniania wody. <ul style="list-style-type: none"> <li>↪ 11.2 "Kontrola punktów załączania", 249.</li> </ul>	x			Raz w roku
Sprawdzić punkty załączania trybu automatycznego. <ul style="list-style-type: none"> <li>↪ 11.2 "Kontrola punktów załączania", 249.</li> </ul>	x			Raz w roku



### 11.1.1 Czyszczenie osadnika zanieczyszczeń

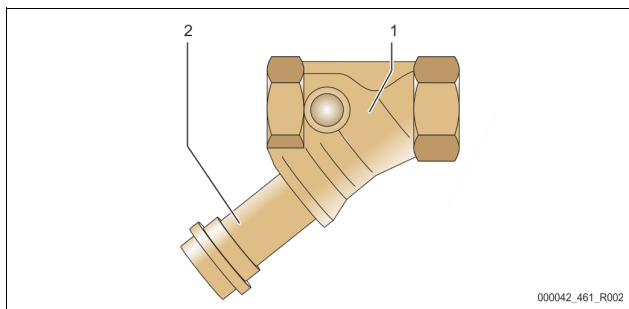
#### **OSTROŻNIE**

##### Niebezpieczeństwo obrażeń spowodowanych wyciekami cieczy pod ciśnieniem

W przypadku nieprawidłowego montażu, demontażu lub podczas prac konserwacyjnych w obrębie przyłączy może dojść do oparzeń lub obrażeń ciała spowodowanych nagłym wypływem gorącej wody lub pary pod ciśnieniem.

- Zapewnić prawidłowy przebieg montażu, demontażu i prac konserwacyjnych.
- Przed rozpoczęciem montażu, demontażu lub prac konserwacyjnych w strefie przyłączy upewnić się, że instalacja nie znajduje się pod ciśnieniem.

Najpóźniej po upływie czasu odpowiadającego ciągłemu należy oczyścić osadnik zanieczyszczeń „ST”. Kontrola jest wymagana również po dłuższym okresie pracy.



1	Osadnik zanieczyszczeń „ST”	2	Wkład osadnika zanieczyszczeń
---	-----------------------------	---	-------------------------------

1. Przejść do trybu zatrzymania.
2. Zamknąć zawory kulowe przed osadnikiem zanieczyszczeń „ST” (1) i na odcinku do zbiornika podstawowego.
3. Powoli wykręcić wkład (2) z osadnika zanieczyszczeń, aby zredukować ciśnienie szczątkowe w rurze.
4. Z wkładu osadnika zanieczyszczeń wyjąć sitko i przepłukać czystą wodą. Następnie wyczyścić sitko miękką szczotką.
5. Umieścić sitko z powrotem we wkładzie osadnika zanieczyszczeń, sprawdzić uszczelnienie pod kątem uszkodzeń i z powrotem wkręcić wkład do obudowy osadnika zanieczyszczeń „ST” (1).
6. Ponownie otworzyć zawory kulowe przed osadnikiem zanieczyszczeń „ST” (1) i na odcinku do zbiornika podstawowego.
7. Odpowietrzyć pompę „PU”, ↗ 8.5 "Odpowietrzanie pompy", 243.
8. Przejść do trybu automatycznego.

#### **Wskazówka!**

Oczyścić inne zainstalowane osadniki zanieczyszczeń (na przykład w Fillset).

### 11.1.2 Czyszczenie zbiorników

#### **OSTROŻNIE**

##### Niebezpieczeństwo obrażeń spowodowanych wyciekami cieczy pod ciśnieniem

W przypadku nieprawidłowego montażu, demontażu lub podczas prac konserwacyjnych w obrębie przyłączy może dojść do oparzeń lub obrażeń ciała spowodowanych nagłym wypływem gorącej wody lub pary pod ciśnieniem.

- Zapewnić prawidłowy przebieg montażu, demontażu i prac konserwacyjnych.
- Przed rozpoczęciem montażu, demontażu lub prac konserwacyjnych w strefie przyłączy upewnić się, że instalacja nie znajduje się pod ciśnieniem.

Wyczyścić zbiornik podstawowy i zbiorniki baterijne z osadów szlamu.

1. Przejść do trybu „stop”.
2. Opróżnić zbiorniki.
  - Otworzyć zawory do napełniania i spustowe „FD” i opróżnić całkowicie zbiorniki z wody.
3. Odkręcić połączenia kołnierzowe zbiornika podstawowego do urządzenia i ewentualnie zbiornika baterijnego.
4. Zdemonstrować dolną pokrywę zbiorników.

5. Oczyścić ze szlamu pokrywę i przestrzeń między membranami a zbiornikami.
  - Sprawdzić membrany pod kątem pęknięcia.
  - Sprawdzić wewnętrzne ścianki zbiorników pod kątem uszkodzeń wywołanych korozją.
6. Zamontować pokrywę na zbiornikach.
7. Zamontować połączenia rurowe zbiornika podstawowego z urządzeniem i ze zbiornikiem baterijnym.
8. Zamknąć zwór do napełniania i spustowy „FD” zbiorników.
9. Napełnić zbiornik podstawowy wodą poprzez zawór do napełniania i spustowy „FD”, ↗ 8.4 "Napełnianie zbiorników wodą", 242.
10. Przejść do trybu automatycznego.

### 11.2 Kontrola punktów załączania

Warunkiem umożliwiającym sprawdzenie punktów przełączania są następujące poprawne ustawienia:

- Minimalne ciśnienie robocze  $P_0$ , ↗ 8.2 "Punkty załączania Variomat", 241.
- Pomiar poziomu w zbiorniku podstawowym.

#### Przygotowanie

1. Przejść do trybu automatycznego.
2. Zamknąć zawory z kapturkami przed zbiornikami i przewodami wyrównawczymi „EC”.
3. Zanotować pokazany na wyświetlaczu poziom napełnienia (wartość w %).
4. Spuścić wodę ze zbiorników.

#### Kontrola ciśnienia załączania

5. Sprawdzić ciśnienie załączania i ciśnienie wyłączenia pompy „PU”.
  - Pompa jest włączana przy ciśnieniu  $P_0 + 0,3$  bara.
  - Pompa jest wyłączana przy ciśnieniu  $P_0 + 0,5$  bara.

#### Kontrola „ZAŁ” uzupełniania wody

6. W razie potrzeby sprawdzić wskazywaną na wyświetlaczu sterownika wartość uzupełniania wody.
  - Automatem uzupełnianie wody włącza się, jeśli pokazywany jest poziom napełnienia 20%.

#### Kontrola „ZAŁ” braku wody

7. Wyłączyć uzupełnianie wody i upuszczać wodę ze zbiorników.
8. Sprawdzić wskazywaną wartość komunikatu poziomu napełnienia „Brak wody”.
  - Brak wody „WŁ.” jest pokazywany na wyświetlaczu sterownika przy minimalnym poziomie napełnienia wynoszącym 5%.
9. Przejść do trybu zatrzymania.
10. Wyłączyć urządzenie wyłącznikiem głównym.

#### Czyszczenie zbiorników

W razie potrzeby usunąć kondensat ze zbiorników, ↗ 11.1.2 "Czyszczenie zbiorników", 249.

#### Włączanie urządzenia

11. Włączyć urządzenie wyłącznikiem głównym.
12. Włączyć uzupełnianie wody.
13. Przejść do trybu automatycznego.
  - W zależności od poziomu napełnienia i ciśnienia włącza się pompa „PU” i automatyczne uzupełnianie wody.
14. Otworzyć powoli zawory z kapturkami przed zbiornikami i zabezpieczyć je przed niepowołanym zamknięciem.

#### Kontrola „WYŁ” braku wody

15. Sprawdzić wskazywaną wartość komunikatu poziomu napełnienia „WYŁ” braku wody.
  - Brak wody „WYŁ.” jest pokazywany na wyświetlaczu sterownika przy poziomie napełnienia wynoszącym 7%.

#### Kontrola „WYŁ” uzupełniania wody

16. W razie potrzeby sprawdzić wskazywaną na wyświetlaczu sterownika wartość uzupełniania wody.
  - Automatem uzupełnianie wody włącza się przy poziomie napełnienia 25%.

Przegląd jest zakończony.



#### **Wskazówka!**

Jeżeli nie jest podłączone automatyczne uzupełnianie wody, napełnić ręcznie zbiorniki wodą do zanotowanego poziomu napełnienia.

**Wskazówka!**

Wartości nastaw stabilizacji ciśnienia, poziomu napełnienia i uzupełniania wody podano w rozdziale Ustawienia standardowe, ↪ 10.2.2 "Ustawienia standardowe", 246.

**11.3 Kontrola****11.3.1 Ciśnieniowe elementy konstrukcyjne**

Przestrzegać odpowiednich krajowych przepisów regulujących pracę urządzeń ciśnieniowych. Przed rozpoczęciem kontroli elementów ciśnieniowych zniwelować ciśnienie (patrz Demontaż).

**11.3.2 Kontrola przed rozruchem**

Na terenie Niemiec obowiązuje rozporządzenie w sprawie bezpieczeństwa i ochrony zdrowia podczas pracy – § 15, a w szczególności § 15 (3).

**11.3.3 Okresy kontroli**

Zalecane maksymalne okresy kontroli dla eksploatacji na terenie Niemiec, zgodnie z § 16 rozporządzenia w sprawie bezpieczeństwa i ochrony zdrowia podczas pracy oraz klasyfikacji zbiorników urządzenia w wykresie 2 dyrektywy 2014/68/UE, obowiązują przy ścisłym przestrzeganiu instrukcji montażu, eksploatacji i konserwacji Reflex.

**Kontrola zewnętrzna:**

Brak wymagań zgodnie z załącznikiem 2, ust. 4, 5, 8.

**Kontrola wewnętrzna:**

Maksymalny czas, zgodnie z załącznikiem 2, ust. 4, 5 i 6; w razie potrzeby podjąć właściwe działania zastępcze (np. pomiar grubości ścianek i porównanie z charakterystyką konstrukcyjną; można ją uzyskać od producenta).

**Badanie wytrzymałościowe:**

Maksymalny czas zgodnie z załącznikiem 2, ust. 4, 5 i 6.

Ponadto przestrzegać zapisów § 16 rozporządzenia w sprawie bezpieczeństwa i ochrony zdrowia podczas pracy, a w szczególności § 16 (1) w połączeniu z § 15 oraz w szczególności załącznika 2, ust. 4, 6 i załącznika 2, ust. 4, 5, 8.

Rzeczywiste okresy użytkownik musi określić na podstawie oceny bezpieczeństwa technicznego z uwzględnieniem rzeczywistych warunków pracy, doświadczenia z eksploatacji i rodzaju podawanego medium, jak również w oparciu o krajowe przepisy regulujące pracę urządzeń ciśnieniowych.

**12 Demontaż****⚠ NIEBEZPIECZEŃSTWO**

**Niebezpieczne dla życia obrażenia wskutek porażenia prądem elektrycznym.** Dotknięcie elementów przewodzących prąd powoduje niebezpieczne dla życia obrażenia.

- Upewnić się, że przewód zasilający do urządzenia jest odłączony od napięcia i zabezpieczony przed ponownym włączeniem.
- Upewnić się, że nie ma możliwości ponownego włączenia instalacji przez inne osoby.
- Upewnić się, że prace montażowe przy podłączeniu elektrycznym urządzenia będą wykonywane wyłącznie przez specjalistę elektryka zgodnie z lokalnie obowiązującymi przepisami z zakresu elektrotechniki.

**⚠ OSTROŻNIE****Niebezpieczeństwo oparzeń**

Wyciekające, gorące medium może powodować oparzenia.

- Zachować bezpieczną odległość od wyciekającego medium.
- Stosować odpowiednie środki ochrony indywidualnej (rękawice ochronne, okulary ochronne).

**⚠ PRZESTROGA****Niebezpieczeństwo poparzenia o gorące powierzchnie**

Wskutek wysokiej temperatury powierzchni w instalacjach grzewczych może dojść do poparzeń skóry.

- Począkać, aż ostygną gorące powierzchnie lub używać rękawic ochronnych.
- Użytkownik jest zobowiązany umieścić stosowne ostrzeżenia w bezpośredniej bliskości urządzenia.

**⚠ OSTROŻNIE****Niebezpieczeństwo obrażeń spowodowanych wyciekami cieczy pod ciśnieniem**

W przypadku nieprawidłowego montażu, a także podczas prac konserwacyjnych w obrębie przyłączy może dojść do poparzeń lub obrażeń ciała spowodowanych nagłym wypływem gorącej wody lub pary pod ciśnieniem.

- Zapewnić prawidłowy demontaż.
- Przed rozpoczęciem demontażu upewnić się, że w instalacji zostało zredukowane ciśnienie.

- Przed rozpoczęciem demontażu zamknąć wszystkie przyłącza wodne urządzenia.
- Odpowietrzyć urządzenie, aby zredukować ciśnienie.

1. Odłączyć instalację od zasilania elektrycznego i zabezpieczyć ją przed ponownym włączeniem.
2. Odłączyć wtyczkę urządzenia od zasilania.
3. Odłączyć na zaciskach przewody podłączone do sterownika urządzenia i wyjąć je.

**⚠ NIEBEZPIECZEŃSTWO** – Niebezpieczne dla życia obrażenia wskutek porażenia prądem elektrycznym. Nawet po odłączeniu wtyczki sieciowej od zasilania część płytki urządzenia może znajdować się pod napięciem 230 V. Przed zdjęciem osłon odłączyć sterownik urządzenia od zasilania. Sprawdzić brak napięcia na płycie.

4. W razie potrzeby odciąć połączenie wodne zbiornika baterijnego z instalacją i zbiornikiem podstawowym.
5. Otworzyć zawory spustowe przy zbiornikach do całkowitego opróżnienia ich z wody i sprężonego powietrza.
6. Poluzować wszystkie połączenia węzowe i rurowe zbiorników oraz jednostki sterującej z instalacją, a następnie usunąć je.
7. W razie potrzeby usunąć zbiorniki oraz zespół sterujący z obszaru w pobliżu układu.

**▶ Wskazówka!**

W przypadku stosowania mediów szkodliwych dla środowiska przy opróżnianiu należy zapewnić odpowiednie możliwości ich wychwytywania. Ponadto użytkownik ma obowiązek zapewnić właściwą utylizację.

**13 Załącznik****13.1 Serwis zakładowy Reflex****Centralny serwis zakładowy**

Numer telefonu centrali: +49 2382 7069 - 0

Telefon bezpośredni do serwisu zakładowego: +49 2382 7069 - 9505

Faks: +49 2382 7069 - 9523

E-mail: service@reflex.de

**Infolinia techniczna**

Pytania dotyczące naszych produktów

Telefon: +49 (0)2382 7069-9546

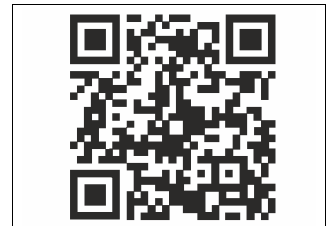
Od poniedziałku do piątku w godz. 8:00 – 16:30

**13.2 Zgodność z normami / normy**

Deklaracje zgodności urządzenia są dostępne na stronie głównej Reflex.

[www.reflex-winkelmann.com/konformitaetserklaerungen](http://www.reflex-winkelmann.com/konformitaetserklaerungen)

Można również zeskanować kod QR:

**13.3 Gwarancja**

Obowiązują ustawowe warunki gwarancji.

<b>1</b>	<b>Naudojimo instrukcijos nuorodos .....</b>	<b>252</b>
<b>2</b>	<b>Garantija ir atsakomybė.....</b>	<b>252</b>
<b>3</b>	<b>Sauga .....</b>	<b>252</b>
3.1	Simbolių paaiškinimas .....	252
3.1.1	Nuorodos instrukcijoje.....	252
3.2	Reikalavimai personalui .....	252
3.3	Asmeninė apsauginė įranga.....	252
3.4	Naudojimas pagal paskirtį.....	252
3.5	Neleistinos eksploatacijos sąlygos.....	252
3.6	Likutinė rizika.....	252
<b>4</b>	<b>Įrenginio aprašymas.....</b>	<b>253</b>
4.1	Aprašymas.....	253
4.2	Apžvalgos vaizdas .....	253
4.3	Identifikacija.....	253
4.3.1	Parametrų lentelė.....	253
4.3.2	Tipo kodas .....	253
4.4	Funkcija .....	253
4.5	Tiekimo apimtis .....	254
4.6	Pasirenkama papildoma įranga .....	254
<b>5</b>	<b>I/O modulis (pasirenkamas plėtimo modulis) .....</b>	<b>254</b>
5.1	Techniniai duomenys .....	254
5.2	Nustatymai.....	255
5.2.1	Terminatorių nustatymai RS-485 tinkluose .....	255
5.2.2	Analoginių išvadų nustatymas .....	256
5.2.3	Modulio adreso nustatymas .....	256
5.2.4	I/O modulio standartiniai nustatymai .....	256
5.3	Saugiklių keitimas .....	257
<b>6</b>	<b>Techniniai duomenys.....</b>	<b>257</b>
6.1	Valdymo blokas .....	257
6.2	Indai .....	258
<b>7</b>	<b>Montavimas.....</b>	<b>258</b>
7.1	Montavimo sąlygos .....	258
7.2	Pasiruošimas .....	258
7.3	Atlikimas.....	258
7.3.1	Padėties nustatymas.....	259
7.3.2	Indų priedų montavimas .....	259
7.3.3	Indų pastatymas .....	259
7.3.4	Hidraulinė jungtis .....	260
7.3.5	Šiluminės izoliacijos montavimas.....	261
7.3.6	Svorio matavimo elemento montavimas.....	261
7.4	Prijungimo ir papildymo variantai.....	261
7.4.1	Funkcija.....	261
7.5	Elektros jungtis .....	262
7.5.1	Sujungimų planas.....	262
7.5.2	Sąsaja RS-485 .....	263
7.6	Montavimo ir eksploatacijos pradžios liudijimas.....	263
<b>8</b>	<b>Pirmosios eksploatacijos pradžia.....</b>	<b>264</b>
8.1	Eksploatacijos pradžios sąlygų patikra .....	264
8.2	„Variomat“ perjungimo vertės.....	264
8.3	Valdiklio paleidimo programos redagavimas .....	264
8.4	Vandens pripylimas į indus .....	265
8.4.1	Pildymas žarna.....	265
8.4.2	Pildymas per papildymo įrangos magnetinį vožtuvą.....	265
8.5	Oro šalinimas iš siurblio.....	265
8.6	Valdiklio parametrų nustatymas kliento meniu .....	265
8.7	Automatinės eksploatacijos paleidimas.....	267
<b>9</b>	<b>Eksploatacija .....</b>	<b>267</b>
9.1.1	Automatinė eksploatacija.....	267
9.1.2	Rankinė eksploatacija .....	267
9.1.3	Sustabdymo režimas.....	267
9.1.4	Eksploatacija vasarą .....	268
9.2	Pakartotinės eksploatacijos pradžia.....	268
<b>10</b>	<b>Valdymo sistema .....</b>	<b>268</b>
10.1	Valdymo pulto naudojimas.....	268
10.2	Valdymo sistemos nustatymas .....	268
10.2.1	Priežiūros meniu.....	268
10.2.2	Standartiniai nustatymai.....	268
10.3	Pranešimai .....	269
<b>11</b>	<b>Techninė priežiūra.....</b>	<b>270</b>
11.1	Techninės priežiūros planas.....	271
11.1.1	Išvalyti purvo gaudyklę.....	271
11.1.2	Indų valymas.....	271
11.2	Perjungimo verčių patikrinimas .....	271
11.3	Tikrinimas.....	272
11.3.1	Slėgį išlaikančios konstrukcinės dalys .....	272
11.3.2	Tikrinimas prieš eksploatacijos pradžią .....	272
11.3.3	Tikrinimo terminai.....	272
<b>12</b>	<b>Išmontavimas .....</b>	<b>272</b>
<b>13</b>	<b>Priedas.....</b>	<b>272</b>
13.1	„Reflex“ klientų priežiūros tarnyba.....	272
13.2	Atitiktis / normos.....	272
13.3	Garantija.....	272

## 1 Naudojimo instrukcijos nuorodos

Ši naudojimo instrukcija padės užtikrinti saugų ir nepriekaištingą įrenginio veikimą.

Įmonė „Reflex Winkelmann GmbH“ neprisiima jokios atsakomybės už žalą, atsiradusią nesilaikant šios naudojimo instrukcijos. Be šios naudojimo instrukcijos, būtina laikytis šalies, kurioje naudojamas įrenginys, įstatymų ir potvarkių (nelaimingų atsitikimų prevencijos, aplinkos apsaugos, darbų saugos, kvalifikuoto darbo ir pan.).

Šioje naudojimo instrukcijoje aprašomas įrenginys su pagrindine įranga ir sąsajomis pasirinktinei įrangai su papildomomis funkcijomis prijungti.

### ▶ Pastaba!

Šią naudojimo instrukciją prieš eksploataciją turi atidžiai perskaityti ir praktiškai taikyti visi darbuotojai, kurie šį įrenginį montuoja ar atlieka kitus su juo susijusius darbus. Instrukcija turi būti pateikta gaminio valdytojui, jis turi laikyti ją šalia gaminio.

## 2 Garantija ir atsakomybė

Įrenginys sukonstruotas pagal naujausias technologijas, laikantis pripažintų techninės saugos taisyklių. Nepaisant to, įrenginį naudojant kyla pavojus personalo ir trečiųjų asmenų gyvybei ir sveikatai, taip pat žalos įrangai ir kitam turtui pavojus.

Negalima atlikti jokių modifikacijų, pavyzdžiui, daryti hidraulinės įrangos pakeitimų, koreguoti jungčių su įrenginiu.

Gamintojas netaikys garantijos ir neprisiims atsakomybės toliau nurodytais atvejais.

- Jei įrenginys bus naudojamas ne pagal paskirtį.
- Netinkamos įrenginio eksploatacijos pradžios, valdymo, techninės priežiūros, patikros, remonto ir montavimo atveju.
- Nesilaikant šioje naudojimo instrukcijoje pateikiamų saugos nuorodų.
- Eksploatuojant įrenginį su sugedusiais ar netinkamai prijungtais saugos ar apsauginiais įrenginiais.
- Laiku neatliekant techninės priežiūros ir patikros darbų.
- Naudojant neapbruotus atsargines ir papildomas dalis.

Garantija galioja tik įrenginį kvalifikuotai sumontavus ir tinkamai pradėjus eksploatuoti.

### ▶ Pastaba!

Pradėti eksploatuoti ir atlikti kasmetinės eksploatacinės patikros darbus patikėkite „Reflex“ pramoninių klientų aptarnavimo tarnybai, ☎ 13.1 „Reflex“ klientų priežiūros tarnyba“, 📠 272.

## 3 Sauga

### 3.1 Simbolių paaiškinimas

#### 3.1.1 Nuorodos instrukcijoje

Šioje naudojimo instrukcijoje naudojami toliau išvardyti įspėjamieji simboliai.

#### ⚠ PAVOJUS

Pavojus gyvybei arba sunkūs sužalojimai

- Šis įspėjamasis simbolis kartu su signaliniu žodžiu „Pavojus“ reiškia tiesioginį pavojų, dėl kurio susidaro didelė tikimybė žūti ar patirti sunkių (neišgydomų) sužalojimų.

#### ⚠ ĮSPĖJIMAS

Sunkūs sužalojimai

- Šis įspėjamasis simbolis kartu su signaliniu žodžiu „Pavojus“ reiškia tiesioginį pavojų, dėl kurio kyla pavojus žūti ar patirti sunkių (neišgydomų) sužalojimų.

#### ⚠ ATSARGIAI

Žala sveikatai

- Šis įspėjamasis simbolis kartu su signaliniu žodžiu „Atsargiai“ reiškia pavojų, dėl kurio gresia lengvas (išgydomas) sužalojimas.

#### ⚠ DĖMESIO!

Materialinė žala

- Šis simbolis kartu su signaliniu žodžiu „Dėmesio“ reiškia situaciją, kurioje gali būti pakenkta gaminiui ar šalia jo esantiems daiktams.

### ▶ Pastaba!

Šis simbolis kartu su signaliniu žodžiu „Nuoroda“ žymi naudingus patarimus ir efektyvus gaminio naudojimo rekomendacijas.

## 3.2 Reikalavimai personalui

Montavimo ir eksploatacijos darbus turi atlikti tik specialistai ar specialiai instruktuoti darbuotojai.

Elektros jungtis ir įrenginio laidus turi prijungti tik kvalifikuoti elektrikai pagal galiojančius nacionalinius teisės aktus ir vietoje galiojančias taisykles.

## 3.3 Asmeninė apsauginė įranga



Dirbdami bet kokius darbus su įranga dėvėkite reikiamą asmeninę apsauginę įrangą, pvz., klausos ir akių apsaugą, apsauginius batus, šalną, apsauginius rūbus, apsaugines pirštines.

Informaciją apie asmeninę apsauginę įrangą rasite konkrečios šalies, kurioje eksploatuojamas įrenginys, nacionaliniuose potvarkiuose.

## 3.4 Naudojimas pagal paskirtį

Įrenginys yra šildymo ir vėsinimo sistemų slėgio palaikymo sistema. Jis palaiko pastovų vandens slėgį ir papildo sistemą vandens. Įrenginį galima eksploatuoti tik nuo korozijos apsaugotose sistemose, naudojant šiomis savybėmis pasižymintį skystį:

- nekorozinis;
- neagresyvus chemiškai;
- nenuodingas.

Eksploatuojant negalima leisti į visą šildymo ir vėsinimo sistemą, papildymo vandenį ir t. t. patekti deguoniui iš aplinkos oro.

## 3.5 Neleistinos eksploatacijos sąlygos

Įrenginys nėra pritaikytas toliau išvardytoms eksploatacijos sąlygoms.

- Naudojimui mobiliojoje įrangoje.
- Naudojimui lauke.
- Naudojimui su mineralinėmis alyvomis.
- Naudojimui su degiomis medžiagomis.
- Naudojimui su distiliuotu vandeniu.

### ▶ Pastaba!

Negalima atlikti hidraulinės įrangos keitimų, koreguoti prijungimą prie įrenginio.

## 3.6 Likutinė rizika

Šis įrenginys pagamintas pagal naujausią technikos lygį. Tačiau neatmetama likutinė rizikos galimybė.

#### ⚠ ĮSPĖJIMAS

**Gaisro pavojus dėl atvirų užsiliepsnojimo šaltinių**

Įrenginio korpusas pagamintas iš degiosios medžiagos ir yra jautrus karščiui.

- Būtina vengti didelio karščio ir užsiliepsnojimo šaltinių (liepsnos arba žiežirbų).

#### ⚠ ĮSPĖJIMAS

**Pavojus susižaloti dėl didelio svorio**

Įrenginiai yra sunkūs. Todėl kyla nelaimingų atsitikimų ir susižalojimo pavojus.

- Transportuodami ir montuodami naudokite tinkamus kėlimo įrankius.

#### ⚠ ATSARGIAI

**Pavojus nusideginti dėl karštų paviršių**

Šildymo įranga labai karštu paviršiumi gali nudeginti odą.

- Mūvėkite apsaugines pirštines.
- Prie įrangos pritvirtinkite atitinkamus įspėjamuosius ženklus.

#### ⚠ ATSARGIAI

**Pavojus susižaloti dėl galinčio ištrykšti suslėgto skysčio**

Dėl netinkamai atliekamų montavimo, išmontavimo arba techninės priežiūros darbų ties jungtimis gali staiga išsiveržti karštas vanduo ar suslėgti garai ir nudeginti arba sužaloti.

- Pasirūpinkite, kad įranga būtų montuojama, išmontuojama ir prižiūrima kvalifikuotai.
- Prieš montuodami, išmontuodami ir apžiūrėdami jungtis įsitikinkite, kad įrangoje neliko slėgio.

**Pastaba!**  
Įrengdamas vietoje esantį apsauginį vožtuvą eksploatuotojas privalo užtikrinti, kad išpučiant nekiltų jokio pavojaus.

**Pastaba!**  
Komplekte nėra įrangos dalių su apsaugine funkcija, skirta riboti vandens slėgį pagal Slėginės įrangos direktyvą 2014/68/ES ir riboti temperatūrą pagal Slėginės įrangos direktyvą 2014/68/ES. Eksploatuotojas naudojimo vietoje turi pasirūpinti apsauga nuo vandens slėgio ir temperatūros.

## 4 Įrenginio aprašymas

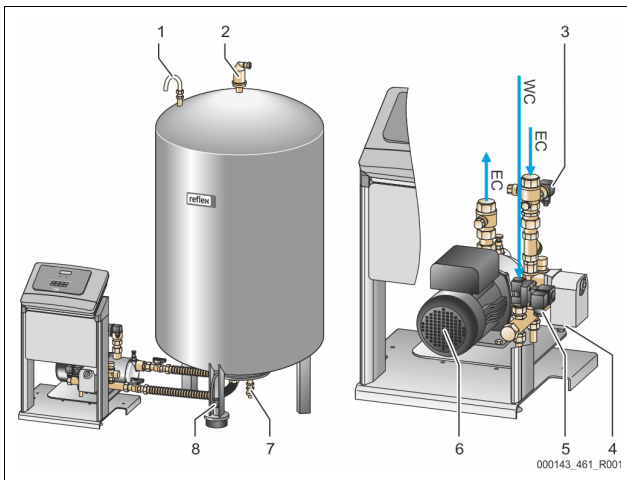
### 4.1 Aprašymas

„Variomat“ VS 1 yra siurblių valdoma slėgio palaikymo, degazavimo ir papildymo sistema, skirta vandeninėms šildymo ir vėsinimo sistemoms. Iš esmės „Variomat“ susideda iš valdymo bloko su siurbliais ir mažiausiai vieno plėtimosi indo. Plėtimosi inde esanti membrana perskiria jį į dvi dalis: oro ir vandens kameras. Dėl to į plėtimosi vandenį negali pateikti deguonies iš aplinkos oro.

„Variomat“ VS 1 įrenginyje įdiegtos toliau nurodytos apsauginės funkcijos:

- visų slėgio palaikymo, degazavimo ir papildymo etapų optimizavimas;
  - slėgio palaikymą valdant automatinio papildymo režimu, tiesiogiai neįsiurbiamas oras;
  - dėl burbuliukų, esančių cirkuliaciniame vandenyje, nekyla cirkuliacijos problemų;
  - pašalinus deguonį iš pripildymo ir papildymo vandens, sumažinama korozijos keliami žala.

### 4.2 Apžvalgos vaizdas



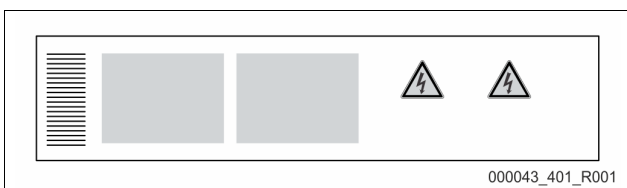
1	Ventiliatorius „VE“
2	Degazavimo vožtuvas „DV“
3	Slėgio jutiklis „PIS“
4	Perpildymo vožtuvas „PV“
5	Papildymo vožtuvas „WV“

6	Siurblys „PU“
7	Pildymo ir išleidimo čiaupas „FD“
8	Lygio matuoklis „LIS“
WC	Papildymo jungtis
EC	Degazavimo jungtis

### 4.3 Identifikacija

#### 4.3.1 Parametrų lentelė

Parametrų lentelėje rasite duomenis apie gamintoją, pagaminimo metus, gaminio numerį ir techninius parametrus.



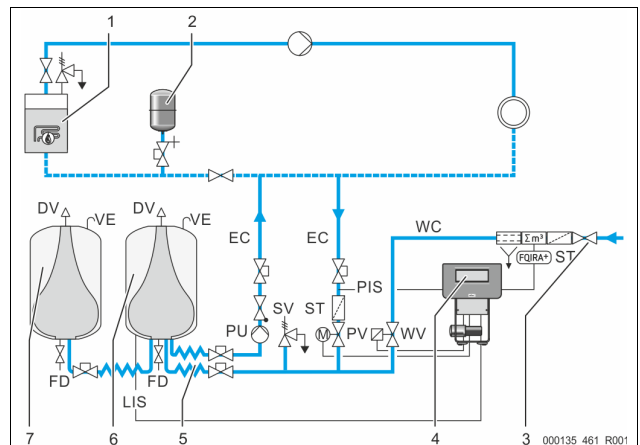
Įrašas parametrų lentelėje	Reikšmė
Type	Įrenginio pavadinimas
Serial No.	Serijos numeris

Įrašas parametrų lentelėje	Reikšmė
Min. / max. allowable pressure PS	Minimalus / maksimalus leistinas slėgis
Max. allowable flow temperature of system	Didžiausia leistina sistemos srauto temperatūra
Min. / max. working temperature TS	Min. ir maks. darbinė temperatūra (TS)
Year of manufacture	Pagaminimo metai
Max. system pressure	Maks. sistemos slėgis
Min. operating pressure set up on site	Vietoje nustatytas minimalus darbinis slėgis

### 4.3.2 Tipo kodas

Nr.		Tipo kodas (pavyzdys)
1	Valdymo bloko pavadinimas	Variomat VS 1, VG 500 I, VF 500 I
2	Siurblių skaičius	
3	Pagrindinis indas „VG“	
4	Vardinis tūris	
5	Papildomas indas „VF“	
6	Vardinis tūris	

### 4.4 Funkcija



1	Šildymo įranga
2	Slėginis plėtimosi indas MAG
3	„Reflex Fillset Impuls“
4	Valdymo blokas
5	Hidrauliniai įvadai
6	Pagrindinio indo oro kamera
7	Papildomo indo oro kamera
ST	Purvo rinktuvas
FQIRA+	Kontaktinis vandens skaitiklis
WC	Papildymo linija

WV	Papildymo vožtuvas
PIS	Slėgio jutiklis
PV	Perpildymo vožtuvas (rutulinis čiaupas su pavara)
PU	Siurblys (slėgio palaikymas)
SV	Apsauginis vožtuvas
EC	Plėtimosi linija
FD	Pildymo ir išleidimo čiaupas
LIS	Svorio matavimo elementas vandens lygiui nustatyti
DV	Degazavimo vožtuvas
VE	Ventiliatorius

#### Plėtimosi indas

Gali būti prijungtas vienas pagrindinis indas ir keli papildomi indai. Induose esančios membranos perskiria juos į dvi dalis: oro ir vandens kameras, todėl į plėtimosi vandenį negali patekti deguonies iš aplinkos oro. Oro kamera VE linija sujungta su išorine atmosfera. Pagrindinis indas lanksčia hidrauline linija sujungtas su valdymo bloku. Taip užtikrinama, kad veiktų lygio matuoklis LIS, naudojantis svorio matavimo elementą.

#### Valdymo blokas

Valdymo bloką sudaro hidraulinė įranga ir valdymo sistema. Slėgį nustato slėgio jutiklis PIS, lygį – svorio matavimo elementas LIS; jų rodmenys pateikiami valdymo sistemos ekrane.

### Slėgio palaikymas

Kai vanduo kaitinamas, sistemoje slėgis kyla. Viršijus valdymo sistemoje nustatytą slėgį atsidaro perpildymo vožtuvas PV ir per plėtimosi liniją EC iš sistemos vanduo išleidžiamas į pagrindinį indą. Sistemoje slėgis nukrenta. Kai vanduo atvėsta, sistemoje slėgis krenta. Slėgiui nukritus žemiau valdymo sistemoje nustatytos apatinės slėgio ribos, įjungiamas siurblys PU ir per plėtimosi liniją EC iš pagrindinio indo vanduo tiekiamas atgal į sistemą. Slėgis sistemoje kyla. Nuolatinį slėgį palaiko valdymo sistema ir papildomai stabilizuoja membraninis slėginis plėtimosi indas MAG.

### Degazavimas

Sistemos vandeniui degazuoti reikia dviejų plėtimosi linijų „EC“. Viena linija skirta vandeniui su dujomis, tekančiam iš įrangos, kita, grįžtamoji, degazuotam vandeniui, tekančiam į įrangą. Degazuojant veikia siurblys PU ir perpildymo vožtuvas PV. Taip sistemos vandens V srauto dalis su dujomis leidžiama per beslėgį pagrindinį indą. Čia laisvas ir ištirpusias dujas iš sistemos išstumia atmosferos slėgis, jos pašalinamos per degazavimo vožtuvą „DV“. Valdymo sistema, valdydama perpildymo vožtuvą „PV“ (rutulinį čiaupą su pavara), užtikrina hidraulinį balansą. Šį metodą galima taikyti trimis skirtingais būdais (ilgalaikis degazavimas, degazavimas intervalais arba inertinis degazavimas).

### Papildymas

Jei pagrindiniame inde vandenis lygis nukrenta žemiau apatinės ribos, papildymo vožtuvas „WV“ atsidaro ir indą papildoma iki pageidaujamo lygio. Pildant stebima, kiek tokių užklausų pateikiama per vieną ciklą, koks jų laikas ir papildymo trukmė. Kontaktiniu vandens skaitikliu „FQIRA+“ stebima kiekviena atskirai įpilama vandens dalis ir visas papildomas kiekis.

## 4.5 Tiekimo apimtis

Tiekimo apimtis aprašyta važtaraštyje, o turinys nurodytas ant pakuotės. Gavę prekes nedelsdami patikrinkite, ar gavote visas nurodytas prekes, ar jos neapgadintos. Iškart nurodykite žalą, padarytą transportuojant.

Pagrindinė slėgio palaikymo įranga:

- Įrenginys ant padėklo.
  - Valdymo blokas ir pagrindinis indas „VG“.
  - Pagrindinis indas su reikmenimis, pritvirtintais prie indo kojos.
    - Ventilatorius VE
    - Degazavimo vožtuvas „DV“
    - Redukcinė mova
    - Svorio matavimo elementas LIS
  - Kišenė iš plėvelės su naudojimo instrukcija.

## 4.6 Pasirenkama papildoma įranga

Įrenginyje gali būti montuojama ši papildoma įranga:

- Pagrindinio indo šiluminė izoliacija
- Papildomi indai
  - Su reikmenimis, pritvirtintais prie indo kojų
    - Ventilatorius „VE“
    - Degazavimo vožtuvas „DV“
    - Redukcinė mova
- Papildomi reikmenys su BOB vamzdžių temperatūros ribotuvui „TAZ+“
- „Fillset“, skirta papildymui vandeniu
  - Su integruotu sistemos atjungikliu, vandens skaitikliu, purvo rinktuvu ir papildymo linijos „WC“ uždarikliais
- „Fillset Impuls“ su kontaktiniu vandens skaitikliu „FQIRA+“, skirta papildymui vandeniu.
- „Servitec“ papildymo ir degazavimo procesams
- „Fillsoft“, skirta papildymo vandeniui, tiekiamam iš vandentiekio, minkštinti
  - „Fillsoft“ įjungiamas tarp „Fillset“ ir įrenginio. Įrenginio valdymo sistema vertina papildymo kiekį ir praneša apie reikiamą minkštino kasetės keitimą.
- Įrenginio valdymo sistemos plėtiniai:
  - Įvesties ir išvesties moduliai ryšiu palaikyti įprastu būdu, ☞ 5.1 "Techniniai duomenys", 254.
  - Ryšio modulis valdymo sistemai valdyti nuotoliniu būdu
  - „Master–Slave–Connect“ (pavaldumo ryšys), kai jungiama daugiausia 10 įrenginių.
  - Grupinis jungimas našumui didinti ir lygiagretusis 2 hidrauliškai tiesiogiai sujungtų sistemų jungimas
  - Magistralės moduliai:
    - „Profibus DP“
    - „Ethernet“
- Membranos lūžio jutiklis

### Pastaba!

Papildomai įrangai tiekiamos atskiros naudojimo instrukcijos.

## 5 I/O modulis (pasirenkamas plėtimo modulis)

Modulis I/O prijungtas gamykloje, taip pat ir jo kabeliai.

Jis skirtas papildyti valdymo sistemos „Control Basic“ įvadams ir išvadams.

I/O modulis turi du izoliacinius stiprintuvus analoginiams signalams:

- Slėgio matavimas
- Lygio matavimas

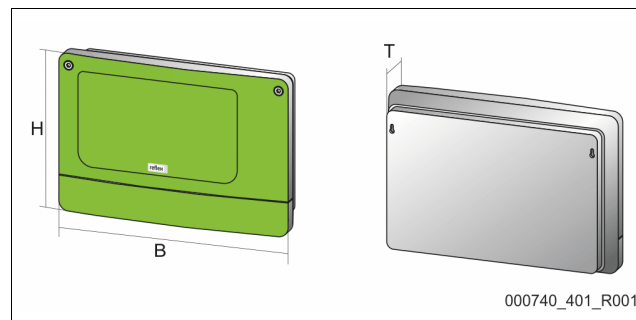
Šeši skaitmeniniai įvadai ir šeši skaitmeniniai išvadai skirti pranešimams ir pavojaus signalams apdoroti:

Įvadai
Trys įvadai kaip atidarymo įtaisai su 24 V savo potencialo standartiniams nustatymams. <ul style="list-style-type: none"> <li>• Išorės temperatūros stebėjimas</li> <li>• Minimalaus slėgio signalas</li> <li>• Rankinis vandens papildymas</li> </ul>
Trys įvadai kaip uždarymo įtaisai su 230 V išoriniam potencialui standartiniams nustatymams. <ul style="list-style-type: none"> <li>• Avarinis išjungimas</li> <li>• Rankinės eksploatacijos režimas (pvz., siurbliui arba kompresoriui)</li> <li>• Rankinės eksploatacijos režimas perleidimo vožtuvui</li> </ul>
Išvadai
Kaip keitiklis bepotencialis. Standartinė nuostata pranešimams: <ul style="list-style-type: none"> <li>• Papildymo klaida</li> <li>• Nepasiektas minimalus slėgis</li> <li>• Viršytas maksimalus slėgis</li> <li>• Rankinės eksploatacijos režimas arba sustabdymo režimas</li> </ul>

### Pastaba!

- Standartiniai I/O modulių nustatymai, ☞ 5.2.4 "I/O modulių standartiniai nustatymai", 256
- Pasirinktinai visus skaitmeninius įvadus ir išvadus galima nustatyti laisvai. Nustatymus atlieka „Reflex“ klientų aptarnavimo tarnyba, ☞ 13.1 "„Reflex“ klientų priežiūros tarnyba", 272

## 5.1 Techniniai duomenys



Korpusas	Plastikinis korpusas
Plotis (P):	340 mm
Aukštis (H):	233,6 mm
Gylis (G):	77 mm
Svoris:	2,0 kg
Leistina darbinė temperatūra:	-5 °C – 55 °C
Lestina laikymo temperatūra:	-40 °C – 70 °C
Apsaugos klasė IP:	IP 64
Maitinimas:	230 V AC, 50 – 60 Hz (IEC 38)
Saugiklis (pirminis):	0,16 A lėtai

Įvadas / išvadas
<ul style="list-style-type: none"> <li>• 6 bepotencialiai relių išvadai (keitiklis)</li> <li>• 3 skaitmeniniai įvadai 230 V AC</li> <li>• 3 skaitmeniniai įvadai 24 V AC</li> <li>• 2 analoginiai išvadai, nustatomi per jungę           <ul style="list-style-type: none"> <li>• 0 V – 1 V arba 2 V – 10 V</li> <li>• 0 mA – 20 mA arba 4 mA – 20 mA</li> </ul> </li> </ul>

**Valdymo sistemos sąsajos**

- RS-485
- 19,2 kbit/s
- Bepotencialės
- Jungiama per kištukinius arba srieginius gnybtus
  - Pagal RSI protokolą

**5.2 Nustatymai****⚠ PAVOJUS**

Elektros smūgis kelia pavojų gyvybei!

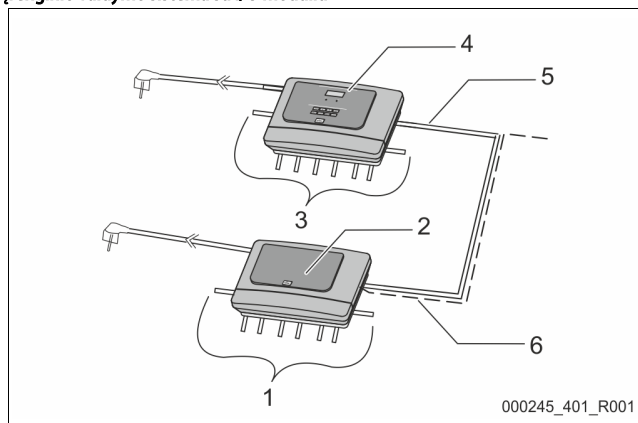
Pavojus gyvybei dėl elektros smūgio. Net ištraukus kištukus iš įtampos tiekimo lizdo įrenginio plokštės dalyse gali būti 230 V įtampa.

- Prieš nuimdami valdymo sistemos dangčius visiškai atjunkite įrenginį nuo maitinimo šaltinio.
- Patikrinkite, ar plokštėje nėra įtampos.

**5.2.1 Terminatorių nustatymai RS-485 tinkluose**

Terminatorių RS-485 tinkluose aktyvinimo ir išaktyvinimo pavyzdžiai.

- Valdymo sistemos „Control Basic“ pagrindinėje plokštėje rasite pasirinktinai 1 ir 2 DIP jungiklį arba jungę J3.
- Maksimalus 1000 metrų ilgis RS-485 sujungimui

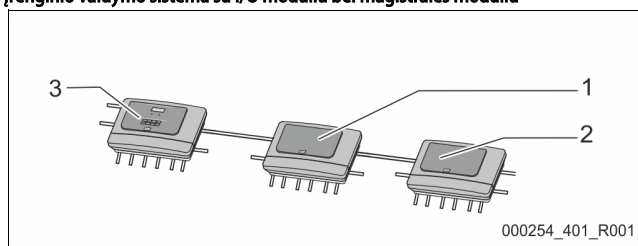
**Įrenginio valdymo sistema su I/O moduliu**

1	I/O modulio relių išvadai <ul style="list-style-type: none"> <li>• 6 skaitmeniniai išvadai</li> <li>• 2 analoginiai išvadai</li> </ul>
2	I/O modulis
3	I/O linijų jungtys

4	Valdymo sistema „Control Basic“
5	RS-485 sujungimas
6	Pasirenkamas RS-485 sujungimas <ul style="list-style-type: none"> <li>• Master - Slave (valdantysis – pavaldžiusis įrenginiai)</li> <li>• Lauko magistralė</li> </ul>

**Terminatorių nustatymai**

Jungė / jungiklis	Nustatymai	I/O modulis	„Control Basic“
Jungė J10	aktyvinta	X	---
ir J11	išaktyvinta	---	---
1 DIP jungiklis	aktyvinta	---	X
ir 2	išaktyvinta	---	---
Jungė J3	aktyvinta	---	X
1 ir 2 bei	išaktyvinta	---	---

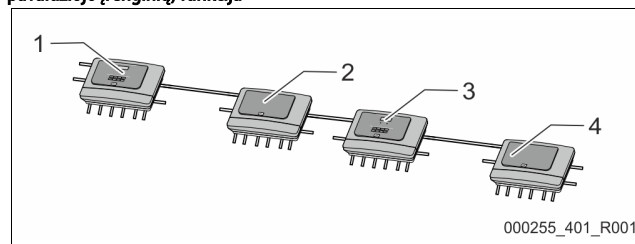
**Įrenginio valdymo sistema su I/O moduliu bei magistralės moduliu**

1	I/O modulis
2	Magistralės modulis

3	Valdymo sistema „Control Basic“
---	---------------------------------

**Terminatorių nustatymai**

Jungė / jungiklis	Nustatymai	I/O modulis	„Control Basic“	Magistralės modulis „Lon Works“ „Profibus DP“ Eternetas
Jungė J10	aktyvinta	---	---	---
ir J11	išaktyvinta	X	---	---
1 DIP jungiklis	aktyvinta	---	X	---
ir 2	išaktyvinta	---	---	---
Jungė J3	aktyvinta	---	X	X
1 ir 2 bei	išaktyvinta	---	---	---

**Įrenginio valdymo sistema ir I/O modulis veikia Master-Slave (valdančiojo ir pavaldžiojo įrenginių) funkcija**

1	Valdymo sistema „Control Basic“ veikia Master (valdančiojo įrenginio) funkcija
2	I/O modulis Master (valdančiojo įrenginio) funkcijai

3	Valdymo sistema „Control Basic“ veikia Slave (pavaldžiojo įrenginio) funkcija
4	I/O modulis Slave (pavaldžiojo įrenginio) funkcijai

**Master (valdančiojo įrenginio) funkcija****Terminatorių nustatymai**

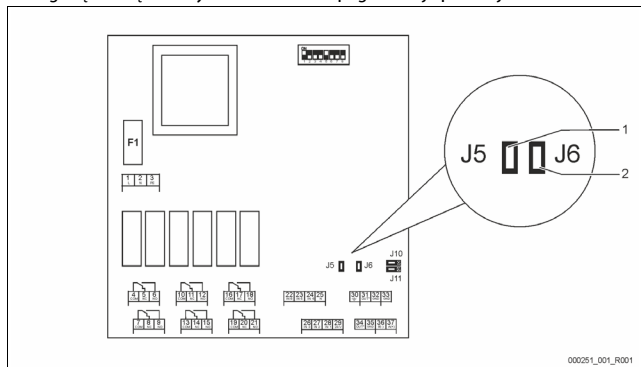
Jungė / jungiklis	Nustatymai	I/O modulis	„Control Basic“
Jungė J10	aktyvinta	X	---
ir J11	išaktyvinta	---	---
1 DIP jungiklis	aktyvinta	---	X
ir 2	išaktyvinta	---	---
Jungė J3	aktyvinta	---	X
1 ir 2 bei	išaktyvinta	---	---

**Slave (pavaldžiojo įrenginio) funkcija****Terminatorių nustatymai**

Jungė / jungiklis	Nustatymai	I/O modulis	I/O modulis išplėtimui	„Control Basic“
Jungė J10	aktyvinta	---	X	---
ir J11	išaktyvinta	X	---	---
1 DIP jungiklis	aktyvinta	---	---	X
ir 2	išaktyvinta	---	---	---
Jungė J3	aktyvinta	---	---	X
1 ir 2 bei	išaktyvinta	---	---	---

### 5.2.2 Analoginių išvadų nustatymas

Analoginių išvadų nustatymas I/O modulio pagrindinėje plokštėje



- 1 Jungė J5
- 2 Jungė J6

Jungė J5 ir J6 nustatykite abu analoginius išvadás kaip srovės išvadás.

Atlikite toliau nurodytus veiksmus:

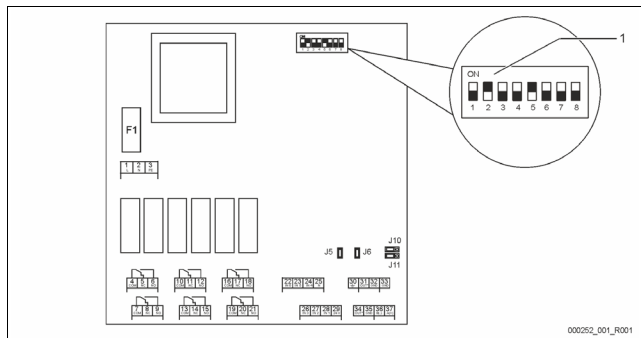
- Iš I/O modulio ištraukite tinklo kištuką.
- Atidarykite korpuso dangtį.
- Įkiškite jungę norima padėtimi.

Analoginiai išvadás	Jungės nustatymai	Srovės išvadás * 0 – 20 mA arba 4 – 20 mA	Įtampos išvadás 0 -10 V arba 2 - 10 V
1 analoginis išvadás	J5 įkišta	---	X
	J5 nėra įkišta	X	---
2 analoginis išvadás	J6 įkišta	---	X
	J6 nėra įkišta	X	---

\* priklauso nuo atitinkamo nustatymo įrenginio valdymo įtaisuose

### 5.2.3 Modulio adreso nustatymas

Modulio adreso nustatymas I/O modulio pagrindinėje plokštėje



- 1 DIP jungiklis

DIP jungiklių padėtis

- 1–4 DIP jungikliai:
  - Modulio adreso nustatymui
  - Kintamas nustatymas tiek ON (įjungta) arba OFF (išjungta)
- 5 DIP jungiklis:
  - Nuolat padėtyje ON (įjungta)
- 6–8 DIP jungikliai:
  - Vidinei testavimo paskirčiai
  - Eksplotavimo metu padėtyje OFF (išjungta)

1–4 DIP jungikliais nustatykite modulio adresą.

Atlikite toliau nurodytus veiksmus:

- Iš I/O modulio ištraukite tinklo kištuką.
- Atidarykite korpuso dangtį.
- 1–4 DIP jungiklius nustatykite į padėtį ON (įjungta) arba OFF (išjungta).

Modulio adresas	DIP jungiklis								Naudojama moduliams
	1	2	3	4	5	6	7	8	
1	1	0	0	0	1	0	0	0	1
2	0	1	0	0	1	0	0	0	2
3	1	1	0	0	1	0	0	0	3
4	0	0	1	0	1	0	0	0	4
5	1	0	1	0	1	0	0	0	5
6	0	1	1	0	1	0	0	0	6
7	1	1	1	0	1	0	0	0	7
8	0	0	0	1	1	0	0	0	8
9	1	0	0	1	1	0	0	0	9
10	0	1	0	1	1	0	0	0	10

### 5.2.4 I/O modulio standartiniai nustatymai

I/O modulio įvaduose ir išvaduose numatytas standartinis nustatymas.

Prireikus standartinius nustatymus galima pakeisti ir pritaikyti prie vietos sąlygų.

I/O modulio 1–6 įvadų suveikimas rodomas įrenginio valdymo sistemos klaidų atmintinėje.

#### ► Pastaba!

- Standartiniai nustatymai galioja nuo programinės įrangos versijos V1.10.
- Pasirinktinai visus skaitmeninius įvadás ir išvadás galima nustatyti laisvai. Nustatymus atlieka „Reflex“ klientų aptarnavimo tarnyba, ☎ 13.1 „Reflex“ klientų priežiūros tarnyba“, 📄 272

Vietovė	Signalų vertinimas	Pranešimo tekstas	Trikių atmintinės įrašas	Pirmenybė nuvedimo linijos atžvilgiu	Signalas įvade sukelia tolesnį veiksma
<b>ĮVADAI</b>					
1	Atidarymo įtaisas	Išorės temperatūros stebėjimas	Taip	Taip	<ul style="list-style-type: none"> <li>Magnetiniai vožtuvai uždaryti.                             <ul style="list-style-type: none"> <li>Magnetinis vožtuvas (2) perpildymo linijoje (1)</li> <li>Magnetinis vožtuvas (3) perpildymo linijoje (2)</li> </ul> </li> <li>Įjungiamas išvado relė (1).</li> </ul>
2	Atidarymo įtaisas	Išorinis signalas, min. slėgis	Taip	Ne	<ul style="list-style-type: none"> <li>Magnetiniai vožtuvai uždaryti.                             <ul style="list-style-type: none"> <li>Magnetinis vožtuvas (2) perpildymo linijoje (1)</li> <li>Magnetinis vožtuvas (3) perpildymo linijoje (2)</li> </ul> </li> <li>Įjungiamas išvado relė (2).</li> </ul>
3	Atidarymo įtaisas	Rankinis papildomas maitinimas	Taip	Taip	<ul style="list-style-type: none"> <li>Magnetinis vožtuvas (1) papildymo linijoje atidaromas ranka.</li> <li>Įjungiamas išvado relė (5).</li> </ul>
4	Uždarymo įtaisas	Avarinis išjungimas	Taip	Taip	<ul style="list-style-type: none"> <li>Siurbliai (1) ir (2) išjungti.</li> <li>Magnetiniai vožtuvai (2) ir (3) perpildymo linijose uždaryti.</li> <li>Magnetinis vožtuvas (1) perpildymo linijoje uždarytas.</li> <li>Įrenginio valdymo sistemoje įjungia „Sammelstörung“ (bendroji triktis).</li> </ul>



Vietovė	Signalų vertinimas	Pranešimo tekstas	Trikčių atmintinės įrašas	Pirmenybė nuvedimo linijos atžvilgiu	Signalas įvade sukelia tolesnį veiksmą
5	Uždarymo įtaisas	1 rankinis siurblys	Taip	Taip	<ul style="list-style-type: none"> <li>Siurblys (1) įjungiamas rankomis.</li> <li>Įjungiamas išvado relė (5).</li> </ul>
6	Uždarymo įtaisas	Rankinis ŪS-1	Taip	Taip	Magnetinis vožtuvas (1) atidarytas.
<b>IŠVADAI</b>					
1	Keitiklis	---	---	---	Žr. 1 įvadą
2	Keitiklis	---	---	---	Žr. 2 įvadą
3	Keitiklis	---	---	---	<ul style="list-style-type: none"> <li>Nepasiekta min. slėgis.</li> <li>Pranešimas ER 01 valdymo sistemoje</li> </ul>
4	Keitiklis	---	---	---	<ul style="list-style-type: none"> <li>Viršytas maks. slėgis</li> <li>Pranešimas ER 10 valdymo sistemoje</li> </ul>
5	Keitiklis	---	---	---	Įsijungia rankinės eksploatacijos režimu Įsijungia sustabdymo režimu Įsijungia, kai aktyvūs įvadai 3, 5, 6
6	Keitiklis	Papildymo klaida	---	---	<ul style="list-style-type: none"> <li>Papildomo maitinimo nustatytosios vertės viršytos.</li> <li>Įrenginio valdymo sistemoje įjungia šiuos pranešimus:                             <ul style="list-style-type: none"> <li>„ER 06“ papildymo trukmė</li> <li>„ER 07“ papildymo ciklai</li> <li>„ER 11“ papildymo kiekis</li> <li>„ER 15“ papildymo vožtuvas</li> <li>„ER 20“ maksimalus papildymo kiekis</li> </ul> </li> </ul>

### 5.3 Saugiklių keitimas

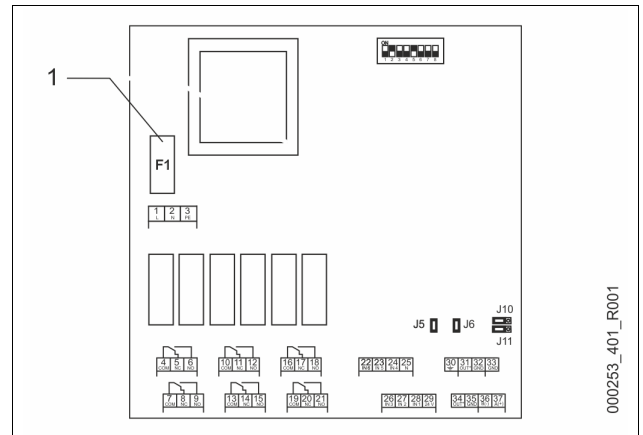


Elektros smūgio pavojus!

Pavojus gyvybei dėl elektros smūgio. Net ištraukus tinklo kištukus iš įtampos tiekimo lizdo įrenginio plokštės dalyse gali būti 230 V įtampa.

- Prieš nuimdami valdymo sistemos dangčius visiškai atjunkite įrenginį nuo maitinimo šaltinio.
- Patikrinkite, ar plokštėje nėra įtampos.

Saugiklis yra I/O modulio pagrindinėje plokštėje.



1 Saugiklis F1 (250 V, 0, 16 A, inercinis)

Tuo tikslu atlikite toliau nurodytus veiksmus.

- Atjunkite I/O modulį nuo maitinimo.
  - Iš modulio ištraukite tinklo kištuką.
- Atidarykite gnybtų skyriaus dangtį.
- Nuimkite korpuso dangtį.
- Pakeiskite sugedusį saugiklį.
- Uždėkite korpuso dangtį.
- Uždarykite gnybtų skyriaus dangtį.
- Prijunkite modulio maitinimą tinklo kištuku.

Saugiklių keitimas baigtas.

## 6 Techniniai duomenys

### 6.1 Valdymo blokas



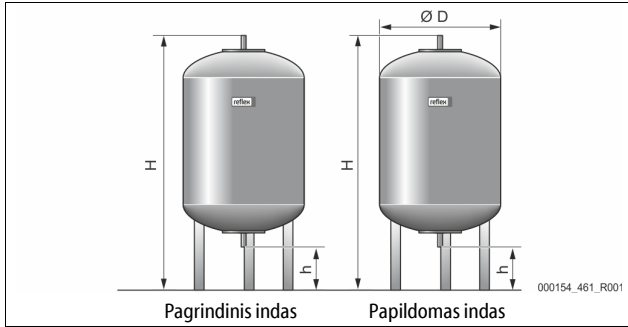
**Pastaba!**

Toliau nurodytos temperatūros vertės galioja visiems valdymo blokams.

- Leidžiama pradinė temperatūra: 120 °C
- Leidžiama darbinė temperatūra: 70 °C
- Leidžiama aplinkos temperatūra: 0–45 °C

Tipas	Galia (kW)	Elektros srovė (V / Hz, A)	Apsaugos lygmuo	Sąsajų skaičius RS-485	Įvesties ir išvesties modulis	Valdymo bloko elektros įtampa (V, A)	Triukšmo lygis (dB)	Svoris (kg)
VS 1	0,75	230 / 50; 3	IP 54	1	neprivaloma	230; 2	55	25

6.2 Indai



**Pastaba!**  
Galima įsigyti papildomą pagrindinio indo šilumos izoliaciją, ↗ 4.6 "Pasirenkama papildoma įranga", 📄 254.

Jungtis: G1" / 6 bar

Tipas	Skersmuo "D" [mm]	Svoris [kg]	A [mm]	h [mm]
200	634	37	1060	146
300	634	54	1360	146
400	740	65	1345	133
500	740	78	1560	133
600	740	94	1810	133
800	740	149	2275	133
1000 / 740	740	156	2684	133
1000 / 1000	1000	320	2130	350
1500	1200	465	2130	350
2000	1200	565	2590	350
3000	1500	795	2590	380
4000	1500	1080	3160	380
5000	1500	1115	3695	380

7 Montavimas

**⚠️ PAVOJUS**

**Pavojus gyvybei dėl elektros smūgio.**

- Palietus įtampingąsias konstrukcines dalis kyla pavojus mirtinai susižaloti.
- Įsitikinkite, kad į įrenginį nutiesta tiekimo linija neįtempta ir apsaugota nuo pakartotinio įjungimo.
- Įsitikinkite, kad įrenginio negalės įjungti kiti asmenys.
- Įrenginio elektros jungtis gali montuoti tik kvalifikuoti elektrikai, laikydamiesi elektrotechninės saugos potvarkių.

**⚠️ ATSARGIAI**

**Pavojus susižaloti dėl galinčio ištrykšti suslėgto skysčio**

- Dėl netinkamai atliekamų montavimo, išmontavimo arba techninės priežiūros darbų ties jungtimis gali staiga išsiveržti karštas vanduo ar suslėgti garai ir nudeginti arba sužaloti.
- Pasirūpinkite, kad įranga būtų montuojama, išmontuojama ir prižiūrima kvalifikuotai.
  - Prieš montuodami, išmontuodami ir apžiūrėdami jungtis įsitikinkite, kad įrangoje neliko slėgio.

**⚠️ ATSARGIAI**

**Pavojus nusideginti dėl karštų paviršių**

- Šildymo įranga labai karštu paviršiumi gali nudeginti odą.
- Mūvėkite apsaugines pirštines.
  - Prie įrangos pritvirtinkite atitinkamus įspėjamuosius ženklus.

**⚠️ ATSARGIAI**

**Pavojus susižaloti nukritus ar atsitrengus**

- Kraujosruvos nukritus ar atsitrengus į įrangos dalis montuojant.
- Naudokite asmenines apsaugos priemones (apsauginį šalmą, drabužius, pirštines batus).

**▶ Pastaba!**

- Kad montavimo ir eksploatacijos pradžios darbai atlikti tinkamai, turi būti patvirtinta montavimo ir eksploatacijos pradžios liudijime. Tai yra būtina, kad galėtų garantija.
- Eksploatavimo pradžios ir kasmetinės eksploatacinės patikros darbus patikėkite „Reflex“ klientų priežiūros tarnybai.

7.1 Montavimo sąlygos

Prieš tiekiant įrenginys atidžiai patikrinamas ir supakuojamas. Tačiau negalima atmesti tikimybės, kad jis gali būti apgadintas transportuojant.

Tuo tikslu atlikite toliau nurodytus veiksmus.

1. Atvežtą krovinį patikrinkite.
  - Ar komplekte nieko netrūksta.
  - Ar kroviny s nepažeistas transportuojant.
2. Pažeidimus fiksuokite dokumentuose.
3. Dėl nuostolių atlyginimo kreipkitės į vežėją.

7.2 Pasiruošimas

**Tiekiamo įrenginio būklė:**

- Patikrinkite visas įrenginio sraigtines jungtis, įsitikinkite, kad jos neatsilaisvinusios. Jei reikia, sraigtus užveržkite.

**Pasiruošimas montuoti įrenginį:**

- Į darbų zoną neleiskite neįgaliotų asmenų.
- Patalpa turi būti gerai vėdinama, neužšalanti.
  - Patalpos temperatūra nuo 0 °C iki 45 °C (nuo 32 °F iki 113 °F).
- Lygios, tvirtos grindys.
  - Užtikrinkite, kad grindys būtų pakankamai tvirtos ir išlaikytų pildomus indus.
  - Valdymo bloką ir indus pastatykite viename lygyje.
- Pildymo ir vandens išleidimo galimybės.
  - Pasirūpinkite pildymo jungtimi DN 15 pagal DIN 1988 - 100 ir EN 1717.
  - Pasirūpinkite pasirenkamuoju šalto vandens įmaišymo įrenginiu.
  - Išpilamam vandeniui įrenkite nutekėjimo liniją.
- Elektros prijungimas, ↗ 6 "Techniniai duomenys", 📄 257.
- Naudokite tik leidžiamąsias transportavimo ir kėlimo priemones.
  - Laikančiosios ašelės ant indų skirtos vertikaliai pastatymui pagal DIN 28086. Jos yra tik pagalbinės montavimo priemonės, naudojamos statant.
  - Indams su dviem laikančiosiomis ašelėmis transportuojant turi būti naudojama skersė.
- Ruošiant konstrukciją nebuvo atsižvelgta į skersines ir išilgines pagreičio jėgas. Jei gali atsirasti tokio pobūdžio apkrova, reikia pateikti ir suderinti atskirą įrodymą.

7.3 Atlikimas

**DĖMESIO**

**Nuostoliai dėl netinkamo montavimo**

Prijungus vamzdynes linijas ar dėl sistemos prietaisų įrenginys gali būti apkrautas papildomai.

- Vamzdynus reikia nutiesti taip, kad jų neveiktų jėgos, perdavimo momentai ir vibracija.
- Jei reikia, vamzdynus ar prietaisus atremkite.
- Kilus klausimų kreipkitės į „Reflex After Sales & Service“.

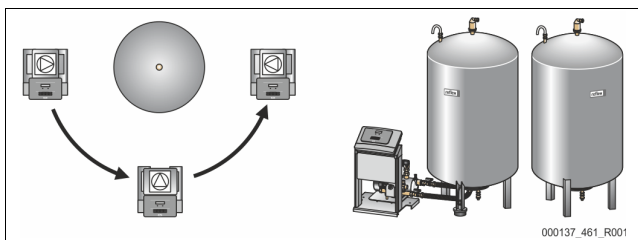
Montuodami atlikite šiuos darbus:

- Nustatykite įrenginio padėtį.
- Surinkite pagrindinį ir, jei yra, papildomus indus.
- Valdymo bloko vandens jungtis nukreipkite į sistemą.
- Pagal jungimo schemą sujunkite sąsajas.
- Papildomus indus vandens linijomis sujunkite vieną su kitu ir pagrindiniu indu.

**▶ Pastaba!**

Montuodami atkreipkite dėmesį į prietaisų valdymą ir prijungimo linijų nutiesimo galimybes.

**7.3.1 Padėties nustatymas**



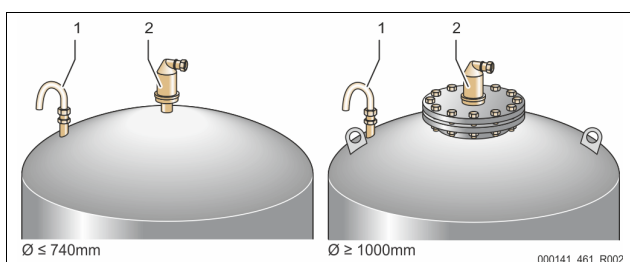
Nuspręskite, kur stovės „VG“ ir, jei reikia, „VF“ indų valdymo blokas.

- Valdymo bloką galima statyti abiejose pusėse, šalia arba prieš pagrindinį indą „VG“. Valdymo bloko atstumas nuo pagrindinio indo priklauso nuo pateiktų jungiamųjų dalių ilgio.

**7.3.2 Indų priedų montavimas**

Priedai supakuoti maišeliuose ir pritvirtinti prie indo kojos.

- Slėgio išlyginimo alkūnė (1).
- „Reflex Exvoid“ su jau sumontuotu atbuliniu vožtuvu (2)
- Svorio matavimo elementas LIS



Montuodami priedus atlikite šiuos darbus:

1. Prie kiekvieno indo jungčių prijunkite „Reflex Exvoid“ (2).
2. Nuo atbulinio vožtuvo nuimkite apsauginį gaubtelį.
3. Prie indų užspaudžiamosiomis jungtimis pritvirtinkite slėgio išlyginimo alkūnes (1), skirtas ventilacijai.



**Pastaba!**

Svorio matavimo elementą LIS montuokite tik tada, kai pastatysite pagrindinį indą, → 7.3.3 "Indų pastatymas", 259.



**Pastaba!**

Kad sistema veiktų be trikdžių, ventilacijos angos neuždenkite.

**7.3.3 Indų pastatymas**

**DĖMESIO**

**Nuostoliai dėl netinkamo montavimo**

Prijungus vamzdines linijas ar dėl sistemos prietaisų įrenginys gali būti apkrautas papildomai.

- Vamzdynus reikia nutiesti taip, kad jų neveiktų jėgos, perdavimo momentai ir vibracija.
- Jei reikia, vamzdynus ar prietaisus atremkite.
- Kilus klausimų kreipkitės į „Reflex After Sales & Service“.

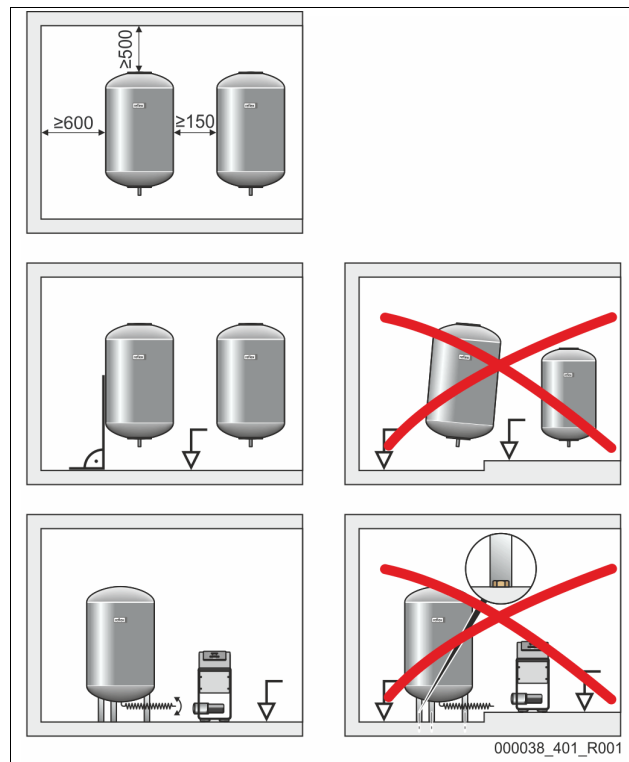
**DĖMESIO!**

**Siurbliui veikiant sausąja eiga gali būti pažeistas įrenginys**

Netinkamai prijungus siurblių, įrenginys gali imti veikti sausąja eiga.

- Nesukeiskite viršyto srauto rinktuvo ir siurblio jungčių.
- Pasirūpinkite, kad siurblys su pagrindiniu indu būtų sujungtas taisyklingai.

Statydami pagrindinį ir kitus indus atsižvelkite į toliau pateiktas pastabas:



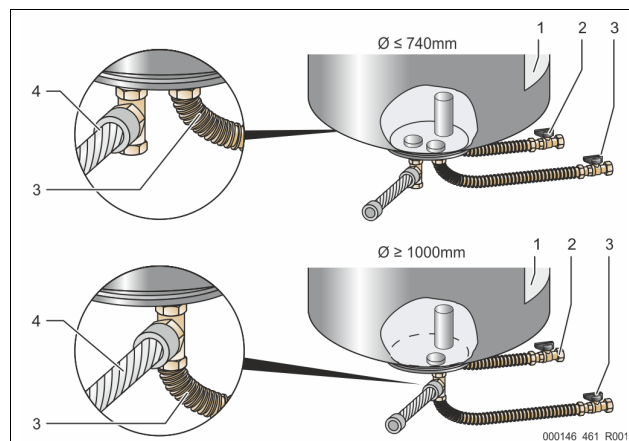
- Visos indo junginės angos yra ir apžiūros bei patikros angos.
  - Statykite indus palikdami pakankamą atstumą iš šonų ir nuo viršaus.
- Indus statykite ant tvirto lygaus pagrindo.
- Pasirūpinkite, kad indai stovėtų statmenai ir laisvai.
- Jungdami papildomus indus, naudokite vienodo tipo ir vienodų matmenų indus.
- Įsitinkinkite, kad tinkamai veikia membraninis manometras „LIS“.
- Valdymo bloką statykite indų lygyje.

**DĖMESIO**

**Materialinė žala**

Pagrindinių indų apačioje išgręžtos angos naudojamos tik saugiam transportavimui.

- Nepritvirtinkite indų prie grindų.



1	Lipdukas	3	Siurblio jungiamųjų dalių kompleksas
2	Perpildymo linijos jungiamųjų dalių kompleksas	4	Antrojo indo jungiamųjų dalių kompleksas

- Išlygiuokite pagrindinį indą, ↗ 7.3.1 "Padėties nustatymas", 📄 259.
- Jungiamųjų dalių rinkiniuose (2) ir (3) esančias dalis su sraigtinėmis jungtimis ir sandarikliais prijunkite prie apatinės pagrindinio indo talpyklos jungtės.
  - Pasirūpinkite, kad perpildymo linijos jungiamosios dalys būtų prijungtos prie jungties (2) po lipduku (1). Jei supainiosite jungtis, siurblys gali imti veikti sausąja eiga.
  - Indai, kurių skersmuo iki 740 mm:
    - Jungiamųjų dalių rinkinių (2) ir (3) dalis prijunkite prie abiejų talpyklos jungtės laisvų 1 colio atvamzdžių.
    - Kito indo jungiamųjų dalių komplekto (4) dalis prijunkite prie talpyklos jungtės išvado „T“ formos jungties.
  - Indai, kurių skersmuo nuo 1000 mm:
    - Jungiamųjų dalių rinkinio (2) dalis prijunkite prie talpyklos jungtės 1 colio atvamzdžio.
    - Jungiamųjų dalių komplektų (3) ir (4) dalis prijunkite prie talpyklos jungtės 1 colio atvamzdžio „T“ formos jungties.

**Pastaba!**  
Papildomą indą prijunkite pridedamu jungiamųjų dalių komplektu (4). Jungiamųjų dalių komplekto (4) dalis sujunkite su objekto lanksčiuoju vamzdynu, einančiu į pagrindinį indą.

**Pastaba!**  
„Variomat“ hidraulikos apsauginis vožtuvas skirtas tik indo apsaugai. Jis neapsaugo prijungtos sistemos. Išpūtimo linija turi būti nutiesta taip, kad pučiant nekiltų pavojus.

**7.3.4 Hidraulinė jungtis**

**7.3.4.1 Prijungimas prie sistemos**

**⚠️ ATSARGIAI**

**Odos ir akių nudeginimo karštais vandens garais pavojus.**  
Iš apsauginio vožtuvo gali išsiveržti karštų vandens garų. Karšti vandens garai gali nudeginti odą ir akis.  
• Apsauginio vožtuvo išleidimo liniją nutieskite taip, kad sužaloti žmonės būtų neįmanoma.

**DĖMESIO**

**Nuostoliai dėl netinkamo montavimo**  
Prijungus vamzazines linijas ar dėl sistemos prietaisų įrenginys gali būti apkrautas papildomai.  
• Vamzdynus reikia nutiesti taip, kad jų neveiktų jėgos, perdavimo momentai ir vibracija.  
• Jei reikia, vamzdynus ar prietaisus atremkite.  
• Kilus klausimų kreipkitės į „Reflex After Sales & Service“.

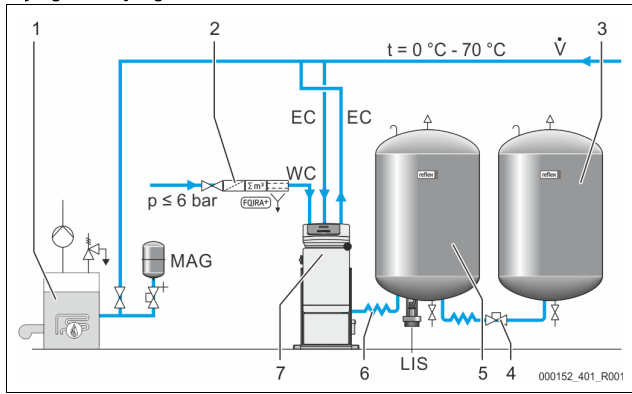
**Pastaba!**  
Kiekviena indo vandens jungtis privalo turėti gaubtelį ir išleidimo įtaisą.

**Prijungimas prie pagrindinio indo**

Valdymo blokas pastatomas atsižvelgiant į pasirinktą padėtį pagrindinio indo atžvilgiu ir su juo sujungiamas atitinkamu jungiamųjų dalių komplektu. Jungtis su įranga ant valdymo bloko pažymėtos lipdukais:

Pumpen Zur Anlage	Überströmung Zur Anlage	Nachspeisung Zum Behälter
siurblio jungtis su įranga;	persipylimo vožtuvo jungtis su įranga;	papildymo linijos jungtis su įranga.

**Sujungimas su įranga**



1	Šilumos generatorius
2	Pasirenkama papildoma įranga
3	Papildomas indas
4	„Reflex“ greitojo sujungimo jungtis R 1 x 1
5	Pagrindinis indas
6	Pagrindinio indo jungiamųjų dalių komplektas
7	Valdymo bloko iliustracija (pavyzdys)
EC	Degazavimo linija • dujų prisotintas vanduo iš įrangos • degazuotas vanduo į įrangą
LIS	Lygio matuoklis „LIS“
WC	Papildymo linija
MAG	Slėginis plėtimosi indas

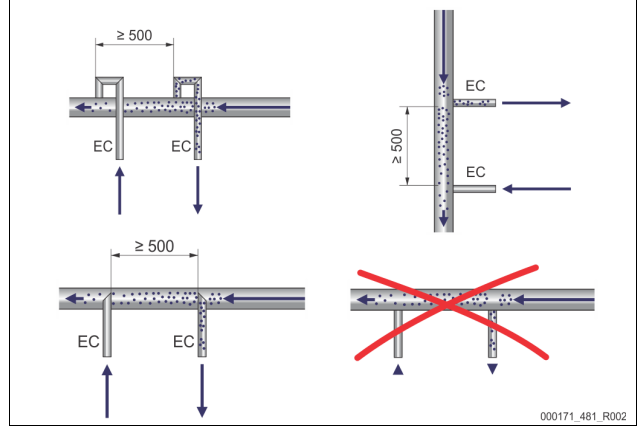
Jei reikia, įrenkite ≥ 35 litrų membraninį slėginį plėtimosi indą MAG (pvz., „Reflex N“). Jis mažina įsijungimo dažnumą ir kartu gali būti naudojamas šilumos generatoriui apsaugoti. Jei įrengiama šildymo įranga, pagal DIN / EN 12828 tarp įrenginio ir šilumos generatoriaus turi būti montuojama blokavimo armatūra. Kitu atveju turi būti įtaisomi užfiksuojamieji uždarikliai.

**Plėtimosi linijos „EC“**

Dėl degazavimo funkcijos reikia nutiesti dvi plėtimosi linijas „EC“.

- Viena linija iš įrangos – dujų prisotintam vandeniui.
- Viena linija į įrangą – degazuotam vandeniui.

Nominalus jungties plotis „DN“, skirtas plėtimosi linijoms „EC“, turi būti pritaikytas pagal minimalų darbinį slėgį „P<sub>0</sub>“.



P<sub>0</sub> apskaičiavimas, ↗ 8.2 „Variomat“ perjungimo vertės, 📄 264.  
Nominalus jungties plotis „DN“ taikomas iki 10 m ilgio plėtimosi linijoms. Jei linija ilgesnė, rinkitės vienu dydžiu didesnę jungtį. Susiejimas turi būti atliekamas sistemos pagrindiniame sraute „V“. Srauto tekėjimo kryptimi žiūrint link įrangos, vandens su dujomis plėtimosi linija turi būti įrengta prieš plėtimosi liniją su degazuotu vandeniu.  
Stenkitės, kad nepatektų stambių nešvarumų ir dėl to nepersipildytų įrenginio purvo rinktuvas „ST“. Plėtimosi linijas „EC“ prijunkite pagal šalia pateiktas schemas.

Tipas	Minimalus darbinis slėgis p <sub>0</sub> (bar)	DN25	DN32
VS 1	0,5–2,0	X	---
VS 1	≥ 2,0	---	X

**Pastaba!**  
Plėtimosi linijų „EC“ prijungimo taške vandens temperatūra turi būti nuo 0 °C iki 70 °C. Naudojant indus priekyje, veikimo diapazonas nepadidėja. Pratekant per degazavimo fazę nebūtų užtikrinama šiluminė apsauga.

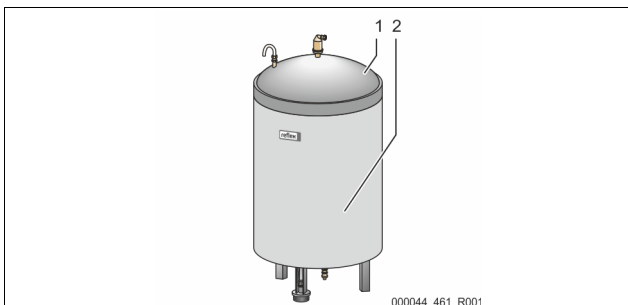
**7.3.4.2 Papildymo linija**

Jei prie įrenginio neprijungtas automatinio vandens papildymo prietaisas, papildymo jungtį „WC“ reikia uždaryti ½ colio akle G.  
• Kad įrenginys nesugestų, papildykite vandens rankiniu būdu.  
• Prieš papildymo magnetinį vožtuvą sumontuokite mažiausiai vieną purvo rinktuvą „ST“, kurio filtro akučių dydis ≤ 0,25 mm.  
– Tarp purvo rinktuvo „ST“ ir papildymo magnetinio vožtuvo nutieskite trumpą liniją.

**Pastaba!**  
Kai viršijamas statinis 6 bar slėgis, papildymo linijoje „WC“ naudokite slėgio reduktorių.

**Pastaba!**  
Jei papildoma iš vandentiekio, pririnkite papildymo linijoje „WC“ įrenkite „Reflex Fillset“, 4.6 "Pasirenkama papildoma įranga", 254.  
• „Reflex“ papildymo sistemos (pavyzdžiui, „Reflex Fillset“) sukonstruotos papildymo našumui iki < 1 m³/val. pasiekti.

### 7.3.5 Šiluminės izoliacijos montavimas



Ant pagrindinio indo (1) uždėkite papildomą šilumos izoliaciją (2), užtraukite jos užtrauktuką.

**Pastaba!**  
Šildymo įrangos pagrindinį indą ir plėtimosi linijas „EC“ izoliuokite, kad nebūtų prarandama šiluma.  
– Pagrindiniam indo dangčiui ir papildomam indui šilumos izoliacijos nereikia.

**Pastaba!**  
Jei susidaro kondensato, objekte sumontuokite šilumos izoliaciją.

### 7.3.6 Svorio matavimo elemento montavimas

#### DĖMESIO

#### Svorio matavimo elemento pažeidimas netinkamai montuojant

Netinkamai sumontavus pripildymo lygio matuoklio „LIS“ svorio matavimo elementą, kyla pavojus pažeisti, gali netinkamai veikti funkcijos ir sutrikti matavimas.

- Laikykites svorio matavimo elemento montavimo nuorodų.

Lygio matuoklis LIS veikia su svorio matavimo elementu. Jį montuokite tik tada, kai pagrindinis indas yra reikiamoje padėtyje, 7.3.3 "Indų pastatymas", 259. Atkreipkite dėmesį į šias pastabas:

- Nuo pagrindinio indo kojų nuimkite transportavimo apsaugas (medžio trinkelės).
- Pakeiskite transportavimo apsaugą svorio matavimo elementu.
  - Svorio matavimo elementą, naudojant pristatytus varžtus, galima pasirinktinai montuoti prie pagrindinio indo kojos. Tačiau tvirtinti prie info kojos nebūtina.
- Stenkitės svorio matavimo elemento nestumdyti, pavyzdžiui, vėliau išlygiuodami indą.
- Pagrindinį indą ir pirmą papildomą indą prijunkite lankšiomis žarnomis.
  - Naudokite pridedamą jungčių rinkinį, 7.3.3 "Indų pastatymas", 259.
- Nustatykite pripildymo lygio nulinę padėtį, kai pagrindinis indas išlygiuotas ir iki galo ištuštintas, 8.6 "Valdiklio parametrų nustatymas kliento meniu", 265.

#### Orientacinės lygio matavimo vertės:

Pagrindinis indas	Matavimo intervalas
200 l	0–4 bar
300–500 l	0–10 bar
600–1000 l	0–25 bar
1500–2000 l	0–60 bar
3000–5000 l	0–100 bar



**Pastaba!**  
Svorio matavimo elementas nėra atsparus slėgio smūgiams, jo negalima dažyti!

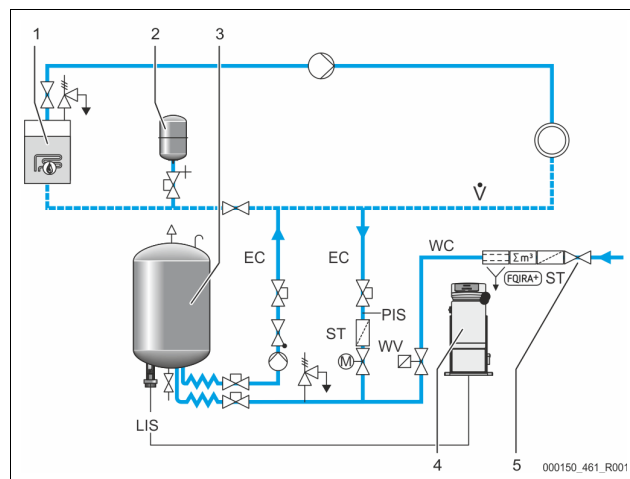
## 7.4 Prijungimo ir papildymo variantai

### 7.4.1 Funkcija

Aktualų pagrindinio indo pripildymo lygį fiksuoja lygio jutiklis „LIS“ ir analizuoja valdymo sistema. Minimalaus pripildymo lygio vertė įvedama valdymo sistemos kliento meniu. Jei minimalus pripildymo lygis nepasiekiamas, atsידaro papildymo vožtuvus „WV“ ir pagrindinis indas papildomas.

**Pastaba!**  
Kad galima būtų papildyti iš vandentiekio, „Reflex“ siūlo „Fillset“ su integruotu atjungikliu nuo sistemos ir minkštintimo įrenginiu „Fillsoft“, 4.6 "Pasirenkama papildoma įranga", 254.

#### 7.4.1.1 Naudojimas vieno katilo sistemoje



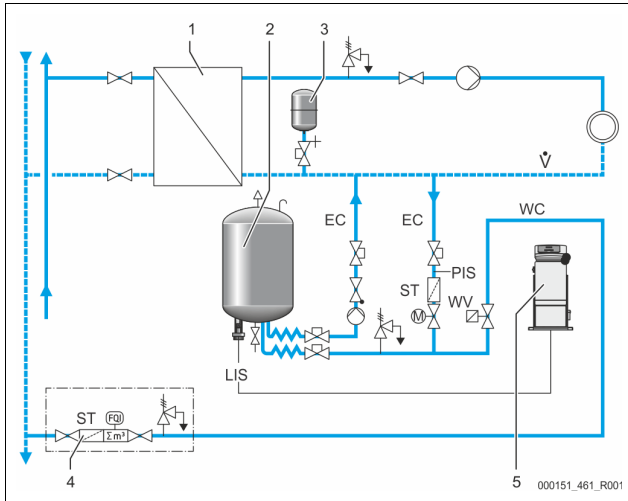
1	Šilumos generatorius
2	Slėginis plėtimosi indas „MAG“
3	Pagrindinis indas
4	Valdymo blokas
5	„Reflex Fillset“
ST	Purvo rinktuvas
WC	Papildymo linija
PIS	Slėgio matavimo keitlys
WV	Magnetinis papildymo vožtuvas
EC	Degazavimo linija <ul style="list-style-type: none"> <li>• Dujų prisotintas vanduo iš įrangos.</li> <li>• Degazuotas vanduo į įrangą.</li> </ul>
LIS	Lygio matavimas

Vieno katilo įranga ≤ 350 kW, vandens temperatūra < 100 °C.

- Kai reikia papildyti geriamojo vandens, linijos priekyje įrenkite „Reflex Fillset“ su integruotu sistemos atjungikliu.
- Jei priekyje „Reflex Fillset“ neįrengsite, naudokite purvo rinktuvą „ST“, kurio filtro akutės yra ≥ 0,25 mm dydžio.

**Pastaba!**  
Papildymo vandens kokybė turi atitikti galiojančius potvarkius, pvz., VDI 2035.  
– Jei ši kokybė neužtikrinama, papildymo vandeniui iš vandentiekio minkštinti naudokite „Reflex Fillsoft“.

7.4.1.2 Naudojimas vienoje nuotolinio šildymo pastotėje

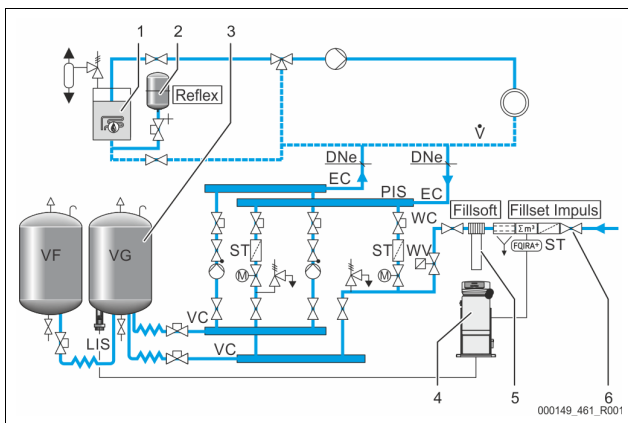


1	Centrinio šildymo pastotė
2	Pagrindinis indas
3	Slėginis plėtimosi indas „MAG“
4	Objekte įrengtas papildymo mazgas
5	Valdymo blokas
WC	Papildymo linija
PIS	Slėgio matavimo keitlys
WV	Magnetinis papildymo vožtuvas
ST	Purvo rinktuvas
EC	Degazavimo linija • Dujų prisotintas vanduo iš įrangos. • Degazuotas vanduo į įrangą.
LIS	Lygio matavimas

- Papildymo procesui ypač tinka centrinio šildymo sistemos vanduo.
- Nebereikia ruošti vandens.
  - Papildymo procesui naudokite purvo rinktuvą „ST“, kurio filtro akučių dydis  $\geq 0,25$  mm.

**Pastaba!** Jums reikės centrinio šildymo vandens tiekėjo leidimo.

7.4.1.3 Naudojimas sistemoje su centru grįžtamojo įmaišymo įrenginiu



1	Šilumos generatorius
2	Slėginis plėtimosi indas „MAG“
3	Pagrindinis indas
4	Valdymo blokas
5	„Reflex Fillsoft“
6	„Fillset Impuls“
WC	Papildymo linija
PIS	Slėgio matavimo keitlys
WV	Magnetinis papildymo vožtuvas

ST	Purvo rinktuvas
EC	Degazavimo linija • Dujų prisotintas vanduo iš įrangos. • Degazuotas vanduo į įrangą.
LIS	Lygio matavimas

- Vandens papildymas per minkštinimo įrangą.
- Kad sistemos vanduo būtų minkštinamas, įrenginį sujunkite su pagrindinio turio srauto linija „V“. Kai yra centrinis grįžtamojo įmaišymo įrenginys arba hidrauliniai perjungikliai, tai daroma sistemos pusėje. Šilumos generatoriaus katilė yra atskiras apsauginis įrenginys.
  - Jei sistemoje yra minkštinimo įrenginys „Reflex Fillsoft“, naudokite „Fillset Impuls“.  
– Įrenginio valdymo sistema vertina papildymo kiekį ir praneša, kada reikia keisti minkštinimo kasetę.

**Pastaba!** Papildymo vandens kokybė turi atitikti galiojančius potvarkius, pvz., VDI 2035.

7.5 Elektros jungtis

**PAVOJUS**

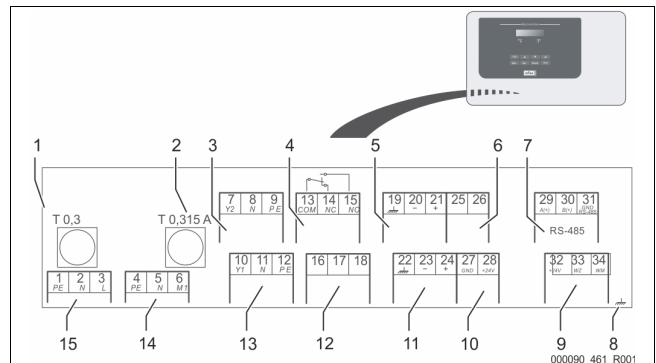
**Pavojus gyvybei dėl elektros smūgio.**

- Palietus įtampingąsias konstrukcines dalis kyla pavojus mirtinai susižaloti.
- Įsitikinkite, kad į įrenginį nutiesta tiekimo linija neįtempta ir apsaugota nuo pakartotinio įjungimo.
  - Įsitikinkite, kad įrenginio negalės įjungti kiti asmenys.
  - Įrenginio elektros jungtis gali montuoti tik kvalifikuoti elektrikai, laikydamiesi elektrotechninės saugos potvarkių.

Toliau pateiktas aprašymas galioja standartinėms sistemoms, jame aprašomos tik būtinos montavimo vietoje įrengiamos jungtys.

1. Išjunkite įrangos įtampą ir apsaugokite, kad jos nebūtų galima įjungti.
  2. Nuimkite dangtį.  
**PAVOJUS** gyvybei dėl elektros smūgio. Net ištraukus kištukus iš maitinimo lizdo, įrenginio plokštės dalyje gali būti 230 V įtampa. Prieš nuimdami valdymo sistemos dangčius visiškai atjunkite įrenginį nuo maitinimo šaltinio. Patikrinkite, ar plokštėje nėra įtampos.
  3. Įdėkite atitinkamam kabeliui pritaiktą kabelio sraigtinę jungtį. Pavyzdžiui, M16 arba M20.
  4. Nutieskite visus tiesiamus kabelius per kabelio sraigtinę jungtį.
  5. Sujunkite visus kabelius pagal jungimo schemą.  
– Norėdami apsaugoti įrenginį, atsižvelkite į įrenginio prijungimo linijas, 6 "Techniniai duomenys", 257.
  6. Sumontuokite dangtį.
  7. Kištuką įjunkite į 230 V maitinimo lizdą.
  8. Įjunkite sistemą.
- Elektros jungimas baigtas.

7.5.1 Sujungimų planas



1	Saugiklis „L“, skirtas elektronikai ir magnetiniams vožtuvams	9	Skaitmeniniai įvadai • Vandens skaitiklis • Vandens stygiaus jutiklis
2	Saugiklis „N“, skirtas magnetiniam vožtuvui	10	Rutulinis variklio čiaupas (maitinimo jungtis)
3	Srauto viršijimo vožtuvas (nenaudojamas, kai yra variklio rutulinis čiaupas)	11	Slėgio analoginis įvadas
4	Suvestiniai pranešimai	12	Išorinis tiekimo poreikis

5	Antrajai slėgio vertei pasirinktinis	13	Papildymo vožtuvas
6	Rutulinis variklio čiaupas (valdiklio jungtis)	14	Siurblys „PU“
7	Sąsaja RS-485	15	Maitinimo tinklas
8	Apsauginis ekranas		

Gnybto numeris	Signalas	Veikimas	Kabelių tinklas
1	PE		
2	N	230 V maitinimo tiekimas kabeliu su tinklo kištuku.	Įrengiama gamykloje
3	L		
4	PE		
5 N	N	Siurblys slėgiui palaikyti.	Įrengiama gamykloje
6 M1	M 1		
7	Y2	Srauto viršijimo magnetinis vožtuvas	---
8	N	• Standartiniame įrenginyje nenaudojamas.	
9	PE		
10	Y 1		
11	N	Vandens papildymo valdymo vožtuvas.	Įrengiama gamykloje
12	PE		
13	COM	Suvestinių pranešimų funkcija	Įrengiama gamykloje
14	NC	(nulinis potencialas).	pasirinktinis variantas
15	NO	Maks. 230 V; 2 A	
16	laisvas	Išorinio papildymo reikalavimo funkcija.	---
17	Papildymas (230 V)	• Naudojama tik suderinus su „Reflex“ klientų aptarnavimo tarnyba.	
18	Papildymas (230 V)		
19	PE apsauginis ekranas	Lygio analoginis įvadas.	Įrengta gamykloje, jutiklio kištukas įjungiamas objekte.
20	- lygis (signalas)	• Rodyti ekrane.	
21	+ lygis (+ 18 V)	• Reguluoti papildymą.	
		• Siurblio apsauga nuo sausosios eigos.	
22	PE (apsauginis ekranas)		
23	- slėgis (signalas)	Slėgio analoginis įvadas.	Įrengiama gamykloje
24	+ slėgis (+ 18 V)	• Rodyti ekrane.	
		• Reguluoti slėgio palaikymą.	
25	0–10 V (nustatytasis dydis)		
26	0–10 V (grįžtamasis pranešimas)	Rutulinis variklio čiaupas perpildymo linijoje palaikomam slėgiui reguliuoti.	Įrengiama gamykloje
27	GND		
28	+ 24 V (maitinimas)		
29	A		Įrengiama gamykloje
30	B	Sąsaja RS-485.	objekte, pasirinktinis variantas
31	GND		
32	+ 24 V (maitinimas) E1	E1 ir E2 maitinimas. Maks. 230 V; 2 A	Įrengiama gamykloje
33	E1	Kontaktinis vandens skaitiklis (pvz., „Fillset“) • Analizuoja papildymą. • Jei kontaktas 32/33 uždarytas = impulsų skaičiavimas.	Įrengiama gamykloje, pasirinktinis variantas

Gnybto numeris	Signalas	Veikimas	Kabelių tinklas
34	E2	Vandens stygiaus jungiklis. • Standartiniame įrenginyje nenaudojamas. • Jei kontaktas 32/34 uždarytas = OK (gerai). Maks. 230 V; 2 A	---

### 7.5.2 Sąsaja RS-485

Naudojant RS-485 S1 ir S2 sąsajas, valdymo sistemoje galima teikti įvairias užklaudas, taip pat palaikyti ryšį su centrinėmis valdymo stotimis ir kitais įrenginiais.

- S1 sąsaja
  - Per šią sąsają galima „Master–Slave“ pavaldumu naudoti daugiausiai 10 įrenginių.
- S2 sąsaja
  - Slėgis „PIS“ ir lygis „LIS“
  - Siurblių „PU“ eksploatacinė būklė.
  - Rutulinio čiaupo su pavara / magnetinio vožtuvo eksploatacinės būklės.
  - Kontaktinio vandens skaitiklio „FQIRA+“ vertės.
  - Visi pranešimai.
  - Visi klaidų atmintinės įrašai.

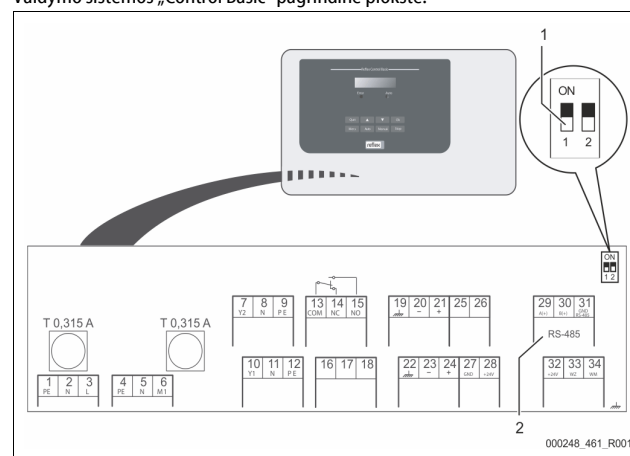
Norint palaikyti ryšį su sąsajomis, galima kaip papildomą įrangą naudoti magistralės ryšio modulius.

#### ► Pastaba!

Jei reikia sąsajos RS-485 protokolo, informacijos apie jungtis bei siūlomus priedus, teiraukitės „Reflex“ pramoninių klientų aptarnavimo tarnyboje.

### 7.5.2.1 Sąsajos RS-485 jungtis

Valdymo sistemos „Control Basic“ pagrindinė plokštė.



1	1 DIP jungiklis	2	Gnybtų RS-485 prijungimas
---	-----------------	---	---------------------------

Atlikite toliau nurodytus veiksmus:

1. Atidarykite valdymo sistemos „Control Basic“ korpuso dangtį.
2. RS-485 jungtį ekranuotu kabeliu sujunkite su pagrindine plokšte.
  - 29 gnybtas (A+)
  - 30 gnybtas (B-)
  - 31 gnybtas (GND)
3. Vienoje pusėje prijunkite kabelio šarvą.
  - 22 gnybtas
4. Pagrindinėje plokštėje įjunkite terminatorius.
  - 1 DIP jungiklis

#### ► Pastaba!

Terminatorių įjunkite, kai įrenginys yra RS-485 tinklo pradžioje arba gale.

### 7.6 Montavimo ir eksploatacijos pradžios liudijimas

#### ► Pastaba!

Montavimo ir eksploatacijos pradžios liudijimas yra naudojimo instrukcijos pabaigoje.

## 8 Pirmosios eksploatacijos pradžia

### ► Pastaba!

Kad montavimo ir eksploatacijos pradžios darbai atlikti tinkamai, turi būti patvirtinta montavimo ir eksploatacijos pradžios liudijime. Tai yra būtina, kad galiotų garantija.

- Eksploatavimo pradžios ir kasmetinės eksploatacinės patikros darbus patikėkite „Reflex“ klientų priežiūros tarnybai.

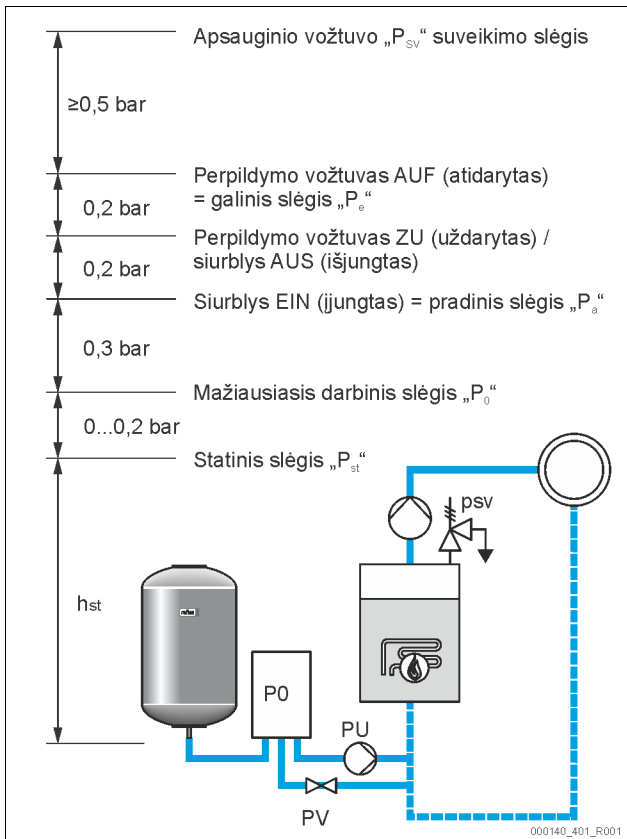
### 8.1 Eksploatacijos pradžios sąlygų patikra

Įrenginys laikomas parengtu eksploatuoti, jei užbaigti skyriuje „Montavimas“ aprašyti darbai. Pradėti eksploatuoti turi sistemą paruošęs inžinierius arba įgaliotas specialistas (pvz., „Reflex“ klientų aptarnavimo dirbtuvės atstovas). Slėgio palaikymo sistemą galima pradėti eksploatuoti laikantis montavimo instrukcijos nurodymų. Atkreipkite dėmesį į šias pastabas dėl pirmo naudojimo:

- Valdymo bloko prijungtas prie pagrindinio indo ir, jei reikia, prie papildomų indų.
- Indų vandens jungtys į sistemą sujungtos.
- Indai nepripildyti vandens.
- Indų tuštinimo vožtuvai atidaryti.
- Sistema pripildyta vandens ir degazuota.
- Elektros jungtys prijungtos pagal galiojančius nacionalinius ir vietinius potvarkius.

### 8.2 „Variomat“ perjungimo vertės

Minimalus darbinis slėgis „P<sub>0</sub>“ nustatomas pagal slėgio palaikymo įrenginio vietą. Valdymo sistemoje pagal minimalųjį darbinį slėgį „P<sub>0</sub>“ apskaičiuojamas magnetinio vožtuvo „PV“ ir siurblio „PU“ perjungimo vertės.



Minimalus darbinis slėgis „P<sub>0</sub>“ apskaičiuojamas toliau nurodytu būdu.

$P_0 = P_{st} + P_D + 0,2 \text{ bar}^*$	Apskaičiuotą vertę įveskite į paleidimo programą valdymo sistemoje, ☞ 8.3 "Valdiklio paleidimo programos redagavimas", 264.
$P_{st} = h_{st}/10$	$h_{st}$ metrais
$P_D = 0,0 \text{ bar}$	apsauginės linijos temperatūrai $\leq 100$ °C
$P_D = 0,5 \text{ bar}$	apsauginės linijos temperatūrai $= 110$ °C

\* Rekomenduojama pridėti 0,2 baro, ekstremaliais atvejais neįpridedama

### ► Pastaba!

Stenkitės, kad nebūtų pažeista apatinė minimalaus darbinio slėgio P<sub>0</sub> riba. Tai apsaugo nuo per žemo slėgio, išgaravimo ir kavitacijos.

### 8.3 Valdiklio paleidimo programos redagavimas

### ► Pastaba!

Valdymo pulto naudojimas ☞ 10.1 "Valdymo pulto naudojimas", 268

Paleidimo programa skirta reikiamoms nuostatoms nustatyti įrenginį įjungiant pirmą kartą. Ji pradeda vykdyti pirmą kartą įjungus valdymo sistemą ir gali būti vykdoma tik vieną kartą. Keisti arba tikrinti parametrus galima kliento meniu, išėjus iš paleidimo programos, ☞ 10.2 "Valdymo sistemos nustatymas", 268.

### ► Pastaba!

Valdymo sistemos maitinimo srovė (230 V) tiekama į ją įjungus kontaktinį kištuką.

Dabar įsijungęs sustabdomo režimas. Valdymo pulte šviesos diodas „Auto“ (automatinis) užgesęs.

Rodinyje ekrane	Reikšmė
„Variomat“	Įrenginio pavadinimas
Kalba	Standartinė programinė įranga įvairiomis kalbomis.
Skaitykite naudojimo instrukciją	Prieš įrenginio eksploatacijos pradžią perskaitykite visą naudojimo instrukciją ir patikrinkite, ar įranga tinkamai sumontuota.
Min. darb. slėgis	Įveskite minimalaus darbinio slėgio vertę. <ul style="list-style-type: none"> <li>• Minimalaus darbinio slėgio apskaičiavimas, ☞ 8.2 „Variomat“ perjungimo vertės", 264.</li> </ul>
Laikas	Vieną po kito pakeiskite mirksinčius rodimus „Stunde“ (valanda), „Minute“ (minutė) ir „Sekunde“ (sekundė). <ul style="list-style-type: none"> <li>• Jei įvyksta klaida, laikas fiksuojamas valdymo sistemos klaidų atmintinėje.</li> </ul>
Data	Vieną po kito pakeiskite mirksinčius rodimus „Tag“ (diena), „Monat“ (mėnuo) ir „Jahr“ (metai). <ul style="list-style-type: none"> <li>• Įvykus klaidai data fiksuojama valdymo sistemos klaidų atmintinėje.</li> </ul>
00500 l / 740 mm GB = 0093 kg	Pasirinkite pagrindinio indo „VG“ dydį. <ul style="list-style-type: none"> <li>• Pagrindinio indo duomenys nurodyti parametrų lentelėje arba, ☞ 6 "Techniniai duomenys", 257.</li> </ul>
1 % / 1,7 bar Nulinės vertės nustatymas!	Lygio matavimo nulinės vertės nustatymas. <ul style="list-style-type: none"> <li>• Valdymo sistema tikrina, ar lygio matavimo signalas sutampa su nurodytais pagrindinio indo „VG“ dydžiais. Tuo tikslu pagrindinis indas turi būti iki galo ištuštintas, ☞ 7.3.6 "Svorio matavimo elemento montavimas", 261.</li> </ul>
0 % / 1,0 bar Nulinė vertė sėkmingai nustatyta!	Jei nulinė vertė nustatyta sėkmingai, patvirtinkite tai valdymo sistemos valdymo pulto mygtuku „OK“ (gerai).
Nutraukti nulinės vertės nustatymą? Ne	Valdymo sistemos ekrane pasirinkite „Ja“ (taip) arba „Nein“ (ne) ir patvirtinkite valdymo pulto mygtuku „OK“ (gerai). <ul style="list-style-type: none"> <li>• <b>taip:</b> pagrindinis indas „VG“ yra visiškai ištuštintas, įrenginys sumontuotas tinkamai.                             <ul style="list-style-type: none"> <li>– Jei nustatyti nulinės vertės vis vien neįmanoma, patvirtinkite mygtuku „Ja“ (taip). Paleidimo programa užbaigiama. Naują nulinės vertės nustatymo procedūrą reikia pradėti iš kliento meniu, ☞ 10.2 "Valdymo sistemos nustatymas", 268.</li> <li>– Informuokite „Reflex“ klientų aptarnavimo tarnybą, ☞ 13.1 "„Reflex“ klientų priežiūros tarnyba", 272.</li> </ul> </li> <li>• <b>ne:</b> paleidimo programa pradeda iš naujo.                             <ul style="list-style-type: none"> <li>– Patikrinkite eksploatacijos pradžios būtinąsias sąlygas, ☞ 8.1 "Eksploatacijos pradžios sąlygų patikra", 264.</li> </ul> </li> </ul>



Rodinys ekrane	Reikšmė
Paleidimo programą baigti? Ne	Kai nulinė vertė sėkmingai nustatoma, ekrane rodomas toliau pateiktas pranešimas. Valdymo sistemos ekrane pasirinkite „Ja“ (taip) arba „Nein“ (ne) ir patvirtinkite valdymo pulto mygtuku „OK“ (gerai). <ul style="list-style-type: none"> <li><b>taip:</b> paleidimo programa pabaigiama, įrenginys automatiškai perjungia sustabdymo režimą.</li> <li><b>ne:</b> paleidimo programa pradeda iš naujo.</li> </ul>
0 % / 2,0 bar STOP	Lygio rodmuo yra 0 %.

**Pastaba!**  
Sėkmingai baigus paleidimo programą įsijungia sustabdymo režimas. Automatinio režimo dar neperjunkite.

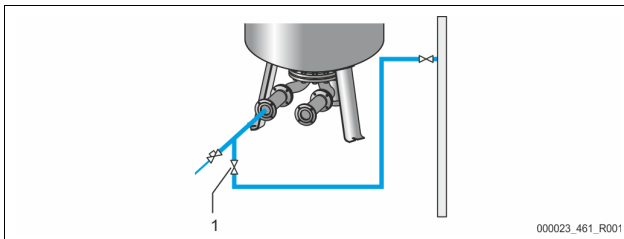
## 8.4 Vandens pripylimas į indus

Įrenginiams galioja toliau nurodyti duomenys.

- Valdymo blokas su pagrindiniu indu.
- Valdymo blokas su pagrindiniu indu ir papildomu indu.
- Valdymo blokas su pagrindiniu indu ir keletu papildomų indų.

Sistema	Sistemos temperatūra	Pagrindinio indo pripildymo lygis
Šildymo įranga	≥ 50 °C (122° F)	apie 30 %
Vėsinimo įranga	< 50 °C (122° F)	apie 50 %

### 8.4.1 Pildymas žarna



Kai automatinio papildymo įranga dar neprijungta, į pagrindinį indą vandens įpilkite per žarną.

- Paimkite vandens pripildytą žarną, iš kurios pašalintas oras.
- Šią žarną sujunkite su išoriniu vandens tiekimo tinklu ir pagrindinio indo pildymo ir tuštinimo čiaupu „FD“ (1).
- Patikrinkite, ar atidaryti uždarymo čiaupai tarp valdymo bloko ir pagrindinio indo (gamykloje būna sumontuoti atidaryti).
- Į pagrindinį indą pilkite vandens, kol pasieksite pripildymo lygį.

### 8.4.2 Pildymas per papildymo įrangos magnetinį vožtuvą

Sustabdymo režimą perjunkite į rankinį režimą ir papildymo linijos magnetinį vožtuvą laikykite atdara, kol bus pasiektas pripildymo lygis.

- Paspauskite mygtuką „Manual“ (rankinis), esantį valdymo sistemos valdymo pulte.
- Pasirinkite papildymo linijos „WV1“ magnetinį vožtuvą.
- Pasirinkimą patvirtinkite mygtuku „OK“ (gerai), esančiu valdymo sistemos valdymo pulte.

**Pastaba!**  
Išsamus rankinio režimo ir papildymo magnetinio vožtuvo pasirinkimo aprašymas pateiktas 9.1.2 "Rankinė eksploatacija", 267.

## 8.5 Oro šalinimas iš siurblio

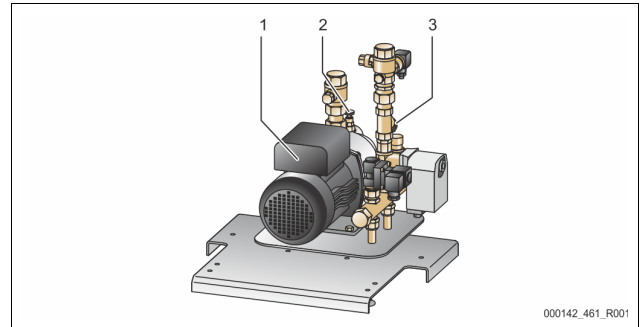
### ⚠️ ATSARGIAI

#### Pavojus nusideginti

Išstryškusi karšta terpė gali nudeginti.

- Būkite pakankamai toli nuo galinčio išstrykšti skysčio.
- Naudokite tinkamas asmenines apsaugos priemones (apsaugines pirštines, akinius).

Išleiskite orą iš siurblio „PU“:



1	Siurblys „PU“
2	Oro išleidimo varžtas „AV“
3	Purvo rinktuvas „ST“

- Atsukite oro išleidimo varžtą (2) ir leiskite iš siurblio (1) orą, kol ims tekėti vanduo be burbuliukų.
- Vėl įsukite ir užveržkite oro išleidimo varžtą (2).
- Patikrinkite oro išleidimo varžto (2) sandarumą.

**Pastaba!**  
Jei siurblys nesiurbia, dar sykį išleiskite orą.

## 8.6 Valdiklio parametrų nustatymas kliento meniu

Kliento meniu galima koreguoti arba iškviešti konkrečios įrangos vertes. Pradedant eksploatuoti pirmą kartą, pirmiausia reikia priderinti gamyklines nuostatas prie konkrečios įrangos sąlygų.

**Pastaba!**  
Valdymo aprašymas, 260 10.1 "Valdymo pulto naudojimas", 268.

Prieš pirmą eksploataciją pritaikykite visus pilkai pažymėtus meniu punktus.

Mygtuku „Manual“ (rankinis) perjunkite įrangą į rankinės eksploatacijos režimą. Mygtuku „Menu“ (menu) pereikite į pirmąjį pagrindinio meniu punktą „Kundenmenü“ (kliento meniu).

Rodinys ekrane	Reikšmė
Kliento meniu	Tada pereikite į kitą pagrindinio meniu punktą.
Kalba	Standartinė programinė įranga įvairiomis kalbomis.
Laikas:	Vieną po kito pakeiskite mirksinčius rodimus „Stunde“ (valanda), „Minute“ (minutė) ir „Sekunde“ (sekundė). Laikas naudojamas išsaugant klaidas.
Data:	Vieną po kito pakeiskite mirksinčius rodimus „Tag“ (diena), „Monat“ (mėnuo) ir „Jahr“ (metai). Data naudojama išsaugant klaidas.
1 % / 1,7 bar Nulinė vertė sėkmingai nustatyta	Valdymo sistema patikrina, ar lygio matavimo signalas atitinka valdymo sistemoje įvestą pagrindinio indo „VG“ vertę, 263 8.3 "Valdiklio paleidimo programos redagavimas", 264.
<b>Pastaba!</b>	Pagrindinis indas „VG“ turi būti visiškai ištuštintas.
0 % / 0 bar XXX XXX XXX XXX	Ekrane rodomi toliau nurodyti pranešimai: <ul style="list-style-type: none"> <li>Nulinė vertė sėkmingai nustatyta</li> </ul> Patvirtinkite keitimo mygtuku ▼. <ul style="list-style-type: none"> <li>Talpyklą ištuštinkite, nustatykite dar kartą.</li> </ul> Patvirtinkite mygtuku „OK“ (gerai).

Rodinyms ekrane	Reikšmė	Rodinyms ekrane	Reikšmė
0 % / 0 bar Nutraukti nulinės vertės nustatymą? Ne	Šis pranešimas ekrane rodomas, jei nulinės vertės nustatyti nepavyko. Ekrane pasirinkite „Ja“ (taip) arba „Nein“ (ne). <ul style="list-style-type: none"> <li><b>TAIP:</b> pagrindinis indas „VG“ yra tuščias, įrenginys sumontuotas tinkamai. Jei nustatyti nulinės vertės vis vien neįmanoma, nutraukite procedūrą mygtuku „Ja“ (taip). Informuokite „Reflex“ klientų aptarnavimo tarnybą.</li> <li><b>NE:</b> Patikrinkite eksploatacijos pradžios būtinąsias sąlygas, 8.1 "Eksploatacijos pradžios sąlygų patikra", 264.</li> </ul> Pasirinkimą „ja“ (taip) arba „nein“ patvirtinkite mygtuku „OK“ (gerai).	Papildymo kiekis 000020 l	Bus rodoma tik jei meniu punkte „Mit Wasserzähl.“ (su vandens skaitikliu) nustatyta parinktis „JA“ (taip). <ul style="list-style-type: none"> <li>Mygtuku „OK“ (gerai) skaitiklis ištrinamas. <ul style="list-style-type: none"> <li>Mygtuku „JA“ (taip) ekrane rodoma vertė nustatoma į 0.</li> <li>Mygtuku „NEIN“ (ne) rodoma vertė paliekama.</li> </ul> </li> </ul>
Min. darb. slėgis 01.8 bar	Iveskite minimalaus darbinio slėgio vertę. <p><b>Pastaba!</b></p> Minimalaus darbinio slėgio skaičiavimas, 8.2 „Variomat“ perjungimo vertės", 264.	Maks. papild. kiekis 000100 l	Ši vertė rodoma tik jei meniu punkte „Mit Wasserzähl.“ (su vandens skaitikliu) nustatyta parinktis „JA“ (taip). <ul style="list-style-type: none"> <li>Pasiekus nustatytą kiekį papildymas nutraukiamas ir rodomas klaidos pranešimas „Max. Nachsp. men. überschritten“ (viršytas maks. papildymo kiekis).</li> </ul>
Degazavimas>	Pereikite į antrinį meniu „Entgasung“ (degazavimas). <ul style="list-style-type: none"> <li>Į meniu pateksite paspaudę mygtuką „OK“ (gerai).</li> <li>Keitimo mygtukais ▼ ▲ pereisite į antrinį meniu.</li> </ul>	Su minkštiniu TAIP	Ši vertė rodoma tik jei meniu punkte „Mit Wasserzähl.“ (su vandens skaitikliu) nustatyta parinktis „JA“ (taip). <ul style="list-style-type: none"> <li><b>TAIP:</b> bus rodomos kitos minkštinio užklauso.</li> <li><b>NE:</b> nebus rodomos kitos minkštinio užklauso.</li> </ul>
Degazavimas	Pereikite į kitą sąrašo punktą.	Užblokuoti papild.? TAIP	Ši vertė rodoma tik jei meniu punkte „Mit Enthärtung“ (su minkštiniu) nustatyta parinktis „JA“ (taip). <ul style="list-style-type: none"> <li><b>TAIP:</b> jei viršijama nustatyta minkšto vandens talpa, papildymas stabdomas.</li> <li><b>NE:</b> papildymas nestabdomas. Rodomas pranešimas „Enthärtung“ (minkštinimas).</li> </ul>
Degaz. programa Degazavimas intervalais	Pasirinkite vieną iš degazavimo programų: <ul style="list-style-type: none"> <li>Ilgalaikis degazavimas</li> <li>Degazavimas intervalais</li> </ul> Išsamus vaizdavimas, 9.1.1 "Automatinė eksploatacija", 267.	Kietumo mažinimas 10 °dH	Ši vertė rodoma tik jei meniu punkte „Mit Enthärtung“ (su minkštiniu) nustatyta parinktis „JA“ (taip). <ul style="list-style-type: none"> <li>Kietumo mažinimas apskaičiuojamas pagal bendrąjį neapdoroto vandens kietumo <math>GH_{fakt.}</math> ir vardinio kietumo <math>GH_{vard.}</math> skirtumą: Kietumo mažinimas = <math>GH_{fakt.} - GH_{vard.}</math> °dH</li> </ul> Iveskite vertę į valdymo sistemą. Dėl kitų gamintojų gaminių žr. jų gamintojo nurodymus.
Ilgalaikio degaz. trukmė 12 val.	Ilgalaikio degazavimo programos trukmė. Pradedant eksploatuoti siūlomos orientacinės nuo 12 iki 100 valandų vertės. Standartiškai nustatyta 12 valandų. Mažiau laiko degazuoti galima, kai išpildytos toliau nurodytos sąlygos: <ul style="list-style-type: none"> <li>Didelė aukščiausio taško slėgio (<math>\geq 0,5</math> barų virš atmosferos slėgio) vertė.</li> <li>Mažas skirtumas tarp maksimalios aukščiausio taško temperatūros ir degazavimo temperatūros.</li> <li>Mažas sistemos tūris ir mažas pradinis dujų kiekis dėl, pvz., gerai iš pradžių išleisto oro.</li> </ul>	Minkšto vandens talpa 05000 l	Ši vertė rodoma tik jei meniu punkte „Mit Enthärtung“ (su minkštiniu) nustatyta parinktis „JA“ (taip). Pasiekta minkšto vandens talpa apskaičiuojama pagal taikomą minkštinio tipą ir įvestą kietumo mažinimo vertę. <ul style="list-style-type: none"> <li>„Fillsoft I“, minkšto vandens talpa <math>\leq 6000</math> / kietumo maž. l</li> <li>„Fillsoft II“, minkšto vandens talpa <math>\leq 12\ 000</math> / kietumo maž. l</li> </ul> Iveskite vertę į valdymo sistemą. Jei naudojate kitų gamintojų gaminius, žr. jų gamintojo nurodymus.
Papildymas	Pereikite į antrinį meniu „Nachspeisung“ (papildymas). <ul style="list-style-type: none"> <li>Į meniu pateksite paspaudę mygtuką „OK“ (gerai).</li> <li>Keitimo mygtukais ▼ ▲ pereisite į antrinį meniu.</li> </ul> Jei nurodytas indo dydis nepasiekiamas, papildykite vandens, 8.3 "Valdiklio paleidimo programos redagavimas", 264. <ul style="list-style-type: none"> <li>Jei įrengta automatinio papildymo įranga (pavyzdžiui, „Fillcontrol“), papildymas įjungiamas automatiškai, jei neįrengta, jį reikia įjungti rankiniu būdu.</li> </ul> Viršiję nurodytą indo dydį vandens papildymą baikite. <ul style="list-style-type: none"> <li>Jei įrengta automatinio papildymo įranga (pavyzdžiui, „Fillcontrol“), papildymas išsijungia automatiškai, jei neįrengta, jį reikia išjungti rankiniu būdu.</li> <li>Jei prie automatinio papildymo pasirinkta parinktis „Nein“ (ne), daugiau užklauso dėl papildymo nepateikiama.</li> </ul>	Likutinė minkšt. vand. talpa 000020 l	Ši vertė rodoma tik jei meniu punkte „Mit Enthärtung“ (su minkštiniu) nustatyta parinktis „JA“ (taip). <ul style="list-style-type: none"> <li>Dar laisva minkšto vandens talpa.</li> </ul>
Maks. papild. trukmė 010 min.	Maksimali iš anksto nustatyta papildymo ciklo trukmė. Pasibaigus šiam nustatytam laikui papildymas nutraukiamas ir rodomas klaidos pranešimas „Nachspeisezeit“ (papildymo trukmė).	Keitimas 18 mėn.	Ši vertė rodoma tik jei meniu punkte „Mit Enthärtung“ (su minkštiniu) nustatyta parinktis „JA“ (taip). <ul style="list-style-type: none"> <li>Gamintojo nurodymai, po kokie laikotarpio, nepriklausomai nuo apskaičiuotos minkšto vandens talpos, reikia keisti minkštinio kasetę. Rodomas pranešimas „Enthärtung“ (minkštinimas).</li> </ul>
Maks. papild. cikl. 003 / 2 val.	Jei per dvi valandas viršijamas nustatytas papildymo ciklo skaičius, papildymas nutraukiamas ir rodomas klaidos pranešimas „Nachspeisezeit“ (papildymo trukmė).	Kita techninė priežiūra 012 mėn.	Rekomenduojamos eksploatacinės patikros pranešimai. <ul style="list-style-type: none"> <li>Išjungta: be rekomenduojamos eksploatacinės patikros.</li> <li>001 – 060: rekomenduojama eksploatacinė patikra nurodytais mėnesiais.</li> </ul>
Su vandens skait. TAIP	<b>TAIP:</b> Sumontuotas kontaktinis vandens skaitiklis „FQIRA+“, 4.6 "Pasirenkama papildoma įranga", 254. Tai būtina sąlyga norint stebėti papildymo kiekį ir eksploatuoti minkštinio įrangą. <ul style="list-style-type: none"> <li><b>NE:</b> kontaktinis vandens skaitiklis nėra įrengtas (standartinis komplektas).</li> </ul>	Ged. nul. potenc. kontaktas TAIP	Pranešimų iš gedimo nulinio potencialo kontakto rodimas, 10.3 "Pranešimai", 269. <ul style="list-style-type: none"> <li><b>TAIP:</b> leisti visus pranešimus.</li> <li><b>NE:</b> leisti rodyti „xxx“ pažymėtus pranešimus (pavyzdžiui, „01“).</li> </ul>
		Klaidų atmintinė>	Pereikite į antrinį meniu „Fehlerspeicher“ (klaidų atmintinė). <ul style="list-style-type: none"> <li>Į meniu pateksite paspaudę mygtuką „OK“ (gerai).</li> <li>Keitimo mygtukais ▼ ▲ pereisite į antrinį meniu.</li> </ul>
		ER 01...xx	Išsaugoti paskutiniuosius 20 pranešimų su klaidos rūšimi, data, laiku ir klaidos numeriu. Pranešimų ER... iššifravimą rasite skyriuje „Pranešimai“.

Rodiny ekrane	Reikšmė
Parametru atmintinė>	Pereikite į antrinį meniu „Parameterspeicher“ (parametru atmintinė). <ul style="list-style-type: none"> <li>Į meniu pateksite paspaudę mygtuką „OK“ (gerai).</li> <li>Keitimo mygtukais ▲ ▼ pereisite į antrinį meniu.</li> </ul>
PO = xx,x bar Data   laikas	Paskutiniosios 10 minimalaus darbinio slėgio įvesčių išsaugotos su data ir laiku.
Talpyklos duomenys 00800 l	Rodomas pagrindinio indo „VG“ talpos ir skersmens vertės. <ul style="list-style-type: none"> <li>Jei pagrindinio indo parametru lentelėje nurodytos kitokios vertės, kreipkitės į „Reflex“ klientų aptarnavimo tarnybą.</li> </ul>
Rutulinio čiaupo su pavara pad. 000 %	Ši vertė rodo viršsrovio linijos rutulinio čiaupo su pavara atsivėrimą procentais.
„Variomat“ mKh V1.00	Programinės įrangos versijos informacija

## 8.7 Automatinės eksploatacijos paleidimas

Jei įranga pripildyta vandens ir degazuota, galima įjungti automatinį režimą.

- Automatinei eksploatacijai įjungti valdymo sistemoje paspauskite mygtuką „Auto“ (automatinis).
  - Pradedant eksploatuoti automatiškai suaktyvinamas ilgalaikis degazavimas, kad iš įrangos sistemos būtų pašalinti laisvų ir ištirpusių dujų likučiai. Laikas nustatomas kliento meniu pagal įrangos sąlygas. Standartinė nuostata yra 12 valandų. Po ilgalaikio degazavimo automatiškai perjungiamas degazavimo intervalais.

### Nuoroda!

Čia užbaigiama eksploatacijos pradžia.

### Nuoroda!

Vėliausiai pasibaigus ilgalaikiam degazavimui reikia išvalyti purvo gaudyklę „ST“, esančią degazavimo linijoje „DC“, ☞ 11.1.1 "Išvalyti purvo gaudyklę", ☞ 271.

## 9 Eksploatacija

### 9.1.1 Automatinė eksploatacija

#### Naudojimas:

Po sėkmingos pirmosios eksploatacijos pradžios

#### Paleistis:

Saugiklyje paspauskite mygtuką „Auto“. Šviečia automatinio režimo šviesos diodų indikatorius.

#### Funkcijos:

- Automatinis režimas tinka įrenginį naudojant ištaisai, tada valdymo sistema stebi toliau išvardytas funkcijas:
  - Slėgio palaikymas
  - Išsiplėtimo tūrio kompensavimas
  - Degazavimas
  - Automatinis papildymas.
- Perpildymo linijos siurblys „PU“ ir rutulinį čiaupą su pavara „PV1“ valdymo sistema valdo taip, kad valdant slėgis nuolat būtų  $\pm 0,2$  baro.
- Gedimai rodomi ir analizuojami ekrane.
- Per nustatytą degazavimo laiką, kai siurblys „PU“ veikia, perpildymo linijos rutulinis čiaupas su pavara „PV1“ būna atidarytas.
- Iš įrangos vandens per beslėgį pagrindinį indą „VG“ pašalinamas slėgis, kartu vanduo degazuojamas.
- Automatinės eksploatacijos kliento meniu, ☞ 8.6 "Valdiklio parametru nustatymas kliento meniu", ☞ 265, galima nustatyti skirtingas degazavimo programas. Rodmuo rodomas valdymo sistemos ekrane.

#### Ilgalaikis degazavimas

Po prijungtos įrangos eksploatacijos pradžios ir remonto darbų pasirinkite nuolatinio degazavimo programą.

Nustatytą laiką degazavimas atliekamas nuolat. Greitai pašalinamos laisvos ir ištirpusios dujos.

- Automatinis paleidimas užbaigus įprastas paleidimo programas pradedant eksploatuoti įrangą.
- Suaktyvinamas naudojant kliento meniu.
- Degazavimo laiką, priklausomai nuo įrangos, galima nustatyti kliento meniu.
  - Standartiškai nustatyta 12 valandų. Tada automatiškai pakeičiama į degazavimą intervalais.

#### Degazavimas intervalais

Nuolatinėi eksploatacijai pasirinkite degazavimo intervalais programą. Ji kliento meniu nustatyta standartiškai.

Per kiekvieną intervalą degazuojama nuolat. Po intervalo būna pertrauka.

Degazavimą intervalais galima nustatyti tam tikru laiko diapazonu. Laikas gali būti nustatomas tik priežiūros meniu.

- Automatinis aktyvinimas pasibaigus ilgalaikiam degazavimui.
- Degazavimo intervalas (standartas 90 s)
- Pertraukos laikas (standartas: 120 min.)
- Paleistis / pabaiga (8.00 - 18.00 val.)

### 9.1.2 Rankinė eksploatacija

#### Naudojimas:

Testavimui ir eksploatacinės patikros darbams

#### Paleistis:

Valdymo sistemoje paspauskite mygtuką „Manual“ (rankinis režimas). Valdymo pulte mirksės šviesos diodų indikatorius, nurodantis rankinį režimą.

#### Funkcijos:

Kai įjungtas rankinis režimas, galite pasirinkti toliau išvardytas funkcijas ir atlikti bandomąją eigą:

- siurblys „PU“;
- perpildymo linijos „PV“ rutulinis čiaupas su pavara;
- papildymo linijos „WV“ magnetinis vožtuvas.

Taip pat galima įjungti kelias funkcijas vieną po kitos ir testuoti lygiagrečiai.

30 % 2,5 bar

PU1!\* PV1 WV1

- Keitimo mygtukais su rodyklėmis aukštyn ir žemyn pasirinkite funkciją.
  - „PU1“ = siurblys
  - „PV1“ = perpildymo linijos magnetinis vožtuvas
  - „WV1“ = papildymo magnetinis vožtuvas (\* pasirinkti ir aktyvūs komponentai pažymėti „!“ gekennzeichnet.)

- Paspauskite mygtuką „OK“ (gerai).
  - Patvirtinimas, kad pasirinkote ar įsijungiate funkcijas.
- Mygtukas „Quit“ (išeiti)
  - Funkcijų išjungimas atvirkščia seka.
  - Paskutinį kartą spustelėjus „Quit“ (išeiti) įsijungs sustabdymo režimas.
- Mygtukas „Auto“ (automatinis)
  - Grįžimas į automatinį režimą.

#### Pastaba!

Jei nesilaikoma saugos parametru, rankinis režimas nevykdomas. Tada jungimas blokuojamas.

### 9.1.3 Sustabdymo režimas

#### Naudojimas:

atliekant įrenginio techninės priežiūros darbus

#### Paleistis:

Valdymo sistemoje paspauskite mygtuką „Stop“ (sustabdyti). Valdymo pulte užges automatinio režimo šviesos diodų indikatorius.

#### Funkcijos:

Sustabdymo režimu įrenginys neveiks, kol ekrane nepasirodys atitinkamas rodinys. Nestebima jokia funkcija.

Toliau nurodytos funkcijos neveikia:

- Siurblys „PU“ yra išjungtas.
- Perpildymo linijos „PV“ rutulinis čiaupas su pavara uždarytas.
- Papildymo linijos „WV“ magnetinis vožtuvas uždarytas.

#### Pastaba!

Jei sustabdymo režimas aktyvus ilgiau nei 4 valandas, rodomas pranešimas.

Jei kliento meniu punkto „Potenzialfreier Störkontakt?“ (gedimo kontaktas su nuliniu potencialu) parinktis nustatyta ties „Ja“ (taip), pranešimą leis suvestinio gedimo kontaktas.

### 9.1.4 Eksploatacija vasarą

#### Naudojimas:

Vasarą

#### Paleistis:

Klientų meniu išjunkite degazavimą.

#### Funkcijos:

Jei įrangos cirkuliacinius siurblius vasarai išjungs, degazuoti nebūtina, nes į įrenginį dujų prisotinto vandens nepatenka. Taupoma energija. Po vasaros kliento meniu vėl turite pasirinkti degazavimo programą „Intervallentgasung“ (degazavimas intervalais) arba, jei reikia, „Dauerentgasung“ (ilgalaikis degazavimas).

Išsamus degazavimo programų parinkties aprašymas, žr. 9.1.1 "Automatinė eksploatacija", p. 267.

#### Pastaba!

- Įrenginio slėgis turi būti palaikomas ir vasarą.
- Automatinis režimas būna įjungtas.

### 9.2 Pakartotinės eksploatacijos pradžia

#### ⚠️ ATSARGIAI

##### Pavojus susižaloti dėl įsijungiančio siurblio

Siurbliui pradėdamas veikti, galite susižaloti ranką, atsuktuvu paleisdami prie ventiliatoriaus rato esantį siurblio variklį.

- Išjunkite siurblyje įtampą, tada atsuktuvu paleiskite prie ventiliatoriaus rato esantį siurblio variklį.

#### ⚠️ DĖMESIO!

##### Pavojus pažeisti įrenginį, kai siurblys įsijungia

Siurbliui pradėdamas veikti galite jį pažeisti, paleisdami prie ventiliatoriaus rato esantį siurblio variklį atsuktuvu.

- Išjunkite siurblyje įtampą, tada atsuktuvu paleiskite prie ventiliatoriaus rato esantį siurblio variklį.

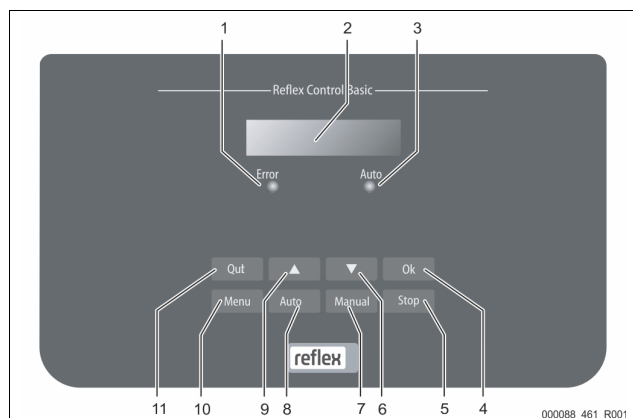
Po ilgesnio neveikimo laikotarpio (kai įrenginiui netiekama srovė arba jis sustabdytas) siurblys gali užstrigti. Prieš vėl pradėdami eksploatuoti, siurblij, esantį prie siurblio variklio ventiliatoriaus rato, suktelekite atsuktuvu.

#### Pastaba!

Siurblių užstrigimo eksploatuojant išvengiama juos priverstinai paleidžiant kaskart po 24 valandų neveikos.

## 10 Valdymo sistema

### 10.1 Valdymo pulto naudojimas



1	<p>Error-LED (klaidos šviesos diodas)</p> <ul style="list-style-type: none"> <li>Klaidos šviesos diodo indikatorius šviečia, kai yra sutrikimo pranešimas.</li> </ul>
2	Ekranas
3	<p>Automatinio režimo šviesos diodas</p> <ul style="list-style-type: none"> <li>Automatinio šviesos diodų indikatoriai, kai įjungtas automatinis režimas, šviečia žaliai.</li> <li>Automatinio režimo šviesos diodų indikatoriai, kai įjungtas rankinis režimas, mirksi žaliai.</li> <li>Įrangą sustabdžius LED indikatoriai užgęsta.</li> </ul>

4	<p>OK</p> <ul style="list-style-type: none"> <li>Veiksmų patvirtinimas</li> </ul>
5	<p>Sustabdymas</p> <ul style="list-style-type: none"> <li>Skirtas eksploatacijos pradžiai ir naujoms vertėms įvesti valdymo sistemoje</li> </ul>
6	Meniu mygtukas „Atgal“
7	<p>Rankinis</p> <ul style="list-style-type: none"> <li>Testavimui ir eksploatacinės patikros darbams</li> </ul>
8	<p>Automatinis režimas</p> <ul style="list-style-type: none"> <li>Ilgalaikiai eksploatacijai</li> </ul>
9	Meniu mygtukas „Pirmyn“
10	<p>Meniu</p> <ul style="list-style-type: none"> <li>Kliento meniu iškvietimas</li> </ul>
11	<p>„Quit“ (išeiti)</p> <ul style="list-style-type: none"> <li>Pranešimų patvirtinimas</li> </ul>

#### Parametų pasirinkimas ir keitimas

- Pasirinkite parametą mygtuku „OK“ (5) (gerai).
- Parametrą perjunkite mygtukais „▼“ (7) arba „▲“ (9).
- Patvirtinkite parametą mygtuku „OK“ (5) (gerai).
- Meniu punktą perjunkite mygtukais „▼“ (7) arba „▲“ (9).
- Meniu lygmenį perjunkite mygtuku „Quit“ (11) (baigti).

### 10.2 Valdymo sistemos nustatymas

Valdymo sistemos nuostatas galima keisti nepriklausomai nuo pasirinkto ar aktyvaus darbo režimo.

#### 10.2.1 Priežiūros meniu

Šis meniu apsaugotas slaptažodžiu. Prieigą turi tik „Reflex“ klientų aptarnavimo tarnyba.

#### 10.2.2 Standartiniai nustatymai

Įrenginio valdymo sistema tiekiamas su šiomis standartinėmis nuostatomis. Kliento meniu galima pritaikyti vertes prie vietinių sąlygų. Specialiais atvejais galima ir toliau nuostatas keisti priežiūros meniu.

#### Kliento meniu

Parametras	Nuostata	Pastaba
Kalba	DE	Meniu nurodymų kalba.
Mažiausiasis darbinis slėgis P <sub>0</sub>	1,8 bar	↔ 8.2 „Variomat“ perjungimo vertės“, p. 264.
Kita techninė priežiūra	Po 12 mėn.	Eksploatavimo trukmė iki kitos techninės priežiūros.
Sutrikimo nulinio potencialo kontaktas	Visi	
Papildymas		
Maksimalus papildymo kiekis	0 litrų	Tik tuo atveju, jei papildymo srityje buvo pasirinkta „Mit Wasserzähler ja“ (su vandens skaitikliu – taip).
Maksimali papildymo trukmė	20 minučių	
Maksimalus papildymo ciklų skaičius	3 ciklai per 2 valandas	
Degazavimas		
Degazavimo programa	Ilgalaikis degazavimas	
Ilgalaikio degazavimo trukmė	12 val.	Standartinė nuostata

Parametras	Nuostata	Pastaba
Minkštėjimas (tik jei nustatyta „mit Enthärtung Ja“ (su minkštėjimu – taip)		
Papildymo užblokavimas	Ne	Tuo atveju, jei minkšto vandens liekamasis kiekis = 0
Kietumo mažinimas	8°dH	= vardinė vertė – faktinė vertė
Maksimalus papildymo kiekis	0 litrų	
Minkšto vandens kiekis	0 litrų	
Kasetės keitimas	18 mėn.	Pakeiskite kasetę.

### 10.3 Pranešimai

Pranešimai su toliau pateikiamoje lentelėje nurodytais klaidų kodais rodomi ekrano pranešimų eilutėje atviruoju tekstu. Jei yra daugiau pranešimų, juos galima pasirinkti keitimo mygtukais.

Klaidų atmintinėje galima iškviešti 20 paskutiniųjų pranešimų, ↵ 8.6 "Valdiklio parametrų nustatymas kliento meniu", ¶ 265.

Pranešimų priežastis gali pašalinti eksploatuotojas arba specializuotos dirbtuvės. Jei tai neįmanoma, susisiekite su klientų aptarnavimo tarnyba.



#### Pastaba!

Kad priežastis pašalinta, reikia patvirtinti valdymo pulto mygtuku „Quit“ (išeiti). Priežastį pašalinus visi kiti pranešimai bus atšaukti automatiškai.



#### Pastaba!

Nulinio potencialo kontaktai, kliento meniu nuostata, ↵ 8.6 "Valdiklio parametrų nustatymas kliento meniu", ¶ 265.

ER kodas	Pranešimas	Nulinio potencialo kontaktas	Priežastys	Taisymas	Pranešimo atšaukimas
01	Minimalus slėgis	TAIP	<ul style="list-style-type: none"> <li>Vertė mažesnė nei nustatytoji.</li> <li>Įrangoje prarandamas vanduo.</li> <li>Siurblio gedimas.</li> <li>Valdymo sistema veikia rankiniu režimu.</li> </ul>	<ul style="list-style-type: none"> <li>Patikrinti nustatytąją vertę kliento ar priežiūros meniu.</li> <li>Patikrinti vandens lygį.</li> <li>Patikrinti siurbį.</li> <li>Valdymo sistemą perjungti į automatinį režimą.</li> </ul>	-
02,1	Vandens stoka	TAIP	<ul style="list-style-type: none"> <li>Vertė mažesnė nei nustatytoji.</li> <li>Neveikia papildymo funkcija.</li> <li>Įrangoje yra oro.</li> <li>Užsikimšęs purvo rinktuvas.</li> </ul>	<ul style="list-style-type: none"> <li>Patikrinti nustatytąją vertę kliento ar priežiūros meniu.</li> <li>Išvalyti purvo rinktuvą.</li> <li>Patikrinti, ar gerai veikia magnetinis vožtuvas „PV1“.</li> <li>Jei reikia, papildyti rankiniu būdu.</li> </ul>	-
03	Išsiliejo vanduo	-	<ul style="list-style-type: none"> <li>Viršyta nustatytoji vertė.</li> <li>Neveikia papildymo funkcija.</li> <li>Vandens priteka per nesandarų objekto šilumnešį.</li> <li>Per maži „VF“ ir „VG“ indai.</li> </ul>	<ul style="list-style-type: none"> <li>Patikrinti nustatytąją vertę kliento ar priežiūros meniu.</li> <li>Patikrinti, ar veikia magnetinis vožtuvas „WV1“.</li> <li>Iš indo „VG“ išleisti vandens.</li> <li>Patikrinti, ar objekto šilumnešis yra sandarus.</li> </ul>	-
04,1 04,2	1 siurblys 2 siurblys	TAIP	<ul style="list-style-type: none"> <li>Siurblys neveikia.</li> <li>Siurblys užstrigęs.</li> <li>Sugedo siurblio variklis.</li> <li>Įsijungė siurblio variklio apsauga.</li> <li>Sugedęs saugiklis.</li> </ul>	<ul style="list-style-type: none"> <li>Prisukti siurbį atsuktuvu.</li> <li>Pakeisti siurblio variklį.</li> <li>Patikrinti siurblio variklio elektrinę dalį.</li> <li>Pakeisti saugiklį.</li> </ul>	„Quit“ (išeiti)
05	Siurblio veikimo laikas	-	<ul style="list-style-type: none"> <li>Viršyta nustatytoji vertė.</li> <li>Įrangoje prarasta daug vandens.</li> <li>Įsiurbimo pusėje uždarytas vožtuvas su gaubtelium.</li> <li>Siurblyje yra oro.</li> <li>Perpildymo linijos magnetinis vožtuvas neužsidaro.</li> </ul>	<ul style="list-style-type: none"> <li>Patikrinti nustatytąją vertę kliento ar priežiūros meniu.</li> <li>Patikrinti vandens nuostolius ir, jei reikia, nutekėjimą sustabdyti.</li> <li>Atidaryti vožtuvą su gaubtelium.</li> <li>Iš siurblio pašalinti orą.</li> <li>Patikrinti, ar gerai veikia magnetinis vožtuvas „PV1“.</li> </ul>	„Quit“ (išeiti)
06	Papildymo trukmė	-	<ul style="list-style-type: none"> <li>Viršyta nustatytoji vertė.</li> <li>Įrangoje prarandamas vanduo.</li> <li>Neprijungta papildymo linija.</li> <li>Per mažas papildymo našumas.</li> <li>Per silpna papildymo histerezė.</li> </ul>	<ul style="list-style-type: none"> <li>Patikrinti nustatytąją vertę kliento ar priežiūros meniu.</li> <li>Patikrinti vandens lygį.</li> <li>Prijungti papildymo liniją.</li> </ul>	„Quit“ (išeiti)
07	Papildymo ciklai	-	Viršyta nustatytoji vertė.	<ul style="list-style-type: none"> <li>Patikrinti nustatytąją vertę kliento ar priežiūros meniu.</li> <li>Susandarinti nesandarias įrangos vietas, jei jų yra.</li> </ul>	„Quit“ (išeiti)
08	Slėgio matavimas	TAIP	Valdiklis gauna klaidingą signalą.	<ul style="list-style-type: none"> <li>Prijungti kištuką.</li> <li>Patikrinti slėgio jutiklio veikimą.</li> <li>Patikrinti, ar nepažeistas kabelis.</li> <li>Patikrinti slėgio jutiklį.</li> </ul>	-
09	Lygio matavimas	TAIP	Valdiklis gauna klaidingą signalą.	<ul style="list-style-type: none"> <li>Patikrinti alyvos slėgio matuoklio lizdo veikimą.</li> <li>Patikrinti, ar nepažeistas kabelis.</li> <li>Prijungti kištuką.</li> </ul>	-

ER kodas	Pranešimas	Nulinio potencialo kontaktas	Priežastys	Taisymas	Pranešimo atšaukimas
10	Maksimalus slėgis	-	<ul style="list-style-type: none"> <li>Viršyta nustatytoji vertė.</li> <li>Neveikia perpildymo linija.</li> <li>Užsikimšęs purvo rinktuvės.</li> </ul>	<ul style="list-style-type: none"> <li>Patikrinti nustatytąją vertę kliento ar priežiūros meniu.</li> <li>Patikrinti perpildymo linijos veikimą.</li> <li>Išvalyti purvo rinktuvę.</li> </ul>	-
11	Papildymo kiekis	-	Tik kai kliento meniu suaktyvinta parinktis „Mit Wasserzähler“ (su vandens skaitikliu). <ul style="list-style-type: none"> <li>Viršyta nustatytoji vertė.</li> <li>Įrangoje prarasta daug vandens.</li> </ul>	<ul style="list-style-type: none"> <li>Patikrinti nustatytąją vertę kliento ar priežiūros meniu.</li> <li>Patikrinti, ar įrangoje neprarandama vandens, jei reikia, sistemą susandarinti.</li> </ul>	„Quit“ (išeiti)
15	Papildymo vožtuvas	-	Kontaktinis vandens skaitiklis veikia nereikalaujamas papildyti.	Patikrinti papildymo vožtuvo sandarumą.	„Quit“ (išeiti)
16	Elektros tiekimo sutrikimas	-	Netiekama elektros srovė.	Atkurti elektros tiekimą.	-
19	Stovima > 4 valandas.	-	Ilgiau negu 4 valandas buvo įjungtas sustabdymo režimas.	Nustatyti valdymo sistemą veikti automatinės eksploatacijos režimu.	-
20	Maks. NSP kiekis	-	Viršyta nustatytoji vertė.	Kliento meniu atlikti skaitiklio „Nachspeisemenge“ (papildymo kiekis) atstatą.	„Quit“ (išeiti)
21	Rekomenduojama techninė priežiūra	-	Viršyta nustatytoji vertė.	Atlikite techninę priežiūrą ir iš naujo nustatykite patikros skaitiklį.	„Quit“ (išeiti)
24	Kasetės keitimas	-	<ul style="list-style-type: none"> <li>Viršyta nustatytoji minkšto vandens talpos vertė.</li> <li>Praėjo minkštinimo kasetės keitimo laikas.</li> </ul>	Keisti minkštinimo kasetę.	„Quit“ (išeiti)
30	EA modulio sutrikimas	-	<ul style="list-style-type: none"> <li>Sugedo EA modulis.</li> <li>Sutrikęs ryšys tarp pasirinkties plokštės ir valdymo sistemos.</li> <li>Pasirinkties plokštės gedimas.</li> </ul>	Informuoti „Reflex“ klientų aptarnavimo tarnybą.	-
31	EEPROM gedimas	TAIP	<ul style="list-style-type: none"> <li>Sugedo EEPROM.</li> <li>Vidinė skaičiavimo klaida.</li> </ul>	Informuoti „Reflex“ klientų aptarnavimo tarnybą.	„Quit“ (išeiti)
32	Per žema įtampa	TAIP	Per žema maitinimo įtampa.	Patikrinti maitinimą.	-
33	Klaidingi reguliavimo parametrai	TAIP	EEPROM parametrų atmintinės gedimas.	Informuoti „Reflex“ klientų aptarnavimo tarnybą.	„Quit“ (išeiti)
34	Ryšys Pagrindinė ryšio plokštės triktis	TAIP	<ul style="list-style-type: none"> <li>Pažeistas jungiamasis kabelis.</li> <li>Pagrindinės ryšio plokštės gedimas.</li> </ul>	Informuoti „Reflex“ klientų aptarnavimo tarnybą.	-
35	Skaitmeninio daviklio įtampos triktis	TAIP	Daviklio įtampos trumpasis jungimas.	Patikrinti skaitmeninių įvadų jungtis (pavyzdžiui, į vandens skaitiklį).	-
36	Analoginio daviklio įtampos triktis	TAIP	Daviklio įtampos trumpasis jungimas.	Patikrinti analoginių įvadų jungtis (slėgio ir lygio).	-
37	Daviklio įtampa, trūksta rutulinio čiaupo	TAIP	Daviklio įtampos trumpasis jungimas.	Patikrinti rutulinio čiaupo jungtis.	-
41	Baterijos keitimas	-	Pakeisti atsarginę bateriją valdymo sistemos bloke.	Informuoti „Reflex“ klientų aptarnavimo tarnybą.	„Quit“ (išeiti)
42	Magistralės modulis	-	Magistralės modulis aktyvintas, bet jo nėra.	Informuoti „Reflex“ klientų aptarnavimo tarnybą.	-

## 11 Techninė priežiūra

### PAVOJUS

#### Pavojus gyvybei dėl elektros smūgio.

- Palietus įtampingąsias konstrukcines dalis kyla pavojus mirtinai susižaloti.
- Įsitikinkite, kad į įrenginį nutiesta tiekimo linija neįtempta ir apsaugota nuo pakartotinio įjungimo.
  - Įsitikinkite, kad įrenginio negalės įjungti kiti asmenys.
  - Įrenginio elektros jungtis gali montuoti tik kvalifikuoti elektrikai, laikydamiesi elektrotechninės saugos potvarkių.

### ATSARGIAI

#### Pavojus nusideginti

- Ištryškusi karšta terpė gali nudeginti.
- Būkite pakankamai toli nuo galinčio ištryšksti skysčio.
  - Naudokite tinkamas asmenines apsaugos priemones (apsaugines pirštines, akinius).

### ATSARGIAI

#### Pavojus susižaloti dėl galinčio ištryšksti suslėgto skysčio

Dėl netinkamai atliekamų montavimo, išmontavimo arba techninės priežiūros darbų ties jungtimis gali staiga išsiveržti karštas vanduo ar suslėgti garai ir nudeginti arba sužaloti.

- Pasirūpinkite, kad įranga būtų montuojama, išmontuojama ir prižiūrima kvalifikuotai.
- Prieš montuodami, išmontuodami ir apžiūrėdami jungtis įsitikinkite, kad įrangoje neliko slėgio.

Įrenginio eksploatacinę patikrą reikia atlikti kasmet.

- Eksploatacinės patikros intervalai priklauso nuo eksploatacijos sąlygų ir degazavimo trukmės.

Kasmet atliktina techninė priežiūra bus nurodoma ekrane pasibaigus nustatyti eksploatacijos trukmei. Rodinį „Wartung empf.“ (rekomenduojama eksploatacinė patikra) galima patvirtinti mygtuku „Quit“ (išeiti). Atliekama kliento meniu eksploatacinės patikros skaitiklio atstata.

**Pastaba!**

Eksploatacinės patikros darbus atlikti patikėkite tik specialistams arba „Reflex“ klientų aptarnavimo tarnybai.

**11.1 Techninės priežiūros planas**

Techninės priežiūros planas yra reguliarių techninės priežiūros veiksmų visuma.

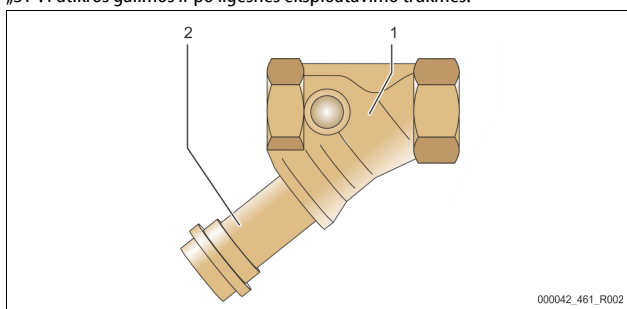
Veiksmas	Kontrolė	Laukti	Valymas	Intervalas
Sandarumo tikrinimas. • Siurblys „PU“. • Jungčių priveržimas. • Atbulinis vožtuvas už siurblio „PU“.	x	x		Kasmet
Purvo rinktuvo „ST“ valymas. – 11.1.1 "Išvalyti purvo gaudyklę", 271.	x	x	x	Priklausomai nuo eksploatacijos sąlygų
Iš pagrindinio indo ir papildomo indo išvalykite dumblą. – 11.1.2 "Indų valymas", 271.	x	x	x	Priklausomai nuo eksploatacijos sąlygų
Patikrinkite papildymo linijos perjungimo vertes. – 11.2 "Perjungimo verčių patikrinimas", 271.	x			Kasmet
Patikrinkite automatinio režimo perjungimo vertes. – 11.2 "Perjungimo verčių patikrinimas", 271.	x			Kasmet

**11.1.1 Išvalyti purvo gaudyklę****ATSARGIAI****Pavojus susižaloti dėl galinčio ištrykšti suslėgto skysčio**

Dėl netinkamai atliekamų montavimo, išmontavimo arba techninės priežiūros darbų ties jungtimis gali staiga išsiveržti karštas vanduo ar suslėgti garai ir nudeginti arba sužaloti.

- Pasirūpinkite, kad įranga būtų montuojama, išmontuojama ir prižiūrima kvalifikuotai.
- Prieš montuodami, išmontuodami ir apžiūredami jungtis įsitikinkite, kad įrangoje neliko slėgio.

Vėliausiai pasibaigus ilgalaikio degazavimo laikui reikia išvalyti purvo rinktuvą „ST“. Patikros galimos ir po ilgesnės eksploataavimo trukmės.



1	Purvo rinktuvas „ST“	2	Purvo rinktuvo įdėklas
---	----------------------	---	------------------------

1. Įjunkite sustabdymo režimą.
2. Užsukite rutulinius čiaupus, esančius prieš purvo rinktuvą „ST“ (1) ir link pagrindinio indo.
3. Nuo purvo rinktuvo lėtai nusukite purvo rinktuvo įdėklą (2), kad iš vamzdžio būtų išleistas likęs slėgis.
4. Iš purvo rinktuvo įdėklo ištraukite sietelį ir išplaukite švariu vandeniu. Paskui jį nuvalykite minkštu šepetėliu.
5. Vėl įdėkite sietelį į purvo rinktuvo įdėklą, patikrinkite, ar neapgadintas tarpiklis, ir purvo rinktuvo įdėklą vėl įsukite į purvo rinktuvo „ST“ (1) korpusą.
6. Atsukite rutulinius čiaupus, esančius prieš purvo rinktuvą „ST“ (1) ir link pagrindinio indo.
7. Išleiskite orą iš siurblio „PU“, 8.5 "Oro šalinimas iš siurblio", 265.
8. Įjunkite automatinį režimą.

**Pastaba!**

Išvalykite kitus įrengtus purvo rinktuvus (pavyzdžiui, „Fillset“).

**11.1.2 Indų valymas****ATSARGIAI****Pavojus susižaloti dėl galinčio ištrykšti suslėgto skysčio**

Dėl netinkamai atliekamų montavimo, išmontavimo arba techninės priežiūros darbų ties jungtimis gali staiga išsiveržti karštas vanduo ar suslėgti garai ir nudeginti arba sužaloti.

- Pasirūpinkite, kad įranga būtų montuojama, išmontuojama ir prižiūrima kvalifikuotai.
- Prieš montuodami, išmontuodami ir apžiūredami jungtis įsitikinkite, kad įrangoje neliko slėgio.

Iš pagrindinio indo ir kitų indų išvalykite dumblo nuosėdas.

1. Įjunkite sustabdymo režimą.
2. Indus ištuštinkite.
  - Atidarykite pildymo ir tuštinimo čiaupus „FD“ ir iš indų visiškai išleiskite vandenį.
3. Atlaisvinkite jungines jungtis, einančias iš pagrindinio indo į įrenginį, ir, jei reikia, jungtis, einančias nuo papildomo indo.
4. Nuimkite apatinius talpyklų dangčius.
5. Nuo dangčių, iš tarpų tarp membranų ir indų išvalykite dumblą.
  - Patikrinkite, ar membranos neįlūžusios.
  - Patikrinkite, ar korozija nepažeidė vidinių indo sienelių.
6. Ant indų sumontuokite dangčius.
7. Sumontuokite jungines jungtis, einančias iš pagrindinio indo į įrenginį ir į papildomą indą.
8. Uždarykite indų pildymo ir tuštinimo čiaupus FD.
9. Per pildymo ir tuštinimo čiaupus FD pripildykite pagrindinį indą vandenį, 8.4 "Vandens pripylimas į indus", 265.
10. Įjunkite automatinį režimą.

**11.2 Perjungimo verčių patikrinimas**

Norint patikrinti perjungimo vertes, turi būti nustatytos toliau parodytos nuostatos.

- Minimalus darbinis slėgis „P<sub>0</sub>“, 8.2 „Variomat“ perjungimo vertės“, 264.
- Pagrindinio indo lygio matavimas.

Paruošimas

1. Įjunkite automatinį režimą.
2. Uždarykite indų ir išsiplėtimo linijų „EC“ vožtuvus su gaubteliais.
3. Pasizymėkite ekrane rodomą pripildymo lygį (vertė %).
4. Iš indų išleiskite vandenį.

Įsijungimo slėgio patikrinimas

5. Patikrinkite siurblio „PU“ įsijungimo ir išsijungimo slėgio vertes.
  - Siurblys įsijungs, kai bus P<sub>0</sub> + 0,3 baro slėgis.
  - Siurblys išsijungs, kai bus P<sub>0</sub> + 0,5 baro slėgis.

Papildymo įjungimo patikrinimas

6. Jei reikia, patikrinkite valdymo sistemos ekrane rodomą papildymo vertę.
  - Automatinis papildymas įjungiamas, kai lygio rodmuo yra 20 %.

Vandens stygiaus rodmens įjungimo patikrinimas

7. Išjunkite papildymo funkciją ir vandenį iš indų pilkite toliau.
8. Patikrinkite pripildymo lygio pranešimo apie vandens stygių rodmenį.
  - Vandens stygiaus rodmuo ekrane rodomas, kai pripildymas minimalus – 5 %.
9. Įjunkite sustabdymo režimą.
10. Išjunkite pagrindinį jungiklį.

Indų valymas

Jei reikia, iš indų išvalykite kondensatą, 11.1.2 "Indų valymas", 271.

Įjunkite įrenginį

11. Įjunkite pagrindinį jungiklį.
12. Įjunkite papildymo funkciją.
13. Įjunkite automatinį režimą.
  - Priklausomai nuo pripildymo lygio ir slėgio, įsijungia siurblys „PU“ ir automatinio papildymo funkcija.

14. Lėtai atidarykite indų vožtuvus su gaubteliais ir įtvirtinkite, kad netyčia neužsidarytų.

Vandens stygiaus rodmens išjungimo patikrinimas

15. Patikrinkite pripildymo lygio pranešimo apie ištekančio vandens stoką išjungimo funkciją.
- Vandens stokos rodmuo ekrane išjungiamas, kai pripildymo lygis siekia 7 %.

Papildymo išjungimo patikrinimas

16. Jei reikia, patikrinkite valdymo sistemos ekrane rodomą papildymo vertę.
- Automatinis papildymas išjungiamas, kai lygio rodmuo yra 25 %.

Eksploatacinės patikros baigtos.

**Pastaba!**  
Jei neprijungta automatinio papildymo linija, iki pažymėto pripildymo lygio į indus vandens pripilkite rankiniu būdu.

**Pastaba!**  
Slėgio palaikymo, pripildymo lygio ir papildymo nustatytąsias vertes rasite skyriuje „Standartinės nuostatos“, ↗ 10.2.2 „Standartiniai nustatymai“, 📖 268.

## 11.3 Tikrinimas

### 11.3.1 Slėgį išlaikančios konstrukcinės dalys

Reikia laikytis atitinkamų nacionalinių taisyklių dėl slėginių indų eksploatacijos. Prieš tikrinant slėgį išlaikančias dalis, iš jų reikia pašalinti slėgį (žr. „Demontavimas“).

### 11.3.2 Tikrinimas prieš eksploatacijos pradžią

Vokietijoje taikytinas Eksploatacijos saugos reglamento 15 straipsnis, šiuo atveju pirmiausia 15 straipsnio 3 dalis.

### 11.3.3 Tikrinimo terminai

Rekomenduojami maksimalūs patikrų terminai eksploatuojant Vokietijoje nustatomi pagal Eksploatacijos saugos reglamento 16 straipsnį ir įrenginių indų klasifikaciją Direktyvos 2014/68/ES direktyvos 2 priede ir taikomi griežtai laikantis „Reflex“ montavimo, naudojimo ir patikros instrukcijos nurodymų.

### Išorinė apžiūra

Pagal 2 priedo 4 ir 5.8 punktus nereikalaujama.

### Vidinis tikrinimas

Ilgiausias terminas pagal 2 priedo 4, 5 ir 6 punktus: jei reikia, imkitės tinkamų alternatyvių priemonių (pvz., sienos storio matavimas ir palyginimas su konstrukciniais reikalavimais; šių verčių galima paprašyti iš gamintojo).

### Stiprio bandymas

Ilgiausi terminai nurodyti 2 priedo 4, 5 ir 6 punktuose.

Be to, reikia laikytis Eksploatacijos saugos reglamento 16 straipsnio, pirmiausia 16 straipsnio 1 dalies, taikomos kartu su 15 straipsniu ir 2 priedo 4 ir 6.6 punktais bei 2 priedo 4 ir 5.8 punktais.

Faktinius terminus turi nustatyti valdytojas, vadovaudamasis saugumo technikos vertinimu, atsižvelgdamas į realias eksploatacijos sąlygas, patirtį dirbant tokiomis aplinkybėmis, terpę ir nacionalines taisykles dėl slėginių indų eksploatacijos.

## 12 Išmontavimas

### ⚠️ PAVOJUS

#### Pavojus gyvybei dėl elektros smūgio.

- Palietus įtampingąsias konstrukcines dalis kyla pavojus mirtinai susižaloti.
- Įsitikinkite, kad į įrenginį nutiesta tiekimo linija neįtempta ir apsaugota nuo pakartotinio įjungimo.
  - Įsitikinkite, kad įrenginio negalės įjungti kiti asmenys.
  - Įrenginio elektros jungtis gali montuoti tik kvalifikuoti elektrikai, laikydamiesi elektrotechninės saugos potvarkių.

### ⚠️ ATSARGIAI

#### Pavojus nusideginti

- Ištryškusi karšta terpė gali nudeginti.
- Būkite pakankamai toli nuo galinčio ištrykšti skysčio.
  - Naudokite tinkamas asmenines apsaugos priemones (apsaugines pirštines, akinius).

### ⚠️ ATSARGIAI

#### Pavojus nusideginti dėl karštų paviršių

- Šildymo įranga labai karštu paviršiumi gali nudeginti odą.
- Palaukite, kol ji atvės, arba mūvėkite apsaugines pirštines.
  - Valdytojas turi pasirūpinti, kad prie įrangos būtų pateikti atitinkami įspėjamieji ženklai.

### ⚠️ ATSARGIAI

#### Pavojus susižaloti dėl galinčio ištrykšti suslėgto skysčio

- Dėl netinkamai atliekamų montavimo ir eksploatacinės patikros darbų ties jungtimis gali staiga išsiveržti karštas vanduo ar suslėgti garai ir nudeginti arba kitaip sužaloti.
- Pasirūpinkite, kad išmontavimo darbai būtų atliekami kvalifikuotai.
  - Prieš atlikdami išmontavimo darbus įsitikinkite, kad įrangoje neliko slėgio.

- Prieš išmontuodami nuo įrenginio atjunkite visas vandens jungtis.
  - Kad įrenginyje nebūtų slėgio, išleiskite orą.
1. Atjunkite įrangą nuo elektrinės įtampos šaltinio ir apsaugokite įrenginį, kad jis nebūtų įjungtas pakartotinai.
  2. Ištraukite įrenginio elektros kištuką iš maitinimo lizdo.
  3. Atjunkite nuo įrangos į įrenginio valdymo sistemą nutiestus kabelius ir juos patraukite šalin.

#### ⚠️ PAVOJUS:

elektros smūgis gali mirtinai sužaloti. Net ištraukus kištukus iš maitinimo lizdo, įrenginio plokštės dalyje gali būti 230 V įtampa. Prieš nuimdami valdymo sistemos dangčius visiškai atjunkite įrenginį nuo maitinimo šaltinio. Patikrinkite, ar plokštėje nėra įtampas.

## 13 Priedas

### 13.1 „Reflex“ klientų priežiūros tarnyba

#### Centrinė klientų aptarnavimo tarnyba

Centrinis telefono numeris: +49 (0)2382 7069 - 0  
Klientų aptarnavimo tarnybos telefono numeris: +49 (0)2382 7069 - 9505  
Faks. +49 (0)2382 7069 - 9523  
El. paštas: service@reflex.de

#### Skubiosios techninės pagalbos linija

Apie mūsų gaminius  
Telefono numeris: +49 (0)2382 7069-9546  
Nuo pirmadienio iki penktadienio nuo 8.00 iki 16.30 val.

### 13.2 Atitiktis / normos

Įrenginio atitikties deklaracijas rasite „Reflex“ internetinėje svetainėje.  
[www.reflex-winkelmann.com/konformitaetserklaerungen](http://www.reflex-winkelmann.com/konformitaetserklaerungen)

Taip pat galima nuskaityti QR kodą:



### 13.3 Garantija

Taikomos galiojančios įstatymų numatytos garantinės sąlygos.



<b>1</b>	<b>Ar lietošanas pamācību saistītās norādes.....</b>	<b>274</b>
<b>2</b>	<b>Garantija un atbildība .....</b>	<b>274</b>
<b>3</b>	<b>Drošības noteikumi .....</b>	<b>274</b>
3.1	Simbolu skaidrojums.....	274
3.1.1	Lietošanas instrukcijā izmantotās norādes.....	274
3.2	Prasības personālam .....	274
3.3	Personīgais aizsargapriekojums.....	274
3.4	Paredzētā izmantošana .....	274
3.5	Nepieļaujami darba apstākļi.....	274
3.6	Atlikušie riski .....	274
<b>4</b>	<b>Ierīces apraksts .....</b>	<b>275</b>
4.1	Apraksts.....	275
4.2	Pārskata attēls.....	275
4.3	Identifikācija.....	275
4.3.1	Datu plāksnīte.....	275
4.3.2	Tipa apzīmējums.....	275
4.4	Funkcija .....	275
4.5	Piegādes komplekts .....	276
4.6	Papildapriekojums.....	276
<b>5</b>	<b>I/O modulis (papildu paplašināšanas modulis) .....</b>	<b>276</b>
5.1	Tehniskās specifikācijas .....	276
5.2	Iestatījumi .....	277
5.2.1	Pieslēguma pretestību iestatījumi RS-485 tīklos.....	277
5.2.2	Analogo izeju iestatījums .....	278
5.2.3	Moduļa adreses iestatījums.....	278
5.2.4	I/O moduļa standarta iestatījumi.....	278
5.3	Drošinātāju nomaīņa.....	279
<b>6</b>	<b>Tehniskās specifikācijas .....</b>	<b>279</b>
6.1	Vadības bloks .....	279
6.2	Tvertnes.....	280
<b>7</b>	<b>Montāža .....</b>	<b>280</b>
7.1	Montāžas nosacījumi .....	280
7.2	Sagatavošanās darbi .....	280
7.3	Darbu veikšana .....	280
7.3.1	Novietošana pozīcijā .....	281
7.3.2	Tvertņu komponentu montāža .....	281
7.3.3	Tvertņu uzstādīšana .....	281
7.3.4	Hidrauliskais pieslēgums .....	282
7.3.5	Siltumizolācijas montāža .....	283
7.3.6	Svara mērīšanas elementa montāža.....	283
7.4	Pieslēgumu un papildināšanas varianti .....	283
7.4.1	Funkcija.....	283
7.5	Strāvas pieslēgums.....	284
7.5.1	Spaiļu plāns .....	284
7.5.2	RS-485 saskarne.....	285
7.6	Montāžas un ekspluatācijas sākšanas apliecinājums .....	286
<b>8</b>	<b>Pirmā ekspluatācijas sākšana .....</b>	<b>286</b>
8.1	Ekspluatācijas sākšanas nosacījumu pārbaude.....	286
8.2	Variomat pārslēgšanās punkti .....	286
8.3	Vadības sistēmas starta iestatījumi.....	286
8.4	Tvertņu piepildīšana ar ūdeni .....	287
8.4.1	Uzpildīšana ar šļūteni.....	287
8.4.2	Uzpildīšana ar magnētisko vārstu papildināšanas cauruļvadā.....	287
8.5	Sūkņa atgaisošana .....	287
8.6	Vadības sistēmas parametru iestatīšana klienta izvēlnē.....	287
8.7	Automātiskās darbības režīma sākšana .....	289
<b>9</b>	<b>Darbība.....</b>	<b>289</b>
9.1.1	Automātiskās darbības režīms.....	289
9.1.2	Manuālās darbības režīms.....	289
9.1.3	Dikstāves režīms .....	289
9.1.4	Vasaras režīms .....	290
9.2	Ekspluatācijas atsākšana .....	290
<b>10</b>	<b>Vadības sistēma.....</b>	<b>290</b>
10.1	Vadības paneļa lietošana.....	290
10.2	Iestatījumu veikšana vadības sistēmā.....	290
10.2.1	Servisa izvēlne .....	290
10.2.2	Noklusējuma iestatījumi.....	290
10.3	Ziņojumi.....	291
<b>11</b>	<b>Tehniskā apkope.....</b>	<b>292</b>
11.1	Apkopes plāns .....	293
11.1.1	Netīrumu uztvērēja tīrīšana.....	293
11.1.2	Tvertņu tīrīšana.....	293
11.2	Pārslēgšanās punktu pārbaude .....	293
11.3	Pārbaude .....	294
11.3.1	Spiedienam pakļautās detaļas .....	294
11.3.2	Pārbaude pirms ekspluatācijas sākšanas.....	294
11.3.3	Pārbaudes termiņi .....	294
<b>12</b>	<b>Demontāža.....</b>	<b>294</b>
<b>13</b>	<b>Pielikums.....</b>	<b>294</b>
13.1	„Reflex” rūpnīcas klientu dienests .....	294
13.2	Atbilstība/standarti .....	294
13.3	Garantija.....	294

## 1 Ar lietošanas pamācību saistītās norādes

Šī lietošanas pamācība ir svarīgs palīgizdevums, lai nodrošinātu, ka iekārtas lietošana ir droša un bez traucējumiem.

Uzņēmums „Reflex Winkelmann GmbH” neuzņemas nekādu atbildību par zaudējumiem, kas radušies, ja neievēro šo lietošanas pamācību. Papildus šai lietošanas pamācībai jāievēro uzstādīšanas vietas valstī spēkā esošās tiesību normas un noteikumi (drošības tehnika, apkārtējās vides aizsardzība, drošs un profesionāls darbs utt.).

Šajā lietošanas pamācībā ir aprakstīta iekārta, tās pamataprīkojums un pieslēgvietas, kas paredzētas papildaprīkojumam ar papildu funkcijām.

### ► **Norādījums!**

Ikvienai personai, kas uzstāda šīs iekārtas vai veic citus darbus pie tām, pirms lietošanas rūpīgi jāizlasa un jāievēro šī pamācība. Pamācība jānodod iekārtas lietotājam un viņam tā jāglabā ērti pieejamā vietā iekārtas tuvumā.

## 2 Garantija un atbildība

Iekārta ir konstruēta atbilstoši pašreizējiem tehnikas sasniegumiem un drošības tehnikas noteikumu prasībām. Tomēr, izmantojot iekārtu, ir iespējami personāla vai trešās puses personu savainojumi un dzīvības apdraudējums, kā arī iekārtas bojājumi vai materiālie zaudējumi.

Aizliegts veikt izmaiņas, piemēram, hidraulikas sistēmā vai iekārtas elektriskajās shēmās.

Ražotāja garantija un atbildība nav spēkā, ja bojājums ir saistīts ar vienu vai vairākiem turpmāk minētajiem cēloņiem:

- Iekārta tiek izmantota neatbilstoši paredzētajam mērķim.
- Nepareizi veikta iekārtas ekspluatācijas sākšana, lietošana, apkope, tehniskā stāvokļa uzturēšana, remonts un montāža.
- Netiek ievērotas šajā lietošanas pamācībā minētās drošības norādes.
- Iekārta tiek lietota ar bojātām vai nepareizi uzstādītām drošības ierīcēm/aizsargierīcēm.
- Apkopes un apskates darbi nav veikti noteiktajos termiņos.
- Tiek izmantotas neapstiprinātas rezerves detaļas un piederumu detaļas.

Garantijas prasību apstiprinājuma nosacījums ir noteikumiem atbilstoša iekārtas montāža un ekspluatācijas sākšana.

### ► **Norādījums!**

Pirmreizējo ekspluatācijas uzsākšanu un ikgadējo apkopi uzticiet „Reflex” rūpnīcas klientu servisam, ☎ 13.1 " „Reflex” rūpnīcas klientu dienests", 📄 294.

## 3 Drošības noteikumi

### 3.1 Simbolu skaidrojums

#### 3.1.1 Lietošanas instrukcijā izmantotās norādes

Šajā lietošanas pamācībā tiek izmantotas šādas norādes.

#### **⚠ BĪSTAMI**

Bīstami cilvēku dzīvībai / nopietns kaitējums veselībai

- Norāde kopā ar signālvārdu „Bīstami” norāda uz tieši draudošām briesmām, kuru sekas ir nāve vai smagas (neatgriezeniskas) traumas.

#### **⚠ BRĪDINĀJUMS**

Nopietns kaitējums veselībai

- Norāde kopā ar signālvārdu „Brīdinājums” norāda uz draudošām briesmām, kuru sekas var būt nāve vai smagas (neatgriezeniskas) traumas.

#### **⚠ UZMANĪBU**

Kaitējums veselībai

- Norāde kopā ar signālvārdu „Uzmanību” norāda uz briesmām, kuru sekas var būt vieglas (atgriezeniskas) traumas.

#### **IEVĒRĪBAI**

Materiālie zaudējumi

- Norāde kopā ar signālvārdu „Ievērībai” norāda uz situāciju, kuras sekas var būt produkta vai tā apkārtne esošu objektu bojājumi.

### ► **Norādījums!**

Šis simbols kopā ar signālvārdu „Norādījums” apzīmē noderīgus padomus un ieteikumus efektīvai produkta izmantošanai.

## 3.2 Prasības personālam

Uzstādīšanu un ekspluatāciju drīkst veikt tikai speciālisti vai īpaši apmācīts personāls.

Iekārtas strāvas pieslēgums un vadojums jāizveido elektromontierim atbilstoši spēkā esošajiem valsts un vietējiem noteikumiem.

## 3.3 Personīgais aizsargaprīkojums



Veicot visa veida darbus ar iekārtu, nēsājiet noteikto personīgo aizsargaprīkojumu, piemēram, dzirdes aizsargaprīkojumu, aizsargbrilles, drošības apavus, aizsargķiveri, aizsargapģērbu un aizsargcimdus.

Norādes par personīgo aizsargaprīkojumu skatiet attiecīgās valsts noteikumus.

## 3.4 Paredzētā izmantošana

Iekārta ir spiediena uzturēšanas stacija apkures un ūdens dzesēšanas sistēmām. Tā paredzēta ūdens spiediena uzturēšanai un sistēmas papildināšanai ar ūdeni. Ierīci drīkst izmantot tikai slēgtās, pret koroziju nodrošinātās sistēmās ar ūdeni, kas:

- nav korozīvs;
- nav ķīmiski agresīvs;
- nav toksisks.

Ekspluatācijas laikā maksimāli jāsamazina iespējamība, ka caursūkšanās dēļ atmosfēras skābeklis iekļūst visā apkures un ūdens dzesēšanas sistēmā, papildināšanas ūdeni u. c.

## 3.5 Nepieļaujami darba apstākļi

Iekārta nav piemērota izmantošanai šādos darba apstākļos:

- Mobilās sistēmās.
- Izmantošanai ārpus telpām.
- Lietošanai ar minerāleļļām.
- Lietošanai ar uzliesmojošiem līdzekļiem.
- Lietošanai ar destilētu ūdeni.

### ► **Norādījums!**

Aizliegts veikt izmaiņas hidraulikas sistēmā vai iekārtas elektriskajās shēmās.

## 3.6 Atlikušie riski

Šī ierīce ir izgatavota atbilstoši pašreizējam tehnikas attīstības līmenim. Tomēr nav iespējams pilnībā izslēgt atlikušos riskus.

#### **⚠ BRĪDINĀJUMS!**

##### **Ugunsgrēka risks atklātu aizdegšanās avotu dēļ**

Iekārtas korpuss ir izgatavots no degoša materiāla un ir siltumjutīgs.

- Nepakļaujiet iekārtu ļoti liela karstuma iedarbībai un nepieļaujiet, ka tās tuvumā atrodas aizdegšanās avoti (liesmas vai dzirksteles).

#### **⚠ BRĪDINĀJUMS**

##### **No liela svara izrietošs savainošanās risks**

Iekārtām ir liels svars. Tādēļ pastāv traumu un nelaimes gadījumu risks.

- Transportēšanai un montāžai izmantojiet piemērotas celšanas iekārtas.

#### **⚠ UZMANĪBU**

##### **Apdedzināšanās risks pie karstām virsmām**

Pārāk augstas virsmas temperatūras dēļ apkures sistēmās var gūt ādas apdegumus.

- Lietojiet aizsargcimdus.
- Iekārtas tuvumā izvietojiet atbilstošus brīdinājumus.

#### **⚠ UZMANĪBU**

##### **Savainošanās risks, izplūstot zem spiediena esošam šķidrumam**

Nepareizi veicot montāžu, demontāžu, vai apkopes darbu laikā, pie savienojumiem var gūt apdegumus un traumas, ja pēkšņi zem spiediena izplūst karsts ūdens vai karsts tvaiks.

- Nodrošiniet profesionālu montāžu, demontāžu vai apkopes izpildi.
- Pirms veicat savienojumu montāžu, demontāžu vai apkopi, pārliedzieties, ka iekārta nav zem spiediena.

**Norādījums!**  
Ja drošības vārstu nodrošina pasūtītājs būvobjektā, lietotājam ir jāpārlicinās, ka izlāšana nerada nekādus apdraudējumus.

**Norādījums!**  
Aprīkojuma daļas ar drošības funkciju ūdens spiediena ierobežošanai saskaņā ar Spiediena iekārtu direktīvu 2014/68/ES un temperatūras ierobežošanai saskaņā ar Spiediena iekārtu direktīvu 2014/68/ES neietilpst piegādes komplektā.  
Lietotāja pienākums ir uzstādīšanas vietā nodrošināt drošinātāju, kas aizsargā pret ūdens spiedienu un temperatūru.

## 4 Ierīces apraksts

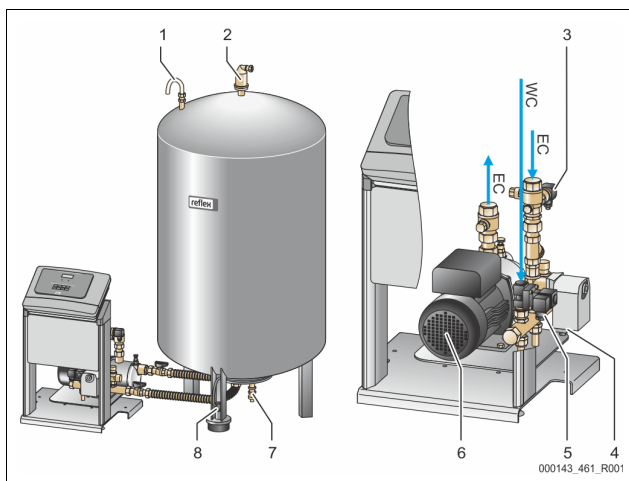
### 4.1 Apraksts

„Variomat VS 1” ir ar sūkni vadāma spiediena uzturēšanas, degazācijas un papildināšanas stacija apkures un ūdens dzesēšanas sistēmām. „Variomat” galvenokārt sastāv no vadības bloka ar sūkņiem un vismaz vienas izplešanās tvertnes. Izplešanās tvertnē esošā membrāna nodala gaisu no ūdens. Tādējādi tiek novērsta skābekļa iekļūšana izplešanās ūdenī.

Drošības ziņā „Variomat VS 1” ir vairākas priekšrocības:

- Visu spiediena uzturēšanas, degazācijas un papildināšanas procesu optimizācija.
  - Pateicoties kontrolētai spiediena uzturēšanai un automātiskai papildināšanai, tiek novērsta tieša gaisa iesūkšana.
  - Nav cirkulācijas problēmu, ko izraisa gaisa burbuļi kontūra ūdenī.
  - Korozijas bojājumu samazināšana, veicot uzpildes un papildināšanas ūdens deoksidāciju.

### 4.2 Pārskata attēls

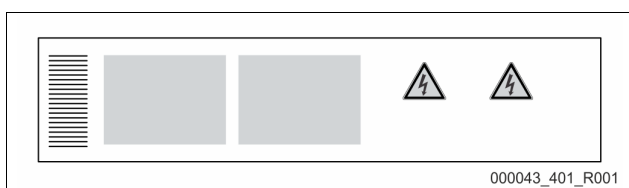


1	Ventilācijas un atgaisošanas vārsts „VE”	6	Sūknis „PU”
2	Degazācijas vārsts „DV”	7	Uzpildīšanas un iztukšošanas krāns „FD”
3	Spiediena sensors „PIS”	8	Līmeņa mērierīce „LIS”
4	Pārplūdes vārsts „PV”	WC	Papildināšanas savienojums
5	Papildināšanas vārsts „WV”	EC	Degazācijas pieslēgums

### 4.3 Identifikācija

#### 4.3.1 Datu plāksnīte

Datu plāksnītē norādīta informācija par ražotāju, ražošanas gadu, izstrādājuma numuru un tehniskajiem datiem.

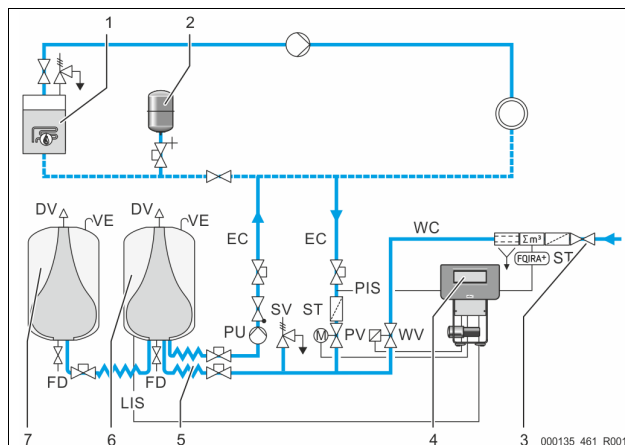


Ieraksts tehnisko datu plāksnītē	Nozīme
Type	Iekārtas nosaukums
Serial No.	Sērijas numurs
Min. / max. allowable pressure PS	Minimālais/maksimālais atļautais spiediens
Max. allowable flow temperature of system	Maksimālā atļautā sistēmas padeves temperatūra
Min. / max. working temperature TS	Min./maks. darba temperatūra (TS)
Year of manufacture	Ražošanas gads
Max. system pressure	Maks. sistēmas spiediens
Min. operating pressure set up on site	Uzstādīšanas vietā iestatītais minimālais darba spiediens

### 4.3.2 Tipa apzīmējums

Nr.		Tipa apzīmējums (piemērs)
1	Vadības bloka apzīmējums	
2	Sūkņu skaits	Variomat VS 1, VG 500 I, VF 500 I
3	Pamattvertne „VG”	1 2 3 4 5 6
4	Nominālais tilpums	
5	Sekundārā tvertne „VF”	
6	Nominālais tilpums	

### 4.4 Funkcija



1	Apkures iekārta	WV	Papildināšanas vārsts
2	Izplešanās spiedientvertne „MAG”	PIS	Spiediena sensors
3	Reflex Fillset Impuls	PV	Pārplūdes vārsts (elektriskais lodveida krāns)
4	Vadības vienība	PU	Sūknis (spiediena uzturēšanai)
5	Hidrauliskās ieplūdes	SV	Drošības vārsts
6	Pamattvertnes gaisa kamera	EC	Izplešanās caurule
7	Sekundārās tvertnes gaisa kamera	FD	Uzpildīšanas un iztukšošanas krāns
ST	Netirums uztvērējs	LIS	Svara mērīšanas elements ūdens līmeņa noteikšanai
FQIRA+	Kontakta ūdens skaitītājs	DV	Degazācijas vārsts
WC	Papildināšanas caurule	VE	Ventilācijas un atgaisošanas vārsts

#### Izplešanās tvertne

Var būt pieslēgta viena pamattvertne un papildus vairākas sekundārās tvertnes. Tvertnēs esošā membrāna nodala gaisu no ūdens un tādējādi novērš skābekļa iekļūšanu izplešanās ūdenī. Gaisa kamera ir savienota ar atmosfēru ar cauruļvadu „VE”. Pamattvertne ir hidrauliski un elastīgi savienota ar vadības bloku. Tas nodrošina „LIS” līmeņa mērīšanas funkciju, kas darbojas ar svara mērīšanas elementu.

**Vadības vienība**

Vadības vienībā ir ietverta hidraulika un vadības sistēma. Spiediens tiek reģistrēts ar spiediena sensoru „PIS”, līmenis - ar svāra mērīšanas elementu „LIS” un parādīts vadības sistēmas displejā.

**Spiediena uzturēšana**

Kad ūdens tiek uzkrāts, spiediens iekārtas sistēmā palielinās. Pārsniedzot vadības sistēmā iestatīto spiedienu, atveras pārplūdes vārsts „PV” un caur izplešanās cauruli „EC” ūdeni no iekārtas pārsūknē pamattvertnē. Spiediens sistēmā atkal pazeminās. Kad ūdens atdziest, spiediens iekārtas sistēmā pazeminās. Kad spiediens nokrīt zemāk par iestatīto spiedienu, ieslēdzas sūkņis „PU” un ūdeni no pamattvertnes caur izplešanās cauruli „EC” sūknē atpakaļ sistēmā. Spiediens iekārtas sistēmā palielinās. Spiediena uzturēšanu nodrošina vadības sistēma, un to papildus stabilizē spiediena izplešanās spiedientvertne „MAG”.

**Degazācija**

Sistēmas ūdens degazācijai ir nepieciešamas divas izplešanās caurules „EC”. Viena caurule nepieciešama, lai no sistēmas ņemtu ūdeni ar paaugstinātu gāzes saturu, bet otra - lai atpakaļ sistēmā ievadītu degazētu ūdeni. Degazācijas laikā darbojas sūkņis „PU” un pārplūdes vārsts „PV”. Tādējādi daļa no sistēmas ūdens ar paaugstinātu gāzes saturu plūst caur pamattvertni, kura neatrodas zem spiediena. Brīvās un izšķīdušās gāzes atmosfēras spiediena ietekmē šeit tiek nodalītas no ūdens un izvadītas caur degazācijas vārstu „DV”. Vadības sistēma nodrošina hidraulisku izlīdzinājumu, regulējot pārplūdes vārsta „PV” (elektriskais lodveida krāns) gājienu. Šo procesu iespējams izmantot trīs dažādos veidos (nepārtrauktā degazācija, intervālu degazācija vai degazācija ar laika nobīdi).

**Papildināšana**

Ja ūdens līmenis pamattvertnē ir zemāks par minimālo ūdens līmeni, līdz brīdim, kamēr atkal tiek sasniegts vajadzīgais līmenis, atveras papildināšanas vārsts „WV”. Papildināšanas laikā tiek kontrolēts pieprasījumu skaits, laiks un papildināšanas laiks viena cikla ietvaros. Kombinācijā ar kontakta ūdens skaitītāju FQIRA+ tiek kontrolēts attiecīgais konkrētā cikla papildināšanas apjoms un kopējais papildināšanas daudzums.

**4.5 Piegādes komplekts**

Piegādes komplekts ir aprakstīts pavādzimē, un saturs ir norādīts uz iepakojuma. Uzreiz pēc preces saņemšanas pārbaudiet, vai ir piegādāts pilns komplekts un vai nav radušies bojājumi. Nekavējoties ziņojiet par transportēšanas laikā radītiem bojājumiem.

Pamataprīkojums spiediena uzturēšanai:

- Iekārta uz paletes.
  - Vadības bloks un pamattvertne „VG”.
  - Pamattvertne ar piederumiem, kuri atrodas iepakojumā pie tvertnes pamatnes.
    - Ventilācijas un atgaisošanas vārsts „VE”
    - Degazācijas vārsts „DV”
    - Pārejas uzdeva
    - Svāra mērīšanas elements „LIS”
  - Plastmasas maisiņš ar lietošanas pamācību.

**4.6 Papildaprīkojums**

Iekārtai ir pieejams tālāk norādītais papildaprīkojums:

- Siltumizolācija pamattvertnei
- Sekundārās tvertnes
  - Ar piederumiem, kuri atrodas iepakojumā pie tvertnes kājas
    - Ventilācijas un atgaisošanas vārsts „VE”
    - Degazācijas vārsts „DV”
    - Pārejas uzdeva
- Papildaprīkojums ar BOB cauruli temperatūras ierobežotajam „TAZ+”
- „Fillset” papildināšanai ar ūdeni.
  - Ar iebūvētu sistēmas atdalītāju, ūdens skaitītāju, netīrumu uztvērēju un papildināšanas caurules „WC” noslēgšanas elementiem.
- „Fillset Impuls” ar kontakta ūdens skaitītāju FQIRA+, kas paredzēts papildināšanai ar ūdeni.
- „Servitec” papildināšanai un degazācijai.
- „Fillsoft”, paredzēts no dzeramā ūdens tīkla ņemtā papildināšanas ūdens mikstināšanai.
  - „Fillsoft” pievieno starp „Fillset” un iekārtu. Iekārtas vadības sistēma analizē papildināšanas daudzumu un ziņo par nepieciešamo ūdens mikstināšanas patronu maiņu.
- Iekārtas vadības sistēmai paredzēti paplašinājuma moduļi:

- Standarta komunikācijas I/O moduļi, ➤ 5.1 "Tehniskās specifikācijas", 276.
- Komunikācijas modulis vadības sistēmas ārējai vadībai
- „Master-Slave-Connect” saslēgšanai ar maksimāli 10 iekārtām.
- Shēma produktivitātes palielināšanai un 2 hidrauliski tieši saistītu sistēmu paralēlai saslēgšanai
- Kopnes moduļi:
  - Profibus DP
  - Ethernet
- Membrānas plīsumu devējs.

**► Norādījums!**

Kopā ar papildaprīkojumu tiek piegādātas atsevišķas lietošanas pamācības.

**5 I/O modulis (papildu paplašināšanas modulis)**

I/O modulis ir uzstādīts un pievienots rūpnīcā.

Tas nodrošina Control Basic vadības ieeja un izeju paplašinājumu.

I/O modulim ir divi analogo signālu atdalītie pastiprinātāji:

- Spiediena mērierīce
- Līmeņa mērierīce

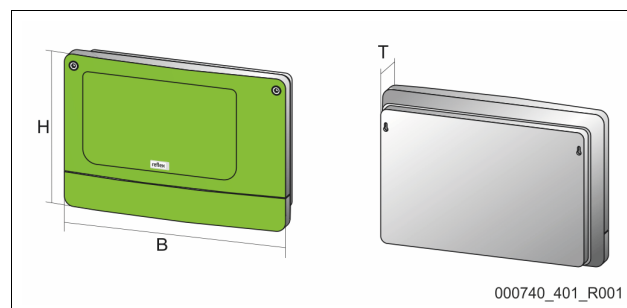
Ziņojumu un traucējumu apstrādi nodrošina sešas digitālas ieejas un izejas:

Ieejas
Trīs ieejas kā atvērēji ar 24 V pašpotenciālu noklusējuma iestatījumiem. <ul style="list-style-type: none"> <li>• Ārējā temperatūras kontrole</li> <li>• Minimāla spiediena signāls</li> <li>• Manuāla ūdens papildināšana</li> </ul>
Trīs ieejas kā aizvērēji ar 230 V ārējo potenciālu noklusējuma iestatījumiem. <ul style="list-style-type: none"> <li>• Ārkārtas izsl.</li> <li>• Manuālās darbības režīms (piem., sūkņim vai kompresoram)</li> <li>• Pārplūdes vārsta manuālās darbības režīms</li> </ul>

Izejas
Kā bezpotenciāla pārveidotājs. Ziņojumu standarta iestatījumi: <ul style="list-style-type: none"> <li>• Papildināšanas kļūda</li> <li>• Vērtības kritums zem minimālā spiediena</li> <li>• Maksimālā spiediena vērtības pārsniegšana</li> <li>• Manuālās darbības režīms vai dīkstāves režīms</li> </ul>

**► Norādījums!**

- I/O moduļu standarta iestatījumus skatiet ➤ 5.1 "Tehniskās specifikācijas", 276
- Papildiespējas gadījumā visas digitālās ieejas un izejas ir brīvi iestatāmas. Iestatījumus veic "Reflex" rūpnīcas klientu dienests, ➤ 13.1 "Reflex" rūpnīcas klientu dienests", 294

**5.1 Tehniskās specifikācijas**

Korpuss	Plastmasa
Platums (P):	340 mm
Augstums (A):	233,6 mm
Dzīļums (D):	77 mm
Svars:	2,0 kg
Pieļaujamā darba temperatūra:	-5 °C – 55 °C
Pieļaujamā glabāšanas temperatūra:	-40 °C – 70 °C
IP aizsardzības pakāpe:	IP 64
Barošana:	230 V, AC, 50 – 60 Hz (IEC 38)
Drošinātājs (primārais):	0,16 A, inerts

Ieeja/izeja
<ul style="list-style-type: none"> <li>6 bezpotenciāla releju izejas (pārveidotājs)</li> <li>3 digitālās ieejas, 230 V AC</li> <li>3 digitālās ieejas, 24 V AC</li> <li>2 analogās izejas, iestatāmas ar tiltslēgu                     <ul style="list-style-type: none"> <li>0 V – 1 V vai 2 V – 10 V</li> <li>0 mA – 20 mA vai 4 mA – 20 mA</li> </ul> </li> </ul>

Vadības sistēmas saskarnes
<ul style="list-style-type: none"> <li>RS-485</li> <li>19,2 kbit/s</li> <li>Bezpotenciāla</li> <li>Pieslēgums ar spraudspailēm vai skrūvējamām spailēm                     <ul style="list-style-type: none"> <li>RSI atbilstošs protokols</li> </ul> </li> </ul>

## 5.2 Iestatījumi



Strāvas trieciena draudi dzīvībai!

Dzīvībai bīstami ievainojumi strāvas trieciena rezultātā. Iekārtas shēmas plates daļās var būt 230 V spriegums arī pēc tam, kad spraudnis ir atvienots no strāvas padeves tīkla.

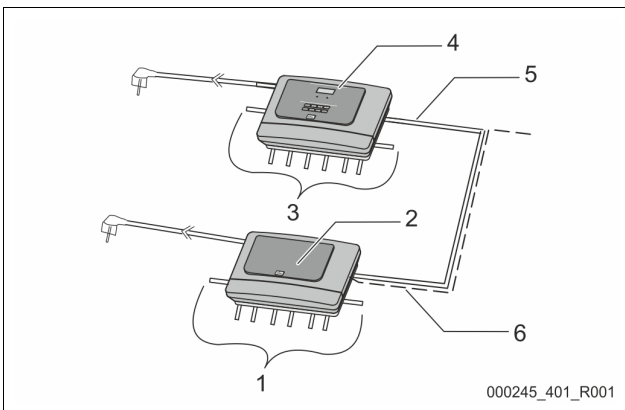
- Pirms noņemt pārsegus, pilnībā atvienojiet iekārtas vadības sistēmu no strāvas padeves.
- Pārbaudiet, vai shēmas plate neatrodas zem sprieguma.

### 5.2.1 Pieslēguma pretestību iestatījumi RS-485 tīklos

RS-485 tīklu atvienošanas pretestību aktīvēšanas vai deaktivēšanas piemēri.

- Control Basic vadības sistēmas pamatshēmā atradīsiet papildu 1. un 2. DIP slēdži vai tiltslēgu J3.
- RS-485 savienojuma maksimālais garums – 1000 metri

### Iekārtas vadība ar I/O moduli

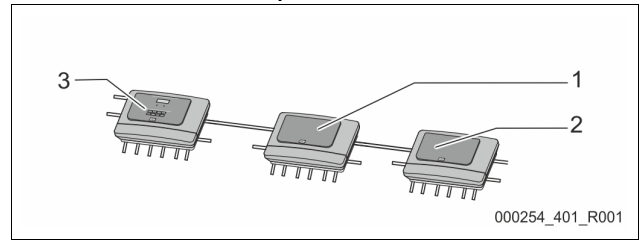


1	I/O moduļa releju izejas <ul style="list-style-type: none"> <li>6 digitālās izejas</li> <li>2 analogās izejas</li> </ul>
2	I/O modulis
3	I/O kabeļu pieslēgumi

4	Vadības sistēma "Control Basic"
5	RS-485 savienojums
6	Papildu RS-485 savienojums <ul style="list-style-type: none"> <li>Vedējs – sekotājs</li> <li>Laukkopne</li> </ul>

Pieslēguma pretestību iestatījumi			
Tiltslēgi/slēdži	Iestatījumi	I/O modulis	Control Basic
Tiltslēgs J10 un J11	aktivēts	X	---
	deaktivēts	---	---
DIP slēdzis 1 un 2	aktivēts	---	X
	deaktivēts	---	---
Tiltslēgs J3 1. un 2., kā arī 3. un 4.	aktivēts	---	X
	deaktivēts	---	---

### Iekārtas vadība ar I/O moduli un kopnes moduli

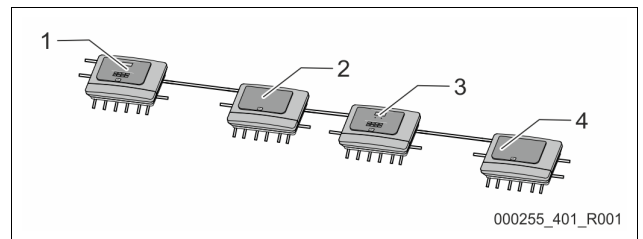


1	I/O modulis
2	Kopnes modulis

3	Vadības sistēma "Control Basic"
---	---------------------------------

Atvienošanas pretestību iestatījumi				
Tiltslēgi/slēdži	Iestatījumi	I/O modulis	Control Basic	Kopnes modulis Lon Works Profibus DP Ethernet
Tiltslēgs J10 un J11	aktivēts	---	---	---
	deaktivēts	X	---	---
DIP slēdzis 1 un 2	aktivēts	---	X	---
	deaktivēts	---	---	---
Tiltslēgs J3 1. un 2., kā arī 3. un 4.	aktivēts	---	X	X
	deaktivēts	---	---	---

### Vedēja sekotāja funkcijas iekārtas vadības sistēmas un I/O modulis



1	Vedēja funkcijas "Control Basic" vadības sistēma
2	Vedēja funkcijas I/O modulis

3	Sekotāja funkcijas "Control Basic" vadības sistēma
4	Sekotāja funkcijas I/O modulis

### Vedēja funkcija

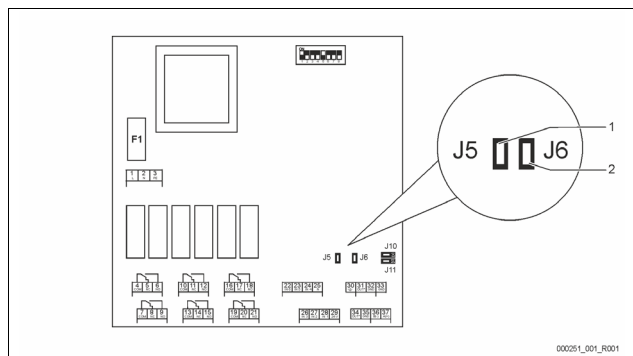
Atvienošanas pretestību iestatījumi			
Tiltslēgi/slēdži	Iestatījumi	I/O modulis	Control Basic
Tiltslēgs J10 un J11	aktivēts	X	---
	deaktivēts	---	---
DIP slēdzis 1 un 2	aktivēts	---	X
	deaktivēts	---	---
Tiltslēgs J3 1. un 2., kā arī 3. un 4.	aktivēts	---	X
	deaktivēts	---	---

### Sekotāja funkcija

Atvienošanas pretestību iestatījumi				
Tiltslēgi/slēdži	Iestatījumi	I/O modulis	Paplašinājuma I/O modulis	Control Basic
Tiltslēgs J10 un J11	aktivēts	---	X	---
	deaktivēts	X	---	---
DIP slēdzis 1 un 2	aktivēts	---	---	X
	deaktivēts	---	---	---
Tiltslēgs J3 1. un 2., kā arī 3. un 4.	aktivēts	---	---	X
	deaktivēts	---	---	---

### 5.2.2 Analogo izeju iestatījums

I/O moduļa pamatslēmas analogo izeju iestatījums



1	Tiltslēgls J5	2	Tiltslēgls J6
---	---------------	---	---------------

Ar tiltslēgiem J5 un J6 iestatiet abas analogās izejas kā strāvas izejas.

Rikoļieties, kā aprakstīts tālāk:

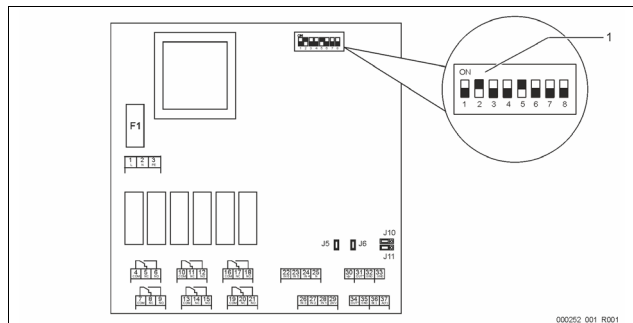
1. Atvienojiet I/O moduļa tīkla spraudni.
2. Atveriet korpusa vāku.
3. Ievietojiet tiltslēgu vēlamajā pozīcijā.

Analogās izejas	Tiltslēgu iestatījumi	Strāvas izeja * 0 – 20 mA vai 4 – 20 mA	Sprieguma izeja 0-10 V vai 2 - 10 V
1. analogā izeja	J5 ir iesprausts	---	X
	J5 nav iesprausts	X	---
2. analogā izeja	J6 ir iesprausts	---	X
	J6 nav iesprausts	X	---

\* atkarībā no attiecīgā iestatījuma iekārtas vadības sistēmā

### 5.2.3 Moduļa adreses iestatījums

I/O moduļa pamatslēmas adreses iestatījums



1	DIP slēdzis
---	-------------

DIP slēdža pozīcija

- 1 – 4. DIP slēdzis:
  - Moduļa adreses iestatījumam
  - Mainīgie iestatījumi IESL vai IZSL
- DIP slēdzis 5:
  - Pastāvīgi pozīcijā IESL.
- 6 – 8. DIP slēdzis:
  - Iekšējai pārbaudei
  - Eksploataācijas laikā pozīcijā IZSL.

Iestatiet moduļa adresi ar DIP slēdžiem 1 – 4.

Rikoļieties, kā aprakstīts tālāk:

1. Atvienojiet I/O moduļa tīkla spraudni.
2. Atveriet korpusa vāku.
3. Iestatiet 1 – 4. DIP slēdži pozīcijā IESL. vai IZSL.

Moduļa adrese	DIP slēdzis								Moduļu pielietojums
	1	2	3	4	5	6	7	8	
1	1	0	0	0	1	0	0	0	1
2	0	1	0	0	1	0	0	0	2
3	1	1	0	0	1	0	0	0	3
4	0	0	1	0	1	0	0	0	4
5	1	0	1	0	1	0	0	0	5
6	0	1	1	0	1	0	0	0	6
7	1	1	1	0	1	0	0	0	7
8	0	0	0	1	1	0	0	0	8
9	1	0	0	1	1	0	0	0	9
10	0	1	0	1	1	0	0	0	10

### 5.2.4 I/O moduļa standarta iestatījumi

I/O moduļa ieejām un izejām ir uzstādīti standarta iestatījumi.

Nepieciešamības gadījumā standarta iestatījumus var mainīt un pielāgot vietējiem apstākļiem.

I/O moduļa 1. – 6. ieeju nostrāde tiek attēlota iekārtas vadības sistēmas kļūdu atmiņā.

#### ► Norādījums!

- Noklusējuma iestatījumi ir spēkā no programmatūras versijas V1.10.
- Papildspējas gadījumā visas digitālās ieejas un izejas ir brīvi iestatāmas. Iestatījumus veic "Reflex" rūpnīcas klientu dienests, ☎ 13.1 "„Reflex” rūpnīcas klientu dienests", 📄 294

Vieta	Signāla analīze	Ziņojuma teksts	Kļūdu atmiņas ieraksts	Prioritāte pirms norises	Ieejas signāls rada šādu darbību
<b>IEEJAS</b>					
1	Atvērējs	Ārējā temperatūras kontrole	Jā	Jā	<ul style="list-style-type: none"> <li>• Magnētiskie vārsti ir aizvērti.                             <ul style="list-style-type: none"> <li>• Magnētiskais vārsts (2) pārplūdes līnijā (1)</li> <li>• Magnētiskais vārsts (3) pārplūdes līnijā (2)</li> </ul> </li> <li>• Izejas relejs (1) tiek pārslēgts.</li> </ul>
2	Atvērējs	Ārējais signāls, minimālais spiediens	Jā	Nē	<ul style="list-style-type: none"> <li>• Magnētiskie vārsti ir aizvērti.                             <ul style="list-style-type: none"> <li>• Magnētiskais vārsts (2) pārplūdes līnijā (1)</li> <li>• Magnētiskais vārsts (3) pārplūdes līnijā (2)</li> </ul> </li> <li>• Izejas relejs (2) tiek pārslēgts.</li> </ul>
3	Atvērējs	Manuālā papildināšana	Jā	Jā	<ul style="list-style-type: none"> <li>• Papildināšanas caurules magnētiskais vārsts (1) tiek atvērts manuāli.</li> <li>• Izejas relejs (5) tiek pārslēgts.</li> </ul>
4	Aizvērējs	Ārkārtas izsl.	Jā	Jā	<ul style="list-style-type: none"> <li>• (1) un (2) sūkņi ir izslēgti.</li> <li>• Papildināšanas caurules (2) un (3) magnētiskie vārsti ir aizvērti.</li> <li>• Papildināšanas caurules Magnētiskais vārsts (1) ir aizvērts.</li> <li>• Iekārtas vadības sistēmā aktivizē „Vispārīgu traucējumu”.</li> </ul>

Vieta	Signāla analīze	Ziņojuma teksts	Kļūdu atmiņas ieraksts	Prioritāte pirms norisēs	Ieejas signāls rada šādu darbību
5	Aizvērējs	1. manuālais sūkņis	Jā	Jā	<ul style="list-style-type: none"> <li>Sūkņis (1) tiek ieslēgts manuāli.</li> <li>Izejas relejs (5) tiek pārslēgts.</li> </ul>
6	Aizvērējs	Manuāla pārpl.-1	Jā	Jā	Magnētiskais vārsts (1) ir atvērts.
<b>IZEJAS</b>					
1	Pārveidotājs	---	---	---	Skatiet 1. ieeju
2	Pārveidotājs	---	---	---	Skatiet 2. ieeju
3	Pārveidotājs	---	---	---	<ul style="list-style-type: none"> <li>Spiediens ir mazāks par minimālo vērtību.</li> <li>Vadības sistēma attēlo ziņojumu „ER 01”</li> </ul>
4	Pārveidotājs	---	---	---	<ul style="list-style-type: none"> <li>Pārsniegts maksimālais spiediens</li> <li>Vadības sistēma attēlo ziņojumu „ER 10”</li> </ul>
5	Pārveidotājs	---	---	---	Pārslēdzas manuālās darbības režīmā Pārslēdzas dikstāves režīmā Pārslēdzas ar aktivām ieejām 3,5,6
6	Pārveidotājs	Papildināšanas kļūda	---	---	<ul style="list-style-type: none"> <li>Pārsniegtas papildināšanas iestatījuma vērtības.</li> <li>Iekārtas vadības sistēmā aktivizē šādus ziņojumus: <ul style="list-style-type: none"> <li>„ER 06” Papildināšanas laiks</li> <li>„ER 07” Papildināšanas cikli</li> <li>„ER 11” Papildināšanas daudzums</li> <li>„ER 15” Papildināšanas vārsts</li> <li>„ER 20” Maksimālais papildināšanas daudzums</li> </ul> </li> </ul>

### 5.3 Drošinātāju nomaīņa

#### **⚠ BĪSTAMI**

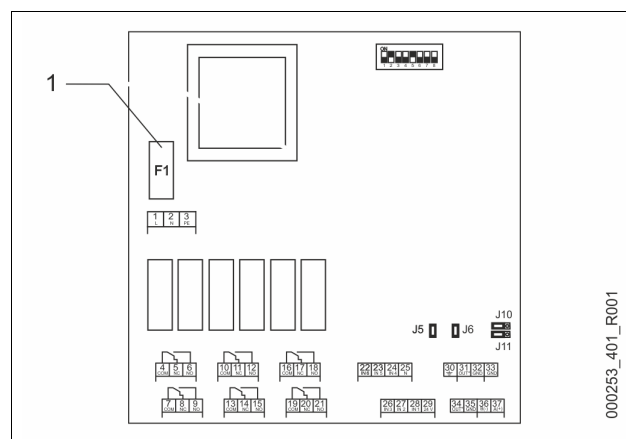
Strāvas trieciena draudi!

Dzīvībai bīstami ievainojumi strāvas trieciena rezultātā. Iekārtas shēmas daļās pēc strāvas spraudņa

Atvienošanas no strāvas padeves var saglabāties 230 V spriegums.

- Pirms ņemt pārsegus, pilnībā atvienojiet iekārtas vadības sistēmu no strāvas padeves.
- Pārbaudiet, vai shēmas plate neatrodas zem sprieguma.

Drošinātājs atrodas uz I/O moduļa pamatshēmas.



1 Precīzais drošinātājs F1 (250 V, 0, 16 A, inerts)

Rīkojieties, kā aprakstīts tālāk.

- Atvienojiet I/O moduli no strāvas padeves.
  - Atvienojiet tīkla spraudni no moduļa.
- Atveriet spaiļu telpas vāku.
- Noņemiet korpusa vāku.
- Nomainiet bojāto drošinātāju.
- Uzlieciet korpusa vāku
- Aizveriet spaiļu vāku.
- Nodrošiniet moduļa strāvas padevi ar tīkla spraudni.

Drošinātāja nomaīņa ir pabeigta.

## 6 Tehniskās specifikācijas

### 6.1 Vadības bloks



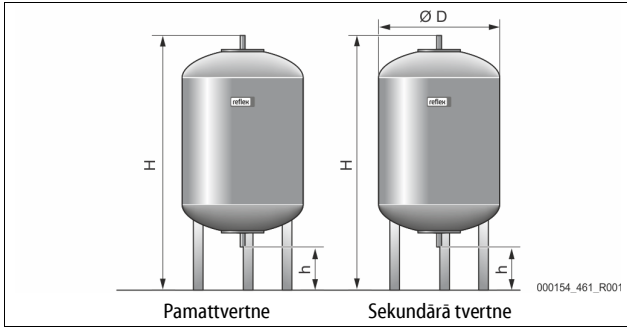
#### Norādījums!

Šādas temperatūras vērtības attiecas uz visiem vadības blokiem:

- Pieļaujamā turpgaitas temperatūra: 120 °C
- Pieļaujamā darba temperatūra: 70 °C
- Pieļaujamā apkārtējās vides temperatūra: 0 °C – 45 °C

Tips	Elektriskā jauda (kW)	Elektropieslēgums (V / Hz, A)	Aizsardzības pakāpe	RS-485 saskarņu skaits	I/O modulis	Vadības bloka elektriskais spriegums (V, A)	Trokšņa līmenis (dB)	Svars (kg)
VS 1	0,75	230 / 50; 3	IP 54	1	neobligāti	230; 2	55	25

6.2 Tvertnes



**Norādījums!**  
Pamattvertnēm kā papildaprīkojums ir pieejama siltumizolācija, ➤ 4.6 "Papildaprīkojums", 276.

Pieslēgums: G1" / 6 bar

Tips	Ø "D" [mm]	Svars [kg]	H [mm]	h [mm]
200	634	37	1060	146
300	634	54	1360	146
400	740	65	1345	133
500	740	78	1560	133
600	740	94	1810	133
800	740	149	2275	133
1000 / 740	740	156	2684	133
1000 / 1000	1000	320	2130	350
1500	1200	465	2130	350
2000	1200	565	2590	350
3000	1500	795	2590	380
4000	1500	1080	3160	380
5000	1500	1115	3695	380

7 Montāža

**⚠ BĪSTAMI!**

**Dzīvībai bīstamas traumas elektriskās strāvas trieciena rezultātā.**  
Pieskaroties strāvu vadošām detaļām, var gūt dzīvībai bīstamas traumas.

- Nodrošiniet, ka iekārtas pievads ir atvienots no energoapgādes un nodrošināts pret atkārtotu ieslēgšanu.
- Nodrošiniet, ka sistēmu nevar ieslēgt citas personas.
- Nodrošiniet, ka iekārtas elektropieslēguma montāžas darbus veic tikai profesionāls elektriķis un saskaņā ar attiecīgajā vietā piemērojamajiem elektrotehnikas noteikumiem.

**⚠ UZMANĪBU**

**Savainošanās risks, izplūstot zem spiediena esošam šķidrumam**  
Nepareizi veicot montāžu, demontāžu, vai apkopes darbu laikā, pie savienojumiem var gūt apdegumus un traumas, ja pēkšņi zem spiediena izplūst karsts ūdens vai karsts tvaiks.

- Nodrošiniet profesionālu montāžu, demontāžu vai apkopes izpildi.
- Pirms veicat savienojumu montāžu, demontāžu vai apkopi, pārliecinieties, ka iekārta nav zem spiediena.

**⚠ UZMANĪBU**

**Apdedzināšanās risks pie karstām virsmām**  
Pārāk augstas virsmas temperatūras dēļ apkures sistēmās var gūt ādas apdegumus.

- Lietojiet aizsargcimdus.
- Iekārtas tuvumā izvietojiet atbilstošus brīdinājumus.

**⚠ UZMANĪBU**

**Kritienu vai triecienus izraisīts savainošanās risks**  
Montāžas laikā var gūt sasitumus, nokristot iekārtas daļām vai saduroties ar tām.

- Lietojiet personīgo aizsargaprīkojumu (aizsargķiveri, aizsargapgārbu, aizsargcimdus, aizsargapavus).

**Norādījums!**  
Pareizi veiktu montāžu un ekspluatācijas sākšanu apstipriniet montāžas un ekspluatācijas sākšanas apliecinājumā. Šī nosacījuma izpilde nodrošina garantijas prasību atzīšanu.

- Pirmreizējo ekspluatācijas uzsākšanu un ikgadējo apkopi uzticiet „Reflex” rūpnīcas klientu servisam.

7.1 Montāžas nosacījumi

Iekārta pirms piegādes tiek rūpīgi pārbaudīta un iepakota. Tomēr nav iespējams novērst bojājumus, kas var rasties transportēšanas laikā.

Rikojeties šādi:

- Pēc preces saņemšanas pārbaudiet sūtījumu.
  - Vai tas ir pilnā komplektācijā.
  - Vai tam nav transportēšanas laikā radītu bojājumu.
- Bojājumus dokumentējiet.
- Lai iesniegtu sūdzību par bojājumiem, sazinieties ar transportuzņēmumu.

7.2 Sagatavošanās darbi

**Piegādātās iekārtas stāvoklis**

- Pārbaudiet, vai visi iekārtas skrūvsavienojumi ir stingri nofiksēti. Ja nepieciešams, pievelciet skrūves.

**Sagatavošanās iekārtas montāžai**

- Iekārtai nedrīkst piekļūt nepiederošas personas.
- Pret salu nodrošināta telpa ar labu ventilāciju.
  - Telpas temperatūra no 0 °C līdz 45 °C (no 32 °F līdz 113 °F).
- Līdzena, nestspējīga grīda.
  - Nodrošiniet, lai, uzpildot tvertnes, grīda būtu pietiekami nestspējīga.
  - Sekojet, lai vadības bloks un tvertnes tiktu novietotas vienā līmenī.
- Ūdens uzpildīšanas un iztecināšanas iespēja.
  - Nodrošiniet, lai būtu pieejams DIN 1988 - 100 un En 1717 standartam atbilstošs uzpildes pieslēgums ar nominālo diametru DN 15.
  - Nodrošiniet papildu aukstā ūdens piemaisīšanas iespēju.
  - Nodrošiniet noplūdi iztecinātajam ūdenim.
- Elektropieslēgums, ➤ 6 "Tehniskās specifikācijas", 279.
- Izmantojiet tikai sertificētas transportēšanas un pacelšanas iekārtas.
  - Tvertņu pacelšanas cilpas paredzētas vertikālai uzstādīšanai saskaņā ar DIN 28086. Tās kalpo tikai kā montāžas palīglīdzekļi uzstādīšanas laikā.
  - Tvertnēm ar divām pacelšanas cilpām transportēšanai jāizmanto transvers.
- Parametru aprēķinā netika ņemti vērā šķērs- un garenvirziena paātrinājuma spēki. Ja var rasties šāda veida slodzes, ir jānodrošina un jāapstiprina atsevišķs apliecinājums.

7.3 Darbu veikšana

**IEVĒRĪBA!**

**Nepareizas montāžas radīti bojājumi**

Pieslēdzot sistēmai cauruļvadus vai aparātus, iekārtai var tikt radīta papildu slodze.

- Cauruļvadi ir jāpieslēdz, nepielietojot spēku un negriežot, un jāizvelk tā, lai tos neietekmētu vibrācijas.
- Ja nepieciešams, atbalstiet cauruļvadus vai aparātus.
- Jautājumu gadījumā sazinieties ar Reflex pēc pārdošanas un servisa daļu.

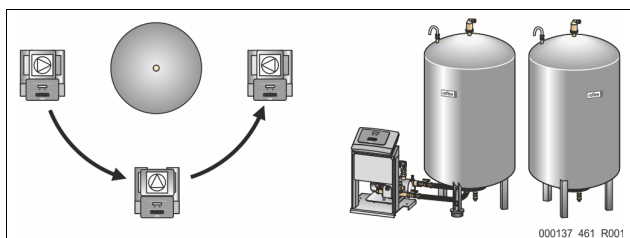
Lai veiktu montāžu, izpildiet šādus darbus:

- Novietojiet iekārtu attiecīgajā pozīcijā.
- Nokomplektējiet pamattvertni un iespējamās sekundārās tvertnes.
- Izveidojiet vadības bloka ūdens pieslēgumus ar sistēmu.
- Saskaņā ar spaiļu savienojumu shēmu izveidojiet pieslēgvietas.
- Ūdens pieslēguma pusē savienojiet opcionālās sekundārās tvertnes vienu ar otru un ar pamattvertni.

**Norādījums!**  
Montāžas laikā sekojiet, lai armatūras būtu ērti lietojamas, un ņemiet vērā pieslēguma cauruļu uzstādīšanas iespējas.



### 7.3.1 Novietošana pozīcijā



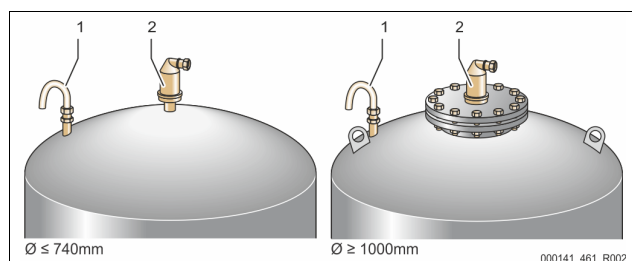
Nosakiet vadības bloku un tvertņu „VG” un attiecīgā gadījumā arī „VF” pozīciju.

- Vadības bloku var uzstādīt abās pusēs blakus vai priekšā pamattvertnei „VG”. Attālumu no vadības bloka līdz pamattvertnei nosaka komplektā piegādātā pieslēguma komplekta garums.

### 7.3.2 Tvertņu komponentu montāža

Piemontējamās detaļas ir iepakotas folijas maisā, kas ir nostiprināts pie tvertnes kājas.

- Spiediena izlīdzināšanas likums (1).
- Reflex Exvoid ar iemontētu pretvārstu (2)
- Svāra mērīšanas elements „LIS”



Veiciet tālāk norādītos piemontējamo detaļu montāžas darbus:

1. Piemontējiet Reflex Exvoid (2) pie attiecīgās tvertnes pieslēguma.
2. Noņemiet pretvārsta aizsargvāciņu.
3. Izmantojot skrūvējamo spīlgredzenu, piemontējiet pie tvertnēm spiediena izlīdzināšanas likumu (1) ventilācijai un atgaisošanai.

#### ► Norādījums!

Svāra mērīšanas elementu „LIS” montējiet tikai pēc pamattvertnes galīgās uzstādīšanas, ➤ 7.3.3 "Tvertņu uzstādīšana", 281.

#### ► Norādījums!

Lai nodrošinātu netraucētu darbību, nenoslēdziet ventilācijas un atgaisošanas vārstu.

### 7.3.3 Tvertņu uzstādīšana

#### **IEVĒRĪBAI!**

##### Nepareizas montāžas radīti bojājumi

Pieslēdzot sistēmai cauruļvadus vai aparātus, iekārtai var tikt radīta papildu slodze.

- Cauruļvadi ir jāpieslēdz, nepielietojot spēku un negriežot, un jāizvelk tā, lai tos neietekmētu vibrācijas.
- Ja nepieciešams, atbalstiet cauruļvadus vai aparātus.
- Jautājumu gadījumā sazinieties ar Reflex pēcpārdošanas un servisa daļu.

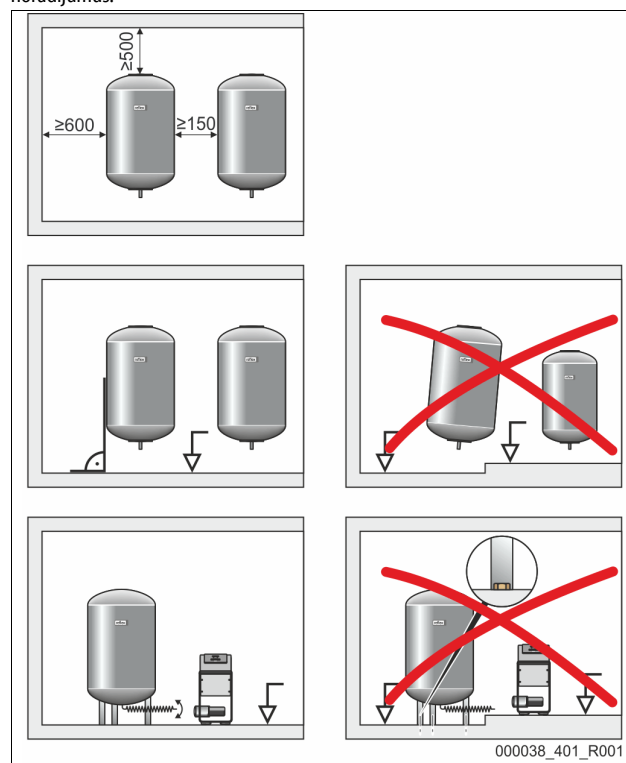
#### **IEVĒRĪBAI!**

##### Iekārtas bojājumi, sūkņim darbojoties tukšgaitā

Nepareizi pieslēdzot sūkni, pastāv sūkņa tukšgaitas risks.

- Nedrīkst sajaukt vietām pārplūdes kolektora un sūkņa pieslēgumu.
- Sekojiet, lai sūkņa un pamattvertnes pieslēgums būtu izveidots pareizi.

Uzstādot pamattvertni un sekundārās tvertnes, ievērojiet turpmākos norādījumus.



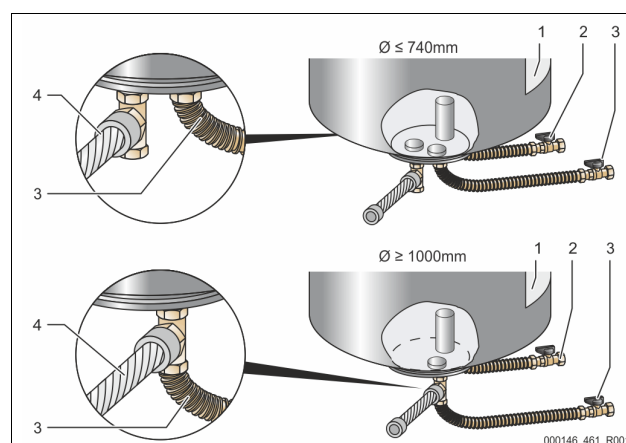
- Visas tvertņu atloku atveres ir apskates un apkopes atveres.
  - Uzstādiet tvertnes, ievērojot pietiekamu attālumu sānos un līdz griestiem.
- Uzstādiet tvertnes uz stabilas pamatnes.
- Sekojiet, lai tvertnes būtu novietotas perpendikulāri un brīvi stāvošā pozīcijā.
- Izmantojiet vienādas konstrukcijas un vienāda izmēra sekundārās tvertnes.
- Nodrošiniet limeņa mērīšanas funkcijas „LIS” darbību.
- Uzstādiet vadības vienību un tvertnes vienā limeņi.

#### **IEVĒRĪBAI!**

##### Kaitējums īpašumam

Urbumi tvertnes kājās ir paredzēti tikai transportēšanas aizsardzībai.

- Nepiestipriniet tvertnes cieši pie pamatnes.



1	Uzlīme	3	Sūkņa pieslēguma komplekts
2	Pārplūdes caurules pieslēguma komplekts	4	Sekundārās tvertnes pieslēguma komplekts

- Nolieciet pamattvertni, ➤ 7.3.1 "Novietošana pozīcijā", 281.
- Piemontējiet pieslēguma komplektu (2) un (3) ar skrūvju savienojumiem un blīvēm pamattvertnes apakšējā atloka savienojuma vietās.
  - Raugiet, lai pārplūdes caurules pieslēguma komplekts tiktu pieslēgts savienojuma vietā (2) zem uzlīmes (1). Ja pieslēgumi tiek sajaukti vietām, pastāv risks, ka sūknis darbosies tukšgaitā.

- Tvertnēm ar diametru līdz Ø 740 mm:
  - Pieslēguma komplektu (2) un (3) pieslēdziet tvertnes atloka abiem brīvajiem 1 collas cauruļu nipelēm.
  - Sekundārās tvertnes pieslēguma komplektu (4) ar T veida savienojumu pieslēdziet tvertnes atloka izejai.
- Tvertnēm ar diametru no Ø 1000 mm:
  - Pieslēguma komplektu (2) pieslēdziet tvertnes atloka 1 collas caurules nipelim.
  - Pieslēguma komplektu (3) un (4) ar T veida savienojumu pieslēdziet pie tvertnes atloka 1 collas caurules nipeļa.

**Norāde!**  
Pie papildu sekundārās tvertnes piemontējiet komplektā esošo pieslēguma komplektu (4). Izmantojot elastīgu cauruļvadu, uzstādīšanas vietā savienojiet pieslēguma komplektu (4) ar pamattvertni.

**Norāde!**  
Variomat hidrolikas drošības vārsts kalpo tikai kā tvertnes drošinātājs. To nevar izmantot kā pieslēgtās sistēmas drošinātāju. Izplūdes caurule jābūt novietota tā, lai izplūdes laikā nerastos briesmas.

### 7.3.4 Hidrauliskais pieslēgums

#### 7.3.4.1 Pieslēgšana kopējai sistēmai

#### **UZMANĪBU**

##### Ādas un acu apdegumi, izplūstot karstiem ūdens tvaikiem.

No drošības vārsta var izplūst karsti ūdens tvaiki. Karstie ūdens tvaiki rada ādas un acu apdegumus.

- Nodrošiniet, lai drošības vārsta izplūdes caurule būtu instalēta tā, lai tā neapdraudētu personas.

#### **IEVĒRĪBAI!**

##### Nepareizas montāžas radīti bojājumi

Pieslēdzot sistēmai cauruļvadus vai aparātus, iekārtai var tikt radīta papildu slodze.

- Cauruļvadi ir jāpieslēdz, nepielietojot spēku un negriežot, un jāizvelk tā, lai tos neietekmētu vibrācijas.
- Ja nepieciešams, atbalstiet cauruļvadus vai aparātus.
- Jautājumu gadījumā sazinieties ar Reflex pēcpalīdzības un servisa daļu.

#### **Norādījums!**

Katrs tvertnes savienojums ūdens pusē ir jānodrošina ar vāciņa vārstu un iztukšošanas ierīci.

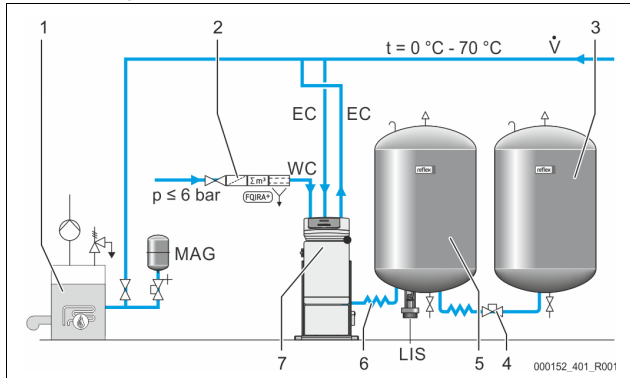
#### Pamattvertnes pieslēgums

Vadības bloks attiecībā pret pamattvertni ir novietots atbilstoši izvēlētajam uzstādīšanas variantam un tiek savienots ar tā pieslēguma komplektu.

Pieslēgumi, kuri jāsavieno ar sistēmu, uz vadības bloka ir atzīmēti ar uzlīmēm:

<b>Pumpen Zur Anlage</b>	<b>Überströmung Zur Anlage</b>	<b>Nachspeisung Zum Behälter</b>
Sūkņa pieslēgums pie sistēmas	Pārplūdes vārsta pieslēgums pie sistēmas	Papildināšanas pieslēgums pie sistēmas

#### Sistēmas pieslēgums



1	Siltuma ģenerators
2	Papildaprīkojums
3	Sekundārā tvertne

4	„Reflex” ātrais savienotājs R 1 x 1
5	Pamattvertne
6	Pamattvertnes pieslēguma komplekts
7	Vadības bloka piemērs
EC	Degazācijas caurule <ul style="list-style-type: none"> <li>• no sistēmas pienākošs ūdens ar paaugstinātu gāzes saturu</li> <li>• uz sistēmu aizejošs degazētais ūdens</li> </ul>
LIS	Līmeņa mērierīce „LIS”
WC	Papildināšanas caurule
MAG	Spiediena izplešanās tvertne

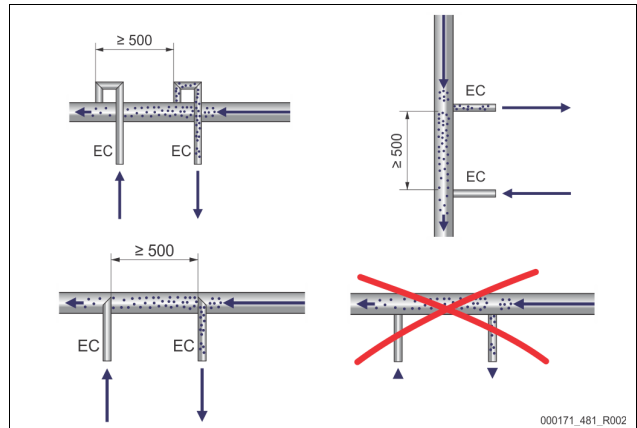
Ja nepieciešams, instalējiet membrānas spiediena izplešanās tvertni MAG ≥ 35 litri (piem., Reflex N). Tā paredzēta, lai samazinātu pārslēgšanās reižu skaitu, un to vienlaikus var izmantot siltuma ģeneratoru individuālai aizsardzībai. Saskaņā ar DIN / EN 12828 apkures sistēmās starp iekārtu un siltuma ģeneratoru nepieciešams iebūvēt noslēgarmatūru. Pretējā gadījumā jāiebūvē droši slēgmehānismi.

#### izplešanās caurules „EC”

Lai nodrošinātu degazāciju, instalējiet divas izplešanās caurules „EC”.

- Vienu cauruli, kas pienāk no sistēmas, ūdenim ar paaugstinātu gāzes saturu.
- Vienu cauruli, kas aiziet uz sistēmu, degazētajam ūdenim.

Izplešanās cauruļu „EC” pieslēguma nominālajam diametram „DN” jābūt paredzētam minimālajam darba spiedienam „P<sub>0</sub>”.



Aprēķins P<sub>0</sub> ➔ 8.2 "Variomat pārslēgšanās punkti", 286.

Pieslēguma nominālais diametrs „DN” attiecas uz izplešanās cauruli ar garumu līdz 10 m. Ja tas garums ir lielāks, attiecīgi jāizvēlas lielāks diametrs. Iekārta jāpievieno kopējās sistēmas galvenajai plūsmai „V”. Skatoties sistēmas plūsmas virzienā, ūdenim ar paaugstinātu gāzes saturu paredzētā izplešanās caurule jāpievieno pirms degazētajam ūdenim paredzētās izplešanās caurules. Nepieļaujiet lielu netirumu iekļūšanu sistēmā un to izraisītu netirumu uztvērēja „ST” pārslēgšanu. Pieslēdziet izplešanās caurules „EC” atbilstoši blakus attēlotajiem montāžas variantiem.

Tips	Minimālais darba spiediens p <sub>0</sub> (bar)	DN25	DN32
VS 1	0,5 - 2,0	X	---
VS 1	≥ 2,0	---	X

#### **Norādījums!**

Ūdens temperatūrai izplešanās cauruļu „EC” montāžas punktā jābūt robežās no 0 °C līdz 70 °C. Izmantojot papildu tvertnes, izmantošanas iespējas nepalīdina. Plūsmas dēļ, kas rodas degazācijas fāzē, nebūtu iespējams nodrošināt termoizsardzību.

#### 7.3.4.2 Papildināšanas caurule

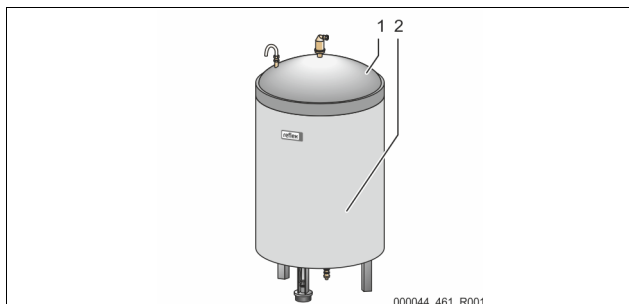
Ja netiek pieslēgta automātiskā ūdens papildināšana, noslēdziet papildināšanas caurules „WC” pieslēgumu ar R ½ collas aizbāzni.

- Novērsiet iekārtas traucējumu, nodrošinot manuālu ūdens papildināšanu.
- Uzstādiet vismaz vienu netirumu uztvērēju „ST” ar sieta smalkumu ≤ 0,25 mm tieši pirms magnētiskā papildināšanas vārsta.
  - Starp netirumu uztvērēju „ST” un magnētisko papildināšanas vārstu instalējiet īsu cauruli.

- ▶ **Norādījums!**  
Ja statiskais spiediens pārsniedz 6 bar, papildināšanas caurulē „WC” iemontējiet spiediena reduktoru.

- ▶ **Norādījums!**  
Ja ūdeni papildina no dzeramā ūdens sistēmas, vajadzības gadījumā papildināšanas caurulē „WC” instalējiet „Reflex Fillset”, ☞ 4.6 "Papildaprīkojums", ☐ 276.
  - „Reflex” papildināšanas sistēmas, piemēram, „Reflex Fillset”, ir paredzētas papildināšanas jaudai < 1 m³/h.

### 7.3.5 Siltumizolācijas montāža



Aplieciet ap pamattvertni (1) opcionālo siltumizolāciju (2) un noslēdziet siltumizolāciju ar rāvējslēdzēju.

- ▶ **Norādījums!**  
Apkures sistēmām izolējiet pamattvertni un izplešanās caurules „EC” pret siltuma zudumiem.
  - Pamattvertnes vākam, kā arī sekundārajai tvertnei siltumizolācija nav nepieciešama.

- ▶ **Norādījums!**  
Ja veidojas kondensāts, uzstādiet siltumizolāciju.

### 7.3.6 Svara mērīšanas elementa montāža

#### IEVĒRĪBAI

##### Spiediena devēja bojājumi nepareizi veiktas montāžas dēļ

Nepareizi veiktas montāžas dēļ iespējami līmeņa mērīšanai paredzētā spiediena devēja „LIS” bojājumi, darbības traucējumi un kļūdaini mērījumi.

- Ievērojiet norādījumus par spiediena devēja montāžu.

Līmeņa mērierīce „LIS” darbojas ar spiediena mērītāju. Tās montāžu veiciet tikai tad, kad pamattvertne atrodas savā galīgajā pozīcijā, ☞ 7.3.3 "Tvertņu uzstādīšana", ☐ 281. Ņemiet vērā šādus norādījumus:

- Noņemiet no pamattvertnes pamatnes transportēšanas aizsardzību (koka klucīti).
- Transportēšanas aizsardzības vietā ievietojiet spiediena mērītāju.
  - Spiediena mērītāju pēc izvēles var piestiprināt arī pie pamattvertnes pamatnes, izmantojot piegādes komplektā iekļautās skrūves. Šāda piestiprināšana nav obligāta.
- Novērsiet triecienvēda slodzi uz spiediena mērītāju, piemēram, vēlākas tvertnes līmeņošanas radīto.
- Pieslēdziet pamattvertni un pirmo sekundāro tvertni ar elastīgām savienojuma šūtenēm.
  - Izmantojiet piegādes komplektā iekļautos pieslēguma komplektus, ☞ 7.3.3 "Tvertņu uzstādīšana", ☐ 281.
- Pēc pamattvertnes nolīmeņošanas un pilnīgas iztukšošanas veiciet uzpildes līmeņa nulles savietošanu, ☞ 8.6 "Vadības sistēmas parametru iestatīšana klienta izvēlnē", ☐ 287.

#### Līmeņa mērīšanas orientējošās vērtības:

Pamattvertne	Mērīšanas diapazons
200 l	0–4 bāri
300–500 l	0–10 bāri
600–1000 l	0–25 bāri
1500–2000 l	0–60 bāri
3000–5000 l	0–100 bāri



- ▶ **Norādījums!**  
Svara mērīšanas elements nav izturīgs pret spiediena triecienu un to nedrīkst krāsot!

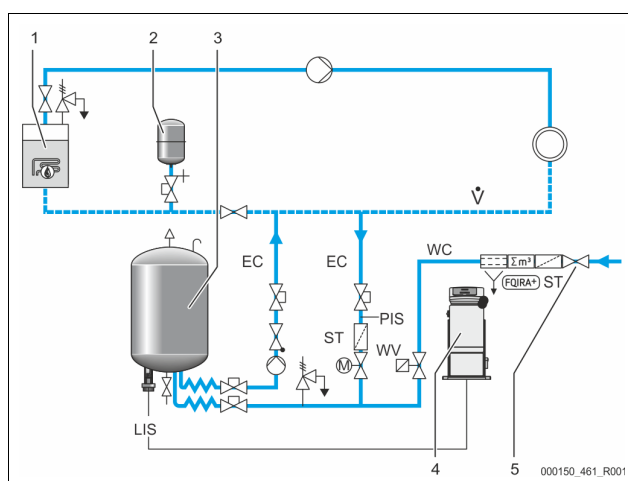
## 7.4 Pieslēgumu un papildināšanas varianti

### 7.4.1 Funkcija

Aktuālais uzpildes līmenis pamattvertnē tiek noteikts ar līmeņa sensoru „LIS” un analizēts vadības sistēmā. Minimālā uzpildes līmeņa vērtība ir ievadīta vadības sistēmas klienta izvēlnē. Ja uzpildes līmenis ir zemāks par minimālo uzpildes līmeni, atveras papildināšanas vārsts „WV” un uzpilda pamattvertni.

- ▶ **Norādījums!**  
Lai nokomplektētu iekārtu ūdens papildināšanai no dzeramā ūdens sistēmas, „Reflex” piedāvā „Fillset” ar iebūvētu sistēmas atdalītāju un ūdens mikstināšanas iekārtu „Fillsoft”, ☞ 4.6 "Papildaprīkojums", ☐ 276.

#### 7.4.1.1 Izmantošana viena katla sistēmā



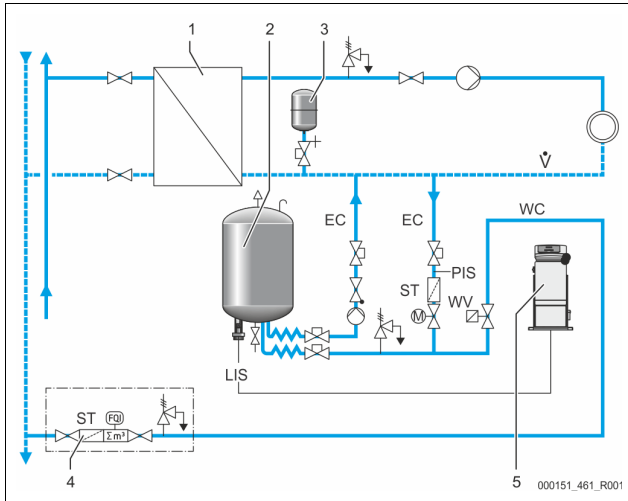
1	Siltuma ģenerators
2	Spiediena izplešanās tvertne „MAG”
3	Pamattvertne
4	Vadības bloks
5	Reflex Fillset
ST	Netirumu uztvērējs
WC	Papildināšanas caurule
PIS	Spiediena pārveidotājs
WV	Magnētiskais vārsts papildināšanai
EC	Degazācijas caurule <ul style="list-style-type: none"> <li>• No sistēmas pienākošajam ūdenim ar paaugstinātu gāzes saturu.</li> <li>• Uz sistēmu aizejošajam ūdenim ar pazeminātu gāzes saturu.</li> </ul>
LIS	Līmeņa mērierīce

Viena katla sistēma ≤350 kW, ūdens temperatūra <100 °C.

- Ja notiek papildināšana ar dzeramo ūdeni, vispirms pieslēdziet „Reflex Fillset” ar iebūvētu sistēmas atdalītāju.
- Ja netiek pieslēgts „Reflex Fillset”, izmantojiet netirumu uztvērēju „ST” ar filtra smalkumu ≥ 0,25 mm.

- ▶ **Norādījums!**  
Papildināšanas ūdens kvalitātei jāatbilst spēkā esošajiem noteikumiem, piemēram, VDI 2035.
  - Ja neizdodas nodrošināt atbilstošu kvalitāti, no dzeramā ūdens sistēmas pienākošā papildināšanas ūdens mikstināšanai izmantojiet „Reflex Fillsoft”.

7.4.1.2 Izmantošana mājas centrālās apkures stacijā



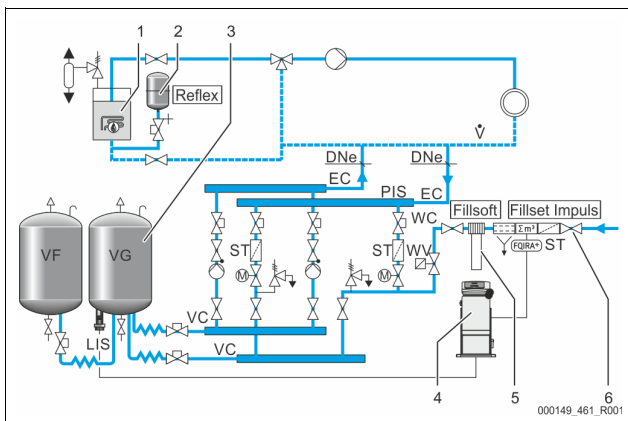
1	Mājas centrālās apkures stacija
2	Pamattvertne
3	Spiediena izplešanās tvertne „MAG”
4	Papildināšanas stacija uzstādīšanas vietā
5	Vadības bloks
WC	Papildināšanas caurule
PIS	Spiediena pārveidotājs
WV	Magnētiskais vārsts papildināšanai
ST	Netirumu uztvērējs
EC	Degazācijas caurule <ul style="list-style-type: none"> <li>No sistēmas pienākošajam ūdenim ar paaugstinātu gāzes saturu.</li> <li>Uz sistēmu aizejošajam ūdenim ar pazeminātu gāzes saturu.</li> </ul>
LIS	Līmeņa mērierīce

Centrālās apkures ūdens ir īpaši piemērots izmantošanai kā papildināšanas ūdens.

- Var nebūt nepieciešama ūdens sagatavošana.
- Izmantojiet papildināšanai paredzēto netirumu uztvērēju „ST” ar filtra smalkumu  $\geq 0,25$  mm.

**Norādījums!**  
Jums nepieciešams saņemt centrālās apkures ūdens piegādātāja piekrišanu.

7.4.1.3 Izmantošana sistēmā ar centralizētu atgaitas piemaisīšanas kontūru



1	Siltuma ģenerators
2	Spiediena izplešanās tvertne „MAG”
3	Pamattvertne
4	Vadības bloks
5	Reflex Fillsoft
6	Fillset Impuls
WC	Papildināšanas caurule
PIS	Spiediena pārveidotājs

WV	Magnētiskais vārsts papildināšanai
ST	Netirumu uztvērējs
EC	Degazācijas caurule <ul style="list-style-type: none"> <li>No sistēmas pienākošajam ūdenim ar paaugstinātu gāzes saturu.</li> <li>Uz sistēmu aizejošajam ūdenim ar pazeminātu gāzes saturu.</li> </ul>
LIS	Līmeņa mērierīce

Ūdens papildināšana, izmantojot ūdens mikstināšanas iekārtu.

- Vienmēr iekļaujiet iekārtu galvenajā plūsmā „V”, lai tiktu nodrošināta sistēmas ūdens degazācija. Ja ir centralizēts atgaitas piemaisīšanas kontūrs vai hidrauliskais atdalītājs, runa ir par sistēmas pusi. Siltuma ģenerators katlam ir individuāla aizsardzība.
- Aprīkojumā ar „Reflex Fillsoft” ūdens mikstināšanas sistēmām izmantojiet „Reflex Fillset Impuls”.
  - Vadības sistēma analizē papildināšanas daudzumu un ziņo par nepieciešamo ūdens mikstināšanas patruņu maiņu.

**Norādījums!**  
Papildināšanas ūdens kvalitātei jāatbilst spēkā esošajiem noteikumiem, piemēram, VDI 2035.

7.5 Strāvas pieslēgums

**⚠ BĪSTAMI!**

Dzīvībai bīstamas traumas elektriskās strāvas trieciena rezultātā.

Pieskaroties strāvu vadošām detaļām, var būt dzīvībai bīstamas traumas.

- Nodrošiniet, ka iekārtas pievads ir atvienots no energoapgādes un nodrošināts pret atkārtotu ieslēgšanu.
- Nodrošiniet, ka sistēmu nevar ieslēgt citas personas.
- Nodrošiniet, ka iekārtas elektropieslēguma montāžas darbus veic tikai profesionāls elektriķis un saskaņā ar attiecīgajā vietā piemērojamiem elektrotehnikas noteikumiem.

Turpmākas apraksts attiecas uz standarta iekārtām, un tajā ietverti tikai uzstādīšanas vietā nepieciešamie pieslēgumi.

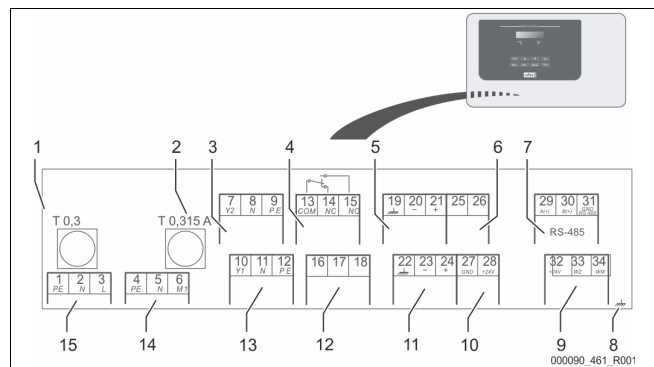
- Atvienojiet sistēmu no strāvas un nodrošiniet to pret atkārtotu ieslēgšanu.
- Noņemiet pārsegu.

**⚠ BĪSTAMI** Dzīvībai bīstami savainojumi strāvas trieciena rezultātā.

Iekārtas shēmas plates daļās var būt 230 V spriegums arī pēc tam, kad kontaktdakša ir atvienota no strāvas padeves. Pirms noņemt pārsegu, pilnībā atvienojiet iekārtas vadības sistēmu no strāvas padeves. Pārbaudiet, vai shēmas plate neatrodas zem sprieguma.

- Izmantojiet attiecīgajam kabelim piemērotu kabeļa skrūsvienojumu. Piemēram, M16 vai M20.
  - Izvelciet visus pievienojamos kabeļus cauri kabeļa skrūsvienojumam.
  - Pievienojiet visus kabeļus atbilstoši spaiļu savienojumu shēmai.
    - Lai garantētu drošību uzstādīšanas vietā, ievērojiet iekārtas pieslēguma parametrus; skat. 6 "Tehniskās specifikācijas", 279.
  - Uzmontējiet pārsegu.
  - Pieslēdziet kontaktdakšu 230 V strāvas padevei.
  - Ieslēdziet sistēmu.
- Elektropieslēgums ir izveidots.

7.5.1 Spaiļu plāns



1	Elektronikas un magnētisko vārstu drošinātājs „L”	9	Digitālās ieejas <ul style="list-style-type: none"> <li>Ūdens skaitītājs</li> <li>Ūdens trūkums</li> </ul>
2	Magnētisko vārstu drošinātājs „N”	10	Motora lodveida krāns (energoapgādes pieslēgums)

3	Pārplūdes vārsts (nav uzstādīts variantam ar motora lodveida krānu)	11	Analogā spiediena signāla ieeja
4	Vispārīgs ziņojums	12	Ārējais papildināšanas pieprasījums
5	Neobligāts otrajai spiediena vērtībai	13	Papildināšanas vārsts
6	Motora lodveida krāns (vadības pieslēgums)	14	Sūknis "PU"
7	RS-485 saskarne	15	Barošanas tīkla padeve
8	Ekrānējums		

Spailes numurs	Signāls	Funkcija	Vadojums
1	PE	230 V sprieguma apgāde, izmantojot kabeli ar tīkla spraudni.	uzstāda rūpnīcā
2	N		
3	L		
4	PE	Sūknis spiediena uzturēšanai.	uzstāda rūpnīcā
5N	N		
6 M1	M 1	Magnētiskais pārplūdes vārsts	---
7	Y2		
8	N	• Standarta iekārtām netiek izmantots.	---
9	PE	Vārsts ūdens papildināšanas kontrolei.	uzstāda rūpnīcā
10	Y 1		
11	N	Vispārīgs ziņojums (bezpotenciāla). Maks. 230 V, 2 A	uzstādīšanas vietā, papildaprīkojums
12	PE		
13	COM	Ārējais papildināšanas pieprasījums.	---
14	NC		
15	NO	• Izmantojams tikai pēc konsultācijas ar "Reflex" rūpnīcas klientu servisu.	---
16	brīvs		
17	Papildināšana (230 V)	Analogā signāla ieeja "Limenis".	Sagatavots rūpnīcā, sensora spraudnis jāpievieno uzstādīšanas vietā.
18	Papildināšana (230 V)		
19	PE ekrānējums	• Rādīšanai displejā.	uzstāda rūpnīcā
20	- limenis (signāls)		
21	+ limenis (+ 18 V)	• Sūkņa beidzīgās darbības aizsardzība.	
22	PE (ekrāns)	Analogā signāla ieeja "Spiediens".	uzstāda rūpnīcā
23	- spiediens (signāls)		
24	+ spiediens (+ 18 V)	• Spiediena uzturēšanas vadībai.	
25	0–10 V (iestatīšanas vērtība)	Motora lodveida krāns pārplūdes līnijā spiediena uzturēšanas vadībai.	uzstāda rūpnīcā
26	0–10 V (atbildes ziņojums)		
27	GND	RS-485 saskarne.	uzstādīšanas vietā, papildaprīkojums
28	+ 24 V (barošana)		
29	A	E1 un E2 barošana. Maks. 230 V, 2 A	uzstāda rūpnīcā
30	B		
31	GND		
32	+ 24 V (barošana) E1		

Spailes numurs	Signāls	Funkcija	Vadojums
33	E1	Kontakta ūdens skaitītājs (piem., kombinācijā ar "Fillset")	uzstādīšanas vietā, papildaprīkojums
		• Paredzēts papildināšanas analīzei. • Ja kontakts 32/33 ir aizvērts = skaitīšanas impulss.	
34	E2	Ūdens trūkuma slēdzis.	---
		• Iekārtā netiek izmantots. • Ja kontakts 32/34 ir aizvērts = labi. Maks. 230 V, 2 A	

## 7.5.2 RS-485 saskarne

Izmantojot RS-485 saskarnes S1 un S2, no vadības sistēmas var pieprasīt visa veida informāciju, kā arī nodrošināt komunikāciju ar vadības centrālēm vai citām iekārtām.

- Saskarne S1
  - Izmantojot šo saskarni, vienā „Master Slave” shēmā var saslēgt maksimāli 10 iekārtas.
- Saskarne S2
  - Spiediens „PIS” un limenis „LIS”.
  - Sūkņu „PU” darbības stāvokļi.
  - Elektriskā lodveida krāna / magnētiskā vārsta darbības stāvokļi.
  - Kontakta ūdens skaitītāja „FQIRA +” vērtības.
  - Visi ziņojumi.
  - Visi kļūdu atmiņas ieraksti.

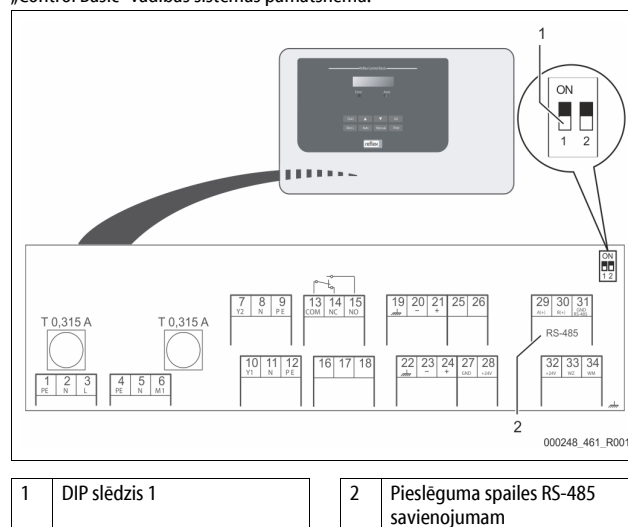
Komunikācijai starp saskarnēm kā piederumi ir pieejami kopnes moduļi.

### ► Norādījums!

Nepieciešamības gadījumā RS-485 saskarnes protokolu, informāciju par pieslēgumiem un piedāvātajiem papildu piederumiem pasūtiet „Reflex” rūpnīcas klientu servisā.

### 7.5.2.1 RS-485 saskarnes pievienošana

„Control Basic” vadības sistēmas pamatshēma.



1 DIP slēdzis 1

2 Pieslēguma spaile RS-485 savienojumam

Rīkojieties, kā aprakstīts tālāk:

1. Atveriet „Control Basic” vadības sistēmas korpusa vāku.
2. Pieslēdziet RS-485 savienojumu ar ekranēto kabeli pamatshēmai.
  - Spaile 29 (A+)
  - Spaile 30 (B-)
  - Spaile 31 (GND)
3. Vienā pusē pieslēdziet kabeļa ekrānu.
  - Spaile 22
4. Aktivizējiet pamatshēmā atvienošanas pretestības.
  - DIP slēdzis 1

### ► Norādījums!

Ja iekārta atrodas RS-485 tīkla sākumā vai beigās, aktivizējiet slodzes pretestību.

**7.6 Montāžas un ekspluatācijas sākšanas apliecinājums**

**Norādījums!**  
Montāžas un ekspluatācijas sākšanas apliecinājums atrodas lietošanas pamācības beigās.

**8 Pirmā ekspluatācijas sākšana**

**Norādījums!**  
Pareizi veiktu montāžu un ekspluatācijas sākšanu apstipriniet montāžas un ekspluatācijas sākšanas apliecinājumā. Šī nosacījuma izpilde nodrošina garantijas prasību atzīšanu.  
– Pirmreizējo ekspluatācijas uzsākšanu un ikgadējo apkopi uzticiet „Reflex” rūpnīcas klientu servisam.

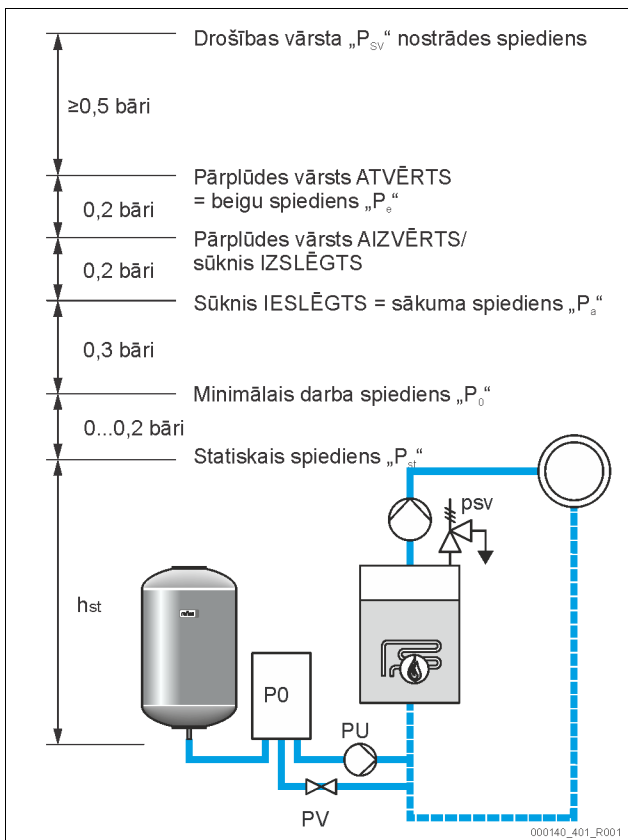
**8.1 Ekspluatācijas sākšanas nosacījumu pārbaude**

Iekārta ir gatava pirmajai ekspluatācijas reizei, ja ir paveikti sadaļā „Montāža” aprakstītie darbi. Ekspluatācijas uzsākšana ir jāveic sistēmas izstrādātājam vai pilnvarotam ekspertam (piemēram, Reflex klientu apkalpošanas dienestam). Spiediena uzturēšanas iekārta ir jāiedarbina saskaņā ar attiecīgajām uzstādīšanas instrukcijām. Pirmajā ekspluatācijas reizē ievērojiet šādus norādījumus:

- Ir veikta vadības bloka uzstādīšana pamattvertnei un, ja nepieciešams, sekundārajām tvertnēm.
- Ir izveidoti ūdens pieslēgumi starp tvertnēm un kopējo sistēmu.
- Tvertnes nav piepildītas ar ūdeni.
- Ir atvērti vārsti tvertņu iztukšošanai.
- Kopējā sistēma ir piepildīta ar ūdeni un atbrīvota no gāzēm.
- Elektropieslēgums ir izveidots atbilstoši spēkā esošajiem valsts un vietējiem noteikumiem.

**8.2 Variomat pārslēgšanās punkti**

Minimālo darba spiedienu „P<sub>0</sub>” nosaka spiediena uzturēšanas sistēmas atrašanās vietā. Vadības sistēmā no minimālā darba spiediena „P<sub>0</sub>” tiek aprēķināti magnetiskā vārsta „PV” un sūkņa „PU” pārslēgšanās punkti.



Minimālo darba spiedienu „P<sub>0</sub>” aprēķina šādi:

$P_0 = P_{st} + P_D + 0,2 \text{ bar}^*$	Aprēķināto vērtību ievadiet vadības sistēmā starta procedūras laikā, ☞ 8.3 "Vadības sistēmas starta iestatījumi", ☐ 286.
$P_{st} = h_{st}/10$	$h_{st}$ norādīts metros
$P_D = 0,0 \text{ bar}$	Drošības temperatūrām $\leq 100 \text{ }^\circ\text{C}$
$P_D = 0,5 \text{ bar}$	Drošības temperatūrām $= 110 \text{ }^\circ\text{C}$

\*Ieteicams pieskaitīt 0,2 bar, ekstremālos gadījumos nepieskaitiet

**Norādījums!**  
Nepieļaujiet, ka spiediens ir zemāks par minimālo darba spiedienu „P<sub>0</sub>”. Šādi tiek novērsts pazemināts spiediens, iztvaikošana un kavitācija.

**8.3 Vadības sistēmas starta iestatījumi**

**Norādījums!**  
Vadības paneļa lietošana ☞ 10.1 "Vadības paneļa lietošana", ☐ 290

Starta procedūra paredzēta nepieciešamo parametru iestatīšanai, pirmo reizi uzsākot iekārtas ekspluatāciju. Tā sākas ar pirmreizēju vadības sistēmas ieslēgšanu un ir ievicama tikai vienu reizi. Pēc starta procedūras pabeigšanas parametru nomaiņa vai kontrole ir iespējama klienta izvēlnē, ☞ 10.2 "Iestatījumu veikšana vadības sistēmā", ☐ 290.

**Norādījums!**  
Nodrošiniet vadības sistēmas strāvas padevi (230 V), iespraužot kontaktspraudni.

Tagad ir aktivizēts apturētas darbības režīms. Gaismas diode „Auto” vadības panelī ir nodzisisi.

Rādījums displejā	Nozīme
Variomat	Iekārtas nosaukums
Valoda	Standarta programmatūra ar dažādām valodām.
Izlasiet lietošanas pamācību	Pirms iekārtas ekspluatācijas uzsākšanas izlasiet visu lietošanas pamācību un pārbaudiet, vai iekārtas montāža atbilst noteiktajām prasībām.
Min. darba spiediens	Ievadiet minimālā darba spiediena vērtību. <ul style="list-style-type: none"> <li>• Minimālā darba spiediena aprēķins, ☞ 8.2 "Variomat pārslēgšanās punkti", ☐ 286.</li> </ul>
Laiks	Secīgi mainiet mirgojošos rādījumus „Stunda”, „Minūte” un „Sekunde”. <ul style="list-style-type: none"> <li>• Kļūdas gadījumā laiks tiek saglabāts vadības sistēmas kļūdu atmiņā.</li> </ul>
Datums	Secīgi mainiet mirgojošos rādījumus „Diena”, „Mēnesis” un „Gads”. <ul style="list-style-type: none"> <li>• Kļūdas gadījumā datums tiek saglabāts vadības sistēmas kļūdu atmiņā.</li> </ul>
00500 l / 740 mm GB = 0093 kg	Izvēlieties pamattvertnes „VG” izmēru. <ul style="list-style-type: none"> <li>• Pamattvertnes datus atradīsiet datu plāksnītē vai, ☞ 6 "Tehniskās specifikācijas", ☐ 279.</li> </ul>
1%/1,7 bāri Nullēšana!	Limeņa mērierīces nullēšana. <ul style="list-style-type: none"> <li>• Vadības sistēma pārbauda, vai limeņa mērierīces signāls atbilst norādītajiem pamattvertnes „VG” izmēriem. Lai to varētu izdarīt, pamattvertnei jābūt pilnībā iztukšotai, ☞ 7.3.6 "Svara mērišanas elementa montāža", ☐ 283.</li> </ul>
0%/1,0 bāri Nullēšana sekmīgi pabeigta!	Kad nullēšana ir sekmīgi pabeigta, apstipriniet to ar taustiņu „OK” vadības sistēmas panelī.

Rādījums displejā	Nozīme
Pārtraukt nullesānu? Nē	Vadības sistēmas displejā izvēlieties „Jā” vai „Nē” un apstipriniet ar taustiņu „OK” vadības sistēmas panelī. <ul style="list-style-type: none"> <li><b>jā:</b> Pamattvertne „VG” ir pilnībā iztukšota, un iekārta ir atbilstoši instalēta. <ul style="list-style-type: none"> <li>Ja nullesāna tomēr nav iespējama, apstipriniet ar „Jā”. Visa starta procedūra tiek pabeigta. Jauna nullesāna jāsāk klienta izvēlnē, ☞ 10.2 "Iestatījumu veikšana vadības sistēmā", ☐ 290.</li> <li>Informējiet „Reflex” rūpnīcas klientu servisu, ☞ 13.1 "„Reflex” rūpnīcas klientu dienests", ☐ 294.</li> </ul> </li> <li><b>nē:</b> Starta procedūra sākas no jauna. <ul style="list-style-type: none"> <li>Pārbaudiet, vai ir izpildīti priekšnoteikumi ekspluatācijas sākšanai, ☞ 8.1 "Ekspluatācijas sākšanas nosacījumu pārbaude", ☐ 286.</li> </ul> </li> </ul>
Beigt procedūru? Nē	Šis ziņojums displejā parādās tikai pēc sekmīgi pabeigtas nullesānas. <p>Vadības sistēmas displejā izvēlieties „Jā” vai „Nē” un apstipriniet ar taustiņu „OK” vadības sistēmas panelī.</p> <ul style="list-style-type: none"> <li><b>jā:</b> Starta procedūra tiek pabeigta, iekārta automātiski pārslēdzas uz apturētas darbības režīmu.</li> <li><b>nē:</b> Starta procedūra sākas no jauna.</li> </ul>
0%/2,0 bāri STOP	Līmeņa indikators rāda vērtību 0 %.

- **Norādījums!**  
Pēc starta procedūras sekmīgas pabeigšanas iekārta atrodas apturētas darbības režīmā. Vēl nepāreijiet uz automātiskās darbības režīmu.

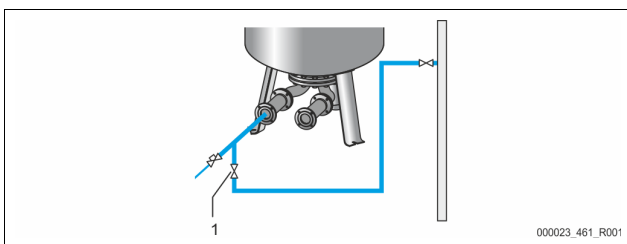
## 8.4 Tvertņu piepildīšana ar ūdeni

Turpmākās norādes attiecas uz šādām iekārtām:

- Vadības bloks ar pamattvertni.
- Vadības bloks ar pamattvertni un vienu sekundāro tvertni.
- Vadības bloks ar pamattvertni un vairākām sekundārajām tvertnēm.

Kopējā sistēma	Sistēmas temperatūra	Pamattvertnes uzpildes līmenis
Apkures sistēma	≥ 50 °C (122 °F)	Apm. 30 %
Dzesēšanas sistēma	< 50 °C (122 °F)	Apm. 50 %

### 8.4.1 Uzpildīšana ar šļūteni



Ja vēl nav pieslēgta automātiskā papildināšana, pamattvertnes uzpildīšanai ar ūdeni ieteicams izmantot ūdens šļūteni.

- Paņemiet atgaisotu, ar ūdeni piepildītu ūdens šļūteni.
- Savienojiet ūdens šļūteni ar ārējo ūdensapgādes sistēmu un pamattvertnes uzpildīšanas un iztukšošanas krānu „FD” (1).
- Pārbaudiet, vai ir atvērti noslēgvārsti starp vadības bloku un pamattvertni (rūpnīcā iemontēti atvērta stāvoklī).
- Uzpildiet pamattvertni ar ūdeni, līdz ir sasniegts uzpildes līmenis.

### 8.4.2 Uzpildīšana ar magnētisko vārstu papildināšanas cauruļvadā

Pārslēdziet no apturētas darbības režīma uz manuālās darbības režīmu un atveriet papildināšanai paredzēto magnētisko vārstu, līdz ir sasniegts uzpildes līmenis.

- Nospiediet vadības sistēmas paneļa taustiņu „Manual”.
- Izvēlieties papildināšanai paredzēto magnētisko vārstu „WV1”.
- Apstipriniet izvēli ar vadības sistēmas paneļa taustiņu „OK”.

- **Norādījums!**  
Detalizēts apraksts par manuālās darbības režīmu un par papildināšanas magnētiskā vārsta izvēli, ☞ 9.1.2 "Manuālās darbības režīms", ☐ 289.

## 8.5 Sūkņa atgaisošana

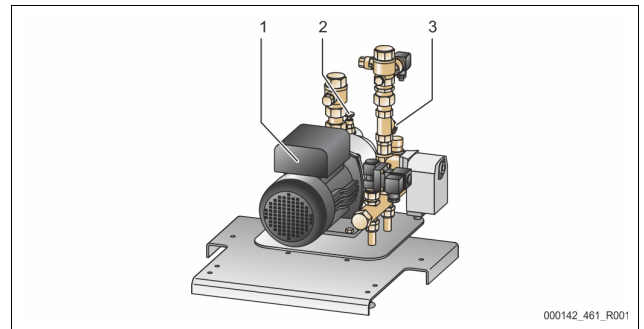
### ⚠ UZMANĪBU

#### Apdedzināšanās risks

Izplūstošs, karsts šķidrums var radīt apdegumus.

- Ievērojiet pietiekamu attālumu līdz izplūstošajam šķidrumam.
- Valkājiet piemērotu personīgo aizsargapriekojumu (aizsargcimdus, aizsargbrilles).

Atgaisojiet sūkni „PU”:



1	Sūkņa „PU”
2	Atgaisošanas skrūve „AV”
3	Netīrums uztverējs „ST”

- Atskrūvējiet sūkņa (1) atgaisošanas skrūvi (2) un atgaisojiet sūkni, līdz izplūst ūdens bez gaisa burbulīšiem.
- Ieskrūvējiet atpakaļ un pievelciet atgaisošanas skrūvi (2).
- Pārbaudiet atgaisošanas skrūves (2) hermētiskumu.

- **Norādījums!**  
Ja sūknim nav pietiekamas sūkņēšanas jaudas, atkārtojiet atgaisošanu.

## 8.6 Vadības sistēmas parametru iestatīšana klienta izvēlnē

Klientu izvēlnē var labot vai nolasīt specifiskas iekārtas vērtības. Pirmo reizi uzsākot ekspluatāciju, vispirms jāpielāgo rūpnīcas iestatījumi sistēmas specifiskajiem nosacījumiem.

- **Norādījums!**  
Darbības apraksts; ☞ 10.1 "Vadības paneļa lietošana", ☐ 290.

Pirmās ekspluatācijas sākšanas laikā iestatiet visus pelēkā krāsā iezīmētos izvēlnes punktus.

Ar taustiņu „Manual” aktivizējiet manuālās darbības režīmu.  
Ar taustiņu „Menu” atveriet izvēlnes pirmo punktu „Klienta izvēlnē”.

Rādījums displejā	Nozīme
Klienta izvēlnē	Atveriet nākamo galvenās izvēlnes punktu.
Valoda	Standarta programmatūra ar dažādām valodām.
Laiks:	Secīgi mainiet mirgojošos rādījumus „Stunda”, „Minūte” un „Sekunde”. Pulksteņa laiks tiek izmantots kļūdu atmiņā.
Datums:	Secīgi mainiet mirgojošos rādījumus „Diena”, „Mēnesis” un „Gads”. Datums tiek izmantots kļūdu atmiņā.
1%/1,7 bāri Nullēšana sekmīgi pabeigta	Vadības sistēma pārbauda, vai līmeņa mērīšanas signāls atbilst pamattvertnes „VG” vadības sistēmā ievadītajai vērtībai, ☞ 8.3 "Vadības sistēmas starta iestatījumi", ☐ 286.
► <b>Norādījums!</b>	Pamattvertnei „VG” jābūt pilnībā iztukšotai.

Rādījums displejā	Nozīme	Rādījums displejā	Nozīme
0%/0 bāri XXX XXX XXX XXX	Displejā tiek parādīts viens no šiem ziņojumiem: <ul style="list-style-type: none"> <li>• Nullēšana sekmīgi pabeigta</li> </ul> Apstipriniet ar pārslēgšanas taustiņu „▼”. <ul style="list-style-type: none"> <li>• Iztukšot tvertni un atkārtot nullēšanu</li> </ul> Apstipriniet ar taustiņu „OK”.	Ar ūdens skait. JĀ	<ul style="list-style-type: none"> <li>• <b>JĀ:</b> Ir instalēts kontakta ūdens skaitītājs „FQIRA+”, ☞ 4.6 "Papildaprīkojums", ☞ 276. Šis ir priekšnosacījums papildināšanas daudzuma kontrolei un ūdens mikstināšanas iekārtas lietošanai.</li> <li>• <b>NE:</b> Kontakta ūdens skaitītājs nav instalēts (standarta variants).</li> </ul>
0%/0 bāri Pārtraukt nullēšanu? Nē	Šis ziņojums displejā tiek parādīts, ja nullēšana nav bijusi sekmīga. Izvēlieties displejā „Jā” vai „Nē”. <ul style="list-style-type: none"> <li>• <b>JĀ:</b> Pamattvertne „VG” ir tukša, un iekārta ir atbilstoši instalēta. Ja nullēšana tomēr nav iespējama, pārtrauciet ar „Jā”. Informējiet „Reflex” rūpnīcas klientu servisu.</li> <li>• <b>NE:</b> Pārbaudiet, vai ir izpildīti priekšnoteikumi ekspluatācijas sākšanai, ☞ 8.1 "Ekspluatācijas sākšanas nosacījumu pārbaude", ☞ 286.</li> </ul> Apstipriniet izvēlēto „jā” vai „nē” ar taustiņu „OK”.	Papildināšanas daudzums 000020 l	Tiek rādīts tikai gadījumā, ja izvēlnes punktā „Ar ūdens skaitītāju” ir izvēlēts iestatījums „JĀ”. <ul style="list-style-type: none"> <li>• Skaitītāju nodzēš ar taustiņu „OK”. <ul style="list-style-type: none"> <li>– Izvēloties „JĀ”, displejā parādītā vērtība tiek atiestatīta uz „0”.</li> <li>– Izvēloties „NE”, parādītā vērtība saglabājas.</li> </ul> </li> </ul>
Min. darba spiediens 01.8 bar	Ievadiet minimālā darba spiediena vērtību. <p><b>Norādījums!</b></p> Minimālā darba spiediena aprēķināšana, ☞ 8.2 "Variomat pārslēgšanas punkti", ☞ 286.	Maks. papild. daudz. 000100 l	Šī vērtība tiek rādīta tad, ja izvēlnes punktā „Ar ūdens skaitītāju” ir izvēlēts iestatījums „JĀ”. <ul style="list-style-type: none"> <li>• Papildināšana tiek pārtraukta pēc iestatītā daudzuma sasniegšanas, un tiek parādīts kļūdas ziņojums „Pārsniegts maks. papild. daudz.”.</li> </ul>
Degazācija>	Atveriet apakšizvēlni „Degazācija”. <ul style="list-style-type: none"> <li>• Izvēlnē var nokļūt, nospiežot taustiņu „OK”.</li> <li>• Apakšizvēlnē var nokļūt ar pārslēgšanas taustiņiem „▼▲”.</li> </ul>	Ar ūdens mikstināšanu JĀ	Šī vērtība tiek rādīta tad, ja izvēlnes punktā „Ar ūdens skaitītāju” ir izvēlēts iestatījums „JĀ”. <ul style="list-style-type: none"> <li>• <b>JĀ:</b> Seko papildu vaicājumi par ūdens mikstināšanu.</li> <li>• <b>NE:</b> Neseko papildu vaicājumi par ūdens mikstināšanu.</li> </ul>
Degazācija	Atveriet nākamo saraksta punktu.	Bloķēt papild. JĀ	Šī vērtība tiek rādīta tad, ja izvēlnes punktā „Ar ūdens mikstināšanu” ir izvēlēts iestatījums „JĀ”. <ul style="list-style-type: none"> <li>• <b>JĀ:</b> Papildināšana tiek pārtraukta, pārsniedzot iestatīto mikstinātā ūdens apjomu.</li> <li>• <b>NE:</b> Papildināšana netiek pārtraukta. Tiek parādīts ziņojums „Ūdens mikstināšana”.</li> </ul>
Degaz. programma Intervālu atgaisošana	Izvēlieties vienu no degazācijas programmām: <ul style="list-style-type: none"> <li>• Nepārtraukta degazācija</li> <li>• Intervālu degazācija</li> </ul> Detalizēts attēlojums, ☞ 9.1.1 "Automātiskās darbības režīms", ☞ 289.	Cietības samazinājums 10°dH	Šī vērtība tiek rādīta tad, ja izvēlnes punktā „Ar ūdens mikstināšanu” ir izvēlēts iestatījums „JĀ”. <ul style="list-style-type: none"> <li>• Cietības samazinājumu aprēķina no jēlūdens kopējās ūdens cietības <math>K_{C_{fakt}}</math> un vēlamās ūdens cietības <math>K_{C_{vēl}}</math> starpības. Cietības samazināšana = <math>K_{C_{fakt}} - K_{C_{vēl}}</math> °dH</li> </ul> Ievadiet vērtību vadības sistēmā. Informāciju par citu ražotāju izstrādājumiem skatiet ražotāju norādēs.
Nepārtr. degaz. laiks. 12 h	Nepārtrauktās degazācijas programmas laika intervāls. Orientejošās vērtības, sākot ekspluatāciju, ir robežās no 12 stundām līdz 100 stundām. Standarta iestatījums ir 12 stundas. <p>Nepārtrauktajai degazācijai pietiek ar īsāku laika intervālu, ja ir spēkā šādi nosacījumi:</p> <ul style="list-style-type: none"> <li>• Liels pārspiediens (<math>\geq 0,5</math> bar virs atmosfēras spiediena) augstākajā punktā.</li> <li>• Maza starpība starp maksimālo temperatūru augstākajā punktā un degazācijas temperatūru.</li> <li>• Mazs sistēmas tilpums ar lielu sākotnējo gāzes saturu, piem., pateicoties labai ventilācijai.</li> </ul>	Mikstinātā ūdens apj. 05000 l	Šī vērtība tiek rādīta tad, ja izvēlnes punktā „Ar ūdens mikstināšanu” ir izvēlēts iestatījums „JĀ”. <p>Sasniedzamo mikstinātā ūdens apjomu aprēķina no izmantotā ūdens mikstināšanas veida un ievadītā cietības samazinājuma.</p> <ul style="list-style-type: none"> <li>• „Fillsoft I”, mikstinātā ūdens apjoms <math>\leq 6000</math>/cietības samaz. l</li> <li>• „Fillsoft II”, mikstinātā ūdens apjoms <math>\leq 12000</math>/cietības samaz. l</li> </ul> Ievadiet vērtību vadības sistēmā. Izmantojot citu ražotāju izstrādājumus, vērtību skatiet ražotāja norādēs.
Papildināšana	Atveriet apakšizvēlni „Papildināšana”. <ul style="list-style-type: none"> <li>• Izvēlnē var nokļūt, nospiežot taustiņu „OK”.</li> <li>• Apakšizvēlnē var nokļūt ar pārslēgšanas taustiņiem „▼▲”.</li> </ul> Ja vērtība ir mazāka par ievadīto tvertnes izmēru, papildiniet ūdeni, ☞ 8.3 "Vadības sistēmas starta iestatījumi", ☞ 286. <ul style="list-style-type: none"> <li>• Ja ir instalēta automātiskās papildināšanas sistēma (piemēram, „Fillcontrol”), ieslēgšanās notiek automātiski, ja ne, tad papildināšana jāaktivizē manuāli.</li> </ul> Pārtrauciet ūdens papildināšanu, kad vērtība pārsniedz ievadīto tvertnes izmēru. <ul style="list-style-type: none"> <li>• Ja ir instalēta automātiskās papildināšanas sistēma, izslēgšanās notiek automātiski, ja ne, tad papildināšana jāizslēdz manuāli.</li> <li>• Ja automātiskajai papildināšanai izvēlēts iestatījums „Nē”, papildu vaicājumi par papildināšanu neparādās.</li> </ul>	Atl. mikst. ūd. apj. 000020 l	Šī vērtība tiek rādīta tad, ja izvēlnes punktā „Ar ūdens mikstināšanu” ir izvēlēts iestatījums „JĀ”. <ul style="list-style-type: none"> <li>• Vēl pieejamais mikstinātā ūdens apjoms.</li> </ul>
Maks. papild. laiks 010 min	Izvēlētais papildināšanas cikla laiks. Kad ir pagājis šis iestatītais laiks, papildināšana tiek pārtraukta un tiek aktivizēts kļūdas ziņojums „Papildināšanas laiks”.	Maiņa 18 mēn.	Šī vērtība tiek rādīta tad, ja izvēlnes punktā „Ar ūdens mikstināšanu” ir izvēlēts iestatījums „JĀ”. <ul style="list-style-type: none"> <li>• Ražotāja norāde par laika intervālu, pēc kura neatkarīgi no aprēķinātā mikstinātā ūdens apjoma jānomaina ūdens mikstināšanas patronas. Tiek parādīts ziņojums „Ūdens mikstināšana”.</li> </ul>
Maks. papild. cikli 003 / 2 h	Ja divu stundu laikā tiek pārsniegts iestatītais papildināšanas ciklu skaits, papildināšana tiek pārtraukta un tiek parādīts kļūdas ziņojums „Papildināšanas cikli”.	Nākamā apkope 012 mēn.	Apkopes ieteikuma ziņojumi. <ul style="list-style-type: none"> <li>• Izsl.: Bez apkopes ieteikuma.</li> <li>• 001 – 060: Apkopes ieteikuma intervāls mēnešos.</li> </ul>
		Bezpot. trauc. kontakts JĀ	Ziņojumu nosūtīšana uz traucējumu bezpotenciāla kontaktu, ☞ 10.3 "Ziņojumi", ☞ 291. <ul style="list-style-type: none"> <li>• <b>JĀ:</b> Visu ziņojumu nosūtīšana.</li> <li>• <b>NE:</b> Ar „xxx” apzīmēto ziņojumu nosūtīšana (piemēram, „01”).</li> </ul>



Rādījums displejā	Nozīme
Kļūdu atmiņa>	Atveriet apakšizvēlni „Kļūdu atmiņa”. <ul style="list-style-type: none"> <li>Izvēlnē var nokļūt, nospiežot taustiņu „OK”.</li> <li>Apakšizvēlnē var nokļūt ar pārlēgšanas taustiņiem „▼▲”.</li> </ul>
ER 01...xx	Atmiņā tiek saglabāti pēdējie 20 ziņojumi ar kļūdas veidu, datumu, laiku un kļūdas numuru. ER ... ziņojumu atšifrējumu skatiet sadaļā „Ziņojumi”.
Parametru atmiņa>	Atveriet apakšizvēlni „Parametru atmiņa”. <ul style="list-style-type: none"> <li>Izvēlnē var nokļūt, nospiežot taustiņu „OK”.</li> <li>Apakšizvēlnē var nokļūt ar pārlēgšanas taustiņiem „▼▲”.</li> </ul>
P0 = xx.x bar Datums   Laiks	Atmiņā tiek saglabāti pēdējie 10 ievadītie minimālā darba spiediena parametri ar datumu un laiku.
Informācija par tvertni 00800 l	Tiek attēlotas pamattvertnes „VG” tilpuma un diametra vērtības. <ul style="list-style-type: none"> <li>Ja ir atšķirības no datiem pamattvertnes datu plāksnītē, lūdzu, vērsieties „Reflex” rūpnīcas klientu servīsā.</li> </ul>
Elektriskā lodveida krāna poz. 000 %	Šī vērtība parāda papildināšanas caurulē elektriskā lodveida krāna atvērumu procentos.
Variomat mkh V1.00	Informācija par programmatūras versiju

## 8.7 Automātiskās darbības režīma sākšana

Automātiskās darbības režīmu var aktivizēt, ja iekārta ir piepildīta ar ūdeni un atgaisota.

- Lai aktivizētu automātiskās darbības režīmu, nospiediet vadības sistēmas taustiņu „Auto”.
  - Pirmo reizi uzsākot ekspluatāciju, automātiski tiek aktivizēta nepārtrauktā degazācija, lai sistēmu atbrīvotu no atlikušās brīvās un izšķīdušās gāzes. Sistēmas īpatnībām atbilstošu laika intervālu var iestatīt klienta izvēlnē. Standarta iestatījums ir 12 stundas. Pēc nepārtrauktās degazācijas notiek automātiska pārlēgšana uz intervālu degazāciju.

**Norādījums!**  
Šajā brīdī ir pabeigta pirmās ekspluatācijas sākšana.

**Norādījums!**  
Degazācijas caurules „DC” netīrumu uztvērējs „ST” jāiztīra, vēlākais, pēc nepārtrauktās degazācijas laika intervāla beigām, 11.1.1 "Netīrumu uztvērēja tīrīšana", 293.

## 9 Darbība

### 9.1.1 Automātiskās darbības režīms

#### Pielietojums:

Pēc veiksmīgas ekspluatācijas uzsākšanas

#### Iedarbināšana:

Nospiediet vadības sistēmas taustiņu „Auto”. Spīd LED „Auto”.

#### Funkcijas:

- Automātiskās darbības režīms ir piemērots iekārtas ilgstošai darbībai, un vadības sistēma kontrolē šādas funkcijas:
  - Spiediena uzturēšana
  - Izplešanās tilpuma kompensācija
  - Degazācija
  - Automātiska papildināšana.
- Sūkni „PU” un pārplūdes cauruļvada elektrisko lodveida krānu „PV1” regulē vadības sistēma tā, ka, veicot regulēšanu ± 0,2 bāru diapazonā, spiediens paliek nemainīgs.
- Traucējumi tiek parādīti un izvērtēti displejā.
- Visu iestatāmo degazācijas laika posmu, kamēr turpina darboties sūkns „PU”, pārplūdes cauruļvada elektriskais lodveida krāns „PV1” ir atvērts.
- Sistēmas ūdens pamattvertnē „VG”, kura neatrodas zem spiediena, tiek atslēgots un vienlaikus degazēts.

- Automātiskās darbības režīmā klienta izvēlnē, 8.6 "Vadības sistēmas parametru iestatīšana klienta izvēlnē", 287, var iestatīt dažādas degazācijas programmas. Indikācija parādās vadības sistēmas displejā.

#### Nepārtraukta degazācija

Pēc pievienotās iekārtas ekspluatācijas uzsākšanas un remonta atlasiet programmu Nepārtraukta degazācija.

Šī programma iestatāmā laika intervālā veic nepārtrauktu degazāciju. Brīvās un izšķīdušās gāzes tiek ātri degazētas.

- Automātiska palaišana pēc starta procedūras, sākot ekspluatāciju pirmoreiz.
- Aktivizēšanu veic klienta izvēlnē.
- Degazācijas laiku atkarībā no iekārtas var iestatīt klienta izvēlnē.
  - Standarta iestatījums ir 12 stundas. Pēc tam notiek automātiskā pārlēgšana uz intervālu degazāciju.

#### Intervālu atgaisošana

Pastāvīgai ekspluatācijai izvēlieties programmu intervālu degazācija. Tā ir iestatīta klienta izvēlnē kā standarta iestatījums.

Intervāla laikā notiek nepārtraukta degazācija. Pēc intervāla seko pārtraukuma laiks. Intervālu degazāciju var ierobežot, nosakot iestatāmu laika posmu. Laiku var iestatīt servisa izvēlnē.

- Automātiska aktivizācija pēc nepārtrauktās degazācijas pabeigšanas.
- Degazācijas intervāls (standarta parametri 90 s)
- Pauzes laiks (standarta parametri: 120 min)
- Iedarbināšana/beigas (plkst. 8:00 – 18:00)

### 9.1.2 Manuālās darbības režīms

#### Pielietojums:

Pārbaudēm un apkopes darbiem.

#### Iedarbināšana:

nospiediet vadības sistēmas taustiņu „Manual”. Mirgo vadības paneļa gaismas diode „Auto”, vizuāli norādot uz manuālās darbības režīmu.

#### Funkcijas:

Manuālās darbības režīmā iespējams izvēlēties šādas funkcijas un veikt darbības pārbaudi:

- Sūknis „PU”.
- Elektriskais lodveida krāns pārplūdes cauruļvadā „PV”.
- Magnētiskais vārsts papildināšanai „WV”.

Vienu pēc otras var aktivizēt un paralēli pārbaudīt arī vairākas funkcijas.

30%/2,5 bar

PU1!\* PV1 WV1

- Izvēlieties funkciju ar taustiņiem „Pāriet uz augšu / uz leju”.
  - „PU1” = sūknis
  - „PV1” = magnētiskais vārsts papildināšanas caurulē
  - „WV1” = papildināšanas magnētiskais vārsts (\* atlasītie un aktīvie agregāti ir apzīmēti ar „!”.)

- Nospiediet taustiņu „OK”.
  - Apstiprina konkrētās funkcijas izvēli vai atslēgšanu.
- Taustiņš „Quit”
  - Atslēdz konkrētās funkcijas apgriezta secībā.
  - Nospiežot taustiņu „Quit” pēdējo reizi, notiek pāreja uz apturētas darbības režīmu.
- Taustiņš „Auto”
  - Atgriešanās automātiskās darbības režīmā.

#### Norādījums!

Manuālo darbības režīmu nevar veikt, ja netiek ievēroti ar drošību saistītie parametri. Šādā gadījumā slēgums ir bloķēts.

### 9.1.3 Dīkstāves režīms

#### Pielietojums:

veicot iekārtas apkopes darbus.

#### Iedarbināšana:

Nospiediet vadības sistēmas taustiņu „Stop”. Vadības paneli nodziest gaismas diode „Auto”.

#### Funkcijas:

Apturētas darbības režīmā darbojas tikai iekārtas displeja rādījums. Funkciju pārraudzība netiek veikta.

Nedarbojas šādas funkcijas:

- Sūkņis „PU” ir izslēgts.
- Elektriskais lodveida krāns pārplūdes caurulvadā „PV” ir aizvērts.
- Magnētiskais vārsts papildināšanas caurulē „WV” ir aizvērts.

**Norādījums!**

Ja apturētas darbības režīms ir aktivizēts ilgāk nekā 4 stundas, tiek parādīts ziņojums.  
Ja klienta izvēlnes punktā „Bezpotenciāla traucējuma kontakts” ir iestatīts „Jā”, ziņojums tiek nosūtīts uz vispārīgā traucējuma kontaktu.

**9.1.4 Vasaras režīms**

**Pielietojums:**

Vasarā

**Iedarbināšana:**

Izslēdziet degazāciju ar klienta izvēlni.

**Funkcijas:**

Ja vasarā ir pārtraukta sistēmas cirkulācijas sūkņu ekspluatācija, degazācija nav nepieciešama, jo iekārtā nevar iekļūt ūdens ar paaugstinātu gāzes saturu. Notiek energoekonomija.

Kad vasara pagājusi, klienta izvēlnē atkal jāizvēlas degazācijas programma „Intervālu degazācija” vai vajadzības gadījumā „Nepārtraukta degazācija”.

Detalizēts degazācijas programmu apraksts, ➤ 9.1.1 “Automātiskās darbības režīms”, 289.

**Norādījums!**

Iekārtas spiediena uzturēšanas sistēmai jāpaliek ieslēgtai arī vasarā.  
– Automātiskās darbības režīms paliek aktivizēts.

**9.2 Ekspluatācijas atsākšana**

**UZMANĪBU**

**Savainošanās risks, sākot darboties sūkņim**

Kad sāk darboties sūkņi, ar skrūvgriezi iegriezot sūkņa motora ventilatoru, var savainot rokas.

- Pirms ar skrūvgriezi iegrieziet sūkņa motora ventilatoru, atvienojiet sūkņi no strāvas padeves.

**IEVĒRĪBAI**

**Iekārtas bojājumi, sākot darboties sūkņim**

Kad sāk darboties sūkņi, ar skrūvgriezi iegriezot sūkņa motora ventilatoru, var rasties sūkņa bojājumi.

- Pirms ar skrūvgriezi iegrieziet sūkņa motora ventilatoru, atvienojiet sūkņi no strāvas padeves.

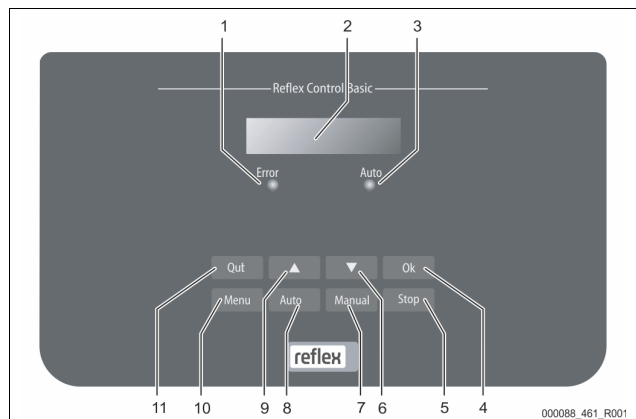
Pēc ilgākas dikstāves (iekārta ir atvienota no strāvas padeves vai ir aktivizēts tās apturētas darbības režīms) sūkņi var ieķīlēties. Pirms atsākt sūkņu ekspluatāciju, ar skrūvgriezi iegrieziet sūkņu motoru ventilatoru.

**Norādījums!**

Sūkņu ieķīlēšanas ekspluatācijas laikā var novērst, ja 24 stundas pēc dikstāves piespiedu kārtā palaiž sūkņi.

**10 Vadības sistēma**

**10.1 Vadības paneļa lietošana**



1	Gaismas diode “Error” • Gaismas diode “Error” iedegas, ja radies traucējums
2	Displejs

3	Gaismas diode “Auto” • Automātiskās darbības režīmā deg zaļa gaismas diode “Auto” • Manuālās darbības režīmā zaļā gaismas diode “Auto” mirgo • Apturētas darbības režīmā gaismas diode “Auto” nedeg
4	OK • Darbību apstiprināšana
5	Stop • Ekspluatācijas sākšanai un jaunu vērtību ievadei vadības sistēmā
6	Pārvietošanās izvēlnē “atpakaļ”
7	Manual • Pārbaudēm un apkopes darbiem
8	Auto • Ilgstošai darbībai
9	Pārvietošanās izvēlnē “uz priekšu”
10	Menu • Klienta izvēlnes atvēršana
11	Quit • Ziņojumu apstiprināšana

**Parametru atlase un maiņa**

1. Atlasiet parametru ar taustiņu “OK” (5).
2. Mainiet parametru ar pārslēgšanas taustiņiem “▼” (7) vai “▲” (9).
3. Apstipriniet parametru ar taustiņu “OK” (5).
4. Mainiet izvēlnes punktu ar pārslēgšanas taustiņiem “▼” (7) vai “▲” (9).
5. Mainiet izvēlnes līmeni ar taustiņu “Quit” (11).

**10.2 Iestatījumu veikšana vadības sistēmā**

Iestatījumus vadības sistēmā var veikt neatkarīgi no tobrīd izvēlētā un aktivizētā darba režīma.

**10.2.1 Servisa izvēlne**

Šī izvēlne ir aizsargāta ar paroli. Piekļuve pieejama tikai „Reflex” rūpnīcas klientu servisam.

**10.2.2 Noklusējuma iestatījumi**

Iekārtas vadības sistēma tiek piegādāta ar šādiem standarta iestatījumiem. Vērtības var pielāgot uzstādīšanas vietas nosacījumiem klienta izvēlnē. Īpašos gadījumos ir iespējama papildu pielāgošana servisa izvēlnē.

**Klienta izvēlne**

Parametrs	Iestatījums	Piezīme
Valoda	DE	Izvēlņu vadības valoda.
Minimālais darba spiediens „P <sub>0</sub> ”	1,8 bāri	➤ 8.2 “Variomat pārslēgšanās punkti”, 286.
Nākamā apkope	12 mēneši	Darbības laiks līdz nākamajai apkopei.
Bezpotenciāla traucējuma kontakts	Visi	
Papildināšana		
Maksimālais papildināšanas daudzums	0 litri	Tikai tad, ja klienta izvēlnē „Papildināšana” punktā „Ar ūdens skaitītāju” izvēlēts iestatījums „Jā”.
Maksimālais papildināšanas laiks	20 minūtes	
Maksimālie papildināšanas cikli	3 cikli 2 stundās	
Degazācija		
Degazācijas programma	Nepārtraukta degazācija	
Nepārtrauktas degazācijas laiks	12 stundas	Standarta iestatījums

Parametrs	Iestatījums	Piezīme
Ūdens mikstināšana (tikai tad, ja „Ar ūdens mikstināšanu” iestatījums ir „Jā”)		
Bloķēt papildināšanu	Nē	Gadījumā, ja atlikušais mikstinātā ūdens apjoms = 0
Cietības samazinājums	8°dH	= Vēlamais – faktiskais
Maksimālais papildināšanas daudzums	0 litri	
Mikstinātā ūdens apjoms	0 litri	
Ūdens mikstinātāja patronas maiņa	18 mēneši	Nomainīt ūdens mikstinātāja patronu.

### 10.3 Ziņojumi

Ziņojumus attēlo teksta formā displeja ziņojumu joslā, izmantojot tabulā norādītos ER kodus. Ja ir aktīvi vairāki ziņojumi, tos var atlasīt ar pārslēgšanas taustiņiem.

Pedējos 20 ziņojumus var pieprasīt no kļūdu atmiņas, ☞ 8.6 "Vadības sistēmas parametru iestatīšana klienta izvēlnē", ☐ 287.

Ziņojumu cēloņus var novērst lietotājs vai specializēts uzņēmums. Ja tas nav iespējams, sazinieties ar „Reflex” rūpnīcas klientu servisu.



#### Norādījums!

Cēloņa novēršana jāapstiprina, nospiežot vadības sistēmas paneļa taustiņu „Quit”. Visi pārējie ziņojumi tiek automātiski atiestatīti pēc cēloņa novēršanas.



#### Norādījums!

Bezpotenciāla kontakti, iestatīšana klienta izvēlnē, ☞ 8.6 "Vadības sistēmas parametru iestatīšana klienta izvēlnē", ☐ 287.

Kļūdas kods	Ziņojums	Bezpotenciāla kontakts	Cēloņi	Risinājums	Ziņojuma atiestate
01	Minimālais spiediens	JĀ	<ul style="list-style-type: none"> <li>Iestatījuma vērtība nav sasniegta.</li> <li>Sistēmā konstatēts ūdens zudums.</li> <li>Traucējums sūkni.</li> <li>Vadības sistēma darbojas manuālās darbības režīmā.</li> </ul>	<ul style="list-style-type: none"> <li>Pārbaudiet klienta vai servisa izvēlnes iestatījuma vērtību.</li> <li>Pārbaudiet ūdens līmeni.</li> <li>Pārbaudiet sūkni.</li> <li>Pārslēdziet vadības sistēmu uz automātiskās darbības režīmu.</li> </ul>	-
02.1	Ūdens trūkums	JĀ	<ul style="list-style-type: none"> <li>Iestatījuma vērtība nav sasniegta.</li> <li>Papildināšanas funkcija nedarbojas.</li> <li>Iekārtā ir gaiss.</li> <li>Aizsērējis netīrumu uztvērējs.</li> </ul>	<ul style="list-style-type: none"> <li>Pārbaudiet klienta vai servisa izvēlnes iestatījuma vērtību.</li> <li>Iztīriet netīrumu uztvērēju.</li> <li>Pārbaudiet magnētiskā vārsta "PV1" darbību.</li> <li>Ja nepieciešams, veiciet papildināšanu manuāli.</li> </ul>	-
03	Paaugstināts ūdens līmenis	-	<ul style="list-style-type: none"> <li>Pārsniegta iestatījuma vērtība.</li> <li>Papildināšanas funkcija nedarbojas.</li> <li>Ūdens pieplūst no noplūdes vietas siltumnesējā, ko nodrošina pasūtītājs būvobjektā.</li> <li>Tvertnes "VF" un "VG" ir pārāk mazas.</li> </ul>	<ul style="list-style-type: none"> <li>Pārbaudiet klienta vai servisa izvēlnes iestatījuma vērtību.</li> <li>Pārbaudiet magnētiskā vārsta "WV1" darbību.</li> <li>Izlaidiet ūdeni no tvertnes "VG".</li> <li>Pārbaudiet, vai siltumnesējā, ko nodrošina pasūtītājs būvobjektā, nav noplūdes.</li> </ul>	-
04.1 04.2	1. sūknis 2. sūknis	JĀ	<ul style="list-style-type: none"> <li>Sūknis nedarbojas.</li> <li>Sūknis ir iekļējis.</li> <li>Bojāts sūkņa motors.</li> <li>Aktivizēta sūkņa motora aizsardzība.</li> <li>Bojāts drošinātājs.</li> </ul>	<ul style="list-style-type: none"> <li>Iegrieziet sūkni ar skrūvgriezi.</li> <li>Nomainiet sūkņa motoru.</li> <li>Pārbaudiet sūkņa motora elektrodetaļas.</li> <li>Nomainiet drošinātāju.</li> </ul>	"Quit"
05	Sūkņa darbības laiks	-	<ul style="list-style-type: none"> <li>Pārsniegta iestatījuma vērtība.</li> <li>Liels ūdens zudums sistēmā.</li> <li>Iesūkšanas pusē aizvērts vārsts ar vāciņu.</li> <li>Sūkni ir gaiss.</li> <li>Neaizveras magnētiskais vārsts pārplūdes līnijā.</li> </ul>	<ul style="list-style-type: none"> <li>Pārbaudiet klienta vai servisa izvēlnes iestatījuma vērtību.</li> <li>Pārbaudiet, vai rodas ūdens zudums, un nepieciešamības gadījumā to novērsiet.</li> <li>Atveriet vāciņa vārstu.</li> <li>Atgaisojiet sūkni.</li> <li>Pārbaudiet magnētiskā vārsta "PV1" darbību.</li> </ul>	"Quit"
06	Papildināšanas laiks	-	<ul style="list-style-type: none"> <li>Pārsniegta iestatījuma vērtība.</li> <li>Sistēmā konstatēts ūdens zudums.</li> <li>Papildināšanas caurule nav pievienota.</li> <li>Nepietiekama papildināšanas jauda.</li> <li>Nepietiekama papildināšanas histerēze.</li> </ul>	<ul style="list-style-type: none"> <li>Pārbaudiet klienta vai servisa izvēlnes iestatījuma vērtību.</li> <li>Pārbaudiet ūdens līmeni.</li> <li>Pievienojiet papildināšanas cauruli.</li> </ul>	"Quit"
07	Papildināšanas cikli	-	Pārsniegta iestatījuma vērtība.	<ul style="list-style-type: none"> <li>Pārbaudiet klienta vai servisa izvēlnes iestatījuma vērtību.</li> <li>Noblīvējiet iespējamās noplūdes vietas sistēmā.</li> </ul>	"Quit"
08	Spiediena mērījums	JĀ	Vadības sistēma saņem nepareizu signālu.	<ul style="list-style-type: none"> <li>Pievienojiet spraudni.</li> <li>Pārbaudiet spiediena sensora darbību.</li> <li>Pārbaudiet, vai nav bojāts kabelis.</li> <li>Pārbaudiet spiediena sensoru.</li> </ul>	-
09	Līmeņa mērīšana	JĀ	Vadības sistēma saņem nepareizu signālu.	<ul style="list-style-type: none"> <li>Pārbaudiet eļļas spiediena devēja darbību.</li> <li>Pārbaudiet, vai nav bojāts kabelis.</li> <li>Pievienojiet spraudni.</li> </ul>	-

Kļūdas kods	Ziņojums	Bezpotenciāla kontakts	Cēloņi	Risinājums	Ziņojuma atiestate
10	Maksimālais spiediens	-	<ul style="list-style-type: none"> <li>Pārsniegta iestatījuma vērtība.</li> <li>Pārplūdes līnija nedarbojas.</li> <li>Aizsērējis netīrumu uztvērējs.</li> </ul>	<ul style="list-style-type: none"> <li>Pārbaudiet klienta vai servisa izvēlnes iestatījuma vērtību.</li> <li>Pārbaudiet pārplūdes līnijas darbību.</li> <li>Iztīriet netīrumu uztvērēju.</li> </ul>	-
11	Papildināšanas apjoms	-	Tikai gadījumā, ja klienta izvēlnē ir aktivizēts iestatījums "Ar ūdens skaitītāju". <ul style="list-style-type: none"> <li>Pārsniegta iestatījuma vērtība.</li> <li>Liels ūdens zudums sistēmā.</li> </ul>	<ul style="list-style-type: none"> <li>Pārbaudiet klienta vai servisa izvēlnes iestatījuma vērtību.</li> <li>Pārbaudiet, vai iekārtā rodas ūdens zudums, un nepieciešamības gadījumā to novērsiet.</li> </ul>	"Quit"
15	Papildināšanas vārsts	-	Kontakta ūdens skaitītājs skaita apjomu bez papildināšanas pieprasījuma.	Pārbaudiet papildināšanas vārsta hermētiskumu.	"Quit"
16	Sprieguma apgādes pārtraukums	-	Nav sprieguma.	Nodrošiniet sprieguma apgādi.	-
19	Dikstāve > 4 stundas	-	Dikstāves režims pārsniedz 4 stundas.	Vadības sistēmā iestatiet automātiskās darbības režīmu.	-
20	Maks. papild. apjoms	-	Pārsniegta iestatījuma vērtība.	Klienta izvēlnē atiestatiet skaitītāju "Papildināšanas apjoms".	"Quit"
21	Apkopes ieteikums	-	Pārsniegta iestatījuma vērtība.	Veiciet apkopi un pēc tam atiestatiet apkopes skaitītāju.	"Quit"
24	Nomainiet patronu	-	<ul style="list-style-type: none"> <li>Pārsniegta mikstināta ūdens kapacitātes iestatījuma vērtība.</li> <li>Pārsniegts ūdens mikstināšanas patronas maiņas laika intervāls.</li> </ul>	Nomainiet ūdens mikstināšanas patronas.	"Quit"
30	Traucējums EA moduli	-	<ul style="list-style-type: none"> <li>Bojāts EA modulis.</li> <li>Traucēts savienojums starp papildaprīkojuma shēmu un vadības sistēmu.</li> <li>Bojāta papildaprīkojuma shēma.</li> </ul>	Informējiet Reflex rūpnīcas klientu servisu.	-
31	EEPROM bojājums	JĀ	<ul style="list-style-type: none"> <li>Bojāts EEPROM.</li> <li>Iekšējā aprēķina kļūda.</li> </ul>	Informējiet Reflex rūpnīcas klientu servisu.	"Quit"
32	Pazemināts spriegums	JĀ	Pazemināta barošanas sprieguma vērtība.	Pārbaudiet sprieguma apgādi.	-
33	Kompensācijas parametra kļūda	JĀ	Bojāta EEPROM parametru atmiņa.	Informējiet Reflex rūpnīcas klientu servisu.	"Quit"
34	Traucēta komunikācija ar pamatshēmu	JĀ	<ul style="list-style-type: none"> <li>Bojāts savienojuma kabelis.</li> <li>Bojāta pamatshēma.</li> </ul>	Informējiet Reflex rūpnīcas klientu servisu.	-
35	Digitālā devēja sprieguma traucējums	JĀ	Devēja sprieguma isslēgums.	Pārbaudiet digitālo ieeju elektroinstalāciju, piemēram, ūdens skaitītājam.	-
36	Analogā devēja sprieguma traucējums	JĀ	Devēja sprieguma isslēgums.	Pārbaudiet analogo ieeju elektroinstalāciju (spiediens/limenis).	-
37 38	Nav lodveida krāna devēja sprieguma	JĀ	Devēja sprieguma isslēgums	Pārbaudiet lodveida krāna elektroinstalāciju.	-
41	Nomainiet bateriju	-	Nomainiet vadības ierīces bufera bateriju.	Informējiet Reflex rūpnīcas klientu servisu.	"Quit"
42	BUS modulis	-	BUS modulis ir aktivizēts, bet nav pieejams.	Informējiet Reflex rūpnīcas klientu servisu.	-

## 11 Tehniskā apkope

### BĪSTAMI!

#### Dzīvībai bīstamas traumas elektriskās strāvas trieciena rezultātā.

Pieskaroties strāvu vadošām detaļām, var gūt dzīvībai bīstamas traumas.

- Nodrošiniet, ka iekārtas pievads ir atvienots no energoapgādes un nodrošināts pret atkārtotu ieslēgšanu.
- Nodrošiniet, ka sistēmu nevar ieslēgt citas personas.
- Nodrošiniet, ka iekārtas elektropieslēguma montāžas darbus veic tikai profesionāls elektriķis un saskaņā ar attiecīgajā vietā piemērojamajiem elektrotehnikas noteikumiem.

### UZMANĪBU

#### Apdedzināšanās risks

Izplūstošs, karsts šķidrums var radīt apdegumus.

- Ievērojiet pietiekamu attālumu līdz izplūstošajam šķidrumam.
- Valkājiet piemērotu personīgo aizsargaprīkojumu (aizsargcimdus, aizsargbrilles).

### UZMANĪBU

#### Savainošanās risks, izplūstot zem spiediena esošam šķidrumam

Nepareizi veicot montāžu, demontāžu, vai apkopes darbu laikā, pie savienojumiem var gūt apdegumus un traumas, ja pēkšņi zem spiediena izplūst karsts ūdens vai karsts tvaiks.

- Nodrošiniet profesionālu montāžu, demontāžu vai apkopes izpildi.
- Pirms veicat savienojumu montāžu, demontāžu vai apkopi, pārliecinieties, ka iekārta nav zem spiediena.

Iekārtai ir nepieciešama ikgadēja apkope.

- Apkopes intervāli ir atkarīgi no darba apstākļiem un degazācijas laika intervāliem.

Ikgadējās apkopes ziņojums displejā tiek parādīts pēc iestatītā darbības laika. Rādījums „Ieteic. apkope” apstiprina ar taustiņu „Quit”. Apkopes skaitītāju atiestata klienta izvēlnē.

#### Norādījums!

Apkopi uzticiet tikai speciālistiem vai „Reflex” rūpnīcas klientu servisam.

## 11.1 Apkopes plāns

Apkopes plāns ir apkopes ietvaros regulāri veicamo darbu apkopojums.

Darbība	Kontrolē	Apkope	Tīrīšana	Intervāls
Hermētiskuma pārbaude. • Sūkņi „PU”. • Pieslēgumu skrūšsavienojumi. • Pretvārsts aiz sūkņa „PU”.	x	x		Reizi gadā
Netīrumu uztvērēja „ST” tīrīšana. – 11.1.1 "Netīrumu uztvērēja tīrīšana", 293.	x	x	x	Atkarībā no darba apstākļiem
Pamatvertnes un sekundārās tvertnes attīrīšana no duļķēm. – 11.1.2 "Tvertņu tīrīšana", 293.	x	x	x	Atkarībā no darba apstākļiem
Papildināšanas pārslēgšanās punktu pārbaude. – 11.2 "Pārslēgšanās punktu pārbaude", 293.	x			Reizi gadā
Automātiskās darbības režīma pārslēgšanās punktu pārbaude. – 11.2 "Pārslēgšanās punktu pārbaude", 293.	x			Reizi gadā

### 11.1.1 Netīrumu uztvērēja tīrīšana

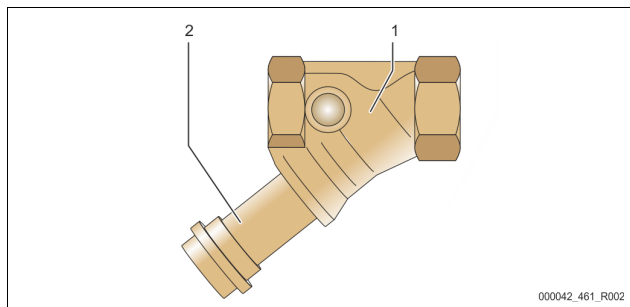
#### UZMANĪBU

##### Savainošanās risks, izplūstot zem spiediena esošam šķidrumam

Nepareizi veicot montāžu, demontāžu, vai apkopes darbu laikā, pie savienojumiem var būt apdegumus un traumas, ja pēkšņi zem spiediena izplūst karsts ūdens vai karsts tvaiks.

- Nodrošiniet profesionālu montāžu, demontāžu vai apkopes izpildi.
- Pirms veicat savienojumu montāžu, demontāžu vai apkopi, pārlicinieties, ka iekārta nav zem spiediena.

Netīrumu uztvērējs „ST” jāiztīra vēlākais pēc tam, kad pagājis nepārtrauktās degazācijas laiks. Pārbaudiet nepieciešams veikt arī pēc ilgākas ekspluatācijas.



1	Netīrumu uztvērējs „ST”	2	Netīrumu uztvērēja ieliktnis
---	-------------------------	---	------------------------------

1. Pārejiet uz apturētas darbības režīmu.
2. Aizveriet pirms netīrumu uztvērēja „ST” (1) un pirms pamattvertnes iemontētos lodveida krānus.
3. Noskrūvējiet netīrumu uztvērēja ieliktni (2) no netīrumu uztvērēja lēnām, lai var samazināties cauruļvada posmā atlikušais spiediens.
4. Izvelciet sietu no netīrumu uztvērēja ieliktna un izskalojiet to ar tīru ūdeni. Pēc tam iztīriet to ar mīkstu suku.
5. Ievietojiet sietu atpakaļ netīrumu uztvērēja ieliktnī, pārbaudiet, vai nav bojāta blīve, un ieskrūvējiet elementu atpakaļ netīrumu uztvērēja „ST” (1) korpusā.
6. Atveriet pirms netīrumu uztvērēja „ST” (1) un pirms pamattvertnes iemontētos lodveida krānus.
7. Atgaisojiet sūkni „PU”, 8.5 "Sūkņa atgaisošana", 287.
8. Pārejiet uz automātiskās darbības režīmu.

#### Norādījums!

Iztīriet arī pārējos netīrumu uztvērējus (piemēram, „Fillset” armatūrā).

## 11.1.2 Tvertņu tīrīšana

#### UZMANĪBU

##### Savainošanās risks, izplūstot zem spiediena esošam šķidrumam

Nepareizi veicot montāžu, demontāžu, vai apkopes darbu laikā, pie savienojumiem var būt apdegumus un traumas, ja pēkšņi zem spiediena izplūst karsts ūdens vai karsts tvaiks.

- Nodrošiniet profesionālu montāžu, demontāžu vai apkopes izpildi.
- Pirms veicat savienojumu montāžu, demontāžu vai apkopi, pārlicinieties, ka iekārta nav zem spiediena.

Attīriet pamattvertni un sekundārās tvertnes no duļķainiem nosēdumiem.

1. Pārejiet uz apturētas darbības režīmu.
2. Iztukšojiet tvertnes.
  - Atveriet uzpildīšanas un iztukšošanas krānus „FD” un izteciet no tvertnēm visu ūdeni.
3. Atvienojiet atloku savienojumus starp pamattvertni un iekārta un, ja nepieciešams, arī no sekundārās tvertnes.
4. Noņemiet tvertņu apakšējo vāku.
5. Attīriet vāku un spraugas starp membrānām un tvertnēm no duļķēm.
  - Pārbaudiet, vai membrānas nav plīsušas.
  - Pārbaudiet, vai tvertnes iekšējās sienas nav bojātas korozijas dēļ.
6. Piemontējiet atpakaļ tvertņu vākus.
7. Samontējiet pamattvertnes cauruļu savienojumus ar ierīci un sekundāro tvertni.
8. Aizveriet tvertņu uzpildīšanas un iztukšošanas krānu „FD”.
9. Izmantojot uzpildīšanas un iztukšošanas krānu „FD”, piepildiet pamattvertni ar ūdeni, 8.4 "Tvertņu piepildīšana ar ūdeni", 287.
10. Pārejiet uz automātiskās darbības režīmu.

## 11.2 Pārslēgšanās punktu pārbaude

Priekšnoteikums pārslēgšanās punktu pārbaudei ir šādi pareizi iestatījumi:

- Minimālais darba spiediens  $P_0$ , 8.2 "Variomat pārslēgšanās punkti", 286.
- Pamatvertnes līmeņa mērījums.

Sagatavošanās

1. Pārejiet uz automātiskās darbības režīmu.
2. Aizveriet pirms tvertnēm un izplešanās caurulēm „EC” instalētos vārstus ar vāciņiem.
3. Atzīmējiet displejā parādīto uzpildes līmeni (vērtība %).
4. Izteciet no tvertnēm ūdeni.

Ieslēgšanās spiediena pārbaude

5. Pārbaudiet sūkņa „PU” ieslēgšanās un izslēgšanās spiedienu.
  - Sūkņi tiek ieslēgti, ja spiediens ir  $P_0 + 0,3$  bar.
  - Sūkņi tiek izslēgti, ja spiediens ir  $P_0 + 0,5$  bar.

Papildināšanas „ieslēgta” pārbaude

6. Nepieciešamības gadījumā pārbaudiet vadības sistēmas displejā parādīto papildināšanas apjoma vērtību.
  - Automātiskā papildināšana tiek ieslēgta, kad parādītais uzpildes līmenis ir 20 %.

Ūdens trūkuma „ieslēgts” pārbaude

7. Izslēdziet papildināšanu un turpiniet iztecināt no tvertnēm ūdeni.
8. Pārbaudiet uzpildes līmeņa ziņojuma „Ūdens trūkums” parādīto vērtību.
  - Ūdens trūkums „ieslēgts” tiek parādīts, kad vadības sistēmas displejā tiek parādīts minimālais uzpildes līmenis 5 %.
9. Pārejiet uz apturētas darbības režīmu.
10. Izslēdziet galveno slēdzi.

Tvertņu tīrīšana

Nepieciešamības gadījumā attīriet tvertnes no kondensāta, 11.1.2 "Tvertņu tīrīšana", 293.

Iekārta ieslēgšana

11. Izslēdziet galveno slēdzi.
12. Izslēdziet papildināšanu.
13. Pārejiet uz automātiskās darbības režīmu.
  - Atkarībā no uzpildes līmeņa un spiediena ieslēdzas sūkņi „PU” un automātiskā papildināšana.
14. Lēnām atveriet pirms tvertnēm instalētos vārstus ar vāciņiem un nodrošiniet tos pret nejašu aizvērsanos.

Ūdens trūkuma „ieslēgts” pārbaude

15. Pārbaudiet uzpildes līmeņa ziņojuma „Ūdens trūkums „Izslēgts”” parādīto vērtību.
- Ūdens trūkums „Izslēgts” tiek parādīts, kad vadības sistēmas displejā tiek parādīts uzpildes līmenis 7 %.

Papildināšanas „Izslēgta” pārbaude

16. Nepieciešamības gadījumā pārbaudiet vadības sistēmas displejā parādīto papildināšanas apjoma vērtību.
- Automātiskā papildināšana tiek izslēgta, kad uzpildes līmenis ir 25 %.

Apkope ir pabeigta.

**Norādījums!**  
Ja nav pieslēgta automātiskās papildināšanas sistēma, piepildiet tvertnes līdz atzīmētajam uzpildes līmenim manuāli.

**Norādījums!**  
Spiediena uzturēšanas, uzpildes līmeņu un papildināšanas iestatījumu vērtības skatiet nodaļā „Standarta iestatījumi”, § 10.2.2 “Noklusējuma iestatījumi”, § 290.

## 11.3 Pārbaude

### 11.3.1 Spiedienam pakļautās detaļas

Ņemiet vērā attiecīgās valsts spiedieniekārtu ekspluatāciju regulējošās tiesību normas. Pirms spiedienam pakļauto detaļu pārbaudes ir jāpārliedz, ka tās nav pakļautas spiedienam (skat. demontāža).

### 11.3.2 Pārbaude pirms ekspluatācijas sākšanas

Vācijā ir spēkā Ekspluatācijas drošības noteikumu 15. pants un it īpaši šī panta 3. daļa.

### 11.3.3 Pārbaudes termiņi

Ieteicamie maksimālie pārbaudes termiņi Vācijā ir noteikti Ekspluatācijas drošības noteikumu 16. pantā un iekārtas tvertņu klasifikācija ir noteikta Direktīvas 2014/68/ES 2. diagrammā, ja tiek stingri ievērota „Reflex” montāžas, ekspluatācijas un apkopes instrukcija.

#### Ārējā pārbaude:

Saskaņā ar 2. pielikuma 4. daļas, 5.8. punktu netiek prasīta.

#### Iekšējā pārbaude:

Maksimālais termiņš noteikts 2. pielikuma 4., 5. un 6. daļā; nepieciešamības gadījumā ir jāveic papildu drošības pasākumi (piem., jāveic sienas biezuma mērīšana un jāsalīdzina ar konstrukcijai izvirzītajām prasībām; tās varat jaūtāt ražotājam).

#### Stiprības pārbaude:

Maksimālais termiņš noteikts 2. pielikuma 4., 5. un 6. daļā.

Turklāt jāievēro Ekspluatācijas drošības noteikumu 16. pants un it īpaši šī panta 1. daļa kopā ar 15. pantu un it īpaši 2. pielikuma 4. daļas 6.6. punkts, kā arī ar 2. pielikuma 4. daļas 5.8. punkts.

Faktiskie termiņi jānosaka par iekārtas ekspluatāciju atbildīgajai personai, ņemot vērā drošības apsvērumus, kas ir atkarīgi no faktiskajiem ekspluatācijas apstākļiem, pieredzes darbā ar iekārtu un uzpildes vielas, kā arī attiecīgās valsts spiedieniekārtu ekspluatācijas noteikumiem.

## 12 Demontāža

### **⚠ BĪSTAMI!**

#### Dzīvībai bīstamas traumas elektriskās strāvas trieciena rezultātā.

Pieskaroties strāvu vadošām detaļām, var būt dzīvībai bīstamas traumas.

- Nodrošiniet, ka iekārtas pievads ir atvienots no energoapgādes un nodrošināts pret atkārtotu ieslēgšanu.
- Nodrošiniet, ka sistēmu nevar ieslēgt citas personas.
- Nodrošiniet, ka iekārtas elektropieslēguma montāžas darbus veic tikai profesionāls elektriķis un saskaņā ar attiecīgajā vietā piemērojamajiem elektrotehnikas noteikumiem.

### **⚠ UZMANĪBU**

#### Apdedzināšanās risks

Izplūstošs, karsts šķidrums var radīt apdegumus.

- Ievērojiet pietiekamu attālumu līdz izplūstošajam šķidrumam.
- Valkājiet piemērotu personīgo aizsargaprīkojumu (aizsargcimdus, aizsargbrilles).

### **⚠ UZMANĪBU**

#### Apdedzināšanās risks pie karstām virsmām

Pārāk augstas virsmas temperatūras dēļ apkures sistēmās var būt ādas apdegumus.

- Pagaidiet, kamēr karstās virsmas atdziest, vai lietojiet aizsargcimdus.
- Lietotajam iekārtas tuvumā jāizvieto atbilstoši brīdinājumi.

### **⚠ UZMANĪBU**

#### Savainošanās risks, izplūstot zem spiediena esošam šķidrumam

Nepareizi veicot montāžu, vai apkopes darbu laikā, pie savienojumiem var būt apdegumus un traumas, ja pēkšņi zem spiediena izplūst karsts ūdens vai tvaiks.

- Nodrošiniet profesionālu demontāžu.
- Pirms veikt demontāžu, nodrošiniet, lai sistēma nebūtu zem spiediena.

- Pirms demontāžas noslēdziet visus iekārtas ūdens pieslēgumus.
- Atgaisojiet iekārtu, lai tajā samazinātu spiedienu.

1. Atvienojiet sistēmu no elektriskā sprieguma padeves un nodrošiniet to pret atkārtotu ieslēgšanu.
2. Atvienojiet iekārtas tīkla spraudni no sprieguma apgādes.
3. Iekārtas vadības sistēmā atvienojiet un noņemiet kabeļus, kas savieno sistēmu ar iekārtu.

**⚠ BĪSTAMI!** – Dzīvībai bīstami savainojumi strāvas trieciena rezultātā. Iekārtas shēmas plates daļās var būt 230 V spriegums arī pēc tam, kad tīkla spraudnis ir atvienots no sprieguma apgādes. Pirms pārsegu noņemšanas pilnībā atvienojiet iekārtas vadības sistēmu no sprieguma apgādes. Pārbaudiet, vai shēmas plate neatrodas zem sprieguma.

4. Ja nepieciešams, noslēdziet sekundārās tvertnes ūdens pieslēgumus, kas pienāk no sistēmas un aiziet uz pamattvertni.
5. Atveriet tvertņu iztukšošanas vārstus, kamēr tās ir pilnībā atbrīvotas no ūdens un saspīestā gaisa.
6. Atvienojiet un pilnībā noņemiet no tvertnēm visus šļūteņu un cauruļu savienojumus, kā arī savienojumus starp iekārtas vadības vienību un kopējo sistēmu.
7. Ja nepieciešams, noņemiet tvertnes un vadības bloku no kopējās sistēmas.

#### **▶ Norādījums.**

Ja tiek lietoti videi kaitīgi līdzekļi, iztukšošanas laikā jānodrošina piemērota savākšanas iekārta. Turklāt lietotajam ir pienākums nodrošināt atbilstošu nodošanu pārstrādei un glabāšanai.

## 13 Pielikums

### 13.1 „Reflex” rūpnīcas klientu dienests

#### Centrālais rūpnīcas klientu serviss

Centrālais tālruna numurs: +49 (0)2382 7069 - 0

Rūpnīcas klientu servisa tālruna numurs: +49 (0)2382 7069 - 9505

Fakss: +49 (0)2382 7069 - 9523

E-pasts: service@reflex.de

#### Tehniskās palīdzības tālrunis

Jautājumiem par mūsu izstrādājumiem

Tālruna numurs: +49 (0)2382 7069-9546

No pirmdienas līdz piektdienai no plkst. 8.00 līdz 16.30

### 13.2 Atbilstība/standarti

Iekārtas atbilstības deklarācijas pieejamas Reflex mājaslapā.

[www.reflex-winkelmann.com/konformitaetserklaerungen](http://www.reflex-winkelmann.com/konformitaetserklaerungen)

Alternatīvi varat noskenēt QR kodu:



### 13.3 Garantija

Tiek piemēroti attiecīgie likumā noteiktie garantijas nosacījumi.

<b>1</b>	<b>Juhised kasutusjuhendi kohta.....</b>	<b>296</b>
<b>2</b>	<b>Vastutus ja garantii .....</b>	<b>296</b>
<b>3</b>	<b>Ohutus .....</b>	<b>296</b>
3.1	Sümbolite selgitus.....	296
3.1.1	Kasutusjuhendi juhised.....	296
3.2	Nõuded personalile.....	296
3.3	Isikukaitsevahendid .....	296
3.4	Sihipärane kasutus .....	296
3.5	Ebasobivad töötajad .....	296
3.6	Jääkriskid.....	296
<b>4</b>	<b>Seadme kirjeldus .....</b>	<b>297</b>
4.1	Kirjeldus.....	297
4.2	Ülevaade.....	297
4.3	Identifitseerimine .....	297
4.3.1	Tüübisilt.....	297
4.3.2	Tüübikood .....	297
4.4	Funktsioon.....	297
4.5	Tarnekomplekt.....	298
4.6	Valikuline lisavarustus.....	298
<b>5</b>	<b>I/O-moodul (lisavarustuse laiendusmoodul).....</b>	<b>298</b>
5.1	Tehnilised andmed.....	298
5.2	Seadistused.....	299
5.2.1	Lõpptakististe seadistamine RS-485-võrkudes .....	299
5.2.2	Analoogsete väljundite seadistused.....	300
5.2.3	Mooduli aadressi seadistamine.....	300
5.2.4	I/O-mooduli standardseadistused .....	300
5.3	Kaitsete vahetamine.....	301
<b>6</b>	<b>Tehnilised andmed.....</b>	<b>301</b>
6.1	Juhtüksus.....	301
6.2	Paagid .....	302
<b>7</b>	<b>Montaaž.....</b>	<b>302</b>
7.1	Monteerimise eeldused .....	302
7.2	Ettevalmistused.....	302
7.3	Teostus.....	302
7.3.1	Kohale asetamine .....	303
7.3.2	Paakide koostedetailide montaaž.....	303
7.3.3	Paakide paigaldamine.....	303
7.3.4	Hüdrauliline ühendus.....	304
7.3.5	Soojusisolatsiooni paigaldus.....	305
7.3.6	Kaalumõõtmiseadise paigaldus .....	305
7.4	Lülitus- ja järeltäitevariandid .....	305
7.4.1	Funktsioon.....	305
7.5	Elektriühendus.....	306
7.5.1	Ühendusskeem .....	306
7.5.2	Liides RS-485.....	307
7.6	Paigaldus- ja kasutuselevõtutöönd .....	307
<b>8</b>	<b>Esmane kasutuselevõtmine.....</b>	<b>307</b>
8.1	Kasutuselevõtu eelduste kontrollimine.....	307
8.2	Variomati lülituspunktid.....	308
8.3	Juhtimissüsteemi käivitusprogramm.....	308
8.4	Paakide veega täitmine .....	308
8.4.1	Voolikuga täitmine.....	309
8.4.2	Täitmine järeltäitesüsteemi magnetklapi kaudu.....	309
8.5	Pumba õhustamine .....	309
8.6	Juhtimissüsteemi parametreerimine kliendimenüüs .....	309
8.7	Automaatrežiimi käivitamine .....	310
<b>9</b>	<b>Käitamine.....</b>	<b>311</b>
9.1.1	Automaatrežiim.....	311
9.1.2	Käsirežiim .....	311
9.1.3	Stopprežiim.....	311
9.1.4	Suverežiim.....	311
9.2	Uuesti kasutuselevõtmine.....	311
<b>10</b>	<b>Juhtimissüsteem.....</b>	<b>312</b>
10.1	Juhtpaneeli käsitsemine.....	312
10.2	Juhtimissüsteemi seadistamine .....	312
10.2.1	Teenindusmenüü .....	312
10.2.2	Standardseadistused.....	312
10.3	Teated.....	312
<b>11</b>	<b>Hooldus .....</b>	<b>314</b>
11.1	Hooldusplaan.....	314
11.1.1	Mustusekoguri puhastamine .....	315
11.1.2	Paakide puhastamine .....	315
11.2	Lülituspunktide kontrollimine .....	315
11.3	Kontroll.....	315
11.3.1	Survestatud detailid.....	315
11.3.2	Kontrollimine enne kasutuselevõtmist .....	315
11.3.3	Kontrolli tähtsajad .....	316
<b>12</b>	<b>Demontaaž.....</b>	<b>316</b>
<b>13</b>	<b>Lisa.....</b>	<b>316</b>
13.1	Reflexi klienditeenindus .....	316
13.2	Vastavus/standardid.....	316
13.3	Garantii.....	316

## 1 Juhised kasutusjuhendi kohta

Kasutusjuhend on oluliseks abiks tagamaks seadme ohutut ja laitmatut töötamist.

Firma Reflex Winkelmann GmbH ei vastuta kahjude eest, mis tekivad käesoleva kasutusjuhendi mittejärgimisel. Lisaks sellele kasutusjuhendile tuleb järgida ka siseriiklike seaduslike regulatsioonide ja paigalduse asukohariigis kehtivaid sätteid (õnnetuste ennetus, keskkonnakaitse, ohutu ja asjatundlik töötamine jne).

See kasutusjuhend kirjeldab põhivarustuses seadet ja selle valikul saadaolevaid lisafunktsioonidega täiendavaid liideseid.

### ▶ Märkus!

Iga isik, kes tegeleb selle seadme paigaldusega või teostab muid töid selle seadme juures, peab selle juhendi enne kasutamist hoolikalt läbi lugema ja seda rakendama. See juhend tuleb väljastada seadme käitajale ning viimane peab hoidma seda seadme läheduses käepärast.

## 2 Vastutus ja garantii

Seade on ehitatud vastavalt tehnika tasemele ja tunnustatud ohutustehnoloogiate reeglitele. Siiski võib selle kasutamisel tekkida oht personali või kolmandate isikute elule ja tervisele, samuti võivad saada kahjustada süsteem või materiaalsed väärtused.

Seadme juures, nt hüdraulikasüsteemis või lülituskeemis, ei tohi teha muudatusi.

Tootja vastutus ja garantii on välistatud, kui kahjude põhjused on järgmised.

- Seadme mitteotstarbekohane kasutamine.
- Seadme asjatundmatu kasutuselevõtt, käitamine, hooldus, korrashoid, remont ja montaaž.
- Selle kasutusjuhendi ohutusjuhiste eiramine.
- Seadme käitamine defektsete või mitte nõuetekohaselt paigaldatud ohutus- ja kaitsevahenditega.
- Hooldustööde ja kontrollimiste tähtaegadest mittekinnipidamisel.
- Varuosade ja tarvikute, mida tootja ei ole heaks kiitnud, kasutamisel.

Garantii eelduseks on seadme asjatundlik montaaž ja kasutuselevõtmine.

### ▶ Märkus!

Laske seade esmaseks kasutusele võtta, samuti iga-aastane hooldus läbi viia Reflexi klienditeenindusel, ☎ 13.1 "Reflexi klienditeenindus", 📞 316.

## 3 Ohutus

### 3.1 Sümbolite selgitus

#### 3.1.1 Kasutusjuhendi juhised

Kasutusjuhendis kasutatakse järgmisi juhiseid.

#### ⚠ OHT!

Eluohtlik/raske tervisekahjustuse oht.

- Juhis koos signaalsõnaga „Oht“ tähistab vahetult ähvardavat ohtu, millega kaasneb surm või raske (pöördumatu) tervisekahjustus.

#### ⚠ HOIATUS!

Raske tervisekahjustuse oht.

- Juhis koos signaalsõnaga „Hoiatus“ tähistab ähvardavat ohtu, millega võib kaasneda surm või raske (pöördumatu) tervisekahjustus.

#### ⚠ ETTEVAATUST!

Tervisekahjustused

- Juhis koos signaalsõnaga „Ettevaatust“ tähistab ohtu, millega võivad kaasneda kerged (pöörduvad) vigastused.

#### ⚠ TÄHELEPANU!

Materiaalne kahju

- Juhis koos signaalsõnaga „Tähelepanu“ tähistab olukorda, mis võib põhjustada kahju tootele endale või selle ümbruses olevatele esemetele.

### ▶ Märkus!

See sümbol koos signaalsõnaga „Juhis“ tähistab kasulikke nõuandeid ja soovitusi toote efektiivseks kasutamiseks.

## 3.2 Nõuded personalile

Seadet monteerida ja käitada võivad üksnes spetsialistid või spetsiaalse juhendamise läbi teinud personal.

Seadme elektriühendus- ja kaabeldustööd võib teostada elektrimontöör vastavalt kehtivatele siseriiklikele ja kohalikele eeskirjadele.

## 3.3 Isikukaitsevahendid



Kasutage kõikide süsteemi juures tehtavate tööde korral ettenähtud isikukaitsevahendeid, nt kuulmiskaitset, kaitseprille, turvajalatseid, kaitsekiivrit, kaitseriietust, kaitsekindaid.

Andmed isikukaitsevahendite kohta leiate käitaja asukohariigi siseriiklikest eeskirjadest.

## 3.4 Sihipärane kasutus

Tegemist on rõhuhoiuseadmega kütte- ja jahutusveesüsteemidele. See on mõeldud süsteemis veesurve hoidmiseks ja süsteemi täitmiseks veega. Seadet võib käitada ainult korrosioonikindlates suletud süsteemides järgmistele omadustega veega:

- ei ole korrosiivne,
- ei ole keemiliselt agressiivne,
- ei ole mürgine.

Õhuhapniku tungimine permeatsiooni teel kütte- ja jahutusvee, järeltäitevee süsteemi jne tuleb töötamisel kogu süsteemi ulatuses viia miinimumini.

## 3.5 Ebasobivad töötingimused

Seadet ei tohi kasutada järgmistes tingimustes.

- Mobiilsetes süsteemides.
- Välistingimustes.
- Mineraalsete õlidega.
- Kergesti süttivate meediumitega.
- Destilleeritud veega.

### ▶ Märkus!

Hüdraulikasüsteemi või lülituskeemi muutmine ei ole lubatud.

## 3.6 Jääkriskid

See seade on valmistatud tehnika hetketaseme järgi. Sellele vaatamata ei saa kunagi välistada jääkriske.

#### ⚠ HOIATUS!

##### Tuleoht lahtise süttimisallika tõttu

- Seadme korpus on põlevast materjalist ja kuumuse suhtes tundlik.
- Vältige väga suurt kuumust ja süttimisallikaid (leeke ja sädemeid).

#### ⚠ HOIATUS!

##### Vigastusoht suure massi tõttu

- Seadmed on rasked. See võib põhjustada kehavigastusi ja õnnetusi.
- Kasutage transportimisel ja monteerimisel sobivaid tõstevahendeid.

#### ⚠ ETTEVAATUST!

##### Põletusoht kuumade pealispindade tõttu

Küttesüsteemides võivad kõrged pealispindade temperatuurid põhjustada nahapõletusi.

- Kandke kaitsekindaid.
- Paigaldage seadme lähedusse vastavad hoiatused.

#### ⚠ ETTEVAATUST!

##### Vigastusoht surve all oleva vedeliku väljumisel

Ühenduskohtades võib montaaživigade või hooldustööde tõttu või demonteerimisel esineda põletus- ja vigastusohtu, kui kuum vesi või aur rõhu all ootamatult välja paiskub.

- Veenduge, et montaažitööd, demonteerimine või hooldustööd viiakse läbi nõuetekohaselt.
- Veenduge enne montaažitöid, demonteerimist või hooldustöid, et süsteem ei ole rõhu all.



**Märkus!**  
Käitaja peab kohapealse kaitseklapi paigaldamisel tagama, et väljapuhumisel ei teki mingit ohtu.

**Märkus!**  
Ohutusfunktsiooniga varustusosad veepoolseks surve piiramiseks surveadmete direktiivi 2014/68/EL järgi ja temperatuuri piiramiseks surveadmete direktiivi 2014/68/EL järgi ei kuulu tarnekomplekti. Veepoolse surve ja temperatuuri vastase kaitse teostab käitaja kohapeal.

## 4 Seadme kirjeldus

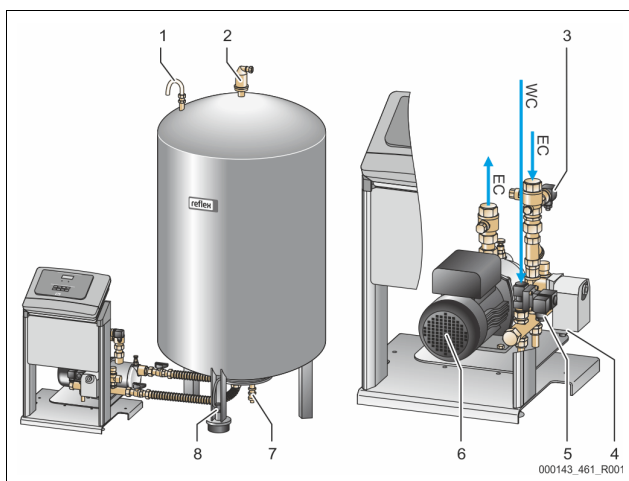
### 4.1 Kirjeldus

Variomat VS 1 on pumba abil juhitud kütte- ja jahutusveesüsteemide rõhuhoide-, degaseerimis- ja järeltäiteseade. Variomat koosneb peamiselt pumpadega juhtüksusest ja vähemalt ühest paisupaagist. Paisupaagis olev membraan eraldab selle õhu- ja veeruumiks. Nii takistatakse õhuhapniku tungimist paisumisvette.

Variomat VS 1 pakub järgmisi võimalusi.

- Kõikide rõhuhoide-, degaseerimis- ja järeltäiteprotsesside optimeerimine.
  - Ei tõmba õhku otse sisse tänu automaatselt järeltäitefunktsiooniga rõuhoidmise kontrollsüsteemile.
  - Puuduvad ringlusvees sisalduvatest vabadest mulidest tulenevad ringlusprobleemid.
  - Korrosioonikahju vähendamine tänu täite- ja järeltäiteveest hapniku eraldamisele.

### 4.2 Ülevaade



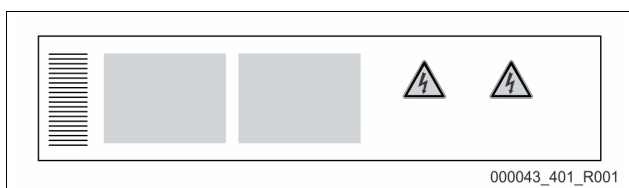
1	Õhutus ja õhuelemdusklapp „VE”
2	Gaasieraldusklapp „DV”
3	Rõhuandur „PIS”
4	Ülevooluklapp „PV”
5	Järeltäiteklapp „WV”

6	Pump „PU”
7	Täite- ja tühjenduskraan „FD”
8	Veetaseme mõõteseadis „LIS”
WC	Järeltäiteühendus
EC	Degaseerimisühendus

### 4.3 Identifitseerimine

#### 4.3.1 Tüübisilt

Tüübisildilt leiate tootja, ehitusaasta, tootenumbri, samuti tehnilised andmed.



Märke tüübisildil	Tähendus
Type	Seadme nimetus
Serial No.	Seerianumber
Min. / max. allowable pressure PS	Minimaalne/maksimaalne lubatud rõhk

Märke tüübisildil	Tähendus
Max. allowable flow temperature of system	Süsteemi maksimaalselt lubatud pealevoolutemperatuur
Min. / max. working temperature TS	Min/max töötemperatuur (TS)
Year of manufacture	Tootmisaasta
Max. system pressure	Max süsteemi surve
Min. operating pressure set up on site	Minimaalne töö rõhk kohapeal seadistatud

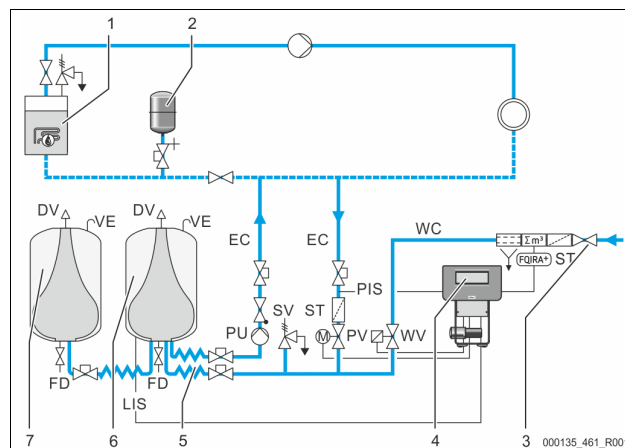
### 4.3.2 Tüübikood

N r	Tüübikood (näide)
1	Juhtüksuse nimetus
2	Pumpade arv
3	Põhipaak „VG”
4	Nimimaht
5	Lisapaak „VF”
6	Nimimaht

Variomat VS 1, VG 500 l, VF 500 l

1 2 3 4 5 6

### 4.4 Funktsioon



1	Küttesüsteem
2	Survepaisupaak „MAG”
3	Reflex Fillset Impuls
4	Juhtüksus
5	Hüdraulilised juurdevoolutorustikud
6	Põhipaagi õhuruum
7	Lisapaagi õhuruum
ST	Mustusekogur
FQIRA+	Kontaktveemõõtja
WC	Järeltäitetoru

WV	Järeltäiteklapp
PIS	Rõhuandur
PV	Ülevooluklapp (mootoriga kuulklapp)
PU	Pump (rõhu hoidmine)
SV	Kaitseklapp
EC	Paisutoru
FD	Täite- ja tühjenduskraan
LIS	Kaalumõõtmiseadise veetaseme kindlaksmääramiseks
DV	Gaasieraldusklapp
VE	Õhutus- ja õhuelemdusklapp

#### Paisupaak

Ühendada saam ühe põhipaagi ja valikul mitu lisapaaki. Membraan eraldab paagid õhu- ja veeruumiks ning takistab nii õhuhapniku tungimist paisupaagi vette. Õhuruum on toru „VE” kaudu keskkonnaga ühenduses. Põhipaak ühendatakse juhtüksusega hüdrauliliselt paindlikult. See tagab veetaseme mõõteseadme „LIS”, mis töötab koos kaalumõõtmiseadise, funktsioneerimise.

#### Juhtüksus

Juhtüksus sisaldab hüdraulikat ja juhtimissüsteemi. Rõhku mõõdetakse rõhuanduri „PIS”, veetaseme kaalumõõtmiseadise „LIS” abil ning need kuvatakse juhtimissüsteemi ekraanile.

**Rõhu hoidmine**

Kui vett sojendatakse, siis rõhk süsteemis tõuseb. Juhtimissüsteemis seadistatud rõhu ületamisel avaneb ülevooluklapp „PV” ja laseb vee süsteemist paisutoru „EC” kaudu põhipaaki. Süsteemi rõhk alaneb taas. Kui vesi jahtub, siis rõhk seadmete süsteemis langeb. Kui rõhk on madalam kui seadistatud rõhk, siis lülitatakse pump „PU” sisse ja see transpordib vee põhipaagist paisutoru „EC” kaudu süsteemi. Seadmete süsteemi rõhk tõuseb. Juhtimissüsteem tagab surve säilitamise ja tänu survepumpadele „MAG” stabiliseeritakse veelgi rohkem.

**Degaseerimine**

Süsteemivee degaseerimiseks on vaja kahte paisutoru „EC”. Üks toru transpordib süsteemist gaasirikast vett ja teine juhib vee, millest gaas on eraldatud, tagasi süsteemi. Degaseerimise ajal töötab pump „PU” ja ülevooluklapp „PV”. Nii juhitakse süsteemi vesi V gaasirikas osaline vool läbi rõhuvaba põhipaagi. Siin eralduvad vabad ja lahustunud gaasid atmosfäärirõhu abil veest ja juhitakse gaasialdusklapi „DV” kaudu välja. Juhtimissüsteem tagab ülevooluklapi „PV” (mootoriga kuulkraan) käigu reguleerimise kaudu hüdraulilise rõhuühtlustuse. Seda saab kasutada kolmel erineval juhul (pidev, intervallrežiimis või järeltäitevee degaseerimine).

**Järeltäitmine**

Kui põhipaagi veetase langeb alla miinimumi, avaneb järeltäitesüsteemi klapp „WV” kuni soovitud veetase on taas saavutatud. Järeltäitmisel jälgitakse täitenõuete arvu, aega ja järeltäiteaega ühe tsükli jooksul. Koos kontaktveemootjaga FQIRA+ jälgitakse vastavat igakordset järeltäitekogust eraldi ja järeltäitekogust kokku.

**4.5 Tarnekomplekt**

Saatelehel kirjeldatakse tarnekomplekti ja tuuakse ära pakendi sisu. Kontrollige kohe peale kauba kättesaamist tarnekomplekti terviklikkuse ja kahjustuste suhtes. Teavitage transpordikahjustest kohe.

Rõhuhoiuseadme põhivarustus:

- Seade on alusel.
  - Juhtüksus ja põhipaak „VG”.
  - Põhipaak koos konteineri jala külge pakitud tarvikutega.
    - Õhutus ja õhutustamine „VE”
    - Gaasialdusklapp „DV”
    - Vähendusmuhv
    - Kaalumõõtmisseadis „LIS”
  - Kiletasku koos kasutusjuhendiga.

**4.6 Valikuline lisavarustus**

Seadmele on saadaval alljärgnevat lisatarvikuid.

- Põhipaagi soojusisolatsioon
- Lisapaagid
  - koos mahuti jala külge pakitud tarvikutega.
    - Õhutus- ja õhuelemdusklapp „VE”
    - Gaasialdusklapp „DV”
    - Vähendusmuhv
- Lisavarustus koos järelevalveta töötamiseks mõeldud toruga temperatuuripiirajale „TAZ+”.
- Täiteseadet Fillset veega järeltäitmiseks.
  - Koos integreeritud süsteemieraldi, veemootja, mustusekoguri ja järeltäitetoru „DV” sulgeseadistega.
- Täiteseadet Fillset Impuls koos kontaktveemootjaga FQIRA+ veega järeltäitmiseks.
- Servitec järeltäitmiseks ja degaseerimiseks.
- Veepehmenussüsteem Fillsoft on mõeldud joogiveevõrgust saadava järeltäitevee pehendamiseks.
  - Veepehmenussüsteem Fillsoft lülitatakse täiteseadme Fillset ja seadme vahele. Seadme juhtimissüsteem hindab järeltäitevee koguseid ja teavitab, kui veepehmenusseadme padrun on vaja välja vahetada.
- Seadme juhtimissüsteemi laiendused:
  - sisend-väljundmoodulid klassikalise side jaoks; ➤ 5.1 "Tehnilised andmed", 298.
  - sidemoodul juhtimissüsteemi väliseks käitamiseks;
  - ülema ja alama seadme ühendus maksimaalselt 10 seadme liitlülituse jaoks;
  - liitlülitus võimsuse suurendamiseks ja 2 hüdrauliliselt otse ühendatud seadme paralleellülitus;
  - siinimoodulid:
    - Profibus DP,
    - Ethernet,
- membraani purunemise teavitus.

**Märkus!**

Koos lisavarustusega väljastatakse eraldi kasutusjuhendid.

**5 I/O-moodul (lisavarustuse laiendusmoodul)**

I/O-moodul on tehases koos juhtmetega ühendatud.

See laiendab Control Basicu juhtimissüsteemi sisendeid ja väljundeid.

I/O-moodulil on analoogsignaali jaoks kaks lahkvoimendit:

- rõhu mõõtmine;
- veetaseme mõõtmine.

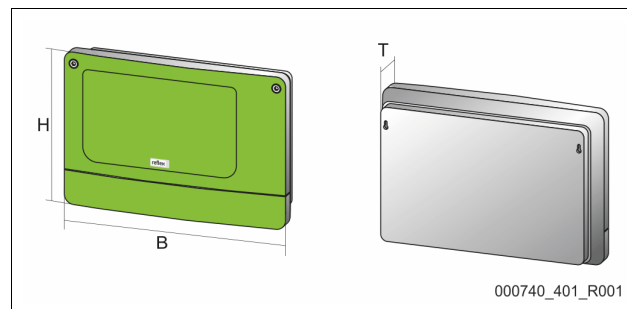
Kuus digitaalset sisendit ja kuus digitaalset väljundit on ette nähtud teadete ja alarmide töötlemiseks.

Sisendid
Kolm sisendit avajatena 24 V omapotentsiaaliga standardseadistuste jaoks. <ul style="list-style-type: none"> <li>• Väline temperatuuriseire</li> <li>• Minimaalne rõhusignaali</li> <li>• Vee manuaalne järeltäitmine</li> </ul>
Kolm sisendit sulgejatena 230 V välise potentsiaaliga standardseadistuste jaoks. <ul style="list-style-type: none"> <li>• Avariiseisukamine</li> <li>• Käsirežiim (nt pumba või kompressori jaoks)</li> <li>• Käsirežiim ülevooluklapi jaoks</li> </ul>

Väljundid
Vahetina potentsiaalivaba. Teadete standardseadistused: <ul style="list-style-type: none"> <li>• järeltäite viga;</li> <li>• rõhk miinimumist väiksem;</li> <li>• rõhk maksimumist suurem;</li> <li>• käsirežiim või stopprežiim.</li> </ul>

**Märkus!**

- I/O-moodulite standardseadistuste kohta vaadake peatükki ➤ 5.2.4 "I/O-mooduli standardseadistused", 300
- Soovi korral saab kõiki digitaalseid sisendeid ja väljundeid vabalt seadistada. Seadistamistööd peab tegema Reflexi klienditeenindus, ➤ 13.1 "Reflexi klienditeenindus", 316

**5.1 Tehnilised andmed**

Korpus	Plastkorpus
Laius (B):	340 mm
Kõrgus (H):	233,6 mm
Sügavus (T):	77 mm
Mass:	2,0 kg
Lubatud töötemperatuur:	-5 °C kuni 55 °C
Lubatud hoiustamistemperatuur:	-40 °C kuni 70 °C
Kaitseaste IP:	IP 64
Voolutoide:	230 V AC, 50–60 Hz (IEC 38)
Kaitse (peamine):	0,16 A aeglane

Sisendid/väljundid
<ul style="list-style-type: none"> <li>• 6 potentsiaalivaba releeväljundit (vaheti)</li> <li>• 3 digitaalsisendit 230 V AC</li> <li>• 3 digitaalsisendit 24 V AC</li> <li>• 2 analoogväljundit, seadistatavad sillaga               <ul style="list-style-type: none"> <li>• 0 V – 1 V või 2 V – 10 V</li> <li>• 0 mA – 20 mA või 4 mA – 20 mA</li> </ul> </li> </ul>

**Juhtimissüsteemi liidesed**

- RS-485
- 19,2 kbit/s
- potentsiaalivaba
- ühendamine pistik- või kruviklemmidega
  - põhineb protokollil RSI

**5.2 Seadistused**



Oht elule elektrilöögi tõttu!

Eluohhtlikud vigastused elektrilöögi tõttu. Seadme trükkplaadi osad võivad hoolimata võrgupistiku elektrivõrgust eemaldamist olla 230 V pinge all.

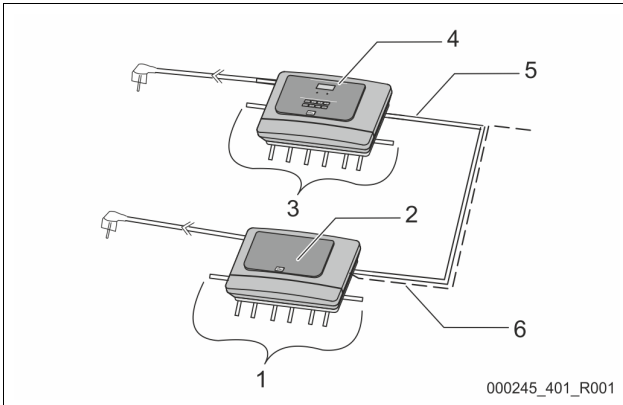
- Ühendage seadme juhtimissüsteem enne katete eemaldamist vooluvõrgust täiesti lahti.
- Kontrollige, et trükkplaat ei ole pinge all.

**5.2.1 Lõpptakistite seadistamine RS-485-võrkudes**

Näited RS-485-võrkudes ühendustakistuste aktiveerimise või inaktiveerimise kohta.

- Juhtimissüsteem Control Basic emaplaadil leiate valikulised DIP-lüliti 1 ja 2 või silla J3.
- RS-485-ühenduse maksimaalne pikkus 1000 meetrit

**Seadme juhtimine I/O-mooduliga**

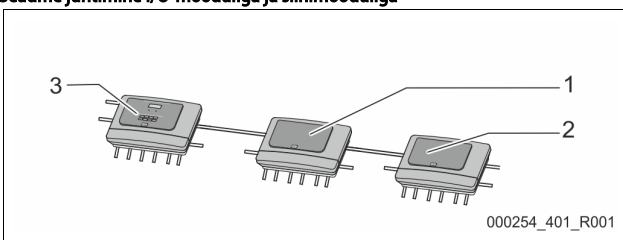


1	Releeväljundid I/O-mooduliga • 6 digitaalset väljundit • 2 analoogset väljundit
2	I/O-moodul
3	I/O-juhtmete ühendused

4	Juhtimissüsteem Control Basic
5	RS-485-ühendus
6	Lisavarustuse RS-485-ühendus • ülem ja alam • väljasiin

Lõpptakistite seadistused			
Sild/lüliti	Seadistused	I/O-moodul	Control Basic
Sild J10 ja J11	aktiveeritud	X	---
	inaktiveeritud	---	---
DIP-lüliti 1 ja 2	aktiveeritud	---	X
	inaktiveeritud	---	---
Sild J3 1 ja 2 ning 3 ja 4	aktiveeritud	---	X
	inaktiveeritud	---	---

**Seadme juhtimine I/O-mooduliga ja siinimooduliga**

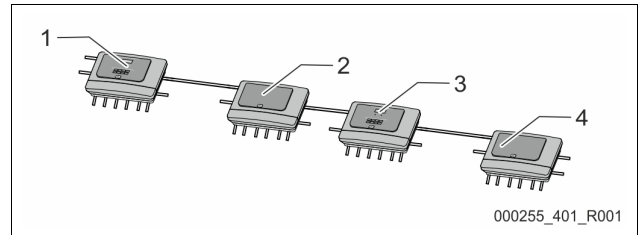


1	I/O-moodul
2	Siinimoodul

3	Juhtimissüsteem Control Basic
---	-------------------------------

Lõpptakistite seadistused				
Sild/lüliti	Seadistused	I/O-moodul	Control Basic	Siinimoodul Lon Works Profibus DP Ethernet
Sild J10 ja J11	aktiveeritud	---	---	---
	inaktiveeritud	X	---	---
DIP-lüliti 1 ja 2	aktiveeritud	---	X	---
	inaktiveeritud	---	---	---
Sild J3 1 ja 2 ning 3 ja 4	aktiveeritud	---	X	X
	inaktiveeritud	---	---	---

**Seadme juhtimissüsteemid ja I/O-moodul ülema ja alama funktsiooniga**



1	Juhtimissüsteem Control Basic ülema funktsiooniga
2	I/O-moodul ülema funktsiooni jaoks

3	Juhtimissüsteem Control Basic alama funktsiooniga
4	I/O-moodul alama funktsiooni jaoks

**Ülema funktsioon**

Lõpptakistite seadistused			
Sild/lüliti	Seadistused	I/O-moodul	Control Basic
Sild J10 ja J11	aktiveeritud	X	---
	inaktiveeritud	---	---
DIP-lüliti 1 ja 2	aktiveeritud	---	X
	inaktiveeritud	---	---
Sild J3 1 ja 2 ning 3 ja 4	aktiveeritud	---	X
	inaktiveeritud	---	---

**Alama funktsioon**

Lõpptakistite seadistused				
Sild/lüliti	Seadistused	I/O-moodul	I/O-moodul laiendamiseks	Control Basic
Sild J10 ja J11	aktiveeritud	---	X	---
	inaktiveeritud	X	---	---
DIP-lüliti 1 ja 2	aktiveeritud	---	---	X
	inaktiveeritud	---	---	---
Sild J3 1 ja 2 ning 3 ja 4	aktiveeritud	---	---	X
	inaktiveeritud	---	---	---



Asukoht	Signaalianalüüs	Teatetekst	Törkemälu sissekanne störung	Prioriteet enne möödumist	Signaal sisendis annab tulemuseks järgmise toimingu
5	Sulgeja	Käsipump 1	Jah	Jah	<ul style="list-style-type: none"> <li>Pump (1) lülitatakse manuaalselt sisse.</li> <li>Aktiveeritakse väljundreele (5).</li> </ul>
6	Sulgeja	Käsitsi ÜS-1	Jah	Jah	Magnetklapp (1) on avatud.
<b>VÄLJUNDID</b>					
1	Vaheti	---	---	---	Vt sisendit 1
2	Vaheti	---	---	---	Vt sisendit 2
3	Vaheti	---	---	---	<ul style="list-style-type: none"> <li>Rõhk on miinimumist väiksem.</li> <li>Juhtimissüsteemis teade „ER 01“</li> </ul>
4	Vaheti	---	---	---	<ul style="list-style-type: none"> <li>Rõhk maksimumist suurem</li> <li>Juhtimissüsteemis teade „ER 10“</li> </ul>
5	Vaheti	---	---	---	Lülitab käsirežiimil Lülitab stopprežiimil Lülitab aktiivsete sisendite 3, 5, 6 korral
6	Vaheti	Järeltäite viga	---	---	<ul style="list-style-type: none"> <li>Järeltäitmise seadistusväärtused on ületatud.</li> <li>Aktiveerib seadme juhtimissüsteemis järgmised teated:                             <ul style="list-style-type: none"> <li>„ER 06“ järeltäiteaeg</li> <li>„ER 07“ järeltäitetsükliid</li> <li>„ER 11“ järeltäitekogus</li> <li>„ER 15“ järeltäiteklapp</li> <li>„ER 20“ maksimaalne järeltäitekogus</li> </ul> </li> </ul>

### 5.3 Kaitsmete vahetamine



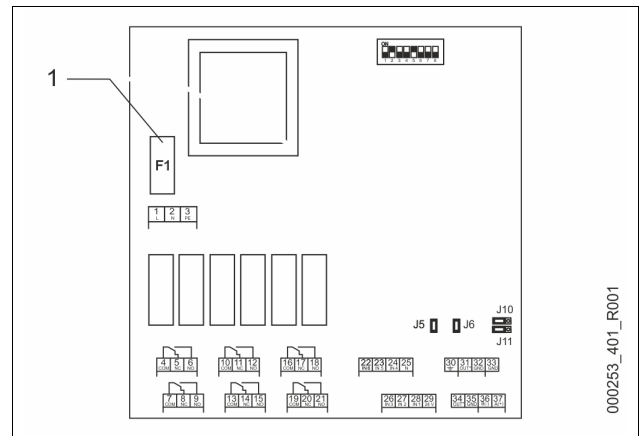
#### Elektrilöögi oht!

Eluohhtlikud vigastused elektrilöögi tõttu. Seadme trükkplaadi osad võivad hoolimata

võrgupistikute lahutamisele toimest olla 230 V pingel all.

- Ühendage seadme juhtimissüsteem enne katete eemaldamist vooluvõrgust täiesti lahti.
- Kontrollige, et trükkplaat ei ole pingel all.

Kaitse asub I/O-mooduli emaplaadil.



1 Peenkaitse F1 (250 V, 0, 16 A aeglane)

Toimige järgmiselt.

- Lahutage I/O-moodul toitepingest.
  - Tõmmake võrgupistik moodulilt.
- Avage klemmikarbi kaas.
- Eemaldage korpuse kaas.
- Vahetage defektne kaitse välja.
- Pange korpuse kaas tagasi.
- Sulgege klemmikarbi kaas.
- Ühendage toitepinge jaoks moodul võrgupistikuga.

Kaitse on vahetatud.

## 6 Tehnilised andmed

### 6.1 Juhtüksus



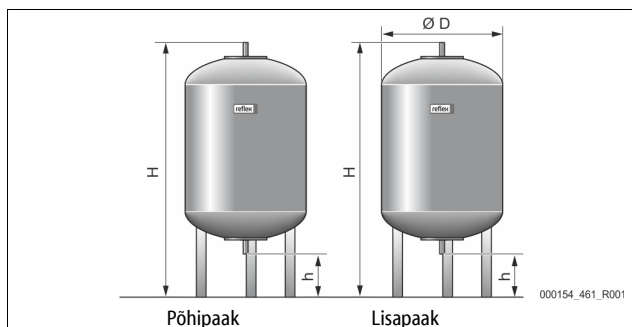
#### Märkus!

Järgmised temperatuuriväärtused kehtivad kõikidele juhtüksustele:

- lubatud pealevoolutemperatuur: 120 °C
- lubatud töötemperatuur: 70 °C
- lubatud keskkonnatemperatuur: 0–45 °C

Tüüp	Elektrivõimsus (kW)	Elektriühendus (V / Hz, A)	Kaitseaste	RS-485 liideste arv	Sisend-väljundmoodul	Juhtüksuse elektripinge (V, A)	Müra tase (dB)	Kaal (kg)
VS 1	0,75	230/50; 3	IP 54	1	valikuline	230; 2	55	25

## 6.2 Paagid

**Märkus!**

Põhipaakidele on lisavarustusena saadaval soojusisolatsioon, ⇨ 4.6 "Valikuline lisavarustus", 298.

## Ühendus: G1" / 6 bar

Tüüp	Ø "D" [mm]	Mass [kg]	H [mm]	h [mm]
200	634	37	1060	146
300	634	54	1360	146
400	740	65	1345	133
500	740	78	1560	133
600	740	94	1810	133
800	740	149	2275	133
1000 / 740	740	156	2684	133
1000 / 1000	1000	320	2130	350
1500	1200	465	2130	350
2000	1200	565	2590	350
3000	1500	795	2590	380
4000	1500	1080	3160	380
5000	1500	1115	3695	380

## 7 Montaaž

**⚠ OHT!****Eluohtlikud vigastused elektrilöögi tõttu.**

Elektrit juhtivate detailide puudutamisel on eluohtlike vigastuste oht.

- Veenduge, et seadme toitekaabel oleks pingevaba ja seadme uuesti sisselülitamine oleks välistatud.
- Veenduge, et teised isikud ei saa süsteemi uuesti sisse lülitada.
- Veenduge, et elektrihendustöid seadme juures teostavad üksnes elektrikud ning seda vastavalt kohalikele elektrotehnika reeglitele.

**⚠ ETTEVAATUST!****Vigastusohu surve all oleva vedeliku väljumisel!**

Ühenduskohtades võib montaaživigade või hooldustööde tõttu või demonteerimisel esineda põletus- ja vigastusohu, kui kuum vesi või aur rõhu all ootamatult välja paiskub.

- Veenduge, et montaažitööd, demonteerimine või hooldustööd viiakse läbi nõuetekohaselt.
- Veenduge enne montaažitöid, demonteerimist või hooldustöid, et süsteem ei ole rõhu all.

**⚠ ETTEVAATUST!****Põletusohu kuumade pealispindade tõttu!**

Küttesüsteemides võivad kõrged pealispindade temperatuurid põhjustada nahapõletusi.

- Kandke kaitsekindaid.
- Paigaldage seadme lähedusse vastavad hoiatused.

**⚠ ETTEVAATUST!****Vigastusohu kukkumise või löögi tõttu!**

Põrutused seadmete otsa kukkumise või äralöömise tõttu montaaži käigus.

- Kasutage isikukaitsevahendeid (kaitsekiiver, kaitseriietus, kaitsekindad, turvajalatsid).

**▶ Märkus!**

Kinnitage asjatundlikku monteerimist ja kasutuselevõttu montaaži- ja kasutuselevõttutöendis. See on garantiinõude eelduseks.

- Laske seade esmakordselt kasutusele võtta ja iga-aastane hooldus läbi viia Reflexi klienditeenindusel.

## 7.1 Monteerimise eeldused

Seadet kontrollitakse ja see pakendatakse enne tarnimist hoolikalt. Transpordikahjusid ei saa välistada.

Toimige järgmiselt.

1. Peale kauba saabumist kontrollige tarnitud kaupa
  - terviklikkuse,
  - võimalike transpordikahjude suhtes.
2. Dokumenteerige kahjud.
3. Pöörduge kahjude kohta reklamatsiooni esitamiseks vedaja poole.

## 7.2 Ettevalmistused

**Tarnitud seadme seisukord:**

- Kontrollige kõikide seadme ühendusliitmike kinnitumist. Vajadusel pingutage kruvisid.

**Ettevalmistused seadme montaažiks:**

- Keelake kõrvalistel isikutel juurdepääs.
- Külmakindel, hästi ventileeritud ruum.
  - Ruumitemperatuur vahemikus 0–45 °C (32–113 °F).
- Ühetasane, kandevõimeline põrand.
  - Veenduge, et põranda kandevõime on täidetud paakide korral piisav.
  - Jälgige, et juhtüksus ja paagid paigaldatakse samale tasandile.
- Täitmise ja veeärajuhtimise võimalus.
  - Veenduge, et kohapeal on olemas standarditele DIN 1988-100 ja EN 1717 vastav täiteühendus DN 15.
  - Tagage võimalus vajadusel külma vett juurde segada.
  - Tagage, et tühjendamisel väljuva vee jaoks on olemas äravool.
- Elektriühendus, ⇨ 6 "Tehnilised andmed", 301.
- Kasutage ainult lubatud transpordi- ja tõstevahendeid.
  - Paakide kandeasas on loodud püstise paigaldamise jaoks vastavalt standardile DIN 28086. Need on mõeldud üksnes paigaldamise abivahendiks. Kahe kandeasaga paakide puhul tuleb transportimiseks kasutada poomi.
- Dimensioneerimisel ei võetud arvesse risti- ja pikisuunalisi kiirendusjõudusid. Sellist laadi koormuse tekkimise korral tuleb esitada eraldi töendid ja kooskõlastada.

## 7.3 Teostus

**TÄHELEPANU!****Asjatundmatust paigaldusest tulenev kahju**

Torustike või süsteemi aparaatide ühendamisel võivad seadmele mõjuda lisakoormused.

- Torustik tuleb ühendada sellisel, et sellele ei avalduks jõud, momendid ja vibratsioon.
- Vajaduse korral toetage torustik või aparaadid.
- Küsimuste korral võtke ühendust Reflexi müügijärgse teenindusega.

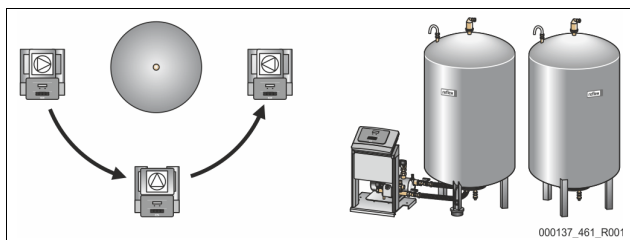
Monteerimiseks tehke järgmist.

- Asetage seade selle asukohta.
- Paigaldage põhipaak ja valikul lisapaak.
- Teostage juhtüksuse veepoolsed ühendused süsteemiga.
- Ühendage liidesed vastavalt ühendusskeemile.
- Ühendage võimalikud lisapaagid veepoolsel küljel omavahel ja põhipaagiga.

**▶ Märkus!**

Jälgige montaaži käigus, et armatuure oleks võimalik käsitseda ja ühendusjuhtmetele oleks juurdepääs.

### 7.3.1 Kohale asetamine



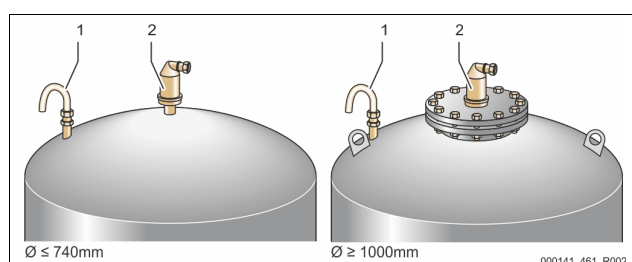
Määrake kindlaks juhtüksuse ja paakide „VG” ja vajaduse korral „VF” asukoht.

- Juhtüksuse võib paigaldada põhipaagi „VG” mõlemale küljele või ette. Juhtüksuse kaugus põhipaagist sõltub koos seadmega tarnitud ühenduskomplekti pikkusest.

### 7.3.2 Paakide koostedetailide montaaž

Lisakomponendid on pakitud kilekotti ja kinnitatud paakide jala külge.

- Rõhuühtlustustoru (1).
- Reflex Exvoid koos eelmonteeritud tagasivooluklapiga (2)
- Kaalumõõtmisseadis „LIS”



Lisakomponentide montaažiks tehke järgmist:

- Monteeri Reflex Exvoid (2) vastava paagi ühenduspunkti külge.
- Eemaldage tagasivooluklapilt kaitsekate.
- Monteeri klemmrõngaga ühendusliitmiku abil paakidele õhutustamiseks ja degaseerimiseks rõhuühtlustustoru (1).

**Märkus!**  
Monteeri kaalumõõtmisseadis „LIS” alles pärast põhipaagi lõplikku asukohta asetamist, ➔ 7.3.3 "Paakide paigaldamine", 303.

**Märkus!**  
Ärge sulgege õhutus- ja õhutustamisklappi, et tagada tõrgeteta töö.

### 7.3.3 Paakide paigaldamine

#### TÄHELEPANU!

##### Asjatundmatust paigaldusest tulenev kahju

Torustike või süsteemi aparaatide ühendamisel võivad seadmele mõjuda lisakoormused.

- Torustik tuleb ühendada selliselt, et sellele ei avalduks jõud, momendid ja vibratsioon.
- Vajaduse korral toestage torustik või aparaadid.
- Küsimuste korral võtke ühendust Reflexi müügijärgse teenindusega.

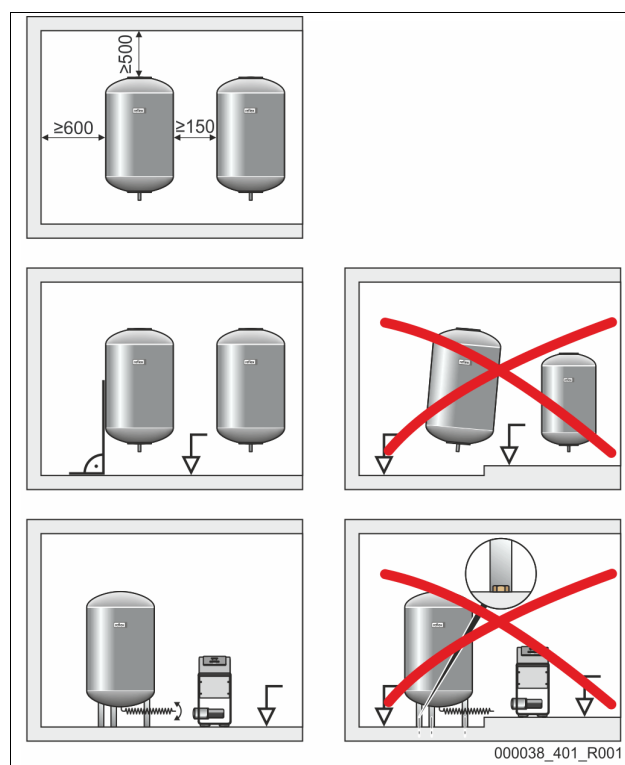
#### TÄHELEPANU!

##### Seadme kahjustused pumba kuivalt töötamisel.

Pumba asjatundmatul ühendamisel on pumba kuivalt töötamise oht.

- Ülevoolukoguri ja pumba ühendust ei tohi ära vahetada.
- Jälgige, et pump ühendatakse põhipaagiga õigesti.

Jälgige põhi- ja lisapaakide paigaldamisel järgmisi juhiseid.



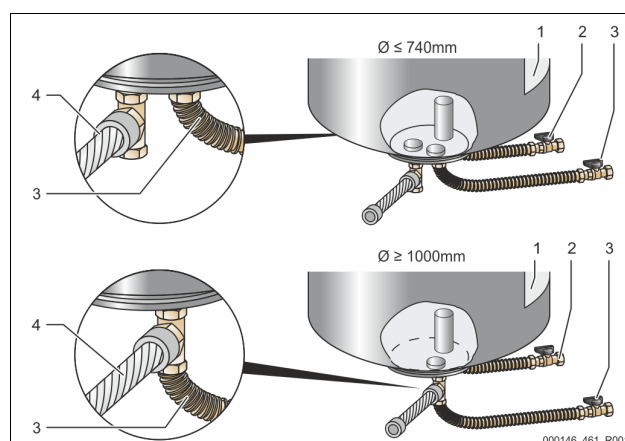
- Kõik paakide äärikutega avad on vaate- ja hooldusavad.
  - Paigaldage paagid nii, et külgedel ja paakide kohal on piisavalt ruumi.
- Asetage paagid tugevale tasapinnale.
- Jälgige, et paagid oleksid põranda suhtes täisnurga all ja seisaksid vabalt.
- Kui kasutate lisapaake, siis jälgige et paagid on sama konstruktsiooniga ja samade mõõtetega.
- Veenduge, et veetaseme mõõteseadis „LIS” töötab.
- Asetage juhtüksus paakidega samale tasapinnale.

#### TÄHELEPANU!

##### Materiaalne kahju

Paagijalgades olevad puuraugud on ette nähtud üksnes transpordiohutuseks.

- Ärge kinnitage paake tugevalt põranda külge.



1	Kleebis	3	Ühenduskomplekt „Pump”
2	Ühenduskomplekt „Ülevoolutoru”	4	Lisapaagi ühenduskomplekt

- Joondage põhipaak, ➔ 7.3.1 "Kohale asetamine", 303.
- Monteeri ühenduskomplektid (2) ja (3) kruviühenduste ja tihenditega põhipaagi alumise konteineri ääriku ühendustele.
  - Pöörake tähelepanu sellele, et ülevoolutoru ühenduskomplekt ühendatakse kleebise (1) all oleva ühenduse (2) külge. Kui ühendused lähevad vahetusse, siis on oht, et pump töötab kuivalt.

- Paakide puhul läbimõõduga kuni Ø 740 mm
  - Ühendage ühenduskomplektid (2) ja (3) mõlema vaba konteineri ääriku 1-tollise torunipli külge.
  - Ühendage lisapaagi ühenduskomplekt (4) T-detailiga konteineri ääriku väljastusava külge.
- Paakide puhul läbimõõduga alates Ø 1000 mm
  - Ühendage ühenduskomplekt (2) konteineri ääriku 1-tollise torunipli külge.
  - Ühendage ühenduskomplektid (3) ja (4) konteineri ääriku 1-tollise torunipli T-detailiga.

**Märkus!**

Monteerige lisavarustuse hulka kuuluvale lisapaagile kaasasolev ühenduskomplekt (4). Ühendage ühenduskomplekt (4) kohapeal paindliku torustiku abil põhipaagiga.

**Märkus!**

Variomati hüdraulikal olev kaitsekapp on ette nähtud ainult paagi kaitseks. See ei ole ette nähtud ühendatud süsteemi kaitseks. Väljapuhketoru tuleb paigutada nii, et väljapuhumisel ei teki mingit ohtu.

**7.3.4 Hüdrauliline ühendus**

**7.3.4.1 Seadmete süsteemiga ühendamine**

**⚠ ETTEVAATUST!**

**Kuuma veeauru põhjustatud naha ja silmade põletused.**

Kaitseklapist võib paiskuda välja kuuma veeauru. Kuum veeaur põhjustab naha ja silmade põletusi.

- Veenduge, et kaitseklapi väljastustoru on paigaldatud nii, et isikute ohtuseadmine on välistatud.

**TÄHELEPANU!**

**Asjatundmatust paigaldusest tulenev kahju**

Torustike või süsteemi aparaatide ühendamisel võivad seadmele mõjuda lisakoormused.

- Torustik tuleb ühendada selliselt, et sellele ei avalduks jõud, momendid ja vibratsioon.
- Vajaduse korral toestage torustik või aparaadid.
- Küsimuste korral võtke ühendust Reflexi müüjijärgse teenindusega.

**Märkus!**

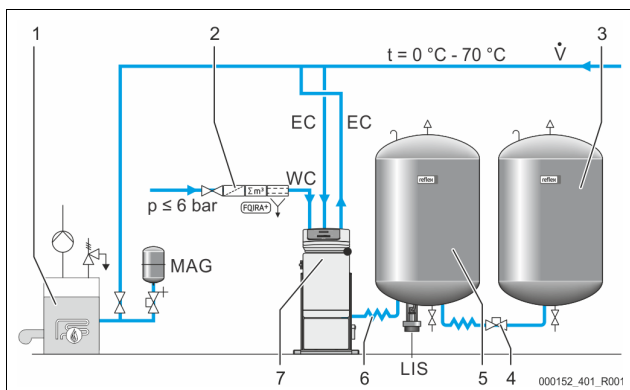
Iga paagiühendus tuleb veepoolle korgiga klapi ja tühjendusseadisega varustada.

**Põhipaagiga ühendamine**

Juhtüksus on põhipaagi suhtes positioneeritud vastavalt valitud paigaldusvariandile ja ühendatakse paagi ühenduskomplektiga. Süsteemi ühendused on juhtüksusel kleebistega tähistatud.

<b>Pumpen Zur Anlage</b> Pumba ühendamine süsteemiga	<b>Überströmung Zur Anlage</b> Süsteemi ülevooluklapi ühendus	<b>Nachspeisung Zum Behälter</b> Süsteemi järeltäiteühendus
---	---	---

**Süsteemiga ühendamine**



1	Soojusgeneraator
2	Valikuline lisavarustus

3	Lisapaak
4	Reflexi kiirliitmik R 1 x 1
5	Põhipaak
6	Põhipaagi ühenduskomplekt
7	Juhtüksuse näide
EC	Degaseerimistoru <ul style="list-style-type: none"> <li>• Gaasirikas vesi juhitakse seadmest välja.</li> <li>• Vesi, millest gaas on eraldatud, juhitakse seadmesse.</li> </ul>
LIS	Veetaseme mõõteseadis „LIS“
WC	Järeltäitetoru
MAG	Survepaisupaak

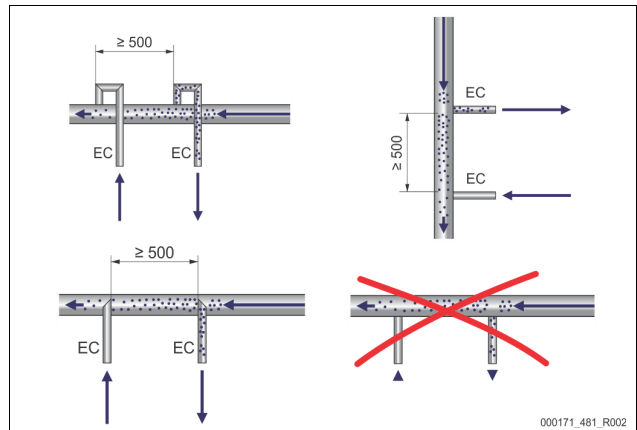
Vajaduse korral paigaldage membraanpaisupaak MAG ≥ 35 liitrit (nt Reflex N). See on mõeldud lülitussageduse vähendamiseks ja seda võib samal ajal kasutada soojusgeneraatorite ükskult kaitsmiseks. Küttesüsteemides tuleb vastavalt standardile DIN EN 12828 seadme enda ja soojusgeneraatori vahele paigaldada lukustuvad sulgurid. Muul juhul tuleb paigaldada tugevdatud sulgeseadised.

**„EC“ paisutorud**

Paigaldage degaseerimisfunktsiooni jaoks kaks „EC“ paisutoru.

- Üks süsteemist tuleb toru gaasirikka vee jaoks.
- Üks süsteemi viiv toru vee jaoks, millest gaas on eraldatud.

„EC“ paisutorude ühenduse nimiläius „DN“ peab sobima minimaalsele töörohule „P<sub>0</sub>“.



Arvutamine P<sub>0</sub> ⇨ 8.2 "Variomati lülituspunktid", 308.

Ühenduse nimiläius „DN“ kehtib paisutorule pikkusega kuni 10 m. Sellest pikema toru korral valige suurem ühenduse nimiläius. Ühendage paisutoru süsteemi peamise pealevooluga „V“. Süsteemi voolusuunas vaadates tuleb gaasirikka vee paisutoru ühendada gaasita vee paisutoru ette.

Vältige jämeda mustuse tungimist süsteemi ja seega mustusekoguri „ST“ ülekoormust. Ühendage „EC“ paisutorud vastavalt kõrval ära toodud paigaldusvariantidele.

Tüüp	Minimaalne töörohk p <sub>0</sub> (bar)	DN25	DN32
VS 1	0,5–2,0	X	---
VS 1	≥ 2,0	---	X

**Märkus!**

Veetemperatuur „EC“ paisutorude ühenduspunkti peab olema vahemikus 0–70 °C. Eelmahtute kasutamisel temperatuurivahemik ei muutu. Gaasi eraldamise faasis läbivoolamisel ei oleks temperatuuri püsimine enam tagatud.

**7.3.4.2 Järeltäitetoru**

Kui automaatset vee järeltäitesüsteemi ei ühendata, siis ühendage järeltäitetoru „WC“ ½-tollise pimekorgiga.

- Vältige tõrkeid seadme töös, kasutades käsitsi järeltäitmise funktsiooni.
- Paigaldage järeltäite magnetklapi ette vähemalt üks mustusekoguri „ST“, mille silmuse suurus on ≤ 0,25 mm.
  - Paigaldage mustusekoguri „ST“ ja järeltäite magnetklapi vahele lühike toru.

**Märkus!**

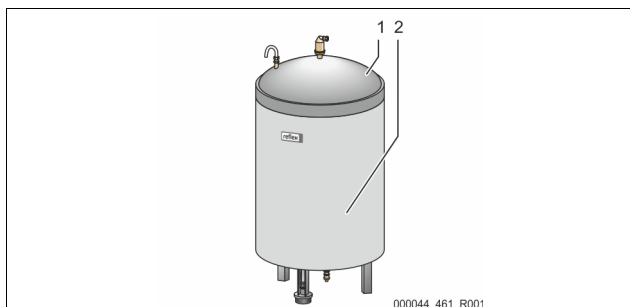
Kasutage järeltäitetorus „WC“ rõhuvähendajat, kui puhkerõhk ületab 6 bar.



**Märkus!**

Joogiveevõrgust järeltäitmisel paigaldage vajadusel järeltäitetorule „WC“ täiteseadet Reflex Fillset, ☞ 4.6 "Valikuline lisavarustus", ☐ 298.

- Reflexi järeltäitesüsteemid nagu nt Reflex Fillset on konstrueeritud järeltäitevõimsusele < 1 m<sup>3</sup>/h.

**7.3.5 Soojusisolatsiooni paigaldus**

Asetage põhipaagi (1) ümber lisavarustuse hulka kuuluv soojusisolatsioon (2) ja sulgege see tõmbelukuga.

**Märkus!**

Soojustage küttesüsteemide puhul põhipaak ja „EC“ paisutorud soojuskao vastu.

- Põhipaagi kaant, samuti lisapaaki ei ole vaja soojustada.

**Märkus!**

Monteerige soojusisolatsioon kohapeal kondensaadi moodustumisel.

**7.3.6 Kaalumõõtmiseadise paigaldus****TÄHELEPANU!****Kaalumõõtmiseadise kahjustus asjatundmatu paigalduse tõttu**

Kaalumõõtmiseadise oskamatu paigaldus täitmistase mõõtmisele „LIS“ võib põhjustada kahjustusi, tõrkeid ja mõõtmisvigu.

- Järgige kaalumõõtmiseadise paigaldusjuhiseid.

Veetaseme mõõteseadis „LIS“ töötab koos kaalumõõtmiseadisega. Paigaldage see siis, kui põhipaak on oma lõplikus asendis, ☞ 7.3.3 "Paakide paigaldamine", ☐ 303. Järgige järgmisi juhiseid:

- Eemaldage põhipaagi jalgade juurest transpordil kasutatud toed (prussid).
- Asendage transpordiohutuse toed kaalumõõtmiseadisega.
  - Kaalumõõtmiseadise saab soovi korral kinnitada kaasasolevate poltidega põhipaagi konteineri jala külge. Kuid konteineri jala kinnitamine ei ole hädavajalik.
- Vältige löökkõormusi kaalumõõtmiseadisele, nt hilisema paagi joondamise käigus.
- Ühendage põhipaak ja esimene lisapaak paindlike ühendusvoolikutega.
  - Kasutage kaasasolevaid ühenduse komplekte, ☞ 7.3.3 "Paakide paigaldamine", ☐ 303.
- Kui põhipaak on joondatud ja täiesti tühjendatud, siis kalibreerige täitmistase, ☞ 8.6 "Juhtimissüsteemi parametreerimine kliendimenüüs", ☐ 309.

**Orienteeruvad väärtused veetaseme mõõtmiseks:**

Põhipaak	Mõõtevahemik
200 l	0–4 bar
300–500 l	0–10 bar
600–1000 l	0–25 bar
1500–2000 l	0–60 bar
3000–5000 l	0–100 bar

**Märkus!**

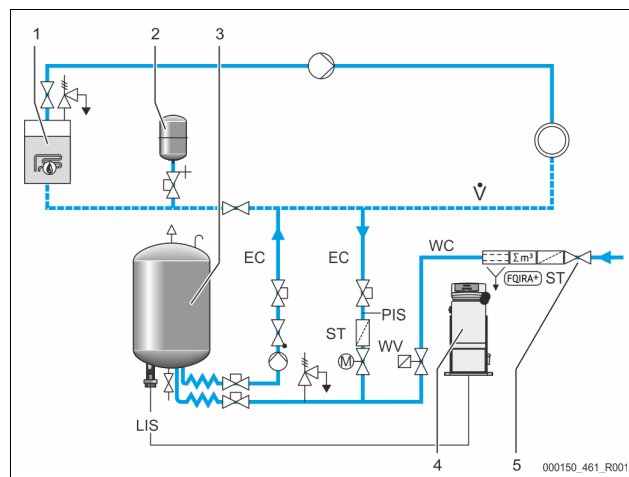
Kaalumõõtmiseadise ei ole rühulöögikindel ja seda ei tohi üle värvida!

**7.4 Lülitus- ja järeltäitevariandid****7.4.1 Funktsioon**

Põhipaagi täitetase hetkel määratakse kindlaks veetaseme anduri „LIS“ abil ja seda analüüsitakse juhtimissüsteemis. Minimaalse täitetase väärtus sisestatakse juhtimissüsteemi kliendimenüüs. Kui veetaseme on madalam kui minimaalne täitetase, siis avaneb järeltäiteklapp „WV“ ja põhipaak täidetakse.

**Märkus!**

Järeltäitmiseks joogiveesüsteemist pakub Reflex täiteseadet Fillset koos integreeritud süsteemieraldi ja veepehendusseadmega Fillsoft, ☞ 4.6 "Valikuline lisavarustus", ☐ 298.

**7.4.1.1 Kasutamine ühe katlaga süsteemis**

1	Soojusgeneraator
2	Survepaisupaak „MAG“
3	Põhipaak
4	Juhtüksus
5	Reflex Fillset
ST	Mustusekogur
WC	Järeltäitetoru
PIS	Rõhumõõtemuundur
WV	Järeltäitesüsteemi magnetklapp
EC	Degaseerimistoru <ul style="list-style-type: none"> <li>Gaasirikas vesi juhitakse seadmest välja.</li> <li>Juhtimaks seadmesse vett, millest gaas on eraldatud.</li> </ul>
LIS	Veetaseme mõõtmine

Ühe katlaga süsteem ≤ 350 kW, veetemperatuur < 100 °C.

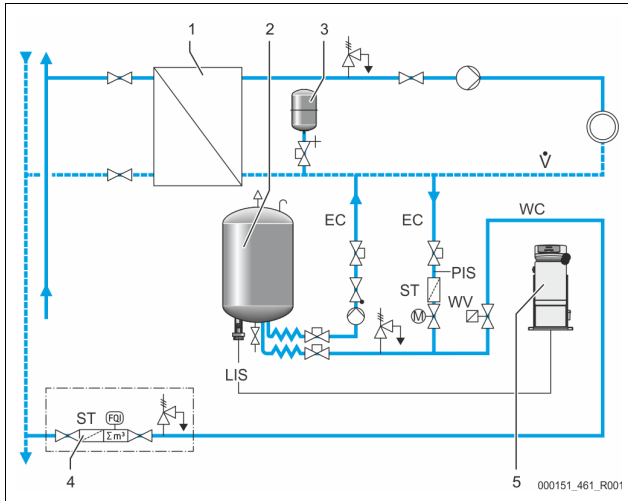
- Joogiveega järeltäitmisel lülitage ette integreeritud süsteemist eraldamise funktsiooniga Reflexi täiteseadet Fillset.
- Kui te ei lülita ette Reflexi täiteseadet Fillset, kasutage mustusekogurit „ST“, mille filtri silmuse suurus on ≥ 0,25 mm.

**Märkus!**

Järeltäitevee kvaliteet peab vastama kehtivatele eeskirjadele, nt Saksa Inseneride Liidu direktiivile VDI 2035.

- Kui kvaliteet ei vasta nõuetele, kasutage joogiveevõrgust saadava järeltäitevee pehendamiseks Reflexi veepehendusseadet Fillsoft.

7.4.1.2 Kasutamine kaugkütte katlamajas



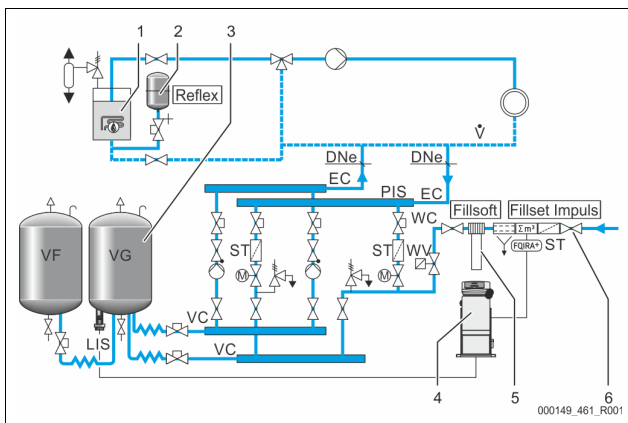
1	Kaugkütte katlamaja
2	Põhipaak
3	Survepaisupaak „MAG“
4	Kohapealne järeltäiteüksus
5	Juhtüksus
WC	Järeltäitetoru
PIS	Rõhumõõtemuundur
WV	Järeltäitesüsteemi magnetklapp
ST	Mustusekogur
EC	Degaseerimistoru • Gaasirikas vesi juhitakse seadmest välja. • Juhtimaks seadmesse vett, millest gaas on eraldatud.
LIS	Veetaseme mõõtmine

Kaugküttesveesi sobib eriti hästi järeltäiteveena kasutamiseks.

- Vee ettevalmistus jääb ära.
- Kasutage järeltäitesüsteemis mustusekogurit „ST“, mille filtri silmus on  $\geq 0,25$  mm.

**Märkus!**  
Vajalik on kaugküttesvee tarnija nõusolek.

7.4.1.3 Kasutamine keskse tagasivoolusegistiga süsteemis



1	Soojusgeneraator
2	Survepaisupaak „MAG“
3	Põhipaak
4	Juhtüksus
5	Reflex Fillsoft
6	Fillset Impuls
WC	Järeltäitetoru
PIS	Rõhumõõtemuundur
WV	Järeltäitesüsteemi magnetklapp

ST	Mustusekogur
EC	Degaseerimistoru • Gaasirikas vesi juhitakse seadmest välja. • Juhtimaks seadmesse vett, millest gaas on eraldatud.
LIS	Veetaseme mõõtmine

Vee lisamine veepehendusseadme kaudu.

- Ühendage seade alati peamisele peavoolule „V“, et tagada süsteemivee degaseerimine. Keske tagasivoolusegisti või hüdraulilise paisu korral on selleks süsteemipoolne külg. Soojusgeneraatori katel saab eraldi kaitse.
- Reflexi veepehendusseadme Fillsoft korral kasutage täiteseadet Fillset Impuls.  
– Juhtimisüsteem analüüsib järeltäitevee koguseid ja teavitab veepehenduspadruni vahetamise vajadusest.

**Märkus!**  
Järeltäitevee kvaliteet peab vastama kehtivatele eeskirjadele, nt Saksamaa Inseneride Liidu direktiivile VDI 2035.

7.5 Elektriühendus



**Eluohutlikud vigastused elektrilöögi tõttu.**

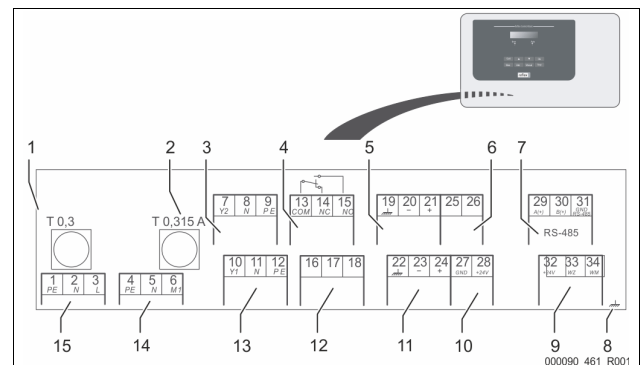
Elektrit juhtivate detailide puudutamisel on eluohutlike vigastuste oht.

- Veenduge, et seadme toitekaabel oleks pingevaba ja seadme uuesti sisselülitamine oleks välistatud.
- Veenduge, et teised isikud ei saa süsteemi uuesti sisse lülitada.
- Veenduge, et elektrihendustööd seadme juures teostavad üksnes elektrikud ning seda vastavalt kohalikele elektrotehnika reeglitele.

Alljärgnevad kirjeldused kehtivad standardsetele süsteemidele ja piirduvad vajalike kohapealsete ühendustega.

1. Lülitage süsteemi elektripinge välja ja kindlustage uuesti sisselülitamise vastu.
  2. Eemaldage kate.  
**⚠ OHT** – eluohutlikud vigastused elektrilöögi tõttu! Seadme trükkplaadi osad võivad ka peale võrgupistikute elektrivõrgust eemaldamist olla 230 V pingele all. Ühendage seadme juhtimisüsteem enne katete eemaldamist vooluvõrgust täiesti lahti. Kontrollige, et trükkplaat ei ole pingele all.
  3. Paigaldage vastavale juhtmele sobiv kaabli ühendusliitmik. Nt M16 või M20.
  4. Juhtige kõik paigaldatavad juhtmed läbi kaabli ühendusliitmiku.
  5. Ühendage kõik juhtmed vastavalt ühendusskeemile.  
– Kohapealsete kaitsmete puhul jälgige seadme ühendusvõimsusi, vt „6 Tehnised andmed“, lk 301.
  6. Monteerige kate.
  7. Ühendage võrgupistik 230 V pingega.
  8. Lülitage seade sisse.
- Elektriühendustööd on lõpetatud.

7.5.1 Ühendusskeem



1	Kaitse „L“ elektroonikale ja magnetklappidele	9	Digitalsed sisendid • Veemõõtja • Veepuudus
2	Kaitse „N“ magnetklappidele	10	Mootoriga kuulkraan (toiteühendus)
3	Ülevooluklapp (mitte mootoriga kuulkraani korral)	11	Rõhu analoogsisend
4	Koondteade	12	Süsteemivälise järeltäitmise vajadus

5	Valik teise rõhuväärtuse jaoks
6	Mootoriga kuulkraan (juhtühendus)
7	Liides RS-485
8	Varjestus

13	Järeltäiteklapp
14	Pump „PU“
15	Võrgutoide

Klemmi nr	Signaal	Funktsioon	Juhtmete ühendamine
1	PE	230 V pingearustus toitepistikuga kaabli kaudu.	Tehases
2	N		
3	L		
4	PE	Pump surve säilitamiseks.	Tehases
5N	N		
6 M1	M 1		
7	Y2	Ülevoolu magnetklapp • Standardse seadme puhul ei kasutata.	---
8	N		
9	PE		
10	Y 1	Klapp vee järeltäitmise juhtimiseks.	Tehases
11	N		
12	PE		
13	COM	Koordteade (potentsiaalivaba). Max 230 V; 2 A	Kohapeal, lisavarustus
14	NC		
15	NO		
16	Vaba	Süsteemivälise järeltäitmise vajadus • Kasutada ainult Reflexi klienditeenindusega kooskõlastatult.	---
17	Järeltäitmine (230 V)		
18	Järeltäitmine (230 V)		
19	PE varjestus	Veetaseme analoogisend. • Ekraanil kuvamiseks. • Järeltäitmise käivitamiseks. • Kuivkäigukaitse pumbale.	Tehases ettevalmistatud, anduri pistik tuleb ühendada kohapeal.
20	- veetase (signaal)		
21	+ veetase (+ 18 V)		
22	PE (varjestus)	Rõhu analoogisend. • Ekraanil kuvamiseks. • Rõhu hoidmise käivitamiseks.	Tehases
23	- rõhk (signaal)		
24	+ rõhk (+ 18 V)		
25	0–10 V (seadistatav suurus)	Mootoriga kuulkraan ülevoolutorul rõhu hoidmise juhtimiseks.	Tehases
26	0–10 V (tagasiside)		
27	GND		
28	+ 24 V (toide)	Liides RS-485	Kohapeal, lisavarustus
29	A		
30	B		
31	GND	E1 ja E2 toide. Max 230 V; 2 A	Tehases
32	+ 24 V (toide) E1		
33	E1		
34	E2	Veepuuduse lüliti. • Seadme puhul ei kasutata. • Kui kontakt 32/34 on suletud = OK. Max 230 V; 2 A	---

## 7.5.2 Liides RS-485

RS-485 Liidest S1 ja S2 kaudu saab küsida juhtimissüsteemilt infot ja neid kasutada juhtimiskeskuse või teiste seadmetega ühenduse pidamiseks.

- S1 liides
  - Selle liidesega saab käitada ülema ja alama seadme ühendussüsteemis max 10 seadet.
- S2 liides
  - Rõhk „PIS“ ja veetase „LIS“.
  - Pumpade „PU“ tööolekud.
  - Mootoriga kuulkraani/magnetklapi tööolekud.
  - Kontaktveemootja „FQIRA +“ väärtused.
  - Kõik teated.
  - Kõik veamälu sissekanded.

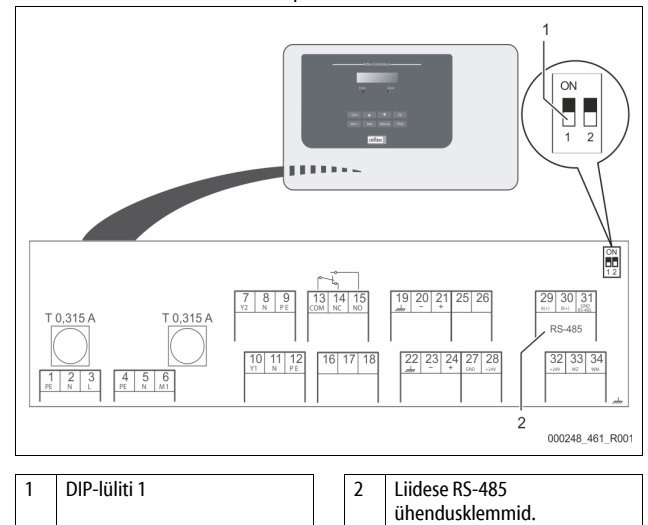
Liidestega ühenduse pidamiseks on lisavarustusena saadaval siinimoodulid.

### ▶ Märkus!

Vajadusel küsige infot RS-485 liidese protokollid, ühenduste detailide, samuti pakutavate tarvikute kohta Reflexi klienditeenindusest.

### 7.5.2.1 Liidese RS-485 ühendamine

Juhtimissüsteemi Control Basic emaplaat.



Toimige järgmiselt.

1. Avage juhtimissüsteemi Control Basic korpuse kaas.
2. Ühendage liides RS-485 varjestatud juhtmega emaplaadi külge.
  - Klemm 29 (A+)
  - Klemm 30 (B-)
  - Klemm 31 (GND)
3. Ühendage juhtme varjestus ühepoolelt.
  - Klemm 22
4. Aktiveerige emaplaadil lõpptakisti.
  - Dip lüliti 1

### ▶ Märkus!

Aktiveerige lõpptakisti, kui seade on RS-485 võrgu alguses või lõpus.

## 7.6 Paigaldus- ja kasutuselevõttööend

### ▶ Märkus!

Montaaži- ja kasutuselevõttööend asub kasutusjuhendi lõpus.

## 8 Esmane kasutuselevõtmine

### ▶ Märkus!

Kinnitage asjatundlikku monteerimist ja kasutuselevõttu montaaži- ja kasutuselevõttööendis. See on garantiinõude eelduseks.  
– Laske seade esmakordselt kasutusele võtta ja iga-aastane hooldus läbi viia Reflexi klienditeenindusel.

### 8.1 Kasutuselevõtu eelduste kontrollimine

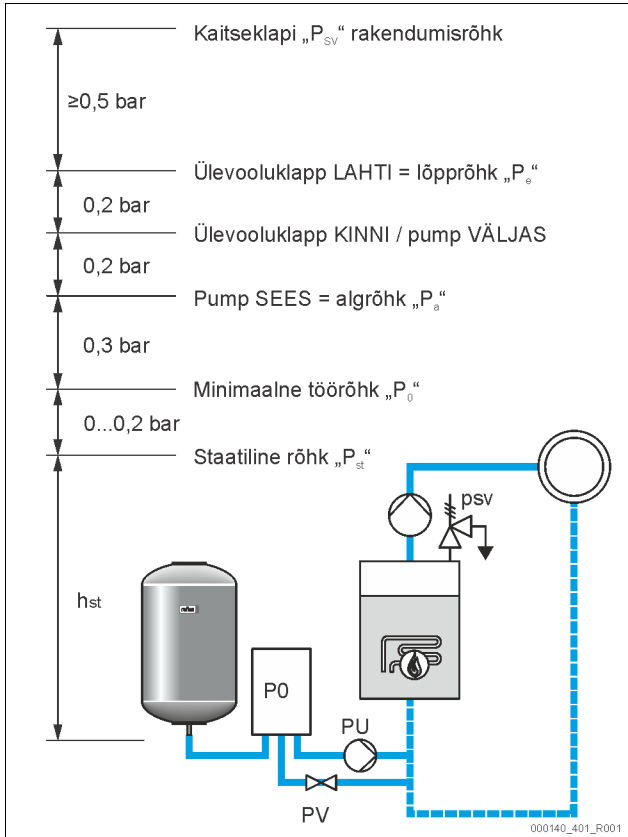
Seade on valmis esmaseks kasutuselevõtuks, kui peatükis „Montaaž“ kirjeldatud tööd on lõpetatud. Süsteemi peab kasutusele võtma selle koostaja või volitatud

spetsialist (nt Reflexi tehase klienditeenindus). Surve hoidmise seade tuleb kasutusele võtta vastavalt paigaldusjuhendile. Järgige esmasel kasutuselevõtmisel järgmisi juhiseid:

- Juhtimisüksus on ühendatud põhipaagiga, samuti on vajadusel ühendatud lisapaagid.
- Paagid on ühendatud süsteemis veega.
- Paagid ei ole veega täidetud.
- Paakide tühjendusklapid on avatud.
- Süsteem on veega täidetud ja degaseeritud.
- Elektriühendus vastab siseriiklikele ja kohalikele eeskirjadele.

### 8.2 Variomati lülituspunktid

Minimaalne töörõhk „P<sub>0</sub>“ määratakse kindlaks rõuhooideseadme asukoha abil. Juhtimissüsteem arvutab minimaalse töörohu „P<sub>0</sub>“ alusel välja magnetklapi „PV“ ja pumba „PU“ lülituspunktid.



Minimaalne töörõhk „P<sub>0</sub>“ arvutatakse järgmiselt.

$P_0 = P_{st} + P_D + 0,2 \text{ bar}^*$	Sisestage arvatud väärtus juhtimissüsteemi käivitusprogrammi, ☞ 8.3 "Juhtimissüsteemi käivitusprogramm", ☞ 308.
$P_{st} = h_{st}/10$	$h_{st}$ meetrites
$P_D = 0,0 \text{ bar}$	turvatemperatuuridele ≤ 100 °C
$P_D = 0,5 \text{ bar}$	turvatemperatuuridele = 110 °C

\* Soovitame lisada 0,2 bar, äärmuslikel juhtudel ilma lisata.

**Märkus!**  
Vältige minimaalsest töörõhust „P<sub>0</sub>“ madalamat väärtust. See välistab alarõhu tekke, aurustumise ja kavitatsiooni.

### 8.3 Juhtimissüsteemi käivitusprogramm

**Märkus!**  
Juhtpaneeli käsitlemise kohta ☞ 10.1 "Juhtpaneeli käsitlemine", ☞ 312 (Juhtimissüsteem – juhtpaneeli käsitlemine)

Käivitusprogramm on mõeldud seadme esmase kasutuselevõtu jaoks vajalike parameetrite seadistamiseks. See algab esmakordse juhtimissüsteemi siselülitamise ja selle saab läbi teha ainult ühe korra. Parameetreid muuta ja kontrollida saab käivitusprogrammist lahkudes kliendimenüüs, ☞ 10.2 "Juhtimissüsteemi seadistamine", ☞ 312.

**Märkus!**  
Juhtimissüsteemi toitepinge (230 V) jaoks ühendage kontaktpistik.

Nüüd leiate end stopprežiimist. Juhtpaneeli LED „Auto“ on kustunud.

Näit ekraanil	Tähendus
Variomat	Seadme nimetus
Keel	Standardne tarkvara erinevates keeltes.
Lugege kasutusjuhendit	Enne kasutuselevõttu lugege kogu kasutusjuhend läbi ja kontrollige, kas paigaldus vastab nõuetele.
Min töörõhk	Sisestage minimaalne töörohu väärtus. <ul style="list-style-type: none"> <li>• Minimaalse töörohu väärtuse arvutamine, ☞ 8.2 "Variomati lülituspunktid", ☞ 308.</li> </ul>
Kellaeg	Muutke üksteise järel vilkuvaid „tunni“, „minuti“ ja „sekundi“ näite. <ul style="list-style-type: none"> <li>• Kellaeg salvestatakse vea esinemisel juhtimissüsteemi veamälus.</li> </ul>
Kuupäev	Muutke üksteise järel vilkuvaid „päeva“, „kuu“ ja „aasta“ näite. <ul style="list-style-type: none"> <li>• Kuupäev salvestatakse vea esinemisel juhtimissüsteemi veamälus.</li> </ul>
00500 l / 740 mm GB = 0093 kg	Valige välja põhipaagi „VG“ suurus. <ul style="list-style-type: none"> <li>• Põhipaagi andmed leiate tüübisildilt või tehnilistest andmetest, ☞ 6 "Tehnilised andmed", ☞ 301.</li> </ul>
1% / 1,7 bar Nullimine!	Veetaseme mõõtmise nullimine. <ul style="list-style-type: none"> <li>• Juhtimissüsteem kontrollib, kas veetaseme mõõtmise signaal vastab põhipaagi „VG“ suuruse andmetele. Selleks tuleb põhipaak teha täiesti tühjaks, ☞ 7.3.6 "Kaalumõõtmiseadise paigaldus", ☞ 305.</li> </ul>
0% / 1,0 bar Nullimine õnnestus!	Kui nullimine õnnestus, siis kinnitage seda juhtimissüsteemi juhtpaneelil klahviga „OK“.
Katkestada nullimine? Ei	Valige juhtimissüsteemi ekraanil „Jah“ või „Ei“ ja kinnitage valik juhtimissüsteemi juhtpaneelil klahviga „OK“. <ul style="list-style-type: none"> <li>• <b>Jah:</b> põhipaak „VG“ on täiesti tühi ja seade on nõuetekohaselt paigaldatud.                             <ul style="list-style-type: none"> <li>– Kui nullimine ei ole sellegi poolst võimalik, siis kinnitage, vajutades „Jah“.</li> </ul> </li> <li>• Käivitusprogramm lõpetatakse. Nullimise saab uuesti käivitada kliendimenüüs, ☞ 10.2 "Juhtimissüsteemi seadistamine", ☞ 312.</li> <li>– Teavitage Reflexi klienditeenindust, ☞ 13.1 "Reflexi klienditeenindus", ☞ 316.</li> <li>• <b>Ei:</b> käivitusprogramm käivitatakse uuesti.                             <ul style="list-style-type: none"> <li>– Kontrollige kasutuselevõtu eelduseid, ☞ 8.1 "Kasutuselevõtu eelduste kontrollimine", ☞ 307.</li> </ul> </li> </ul>
Lõpetada programm? Ei	Teade kuvatakse ekraanile alles peale õnnestunud nullimist. <ul style="list-style-type: none"> <li>• Valige juhtimissüsteemi ekraanil „Jah“ või „Ei“ ja kinnitage valik juhtimissüsteemi juhtpaneelil klahviga „OK“.</li> <li>• <b>Jah:</b> käivitusprogramm lõpetatakse, seade läheb automaatselt üle stopprežiimi.</li> <li>• <b>Ei:</b> käivitusprogramm käivitatakse uuesti.</li> </ul>
0% / 2,0 bar STOPP	Veetaseme näidikul on 0%.

**Märkus!**  
Peale käivitusprogrammi edukat läbimist jõuate stopprežiimi. Ärge minge veel üle automaatrežiimile.

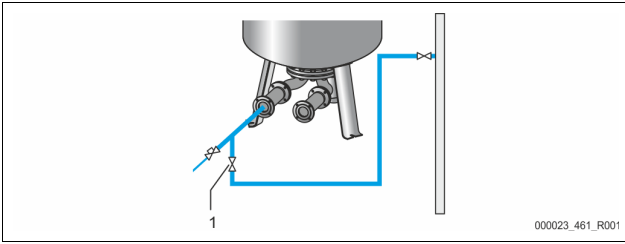
### 8.4 Paakide veega täitmine

Järgmised andmed kehtivad alljärgnevatel seadmetel:

- juhtüksus koos põhipaagiga,
- juhtüksus koos põhipaagi ja ühe lisapaagiga,
- juhtüksus koos põhipaagi ja mitme lisapaagiga.

Seadmete süsteem	Süsteemi temperatuur	Põhipaagi täitetas
Küttesüsteem	≥ 50 °C (122° F)	u 30%
Jahutussüsteem	< 50 °C (122 °F)	u 50%

### 8.4.1 Voolikuga täitmine



Kui automaatne järeltäitesüsteem ei ole veel ühendatud, siis täitke põhipaagi veega eelistatult veevooliku abil.

- Võtke õhutustatud, veega täidetud veevoolik.
- Ühendage veevoolik välise veevarustusega ja põhipaagi täite- ja tühjenduskraaniga „FD” (1).
- Kontrollige, kas juhtüksuse ja põhipaagi vahelised sulgekraanid on avatud (tehases avatud asendis eelnevalt monteeritud).
- Täitke põhipaak kuni täitetasemeni veega.

### 8.4.2 Täitmine järeltäitesüsteemi magnetklapi kaudu

Minge stopprežiimist käsirežiimi ja avage järeltäite magnetklapp seniks, kuni saavutatakse täitetas.

- Vajutage juhtimissüsteemi juhtpaneelil klahvi „Käsitsi”.
- Valige järeltäitesüsteemi magnetklapp „WV1”.
- Kinnitage valik juhtimissüsteemi juhtpaneelil klahviga „OK”.

#### ▶ Märkus!

Üksikasjalik käsirežiimi ja järeltäitesüsteemi magnetklapi valiku kirjeldus, ➔ 9.1.2 "Käsirežiim", 📖 311.

### 8.5 Pumba õhutustamine

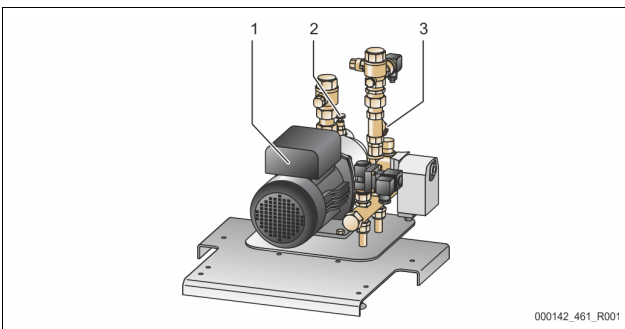
#### ⚠ ETTEVAATUST!

##### Põletusoht!

Väljuv kuum vedelik võib põhjustada põletusi.

- Hoiduge väljuvast vedelikust piisavasse kaugusesse.
- Kasutage sobivaid isikukaitsevahendeid (kaitsekindad, kaitseprillid).

Õhutustage pump „PU”.



1	Pump „PU”
2	Õhutustamiskruvi „AV”
3	Mustusekogur „ST”

- Keerake pumba (1) õhutustamiskruvi (2) lahti ja õhutustage pumba kuni mullideta vee väljumiseni.
- Keerake õhutustamiskruvi (2) uuesti sisse ja pingutage.
- Kontrollige õhutustamiskruvi (2) tihedust.

#### ▶ Märkus!

Kui pump ei pumba, siis korra õhutustamist.

### 8.6 Juhtimissüsteemi parametreerimine kliendimenüüs

Kliendimenüüs saab süsteemispetsiifilisi väärtusi korrigeerida ja kuvada. Esmasel kasutuselevõtul tuleb kõigepealt kohandada tehaseasendistused süsteemispetsiifilistele tingimustele.

#### ▶ Märkus!

Käsitsemise kirjeldus, ➔ 10.1 "Juhtpaneeli käsitsemine", 📖 312.

Esmasel kasutuselevõtul vaadake üle kõik halliga tähistatud menüüpunktid.

Minge klahvi „Käsitsi” vajutades käsirežiimi.

Minge klahvi „Menüü” vajutades esimesse peamenüü punkti „Kliendimenüü”.

Näit ekraanil	Täendus
Kliendimenüü	Minge järgmisele peamenüü punktile.
Keel	Standardne tarkvara erinevates keeltes.
Kellaageg	Muutke üksteise järel vilkuvad tunni-, minuti- ja sekundinäidud. Kellaagega kasutatakse veamälus.
Kuupäev	Muutke üksteise järel vilkuvad päeva-, kuu- ja aastanäidud. Kuupäeva kasutatakse veamälus.
1% / 1,7 bar Nullimine õnnestus!	Juhtimissüsteem kontrollib, kas veetaseme mõõtmise signaal vastab juhtimissüsteemi sisestatud põhipaagi „VG” väärtusele, ➔ 8.3 "Juhtimissüsteemi käivitusprogramm", 📖 308.  ▶ <b>Märkus!</b> Põhipaak „VG” peab olema täielikult tühjendatud.
0% / 0 bar XXX XXX XXX XXX	Ekraanile kuvatakse üks järgmistest teadetest. • Nullimine õnnestus. Kinnitage sirvimisklahviga „▼”. • Tühjendage mahuti ja korra nullimist. Kinnitage klahviga „OK”.
0% / 0 bar Katkestada nullimine? Ei	See teade kuvatakse ekraanile siis, kui nullimine ei õnnestunud. Valige ekraanil „Jah” või „Ei”. • <b>JAH:</b> põhipaak „VG” on tühi ja seade on nõuetekohaselt paigaldatud. Kui nullimine ei ole sellegi poolest võimalik, katkestage, vajutades „Jah”. Teavitage Reflexi klienditeenindust. • <b>Ei:</b> kontrollige kasutuselevõtu eeldusi, ➔ 8.1 "Kasutuselevõtu eelduste kontrollimine", 📖 307. Kinnitage valik „Jah” või „Ei” klahviga „OK”.
Min töörohk 01.8 bar	Sisestage minimaalne töörohu väärtus.  ▶ <b>Märkus!</b> Minimaalse töörohu arvutamise, ➔ 8.2 "Variomati lülituspunktid", 📖 308.
Degaseerimine>	Minge alammenüüsse „Degaseerimine”. • Menüüsse jõuate klahviga „OK”. • Sirvimisklahvidega „▼▲” jõuate järgmisesse alammenüüsse.
Degaseerimine	Minge järgmisele nimekirjapunktile.
Degaseerimis- programm Degaseerimise intervallrežiim	Valige üks kahest degaseerimisprogrammist. • Pidev degaseerimine • Degaseerimine intervallrežiimis Põhjalik ülevaade, ➔ 9.1.1 "Automaatrežiim", 📖 311.

Näit ekraanil	Tähendus
Pideva degas. aeg 12 h	Pideva degaseerimise programmi ajavahemik. Orienteeruvad väärtused kasutuselevõtmisel on 12–100 tundi. Standardseadistus on 12 tundi. Lühematest pideva degaseerimise aegadest piisab, kui esinevad järgmised tingimused: <ul style="list-style-type: none"> <li>• suur ülerõhk (<math>\geq 0,5</math> bar üle atmosfäärirõhu) kõrgpunktis,</li> <li>• väike maksimaalse kõrgpunkti temperatuuri ja degaseerimistemperatuuri vahe,</li> <li>• väikesemahuline süsteem koos väikese algse gaasisaldusega tänu nt heale eelnevale õhutustamisele.</li> </ul>
Järeltäitmine	Minge alammenüüsse „Järeltäitmine“. <ul style="list-style-type: none"> <li>• Menüüsse jõuate klahviga „OK“.</li> <li>• Sirvimisklahvidega „▼▲“ jõuate alammenüüsse. Sisestatud paagimahust väiksema veekoguse lisamine, ☞ 8.3 "Juhtimissüsteemi käivitusprogramm", ☐ 308.</li> <li>• Kui paigaldatud on automaatne järeltäitesüsteem (nt Fillcontrol), siis toimub lisamise käivitamine automaatselt, vastasel juhul tuleb järeltäitmine käsitsi aktiveerida.</li> </ul> <p>Lõpetage vee lisamine sisestatud paagimahu ületamisel.</p> <ul style="list-style-type: none"> <li>• Kui paigaldatud on automaatne järeltäitesüsteem, siis toimub lisamise väljalülitus automaatselt, vastasel juhul tuleb järeltäitmine käsitsi lõpetada.</li> <li>• Kui automaatse järeltäite valimisel kinnitati valik „Ei“, siis järeltäitmise kohta rohkem küsimusi ei kuvata.</li> </ul>
Max järelt. aeg 010 min.	Eelvalitud järeltäitetsükli aeg. Peale selle seadistatud aja möödumist järeltäitmine katkestatakse ja kuvatakse veateade „Järeltäiteaeg“.
Max järelt. tsükl. 003/2 h	Kui kahe tunni jooksul ületatakse seadistatud järeltäitetsükli arvu, siis katkestatakse järeltäitmine ja kuvatakse veateade „Järeltäitetsüklid“.
Veemootjaga JAH	<ul style="list-style-type: none"> <li>• <b>JAH:</b> Kontaktveemootja „FQIRA+“ on paigaldatud, ☞ 4.6 "Valikuline lisavarustus", ☐ 298. See on täitekoguse ja veepehmenusseadme töö jälgimise eelduseks.</li> <li>• <b>Ei:</b> Kontaktveemootjat ei ole paigaldatud (standardvarustus).</li> </ul>
Järeltäitekogus 000020 l	Kuvatakse ainult siis, kui menüüpunktis „Veemootjaga“ on seadistatud valik „Jah“. <ul style="list-style-type: none"> <li>• Loendur kustutatakse klahviga „OK“. <ul style="list-style-type: none"> <li>– Klahviga „Jah“ lähtestatakse kuvatud väärtus ekraanil väärtusele „0“.</li> <li>– Klahviga „Ei“ säilitatakse kuvatud väärtus.</li> </ul> </li> </ul>
Max järelt.kogus 000100 l	See väärtus kuvatakse siis, kui menüüpunktis „Veemootjaga“ on seadistatud valik „Jah“. <ul style="list-style-type: none"> <li>• Peale seadistatud koguse saavutamist katkestatakse järeltäitmine ja kuvatakse veateade „Max järelt.kogus ületatud“.</li> </ul>
Veepehmenusega JAH	See väärtus kuvatakse siis, kui menüüpunktis „Veemootjaga“ on seadistatud valik „Jah“. <ul style="list-style-type: none"> <li>• <b>JAH:</b> Järgnevad täiendavad päringud vee pehmenemise kohta.</li> <li>• <b>Ei:</b> Ei järgne täiendavaid päringuid vee pehmenemise kohta.</li> </ul>
Sulgeda järelt.? JAH	See väärtus kuvatakse siis, kui menüüpunktis „Veepehmenusega“ on seadistatud valik „Jah“. <ul style="list-style-type: none"> <li>• <b>JAH:</b> Kui seadistatud pehme vee kogus ületatakse, siis peatatakse järeltäitmine.</li> <li>• <b>Ei:</b> järeltäitmist ei peatata. Kuvatakse teade „Vee pehmenemine“.</li> </ul>

Näit ekraanil	Tähendus
Kareduse vähendamine 10 °dH	See väärtus kuvatakse siis, kui menüüpunktis „Veepehmenusega“ on seadistatud valik „Jah“. <ul style="list-style-type: none"> <li>• Vee kareduse vähendamine arvutatakse välja toorvee üldise kareduse <math>GH_{\text{tegelik}}</math> ja veekareduse nimiväärtuse <math>GH_{\text{nimil}}</math> erinevuse alusel. kareduse vähendamine = <math>GH_{\text{tegelik}} - GH_{\text{nimil}}</math> °dH</li> </ul> <p>Sisestage see väärtus juhtimissüsteemi. Teiste tootjate toodete puhul vt tootja andmeid.</p>
Pehme vee kogus 05000 l	See väärtus kuvatakse siis, kui menüüpunktis „Veepehmenusega“ on seadistatud valik „Jah“. Saavutatav pehme vee kogus arvutatakse välja kasutatava veepehmenemise tüübi ja sisestatud kareduse vähendamise väärtuse järgi. <ul style="list-style-type: none"> <li>• Fillsoft I, pehme vee kogus <math>\leq 6000</math> l/kareduse vähend.</li> <li>• Fillsoft II, pehme vee kogus <math>\leq 12000</math> l/kareduse vähend.</li> </ul> <p>Sisestage see väärtus juhtimissüsteemi. Teiste tootjate toodete puhul kasutage tootja antud väärtust.</p>
Pehme vee jääkkogus 000020 l	See väärtus kuvatakse siis, kui menüüpunktis „Veepehmenusega“ on seadistatud valik „Jah“. <ul style="list-style-type: none"> <li>• Veel kasutada olev pehme vee kogus.</li> </ul>
Vahetada välja 18 kuud	See väärtus kuvatakse siis, kui menüüpunktis „Veepehmenusega“ on seadistatud valik „Jah“. <ul style="list-style-type: none"> <li>• Tootja andmed selle kohta, millise aja möödudes veepehmenemise padrunid välja tuleb vahetada, sõltumata arvutatud pehme vee kogusest. Kuvatakse teade „Vee pehmenemine“.</li> </ul>
Järgmine hooldus 012 kuud	Hooldussoovituste teated. <ul style="list-style-type: none"> <li>• Väljas: Ilma hooldussoovitusest.</li> <li>• 001–060: Hooldussoovitus kuudes.</li> </ul>
pot. vaba. rikkekontakt JAH	Teadete kuvamine potentsiaalivaba rikkekontakti kaudu, ☞ 10.3 "Teated", ☐ 312. <ul style="list-style-type: none"> <li>• <b>JAH:</b> Kõikide teadete kuvamine.</li> <li>• <b>Ei:</b> Märkega „xxx“ tähistatud teadete kuvamine (nt „01“).</li> </ul>
Veamälu>	Minge alammenüüsse „Veamälu“. <ul style="list-style-type: none"> <li>• Menüüsse jõuate klahviga „OK“.</li> <li>• Sirvimisklahvidega „▼▲“ jõuate alammenüüsse.</li> </ul>
ER 01...xx	Viimased 20 teadet on salvestatud koos vea liigi, kuupäeva, kellaaja ja veakoodiga. Teadete veakoodid leiata peatükist Teated.
Parameetrite mälu>	Minge alammenüüsse „Parameetrite mälu“. <ul style="list-style-type: none"> <li>• Menüüsse jõuate klahviga „OK“.</li> <li>• Sirvimisklahvidega „▼▲“ jõuate alammenüüsse.</li> </ul>
P0 = xx,x bar Kuupäev   kellaeg	Viimased 10 min töörohu sisestust on kuupäeva ja kellaajaga salvestatud.
Mahuti info 00800 l	Kuvatakse põhipaagi „VG“ mahu ja läbimõõdu väärtused. <ul style="list-style-type: none"> <li>• Kui need erinevad põhipaagi tüübisildil ära toodud andmetest, siis pöörduge Reflexi klienditeeninduse poole.</li> </ul>
Mootoriga kuulkraani asend 000 %	See väärtus viitab ülevoolutoru mootoriga kuulkraani avatusele (%).
Variomat mkh V1.00	Info tarkvaraversiooni kohta

## 8.7 Automaatrežiimi käivitamine

Kui süsteem on veega täidetud ja degaseeritud, siis võib käivitada automaatrežiimi.

- Automaatrežiimi jaoks vajutage juhtimissüsteemi klahvi „Auto“.
  - Esmasel kasutuselevõtul aktiveeritakse automaatselt pideva degaseerimine, et eemaldada süsteemist allesjäänud vabad, samuti lahustunud gaasid. Aega saab seadistada kliendimenüüs vastavalt seadme omadustele. Standardseadistus on 12 tundi. Peale pideva

degaseerimise lõppemist lülitub seade automaatselt ümber intervallrežiimis degaseerimisele.

▶ **Märkus!**  
Esmane kasutuselevõtt on sellega lõppenud.

▶ **Märkus!**  
Kõige hiljem peale pideva degaseerimisaja möödumist tuleb degaseerimistoru „DC“ mustusekogur „ST“ puhastada, ☞ 11.1.1 "Mustusekoguri puhastamine", ☐ 315.

## 9 Käitamine

### 9.1.1 Automaatrežiim

#### Kasutamine:

Pärast edukat esmast kasutuselevõtmist

#### Käivitamine:

vajutage juhtimissüsteemis klahvi „Auto“. Automaatrežiimi LED põleb.

#### Funktsioonid:

- Automaatrežiim sobib seadme pidevaks käitamiseks ja juhtimissüsteem jälgib järgmisi funktsioone:
  - rõhu hoidmine;
  - paisumismahu kompenseerimine;
  - degaseerimine;
  - automaatne järeltäitmine.
- Juhtimissüsteem reguleerib pumba „PU“ ja ülevoolutoru mootoriga kuulkraani „PV1“ nii, et rõhk jääb  $\pm 0,2$  bar võrra reguleerimisel konstantseks.
- Rikked kuvatakse ekraanil ja analüüsitakse.
- Seadistatud degaseerimisaja jooksul on töötava pumba „PU“ korral ülevoolutoru mootoriga kuulkraan „PV1“ avatud.
- Süsteemivesi vabaneb survevabas põhipaagis „VG“ pingest ja degaseeritakse selle käigus.
- Automaatrežiimi jaoks saab kliendimenüüs, ☞ 8.6 "Juhtimissüsteemi parameetrimine kliendimenüüs", ☐ 309, seadistada erinevaid degaseerimisprogramme. Need kuvatakse juhtimissüsteemi ekraanile.

#### Pidev degaseerimine

Kasutage pärast kasutuselevõttu ja ühendatud süsteemi remontimist pideva degaseerimise programmi.

Seadistatud aja jooksul toimub pidev degaseerimine. Vabad ja lahustunud gaasid eemaldatakse kiiresti.

- Automaatne käivitus peale käivitusprogrammi läbimist esmasel kasutuselevõtul.
- Aktiveerimine toimub kliendimenüü kaudu.
- Degaseerimisaeg on sõltuvalt süsteemist seadistatav kliendimenüüs.
  - Standardseadistus on 12 tundi. Seejärel toimub automaatne ümberlülitus degaseerimise intervallrežiimi.

#### Degaseerimise intervallrežiim

Valige pidevkäituse jaoks intervall-degaseerimise programm. See on standardseadistusena kliendimenüüs seadistatud.

Ühe intervalli jooksul toimub pidev degaseerimine. Intervallile järgneb paus. Degaseerimise intervallrežiimi saab piirata seadistatavate ajavahemikega.

Ajaseadistused tehakse teenindusmenüüs.

- Aktiveeritakse automaatselt peale pideva degaseerimise möödumist.
- Degaseerimise intervall (standard 90 s)
- Pausiaeg (standard: 120 min)
- Algus/lõpp (8.00 kuni 18.00)

### 9.1.2 Käsirežiim

#### Kasutamine:

testimisel ja hooldustöödeks

#### Käivitamine:

vajutage juhtimissüsteemi klahvi „Käsitsi“. Käsirežiimist teavitab automaatrežiimi LEDi „Auto“ vilkumine juhtimissüsteemi juhtpaneelil.

#### Funktsioonid:

Käsirežiimis saab valida ja testida järgmisi funktsioone.

- Pump „PU“.
- Ülevoolutorul „PV“ olev mootoriga kuulkraan.
- Järeltäite magnetklapp „WV“.

Üksteise järel saab lülitada ja paralleelselt testida mitut funktsiooni.

30% 2,5 bar

PU1!\* PV1 WV1

- Valige funktsioon klahvidega „Sirvi üles/alla“.
  - „PU1“ = pump
  - „PV1“ = ülevoolutoru magnetklapp
  - „WV1“ = järeltäitesüsteemi magnetklapp (\* valitud ja aktiivsed agregaadid on märgistusega „!“.)

- Vajutage klahvi „OK“.
  - Kinnitage üksiku funktsiooni valimist või väljalülitamist.
- Klahv „Lõpeta“.
  - Üksikute funktsioonide väljalülitamine vastupidises järjekorras.
  - Viimast korda klahvi „Lõpeta“ vajutades jõuate stopprežiimi.
- Klahv „Auto“.
  - Naasmine automaatrežiimi.

#### ▶ Märkus!

Kui ohutuse seisukohast olulistest parameetritest ei peeta kinni, siis ei saa käsirežiimi kasutada. Lülitus on seejärel blokeeritud.

### 9.1.3 Stopprežiim

#### Kasutamine:

seadme hooldamisel.

#### Käivitamine:

Vajutage juhtimissüsteemi klahvi „Stopp“. Automaatrežiimi LED juhtpaneelil kustub.

#### Funktsioonid:

Stopprežiimis seade ei tööta, ainult näidud kuvatakse ekraanile. Funktsioonide jälgimist ei toimu.

Järgmised funktsioonid ei tööta.

- Pump „PU“ on välja lülitatud.
- Ülevoolutorul „PV“ olev mootoriga kuulkraan on suletud.
- Järeltäitetoru „WV“ magnetklapp on suletud.

#### ▶ Märkus!

Kui stopprežiim on aktiveeritud kauem kui 4 tundi, siis kuvatakse teade. Kui kliendimenüüs on valitud küsimuse „Potentsiaalivaba rikkekontakt?“ vastuseks „jah“, siis väljastatakse koondrikkekontakti kohta teade.

### 9.1.4 Suverežiim

#### Kasutamine:

Suvel

#### Käivitamine:

Lülitage kliendimenüü kaudu degaseerimine välja.

#### Funktsioonid:

Kui süsteemi ringluspumbad lülitatakse suvel välja, ei ole vaja vett degaseerida, kuna seadmesse ei satu gaasirikast vett. Säästetakse energiat.

Peale suve möödumist peate kliendimenüüs uuesti valida degaseerimisprogrammi „Degaseerimine intervallrežiimis“ või vajadusel „Pidev degaseerimine“.

Degaseerimisprogrammide valiku põhjalik kirjeldus, ☞ 9.1.1 "Automaatrežiim", ☐ 311.

#### ▶ Märkus!

- Seadme rõhuhoidmisfunktsioon on vajalik ka suvel.
  - Automaatrežiim on aktiivne.

## 9.2 Uuesti kasutuselevõtmine

### ⚠ ETTEVAATUST!

#### Vigastusohut pumba käivitumisel

Pumba käivitumisel on käte vigastamise oht, kui te keerate pumbamootori tiivikut kruvikeeraja abil.

- Lülitage enne pumbamootori tiiviku kruvikeerajaga keeramist pumba toitepinge välja.

### ⚠ TÄHELEPANU!

#### Seadme kahjustumine pumba käivitumisel

Pumba käivitumisel on pumba kahjustumise oht, kui te keerate pumbamootori tiivikut kruvikeeraja abil.

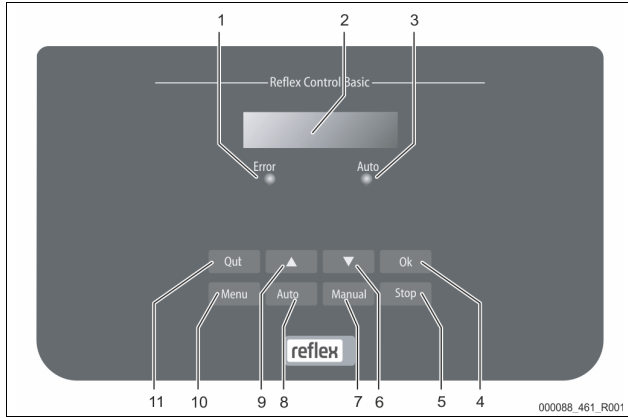
- Lülitage enne pumbamootori tiiviku kruvikeerajaga keeramist pumba toitepinge välja.

Peale pikemaajalist seismist (seadme toide on väljas või seade on stopprežiimis) võivad pumbad kinni kiiluda. Keerake enne pumba uuesti kasutuselevõttu kruvikeerajaga pumbamootori tiivikut.

**Märkus!**  
Pumpade kinnikiilumist töötamisel aitab vältida sundkäivitus 24 tunni möödudes.

## 10 Juhtimissüsteem

### 10.1 Juhtpaneeli käsitlemine



1	Vea LED • Veateate korral põleb vea LED
2	Ekraan
3	Automaatrežiimi LED • Automaatrežiimis põleb automaatrežiimi LED roheliselt. • Käsirežiimis vilgub automaatrežiimi LED roheliselt. • Stopprežiimis on automaatrežiimi LED kustunud.
4	OK • Tegevuste kinnitamine
5	Stopp • Kasutuselevõtul ja uute väärtuste sisestamiseks juhtimissüsteemi
6	Menüüs tagasi liikumine
7	Käsirežiim • Testimisel ja hooldustöödeks
8	Auto • Pideva töötamise puhul
9	Menüüs edasi liikumine
10	Menüü • Kliendimenüü kuvamine
11	Lõpeta • Teadete kviteerimine

#### Parameetrite valimine ja muutmine

1. Valige parameeter klahviga „OK“ (5).
2. Muutke parameetrit sirvimisklahviga „▼“ (7) või „▲“ (9).
3. Kinnitage parameeter klahviga „OK“ (5).
4. Liikuge teise menüüpunkti sirvimisklahviga „▼“ (7) või „▲“ (9).
5. Liikuge teisele menüütasandile klahviga „Lõpeta“ (11).

### 10.2 Juhtimissüsteemi seadistamine

Juhtimissüsteemi saab seadistada sõltumata juba valitud ja aktiivsest töörežiimist.

#### 10.2.1 Teenindusmenüü

See menüü on salasõnaga kaitstud. Juurdepääs on tagatud ainult Reflexi klienditeenindusele.

#### 10.2.2 Standardseadistused

Seadme juhtimissüsteem tarnitakse järgmiste standardseadistustega. Väärtused saab kliendimenüüs kohandada kohalikele oludele. Erijuhitudel on võimalik väärtusi teenindusmenüüs kohandada.

#### Kliendimenüü

Parameeter	Seadistus	Märkus
Keel	Eesti	Menüü keel.
Minimaalne töö rõhk „P <sub>0</sub> “	1,8 bar	☞ 8.2 "Variomati lülitis punktid", ☞ 308.
Järgmine hooldus	12 kuud	Seisuaeg kuni järgmise hoolduseni.
Potentsiaalivaba rikkekontakt	Kõik	
Järeltäitmine		
Maksimaalne järeltäitekogus	0 liitrit	Ainult siis, kui kliendimenüüs on järeltäitmise all valitud „Veemõõtjaga: jah“.
Maksimaalne järeltäiteaeg	20 minutit	
Maksimaalne järeltäitetsükli arv	3 tsüklit 2 tunni jooksul	
Degaseerimine		
Degaseerimisprogramm	Pidev degaseerimine	
Pideva degaseerimise aeg	12 tundi	Standardseadistus
Vee pehmemdamine (ainult kui seadistatud „Veepehmemdusega: jah“)		
Järeltäite sulgemine	Ei	Pehme vee jääkkoguse korral = 0
Kareduse vähendamine	8 °dH	= nimiväärtus – tegelik väärtus
Maksimaalne järeltäitekogus	0 liitrit	
Pehme vee kogus	0 liitrit	
Padruni vahetus	18 kuud	Vahetage padrun välja.

### 10.3 Teated

Teated kuvatakse ekraani tekstireal tekstina koos alljärgnevas tabelis ära toodud veakoodidega. Kui ootel on mitu teadet, siis saab neid valida sirvimisklahvidega. Veamälust saab ekraanile kuvada viimased 20 teadet, ☞ 8.6 "Juhtimissüsteemi parameetrite muutmine kliendimenüüs", ☞ 309.

Teadete põhjusi saab kõrvaldada käitaja või erialaettevõtte. Kui see ei ole võimalik, siis pöörduge Reflexi klienditeenindusse.

**Märkus!**  
Põhjuse kõrvaldamine tuleb juhtimissüsteemi juhtpaneelil kinnitada klahviga „Lõpeta“. Kõik teised teated lähtestatakse automaatselt, kui põhjus on kõrvaldatud.

**Märkus!**  
Potentsiaalivabad kontaktid, kliendimenüüs seadistamine, ☞ 8.6 "Juhtimissüsteemi parameetrite muutmine kliendimenüüs", ☞ 309.



Veakood	Teade	Potentsiaalivaba kontakt	Põhjused	Kõrvaldamine	Teate lähtestamine
01	Minimaalne rõhk	JAH	<ul style="list-style-type: none"> <li>Väärtus on madalam kui seadistusväärtus.</li> <li>Veekadu süsteemis.</li> <li>Pumba rike.</li> <li>Juhtimissüsteem on käsirežiimil.</li> </ul>	<ul style="list-style-type: none"> <li>Kontrollige seadistusväärtust kliendi- või teenindusmenüüs.</li> <li>Kontrollige veetaset.</li> <li>Kontrollige pumpa.</li> <li>Lülitage juhtimissüsteem automaatrežiimi.</li> </ul>	-
02,1	Veepuudus	JAH	<ul style="list-style-type: none"> <li>Väärtus on madalam kui seadistusväärtus.</li> <li>Järeltäitesüsteem ei tööta.</li> <li>Süsteemis on õhku.</li> <li>Mustusekogur on ummistunud.</li> </ul>	<ul style="list-style-type: none"> <li>Kontrollige seadistusväärtust kliendi- või teenindusmenüüs.</li> <li>Puhastage mustusekogurit.</li> <li>Kontrollige magnetklapi „PV1” tööd.</li> <li>Vajadusel järeltäitke käsitsi.</li> </ul>	-
03	Kõrge veetase	-	<ul style="list-style-type: none"> <li>Seadistusväärtus on ületatud.</li> <li>Järeltäitesüsteem ei tööta.</li> <li>Vett voolab juurde kohapealse soojusedastuse lekke tõttu.</li> <li>Paagid „VF” ja „VG” liiga väikesed.</li> </ul>	<ul style="list-style-type: none"> <li>Kontrollige seadistusväärtust kliendi- või teenindusmenüüs.</li> <li>Kontrollige magnetklapi „WV1” tööd.</li> <li>Laske vesi paagist „VG” välja.</li> <li>Kontrollige kohapealset vedelikku lekke tuvastamiseks.</li> </ul>	-
04,1 04,2	Pump 1 Pump 2	JAH	<p>Pump ei tööta.</p> <ul style="list-style-type: none"> <li>Pump on kinni kiilunud.</li> <li>Pumba mootor on defektne.</li> <li>Pumba mootorikaitse rakendus.</li> <li>Kaitse on defektne.</li> </ul>	<ul style="list-style-type: none"> <li>Pöörake pumba kruvikeeraja abil.</li> <li>Vahetage pumba mootor välja.</li> <li>Kontrollige pumba mootori elektrivarustust.</li> <li>Vahetage kaitse välja.</li> </ul>	„Lõpeta”
05	Pumba tööaeg	-	<ul style="list-style-type: none"> <li>Seadistusväärtus on ületatud.</li> <li>Süsteemis suur veekadu.</li> <li>Imipoolne korgiga klapp on suletud.</li> <li>Pumbas on õhku.</li> <li>Ülevoolutoru magnetklapp ei sulgu.</li> </ul>	<ul style="list-style-type: none"> <li>Kontrollige seadistusväärtust kliendi- või teenindusmenüüs.</li> <li>Kontrollige veekadu ja vajadusel peatage see.</li> <li>Avage korgiga klapp.</li> <li>Õhutustage pump.</li> <li>Kontrollige magnetklapi „PV1” tööd.</li> </ul>	„Lõpeta”
06	Järeltäiteaeg	-	<ul style="list-style-type: none"> <li>Seadistusväärtus on ületatud.</li> <li>Veekadu süsteemis.</li> <li>Järeltäitesüsteem ei ole ühendatud.</li> <li>Järeltäitevõimsus liiga väike.</li> <li>Järeltäite hüsterees liiga väike.</li> </ul>	<ul style="list-style-type: none"> <li>Kontrollige seadistusväärtust kliendi- või teenindusmenüüs.</li> <li>Kontrollige veetaset.</li> <li>Ühendage järeltäitetoru.</li> </ul>	„Lõpeta”
07	Järeltäitesüklid	-	Seadistusväärtus on ületatud.	<ul style="list-style-type: none"> <li>Kontrollige seadistusväärtust kliendi- või teenindusmenüüs.</li> <li>Tihendage süsteemi võimalikud lekkekohad.</li> </ul>	„Lõpeta”
08	Rõhu mõõtmine	JAH	Juhtimissüsteem saab vale signaali.	<ul style="list-style-type: none"> <li>Ühendage pistik.</li> <li>Kontrollige rõhuanduri funktsiooni.</li> <li>Kontrollige juhtmeid kahjustuste suhtes.</li> <li>Kontrollige rõhuandurit.</li> </ul>	-
09	Veetaseme mõõtmine	JAH	Juhtimissüsteem saab vale signaali.	<ul style="list-style-type: none"> <li>Kontrollige õlimõõteseadme funktsiooni.</li> <li>Kontrollige juhtmeid kahjustuste suhtes.</li> <li>Ühendage pistik.</li> </ul>	-
10	Maksimaalne rõhk	-	<ul style="list-style-type: none"> <li>Seadistusväärtus on ületatud.</li> <li>Ülevoolutoru ei tööta.</li> <li>Mustusekogur on ummistunud.</li> </ul>	<ul style="list-style-type: none"> <li>Kontrollige seadistusväärtust kliendi- või teenindusmenüüs.</li> <li>Kontrollige ülevoolutoru funktsiooni.</li> <li>Puhastage mustusekogurit.</li> </ul>	-
11	Järeltäitekogus	-	<p>Ainult siis, kui kliendimenüüs on aktiveeritud valik „Veemõõtjaga”.</p> <ul style="list-style-type: none"> <li>Seadistusväärtus on ületatud.</li> <li>Süsteemis suur veekadu.</li> </ul>	<ul style="list-style-type: none"> <li>Kontrollige seadistusväärtust kliendi- või teenindusmenüüs.</li> <li>Kontrollige süsteemi veekao osas ja vajadusel seisake süsteem.</li> </ul>	„Lõpeta”
15	Järeltäiteklapp	-	Kontaktveemõõtja loendab ilma järeltäitmise vajaduseta.	Kontrollige järeltäiteklapi tihedust.	„Lõpeta”
16	Elektrikatkestus	-	Toitepinge puudub.	Taastage pingearustus.	-
19	Stopprežiim > 4 tundi	-	Stopprežiimi kestus pikem kui 4 tundi.	Seadistage juhtimissüsteem automaatrežiimile.	-
20	Max järeltäitevee kogus	-	Seadistusväärtus on ületatud.	Lähtestage kliendimenüüs „Järeltäitekogus” mõõtja.	„Lõpeta”
21	Hooldussoovitus	-	Seadistusväärtus on ületatud.	Viige läbi hooldustööd ja seejärel lähtestage hooldusloendur.	„Lõpeta”
24	Kasseti vahetamine	-	<ul style="list-style-type: none"> <li>Pehme vee mahu seadistusväärtus on ületatud.</li> <li>Veepehmendi kasseti väljavahetamise aeg on ületatud.</li> </ul>	Vahetage veepehmendi kassetid välja.	„Lõpeta”

Veakood	Teade	Potentsiaalivaba kontakt	Põhjused	Kõrvaldamine	Teate lähtestamine
30	EA-mooduli rike	-	<ul style="list-style-type: none"> <li>EA-moodul on defektne.</li> <li>Arvesti kaardi ja juhtimissüsteemi vaheline ühendus on häiritud.</li> <li>Arvesti kaart on defektne.</li> </ul>	Teavitage Reflexi klienditeenindust.	-
31	EEPROM on defektne.	JAH	<ul style="list-style-type: none"> <li>EEPROM on defektne.</li> <li>Sisene arvutusviga.</li> </ul>	Teavitage Reflexi klienditeenindust.	„Lõpeta“
32	Alapinge	JAH	Toitepinge on liiga madal.	Kontrollige pingearustust.	-
33	Tasakaalustusparameeter vigane	JAH	EEPROMi parameetrite mälu on defektne.	Teavitage Reflexi klienditeenindust.	„Lõpeta“
34	Side emaplaadiga on häiritud.	JAH	<ul style="list-style-type: none"> <li>Ühendusjuhe on defektne.</li> <li>Emaplaat on defektne.</li> </ul>	Teavitage Reflexi klienditeenindust.	-
35	Digitaalne anduripinge rike.	JAH	Anduripinge lühis.	Kontrollige digitaalsisendite juhtmeid, nt veemootja juures.	-
36	Analoogne anduripinge rike.	JAH	Anduripinge lühis.	Kontrollige analoogsisendite juhtmeid (rõhk/veetase).	-
37 38	Kuulkraani anduripinge puudub	JAH	Anduripinge lühis	Kontrollige kuulkraani juhtmeid.	-
41	Aku vahetamine	-	Vahetage juhtseadme puhveraku.	Teavitage Reflexi klienditeenindust.	„Lõpeta“
42	Sidemoodul	-	Sidemoodul on aktiveeritud, kuid puudub.	Teavitage Reflexi klienditeenindust.	-

## 11 Hooldus

### **⚠ OHT!**

#### Eluohtlikud vigastused elektrilöögi tõttu.

Elektrit juhtivate detailide puudutamisel on eluohtlike vigastuste oht.

- Veenduge, et seadme toitekaabel oleks pingevaba ja seadme uuesti sisselülitamine oleks välistatud.
- Veenduge, et teised isikud ei saa süsteemi uuesti sisse lülitada.
- Veenduge, et elektriühendustöid seadme juures teostavad üksnes elektrikud ning seda vastavalt kohalikele elektrotehnika reeglitele.

### **⚠ ETTEVAATUST!**

#### Põletusohu!

Väljuv kuum vedelik võib põhjustada põletusi.

- Hoiduge väljuvast vedelikust piisavasse kaugusesse.
- Kasutage sobivaid isikukaitsevahendeid (kaitsekindad, kaitseprillid).

### **⚠ ETTEVAATUST!**

#### Vigastusohu surve all oleva vedeliku väljumisel!

Ühenduskohtades võib montaaživigade või hooldustööde tõttu või demonteerimisel esineda põletus- ja vigastusohu, kui kuum vesi või aur rõhu all ootamatult välja paiskub.

- Veenduge, et montaažitööd, demonteerimine või hooldustööd viiakse läbi nõuetekohaselt.
- Veenduge enne montaažitöid, demonteerimist või hooldustöid, et süsteem ei ole rõhu all.

Seadet tuleb hooldada igal aastal.

- Hooldusintervallid sõltuvad töötingimustest ja degaseerimise aegadest.

Kord aastas läbi viidav hooldus kuvatakse peale seadistatud tööaja möödumist ekraanil. Näit „Hooldussoovit.“ kinnitatakse klahviga „Lõpeta“. Hooldusloendur lähtestatakse kliendimenüüs.

### **▶ Märkus!**

Laske hooldustöid teha ainult spetsialistil või Reflexi klienditeeninduse poolt.

## 11.1 Hooldusplaen

Hooldusplaen on hoolduse raames läbiviidavate regulaarsete tegevuste kokkuvõte.

Tegevus	Kontroll	Hooldus	Puhastamine	Intervall
Kontrollige tihedust. <ul style="list-style-type: none"> <li>• Pump „PU“.</li> <li>• Ühenduste liitmikud.</li> <li>• Tagasilöögiklapp pumba „PU“ järel.</li> </ul>	x	x		Igal aastal
Puhastage mustusekogurit „ST“. <ul style="list-style-type: none"> <li>– ↗ 11.1.1 "Mustusekoguri puhastamine", 315.</li> </ul>	x	x	x	Sõltuvalt töötingimustest.
Puhastage põhipaak ja lisapaak mudast. <ul style="list-style-type: none"> <li>– ↗ 11.1.2 "Paakide puhastamine", 315.</li> </ul>	x	x	x	Sõltuvalt töötingimustest.
Kontrollige järeltäite lülitispunkte. <ul style="list-style-type: none"> <li>– ↗ 11.2 "Lülitispunktide kontrollimine", 315.</li> </ul>	x			Igal aastal
Kontrollige automaatrežiimi lülitispunkte. <ul style="list-style-type: none"> <li>– ↗ 11.2 "Lülitispunktide kontrollimine", 315.</li> </ul>	x			Igal aastal

### 11.1.1 Mustusekoguri puhastamine

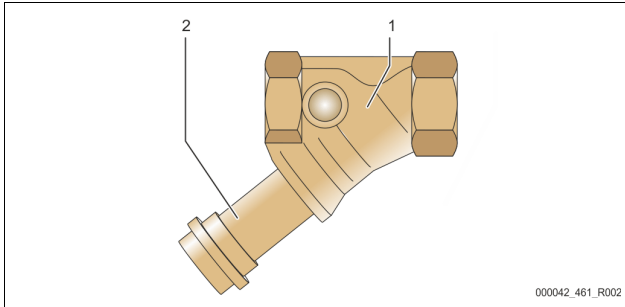
#### **⚠ ETTEVAATUST!**

##### Vigastusohu surve all oleva vedeliku väljumisel

Ühenduskohtades võib montaaživigade või hooldustööde tõttu või demonteerimisel esineda põletus- ja vigastusohu, kui kuum vesi või aur rõhu all ootamatult välja paiskub.

- Veenduge, et montaažitööd, demonteerimine või hooldustööd viiakse läbi nõuetekohaselt.
- Veenduge enne montaažitöid, demonteerimist või hooldustöid, et süsteem ei ole rõhu all.

Kõige hiljem peale pideva degaseerimisaja möödumist tuleb mustusekogur „ST” puhastada. Kontroll on vajalik ka peale pikemaajalist töötamist.



1	Mustusekogur „ST”	2	Mustusekoguri element
---	-------------------	---	-----------------------

1. Minge stopprežiimi.
2. Sulgege kuulkraanid mustusekoguri „ST” (1) ees ja põhipaagi juures.
3. Keerake mustusekoguri element (2) ettevaatlikult mustusekogurist välja, et torustiku jääkrõhk langeks.
4. Tõmmake sõel mustusekoguri filtrielemendist välja ja loputage seda puhta vee all. Seejärel harjake seda pehme harjaga.
5. Asetage sõel uuesti mustusekoguri elementi, kontrollige tihendit kahjustuste suhtes, keerake mustusekoguri element uuesti mustusekoguri „ST” (1) korpusesse.
6. Avage uuesti kuulkraanid mustusekoguri „ST” (1) ees ja põhipaagi juures.
7. Õhutustage pump „PU”, ⇨ 8.5 "Pumba õhutustamine", 309.
8. Minge automaatrežiimi.

#### **▶ Märkus!**

Puhastage muud paigaldatud mustusekogurid (nt täiteseadmes Fillset).

### 11.1.2 Paakide puhastamine

#### **⚠ ETTEVAATUST!**

##### Vigastusohu surve all oleva vedeliku väljumisel

Ühenduskohtades võib montaaživigade või hooldustööde tõttu või demonteerimisel esineda põletus- ja vigastusohu, kui kuum vesi või aur rõhu all ootamatult välja paiskub.

- Veenduge, et montaažitööd, demonteerimine või hooldustööd viiakse läbi nõuetekohaselt.
- Veenduge enne montaažitöid, demonteerimist või hooldustöid, et süsteem ei ole rõhu all.

Puhastage põhipaak ja lisapaagid mudasetetest.

1. Minge stopprežiimi.
2. Tühjendage paagid.
  - Avage täite- ja tühjenduskraanid „FD” ja tühjendage paagid täielikult veest.
3. Keerake lahti põhipaaki seadmega ühendavad äärikühendused ja vajadusel lisapaagi ühendused.
4. Eemaldage paakide alumine mahutikaas.
5. Puhastage kaaned ning membraanide ja paakide vaheline ruum mudast.
  - Kontrollige, et membraanid ei oleks purunenud.
  - Kontrollige paakide sisemust korrosioonikahjustuste suhtes.
6. Monteeri kaaned paakidele.
7. Monteeri põhipaagi ja seadme ning lisapaagi vahelised toruühendused.
8. Sulgege paakide täite- ja äravooluklapid „FD”.
9. Täitke põhipaak täite- ja äravooluklapi „FD” kaudu veega, ⇨ 8.4 "Paakide veega täitmine", 308.
10. Minge automaatrežiimi.

### 11.2 Lülituspunktide kontrollimine

Lülituspunktide kontrollimise eelduseks on, et järgmised seadistused on korrektsed.

- Minimaalne töö rõhk  $P_0$ , ⇨ 8.2 "Variomati lülituspunktid", 308.
- Põhipaagi veetaseme määritamine.

Ettevalmistus

1. Minge automaatrežiimi.
2. Sulgege paakide ees olevad korgiga klapiid ja paisutoru „EC”.
3. Märkige ekraanil kuvatud täitetaset (väärtus %) üles.
4. Laske vesi paakidest välja.

Sisselülitusrõhu kontrollimine

5. Kontrollige pumba „PU” sisse- ja väljalülitusrõhku.
  - Pump lülitatakse sisse rõhuväärtuse  $P_0 + 0,3$  bar juures.
  - Pump lülitatakse välja rõhuväärtuse  $P_0 + 0,5$  bar juures.

Järeltäitesüsteemi sisselülitatuse kontrollimine

6. Vajadusel kontrollige järeltäite näidu väärtust juhtimissüsteemi ekraanil.
  - Automaatne järeltäitmine lülitatakse sisse, kui täitetaseme näit on 20%.

Veepuuduse lüliti sisselülitatuse kontrollimine

7. Lülitage järeltäitmine välja ja laske seejärel vesi paakidest välja.
8. Kontrollige täitetaseme teate „Veepuudus” näidu väärtust.
  - Veepuuduse näit „Sees” kuvatakse, kui juhtimissüsteemi ekraanil on minimaalne täitetaseme 5%.
9. Minge stopprežiimi.
10. Lülitage pealüliti välja.

Paakide puhastamine

Vajadusel puhastage paagid kondensaadist, ⇨ 11.1.2 "Paakide puhastamine", 315.

Seadme sisselülitamine

11. Lülitage pealüliti sisse.
12. Lülitage järeltäitmine sisse.
13. Minge automaatrežiimi.
  - Sõltuvalt täitetasemest ja rõhust lülitub sisse pump „PU” ja automaatne järeltäitmine.
14. Avage aeglaselt paakide ees olevad korgiga klapiid ja kindlustage juhustliku sulgumise vastu.

Veepuuduse lüliti väljalülitatuse kontrollimine

15. Kontrollige täitetaseme teate veepuuduse näidu „Väljas” väärtust.
  - Veepuuduse näit „Väljas” kuvatakse, kui juhtimissüsteemi ekraanil on täitetaseme 7%.

Järeltäitesüsteemi väljalülitatuse kontrollimine

16. Vajadusel kontrollige järeltäite näidu väärtust juhtimissüsteemi ekraanil.
  - Automaatne järeltäitmine lülitatakse sisse, kui täitetaseme on 25%.

Hooldus on lõpetatud.

#### **▶ Märkus!**

Kui automaatne järeltäitesüsteem ei ole ühendatud, siis täitke paagid veega käsitsi kuni üles märgitud täitetasemeni.

#### **▶ Märkus!**

Rõhuhoidmise, täitetaseme ja järeltäite seadistusväärtused leiata peatükist standardseadistused, ⇨ 10.2.2 "Standardseadistused", 312.

### 11.3 Kontroll

#### 11.3.1 Survestatud detailid

Järgige igakordselt kehtivaid siseriiklike surveadmete kasutamise eeskirju. Enne surve all olevate osade kontrollimist tuleb need muuta rõhuvabaks (vt demonteerimine).

#### 11.3.2 Kontrollimine enne kasutuselevõtmist

Saksamaal kehtib Saksa töötervishoiu ja tööohutuse määruse § 15 ning eelkõige § 15 lg 3.

### 11.3.3 Kontrolli tähtajad

Soovituslikud maksimaalsed kontrollide läbiviimise tähtajad seadmega töötamisel leiata Saksamaa kohta töötervishoiu ja tööohutuse määruse §-st 16 ja seadme paakide klassifikatsiooni direktiivi 2014/68/EL diagrammilt 2, kehtivad täpsel Reflexi montaaži-, kasutus- ja hooldusjuhendi järgimisel.

#### Väliline kontroll

Määruse lisa 2 jaotise 4, 5.8. järgi ei ole nõutav.

#### Sisemine kontroll

Maksimaalne tähtaeg määruse lisa 2 jaotise 4, 5 ja 6 järgi; vajadusel tuleb kohaldada vastavaid asendusmeetmeid (nt seinapakuse mõõtmine ja võrdlemine konstruktsiooni andmetega; viimased saab küsida tootjalt).

#### Tugevuse kontroll

Maksimaalne tähtaeg määruse lisa 2, jaotise 4, 5 ja 6 järgi.

Lisaks sellele tuleb järgida töötervishoiu ja tööohutuse määruse § 16 ja eelkõige § 16 lg 1 koos §-ga 15 ja eelkõige lisa 2 jaotist 4, 6.6, samuti lisa 2 jaotist 4, 5.8.

Käitaja peab tegelikud tähtajad määrama kindlaks ohutustehnilise hinnangu alusel, võttes arvesse reaalseid töökeskkonna olusid, kogemusi tööviisi rakendamisel ja täitemediumi ning surveseadmetega töötamist puudutavaid siseriiklikke eeskirju.

## 12 Demontaaž



### Eluohtlikud vigastused elektrilöögi tõttu.

Elektrit juhtivate detailide puudutamisel on eluohtlike vigastuste oht.

- Veenduge, et seadme toitekaabel oleks pingevaba ja seadme uuesti sisselülitamine oleks välistatud.
- Veenduge, et teised isikud ei saa süsteemi uuesti sisse lülitada.
- Veenduge, et elektriihendusteid seadme juures teostavad üksnes elektrikud ning seda vastavalt kohalikele elektrotehnika reeglitele.



### Põletusohu!

Väljuv kuum vedelik võib põhjustada põletusi.

- Hoiduge väljuvast vedelikust piisavasse kaugusesse.
- Kasutage sobivaid isikukaitsevahendeid (kaitsekindad, kaitseprillid).



### Põletusohu kuumade pealispindade tõttu!

Küttesüsteemides võivad kõrged pealispindade temperatuurid põhjustada nahapõletusi.

- Oodake, kuni kuumad pealispinnad on jahtunud või kandke kaitsekindaid.
- Käitaja peab paigaldama seadme lähedusse vastavad hoiatused.



### Vigastusohu surve all oleva vedeliku väljumisel!

Ühenduskohtades võib montaaživigade või hooldustööde tõttu esineda põletus- ja vigastusohu, kui kuum vesi või aur ootamatult rõhu all välja paiskub.

- Veenduge, et demonteerimine toimub nõuetekohaselt.
- Veenduge enne demonteerimisega alustamist, et süsteem ei ole rõhu all.

- Sulgege enne demontaaži kõik seadme veepoolsed ühendused.
- Seadme rõhuvabaks muutmiseks õhutustage seade.

1. Lülitage välja süsteemi elektritoided ja kindlustage süsteem uuesti sisselülitamise vastu.
2. Eemaldage seadme toitepistik pingearvustusest.
3. Ühendage seadme juhtimissüsteemi küljest lahti süsteemi juhtmed ja eemaldage need.



**OHT** – eluohtlikud vigastused elektrilöögi tõttu! Seadme trükkplaadi osad võivad ka peale toitepistiku pingearvustusest eemaldamist olla 230 V pingel all. Ühendage seadme juhtimissüsteem enne katete eemaldamist pingearvustusest täiesti lahti. Kontrollige, et trükkplaat ei ole pingel all.

4. Vajadusel sulgege lisapaagi veeühendus süsteemi ja põhipaagiga.
5. Avage paakide tühjendusklapid, kuni paagid on veest ja suruõhust täiesti tühjad.
6. Keerake kõik vooliku- ja toruühendused paakide küljest lahti, samuti ühendage seadme juhtüksus süsteemist lahti ning eemaldage.
7. Vajadusel eemaldage paagid, samuti juhtüksuse süsteemi piirkonnast.



#### Märkus!

Keskonda saastavate meediumite kasutamisel tuleb äravoolul tagada sobiv kogumisvõimalus. Peale selle on käitaja kohustatud tagama nõuetekohase utiliseerimise.

## 13 Lisa

### 13.1 Reflexi klienditeenindus

#### Klienditeeninduskeskus

Üldtelefon: +49 (0)2382 7069 - 0

Klienditeeninduse telefon: +49 (0)2382 7069 - 9505

Faks: +49 (0)2382 7069 - 9523

E-posti aadress: service@reflex.de

#### Tehniline infoliin

Küsimused meie toodete kohta

Telefon: +49 (0)2382 7069-9546

Esmaspäevast reedeni kell 8.00–16.30.

### 13.2 Vastavus/standardid

Seadme vastavusdeklaratsioonid leiata Reflexi kodulehelt.

[www.reflex-winkelmann.com/konformitaetserklaerungen](http://www.reflex-winkelmann.com/konformitaetserklaerungen)

Alternatiivina võite skannida ka QR-koodi:



### 13.3 Garantiid

Kehtivad igakordsed seaduslikud garantiitingimused.

<b>1</b>	<b>Informatie over de bedieningshandleiding.....</b>	<b>318</b>
<b>2</b>	<b>Aansprakelijkheid en garantie .....</b>	<b>318</b>
<b>3</b>	<b>Veiligheid.....</b>	<b>318</b>
3.1	Verklaring van symbolen.....	318
3.1.1	Aanwijzingen in de handleiding .....	318
3.2	Eisen aan het personeel .....	318
3.3	Persoonlijke beschermingsmiddelen.....	318
3.4	Beoogd gebruik .....	318
3.5	Oneigenlijke bedrijfsomstandigheden .....	318
3.6	Restrisico's.....	318
<b>4</b>	<b>Beschrijving van het toestel .....</b>	<b>319</b>
4.1	Beschrijving.....	319
4.2	Overzicht .....	319
4.3	Identificatie.....	319
4.3.1	Typeplaatje.....	319
4.3.2	Typecode .....	319
4.4	Functie.....	319
4.5	Levering.....	320
4.6	Optionele uitrusting.....	320
<b>5</b>	<b>I/O-module (optionele uitbreidingsmodule) .....</b>	<b>320</b>
5.1	Technische gegevens .....	320
5.2	Instellingen .....	321
5.2.1	Instellen van de afsluitweerstand in RS-485-netwerken .....	321
5.2.2	Instelling van de analoge uitgangen.....	322
5.2.3	Instelling van het module-adres .....	322
5.2.4	Standaardinstellingen van de I/O-module .....	322
5.3	Vervangen van de zekeringen.....	323
<b>6</b>	<b>Technische gegevens.....</b>	<b>324</b>
6.1	Besturingseenheid .....	324
6.2	Vaten.....	324
<b>7</b>	<b>Montage .....</b>	<b>324</b>
7.1	Voorwaarden voor de montage.....	324
7.2	Vorbereidingen.....	324
7.3	Uitvoering.....	325
7.3.1	Positionering .....	325
7.3.2	Montage van de aanbouwdelen van de vaten.....	325
7.3.3	Plaatsing van de vaten.....	325
7.3.4	Hydraulische aansluiting .....	326
7.3.5	Montage van de isolatie.....	327
7.3.6	Montage van de gewichtmeetvoet .....	327
7.4	Schakel- en bijvulvarianten.....	327
7.4.1	Functie .....	327
7.5	Elektrische aansluiting.....	329
7.5.1	Schakelschema .....	329
7.5.2	Interface RS-485.....	330
7.6	Certificaat voor montage en inbedrijfstelling .....	330
<b>8</b>	<b>Eerste inbedrijfstelling .....</b>	<b>330</b>
8.1	Vereisten voor de inbedrijfstelling controleren .....	330
8.2	Schakelpunten Variomat.....	330
8.3	Startroutine van de besturingseenheid bewerken.....	331
8.4	Vaten met water vullen .....	331
8.4.1	Vullen met een slang .....	331
8.4.2	Vullen via het magneetventiel in de bijvulling .....	332
8.5	Pomp ontluichten .....	332
8.6	Parameters van de besturingseenheid instellen via het gebruikersmenu .....	332
8.7	Automatische bedrijfsmodus starten .....	334
<b>9</b>	<b>Werking.....</b>	<b>334</b>
9.1.1	Automatische bedrijfsmodus.....	334
9.1.2	Handbediening.....	334
9.1.3	Stopmodus.....	334
9.1.4	Zomerbediening.....	334
9.2	Heringebruikname.....	335
<b>10</b>	<b>Besturingseenheid .....</b>	<b>335</b>
10.1	Bediening van het bedieningspaneel.....	335
10.2	Instellingen in de besturing tot stand brengen .....	335
10.2.1	Service-menu .....	335
10.2.2	Standaardinstellingen .....	335
10.3	Meldingen.....	335
<b>11</b>	<b>Onderhoud.....</b>	<b>337</b>
11.1	Onderhoudsschema.....	337
11.1.1	Vuilverwijdering.....	338
11.1.2	Vaten schoonmaken .....	338
11.2	Schakelpunten controleren.....	338
11.3	Controle.....	339
11.3.1	Onder druk staande onderdelen.....	339
11.3.2	Controle vóór de inbedrijfstelling.....	339
11.3.3	Controletermijnen.....	339
<b>12</b>	<b>Demontage.....</b>	<b>339</b>
<b>13</b>	<b>Bijlage.....</b>	<b>339</b>
13.1	Reflex klantenservice.....	339
13.2	Overeenstemming / normen .....	339
13.3	Garantie.....	339

## 1 Informatie over de bedieningshandleiding

Deze handleiding is een essentieel hulpmiddel voor een veilige en feilloze werking van het apparaat.

De firma Reflex Winkelmann GmbH aanvaardt geen aansprakelijkheid voor schade ontstaan door het niet naleven van deze handleiding. Naast deze handleiding dient de nationale wet- en regelgeving in het land van opstelling in acht te worden genomen (ongevallenpreventie, milieubescherming, veilige en vakkundige bediening etc.).

Deze handleiding beschrijft het apparaat met een basisuitrusting en interfaces voor een optionele uitrusting met extra functies.

### Opmerking!

Alle personen die deze apparaten monteren of andere werkzaamheden aan het apparaat uitvoeren, moeten eerst deze handleiding zorgvuldig lezen en naleven. De handleiding moet worden doorgegeven aan de eigenaar en door hem in de buurt van het apparaat worden bewaard.

## 2 Aansprakelijkheid en garantie

Het apparaat voldoet aan de huidige stand van de techniek en werd ontworpen overeenkomstig de erkende veiligheidstechnische richtlijnen. Nochtans kan tijdens het gebruik gevaar op lichamelijk letsel ontstaan voor het bedieningspersoneel of derden, alsmede schade aan de installatie of materiële schade ontstaan.

Het is verboden om wijzigingen aan het apparaat uit te voeren b.v. aan het hydraulische systeem of aan de schakeling.

De aansprakelijkheid en de garantie van de fabrikant zijn uitgesloten indien de schade wordt veroorzaakt door:

- Ondoelmatig gebruik van het apparaat.
- Ondeskundige inbedrijfstelling, bediening, onderhoud, service, reparatie en installatie van het apparaat.
- De veiligheidsinstructies in deze handleiding worden niet in acht genomen.
- Gebruik van het apparaat met defecte of verkeerd geïnstalleerde veiligheidsvoorzieningen/beschermingsinrichtingen.
- Onderhouds- en inspectiewerkzaamheden worden niet tijdig uitgevoerd.
- Gebruik van niet goedgekeurde reserveonderdelen en accessoires.

Om aanspraak op garantie te maken, moeten de installatie en inbedrijfstelling van het apparaat vakkundig worden uitgevoerd.

### Opmerking!

Laat de eerste inbedrijfstelling en het jaarlijkse onderhoud uitvoeren door de Reflex serviceafdeling, ☎ 13.1 "Reflex klantenservice", 📠 339.

## 3 Veiligheid

### 3.1 Verklaring van symbolen

#### 3.1.1 Aanwijzingen in de handleiding

De volgende aanwijzingen worden gebruikt in deze bedieningshandleiding.

#### GEVAAR

Levensgevaar / kans op ernstig letsel

- Deze aanwijzing in combinatie met het signaalwoord "Gevaar" wijst op een direct dreigend gevaar dat kan leiden tot dodelijk of ernstig (onherstelbaar) letsel.

#### WAARSCHUWING

Kans op ernstig letsel

- Deze aanwijzing in combinatie met het signaalwoord "Waarschuwing" wijst op een dreigend gevaar dat kan leiden tot dodelijk of ernstig (onherstelbaar) letsel.

#### VOORZICHTIG

Ernstige schade aan de gezondheid

- Deze aanwijzing in combinatie met het signaalwoord "Voorzichtig" wijst op een gevaar dat kan leiden tot licht (herstelbaar) letsel.

#### OPGELET

Materiële schade

- Deze aanwijzing in combinatie met het signaalwoord "Opgelet" wijst op een situatie die kan leiden tot schade aan het product zelf of aan voorwerpen in zijn omgeving.

### Opmerking!

Dit symbool in combinatie met het signaalwoord "Opmerking" wijst op nuttige tips en aanbevelingen voor een efficiënt gebruik van het product.

### 3.2 Eisen aan het personeel

Montage en bediening mogen uitsluitend worden uitgevoerd door gekwalificeerd of speciaal opgeleid personeel.

De elektrische aansluitingen en de bedrading van het apparaat moeten worden uitgevoerd door een elektromonteur volgens de geldende nationale en lokale voorschriften.

### 3.3 Persoonlijke beschermingsmiddelen



Tijdens alle werkzaamheden aan de installatie moeten de voorgeschreven persoonlijke beschermingsmiddelen worden gedragen, zoals b.v. gehoorbescherming, oogbescherming, veiligheidsschoenen, helm, beschermende kleding, beschermende handschoenen.

Informatie over persoonlijke beschermingsmiddelen vindt u in de nationale voorschriften van het land van opstelling.

### 3.4 Beoogd gebruik

Het apparaat is een drukbehoudstation voor verwarmings- en koelwatersystemen. Het apparaat dient voor het houden van de waterdruk en voor het bijvullen van water in een systeem. Het apparaat mag alleen worden gebruikt in tegen corrosie beschermde, gesloten systemen met de volgende soorten water:

- Niet corrosief
- Chemisch niet agressief
- Niet giftig
- Het binnendringen van zuurstof d.m.v. permeatie in het gehele verwarmings- en koelwatersysteem, bijvulwatercircuit, enz. moet betrouwbaar worden geminimaliseerd tijdens de werking.

### 3.5 Oneigenlijke bedrijfsomstandigheden

Het apparaat is niet geschikt voor de volgende omstandigheden:

- Voor gebruik als mobiele installatie.
- Voor gebruik buitenshuis.
- Voor gebruik met minerale oliën.
- Voor gebruik met brandbare stoffen.
- Voor gebruik met gedestilleerd water.

### Opmerking!

Wijzigingen aan het hydraulische systeem of aanpassingen van de schakeling zijn verboden.

### 3.6 Restriscio's

Dit toestel is volgens de huidige stand van de techniek gebouwd. Desondanks kunnen er zich restriscio's voordoen die niet geheel kunnen worden uitgesloten.

#### WAARSCHUWING

##### Brandgevaar door open ontstekingsbronnen

De behuizing van het apparaat bestaat uit brandbaar materiaal en is gevoelig voor hitte.

- Vermijd extreme hitte en ontstekingsbronnen (vlammen of vonken).

#### WAARSCHUWING

##### Kans op letsel door hoog gewicht

De apparaten hebben een hoog gewicht. Hierdoor bestaat een verhoogd kans op letsel en ongevallen.

- Gebruik geschikte hefapparatuur voor het vervoer en de montage.

#### VOORZICHTIG

##### Gevaar voor verbranding door hete oppervlakten

In verwarmingsinstallaties kunnen brandwonden worden veroorzaakt als gevolg van hoge oppervlaktetemperaturen.

- Draag veiligheidshandschoenen.
- Plaats desbetreffende waarschuwingsborden in de buurt van het apparaat.

**⚠ VOORZICHTIG**

**Kans op letsel door uitstromende vloeistof die onder druk staat**

Bij foutieve montage, demontage of ondeskundig onderhoud kunnen brandwonden en andere verwondingen worden veroorzaakt aan de aansluitingen, wanneer uit onder druk staande plotseling heet water of hete stoom uitstroomt.

- Zorg voor een veilige een deskundige montage, demontage en onderhoud.
- Zorg dat de installatie niet onder druk staat voordat u werkzaamheden i.v.m. montage, demontage en onderhoud uitvoert aan de aansluitingen.

**▶ Opmerking!**

Bij de montage van de veiligheidsklep ter plaatse moet de exploitant waarborgen dat er geen gevaar ontstaat tijdens het afblazen.

**▶ Opmerking!**

Apparatuur met veiligheidsfunctie voor een drukbegrenzing aan de waterzijde volgens Richtlijn Drukapparatuur 2014/68/EU en temperatuurbegrenzing volgens Richtlijn drukapparatuur 2014/68/EU zijn niet inbegrepen in de leveringsomvang. De exploitant is verantwoordelijk voor de beveiliging tegen druk en temperatuur aan de waterzijde.

**4 Beschrijving van het toestel**

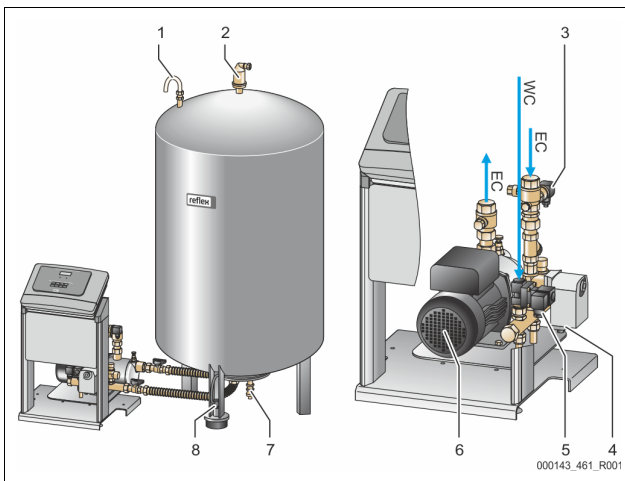
**4.1 Beschrijving**

De Variomat VS 1 is een pompgestuurd drukbehoud-, ontgassings- en bijvulstation voor verwarmings- en koelwatersystemen. Voornamelijk bestaat de Variomat uit een besturingseenheid met pompen en tenminste één expansievat. Door een membraan wordt het expansievat gesplitst in een lucht- en een waterkamer. Op dit manier wordt voorkomen, dat zuurstof in het expansiewater binnendringt.

De Variomat VS 1 beschermt door het volgende:

- optimalisatie van alle processen voor drukbehoud, ontgassing en bijvulling.
  - geen rechtstreeks aanzuigen van lucht door controle van het drukbehoud met automatische bijvulling.
  - geen circulatieproblemen door luchtbellen in het systeemwater.
  - reductie van het corrosierisico door onttrekken van zuurstof uit het vul- en bijvulwater.

**4.2 Overzicht**



1	Ventilatie "VE"
2	Ontgassingsklep "DV"
3	Druksensor "PIS"
4	Overstroomklep "PV"
5	Bijvulklep "WV"

6	Pomp "PU"
7	Vul- en aftapkraan "FD"
8	Niveaumeting "LIS"
WC	Aansluiting bijvulling
EC	Aansluiting ontgassing

**4.3 Identificatie**

**4.3.1 Typeplaatje**

Op het typeplaatje is informatie aangegeven over fabrikant, bouwjaar, fabricagenummer en de technische gegevens.

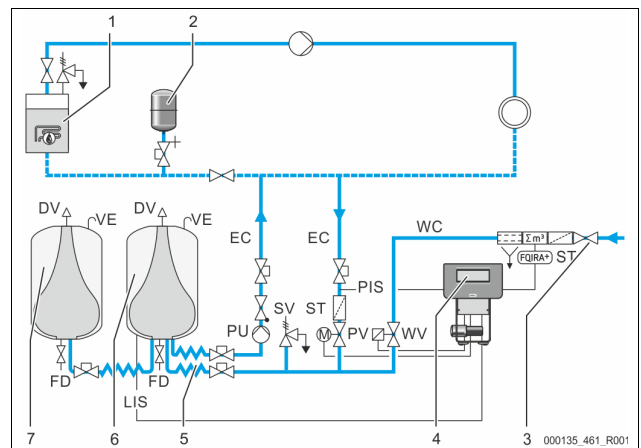


Informatie op het typeplaatje	Uitleg
Type	Naam van het apparaat
Serial No.	Serienummer
Min. / max. allowable pressure PS	Minimaal/maximaal toelaatbare druk
Max. allowable flow temperature of system	Maximaal toelaatbare aanvoertemperatuur van het systeem
Min. / max. working temperature TS	Min. / max. bedrijfstemperatuur (TS)
Year of manufacture	Jaar van fabricage
Max. system pressure	Max. systeemdruk
Min. operating pressure set up on site	Minimale bedrijfsdruk ter plaatse ingesteld

**4.3.2 Typecode**

Nr.		Typecode (voorbeeld)
1	Naam van de besturingseenheid	Variomat VS 1, VG 500I, VF 500 I 1 2 3 4 5 6
2	Aantal pompen	
3	Basisvat "VG"	
4	Nominaal volume	
5	Volgvat "VF"	
6	Nominaal volume	

**4.4 Functie**



1	Verwarmingsinstallatie
2	Drukexpansievat "MAG"
3	Reflex Fillset Impuls
4	Besturingseenheid
5	Hydraulische inlaten
6	Luchtkamer basisvat
7	Luchtkamer volgvat
ST	Vuilvervanger
FQIRA+	Contactwatermeter
WC	Bijvulleiding

WV	Bijvulklep
PIS	Druksensor
PV	Overstroomklep (motorkogelklep)
PU	Pomp (drukbehoud)
SV	Veiligheidsklep
EC	Expansieleiding
FD	Vul- en aftapkraan
LIS	Gewichtmeetvoet voor het bepalen van het niveau waterpeil
DV	Ontgassingsklep
VE	Ventilatie

**Expansievat**

Het is mogelijk om een basisvat en optioneel meerdere volgaten aan te sluiten. Door een membraan worden de vaten gesplitst in een lucht- en een waterkamer waardoor voorkomen wordt, dat zuurstof in het expansiewater binnendringt. De luchtkamer is verbonden met de atmosfeer via een leiding "VE". Het basisvat is hydraulisch flexibel verbonden met de besturingseenheid. Dit waarborgt de functie van de niveaumeting "LIS", die met een gewichtmeetvoet werkt.

**Besturingseenheid**

De besturingseenheid omvat het hydraulische systeem en de besturing. De druk wordt gemeten door de druksensor "PIS", het niveau wordt gemeten door de gewichtmeetvoet "PIS" en de meetwaarden worden weergegeven op het display van de besturing.

**Druk houden**

Als het water wordt verwarmd, stijgt de druk in het installatiesysteem. Als de in de besturing ingestelde druk wordt overschreden, opent de overstroomklep "PV" en leidt water uit de installatie via de expansieleiding "EC" in het basisvat. De druk in het systeem daalt weer. Als het water afkoelt, daalt de druk in het installatiesysteem. Als de druk beneden de ingestelde waarde daalt, wordt de pomp "PU" ingeschakeld en pompt water uit het basisvat via de expansieleiding "EC" terug in de installatie. De druk in het installatiesysteem stijgt. Het drukbehoud wordt gewaarborgd door de besturing en extra gestabiliseerd door het drukexpansievat "MAG".

**Ontgassen**

Voor de ontgassing van het installatiewater worden twee expansieleidingen "EC" gebruikt. Een leiding voor het gasrijke water vanuit de installatie en een retourleiding voor het ontgaste water dat terugstroomt naar de installatie. Tijdens de ontgassing zijn de pomp "PU" en de overstroomklep "PV" in werking gesteld. Daardoor stroomt een gasrijke deelstroom van het installatiewater "V" door het drukloze basisvat. Hier worden de vrije en opgeloste gassen door de atmosferische druk gescheiden van het water en ontsnappen via de ontgassingsklep "DV". De besturing zorgt voor de hydraulische compensatie door de slag van overstroomklep "PV" (motorkogelklep) te regelen. Dit proces kan worden toegepast in drie verschillende varianten (permanente, interval- of nalooptontgassing).

**Bijvullen**

Als het waterpeil in het basisvat beneden de minimale waarde daalt, opent zo lang de bijvulklep "WV" tot het gewenste niveau weer bereikt is. Bij het bijvullen worden het aantal opvragen, de tijd en de bijvulduur tijdens een cyclus bewaakt. In combinatie met een contactwatermeter FQIRA+ worden de verschillende individuele bijvulhoeveelheden en de totale bijvulhoeveelheid bewaakt.

**4.5 Levering**

De levering wordt beschreven op de leverbon en de inhoud wordt op de verpakking aangegeven. Controleer de levering onmiddellijk na ontvangst op volledigheid en eventuele transportschade. Meld transportschade onmiddellijk na ontvangst.

Basisuitrusting voor het drukbehoud:

- Het apparaat op een pallet.
  - Besturingseenheid en basisvat "VG".
  - Basisvat, verpakt met accessoires op de vatvoet.
    - Ventilatie "VE"
    - Ontgassingsklep "DV"
    - Reductiemof
    - Gewichtmeetvoet "LIS"
  - Plastic zakje met de handleiding.

**4.6 Optionele uitrusting**

De volgende optionele uitrusting is beschikbaar voor het apparaat:

- Isolatie voor het basisvat
- Volgaten
  - Verpakt met accessoires op de vatvoet
    - Ventilatie "VE"
    - Ontgassingsklep "DV"
    - Reductiemof
- Extra uitrusting met BOB buis voor temperatuurbegrenzer "TAZ+"
- Fillset voor de bijvulling met water.
  - Met geïntegreerde systeemscheiding, watermeter, vuilvanger en afsluitkleppen voor de bijvulleiding "WC".
- Fillset impuls met contactwatermeter FQIRA+ voor de bijvulling met water.
- Servitec voor de bijvulling en ontgassing.

- Fillsoft voor de ontharding van het bijvulwater uit het drinkwater.
  - Fillsoft wordt aangesloten tussen Reflex Fillset en het apparaat. De besturingseenheid van het apparaat analyseert de bijvulhoeveelheid en signaleert de nodige vervanging van de onthardingspatronen.
- Uitbreidingen voor de besturingseenheid van het apparaat:
  - I/O-modules voor de klassieke communicatie, 5.1 "Technische gegevens", 320.
  - Communicatiemodule voor de externe bediening van de besturingseenheid
  - Master-slave-connect voor gecombineerde schakelingen met een maximum van 10 apparaten.
  - Samenkoppeling van 2 hydraulisch direct verbonden installaties voor de capaciteitsuitbreiding en parallelschakeling
  - Bus-modules:
    - Profibus DP
    - Ethernet
- Membraanbreuksensor.

**Opmerking!**

Met de extra uitrusting worden aparte bedieningshandleidingen geleverd.

**5 I/O-module (optionele uitbreidingsmodule)**

De I/O-module wordt in de fabriek aangesloten en bekabeld.

De module wordt gebruikt om de in- en uitgangen van de Control Basic besturing uit te breiden.

De I/O-module heeft twee scheidingsversterkers voor de analoge signalen:

- Drukmeting
- Niveaumeting

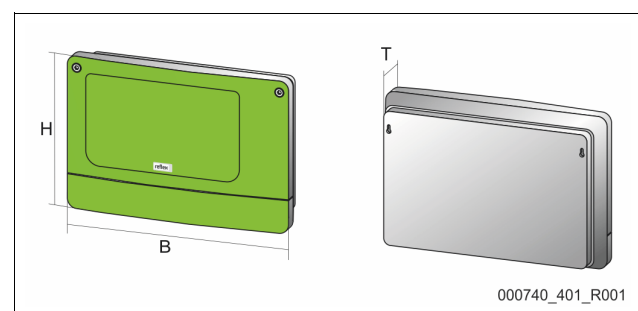
Zes digitale ingangen en zes digitale uitgangen worden gebruikt om meldingen en alarmen te verwerken:

Ingangen
Drie ingangen als verbreekcontacten met 24 V eigen potentiaal voor standaardinstellingen. <ul style="list-style-type: none"> <li>• Externe temperatuurbewaking</li> <li>• Min. druksignaal</li> <li>• Handmatig bijvullen van water</li> </ul>
Drie ingangen als maakcontacten met 230 V extern potentiaal voor standaardinstellingen. <ul style="list-style-type: none"> <li>• Noodstop</li> <li>• Handmatige bediening (bijv. voor pomp of compressor)</li> <li>• Handmatige bediening van de overstroomklep</li> </ul>

Uitgangen
Als wisselcontact potentiaalvrij. Standaardinstelling voor meldingen: <ul style="list-style-type: none"> <li>• Bijvulfout</li> <li>• Onderschrijden van de minimale druk</li> <li>• Overschrijden van de maximale druk</li> <li>• Handmatige bediening of stopmodus</li> </ul>

**Opmerking!**

- Informatie over de standaardinstellingen van de I/O-modules is te vinden in hoofdstuk 5.2.4 "Standaardinstellingen van de I/O-module", 322
- Optioneel zijn alle digitale in- en uitgangen vrij instelbaar. De instelling wordt uitgevoerd door de Reflex klantenservice, 13.1 "Reflex klantenservice", 339

**5.1 Technische gegevens**



Behuizing	Kunststof behuizing
Breedte (B):	340 mm
Hoogte (H):	233,6 mm
Diepte (D):	77 mm
Gewicht:	2,0 kg
Toelaatbare bedrijfstemperatuur:	-5 C – 55 °C
Toelaatbare opslagtemperatuur:	-40 °C – 70 °C
Beschermingsklasse IP:	IP 64
Voedingsspanning:	230 V AC, 50 – 60 Hz (IEC 38)
Zekering (primaair):	0,16 A traag

In- / uitgangen
<ul style="list-style-type: none"> <li>6 potentiaalvrije relaisuitgangen (wisselcontacten)</li> <li>3 digitale ingangen 230 V AC</li> <li>3 digitale ingangen 24 V AC</li> <li>2 analoge uitgangen, instelbaar via jumpers                             <ul style="list-style-type: none"> <li>0 V – 1 V of 2 V – 10 V</li> <li>0 mA – 20 mA of 4 mA – 20 mA</li> </ul> </li> </ul>

Interfaces naar de besturing
<ul style="list-style-type: none"> <li>RS-485</li> <li>19,2 kbit/s</li> <li>Potentiaalvrij</li> <li>Aansluiting via steek- of schroefklemmen                             <ul style="list-style-type: none"> <li>Protocol RSI-specifiek</li> </ul> </li> </ul>

## 5.2 Instellingen

### **⚠ GEVAAR**

Gevaar voor elektrische schok!  
Levensbedreigend letsel door elektrische schokken. In delen van de printplaat in het apparaat kan een spanning van 230 V aanwezig, ofwel de stekker losgekoppeld is van de voeding.

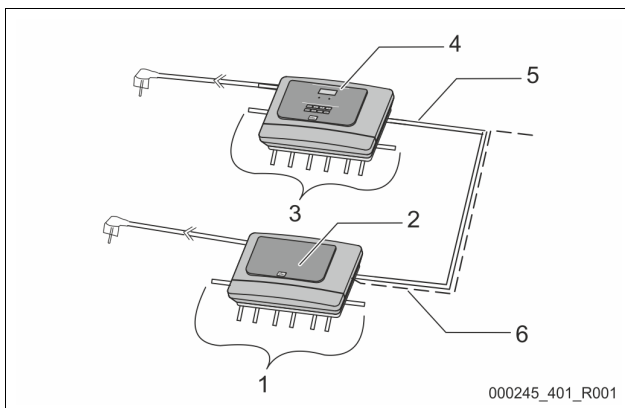
- Koppel de besturingseenheid van het apparaat volledig los van het stroomnet, voordat u de afdekkappen verwijdert.
- Controleer of de printplaat spanningsvrij is.

### 5.2.1 Instellen van de afsluitweerstand in RS-485-netwerken

Voorbeelden voor het activeren of deactiveren van de afsluitweerstand in RS-485-netwerken.

- Op de basisprintplaat van de Control Basic besturing vindt u de optionele DIP-schakelaars 1 en 2 of de jumpers J3.
- Maximale lengte van 1000 meter voor de RS-485-verbinding

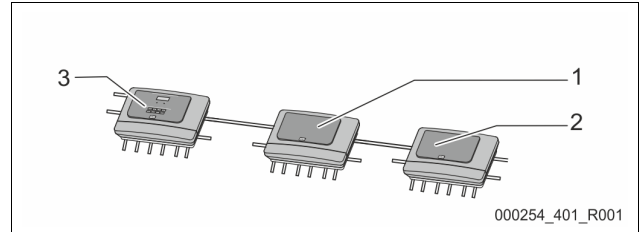
### Apparaatbesturing met I/O-module



1	Relaisuitgangen van de I/O-module <ul style="list-style-type: none"> <li>6 digitale uitgangen</li> <li>2 analoge uitgangen</li> </ul>	4	Controle Basic besturing
2	I/O-module	5	RS-485-verbinding
3	Aansluitingen van de I/O-leidingen	6	Optionele RS-485-verbinding <ul style="list-style-type: none"> <li>Master - slave</li> <li>Veldbus</li> </ul>

Instellingen van de afsluitweerstand			
Jumper / schakelaar	Instellingen	I/O-module	Control Basic
Jumper J10 en J11	geactiveerd	X	---
	gedeactiveerd	---	---
DIP-schakelaar 1 en 2	geactiveerd	---	X
	gedeactiveerd	---	---
Jumper J3 1 en 2 alsook 3 en 4	geactiveerd	---	X
	gedeactiveerd	---	---

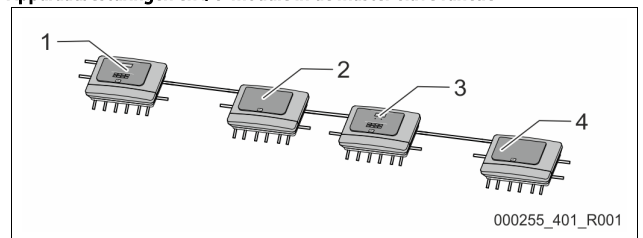
### Apparaatbesturing met I/O-module en busmodule



1	I/O-module	3	Controle Basic besturing
2	Busmodule		

Instellingen van de afsluitweerstand				
Jumper / schakelaar	Instellingen	I/O-module	Control Basic	Busmodule Lon Works Profibus DP Ethernet
Jumper J10 en J11	geactiveerd	---	---	---
	gedeactiveerd	X	---	---
DIP-schakelaar 1 en 2	geactiveerd	---	X	---
	gedeactiveerd	---	---	---
Jumper J3 1 en 2 alsook 3 en 4	geactiveerd	---	X	X
	gedeactiveerd	---	---	---

### Apparaatbesturingen en I/O-module in de master-slave functie



1	Besturing Control Basic in de master-functie	3	Besturing Control Basic in de slave-functie
2	I/O-module voor de master-functie	4	I/O-module voor de slave-functie

### Master-functie

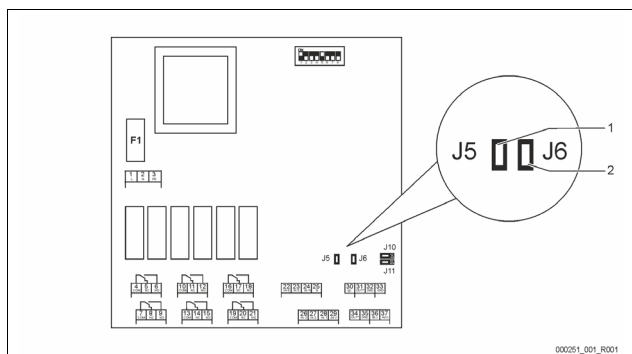
Instellingen van de afsluitweerstand			
Jumper / schakelaar	Instellingen	I/O-module	Control Basic
Jumper J10 en J11	geactiveerd	X	---
	gedeactiveerd	---	---
DIP-schakelaar 1 en 2	geactiveerd	---	X
	gedeactiveerd	---	---
Jumper J3 1 en 2 alsook 3 en 4	geactiveerd	---	X
	gedeactiveerd	---	---

**Slave-functie**

Instellingen van de afsluitweerstand				
Jumper / schakelaar	Instellingen	I/O-module	I/O-module ter uitbreiding	Control Basic
Jumper J10 en J11	geactiveerd	---	X	---
	gedactiveerd	X	---	---
DIP-schakelaar 1 en 2	geactiveerd	---	---	X
	gedactiveerd	---	---	---
Jumper J3 1 en 2 alsook 3 en 4	geactiveerd	---	---	X
	gedactiveerd	---	---	---

**5.2.2 Instelling van de analoge uitgangen**

Instelling van de analoge uitgangen op de basisprintplaat van de I/O-module



- 1 Jumper J5
- 2 Jumper J6

Gebruik de jumpers J5 en J6 om de twee analoge uitgangen als stroomuitgangen in te stellen.

Ga als volgt te werk:

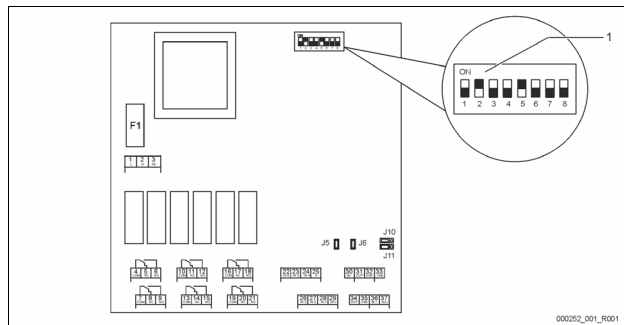
- Trek de netstekker van de I/O-module.
- Open het behuizingsdeksel.
- Zet de jumpers op de gewenste standen.

Analoge uitgangen	Jumperinstellingen	Stroomuitgang* 0 – 20 mA of 4 – 20 mA	Spannings- uitgang 0-10 V of 2 - 10 V
Analoge uitgang 1	J5 is ingestoken	---	X
	J5 is niet ingestoken	X	---
Analoge uitgang 2	J6 is ingestoken	---	X
	J6 is niet ingestoken	X	---

\* afhankelijk van de betreffende instelling in de besturingseenheden van het apparaat

**5.2.3 Instelling van het module-adres**

Instelling van het module-adres op de basisprintplaat van de I/O-module



- 1 DIP-schakelaar

Standen van de DIP-schakelaars

- DIP-schakelaars 1 – 4:
  - Voor het instellen van het module-adres
  - Variabele instelling op "ON" (AAN) of "OFF" (UIT)
- DIP-schakelaar 5:
  - Permanent op stand "ON" (AAN)
- DIP-schakelaars 6 – 8:
  - Voor interne testdoeleinden
  - Tijdens bedrijf op positie "OFF" (UIT) gezet

Stel het module-adres in met de DIP-schakelaars 1 – 4.

Ga als volgt te werk:

- Trek de netstekker van de I/O-module.
- Open het behuizingsdeksel.
- Zet de DIP-schakelaars 1 – 4 op de stand "ON" of "OFF".

Module-adres	DIP-schakelaar								Gebruik voor de modules
	1	2	3	4	5	6	7	8	
1	1	0	0	0	1	0	0	0	1
2	0	1	0	0	1	0	0	0	2
3	1	1	0	0	1	0	0	0	3
4	0	0	1	0	1	0	0	0	4
5	1	0	1	0	1	0	0	0	5
6	0	1	1	0	1	0	0	0	6
7	1	1	1	0	1	0	0	0	7
8	0	0	0	1	1	0	0	0	8
9	1	0	0	1	1	0	0	0	9
10	0	1	0	1	1	0	0	0	10

**5.2.4 Standaardinstellingen van de I/O-module**

De ingangen en uitgangen van de I/O-module zijn op de standaardinstelling gezet.

De standaardinstellingen kunnen indien nodig worden gewijzigd en aangepast aan de plaatselijke omstandigheden.

Het aanspreken van de ingangen 1– 6 van de I/O-module wordt weergegeven via het foutgeheugen van de apparaatbesturing.

**Opmerking!**

- De standaardinstellingen zijn geldig vanaf softwareversie V1.10.
- Optioneel zijn alle digitale in- en uitgangen vrij instelbaar. De instelling wordt uitgevoerd door de Reflex-klantendienst, ☎ 13.1 "Reflex klantenservice", 📄 339

Plaats	Signaalbeoordeling	Meldingstekst	Item in het foutgeheugen	Prioriteit voor het verstrijken	Signaal op de ingang leidt tot de volgende actie
<b>INGANGEN</b>					
1	Verbreekcontact	Externe temperatuur-bewaking	Ja	Ja	<ul style="list-style-type: none"> <li>• Magneetventielen zijn gesloten.</li> <li>• Magneetventiel (2) in overstromleiding (1)</li> <li>• Magneetventiel (3) in overstromleiding (2)</li> <li>• Uitgangsrelais (1) wordt geschakeld.</li> </ul>

Plaats	Signaalbeoordeling	Meldingstekst	Item in het foutgeheugen	Prioriteit voor het verstrijken	Signaal op de ingang leidt tot de volgende actie
2	Verbreekcontact	Extern signaal, min. druk	Ja	Nee	<ul style="list-style-type: none"> <li>Magneetventielen zijn gesloten.</li> <li>Magneetventiel (2) in overstroombleiding (1)</li> <li>Magneetventiel (3) in overstroombleiding (2)</li> <li>Uitgangsrelais (2) wordt geschakeld.</li> </ul>
3	Verbreekcontact	Handmatige bijvulling	Ja	Ja	<ul style="list-style-type: none"> <li>Magneetventiel (1) in de bijvulleiding wordt handmatig geopend.</li> <li>Uitgangsrelais (5) wordt geschakeld.</li> </ul>
4	Maakcontact	Noodstop	Ja	Ja	<ul style="list-style-type: none"> <li>Pompen (1) en (2) zijn uitgeschakeld.</li> <li>Magneetventielen (2) en (3) in de overstroombleidingen zijn gesloten.</li> <li>Het magneetventiel (1) in de bijvulleiding is gesloten.</li> <li>Schakelen van "Verzamelstoring" op de besturing van het apparaat.</li> </ul>
5	Maakcontact	Handpomp 1	Ja	Ja	<ul style="list-style-type: none"> <li>Pomp (1) wordt handmatig ingeschakeld.</li> <li>Uitgangsrelais (5) wordt geschakeld.</li> </ul>
6	Maakcontact	Hand OS-1	Ja	Ja	Magneetventiel (1) is geopend.
<b>UITGANGEN</b>					
1	Wisselcontact	---	---	---	Zie ingang 1
2	Wisselcontact	---	---	---	Zie ingang 2
3	Wisselcontact	---	---	---	<ul style="list-style-type: none"> <li>Min. druk is onderschreden.</li> <li>Melding "ER 01" op de besturing</li> </ul>
4	Wisselcontact	---	---	---	<ul style="list-style-type: none"> <li>Maximale druk overschreden</li> <li>Melding "ER 10" op de besturing</li> </ul>
5	Wisselcontact	---	---	---	Schakelen bij handbediening Schakelen bij stopmodus Schakelen bij actieve ingangen 3,5,6
6	Wisselcontact	Bijvulfout	---	---	<ul style="list-style-type: none"> <li>Ingestelde bijvulwaarden zijn overschreden.</li> <li>Schakelen van de volgende meldingen op de besturing van het apparaat: <ul style="list-style-type: none"> <li>"ER 06" Bijvulduur</li> <li>"ER 07" Bijvulcycli</li> <li>"ER 11" Bijvulhoeveelheid</li> <li>"ER 15" Bijvulklep</li> <li>"ER 20" Maximale bijvulhoeveelheid</li> </ul> </li> </ul>

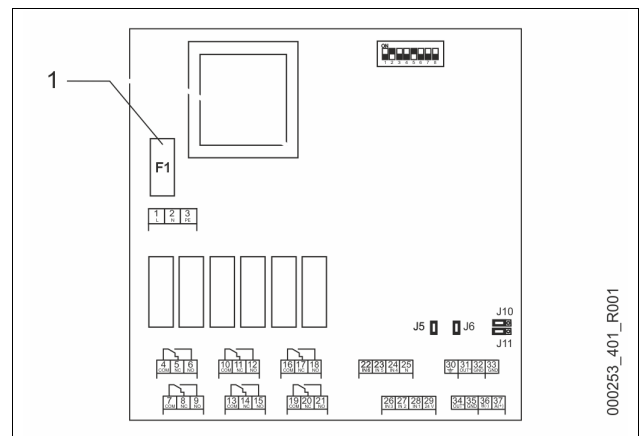
### 5.3 Vervangen van de zekeringen

#### **GEVAAR**

Gevaar voor elektrische schokken!  
Levensbedreigend letsel door elektrische schokken. Op delen van de printplaat van het apparaat kan – ondanks dat de netstekker van de voeding is losgekoppeld – een spanning van 230 V aanwezig zijn.

- Koppel de besturingseenheid van het apparaat volledig los van het stroomnet, voordat u de afdekkappen verwijdert.
- Controleer of de printplaat spanningsvrij is.

De zekering bevindt zich op de basisprintplaat van de I/O-module.



1 Microzekering F1 (250 V, 0, 16 A traag)

Ga als volgt te werk.

- Koppel de I/O-module los van de voedingsspanning.
    - Trek het netsnoer uit de module.
  - Open het deksel van het klemmenvak.
  - Verwijder het deksel van de behuizing.
  - Vervang de defecte zekering.
  - Monteer het deksel van de behuizing
  - Sluit het deksel van het klemmenvak.
  - Sluit de voedingsspanning van de module aan m.b.v de netstekker.
- Het vervangen van de zekering is voltooid.

## 6 Technische gegevens

### 6.1 Besturingseenheid



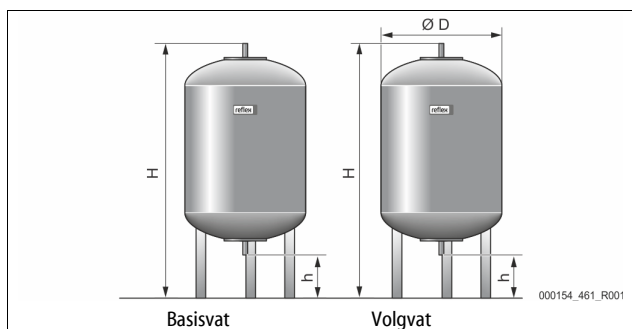
#### Opmerking!

De volgende temperatuurwaarden zijn van toepassing op alle besturingseenheden:

- Toegestane voorlooptemperatuur: 120 °C
- Toegestane bedrijfstemperatuur: 70 °C
- Toegestane omgevingstemperatuur: 0 °C – 45 °C

Type	Elektrisch vermogen (kW)	Elektrische aansluiting (V / Hz, A)	Beschermingsklasse	Aantal interfaces RS-485	I/O-module	Elektrische spanning besturing (V, A)	Geluidsniveau (dB)	Gewicht (kg)
VS 1	0,75	230 / 50; 3	IP 54	1	optioneel	230; 2	55	25

### 6.2 Vaten



#### Opmerking!

Voor de basisvaten zijn een optionele warmte-isolatie beschikbaar, 4.6 "Optionele uitrusting", 320.

#### Aansluiting: G1" / 6 bar

Type	Ø "D" [mm]	Gewicht [kg]	H [mm]	h [mm]
200	634	37	1060	146
300	634	54	1360	146
400	740	65	1345	133
500	740	78	1560	133
600	740	94	1810	133
800	740	149	2275	133
1000 / 740	740	156	2684	133
1000 / 1000	1000	320	2130	350
1500	1200	465	2130	350
2000	1200	565	2590	350
3000	1500	795	2590	380
4000	1500	1080	3160	380
5000	1500	1115	3695	380

## 7 Montage



#### Levensbedreigend letsel door elektrische schokken.

Indien stroomvoerende onderdelen worden aangeraakt, bestaat het gevaar van levensbedreigend letsel.

- Zorg dat de toevoering naar het apparaat spanningsloos is en beveiligd is tegen opnieuw inschakelen.
- Zorg dat de installatie niet door andere personen weer kan worden ingeschakeld.
- Laat alle montagewerkzaamheden aan de elektrische aansluiting van het apparaat alleen uitvoeren door een erkend elektromonteur en volgens de plaatselijk geldende elektrotechnische voorschriften.



#### Kans op letsel door uitstromende vloeistof die onder druk staat

Bij foutieve montage, demontage of ondeskundig onderhoud kunnen brandwonden en andere verwondingen worden veroorzaakt aan de aansluitingen, wanneer uit onder druk staande plotseling heet water of hete stoom uitstroomt.

- Zorg voor een veilige en deskundige montage, demontage en onderhoud.
- Zorg dat de installatie niet onder druk staat voordat u werkzaamheden i.v.m. montage, demontage en onderhoud uitvoert aan de aansluitingen.



#### Gevaar voor verbranding door hete oppervlakten

In verwarmingsinstallaties kunnen brandwonden worden veroorzaakt als gevolg van hoge oppervlaktetemperaturen.

- Draag veiligheidshandschoenen.
- Plaats desbetreffende waarschuwingsborden in de buurt van het apparaat.



#### Kans op letsel door vallen of stoten

Kneuzingen door vallen of stoten aan onderdelen van de installatie tijdens de montage.

- Draag persoonlijke beschermingsmiddelen (helm, beschermende kleding, handschoenen, veiligheidsschoenen).



#### Opmerking!

Bevestig het juiste uitvoeren van montage en inbedrijfstelling in het certificaat voor montage en inbedrijfstelling. Dit is de voorwaarde voor garantieclaims.

- Laat de eerste inbedrijfstelling en het jaarlijkse onderhoud uitvoeren door de Reflex serviceafdeling.

### 7.1 Voorwaarden voor de montage

Voor de aflevering wordt het apparaat zorgvuldig gecontroleerd en verpakt. Beschadigingen tijdens het vervoer kunnen echter niet worden uitgesloten. Ga als volgt te werk:

1. Controleer de afgeleverde componenten direct bij ontvangst.
  - Is de levering volledig?
  - Is er een transportschade opgetreden?
2. Documenteer de beschadigingen.
3. Neem contact op met de vervoerder om de schade te melden.

### 7.2 Voorbereidingen

#### Toestand van het geleverde apparaat:

- Controleer alle schroefkoppelingen van het apparaat op vaste zitting. Zo nodig de schroeven vastdraaien.

#### Voorbereidingen voor de montage van het apparaat:

- Geen toegang voor onbevoegden.
- Vorstvrije, goed geventileerde ruimte.
  - Kamertemperatuur 0 °C tot 45 °C (32 °F tot 113 °F).
- Vlak en effen vloer.
  - Zorg dat de opstelplaats over de nodige draagcapaciteit beschikt, wanneer de vaten worden gevuld.
  - Let erop dat de besturingseenheid en de vaten op één niveau worden geplaatst.

- Mogelijkheid voor het vullen en aftappen.
  - Stel een vulaansluiting DN 15 overeenkomstig DIN 1988 - 100 en En 1717 ter beschikking.
  - Stel een optionele bijmenging van koud water ter beschikking.
  - Stel een afvoer voor het aftapwater beschikbaar.
- Elektrische aansluiting, ↗ 6 "Technische gegevens", 324.
- Gebruik uitsluitend toegestane vervoer- en hijsmiddelen.
  - De draagogen aan de vaten zijn ontworpen voor de verticale opstelling conform DIN 28086. Ze dienen uitsluitend als montagehulp bij de opstelling.
- Bij vaten met twee draagogen moet voor het transport een traverse worden gebruikt.
- Bij de dimensionering werd geen rekening gehouden met dwars- en langsversnellingskrachten. Als dit soort belasting optreedt, moeten afzonderlijke bewijzen worden geleverd en overlegd.

### 7.3 Uitvoering

#### OPGELET

##### Schade door ondeskundige montage

Door aansluitingen van buisleidingen of door apparaten van de installatie kunnen extra belastingen van het apparaat ontstaan.

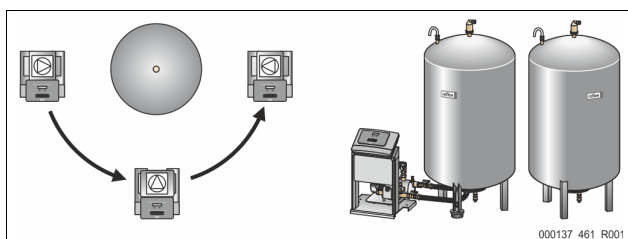
- De buisleidingen moeten zonder kracht of torsie worden aangesloten en trillingsvrij worden gelegd.
- Ondersteun zo nodig de buisleidingen of apparaten.
- Als u vragen heeft, neem dan contact op met Reflex After Sales & Service.

Voer de volgende werkzaamheden uit voor de montage:

- Positioneer het apparaat.
- Maak het basisvat en optioneel de volgvaten compleet.
- Breng de wateraansluitingen tussen de besturingseenheid en de installatie tot stand.
- Sluit de interfaces aan volgens het klemmschema.
- Verbind aan de waterzijde de optionele volgvaten met elkaar en met het basisvat.

- ▶ **Opmerking!**  
Let bij montage op de bediening van de armaturen en de toevormogelijkheden van de aansluitleidingen.

#### 7.3.1 Positionering



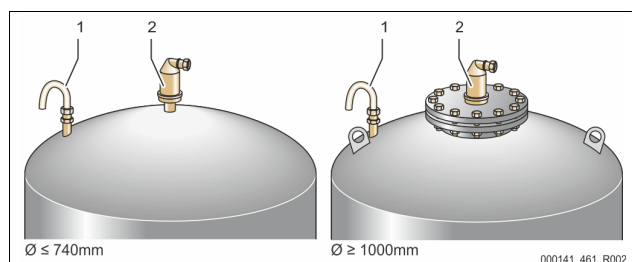
Bepaal de positie van de besturingseenheid en de vaten "VG" en eventueel "VF".

- De besturingseenheid kan aan beide kanten naast of voor het basisvat "VG" worden geplaatst. De afstand tussen de besturingseenheid en het basisvat wordt bestemd door de lengte van de meegeleverde aansluitset.

#### 7.3.2 Montage van de aanbouwdelen van de vaten

De aanbouwdelen zijn verpakt in foliezakje en zijn vastgemaakt op een voet van de vaten.

- Drukcompensatieboog (1).
- Reflex Exvoid met gemonteerde terugslagklep (2)
- Gewichtmeetvoet "LIS"



Voer de volgende montagewerkzaamheden uit voor de aanbouwdelen:

1. Monteer Reflex Exvoid (2) op de aansluiting van het betreffende vat.

2. Verwijder de afschermkap van de terugslagklep.
3. Monteer de drukcompensatieboog (1) voor de ventilatie m.b.v. de knelfittings op de vaten.

- ▶ **Opmerking!**  
Monteer de gewichtmeetvoet "LIS" pas na de definitieve opstelling van het basisvat, ↗ 7.3.3 "Plaatsing van de vaten", 325.

- ▶ **Opmerking!**  
Blokkeer niet de ventilatie om een probleemloze werking te garanderen.

#### 7.3.3 Plaatsing van de vaten

#### OPGELET

##### Schade door ondeskundige montage

Door aansluitingen van buisleidingen of door apparaten van de installatie kunnen extra belastingen van het apparaat ontstaan.

- De buisleidingen moeten zonder kracht of torsie worden aangesloten en trillingsvrij worden gelegd.
- Ondersteun zo nodig de buisleidingen of apparaten.
- Als u vragen heeft, neem dan contact op met Reflex After Sales & Service.

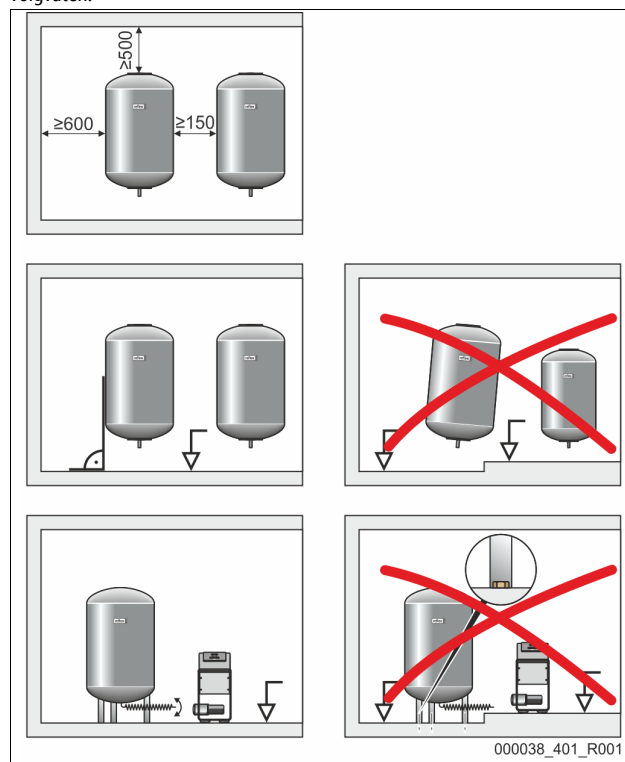
#### OPGELET

##### Beschadiging van het apparaat door drooglopen van de pomp

Als de pomp niet correct is aangesloten, bestaat er gevaar voor drooglopen.

- De aansluiting van de overstromcollector en de aansluiting van de pomp mogen niet worden verwisseld.
- Let erop dat de pomp correct wordt aangesloten op het basisvat.

Neem de volgende aanwijzingen in acht bij het opstellen van het basisvat en de volgvaten:



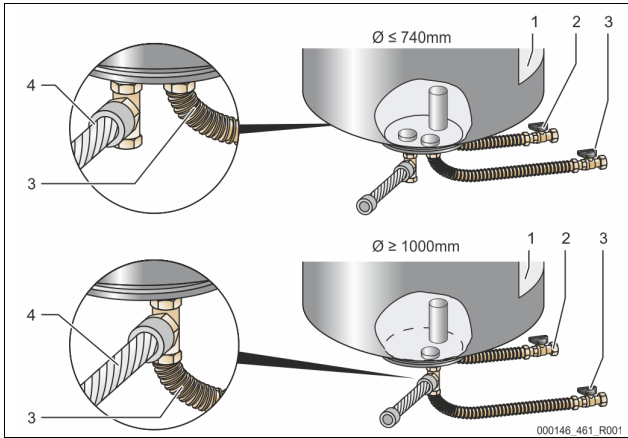
- Alle flensopeningen van de vaten zijn openingen voor inspectie en onderhoud.
  - Plaats de vaten met een voldoende afstand naar het plafond en de zijwanden.
- Plaats de vaten op een vast oppervlak.
- Let op een rechthoekige en vrijstaande positie van de vaten.
- Maak gebruik van vaten van hetzelfde type en dezelfde afmetingen bij gebruik van volgvaten.
- Zorg dat de functie van de niveaumeting "LIS" actief is.
- Plaats de besturingseenheid met de vaten op een effen oppervlak.

**OPGELET**

**Materiële schade**

De boorgaten in de sokkel van het vat dienen uitsluitend om het vat vast te zetten voor het vervoer.

- Verbind de vaten niet vast met de vloer.



1	Stickers	3	Aansluitset "Pomp"
2	Aansluitset "Overstroomleiding"	4	Aansluitset "Volgvat"

- Lijn het basisvat uit, 7.3.1 "Positionering", 325.
- Monteer de aansluitset (2) en (3) met de schroefkoppelingen en pakkingen op de aansluitingen op de onderste vatflens van het basisvat.
  - Zorg dat de aansluitset voor de overstroomleiding aangesloten is op de aansluiting (2) beneden de sticker (1). Als u de aansluitingen verwisselt, bestaat het gevaar dat de pomp droog draait.
  - Bij vaten tot  $\varnothing 740\text{ mm}$ :
    - Sluit de aansluitset (2) en (3) aan op de twee vrije 1-inch-pijpnippels van de vatflens.
    - Sluit de aansluitset (4) van het volgvat met het T-stuk aan op de uitlaat van de vatflens.
  - Bij vaten vanaf  $\varnothing 1000\text{ mm}$ :
    - Sluit de aansluitset (2) aan op de 1-inch-pijpnippel van de vatflens.
    - Sluit de aansluitset (3) en (4) met het T-stuk aan op de 1-inch-pijpnippel van de vatflens.

**Opmerking!**

Monteer de meegeleverde aansluitset (4) op het optionele volgvat. Verbind de aansluitset (4) m.b.v. een flexibele buisleiding (niet meegeleverd) met het basisvat.

**Opmerking!**

De veiligheidsklep op het hydraulische systeem van de Variomat dient alleen voor de bescherming van het vat. Deze klep mag niet om de aangesloten installatie te beschermen. De afblaasleiding moet zo gelegd worden dat er geen gevaar bestaat bij het afblazen.

**7.3.4 Hydraulische aansluiting**

**7.3.4.1 Aansluiting op de installatie**

**VOORZICHTIG**

**Brandwonden aan huid en ogen door hete stoom**

Uit de veiligheidsklep kan hete stoom ontsnappen. De hete stoom leidt tot brandwonden aan de huid en ogen.

- Zorg dat de afblaasleiding van de veiligheidsklep zodanig wordt gelegd, dat geen risico voor personen bestaat.

**OPGELET**

**Schade door ondeskundige montage**

Door aansluitingen van buisleidingen of door apparaten van de installatie kunnen extra belastingen van het apparaat ontstaan.

- De buisleidingen moeten zonder kracht of torsie worden aangesloten en trillingsvrij worden gelegd.
- Ondersteun zo nodig de buisleidingen of apparaten.
- Als u vragen heeft, neem dan contact op met Reflex After Sales & Service.

**Opmerking!**

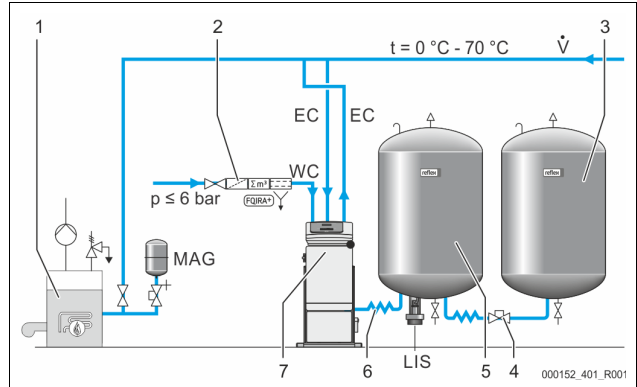
Elke vataansluiting moet aan de waterzijde voorzien zijn van een kapklep en een ledigingsinrichting.

**Aansluiting op het basisvat**

De besturingseenheid en het basisvat worden geplaatst volgens de gekozen installatie-variant en worden verbonden met de aansluitset van de basisvat. De aansluitingen naar de installatie zijn gemarkeerd door stickers op de besturingseenheid:

<b>Pumpen Zur Anlage</b>	<b>Überströmung Zur Anlage</b>	<b>Nachspeisung Zum Behälter</b>
Aansluiting "Pomp naar installatie"	Aansluiting "Overstroomklep naar installatie"	Aansluiting "Bijvulling naar installatie"

**Aansluiting op de installatie**



1	Warmtegenerator
2	Optionele uitrusting
3	Volgvat
4	Reflex snelkoppeling R 1 x 1
5	Basisvat
6	Aansluitset basisvat
7	Besturingseenheid (voorbeeld)
EC	Ontgassingsleiding <ul style="list-style-type: none"> <li>• gasrijk water vanuit de installatie</li> <li>• ontgast water naar de installatie</li> </ul>
LIS	Niveaumeting "LIS"
WC	Bijvulleiding
MAG	Drukexpansievat

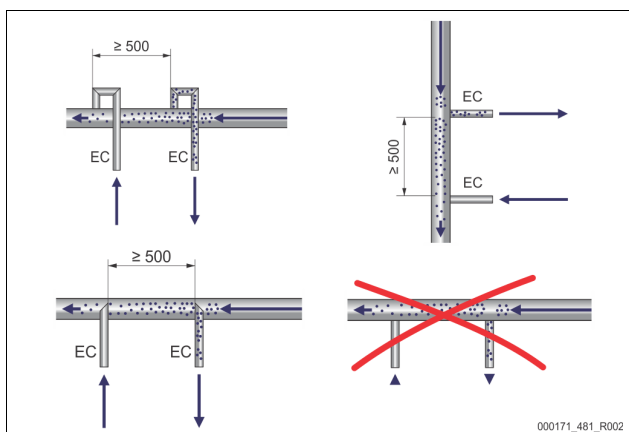
Zo nodig, installeer een membraan-drukexpansievat  $\text{MAG} \geq 35$  liter (bijv. Reflex N). Het wordt gebruikt om de schakelfrequentie te verminderen en kan tegelijkertijd worden gebruikt voor de individuele bescherming van de warmtebronnen. Volgens DIN / EN 12828 moeten in verwarmingsinstallaties afsluitorganen worden geïnstalleerd tussen het apparaat en de warmtebron. Voor het overige moeten beveiligde afsluiters worden geïnstalleerd.

**Expansieleidingen "EC"**

Voor de ontgassingsfunctie moet u twee expansieleidingen "EC" leggen.

- Een leiding vanuit de installatie voor het gasrijke water.
- Een leiding naar de installatie voor het ontgaste water.

De nominale aansluitdiameter "DN" voor de expansieleidingen "EC" dient te worden berekend voor de minimale werkdruk "P<sub>0</sub>".



Berekening  $P_0$ , ↗ 8.2 "Schkelpunten Variomat", 330.

De nominale aansluitdiameter "DN" geldt voor een lengte tot 10 m van de expansieleidingen. Daarboven kiest u de volgende grotere afmeting. De koppeling moet in de hoofdvolumestroom "V" van de installatie gebeuren. In stromingsrichting van de installatie wordt eerst de koppeling van de gasrijke expansieleiding tot stand gebracht alvorens de expansieleiding met het ontgaste water aan te sluiten.

Voorkom het binnendringen van grof vuil, waardoor een overbelasting van de vuilvanger "ST" kan ontstaan. Sluit de expansieleidingen "EC" volgens de nevenstaande installatie-varianten aan.

Type	Minimale werkdruk $p_0$ (bar)	DN25	DN32
VS 1	0,5 - 2,0	X	---
VS 1	$\geq 2,0$	---	X

#### Opmerking!

De watertemperatuur op het aansluitpunt van de expansieleidingen moet tussen 0 °C en 70 °C zijn. Het gebruik van voorgeschakelde vaten verhoogt niet het toepassingsgebied. Door de doorstroming tijdens de ontgassing zou de temperatuurbeveiliging niet kunnen worden gegarandeerd.

### 7.3.4.2 Bijvulleiding

Als de automatische bijvulling met water niet aangesloten is, dan dient de aansluiting van de bijvulleiding "WC" met een blindstop R ½ inch te worden gesloten.

- Voorkom een storing van het apparaat door de bijvulling met water handmatig te waarborgen.
- Installeer minstens een vuilvanger "ST" met een maaswijdte  $\leq 0,25$  mm dicht voor de bijvulmagneetklep.
  - Leg een korte leiding tussen de vuilvanger "ST" en de bijvulmagneetklep.

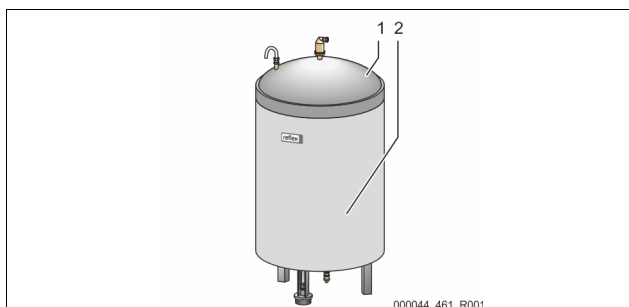
#### Opmerking!

Gebruik een drukregelaar in de bijvulleiding "WC", indien de statische druk boven 6 bar stijgt.

#### Opmerking!

- Installeer de Reflex Fillset voor de bijvulleiding "WC" als het drinkwaternet wordt gebruikt voor het bijvullen, ↗ 4.6 "Optionele uitrusting", 320.
- Reflex bijvulsystemen, zoals de Reflex Fillset, zijn ontworpen voor een bijvulcapaciteit  $< 1$  m<sup>3</sup>/uur.

### 7.3.5 Montage van de isolatie



Plaats de optionele warmte-isolatie (2) rondom het basisvat (1) en sluit de isolatie met de rits.

#### Opmerking!

- Isoleer in verwarmingsinstallaties het basisvat en de expansieleidingen "EC" om warmteverlies te voorkomen.
- De isolatie van het deksel van het basisvat en van het volgvat is niet nodig.

#### Opmerking!

- Als er condenswater ontstaat, dient u een geschikte isolatie te monteren (niet meegeleverd).

### 7.3.6 Montage van de gewichtmeetvoet

#### OPGELET

##### Beschadiging van de drukmeetcel door ondeskundige montage

Een verkeerde montage kan leiden tot beschadiging, storingen en onjuiste metingen van de drukmeetcel voor de niveaumeting "LIS".

- Neem de aanwijzingen voor de montage van de drukmeetcel in acht.

De niveaumeting "LIS" werkt met een drukmeetvoet. Installeer deze nadat het basisvat op zijn definitieve positie geplaatst is, ↗ 7.3.3 "Plaatsing van de vaten", 325. Neem de volgende aanwijzingen in acht:

- Verwijder de transportbeveiliging (houtblok) van de buffervoet van het basisvat.
- Vervang de transportbeveiliging door de drukmeetvoet.
  - Als optie kan de drukmeetvoet op de buffervoet van het basisvat bevestigd worden met de bijgeleverde schroeven. In dit geval is het vastzetten echter niet nodig.
- Voorkom schokkerige belastingen van de drukmeetvoet, door bijv. het achteraf uitlijnen van het vat.
- Sluit het basisvat en het eerste volgvat met flexibele aansluitstukken aan.
  - Gebruik de meegeleverde aansluitsets, ↗ 7.3.3 "Plaatsing van de vaten", 325.
- Voer een nulijking van het vulniveau uit wanneer het basisvat correct geplaatst en volledig leeg is, ↗ 8.6 "Parameters van de besturingseenheid instellen via het gebruikersmenu", 332.

#### Richtwaarden voor niveaumetingen:

Basisvat	Meetbereik
200 l	0 – 4 bar
300 – 500 l	0 – 10 bar
600 – 1000 l	0 – 25 bar
1500 – 2000 l	0 – 60 bar
3000 – 5000 l	0 – 100 bar



#### Opmerking!

De gewichtmeetvoet is niet bestand tegen drukschokken en mag niet van een lakcoating worden voorzien!

### 7.4 Schakel- en bijvulvarianten

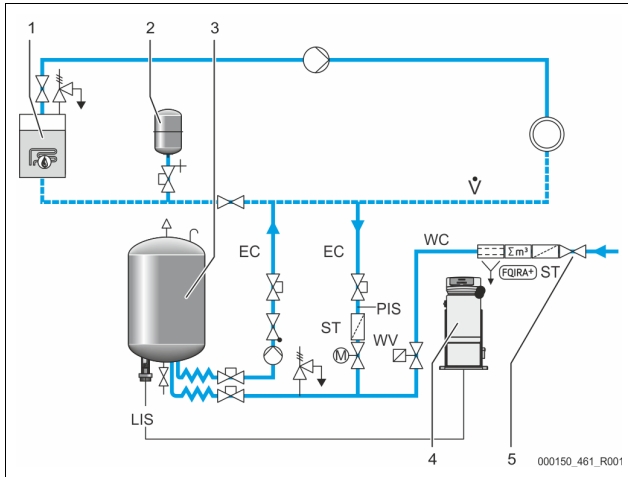
#### 7.4.1 Functie

Het huidige vulniveau in het basisvat wordt gemeten door de niveausensor "LIS" en vervolgens geanalyseerd door de besturing. De waarde van het minimale vulniveau is ingevoerd in het gebruikersmenu van de besturing. Als het vulniveau onder de minimale waarde daalt, opent de bijvulklep "WV" en vult het basisvat.

#### Opmerking!

Om de bijvulling uit het drinkwaternet compleet te maken, biedt Reflex de Fillset met geïntegreerde systeemscheiding en de Fillsoft onthardingsinstallatie aan, ↗ 4.6 "Optionele uitrusting", 320.

7.4.1.1 Toepassing in een installatie met één ketel



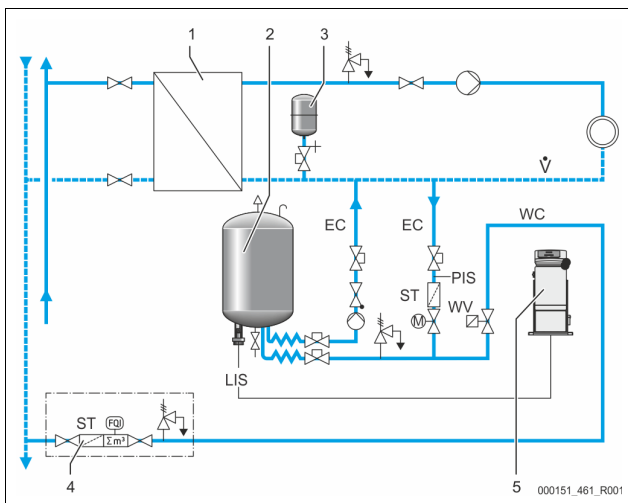
1	Warmtgenerator
2	Drukexpansievat "MAG"
3	Basisvat
4	Besturingseenheid
5	Reflex Fillset
ST	Vuilvervanger
WC	Bijvulleiding
PIS	Drukmeetomvormer
WV	Magneetklep voor de bijvulling
EC	Ontgassingsleiding • voor het gasrijke water vanuit de installatie. • voor het ontgaste water naar de installatie.
LIS	Niveaumeting

Installatie met één ketel ≤ 350 kW, watertemperatuur < 100 °C.

- Bij een bijvulling met drinkwater is het raadzaam, vóór het apparaat de Reflex Fillset met geïntegreerde systemscheiding aan te sluiten.
- Als u geen Reflex Fillset voorschakelt, gebruik dan een vuilvervanger "ST" met een filter-maaswijdte van ≥ 0,25 mm.

- Opmerking!**
- De kwaliteit van het bijvulwater moet voldoen aan de geldende voorschriften, b.v. de Duitse norm VDI 2035.
- Als de vereiste kwaliteit niet wordt bereikt, dient u gebruik te maken van Reflex Fillsoft voor de ontharding van het bijvulwater uit het drinkwater.

7.4.1.2 Toepassing in een huisinstallatie van een stadsverwarming



1	Huisstation stadsverwarming
2	Basisvat
3	Drukexpansievat "MAG"
4	Bijvulleenheid (door de klant te voorzien)

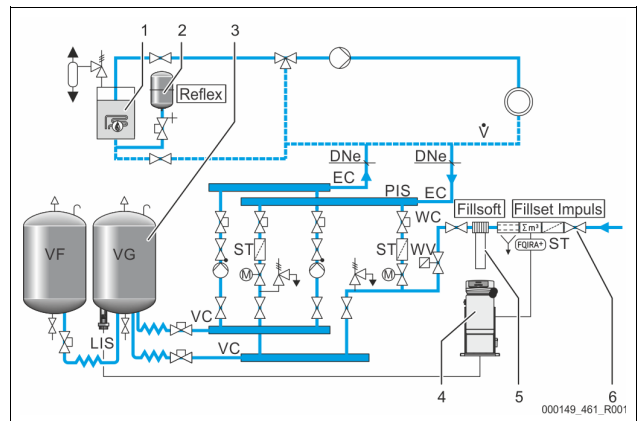
5	Besturingseenheid
WC	Bijvulleiding
PIS	Drukmeetomvormer
WV	Magneetklep voor de bijvulling
ST	Vuilvervanger
EC	Ontgassingsleiding • voor het gasrijke water vanuit de installatie. • voor het ontgaste water naar de installatie.
LIS	Niveaumeting

Water van de stadsverwarming is bijzonder geschikt als bijvulwater.

- De waterbehandeling kan worden weggelaten.
- Gebruik een vuilvervanger "ST" met een filter-maaswijdte van ≥ 0,25 mm voor de bijvulling.

- Opmerking!**
- Hiervoor is de toestemming van de leverancier van het water van de stadsverwarming nodig.

7.4.1.3 Toepassing in een installatie met centrale retourbijmenging



1	Warmtgenerator
2	Drukexpansievat "MAG"
3	Basisvat
4	Besturingseenheid
5	Reflex Fillsoft
6	Fillset Impuls
WC	Bijvulleiding
PIS	Drukmeetomvormer
WV	Magneetklep voor de bijvulling
ST	Vuilvervanger
EC	Ontgassingsleiding • voor het gasrijke water vanuit de installatie. • voor het ontgaste water naar de installatie.
LIS	Niveaumeting

Bijvulling met water via een onthardingsinstallatie.

- Koppel het apparaat altijd in de hoofdvolumestroom "V" zodat de ontgassing van het installatiewater gegarandeerd is. Bij een centrale retourbijmenging of bij hydraulische wissels is dit de installatiezijde. De ketel van de warmtebron krijgt een individuele bescherming.
- Gebruik de Fillset impuls als de installatie uitgerust is met een Reflex Fillsoft onthardingsinstallatie.
  - De besturing analyseert de bijvulhoeveelheid en signaleert de nodige vervanging van de onthardingspatronen.

- Opmerking!**
- De kwaliteit van het bijvulwater moet voldoen aan de geldende voorschriften, b.v. de Duitse norm VDI 2035.



## 7.5 Elektrische aansluiting

**⚠ GEVAAR****Levensbedreigend letsel door elektrische schokken.**

Indien stroomvoerende onderdelen worden aangeraakt, bestaat het gevaar van levensbedreigend letsel.

- Zorg dat de toevoerleiding naar het apparaat spanningsloos is en beveiligd is tegen opnieuw inschakelen.
- Zorg dat de installatie niet door andere personen weer kan worden ingeschakeld.
- Laat alle montagewerkzaamheden aan de elektrische aansluiting van het apparaat alleen uitvoeren door een erkend elektromonteur en volgens de plaatselijk geldende elektrotechnische voorschriften.

De volgende beschrijvingen zijn van toepassing op standaard apparatuur en dus beperkt tot de aansluitingen die noodzakelijk zijn op het terrein van de eigenaar.

1. Schakel de installatie spanningsvrij en beveilig deze tegen onopzettelijk inschakelen.
2. Verwijder de afdekking.

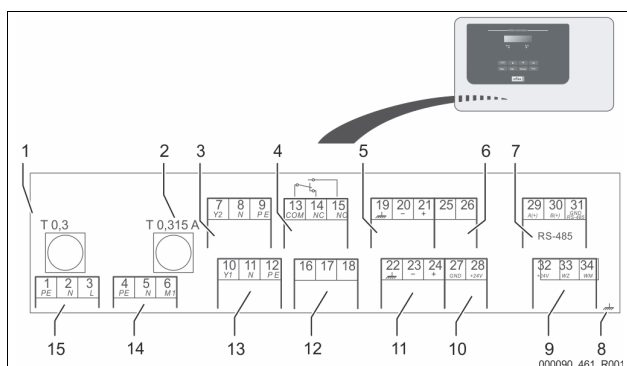


**GEVAAR** – levensbedreigend letsel door elektrische schokken. In delen van de printplaat in het apparaat kan een spanning van 230 V aanwezig zijn, ofwel de stekker losgekoppeld is van de voeding. Koppel de besturingseenheid van het apparaat volledig los van het stroomnet, voordat u de afdekkingen verwijdert. Controleer of de printplaat spanningsvrij is.

3. Plaats een kabelwartel die geschikt is voor de specifieke kabel. Bijvoorbeeld M16 of M20.
4. Voer de te leggen kabels door de wartel.
5. Sluit alle kabels aan volgens het schakelschema.
  - Let op het aansluitvermogen van het apparaat zodat geen gevaar ontstaat voor het terrein van de eigenaar, 6 "Technische gegevens", 324.
6. Monteer de afdekking.
7. Sluit de netstekker aan op de 230 V-voedingsspanning.
8. Schakel het systeem in.

De elektrische aansluiting is voltooid.

## 7.5.1 Schakelschema



1	Zekering "L" voor de elektronica en magneetventielen
2	Zekering "N" voor de magneetventielen
3	Klep overstrooming (niet bij motorkogelklep)
4	Verzamelmelding
5	Optioneel voor de tweede drukwaarde
6	Motorkogelklep (stuuraansluiting)
7	Interface RS-485
8	Scherm

9	Digitale ingangen • Watermeter • Watertekort
10	Motorkogelklep (energieaansluiting)
11	Analoge ingang voor druk
12	Externe aanvraag voor bijvullen
13	Klep voor het bijvullen
14	Pomp "PU"
15	Netvoeding

Klemnummer	Signaal	Functie	Bekabeling
1	PE	230 V	Te voorzien door de fabrikant
2	N	voedingsspanning via kabel met netstekker.	
3	L		
4	PE		
5N	N	Pomp voor het drukbehoud.	Te voorzien door de fabrikant
6 M1	M 1		
7	Y2	Overstroommagneetklep	
8	N	• Wordt niet gebruikt voor het standaard-apparaat.	---
9	PE		
10	Y 1	Klep voor de besturing van de bijvulling van water.	Te voorzien door de fabrikant
11	N		
12	PE		
13	COM	Verzamelmelding (potentiaalvrij). Max. 230 V, 2 A	Te voorzien door de klant, optie
14	NC		
15	NO		
16	vrij	Externe aanvraag voor bijvullen.	
17	Bijvulling (230 V)	• Gebruik alleen na overleg met de Reflex klantenservice.	---
18	Bijvulling (230 V)		
19	Beschermingsgeleider (PE)	Analoge ingang niveau.	
20	- niveau (signaal)	• voor de weergave op het display.	
21	+ Niveau (+ 18 V)	• voor de aansturing van de bijvulling.	Af fabriek voorbereid; sensorstekker moet door de klant worden aangesloten
		• voor de bescherming tegen droogdraaien van de pomp.	
22	PE (beschermingsgeleider)	Analoge ingang druk.	
23	- druk (signaal)	• voor de weergave op het display.	Te voorzien door de fabrikant
24	+ Druk (+ 18 V)	• voor de aansturing van het drukbehoud.	
25	0 – 10 V (regelbare variabele)		
26	0 – 10 V (feedbacksignaal)	Motorkogelklep in de overstroomleiding voor de aansturing van het drukbehoud.	Te voorzien door de fabrikant
27	GND		
28	+ 24 V (voeding)		
29	A		
30	B	Interface RS-485.	Te voorzien door de klant, optie
31	GND		
32	+ 24 V (voeding) E1	Voeding voor E1 en E2. Max. 230 V, 2 A	Te voorzien door de fabrikant
	E1	Contactwatermeter (bijv. in Fillset)	
		• Wordt gebruikt voor de evaluatie van de bijvulling.	
		• Als het contact 32/33 gesloten is = telimpuls.	Te voorzien door de klant, optie
33			

Klemnummer	Signaal	Functie	Bekabeling
34	E2	Watertekortschakelaar. • Wordt niet gebruikt voor dit apparaat. • Als het contact 32/34 gesloten is = OK. Max. 230 V, 2 A	---

**7.5.2 Interface RS-485**

Via de RS-485 interfaces S1 en S2 kan de gehele informatie worden opgevraagd van de besturingseenheid en vervolgens worden gebruikt voor de communicatie met controlecentra of andere apparaten.

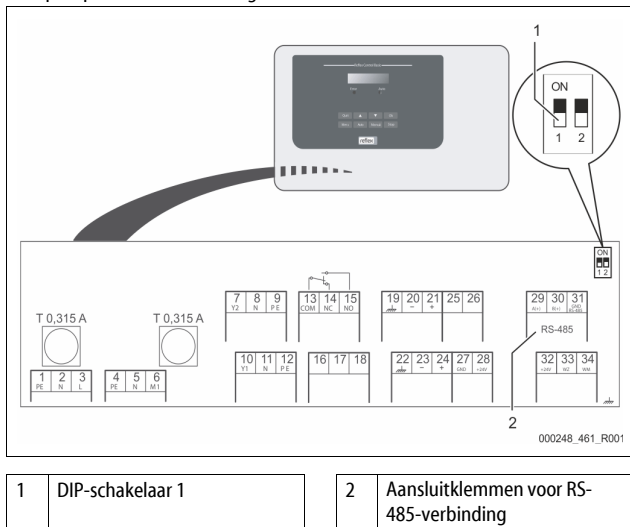
- S1 interface
  - Met behulp van deze interface is het mogelijk om max. 10 apparaten te bedienen in een master/slave parallelschakeling.
- S2 interface
  - Druk "PIS" en niveau "LIS".
  - Bedrijfsmodi van de pompen "PU".
  - Bedrijfsmodi van motorkogelklep / magneetklep.
  - Waarden van de Contactwatermeter "FQIRA+".
  - Alle meldingen.
  - Alle items in het foutgeheugen.

Voor de communicatie van interfaces zijn busmodules als optionele accessoires beschikbaar.

**Opmerking!**  
Indien gewenst kunt u contact opnemen met de Reflex klantenservice om het protocol voor de interface RS-485, details over de aansluitingen en informatie over de accessoires te verkrijgen.

**7.5.2.1 Aansluiting van de interface RS-485**

Basisprintplaat van de besturing Control Basic.



Ga als volgt te werk:

1. Open het behuizingsdeksel van de besturing Control Basic.
2. Sluit de RS-485-verbinding aan op de basisprintplaat met de afgeschermd kabel.
  - Klem 29 (A+)
  - Klem 30 (B-)
  - Klem 31 (GND)
3. Sluit de kabelafscherming aan op één kant.
  - Klem 22
4. Activeer de afsluitweerstand op de basisprintplaat.
  - DIP-schakelaar 1

**Opmerking!**  
Activeer de afsluitweerstand als het apparaat aan het begin of einde van een RS-485-netwerk is.

**7.6 Certificaat voor montage en inbedrijfstelling**

**Opmerking!**  
Het certificaat voor montage en inbedrijfstelling vindt u aan het einde van de bedieningshandleiding.

**8 Eerste inbedrijfstelling**

**Opmerking!**  
Bevestig het juiste uitvoeren van montage en inbedrijfstelling in het certificaat voor montage en inbedrijfstelling. Dit is de voorwaarde voor garantieclaims.

- Laat de eerste inbedrijfstelling en het jaarlijkse onderhoud uitvoeren door de Reflex serviceafdeling.

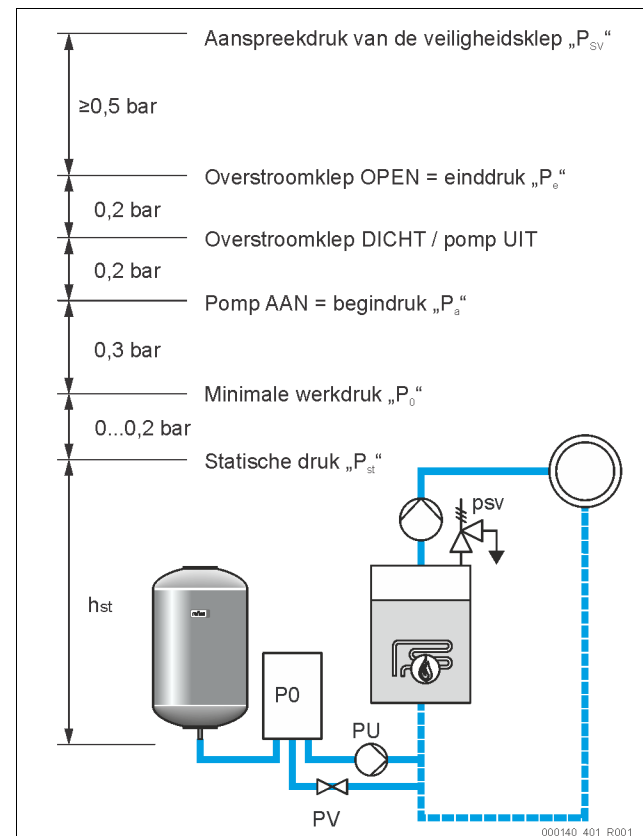
**8.1 Vereisten voor de inbedrijfstelling controleren**

Het apparaat is klaar voor de eerste inbedrijfstelling nadat de werkzaamheden afgesloten zijn (beschreven in het hoofdstuk "Montage"). De inbedrijfstelling moet worden uitgevoerd door de fabrikant van de installatie of door een geautoriseerde deskundige (bijvoorbeeld door de fabrieksklantendienst van Reflex). De drukbehoudinstallatie moet volgens de desbetreffende montagehandleiding in gebruik worden genomen. Neem de volgende aanwijzingen in acht voor de eerste inbedrijfstelling:

- De montage van de besturingseenheid met het basisvat en evt. de volgvaten is voltooid.
- De wateraansluitingen tussen de vaten en het installatiesysteem zijn tot stand gebracht.
- De vaten zijn niet gevuld met water.
- De ventielen/kleppen voor het ledigen van de vaten zijn open.
- De installatie is gevuld met water en is ontlucht van gassen.
- De elektrische aansluiting is tot stand gebracht volgens de geldende nationale en lokale voorschriften.

**8.2 Schkelpunten Variomat**

De minimale werkdruk "P<sub>0</sub>" wordt bepaald door de locatie van het drukbehoud. In de besturing worden de schakelpunten van de magneetklep "PV" en van de pomp "PU" berekend op basis van de minimale werkdruk "P<sub>0</sub>".



De minimale werkdruk "P<sub>0</sub>" wordt als volgt berekend:

$P_0 = P_{st} + P_D + 0,2 \text{ bar}^*$	Voer de berekende waarde in de startroutine van de besturing in, ↪ 8.3 "Startroutine van de besturingseenheid bewerken", 331.
$P_{st} = h_{st}/10$	$h_{st}$ in meters
$P_D = 0,0 \text{ bar}$	voor beschermingstemperaturen $\leq 100^\circ\text{C}$
$P_D = 0,5 \text{ bar}$	voor beschermingstemperaturen $= 110^\circ\text{C}$

\* Toeslag van 0,2 bar wordt aanbevolen, in extreme gevallen geen toeslag

**Opmerking!**  
Vermijd dat de minimale werkdruk beneden de waarde "P<sub>0</sub>" daalt. Hierdoor worden onderdruk, verdamping en cavitatie uitgesloten.

### 8.3 Startroutine van de besturingseenheid bewerken

**Opmerking!**  
Bediening van het bedieningspaneel zie ↪ 10.1 "Bediening van het bedieningspaneel", 335

De startroutine wordt gebruikt om de nodige parameters voor de eerste ingebruikname van het apparaat in te stellen. De startroutine begint met het eerste inschakelen van de besturingseenheid en kan slechts één keer worden uitgevoerd. Na voltooiën van de startroutine kunnen de parameters in het gebruikersmenu worden gewijzigd of gecontroleerd, ↪ 10.2 "Instellingen in de besturing tot stand brengen", 335.

**Opmerking!**  
De voedingsspanning (230 V) van de besturingseenheid wordt aangesloten door de contactstekker in te steken.

U bent nu in de stopmodus. De LED "Auto" op het bedieningspaneel dooft.

Weergave op het display	Uitleg
Variomat	Naam van het apparaat
Taal	Standaardsoftware met verschillende talen.
Bedieningshandleiding lezen	Lees de gehele bedieningshandleiding, voordat u het apparaat in werking stelt en controleer of de montage goed uitgevoerd is.
Min. werkdruk	Voer de waarde voor de minimale werkdruk in. <ul style="list-style-type: none"> <li>Berekening van de minimale werkdruk, ↪ 8.2 "Schkelpunten Variomat", 330.</li> </ul>
Tijd	Wijzig na elkaar de knipperende weergaven voor "uur", "minuut" en "seconde". <ul style="list-style-type: none"> <li>Indien er een fout optreedt, wordt de tijd opgeslagen in het foutgeheugen van de besturing.</li> </ul>
Datum	Wijzig na elkaar de knipperende weergaven voor "dag", "maand" en "jaar". <ul style="list-style-type: none"> <li>Indien er een fout optreedt, wordt de datum opgeslagen in het foutgeheugen van de besturing.</li> </ul>
00500 l / 740 mm GB = 0093 kg	Selecteer de grootte van het basisvat "VG". <ul style="list-style-type: none"> <li>De informatie over het basisvat vindt u op het typeplaatje of, ↪ 6 "Technische gegevens", 324.</li> </ul>
1 % / 1,7 bar Nulijking!	Nulijking van de niveaumeting. <ul style="list-style-type: none"> <li>De besturing controleert of het signaal van de niveaumeting overeenkomt met de ingevoerde grootte van het basisvat "VG". Hiervoor moet het basisvat volledig leeg zijn, ↪ 7.3.6 "Montage van de gewichtmeetvoet", 327.</li> </ul>
0 % / 1,0 bar Nulijking succesvol uitgevoerd!	Als de nulijking succesvol uitgevoerd is, bevestigt u dit met de "OK"-knop op het bedieningspaneel van de besturing.

Weergave op het display	Uitleg
Nulijking annuleren? Nee	Selecteer "Ja" of "Nee" op het display van de besturing en druk op de "OK"-knop op het bedieningspaneel van de besturing. <ul style="list-style-type: none"> <li><b>ja:</b> Het basisvat "VG" is volledig leeg en het apparaat is correct geïnstalleerd. <ul style="list-style-type: none"> <li>Als desondanks de nulijking niet mogelijk is, bevestigt u met "Ja". De gehele startroutine wordt afgesloten. Een nieuwe nulijking moet worden gestart in het gebruikersmenu, ↪ 10.2 "Instellingen in de besturing tot stand brengen", 335.</li> <li>Neem contact op met de Reflex klantenservice, ↪ 13.1 "Reflex klantenservice", 339.</li> </ul> </li> <li><b>nee:</b> De startroutine begint opnieuw. <ul style="list-style-type: none"> <li>Controleer de voorwaarden voor de ingebruikname, ↪ 8.1 "Vereisten voor de inbedrijfstelling controleren", 330.</li> </ul> </li> </ul>
Routine afsluiten? Nee	Deze melding wordt alleen na een succesvolle nulijking weergegeven op het display. Selecteer "Ja" of "Nee" op het display van de besturing en druk op de "OK"-knop op het bedieningspaneel van de besturing. <ul style="list-style-type: none"> <li><b>ja:</b> De startroutine wordt afgesloten; het apparaat schakelt automatisch over naar de stopmodus.</li> <li><b>nee:</b> De startroutine begint opnieuw.</li> </ul>
0 % / 2,0 bar STOP	De weergave van het niveau is op 0 %.

**Opmerking!**  
Na de succesvolle afronding van de startroutine is het apparaat in de stopmodus. Schakel nog niet over naar de automatische modus.

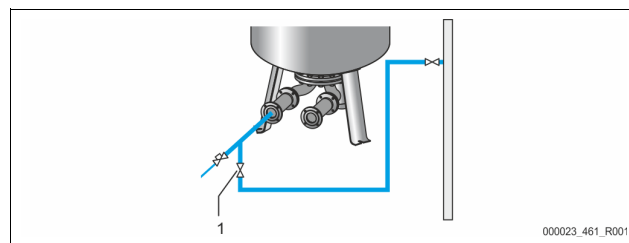
### 8.4 Vaten met water vullen

De volgende informatie is van toepassing voor de apparaten:

- Besturingseenheid met basisvat.
- Besturingseenheid met basisvat en één volgvat.
- Besturingseenheid met basisvat en meerdere volgvat.

Installatie	Installatietemperatuur	Vulniveau van het basisvat
Verwarmingsinst allatie	$\geq 50^\circ\text{C}$ (122° F)	Ca. 30 %
Koelsysteem	$< 50^\circ\text{C}$ (122° F)	Ca. 50 %

#### 8.4.1 Vullen met een slang



Gebruik bij voorkeur een waterslang om het basisvat met water te vullen wanneer de automatische bijvulling nog niet aangesloten is.

- Gebruik een waterslang die ontlucht en met water gevuld is.
- Sluit de waterslang aan op de externe watervoorziening en op de vul- en aftapkraan "FD" (1) op het basisvat.
- Controleer of de afsluitkranen open zijn tussen de besturingseenheid en het basisvat (af fabriek voorgemonteerd in de geopende positie).
- Vul het basisvat met water tot het vulniveau bereikt is.

### 8.4.2 Vullen via het magneetventiel in de bijvulling

Schakel van de stopmodus over naar de handbediening en open de magneetklep van de bijvulling tot het vulniveau bereikt is.

- Druk op de knop "Manual" op het bedieningspaneel van de besturingseenheid.
- Selecteer de magneetklep van de bijvulling "WV1".
- Bevestig de selectie met de "OK"-knop op het bedieningspaneel van de besturing.

#### Opmerking!

Een gedetailleerde beschrijving van de handbediening en de selectie van de bijvulmagneetklep, ↗ 9.1.2 "Handbediening", 📖 334.

### 8.5 Pomp ontluichten

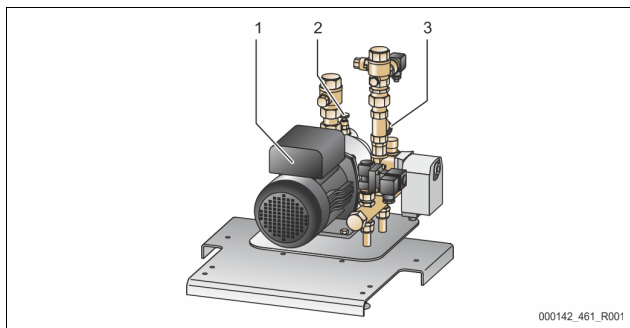
#### ⚠ VOORZICHTIG

##### Verbrandingsgevaar

Ontsnappend heet medium kan brandwonden veroorzaken.

- Houd een veilige afstand tot het ontsnappende medium.
- Draag geschikte persoonlijke beschermingsmiddelen (handschoenen, veiligheidsbril).

Ontlucht de pomp "PU":



1	Pomp "PU"
2	Ontluchtings Schroef "AV"
3	Vuilvanger "ST"

- Draai de ontluchtings Schroef (2) van de pomp (1) los en ontlucht de pomp totdat water zonder luchtbelletjes uitstroomt.
- Draai de ontluchtings Schroef (2) weer in en draai deze stevig vast.
- Controleer de ontluchtings Schroef (2) op lekkage.

#### Opmerking!

Herhaal de ontluchting wanneer de pomp geen pompvermogen genereert.

### 8.6 Parameters van de besturingseenheid instellen via het gebruikersmenu

M.b.v. het gebruikersmenu kunnen installatiespecifieke waarden opnieuw worden gecorrigeerd of opgevraagd. Tijdens de eerste inbedrijfstelling moeten eerst de fabrieksinstellingen worden aangepast aan de specifieke voorwaarden van de installatie.

#### Opmerking!

De beschrijving van de bediening, ↗ 10.1 "Bediening van het bedieningspaneel", 📖 335.

Bewerk tijdens de eerste inbedrijfstelling alle menu-items die grijs gemarkeerd zijn.

Druk op de knop "Manual" om naar de handmatige modus te wisselen.

Druk op de knop "Menu" om naar het eerste hoofdmenu-item "Gebruikersmenu" te wisselen.

Weergave op het display	Uitleg
Gebruikersmenu	Wissel naar het volgende hoofdmenu-item.
Taal	Standaardsoftware met verschillende talen.
Tijd:	Wijzig achtereenvolgens de knipperende instelling voor "uur", "minuut" en "seconde". De tijd wordt gebruikt voor het foutgeheugen.
Datum:	Wijzig achtereenvolgens de knipperende instelling voor "dag", "maand" en "jaar". De datum wordt gebruikt voor het foutgeheugen.
1 % / 1,7 bar Nuljiking! succesvol uitgevoerd	De besturing controleert of het signaal van de niveaumeting overeenkomt met de waarde van het basisvat "VG" die ingevoerd is in de besturing, ↗ 8.3 "Startroutine van de besturingseenheid bewerken", 📖 331.  <b>Opmerking!</b> Het basisvat "VG" moet volledig leeg zijn.
0 % / 0 bar XXX XXX XXX XXX	Het display toont een van de volgende meldingen: <ul style="list-style-type: none"> <li>• Nuljiking succesvol uitgevoerd</li> </ul> Bevestig door druk op de wisselknop "▼". <ul style="list-style-type: none"> <li>• Vat leeg maken en ijking herhalen</li> </ul> Bevestig door druk op de knop "OK".
0 % / 0 bar Nuljiking annuleren? Nee	Deze melding wordt op het display weergegeven als de nuljiking niet succesvol is geweest. Selecteer "Ja" of "Nee" op het display. <ul style="list-style-type: none"> <li>• <b>JA:</b> Het basisvat "VG" is leeg en het apparaat is correct geïnstalleerd. Als desondanks de nuljiking niet mogelijk is, annuleert u met "Ja". Neem contact op met de Reflex klantenservice.</li> <li>• <b>NEE:</b> Controleer de voorwaarden voor de ingebruikname, ↗ 8.1 "Vereisten voor de inbedrijfstelling controleren", 📖 330.</li> </ul> Bevestig de selectie van "Ja" of "Nee" met de "OK"-knop.
Min. werkdruk 01.8 bar	Voer de waarde voor de minimale werkdruk in.  <b>Opmerking!</b> De berekening van de minimale werkdruk, ↗ 8.2 "Schkelpunten Variomat", 📖 330.
Ontgassing>	Wissel naar het submenu "Ontgassing". <ul style="list-style-type: none"> <li>• Met de "OK"-knop opent u het menu.</li> <li>• Met de wisselknoppen "▼▲" wisselt u naar het volgende submenu.</li> </ul>
Ontgassing	Wissel naar het volgende item in de lijst.
Ontgass. programma Intervalontgassing	Selecteer het gewenste ontgassingsprogramma: <ul style="list-style-type: none"> <li>• Permanente ontgassing</li> <li>• Intervalontgassing</li> </ul> Gedetailleerde beschrijving, ↗ 9.1.1 "Automatische bedrijfsmodus", 📖 334.
Tijd perm. ontgas. 12 u	Tijdsinterval voor het programma "permanente ontgassing". De richtwaarden voor de ingebruikname variëren van 12 uur tot 100 uur. De standaardinstelling is 12 uur. Een verminderde duur van de permanente ontgassing is voldoende als aan de volgende voorwaarden wordt voldaan: <ul style="list-style-type: none"> <li>• Een grote overdruk (≥ 0,5 bar boven de atmosferische druk) op het hoogste punt.</li> <li>• Een klein verschil tussen de maximale temperatuur op het hoogste punt en de ontgassingstemperatuur.</li> <li>• Een installatie met een klein volume en met een laag aanvankelijk gasgehalte door b.v. goede voorafgaande ontluchting.</li> </ul>

Weergave op het display	Uitleg	Weergave op het display	Uitleg
Bijvulling	<p>Wissel naar het submenu "Bijvulling".</p> <ul style="list-style-type: none"> <li>Met de "OK"-knop opent u het menu.</li> <li>Met de wisselknoppen "▼▲" wisselt u naar het submenu.</li> </ul> <p>Vul water bij wanneer het niveau onder de ingevoerde vatgrootte daalt, ↪ 8.3 "Startroutine van de besturingseenheid bewerken", ¶ 331.</p> <ul style="list-style-type: none"> <li>Als er een automatische bijvulling geïnstalleerd is (bijvoorbeeld Fillcontrol), wordt de bijvulling automatisch ingeschakeld, anders moet u deze handmatig activeren.</li> </ul> <p>Stop het bijvullen van water wanneer het niveau boven de ingevoerde vatgrootte stijgt.</p> <ul style="list-style-type: none"> <li>Als er een automatische bijvulling geïnstalleerd is, wordt de bijvulling automatisch uitgeschakeld, anders moet u deze handmatig uitschakelen.</li> <li>Als "Nee" geselecteerd is voor de automatische bijvulling, wordt het bijvullen niet meer aangevraagd.</li> </ul>	<p>Hardheidsreductie 10 °dH</p> <p>Deze waarde wordt alleen getoond wanneer de optie "JA" ingesteld is onder het menu-item "Met ontharding".</p> <ul style="list-style-type: none"> <li>De hardheidsreductie wordt berekend uit het verschil tussen de totale hardheid van het ruwe water TH<sub>werk</sub> en de gewenste waterhardheid TH<sub>gew.</sub>  Hardheidsreductie = TH<sub>werk</sub> - TH<sub>gew.</sub> °dH</li> </ul> <p>Voer de waarde in de besturing in. Voor andere fabricaten zie instructies van de fabrikant.</p>	
Max. bijvulduur 010 min.	Vooraf ingestelde duur van een bijvulcyclus. Na afloop van deze ingestelde tijd wordt de bijvulling gestopt en wordt de foutmelding "Bijvulduur" geactiveerd.	Cap. zacht water 05000 l	<p>Deze waarde wordt alleen getoond wanneer de optie "JA" ingesteld is onder het menu-item "Met ontharding".</p> <p>De haalbare zachtwatercapaciteit wordt berekend uit het gebruikte type van ontharding en de ingevoerde hardheidsreductie.</p> <ul style="list-style-type: none"> <li>Fillsoft I, zachtwatercapaciteit ≤ 6000/hardheidsred. l</li> <li>Fillsoft II, zachtwatercapaciteit ≤ 12000/hardheidsred. l</li> </ul> <p>Voer de waarde in de besturing in. Voor andere fabricaten gebruikt u de waarde van de fabrikant.</p>
Max. bijvulcycl. 003 / 2 h	Als het ingestelde aantal bijvulcycli binnen twee uur wordt overschreden, wordt de bijvulling gestopt en wordt de foutmelding "Bijvulcycli" geactiveerd.	Restcap.zachtw. 000020 l	<p>Deze waarde wordt alleen getoond wanneer de optie "JA" ingesteld is onder het menu-item "Met ontharding".</p> <ul style="list-style-type: none"> <li>Nog beschikbare zachtwatercapaciteit.</li> </ul>
Met watermet. JA	<ul style="list-style-type: none"> <li><b>JA:</b> Contactwatermeter "FQIRA+" is geïnstalleerd, ↪ 4.6 "Optionele uitrusting", ¶ 320. Dit is de voorwaarde voor de controle van de bijvulhoeveelheid en het gebruik van een onthardingsinstallatie.</li> <li><b>NEE:</b> Er is geen contactwatermeter geïnstalleerd (standaardversie).</li> </ul>	Vervanging 18 maand.	<p>Deze waarde wordt alleen getoond wanneer de optie "JA" ingesteld is onder het menu-item "Met ontharding".</p> <ul style="list-style-type: none"> <li>Door de fabrikant gespecificeerde periode waarna, ongeacht de berekende zachtwatercapaciteit, de onthardingspatronen moeten worden vervangen. De melding "Ontharding" wordt weergegeven.</li> </ul>
Bijvulhoeveelheid 000020 l	<p>Wordt alleen getoond wanneer de optie "JA" ingesteld is onder het menu-item "Met watermet".</p> <ul style="list-style-type: none"> <li>Met de "OK"-knop wordt de meter gewist. <ul style="list-style-type: none"> <li>Met "JA" wordt de weergegeven waarde op het display teruggezet op "0".</li> <li>Met "NEE" wordt de weergegeven waarde niet gewijzigd.</li> </ul> </li> </ul>	Volgende onderhoudsbeurt 012 maand.	<p>Meldingen van het onderhoudsadvies.</p> <ul style="list-style-type: none"> <li>Uit: Geen onderhoud aanbevolen.</li> <li>001 – 060: Aanbevolen onderhoud in maanden.</li> </ul>
Max. bijvul.hoev. 000100 l	<p>Deze waarde wordt alleen getoond wanneer de optie "JA" ingesteld is onder het menu-item "Met watermet".</p> <ul style="list-style-type: none"> <li>Na de ingestelde hoeveelheid wordt de bijvulling gestopt en wordt de foutmelding "Max. bijvul.hoev. overschreden" geactiveerd.</li> </ul>	pot. vrij. storingscontact JA	<p>Uitvoer van meldingen op het potentiaalvrije storingscontact, ↪ 10.3 "Meldingen", ¶ 335.</p> <ul style="list-style-type: none"> <li><b>JA:</b> Uitvoer van alle meldingen.</li> <li><b>NEE:</b> Uitvoer van de met "xxx" gemarkeerde meldingen (bijvoorbeeld "01").</li> </ul>
Met ontharding JA	<p>Deze waarde wordt alleen getoond wanneer de optie "JA" ingesteld is onder het menu-item "Met watermet".</p> <ul style="list-style-type: none"> <li><b>JA:</b> Er volgen meer aanvragen voor de ontharding.</li> <li><b>NEE:</b> Er volgen geen aanvragen voor de ontharding.</li> </ul>	Foutgeheugen>	<p>Wissel naar het submenu "Foutgeheugen".</p> <ul style="list-style-type: none"> <li>Met de "OK"-knop opent u het menu.</li> <li>Met de wisselknoppen "▼▲" wisselt u naar het submenu.</li> </ul>
Bijvul. blokkeren? JA	<p>Deze waarde wordt alleen getoond wanneer de optie "JA" ingesteld is onder het menu-item "Met ontharding".</p> <ul style="list-style-type: none"> <li><b>JA:</b> Wanneer de ingestelde zachtwatercapaciteit wordt overschreden, wordt de bijvulling gestopt.</li> <li><b>NEE:</b> De bijvulling wordt niet gestopt. De melding "Ontharding" wordt weergegeven.</li> </ul>	ER 01...xx	<p>De laatste 20 meldingen zijn opgeslagen met fouttype, datum, tijd en foutnummer. De betekenis van de meldingen ER... vindt u in het hoofdstuk "Meldingen".</p>
		Parametergeheugen>	<p>Wissel naar het submenu "Parametergeheugen".</p> <ul style="list-style-type: none"> <li>Met de "OK"-knop opent u het menu.</li> <li>Met de wisselknoppen "▼▲" wisselt u naar het submenu.</li> </ul>
		P0 = xx.x bar Datum   tijd	<p>De laatste 10 ingevoerde waarden van de minimale werkdruk zijn opgeslagen met datum en tijd.</p>
		Vat-info 00800 l	<p>De waarden voor het volume en de diameter van het basisvat "VG" worden weergegeven.</p> <ul style="list-style-type: none"> <li>Als er een verschil is met de specificaties op het typeplaatje van het basisvat, neem contact op met de Reflex klantenservice.</li> </ul>
		Pos. motorkogelklep 000 %	<p>Deze waarde geeft de opening van de motorkogelkraan van de overstromleiding aan als percentage.</p>
		Variomat mkh V1.00	<p>Informatie over de softwareversie</p>

## 8.7 Automatische bedrijfsmodus starten

Als die installatie met water gevuld en ontlucht van gassen is, kan automatische bedrijfsmodus worden gestart.

- Druk op de besturingseenheid op de knop "Auto" om de automatische modus te selecteren.
  - Bij de eerste inbedrijfstelling wordt automatisch de permanente ontgassing geactiveerd om de resterende vrije en opgeloste gassen uit de installatie te verwijderen. De duur kan in het gebruikersmenu worden ingesteld, afhankelijk van de installatie-omstandigheden. De standaard instelling is 12 uur. Nadat de permanente ontgassing voltooid is, schakelt de installatie automatisch op intervalontgassing.

### Opmerking!

De eerste inbedrijfstelling is op dit punt voltooid.

### Opmerking!

Uiterlijk aan het einde van het interval voor permanente ontgassing moet de vuilvanger "ST" in de ontgassingsleiding "DC" worden schoongemaakt, ↪ 11.1.1 "Vuilvanger reinigen", 338.

## 9 Werking

### 9.1.1 Automatische bedrijfsmodus

#### Gebruik:

Na een succesvolle eerste ingebruikname

#### Start:

Druk op de besturingseenheid op de knop "Auto". De LED "Auto" gaat branden.

#### Functies:

- De automatische modus is geschikt voor de continue werking van het apparaat en de besturing bewaakt de volgende functies:
  - Druk houden
  - Expansievolume compenseren
  - Ontgassen
  - Automatisch bijvullen.
- De pomp "PU" en de motorkogelkraan "PV1" van de overstroomleiding worden geregeld door de besturing zodat de druk bij een regeling van ± 0,2 bar constant blijft.
- Storingen worden op het display weergegeven en beoordeeld.
- Tijdens de instelbare ontgassingsduur blijft de motorkogelkraan "PV1" van de overstroomleiding open en draait de pomp "PU".
- Het installatiewater wordt d.m.v. het drukloze basisvat "VG" ontspannen en daardoor ontgast.
- Voor de automatische modus kunnen in het gebruikersmenu, ↪ 8.6 "Parameters van de besturingseenheid instellen via het gebruikersmenu", 332, verschillende ontgassingsprogramma's worden ingesteld. De weergave vindt plaats op het display van de besturing.

#### Permanente ontgassing

Selecteer na de ingebruikname en reparaties aan de aangesloten installatie het programma voor permanente ontgassing.

Tijdens een instelbare duur vindt een permanente ontgassing plaats. Vrije en opgeloste gassen worden snel verwijderd.

- Automatische start na voltooiën van de startroutine bij de eerste inbedrijfstelling.
- De activering vindt plaats via het gebruikersmenu.
- De ontgassingsduur is afhankelijk van de installatie en wordt via het gebruikersmenu ingesteld.
  - De standaardinstelling is 12 uur. Vervolgens wordt automatisch overgeschakeld op intervalontgassing.

#### Intervalontgassing

Voor continue werking selecteert u het programma "Intervalontgassing". Het is als de standaard ingesteld in het gebruikersmenu.

Tijdens een interval wordt continu ontgast. Na elke interval volgt een pauze. De intervalontgassing kan worden beperkt tot een instelbaar tijds kader. De tijdstellingen zijn toegankelijk via het servicemenu.

- Automatische inschakeling na afloop van de permanente ontgassing.
- Ontgassingsinterval (standaard 90 s)
- Pauzetijd (standaard: 120 min)
- Start / einde (8:00 - 18:00 uur)

### 9.1.2 Handbediening

#### Gebruik:

Voor tests en onderhoudswerkzaamheden.

#### Start:

Druk op de knop "Manual" op de besturing. De LED "Auto" op het bedieningspaneel van de besturing knippert als een visueel signaal voor de handbediening.

#### Functies:

De volgende functies kunt selecteren in de handmatige modus om een test uit te voeren:

- De pomp "PU".
- De motorkogelkraan in de overstroomleiding "PV".
- De magneetklep van de bijvulling "WV".

Er kunnen ook meerdere functies achtereenvolgens worden geschakeld en gelijktijdig worden getest.

30 % 2,5 bar

PU1\* PV1 WV1

- Selecteer de functie met de knoppen "Wisseling omhoog / omlaag".
  - "PU1" = pomp
  - "PV1" = magneetklep in de overstroomleiding
  - "WV1" = magneetklep bijvulling (\* Aggregaten met "!" zijn geselecteerd en geactiveerd.)

- Druk op de "OK"-knop.
  - Bevestig de selectie of het uitschakelen van elke functie.
- Knop "Quit"
  - Uitschakelen van de afzonderlijke functies in omgekeerde volgorde.
  - Wanneer u de laatste keer op de knop "Quit" drukt, komt u in de stopmodus.
- Knop "Auto"
  - Terugkeren naar automatische bedrijfsmodus.

### Opmerking!

Als niet voldaan is aan de veiligheidsrelevante parameters, kan de handbediening niet worden geactiveerd. De schakeling is vervolgens geblokkeerd.

### 9.1.3 Stopmodus

#### Gebruik:

Tijdens onderhoudswerkzaamheden van het apparaat.

#### Start:

Druk op de besturingseenheid op de knop "Stop". De LED "Auto" op het bedieningspaneel dooft.

#### Functies:

In de stopmodus is het apparaat buiten werking gesteld (behalve de weergavefunctie). Er vindt geen functionele bewaking plaats.

De volgende functies zijn niet in werking:

- De pomp "PU" is uitgeschakeld.
- De motorkogelkraan in de overstroomleiding "PV" is gesloten.
- De magneetklep in de bijvulling "WV" is gesloten.

### Opmerking!

Als de stopmodus voor meer dan 4 uur is geactiveerd, wordt een melding gegenereerd.

Als in het gebruikersmenu het item "Potentiaalvrij storingscontact?" op "Ja" gezet is, wordt de melding via het verzamelstoringscontact uitgegeven.

### 9.1.4 Zomerbediening

#### Gebruik:

Tijdens de zomer

#### Start:

Ontgassing via het gebruikersmenu uitschakelen.

#### Functies:

Als u de circulatiepompen van de installatie in de zomer buiten bedrijf heeft gesteld, is geen ontgassing noodzakelijk, omdat in dit geval geen gasrijk water in het apparaat stroomt. Er wordt energie bespaard.

Na de zomer moet u in het gebruikersmenu het ontgassingsprogramma "Intervalontgassing" selecteren of, indien nodig, de "permanente ontgassing".

Gedetailleerde beschrijving van de selectie van ontgassingsprogramma's, ↪ 9.1.1 "Automatische bedrijfsmodus", 334.

### Opmerking!

Het drukbehoud van het apparaat moet ook gedurende de zomer werken.

- De automatische bedrijfsmodus blijft actief.

## 9.2 Heringebruikname

### ! VOORZICHTIG

#### Kans op letsel door startende pomp

Bij het starten van de pomp kunnen zich verwondingen aan de hand voordoen wanneer u de pompmotor met een schroevendraaier op het ventilatorwiel aandraait.

- Schakel de pomp spanningsvrij voordat u de pompmotor op het ventilatorwiel met de schroevendraaier aandraait.

### OPGELET

#### Beschadiging van het apparaat door startende pomp

Bij het starten van de pomp kan deze worden beschadigd wanneer u de pompmotor met een schroevendraaier op het ventilatorwiel aandraait.

- Schakel de pomp spanningsvrij voordat u de pompmotor op het ventilatorwiel met de schroevendraaier aandraait.

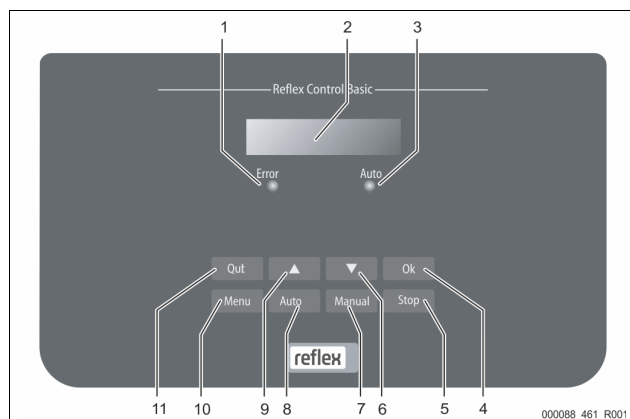
Na een langere stilstandperiode (apparaat losgekoppeld van de voeding of in de stopmodus) kan het gebeuren dat de pompen vastzitten. Draai daarom vóór de ingebruikname van de pompen met een schroevendraaier op het ventilatorwiel van de pompmotoren.

#### Opmerking!

Een vastzitten van de pompen tijdens de werking kan worden voorkomen door na 24 uur stilstand gebruik te maken van de geforceerde opstartfunctie.

## 10 Besturingseenheid

### 10.1 Bediening van het bedieningspaneel



1	Error-LED • De Error-LED brandt gedurende een storingsmelding
2	Display
3	Auto-LED • De Auto-LED brandt groen gedurende de automatische bedrijfsmodus • De Auto-LED knippert groen gedurende de handmatige bedrijfsmodus • Die Auto-LED dooft in de stopmodus
4	OK • Acties bevestigen
5	Stop • Voor de inbedrijfstelling en voor het opnieuw invoeren van waarden via de besturing
6	Wissel naar het menu "terug"
7	Manual • Voor tests en onderhoudswerkzaamheden
8	Auto • Voor continu gebruik
9	Wissel naar het menu "voor"
10	Menu • Gebruikersmenu openen
11	Quit • Meldingen bevestigen

### Parameters selecteren en wijzigen

1. Selecteer de parameter met de knop "OK" (5).
2. Wijzig de parameter met de wisselknoppen "▼" (7) of "▲" (9).
3. Bevestig de parameter met de knop "OK" (5).
4. Wijzig het menu-item met de wisselknoppen "▼" (7) of "▲" (9).
5. Wissel het menuniveau met de knop "Quit" (11).

### 10.2 Instellingen in de besturing tot stand brengen

De instellingen in de besturing kunnen worden tot stand gebracht onafhankelijk van de geselecteerde en actieve bedrijfsmodus.

#### 10.2.1 Servicemenu

Dit menu is beveiligd met een wachtwoord. De toegang is alleen mogelijk voor de Reflex klantenservice.

#### 10.2.2 Standaardinstellingen

De besturing van het apparaat wordt geleverd met de volgende standaardinstellingen. De waarden kunnen via het gebruikersmenu worden aangepast aan de plaatselijke omstandigheden. In bijzondere gevallen is een verdere aanpassing mogelijk in het servicemenu.

#### Gebruikersmenu

Parameter	Instelling	Opmerking
Taal	NL	Taal van de menusturing.
Minimale werkdruk "P <sub>0</sub> "	1,8 bar	8.2 "Schelpunten Variomat", 330.
Volgende onderhoudsbeurt	12 maanden	Duur tot de volgende onderhoudsbeurt.
Potentiaalvrij storingscontact	Alle	
Bijvulling		
Maximale bijvulhoeveelheid	0 liters	Alleen wanneer "Met watermeter Ja" gekozen is in "Bijvulling" in het gebruikersmenu.
Maximale bijvulduur	20 minuten	
Maximaal aantal bijvulcycli	3 cycli gedurende 2 uur	
Ontgassing		
Ontgassingsprogramma	Permanente ontgassing	
Duur permanente ontgassing	12 uur	Standaardinstelling
Ontharding (alleen als "Met ontharding Ja" gekozen is)		
Bijvulling blokkeren	Nee	In het geval van resterende capaciteit zacht water = 0
Hardheidsreductie	8°dH	= gewenst – werkelijk
Maximale bijvulhoeveelheid	0 liters	
Capaciteit zacht water	0 liters	
Patroon vervangen	18 maanden	Patroon vervangen.

### 10.3 Meldingen

Meldingen worden in de meldingsregel op het display weergegeven in tekstvorm met de ER-codes die aangegeven zijn in de tabel. Indien meerdere meldingen actief zijn, kunt u door deze bladeren m.b.v. de wisselknoppen. De laatste 20 meldingen kunnen worden opgevraagd uit het foutgeheugen, 8.6 "Parameters van de besturingseenheid instellen via het gebruikersmenu", 332.

De oorzaken van de meldingen kunnen worden verholpen door de gebruiker of een specialist. Als dit niet mogelijk is, neem contact op met de Reflex klantenservice.

**Opmerking!**

Het verhelpen van de oorzaak moet worden bevestigd met de knop "Quit" op het bedieningspaneel van de besturingseenheid. Alle andere meldingen worden automatisch gereset, zodra de oorzaak is verholpen.

**Opmerking!**

Potentiaalvrije contacten, instellen in het gebruikersmenu, ↵ 8.6 "Parameters van de besturingseenheid instellen via het gebruikersmenu", 📖 332.

ER-code	Melding	Potentiaalvrij contact	Oorzaken	Oplossing	Reset melding
01	Minimumdruk	JA	<ul style="list-style-type: none"> <li>• Instelwaarde onderschreden.</li> <li>• Waterverlies in de installatie.</li> <li>• Storing pomp.</li> <li>• Besturing is in de modus "Handbediening"</li> </ul>	<ul style="list-style-type: none"> <li>• Instelwaarde controleren in het gebruikers- of servicemenu.</li> <li>• Waterpeil controleren.</li> <li>• Pomp controleren.</li> <li>• Besturing instellen op de automatische bedrijfsmodus.</li> </ul>	-
02.1	Wartertekort	JA	<ul style="list-style-type: none"> <li>• Instelwaarde onderschreden.</li> <li>• Bijvulling werkt niet.</li> <li>• Lucht in de installatie.</li> <li>• Vuilvanger verstopt.</li> </ul>	<ul style="list-style-type: none"> <li>• Instelwaarde controleren in het gebruikers- of servicemenu.</li> <li>• Vuilvanger reinigen.</li> <li>• Magneetventiel "PV1" controleren op een goede werking.</li> <li>• Evt. handmatig bijvullen.</li> </ul>	-
03	Hoogwater	-	<ul style="list-style-type: none"> <li>• Instelwaarde overschreden.</li> <li>• Bijvulling werkt niet.</li> <li>• Toestroom van water door een lekkage van de verwarmingsmedium van de klant.</li> <li>• Vaten "VF" en "VG" te klein.</li> </ul>	<ul style="list-style-type: none"> <li>• Instelwaarde controleren in het gebruikers- of servicemenu.</li> <li>• Magneetventiel "WV1" controleren op een goede werking.</li> <li>• Water aftappen uit vat "VG".</li> <li>• Warmtedrager ter plaatse controleren op lekkage.</li> </ul>	-
04.1 04.2	Pomp 1 Pomp 2	JA	Pomp werkt niet. <ul style="list-style-type: none"> <li>• Pomp zit vast.</li> <li>• Pompmotor defect.</li> <li>• Pompmotorbeveiliging is geactiveerd.</li> <li>• Zekering defect.</li> </ul>	<ul style="list-style-type: none"> <li>• Pomp met schroevendraaier aandraaien.</li> <li>• Pompmotor vervangen.</li> <li>• Pompmotor elektrisch controleren.</li> <li>• Zekering vervangen.</li> </ul>	"Quit"
05	Pompdraaitijd	-	<ul style="list-style-type: none"> <li>• Instelwaarde overschreden.</li> <li>• Hoog waterverlies in de installatie.</li> <li>• Kapklep op zuigkant gesloten.</li> <li>• Lucht in de pomp.</li> <li>• Magneetventiel in de overstromleiding sluit niet.</li> </ul>	<ul style="list-style-type: none"> <li>• Instelwaarde controleren in het gebruikers- of servicemenu.</li> <li>• Waterverlies controleren en indien nodig verhelpen.</li> <li>• Kapklep openen.</li> <li>• Pomp ontluften.</li> <li>• Magneetventiel "PV1" controleren op goede werking.</li> </ul>	"Quit"
06	Bijvuldur	-	<ul style="list-style-type: none"> <li>• Instelwaarde overschreden.</li> <li>• Waterverlies in de installatie.</li> <li>• Bijvulling niet aangesloten.</li> <li>• Bijvulvermogen te laag.</li> <li>• Bijvulhysterese te laag.</li> </ul>	<ul style="list-style-type: none"> <li>• Instelwaarde controleren in het gebruikers- of servicemenu.</li> <li>• Waterpeil controleren.</li> <li>• Bijvulleiding aansluiten</li> </ul>	"Quit"
07	Bijvulcycli	-	Instelwaarde overschreden.	<ul style="list-style-type: none"> <li>• Instelwaarde controleren in het gebruikers- of servicemenu.</li> <li>• Mogelijke lekkage in de installatie repareren.</li> </ul>	"Quit"
08	Drukmeting	JA	Besturing ontvangt een verkeerd signaal.	<ul style="list-style-type: none"> <li>• Stekker aansluiten.</li> <li>• Druksensor controleren op functie.</li> <li>• Kabel op beschadiging controleren.</li> <li>• Druksensor controleren.</li> </ul>	-
09	Niveaumeting	JA	Besturing ontvangt een verkeerd signaal.	<ul style="list-style-type: none"> <li>• Oliemeetcel controleren op functie.</li> <li>• Kabel op beschadiging controleren.</li> <li>• Stekker aansluiten.</li> </ul>	-
10	Maximale druk	-	<ul style="list-style-type: none"> <li>• Instelwaarde overschreden.</li> <li>• Overstromleiding werkt niet.</li> <li>• Vuilvanger verstopt.</li> </ul>	<ul style="list-style-type: none"> <li>• Instelwaarde controleren in het gebruikers- of servicemenu.</li> <li>• Overstromleiding controleren op functie.</li> <li>• Vuilvanger reinigen.</li> </ul>	-
11	Bijvulhoeveelheid	-	Alleen wanneer de optie "Met watermet." geactiveerd is in het gebruikersmenu. <ul style="list-style-type: none"> <li>• Instelwaarde overschreden.</li> <li>• Hoog waterverlies in de installatie</li> </ul>	<ul style="list-style-type: none"> <li>• Instelwaarde controleren in het gebruikers- of servicemenu.</li> <li>• Waterverlies in de installatie controleren en, zo nodig, verhelpen.</li> </ul>	"Quit"
15	Bijvulklep	-	Contactwatermeter meet zonder aanvraag voor bijvullen.	Bijvulklep controleren op lekkage.	"Quit"
16	Spanningsuitval	-	Geen spanning aanwezig.	Voedingsspanning weer tot stand brengen.	-
19	Stop > 4 uur	-	Langer dan 4 uur in de stopmodus.	Besturing instellen op de automatische bedrijfsmodus.	-



ER-code	Melding	Potentiaalvrij contact	Oorzaken	Oplossing	Reset melding
20	Max. NSP-hoeveelheid	-	Instelwaarde overschreden.	Meter "Bijvulhoeveelheid" resetten in het gebruikersmenu.	"Quit"
21	Onderhoud aanbevolen	-	Instelwaarde overschreden.	Onderhoud uitvoeren en vervolgens de onderhoudsteller terugzetten.	"Quit"
24	Patroon vervangen	-	<ul style="list-style-type: none"> <li>Instelwaarde zachtwatercapaciteit overschreden.</li> <li>Tijd overschreden voor de vervanging van de onthardingspatroon.</li> </ul>	Onthardingspatronen vervangen.	"Quit"
30	Storing I/O-module	-	<ul style="list-style-type: none"> <li>I/O-module defect.</li> <li>Verbinding tussen optiekaart en besturing verstoord.</li> <li>Optiekaart defect.</li> </ul>	Contact opnemen met de Reflex klantenservice.	-
31	EEPROM defect	JA	<ul style="list-style-type: none"> <li>EEPROM defect.</li> <li>Interne berekeningsfout.</li> </ul>	Reflex klantenservice informeren.	"Quit"
32	Onderspanning	JA	Sterkte van de voedingsspanning onderschreden.	Voedingsspanning controleren.	-
33	IJkingsparameter foutief	JA	EEPROM-parametergeheugen defect.	Contact opnemen met de Reflex klantenservice.	"Quit"
34	Communicatie basisprintplaat verstoord	JA	<ul style="list-style-type: none"> <li>Verbindingskabel defect.</li> <li>Basisprintplaat defect.</li> </ul>	Contact opnemen met de Reflex klantenservice.	-
35	Digitale encoderspanning verstoord	JA	Kortsluiting van de encoderspanning.	Bedrading op de digitale ingangen controleren, bijvoorbeeld van de watermeter.	-
36	Analoge encoderspanning verstoord	JA	Kortsluiting van de encoderspanning.	Bedrading op de analoge ingangen controleren (druk/niveau).	-
37 38	Geen encoderspanning kogelkraan	JA	Kortsluiting encoderspanning	Bedrading van de kogelkraan controleren.	-
41	Batterij vervangen	-	Bufferbatterij in het bedieningsgedeelte vervangen.	Reflex klantenservice informeren.	"Quit"
42	Busmodule	-	Busmodule geactiveerd, maar niet aanwezig.	Reflex klantenservice informeren.	-

## 11 Onderhoud

### GEVAAR

#### Levensbedreigend letsel door elektrische schokken.

Indien stroomvoerende onderdelen worden aangeraakt, bestaat het gevaar van levensbedreigend letsel.

- Zorg dat de toevoerleiding naar het apparaat spanningsloos is en beveiligd is tegen opnieuw inschakelen.
- Zorg dat de installatie niet door andere personen weer kan worden ingeschakeld.
- Laat alle montagewerkzaamheden aan de elektrische aansluiting van het apparaat alleen uitvoeren door een erkend elektromonteur en volgens de plaatselijk geldende elektrotechnische voorschriften.

### VOORZICHTIG

#### Verbrandingsgevaar

Ontsnappend heet medium kan brandwonden veroorzaken.

- Houd een veilige afstand tot het ontsnappende medium.
- Draag geschikte persoonlijke beschermingsmiddelen (handschoenen, veiligheidsbril).

### VOORZICHTIG

#### Kans op letsel door uitstromende vloeistof die onder druk staat

Bij foutieve montage, demontage of ondeskundig onderhoud kunnen brandwonden en andere verwondingen worden veroorzaakt aan de aansluitingen, wanneer uit onder druk staande plotseling heet water of hete stoom uitstroomt.

- Zorg voor een veilige een deskundige montage, demontage en onderhoud.
- Zorg dat de installatie niet onder druk staat voordat u werkzaamheden i.v.m. montage, demontage en onderhoud uitvoert aan de aansluitingen.

Het apparaat moet jaarlijks worden onderhouden.

- De onderhoudsintervallen zijn afhankelijk van de bedrijfsomstandigheden en van de ontgassingstijden.

De jaarlijks uit te voeren onderhoudsbeurt wordt weergegeven op het display nadat de ingestelde bedrijfsduur verstreken is. De melding "Onderhoud aanbev." wordt bevestigd door op de knop "Quit" te drukken. De onderhoudsteller wordt teruggezet in het gebruikersmenu.

#### **Opmerking!**

Laat de onderhoudswerkzaamheden alleen uitvoeren door vakbekwaam en gekwalificeerd personeel of door de Reflex klantenservice.

### 11.1 Onderhoudsschema

Het onderhoudsschema is een samenvatting van de op regelmatige tijdstippen uit te voeren onderhoudswerkzaamheden.

Activiteit	Controle	onderhouden	Reinigen	Interval
Dichtheid controleren. <ul style="list-style-type: none"> <li>Pomp "PU".</li> <li>Schroefkoppelingen van de aansluitingen.</li> <li>Terugslagklep naar pomp "PU".</li> </ul>	x	x		Jaarlijks
Vuilvervang "ST" schoonmaken. <ul style="list-style-type: none"> <li>☞ 11.1.1 "Vuilvervang reinigen", ☞ 338.</li> </ul>	x	x	x	Afhankelijk van de bedrijfsomstandigheden
Slib verwijderen uit basisvat en volgt. <ul style="list-style-type: none"> <li>☞ 11.1.2 "Vaten schoonmaken", ☞ 338.</li> </ul>	x	x	x	Afhankelijk van de bedrijfsomstandigheden
Schakelpunten bijvulling controleren. <ul style="list-style-type: none"> <li>☞ 11.2 "Schakelpunten controleren", ☞ 338.</li> </ul>	x			Jaarlijks

Activiteit	Controle	onderhouden	Reinigen	Interval
Schakelpunten automatische modus controleren. –  11.2 "Schakelpunten controleren",  338.	x			Jaarlijks

### 11.1.1 Vuilvanger reinigen

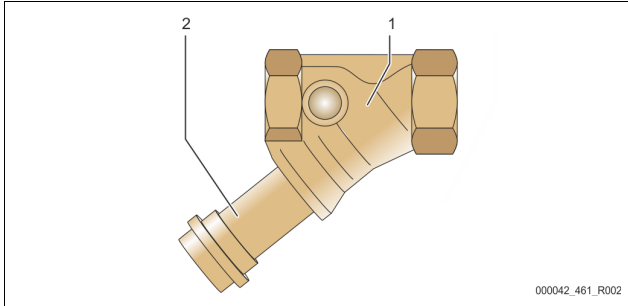
#### VOORZICHTIG

##### Kans op letsel door uitstromende vloeistof die onder druk staat

Bij foutieve montage, demontage of ondeskundig onderhoud kunnen brandwonden en andere verwondingen worden veroorzaakt aan de aansluitingen, wanneer uit onder druk staande plotseling heet water of hete stoom uitstroomt.

- Zorg voor een veilige een deskundige montage, demontage en onderhoud.
- Zorg dat de installatie niet onder druk staat voordat u werkzaamheden i.v.m. montage, demontage en onderhoud uitvoert aan de aansluitingen.

Uiterlijk aan het einde van het interval voor permanente ontgassing dient de vuilvanger "ST" te worden schoongemaakt. Een controle is ook vereist na langdurig gebruik.



1	Vuilvanger "ST"	2	Vuilvanger-inzetstuk
---	-----------------	---	----------------------

1. Wissel naar de stopmodus.
2. Sluit de kogelkranen vóór de vuilvanger "ST" (1) en naar het basisvat.
3. Draai het vuilvanger-inzetstuk (2) langzaam los van de vuilvanger zodat de resterende druk in het buissegment kan ontsnappen.
4. Trek de zeef uit het vuilvanger-inzetstuk en spoel deze onder stromend water. Maak de zeef dan schoon met een zachte borstel.
5. Plaats de zeef terug in het vuilvanger-inzetstuk, controleer de pakking op beschadiging en draai het vuilvanger-inzetstuk weer in de behuizing van de vuilvanger "ST" (1).
6. Open weer de kogelkranen vóór de vuilvanger "ST" (1) en naar het basisvat.
7. Ontlucht de pomp "PU", 8.5 "Pomp ontluichten", 332.
8. Wissel naar de automatische modus.



#### Opmerking!

Maak ook andere geïnstalleerde vuilvangsters schoon (bijvoorbeeld in Fillset).

### 11.1.2 Vaten schoonmaken

#### VOORZICHTIG

##### Kans op letsel door uitstromende vloeistof die onder druk staat

Bij foutieve montage, demontage of ondeskundig onderhoud kunnen brandwonden en andere verwondingen worden veroorzaakt aan de aansluitingen, wanneer uit onder druk staande plotseling heet water of hete stoom uitstroomt.

- Zorg voor een veilige een deskundige montage, demontage en onderhoud.
- Zorg dat de installatie niet onder druk staat voordat u werkzaamheden i.v.m. montage, demontage en onderhoud uitvoert aan de aansluitingen.

Verwijder slibafzettingen uit het basisvat en de volgvaten.

1. Schakel over naar de stopmodus.
2. Tap het water volledig af uit het vat.

- Open de vul- en aftapkranen "FD" en tap het water volledig af uit de vaten.
3. Maak de flensverbindingen los van het basisvat naar het apparaat en zo nodig naar het volgvat.
  4. Verwijder het onderste deksel van de vaten.
  5. Verwijder het slib van het deksel en uit de ruimtes tussen de membranen en vaten.
    - Controleer de membranen op scheuren.
    - Controleer de inwendige vatwanden op corrosieschade.
  6. Monteer de deksels weer op de vaten.
  7. Monteer de buisverbindingen van het basisvat met het apparaat en naar het volgvat.
  8. Sluit de vul- en aftapkraan "FD" van de vaten.
  9. Vul het basisvat via de vul- en aftapkraan "FD" met water, 8.4 "Vaten met water vullen", 331.
  10. Schakel over naar de automatische bedrijfsmodus.

### 11.2 Schakelpunten controleren

Voorwaarde voor het controleren van de schakelpunten zijn de volgende juiste instellingen:

- Minimale werkdruk  $P_0$ , 8.2 "Schakelpunten Variomat", 330.
- Niveaumeting op het basisvat.

Vorbereiding

1. Wissel naar de automatische modus.
2. Sluit de kapkleppen die voor de vat zitten en de expansieleidingen "EC".
3. Noteer het vulpeil dat weergegeven is op het display (in %).
4. Water uit de vaten aftappen.

Inschakeldruk controleren

5. Controleer de inschakeldruk en uitschakeldruk van pomp "PU".
  - De pomp wordt ingeschakeld bij  $P_0 + 0,3$  bar.
  - De pomp wordt uitgeschakeld bij  $P_0 + 0,5$  bar.

Bijvulling "AAN" controleren

6. Zo nodig de waarde controleren die op het display van de besturing wordt weergegeven voor de bijvulling.
  - De automatische bijvulling wordt ingeschakeld bij een weergegeven vulpeil van 20 %.

Watertekort "AAN" controleren

7. Schakel de bijvulling uit en tap water af uit de vaten.
8. Controleer de waarde die voor de vulpeilmelding "Watertekort" wordt weergegeven.
  - Watertekort "AAN" wordt weergegeven op het display van de besturing bij een minimaal vulpeil van 5 %.
9. Wissel naar de stopmodus.
10. Schakel de hoofdschakelaar uit.

Vaten schoonmaken

Zo nodig, condensaat verwijderen uit de vaten, 11.1.2 "Vaten schoonmaken", 338.

Apparaat inschakelen

11. Schakel de hoofdschakelaar in.
12. Schakel de bijvulling in.
13. Wissel naar de automatische modus.
  - Afhankelijk van vulpeil en druk worden de pomp "PU" en de automatische bijvulling ingeschakeld.
14. Open langzaam de kapventielen voor de vaten en beveilig deze tegen onopzettelijk sluiten.

Watertekort "UIT" controleren

15. Controleer de waarde die voor de vulpeilmelding "Watertekort UIT" wordt weergegeven.
  - Watertekort "UIT" wordt weergegeven op het display van de besturing bij een vulpeil van 7 %.

Bijvulling "UIT" controleren

16. Zo nodig de waarde controleren die op het display van de besturing wordt weergegeven voor de bijvulling.
  - De automatische bijvulling wordt uitgeschakeld bij een vulpeil van 25 %.

Het onderhoud is voltooid.



#### Opmerking!

Als geen automatische bijvulling aangesloten is, vult u de vaten handmatig met water tot het genoteerde vulpeil bereikt is.

**Opmerking!**

De instelwaarden voor drukbehoud, vulpeilen en bijvulling vindt u in het hoofdstuk "Standaardinstellingen", ↗ 10.2.2 "Standaardinstellingen", 335.

**11.3 Controle****11.3.1 Onder druk staande onderdelen**

De desbetreffende nationale voorschriften voor de werking van drukapparatuur moeten worden nageleefd. Vóór de controle van onder druk staande onderdelen dienen deze drukloos te worden gemaakt (zie "Demontage").

**11.3.2 Controle vóór de inbedrijfstelling**

In Duitsland is de wetgeving inzake industriële veiligheid, § 15 van toepassing, in het bijzonder § 15 (3).

**11.3.3 Controletermijnen**

Aanbevolen maximale controletermijnen voor het gebruik in Duitsland volgens § 16 van de wetgeving inzake industriële veiligheid en indeling van de drukvaten van het apparaat in diagram 2 van richtlijn 2014/68/EG, geldig met strikte naleving van de Reflex instructies t.a.v. montage, bediening en onderhoud.

**Externe controle:**

Geen eis overeenkomstig bijlage 2, hoofdstuk 4, 5.8.

**Interne controle:**

Maximumtermijn overeenkomstig bijlage 2, hoofdstuk 4, 5 en 6; zo nodig dienen geschikte alternatieve maatregelen te worden genomen (bijv. wanddiktemeting en vergelijking met de specificaties van het ontwerp; deze kunnen worden verkregen bij de fabrikant).

**Sterktestet:**

Maximumtermijn overeenkomstig bijlage 2, hoofdstuk 4, 5 en 6.

Daarnaast dient de wetgeving inzake industriële veiligheid § 16, met name § 16 (1) in combinatie met § 15 en in het bijzonder bijlage 2, hoofdstuk 4, 6.6 alsmede bijlage 2, hoofdstuk 4, 5.8 in acht te worden genomen.

De werkelijke termijnen dienen te worden bepaald door de eigenaar/exploitant aan de hand van een veiligheidsbeoordeling, rekening houdend met de reële bedrijfsomstandigheden, de kennis van bediening en voedingsmateriaal en de nationale regelgeving betreffende de werking van de drukapparatuur.

**12 Demontage****⚠ GEVAAR****Levensbedreigend letsel door elektrische schokken.**

Indien stroomvoerende onderdelen worden aangeraakt, bestaat het gevaar van levensbedreigend letsel.

- Zorg dat de toevoerleiding naar het apparaat spanningsloos is en beveiligd is tegen opnieuw inschakelen.
- Zorg dat de installatie niet door andere personen weer kan worden ingeschakeld.
- Laat alle montagewerkzaamheden aan de elektrische aansluiting van het apparaat alleen uitvoeren door een erkend elektromonteur en volgens de plaatselijk geldende elektrotechnische voorschriften.

**⚠ VOORZICHTIG****Verbrandingsgevaar**

Ontsnappend heet medium kan brandwonden veroorzaken.

- Houd een veilige afstand tot het ontsnappende medium.
- Draag geschikte persoonlijke beschermingsmiddelen (handschoenen, veiligheidsbril).

**⚠ VOORZICHTIG****Gevaar voor verbranding door hete oppervlakten**

In verwarmingsinstallaties kunnen brandwonden worden veroorzaakt als gevolg van hoge oppervlaktetemperaturen.

- Wacht tot deze hete oppervlakten voldoende afgekoeld zijn of draag beschermende handschoenen.
- De eigenaar dient desbetreffende waarschuwingborden in de buurt van het apparaat te plaatsen.

**⚠ VOORZICHTIG****Kans op letsel door uitstromende vloeistof die onder druk staat**

Bij foutieve montage of ondeskundig onderhoud kunnen brandwonden en andere verwondingen worden veroorzaakt aan de aansluitingen, wanneer uit onder druk staande plotseling heet water of stoom uitstroomt.

- Zorg voor een veilige en deskundige demontage.
- Zorg dat de installatie niet onder druk staat voordat u werkzaamheden i.v.m. demontage uitvoert.

- Sluit vóór de demontage alle wateraansluitingen van het apparaat.
  - Ontlucht het apparaat om het drukloos te maken.
1. Schakel de installatie spanningsvrij en beveilig de installatie tegen onopzettelijk inschakelen.
  2. Koppel de netstekker van het apparaat los van de voedingsspanning.
  3. Koppel de kabels los die vanuit de installatie naar de besturing gelegd zijn en verwijder deze kabels.
- ⚠ GEVAAR** – levensbedreigend letsel door elektrische schokken. In delen van de printplaat in het apparaat kan een spanning van 230 V aanwezig zijn, ofwel de stekker losgekoppeld is van de voedingsspanning. Koppel de besturing van het apparaat volledig los van de voedingsspanning, voordat u de afdekkingen verwijdert. Controleer of de printplaat spanningsvrij is.
4. Sluit het volgvat (indien aanwezig) af aan de waterzijde van de installatie en naar het basisvat.
  5. Open de ledigingsinrichtingen op de vaten tot water en druklucht volledig afgevoerd zijn.
  6. Maak alle slang- en buisverbindingen los van de vaten alsook van de besturingseenheid van het apparaat naar de installatie en verwijder deze volledig.
  7. Verwijder zo nodig de vaten en de besturingseenheid uit het installatiegebied.

**Opmerking!**

Bij gebruik van milieuschadelijke media moet er bij het aftappen een geschikte opvangbak gereed worden gehouden. Bovendien is de exploitant verplicht om te zorgen voor een behoorlijke afvoer.

**13 Bijlage****13.1 Reflex klantenservice****Centrale klantenservice**

Centrale telefoonnummer: +49 (0)2382 7069 - 0

Klantenservice telefoonnummer: +49 (0)2382 7069 - 9505

Fax: +49 (0)2382 7069 - 9523

E-mail: service@reflex.de

**Technische hotline**

Voor vragen over onze producten

Telefoonnummer: +49 (0)2382 7069-9546

Maandag tot vrijdag tussen 8:00 en 16:30 uur

**13.2 Overeenstemming / normen**

Verklaringen van conformiteit van het apparaat zijn beschikbaar op de Reflex website.

[www.reflex-winkelmann.com/konformitaetserklaerungen](http://www.reflex-winkelmann.com/konformitaetserklaerungen)

Als alternatief kunt u ook de QR-code scannen:

**13.3 Garantie**

Er zijn de desbetreffende wettelijke garantievoorzwaarden van toepassing.

<b>1</b>	<b>Anvisninger i forbindelse med brugsvejledningen .....</b>	<b>341</b>
<b>2</b>	<b>Ansvar og garanti .....</b>	<b>341</b>
<b>3</b>	<b>Sikkerhed.....</b>	<b>341</b>
3.1	Symbolforklaring .....	341
3.1.1	Anvisninger i vejledningen .....	341
3.2	Krav til personalet.....	341
3.3	Personligt sikkerhedsudstyr .....	341
3.4	Anvendelse efter hensigten.....	341
3.5	Ulovlige driftsbetingelser.....	341
3.6	Restrisici.....	341
<b>4</b>	<b>Beskrivelse af enheden.....</b>	<b>342</b>
4.1	Beskrivelse .....	342
4.2	Oversigt.....	342
4.3	Identifikation.....	342
4.3.1	Typeskilt.....	342
4.3.2	Typekode .....	342
4.4	Funktion.....	342
4.5	Leveringsomfang.....	343
4.6	Valgfrit ekstraudstyr .....	343
<b>5</b>	<b>I/O-modul (valgfrit udvidelsesmodul).....</b>	<b>343</b>
5.1	Tekniske data .....	343
5.2	Indstillinger .....	344
5.2.1	Indstillinger af tilslutningsmodstande i RS-485-net .....	344
5.2.2	Indstilling af de analoge udgange .....	345
5.2.3	Indstilling af moduladresse.....	345
5.2.4	Standardindstillinger af I/O-modul.....	345
5.3	Udskiftning af sikringerne.....	346
<b>6</b>	<b>Tekniske data .....</b>	<b>346</b>
6.1	Styreenhed .....	346
6.2	Beholdere.....	347
<b>7</b>	<b>Montering .....</b>	<b>347</b>
7.1	Forudsætninger for monteringen.....	347
7.2	Forberedelser .....	347
7.3	Gennemførelse.....	347
7.3.1	Positionering .....	348
7.3.2	Montering af påbygningsdele til beholderne.....	348
7.3.3	Opstilling af beholderne.....	348
7.3.4	Hydraulisk tilslutning.....	349
7.3.5	Montering af varmeisoleringen.....	350
7.3.6	Montage af vægtmålecellen.....	350
7.4	Koblings- og efterfødningsvarianter .....	350
7.4.1	Funktion.....	350
7.5	Elektrisk tilslutning .....	351
7.5.1	Klemskema .....	351
7.5.2	Grænseflade RS-485 .....	352
7.6	Monterings- og idrifttagningstest.....	352
<b>8</b>	<b>Første idrifttagning.....</b>	<b>353</b>
8.1	Kontroller forudsætningerne for idrifttagningen .....	353
8.2	Koblingspunkter Variomat .....	353
8.3	Redigering af styringens startrutine.....	353
8.4	Fyld beholderne med vand.....	354
8.4.1	Påfyldning med en slange .....	354
8.4.2	Påfyldning i efterfødnings via magnetventil.....	354
8.5	Udluftning af pumpe.....	354
8.6	Parametrering af styringen i kundemenuen .....	354
8.7	Start af automatisk drift.....	356
<b>9</b>	<b>Drift.....</b>	<b>356</b>
9.1.1	Automatisk drift.....	356
9.1.2	Manuel drift.....	356
9.1.3	Stopdrift.....	356
9.1.4	Sommerdrift .....	357
9.2	Forny et idrifttagning.....	357
<b>10</b>	<b>Styring .....</b>	<b>357</b>
10.1	Håndtering af betjeningsfeltet.....	357
10.2	Indstillinger i styringen .....	357
10.2.1	Service menu.....	357
10.2.2	Standardindstillinger.....	357
10.3	Meldinger .....	358
<b>11</b>	<b>Vedligeholdelse.....</b>	<b>359</b>
11.1	Vedligeholdelsesskema .....	360
11.1.1	Rengøring af smudsfangere .....	360
11.1.2	Rengøring af beholdere .....	360
11.2	Kontrol af til- og frakoblingspunkter.....	360
11.3	Test.....	361
11.3.1	Trykbærende komponenter.....	361
11.3.2	Test før idrifttagning .....	361
11.3.3	Testfrister.....	361
<b>12</b>	<b>Afmontering.....</b>	<b>361</b>
<b>13</b>	<b>Bilag .....</b>	<b>361</b>
13.1	Reflex-fabrikkundeservice.....	361
13.2	Overensstemmelse/standarder.....	361
13.3	Garanti .....	361

## 1 Anvisninger i forbindelse med brugsvejledningen

Denne brugsvejledning er en vigtig hjælp til at sikre, at enheden fungerer som den skal.

Firmaet Reflex Winkelmann GmbH hæfter ikke for skader, der skyldes tilsidesættelse af denne brugsvejledning. Ud over denne brugsvejledning skal de nationalt fastsatte regler og bestemmelser i opstillingslandet overholdes (forebyggelse af ulykker, miljøbeskyttelse, arbejdet osv. skal udføres fagligt korrekt og sikkerhedsmæssigt forsvarligt).

Denne brugsvejledning beskriver enheden med grundudstyr samt grænseflader til valgfrit udstyr med ekstrafunktioner.

- Bemærk!**  
Denne brugsvejledning skal læses og anvendes omhyggeligt af alle, der monterer eller arbejder på enheden, før den tages i brug. Den skal udleveres til den driftsansvarlige for enheden og opbevares lige ved hånden i nærheden af enheden.

## 2 Ansvar og garanti

Enheden er bygget efter det nuværende teknologiske niveau og gældende sikkerhedsregler. Alligevel kan der opstå fare for montøren eller udenforstående liv og lemmer samt forringelser af anlægget eller af materielle værdier.

Der må ikke foretages ændringer f.eks. på hydraulikken eller indgreb i enhedens tilslutningsdele.

Producentens ansvar og garanti annulleres i forbindelse med en eller flere af følgende årsager:

- Enheden anvendes ikke efter hensigten.
- Ukyndig idrifttagning, betjening, vedligeholdelse, istandholdelse, reparation og installation af enheden.
- Tilsidesættelse af sikkerhedsanvisningerne i denne brugsvejledning.
- Enheden betjenes med defekte eller ikke korrekt anbragte sikkerheds-/beskyttelses-anordninger.
- Vedligeholdelses- og inspektionsarbejde ikke udført inden for den berammede tid.
- Der anvendes ikke-originale reserve- eller tilbehørsdele.

Forudsætningen for at der kan stilles garantikrav er, at enheden er installeret og taget i drift på korrekt vis.

- Bemærk!**  
Lad første idrifttagning samt den årlige vedligeholdelse udføre af Reflex-fabrikskundeservice, ☎ 13.1 "Reflex-fabrikskundeservice", 📄 361.

## 3 Sikkerhed

### 3.1 Symbolforklaring

#### 3.1.1 Anvisninger i vejledningen

Der anvendes følgende anvisninger i brugsvejledningen.

#### **FARE**

Livsfare/alvorlige sundhedsmæssige skader

- Det pågældende advarselssymbol i forbindelse med signalet "Fare" kendetegner en umiddelbart truende fare, der kan medføre døden eller svære (uhelbredelige) kvæstelser.

#### **ADVARSEL**

Alvorlige sundhedsmæssige skader

- Det pågældende advarselssymbol i forbindelse med signalet "Advarsel" kendetegner en truende fare, der kan medføre døden eller svære (uhelbredelige) kvæstelser.

#### **FORSIGTIG**

Sundhedsmæssige skader

- Det pågældende advarselssymbol i forbindelse med signalet "Forsigtig" kendetegner en fare, der kan medføre lette (helbredelige) kvæstelser.

#### **OBS!**

Materielle skader

- Dette symbol i forbindelse med signalet "OBS!" kendetegner en situation, der kan medføre skader på selve produktet eller dets omgivelser.

#### **Bemærk!**

Dette symbol i forbindelse med signalet "Bemærk!" kendetegner nyttige tip og anbefalinger med henblik på en effektiv håndtering af produktet.

### 3.2 Krav til personalet

Installation og drift må kun udføres af fagfolk eller særligt instrueret personale.

Den elektriske tilslutning og ledningsføringen fra apparatet skal udføres af en fagmand iht. gyldige nationale og lokale forskrifter.

### 3.3 Personligt sikkerhedsudstyr



Ved alt arbejde på anlægget skal der bæres det foreskrevne personlige sikkerhedsudstyr, f.eks. høreværn, øjenværn, sikkerhedssko, sikkerhedshjelm, sikkerhedstøj og sikkerhedshandsker.

Der findes angivelser om personligt sikkerhedsudstyr i de nationale forskrifter i det pågældende land, hvor apparatet anvendes.

### 3.4 Anvendelse efter hensigten

Enheden er en trykholdestation til varmtvands- og kølevandssystemer. Den bruges til at opretholde vandtrykket og at efterføde med vand i et system.

Brugen af enheden må kun finde sted med følgende væsker i korrosionsteknisk lukkede systemer:

- Ikke korroderende
- Kemisk ikke aggressive
- Ikke giftige
- Indsivning af luftens ilt via permeation i hele varme- og kølevandssystemet, i fødevandet osv. skal minimeres pålideligt under driften.

### 3.5 Ulovlige driftsbetingelser

Beholderen er ikke egnet under følgende betingelser:

- I mobile anlæg
- Til anvendelse udendørs
- Til anvendelse med mineralolie
- Til anvendelse med brændbare medier
- Til anvendelse med destilleret vand

#### **Bemærk!**

Det er ikke tilladt at ændre på hydraulikken eller foretage indgreb i tilslutningssystemet.

### 3.6 Restrisici

Denne enhed er fremstillet i overensstemmelse med det nuværende tekniske niveau. Alligevel kan restrisici ikke udelukkes.

#### **ADVARSEL**

**Brandfare som følge af åbne antændelseskilder**

Enhedens hus består af brandbart materiale og er varmepåvirkeligt.

- Undgå ekstrem varme og antændelseskilder (flammer og gnister).

#### **ADVARSEL**

**Fare for kvæstelse på grund af høj vægt**

I kraft af enhedernes vægt er der fare for legemsbeskadigelse og ulykker.

- Brug altid egnet løftegrej ved transport og installation.

#### **FORSIGTIG**

**Fare for forbrænding på varme overflader**

På grund af de høje overfladetemperaturer i varmeanlæg er der fare for forbrændinger af huden.

- Brug beskyttelseshandsker.
- Anbring relevante advarsler i nærheden af enheden.

## ⚠ FORSIGTIG

### Fare for kvæstelser ved væske, der sprøjter ud under tryk

Der er fare for forbrændinger og kvæstelser, hvis varmt vand eller damp under tryk pludselig slipper ud fra tilslutninger som følge af fejlbehæftet installation eller vedligeholdelse.

- Sørg for, at installation, afmontering og vedligeholdelsesarbejdet udføres fagligt korrekt.
- Sørg for, at trykket er taget af anlægget, før tilslutningerne installeres, afmonteres eller vedligeholdes.

#### ► Bemærk

Ved montagen af sikkerhedsventilen på opstillingsstedet skal operatøren sikre, at der ikke opstår fare ved udblæsningen.

#### ► Bemærk

Udstyrsdele med sikkerhedsfunktion til trykbegrænsning på vandsiden iht. direktivet om trykbærende udstyr 2014/68/EU og temperaturbegrænsning iht. direktivet om trykbærende udstyr 2014/68/EU følger ikke med leverancen. Operatøren skal sørge for at sikre mod vandsidens tryk og temperatur på opstillingsstedet.

## 4 Beskrivelse af enheden

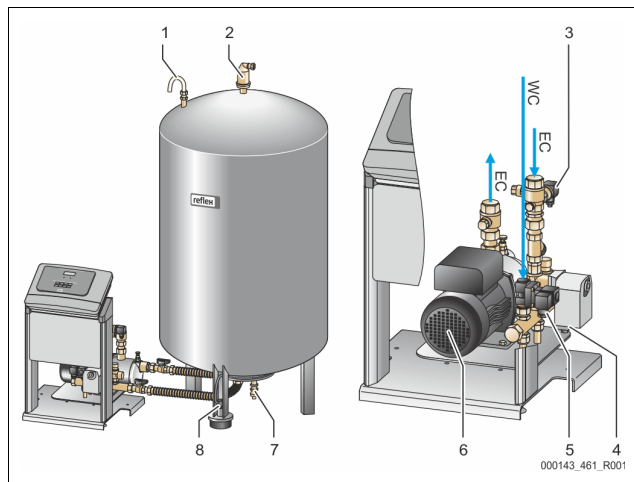
### 4.1 Beskrivelse

Variomat VS 1 er en pumpestyret trykholde-, afgasnings- og efterfødningsstation til varmtvands- og kølevandssystemer. I alt væsentligt består Variomat af en styring med pumper og mindst én ekspansionsbeholder. En membran i ekspansionsbeholderen opdeler enheden i et luft- og et vandrum. På denne måde forhindres det, at luftens ilt trænger ind i ekspansionsvandet.

Variomat VS 1 er udstyret med følgende sikkerhedsfunktioner:

- Optimering af alle trykholde-, afgasnings- og efterfødningsprocesser.
  - Ingen direkte ind sugning, idet trykholdefunktionen kontrolleres med automatisk efterfødnung.
  - Ingen cirkulationsproblemer på grund af bobler i kredsløbsvandet.
  - Reduktion af korrosionsskader i kraft af iltudtagning af påfyldnings- og efterfødningsvandet.

### 4.2 Oversigt



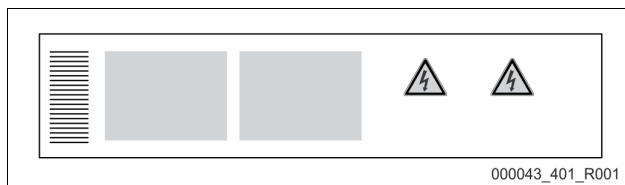
1	Be- og udluftning "VE"
2	Afgasningsventil "DV"
3	Tryksensor "PIS"
4	Overstrømningsventil "PV"
5	Efterfødningsventil "WV"

6	Pumpe "PU"
7	Påfyldnings- og aftapningshane "FD"
8	Niveaumåling "LIS"
WC	Tilslutning efterfødnung
EC	Tilslutning afgasning

### 4.3 Identifikation

#### 4.3.1 Typeskit

På typeskiltet ses oplysninger om producent, byggeår, produktionsnummer samt tekniske data.

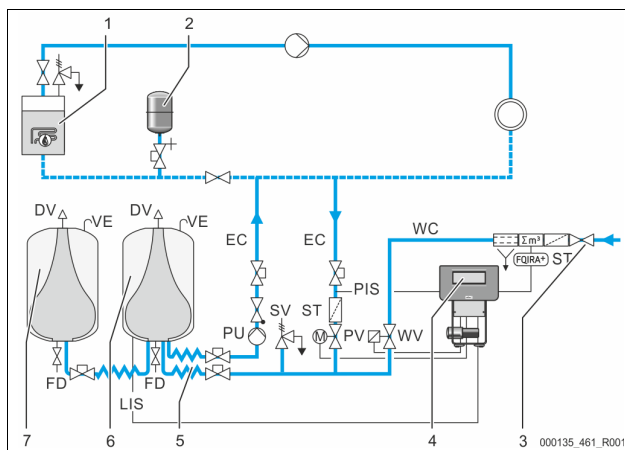


Typeskiltets oplysninger	Betydning
Type	Enhedens betegnelse
Serial No.	Serienummer
Min. / max. allowable pressure PS	Minimalt / maksimalt tilladt tryk
Max. allowable flow temperature of system	Systemets maks. tilladte fremløbstemperatur
Min. / max. working temperature TS	Min. / maks. driftstemperatur (TS)
Year of manufacture	Fremstillingsår
Max. system pressure	Maks. systemtryk
Min. operating pressure set up on site	Mindste driftstryk er indstillet på opstillingsstedet

### 4.3.2 Typekode

Nr.		Typekode (eksempel)	
1	Betegnelse for styreenheden	Variomat VS 1, VG 500 I, VF 500 I	
2	Antal pumper		
3	Grundbeholder "VG"		1 2 3 4 5 6
4	Nominelt volumen		
5	Følgebeholder "VF"		
6	Nominelt volumen		

### 4.4 Funktion



1	Varmeanlæg
2	Trykexpansionsbeholder "MAG"
3	Reflex Fillset Impuls
4	Styreenhed
5	Hydrauliske tilførsler
6	Luftrum grundbeholder
7	Luftrum sekundær beholder
ST	Snavssamler
FQIRA+	Kontaktvandmåler
WC	Efterfødningsledning

WV	Efterfødningsventil
PIS	Tryksensor
PV	Overstrømningsventil (motorkuglehane)
PU	Pumpe (trykhold)
SV	Sikkerhedsventil
EC	Ekspansionsledning
FD	Påfyldnings- og aftapningshane
LIS	Vægtmålecelle til bestemmelse af vandstanden
DV	Afgasningsventil
VE	Be- og udluftning

### Ekspansionsbeholder

Der kan tilsluttes en grundbeholder og flere sekundære beholdere som ekstraudstyr. En membran opdeler beholderne i et luft- og et vandrum og forhindrer dermed, at luftens ilt trænger ind i ekspansionsvandet. Luftrummet står i forbindelse med atmosfæren via en ledning "VE". Grundbeholderen forbindes fleksibelt hydraulisk med styreenheden. Dette sikrer funktionen i niveaumålingen "LIS", der arbejder med en vægtmålecelle.

### Styreenhed

Styreenheden indeholder hydraulikken og styringen. Trykket registreres med tryksensoren "PIS", niveauet registreres med vægtmålecellen "LIS" og vises på styringens display.

### Opretholdelse af tryk

Når vandet varmes op, stiger trykket i anlægget. Hvis trykket, der er indstillet på styringen, overskrides, åbner overstrømningsventilen "PV" og tapper vand af anlægget og over i grundbeholderen "VG" via ekspansionsledningen "EC". Trykket i systemet falder igen. Når vandet afkøles, falder trykket i anlægget. Hvis det indstillede tryk underskrides, slås pumpen "PU" til og pumper vand ud af grundbeholderen og tilbage til anlægget via ekspansionsledningen "EC". Trykket i anlægssystemet stiger. Opretholdelsen af trykket sikres af styringen og stabiliseres yderligere af trykexpansionsbeholderen "MAG".

### Afgasning

Der kræves to ekspansionsbeholdere "EC" til at afgasse anlægsvandet. En ledning til det gasrige vand fra anlægget og en returledning til det afgasede vand hen til anlægget. Under afgasningen er pumpen "PU" og overstrømningsventilen "PV" i drift. Derved føres en gasholdig delstrøm af anlægsvandet V via den trykløse grundbeholder. Her udskilles de frie og opløste gasser fra vandet ved atmosfærisk tryk og føres væk via afgasningsventilen "DV". Styringen sikrer den hydrauliske udligning i kraft af reguleringen af overstrømningsventil "PV" (motorkuglehane). Denne proces kan anvendes i tre forskellige varianter (permanent, interval- eller efterløbsafgasning).

### Efterfødnings

Hvis den minimale vandstand i grundbeholderen underskrides, åbner efterfødningsventilen "WV", indtil det ønskede niveau igen er nået. Ved efterfødnings overvåges antallet af rekvitioner, tiden og efterfødningsstiden under en cyklus. I forbindelse med en kontaktvandmåler FQIRA+ overvåges hver enkelt efterfødningsmængde og den samlede efterfødningsmængde.

## 4.5 Leveringsomfang

Leveringsomfanget beskrives på følgesedlen, og indholdet anføres på emballagen. Kontroller straks efter varernes modtagelse, om de er fuldstændige og ubeskadiget. Informer straks om transportskader.

Grundudstyr til trykholdefunktionen:

- Enheden på en palle.
  - styreenhed og grundbeholder "VG".
  - Grundbeholder med tilbehøret emballeret ved foden af beholderen.
    - Be- og udluftning "VE"
    - Afgasnings-ventil "DV"
    - Reduktionsmuffe
    - Vægtmålecelle "LIS"
  - Folielomme med betjeningsvejledning.

## 4.6 Valgfrit ekstraudstyr

Følgende ekstraudstyr fås til enheden:

- Varmeisolering til grundbeholderen
- Følgebeholdere
  - Emballeret med tilbehør på beholderfoden
    - Be- og udluftning "VE"
    - Afgasningsventil "DV"
    - Reduktionsmuffe
- Ekstraudstyr med BOB-rør til temperaturbegrænsere "TAZ+"
- Fillset til efterfødnings vand.
  - Med integreret systemadskiller, vandtæller, smuds-fanger og afspærringer til efterfødningsledningen "WC".
- Fillset Impuls med kontaktvandstæller FQIRA+ til efterfødnings vand.
- Servitec til efterfødnings og afgasning.
- Fillsoft til afhærdning af efterfødningsvand fra drikkevandsnettet.
  - Fillsoft kobles mellem Fillset og enheden. Enhedens styring evaluerer efterfødningsmængden og signaler, hvornår blødgøringspatronerne skal skiftes.

- Udvidelser til enhedens styring:
  - I/O-moduler til klassisk kommunikation, ↗ 5.1 "Tekniske data", ¶ 343.
  - Kommunikationsmodul til ekstern betjening af styringen
  - master/slave-forbindelse til samvirkekoblinger med maks. 10 enheder.
  - Samvirkekobling til udvidelse af ydelsen og parallelkobling af 2 hydraulisk direkte forbundne anlæg
  - Busmoduler:
    - Profibus DP
    - Ethernet
- Membranbrudsmelder.



### Bemærk

Der udleveres separate brugsanvisninger sammen med ekstraudstyret.

## 5 I/O-modul (valgfrit udvidelsesmodul)

I/O-modulet er tilsluttet og kabelført fra fabrikens side. Det bruges til udvidelse af ind- og udgangene på Control Basic styringen. I/O-modulet har to skilleforstærkere til de analoge signaler:

- Trykmåling
- Niveaumåling

Seks digitale indgange og seks digitale udgange bruges til behandling af meldinger og alarmer:

Indgange
Tre indgange som åbnekontakter med 24 V internt potentiale til standardindstillinger.
<ul style="list-style-type: none"> <li>• Ekstern temperatuovervågning</li> <li>• Min. tryksignal</li> <li>• Manuel efterfødnings af vand</li> </ul>
Tre indgange som sluttekontakter med 230 V eksternt potentiale til standardindstillinger.
<ul style="list-style-type: none"> <li>• Nødstop</li> <li>• Manuel drift (f.eks. til pumpe eller kompressor)</li> <li>• Manuel drift til overstrømningsventilen</li> </ul>

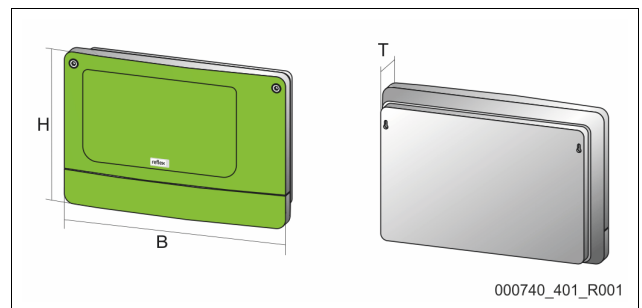
Udgange
Potentialfri som veksler. Standardindstilling for meldinger:
<ul style="list-style-type: none"> <li>• Efterfødningsfejl</li> <li>• Underskridelse af minimalt tryk</li> <li>• Overskridelse af maksimalt tryk</li> <li>• Manuel drift eller stopdrift</li> </ul>



### Bemærk

- Vedr. standardindstillingerne af I/O-modulerne, ↗ 5.2.4 "Standardindstillinger af I/O-modul", ¶ 345
- Alle digitale ind- og udgange kan indstilles frit. Indstillingen foretages af Reflex-fabrikkundeservice, ↗ 13.1 "Reflex-fabrikkundeservice", ¶ 361

## 5.1 Tekniske data



Hus	Kunststofhus
Bredde (B):	340 mm
Højde (H):	233,6 mm
Dybde (D):	77 mm
Vægt:	2,0 kg
Tilladt driftstemperatur:	-5 °C – 55 °C
Tilladt opbevaringstemperatur:	-40 °C – 70 °C

Kapslingsklasse IP:	IP 64
Spændingsforsyning:	230 V AC, 50 – 60 Hz (IEC 38)
Sikring (primær):	0,16 A træge

Ind- / udgang	
•	6 potentialfrie relæudgange (skifter)
•	3 digitale indgange 230 V AC
•	3 digitale indgange 24 V AC
•	2 analoge udgange, kan indstilles via jumper
•	0 V – 1 V eller 2 V – 10 V
•	0 mA – 20 mA eller 4 mA – 20 mA

Interfaces til styring	
•	RS-485
•	19,2 kbit/s
•	Potentialfri
•	Tilslutning via stik- eller skrueklemmer
•	Protokol RSI-specifik

## 5.2 Indstillinger



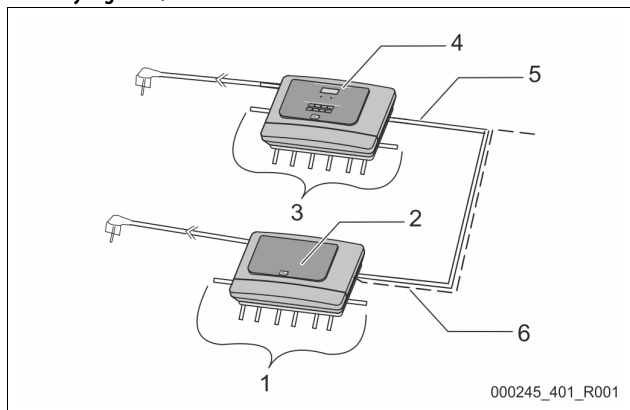
- Livsfare som følge af elektrisk stød!  
 Livsfarlige kvæstelser som følge af elektrisk stød. Selv om netstikket til spændingsforsyningen trækkes ud, kan der være en spænding på 230 V på dele af bundkortet.
- Afbryd styringen til enheden fuldstændigt fra spændingsforsyningen, før afdækningerne tages af.
  - Kontroller, at bundkortet ikke står under spænding.

### 5.2.1 Indstillinger af tilslutningsmodstande i RS-485-net

Eksempler på aktivering eller deaktivering af afslutningsmodstandene i RS-485-net.

- På bundkortet til styringen Control Basic finder du efter valg DIP-kontakt 1 og 2 eller jumper J3.
- Maksimal længde på 1000 meter for RS-485-forbindelsen

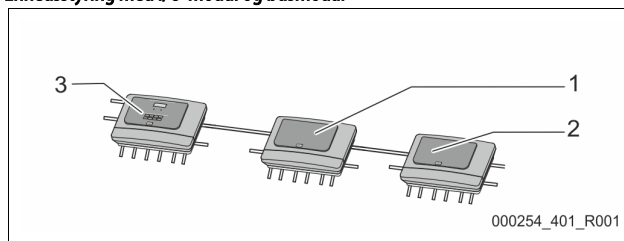
#### Enhedsstyring med I/O-modul



1	I/O-modulets relæudgange	4	Styring Control Basic
	• 6 digitale udgange	5	RS-485-forbindelse
	• 2 analoge udgange	6	Valgfri RS-485-forbindelse
2	I/O-modul		• Master - slave
3	Tilslutninger af I/O-ledninger		• Feltbus

Indstillinger af afslutningsmodstande			
Jumper / kontakt	Indstillinger	I/O-modul	Control Basic
Jumper J10 og J11	aktiveret	X	---
	deaktiveret	---	---
DIP-kontakt 1 og 2	aktiveret	---	X
	deaktiveret	---	---
Jumper J3 1 og 2 samt 3 og 4	aktiveret	---	X
	deaktiveret	---	---

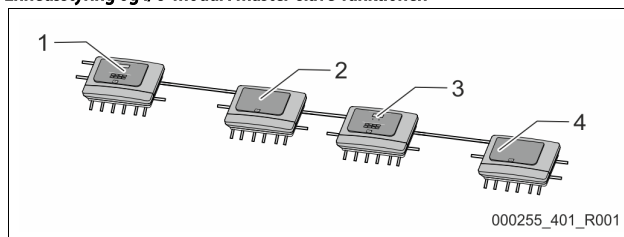
#### Enhedsstyring med I/O-modul og busmodul



1	I/O-modul	3	Styring Control Basic
2	Busmodul		

Indstillinger af afslutningsmodstande				
Jumper / kontakt	Indstillinger	I/O-modul	Control Basic	Busmodul Lon Works Profibus DP Ethernet
Jumper J10 og J11	aktiveret	---	---	---
	deaktiveret	X	---	---
DIP-kontakt 1 og 2	aktiveret	---	X	---
	deaktiveret	---	---	---
Jumper J3 1 og 2 samt 3 og 4	aktiveret	---	X	X
	deaktiveret	---	---	---

#### Enhedsstyring og I/O-modul i master-slave-funktionen



1	Styring Control Basic i master-funktionen	3	Styring Control Basic i slave-funktionen
2	I/O-modul til master-funktionen	4	I/O-modul til slave-funktionen

#### Master-funktion

Indstillinger af afslutningsmodstande			
Jumper / kontakt	Indstillinger	I/O-modul	Control Basic
Jumper J10 og J11	aktiveret	X	---
	deaktiveret	---	---
DIP-kontakt 1 og 2	aktiveret	---	X
	deaktiveret	---	---
Jumper J3 1 og 2 samt 3 og 4	aktiveret	---	X
	deaktiveret	---	---

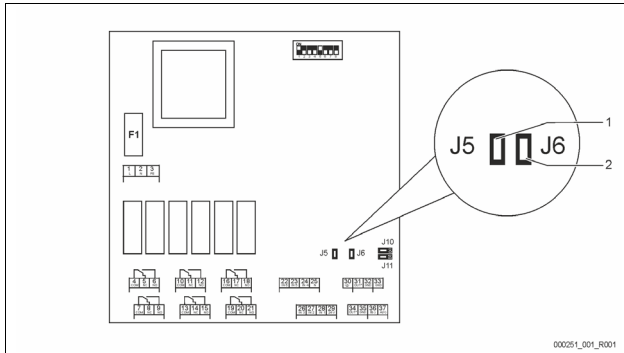
#### Slave-funktion

Indstillinger af afslutningsmodstande				
Jumper / kontakt	Indstillinger	I/O-modul	I/O-modul til udvidelse	Control Basic
Jumper J10 og J11	aktiveret	---	X	---
	deaktiveret	X	---	---
DIP-kontakt 1 og 2	aktiveret	---	---	X
	deaktiveret	---	---	---
Jumper J3 1 og 2 samt 3 og 4	aktiveret	---	---	X
	deaktiveret	---	---	---



### 5.2.2 Indstilling af de analoge udgange

Indstilling af de analoge udgange på I/O-modulets bundkort



1	Jumper J5	2	Jumper J6
---	-----------	---	-----------

Indstil de to analoge udgange som strømudgange med jumperne J5 og J6.

Gør som følger:

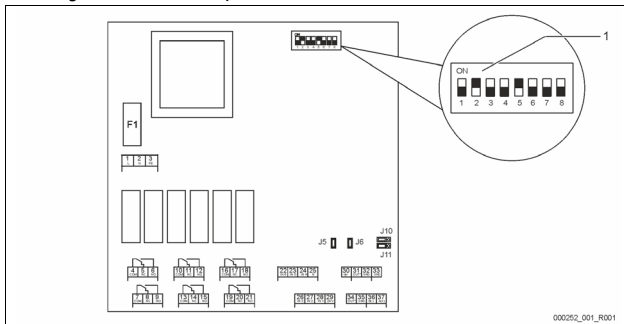
1. Træk netstikket ud af I/O-modulet.
2. Åbn husdækslet.
3. Sæt jumperne i den ønskede position.

Analoge udgange	Indstillinger af jumbere	Strømodgang * 0 – 20 mA eller 4 – 20 mA	Spændings- udgang 0-10 V eller 2 - 10 V
Analog udgang 1	J5 er sat på	---	X
	J5 er ikke sat på	X	---
Analog udgang 2	J6 er sat på	---	X
	J6 er ikke sat på	X	---

\* afhængigt af den enkelte indstilling i enhedsstringerne

### 5.2.3 Indstilling af moduladresse

Indstilling af moduladressen på I/O-modulets bundkort



1	DIP-kontakt
---	-------------

DIP-kontaktens position

- |                    |  |
|--------------------|--|
| DIP-kontakt 1 - 4: | • Til indstilling af moduladressen     |
|                    | • Variabel indstilling på ON eller OFF |
| DIP-kontakt 5:     | • Konstant på position ON              |
| DIP-kontakt 6 - 8: | • Til interne testformål               |
|                    | • Under driften på position OFF        |

Indstil moduladressen med DIP-kontakterne 1 - 4.

Gør som følger:

1. Træk netstikket ud af I/O-modulet.
2. Åbn husdækslet.
3. Indstil DIP-kontakt 1 - 4 på position ON eller Off.

Moduladresse	DIP-kontakt								Brug af modulerne
	1	2	3	4	5	6	7	8	
1	1	0	0	0	1	0	0	0	1
2	0	1	0	0	1	0	0	0	2
3	1	1	0	0	1	0	0	0	3
4	0	0	1	0	1	0	0	0	4
5	1	0	1	0	1	0	0	0	5
6	0	1	1	0	1	0	0	0	6
7	1	1	1	0	1	0	0	0	7
8	0	0	0	1	1	0	0	0	8
9	1	0	0	1	1	0	0	0	9
10	0	1	0	1	1	0	0	0	10

### 5.2.4 Standardindstillinger af I/O-modul

Ind- og udgangene på I/O-modulet forsynes med en standardindstilling.

Standardindstillingerne kan tilpasses de lokale forhold, hvis der er behov for det. Aktiveringen af indgang 1 - 6 i I/O-modulet vises i styringens fejlhukommelse på enheden.

#### ► Bemærk

- Standardindstillingerne gælder fra softwareversion V1.10.
- Alle digitale ind- og udgange kan indstilles frit. Indstillingen foretages af Reflex-fabrikkundeservice, ☎ 13.1 "Reflex-fabrikkundeservice", 📄 361

Sted	Signalanalyse	Meldetekst	Fejlhukommelsepostering	Forrang før forløbet	Signal ved indgangen medfører følgende handling
<b>INDGANGE</b>					
1	Åbnekontakt	Ekstern temperatuovervågning	Ja	Ja	<ul style="list-style-type: none"> <li>• Magnetventiler er lukket.</li> <li>• Magnetventil (2) i overstrømningsledning (1)</li> <li>• Magnetventil (3) i overstrømningsledning (2)</li> <li>• Udgangsrelæ (1) kobles.</li> </ul>
2	Åbnekontakt	Ekstern signal, minimumstryk	Ja	Nej	<ul style="list-style-type: none"> <li>• Magnetventiler er lukket.</li> <li>• Magnetventil (2) i overstrømningsledning (1)</li> <li>• Magnetventil (3) i overstrømningsledning (2)</li> <li>• Udgangsrelæ (2) kobles.</li> </ul>
3	Åbnekontakt	Manuel efterfødnig	Ja	Ja	<ul style="list-style-type: none"> <li>• Magnetventil (1) i efterfødningsledningen åbnes manuelt.</li> <li>• Udgangsrelæ (5) kobles.</li> </ul>
4	Sluttekontakt	Nødstop	Ja	Ja	<ul style="list-style-type: none"> <li>• Pumpe (1) og (2) er frakoblet.</li> <li>• Magnetventiler (2) og (3) i overstrømningsventilerne er lukket.</li> <li>• Magnetventil (1) i efterfødningsledningen er lukket.</li> <li>• Kobler "Kombinationsfejl" i enhedens styring.</li> </ul>

Sted	Signalanalyse	Meldetekst	Fejlhukommelsespostering	Forrang før forløbet	Signal ved indgangen medfører følgende handling
5	Sluttekontakt	Manuel pumpe 1	Ja	Ja	<ul style="list-style-type: none"> <li>Pumpe (1) slås til manuelt.</li> <li>Udgangsrelæ (5) kobles.</li> </ul>
6	Sluttekontakt	Manuel OS-1	Ja	Ja	Magnetventil (1) er åbnet.
<b>UDGANGE</b>					
1	Skifter	---	---	---	Se indgang 1
2	Skifter	---	---	---	Se indgang 2
3	Skifter	---	---	---	<ul style="list-style-type: none"> <li>Minimumstryk er underskredet.</li> <li>Melding "ER 01" i styringen</li> </ul>
4	Skifter	---	---	---	<ul style="list-style-type: none"> <li>Maksimalt tryk overskredet</li> <li>Melding "ER 10" i styringen</li> </ul>
5	Skifter	---	---	---	Kobles ved manuel drift Kobles ved stopdrift Kobles ved de aktive indgange 3,5,6
6	Skifter	Efterfødningsfejl	---	---	<ul style="list-style-type: none"> <li>Efterfødningsens indstillingsværdier er overskredet.</li> <li>Kobler følgende meldinger i enhedens styring:               <ul style="list-style-type: none"> <li>"ER 06" Efterfødningsstid</li> <li>"ER 07" Efterfødningscykler</li> <li>"ER 11" Efterfødningsmængde</li> <li>"ER 15" Efterfødningsventil</li> <li>"ER 20" Maksimal efterfødningsmængde</li> </ul> </li> </ul>

### 5.3 Udskiftning af sikringerne

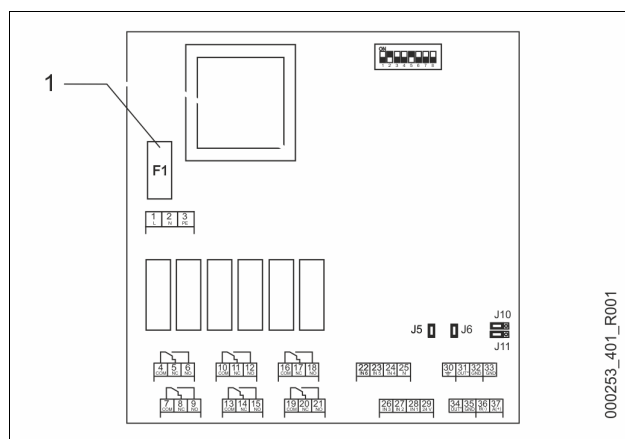


#### Fare for elektrisk stød!

Livsfarlige kvæstelser som følge af elektrisk stød. På dele af enhedens bundkort kan der være en spænding på 230 V, selvom netstikket er trukket ud af spændingsforsyningen.

- Afbryd styringen til enheden fuldstændigt fra spændingsforsyningen, før afdækningerne tages af.
- Kontroller, at bundkortet ikke står under spænding.

Sikringen befinder sig på I/O-modulets bundkort.



1 Finsikring F1 (250 V, 0, 16 A træg)

Gør som følger.

- Afbryd I/O-modulet fra spændingsforsyningen.
    - Træk netstikket ud af modulet.
  - Åbn klemmerumsdækslet.
  - Fjern husdækslet.
  - Udskift den defekte sikring.
  - Placer husdækslet.
  - Luk klemmedækslet.
  - Luk spændingsforsyningen for modulet med netstikket.
- Udskiftning af sikringen er afsluttet.

## 6 Tekniske data

### 6.1 Styreenhed



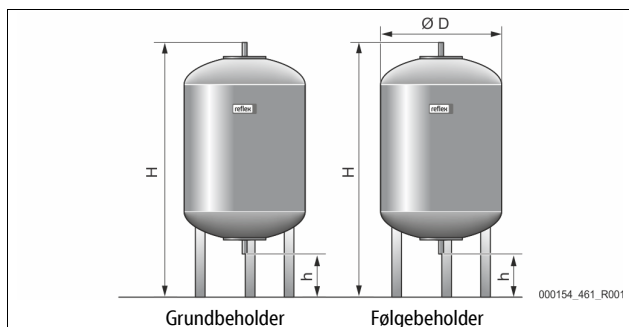
#### Bemærk

Følgende temperaturværdier gælder for alle styreenheder:

- Tilladt fremløbstemperatur: 120 °C
- Tilladt driftstemperatur: 70 °C
- Tilladt omgivelsestemperatur: 0 °C – 45 °C

Type	Elektrisk effekt (kW)	Elektrisk tilslutning (V / Hz, A)	Kapslingsklasse	Antal grænseflader RS-485	I/O-modul	Elektrisk spænding styreenhed (V, A)	Lydtrykniveau (dB)	Vægt (kg)
VS 1	0,75	230 / 50; 3	IP 54	1	valgfri	230; 2	55	25

## 6.2 Beholdere



**Bemærk**  
Der fås varmeisoleringer som ekstraudstyr til grundbeholderne ↗ 4.6 "Valgfrit ekstraudstyr", 343.

### Tilslutning: G1" / 6 bar

Type	Ø "D" [mm]	Vægt [kg]	H [mm]	h [mm]
200	634	37	1060	146
300	634	54	1360	146
400	740	65	1345	133
500	740	78	1560	133
600	740	94	1810	133
800	740	149	2275	133
1000 / 740	740	156	2684	133
1000 / 1000	1000	320	2130	350
1500	1200	465	2130	350
2000	1200	565	2590	350
3000	1500	795	2590	380
4000	1500	1080	3160	380
5000	1500	1115	3695	380

## 7 Montering

### **FARE**

#### Livsfarlige kvæstelser som følge af elektrisk stød.

- Ved berøring af strømførende dele er der fare for livsfarlige kvæstelser.
- Kontroller, at tilførselsledningen til enheden er uden spænding og sikret mod genstart.
- Kontroller, at andre ikke kan tænde for anlægget igen.
- Kontroller, at det kun er en elektriker, der udfører monteringsarbejde på den elektriske tilslutning af enheden og kun efter de lokalt gældende forskrifter.

### **FORSIGTIG**

#### Fare for kvæstelser ved væske, der sprøjter ud under tryk

Der er fare for forbrændinger og kvæstelser, hvis varmt vand eller damp under tryk pludselig slipper ud fra tilslutninger som følge af fejlbehæftet installation eller vedligeholdelse.

- Sørg for, at installation, afmontering og vedligeholdelsesarbejdet udføres fagligt korrekt.
- Sørg for, at trykket er taget af anlægget, før tilslutningerne installeres, afmonteres eller vedligeholdes.

### **FORSIGTIG**

#### Fare for forbrænding på varme overflader

På grund af de høje overfladetemperaturer i varmeanlæg er der fare for forbrændinger af huden.

- Brug beskyttelseshandsker.
- Anbring relevante advarsler i nærheden af enheden.

### **FORSIGTIG**

#### Fare for kvæstelse ved fald eller stød

- Kvæstelser ved fald eller stød på anlægsdele under monteringen.
- Bær personligt sikkerhedsudstyr (sikkerhedshjelm, sikkerhedstøj, beskyttelseshandsker, sikkerhedssko).

### **Bemærk**

- Bekræft i monterings- og idrifttagingsattesten, at installation og idrifttagning er udført fagligt korrekt. Dette er også en forudsætning for, at garantikrav kan imødekommes.
- Lad Reflex-fabrikskundeservice udføre første idrifttagning samt den årlige vedligeholdelse.

## 7.1 Forudsætninger for monteringen

Før enheden afleveres, kontrolleres og emballeres den omhyggeligt. Dog kan beskadigelser under transporten ikke udelukkes.

Gør som følger:

- Kontroller leveringen efter modtagelsen med henblik på
  - fuldstændighed
  - mulige beskadigelser under transporten
- Dokumenter skaderne.
- Kontakt speditøren for at reklamere over skaden.

## 7.2 Forberedelser

### Den leverede enheds tilstand:

- Kontroller, at alle forskruinger på enheden sidder godt fast. Efterspænd om nødvendigt skrueerne.

### Forberedelse til montage af enheden:

- Ingen adgang for uvedkommende.
- Frostfrit, velventileret rum.
  - Rumtemperatur 0 °C til 45 °C (32 °F til 113 °F).
- Jævnt, bæredygtigt gulv.
  - Sørg for, at gulvet er tilstrækkeligt bæredygtigt, når beholdere fyldes.
  - Sørg for, at styreenheden og beholdere stilles på samme niveau.
- Påfyldning og vandaftapning.
  - Etabler en påfyldningstilslutning DN 15 iht. DIN 1988 - 100 og En 1717.
  - Etabler en valgfri koldt vanddosering.
  - Etabler afløb til aftapningsvandet.
- El-tilslutning, ↗ 6 "Tekniske data", 346.
- Brug kun godkendt transport- og løftegrej.
  - Løfteøjerne på beholdere er konstrueret til lodret opstilling iht. DIN 28086. De bruges udelukkende som hjælp til montagen ved opstillingen.
  - Hvis beholdere har to løfteøjer, skal der bruges en travers til transporten.
- Ved dimensioneringen blev der ikke taget hensyn til tværgående og langsgående accelerationskræfter. Hvis belastninger af denne type kan forekomme, skal der fremlægges og aftales separat dokumentation.

## 7.3 Gennemførelse

### **OBS**

#### Skader på grund af ukyndig montage

Tilslutning af rørledninger eller anlæggets komponenter kan medføre større belastninger af enheden.

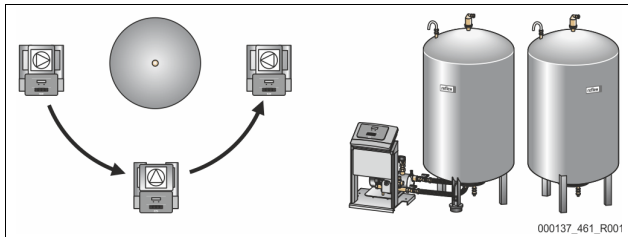
- Rørledninger skal tilsluttes kraft- og momentfrit og lægges uden sving.
- Sørg for at understøtte rørledninger eller apparater, hvis der er behov for det.
- Hvis du har spørgsmål, bedes du kontakte Reflex After Sales & Service.

Udfør følgende arbejdsstrin ved monteringen:

- Anbring enheden i den rigtige position.
- Færdigmonter grundbeholderen og evt. følgebeholderne.
- Opret styreenhedens tilslutninger på vandsiden hen til anlægget.
- Opret grænsefladerne iht. klemkemaet.
- Forbind de valgfrie følgebeholdere indbyrdes på vandsiden og med grundbeholderen.

- Bemærk**  
Ved montering skal betjeningen af armaturerne og tilslutningsledningernes tilførselsmuligheder sikres.

### 7.3.1 Positionering



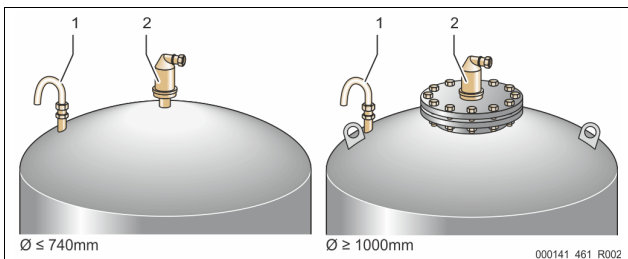
Fastlæg positionen for styreenheden og beholderne "VG" og evt. "VF".

- Styreenheden kan på begge sider stilles op ved siden af eller foran grundbeholderen "VG". Styreenhedens afstand til grundbeholderen bestemmes af længden på det medfølgende tilslutningsæt.

### 7.3.2 Montering af påbygningsdele til beholderne

Påbygningsdelene er pakket i folieposer og fastgjort på en fod på beholderne.

- Trykkudligningsbøjning (1).
- Reflex Exvoid med præmonteret kontraventil (2)
- Vægtmålecelle "LIS"



Udfør følgende arbejdsstrin ved monteringsarbejdet til påbygningsdelene:

1. Monter Reflex Exvoid (2) på tilslutningen til den pågældende beholder.
2. Fjern beskyttelseshætten fra kontraventilen.
3. Monter udligningsbøjningen (1) til på be- og udluftning på beholderne ved hjælp af klemringsforskrivningen.

- Bemærk**  
Monter først vægtmålecellen "LIS", når grundbeholderen er stillet endegyldigt op, se 7.3.3 "Opstilling af beholderne", 348.

- Bemærk**  
For at sikre en fejlfri drift må be- og udluftningen ikke lukkes.

### 7.3.3 Opstilling af beholderne

#### OBS

##### Skader på grund af ukyndig montage

Tilslutning af rørledninger eller anlæggets komponenter kan medføre større belastninger af enheden.

- Rørledningerne skal tilsluttes kraft- og momentfrit og lægges uden sving.
- Sørg for at understøtte rørledninger eller apparater, hvis der er behov for det.
- Hvis du har spørgsmål, bedes du kontakte Reflex After Sales & Service.

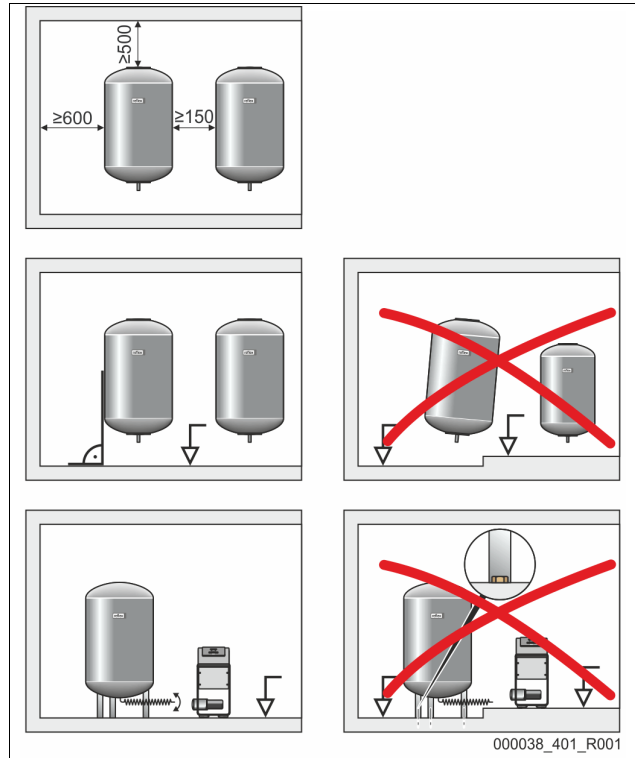
#### OBS!

##### Fare for skader på enheden, hvis pumpen løber tør.

Hvis pumpen ikke tilsluttes korrekt, er der fare for, at den løber tør.

- Tilslutningen til overstrømnings samleledning og pumpens tilslutning må ikke byttes om.
- Sørg for, at pumpen sluttes rigtigt til grundbeholderen.

Bemærk følgende informationer i forbindelse med opstillingen af grundbeholderen og de sekundære beholdere:



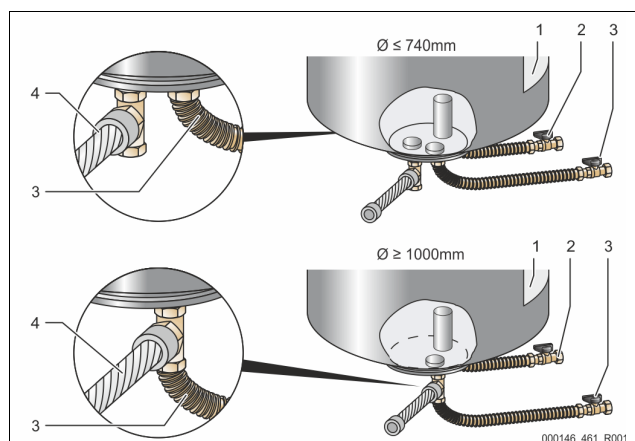
- Alle flangeåbninger på beholderne er inspektions- og vedligeholdelsesåbninger.
  - Opstil beholderne med tilstrækkelig afstand til sider og loft.
- Stil beholderne på et fast og jævnt gulv.
- Sørg for, at beholderne står frit og i vater.
- Brug beholdere af samme konstruktion og med samme mål ved brug af sekundære beholdere.
- Sørg for, at niveaumålingen "LIS" fungerer, som den skal.
- Opstil styreenheden i samme plan som beholderne.

#### OBS

##### Materielle skader

Borehullerne i beholderens fødder bruges udelukkende til transportsikring.

- Beholderne må ikke forbindes fast med gulvet.



1	Mærkat	3	Tilslutningsæt "Pumpe"
2	Tilslutningsæt "Overstrømningsledning"	4	Tilslutningsæt sekundær beholder

- Juster grundbeholderen i vater, se 7.3.1 "Positionering", 348.
- Monter tilslutningsættet (2) og (3) med kabelforskrivningerne og pakningerne på tilslutningerne til grundbeholderens nederste beholderflange.
  - Husk at tilslutningsættet til overstrømningsledningen skal sluttes til tilslutningen (2) under mærkaten (1). Hvis der byttes om på tilslutningerne, er der fare for, at pumpen løber tør.

- Ved beholdere på op til Ø 740 mm:
  - Slut tilslutningssættet (2) og (3) til de to frie 1-tommers røripler på beholderflangen.
  - Slut tilslutningssættet (4) fra den sekundære beholder på beholderflangens afgang med T-stykket.
- Ved beholdere fra Ø 1000 mm:
  - Slut tilslutningssættet (2) til 1-tommers røriplene på beholderflangen.
  - Slut tilslutningssættet (3) og (4) til beholderflangens 1-tommers rørnippel med T-stykket.

**Bemærk**  
 Monter det vedlagte tilslutningssæt (4) på den valgfrie sekundære beholder. Forbind tilslutningssættet (4) med en fleksibel rørledning til grundbeholderen på opstillingsstedet.

**Bemærk**  
 Sikkerhedsventilen på Variomatens hydraulik bruges kun til at sikre beholderen. Den bruges ikke til at sikre det tilsluttede anlæg. Udblæsningsledningen skal lægges, så der ikke opstår fare ved udblæsningen.

### 7.3.4 Hydraulisk tilslutning

#### 7.3.4.1 Tilslutning til anlægssystemet

#### **⚠ FORSIGTIG**

##### Forbrændinger af hud og øjne ved varm vanddamp.

Der kan blæse varm vanddamp ud af sikkerhedsventilen. Den varme vanddamp kan forårsage forbrænding af hud og øjne.

- Sørg for, at udblæsningsledningen fra sikkerhedsventilen trækkes således, at der ikke er fare for personskade.

#### **OBS**

##### Skader på grund af ukrydig montage

Tilslutning af rørledninger eller anlæggets komponenter kan medføre større belastninger af enheden.

- Rørledningerne skal tilsluttes kraft- og momentfrit og lægges uden sving.
- Sørg for at understøtte rørledninger eller apparater, hvis der er behov for det.
- Hvis du har spørgsmål, bedes du kontakte Reflex After Sales & Service.

**Bemærk**  
 Enhver beholdertilslutning skal forsynes med en kappeventil og en tømninganordning på vandsiden.

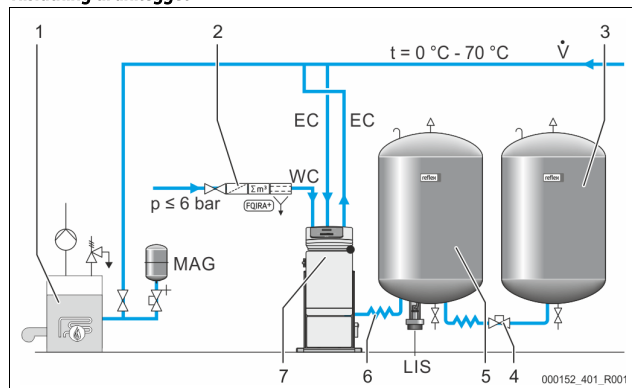
#### Tilslutning til grundbeholderen

Styreenheden er positioneret i forhold til grundbeholderen i overensstemmelse med den valgte opstillingsvariant og forbindes med grundbeholderens tilslutningssæt.

Mærkatet på styreenheden viser tilslutningerne til anlægget:

<b>Pumpen</b> Zur Anlage	<b>Überströmung</b> Zur Anlage	<b>Nachspeisung</b> Zum Behälter
Tilslutning Pumpe til anlægget	Tilslutning Overstrømningsventil til anlægget	Tilslutning Efterfødnings til anlægget

#### Tilslutning til anlægget



1	Varmegenerator
2	Valgfrit ekstraudstyr

3	Følgebeholder
4	Reflex Lynkobling R 1 x 1
5	Grundbeholder
6	Tilslutningssæt grundbeholder
7	Styreenhed som eksempelvisning
EC	Afgasningsledning • gasrigt vand fra anlægget • afgasset vand til anlægget
LIS	Niveaumåling "LIS"
WC	Efterfødningsledning
MAG	Trykeksansionsbeholder

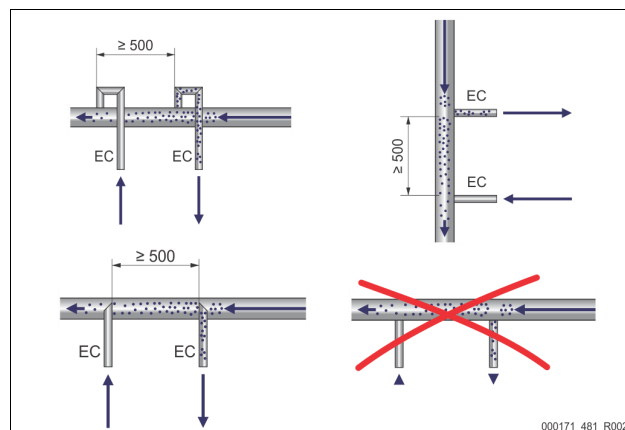
Hvis der er behov for det, skal membran-trykudligningsbeholderen MAG ≥ 35 liter (f.eks. Reflex N) installeres. Den bruges til at reducere til- og frakoblingsfrekvensen og kan samtidigt bruges som enkelt sikring for varmeproducerende enheder. Ved varmeanlæg skal der iht. DIN / EN 12828 indbygges spærrearmaturer mellem enheden og varmeproducerende enheder. Ellers skal der indbygges sikrede stophaner.

#### Ekspansionsledninger "EC"

Af hensyn til afgasningsfunktionen skal der trækkes to ekspansionsledninger "EC".

- En ledning fra anlægget til det gasrige vand.
- En ledning til anlægget til det afgassede vand.

Den nominelle tilslutningsdiameter "DN" på ekspansionsledningerne "EC" skal være dimensioneret til mindste driftstryk "P<sub>0</sub>".



Beregning P<sub>0</sub> 8.2 "Koblingspunkter Variomat", 353.

Den nominelle tilslutningsdiameter "DN" gælder, når en ekspansionsledning er op til 10 m lang. Hvis ledningen er længere, vælges en dimension større. Indbygningen skal udføres i hovedvolumenstrømmen "V" i anlægssystemet. Set i anlæggets strømningsretning skal den gasrige ekspansionsledning indbygges foran ekspansionsledningen med det afgassede vand.

Pas på, at der ikke trænger grove urenheder ind og derved overbelaster smudsfangeren "ST". Tilslut ekspansionsledningerne "EC" iht. hosstående indbygningsvarianter.

Type	Mindste driftstryk p <sub>0</sub> (bar)	DN25	DN32
VS 1	0,5 - 2,0	X	---
VS 1	≥ 2,0	---	X

**Bemærk**  
 Vandtemperaturen på tilslutningspunktet "EC" skal ligge i området fra 0 °C til 70 °C. Det øger ikke anvendelsesområdet, hvis der anvendes forkoblede beholdere. Temperaturbeskyttelsen ville ikke være sikret under afgasningsfasen.

#### 7.3.4.2 Efterfødningsledning

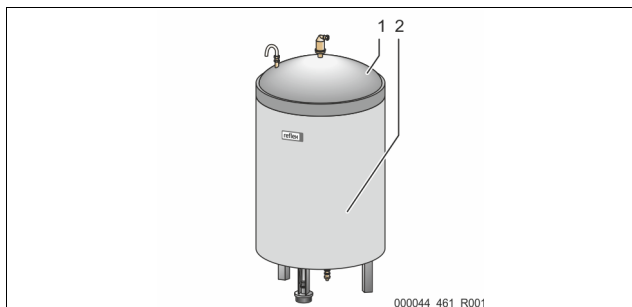
Hvis der ikke sluttes automatisk efterfødningsledning med vand til enheden, skal efterfødningsledningens tilslutning "WC" lukkes med en 1/2-tommers blindprop.

- Pas på, at enheden ikke fejlbehæftes, men sørg for, at der kan efterfødes med vand manuelt.
- Installer mindst én smudsfanger "ST" med en maskevidde på ≤ 0,25 mm tæt foran efterfødningsmagnetventilen.
  - Træk en kort ledning mellem smudsfangeren "ST" og efterfødningsmagnetventilen.

- **Bemærk!**  
Brug en trykreduktionsventil i efterfødningsledningen "WC", hvis hviletrykket overskrider 6 bar.

- **Bemærk!**  
Installer om nødvendigt Reflex Fillset til efterfødningsledningen "WC" ved efterfødningsledning fra drikkevandsnettet ↪ 4.6 "Valgfrit ekstraudstyr", 343.
  - Reflex-efterfødningsystemer som f.eks. Reflex Fillset er udlagt til efterfødningsledninger < 1 m<sup>3</sup>/h.

### 7.3.5 Montering af varmeisoleringen



Læg den valgfrie varmeisoleringen (2) omkring grundbeholderen (1), og luk isoleringen med lynlåsen.

- **Bemærk!**  
Ved varmeanlæg skal grundbeholderen og ekspansionsledningerne "EC" isoleres mod varmetab.
  - Det er ikke nødvendigt at varmeisolere grundbeholderens og følgebeholderens dæksel.

- **Bemærk!**  
Monter en varmeisolering på opstillingsstedet, hvis der dannes kondensvand.

### 7.3.6 Montage af vægtmålecellen

#### OBS!

#### Beskadigelse af trykmåledåsen ved ukundig montering

Skader, funktionsfejl og fejlmålinger på trykmåledåsen til niveaumåling "LIS" som følge af ukundig montering.

- Følg anvisningerne om montering af trykmåledåsen.

Niveaumålingen "LIS" arbejder med en vejecelle. Monter denne vejecelle, når grundbeholderen står i sin endelige position ↪ 7.3.3 "Opstilling af beholderne", 348. Overhold følgende anvisninger:

- Fjern transportsikringen (firkantet trælægte) på grundbeholderens beholderfod.
- Udskift transportsikringen med vejecellen.
  - Vejecellen kan efter valg fastgøres med de medfølgende skruer på grundbeholderens beholderfod. En fastgørelse er dog ikke nødvendig.
- Udsæt ikke vejecellen for stød og slag, f.eks. ved efterfølgende nivellering af beholderen.
- Tilslut grundbeholderen og den første sekundære beholder med fleksible tilslutningsslanger.
  - Brug det medfølgende tilslutningssæt ↪ 7.3.3 "Opstilling af beholderne", 348.
- Udfør en nuljustering af påfyldningsniveauet, når grundbeholderen er justeret i vater og fuldstændig tom ↪ 8.6 "Parametrering af styringen i kundemenuen", 354.

#### Vejledende værdier for niveaumålingerne:

Grundbeholder	Måleområde
200 l	0 – 4 bar
300 – 500 l	0 – 10 bar
600 – 1000 l	0 – 25 bar
1500 – 2000 l	0 – 60 bar
3000 – 5000 l	0 – 100 bar



- **Bemærk!**  
Vægtmålecellen er ikke bestandig over for tryk og slag og må ikke males!

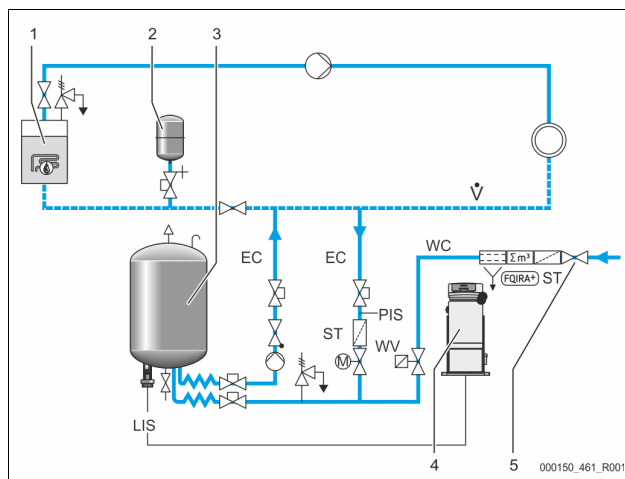
## 7.4 Koblings- og efterfødningsvarianter

### 7.4.1 Funktion

Det aktuelle niveau i grundbeholderen bestemmes via niveausensoren "LIS" og evalueres i styringen. Værdien af mindsteniveauet er indlæst i styringens kundemenu. Ved overskridelse af mindsteniveauet åbnes efterfødningsventilen "WV" og fylder grundbeholderen.

- **Bemærk!**  
For at komplettere efterfødningsledningen fra drikkevandsnettet tilbyder Reflex Fillset med integreret systemadskiller og Fillsoft-afhærdningsanlægget ↪ 4.6 "Valgfrit ekstraudstyr", 343.

#### 7.4.1.1 Anvendelse af et anlæg med én kedel



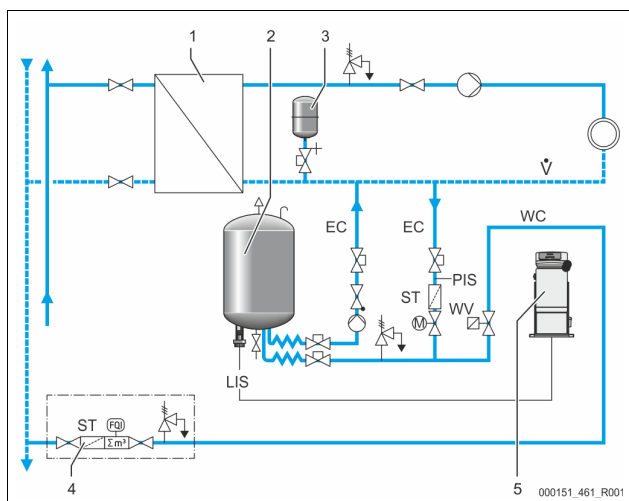
1	Varmegenerator
2	Trykekspressionsbeholder "MAG"
3	Grundbeholder
4	Styreenhed
5	Reflex Fillset
ST	Smudsfanger
WC	Efterfødningsledning
PIS	Trykmåleomformer
WV	Magnetventil til efterfødnings
EC	Afgasningsledning <ul style="list-style-type: none"> <li>• Til det gasrige vand fra anlægget.</li> <li>• Til det afgassede vand til anlægget.</li> </ul>
LIS	Niveaumåling

Enkeltkedelanlæg ≤ 350 kW, vandtemperatur < 100 °C.

- Forkobl Reflex Fillset med integreret systemadskiller, hvis der efterfødes med drikkevand.
- Hvis Reflex Fillset ikke forkobles, skal der bruges en smudsfanger "ST" med en filtermaskevidde på ≥ 0,25 mm.

- **Bemærk!**  
Efterfødningsvandets kvalitet skal opfylde de gældende forskrifter, f.eks. VDI 2035.
  - Hvis kvaliteten ikke nås, bruges Reflex Fillsoft til afhærdning af efterfødningsvandet fra drikkevandsnettet.

### 7.4.1.2 Anvendelse i bolig-fjernvarmeanlæg



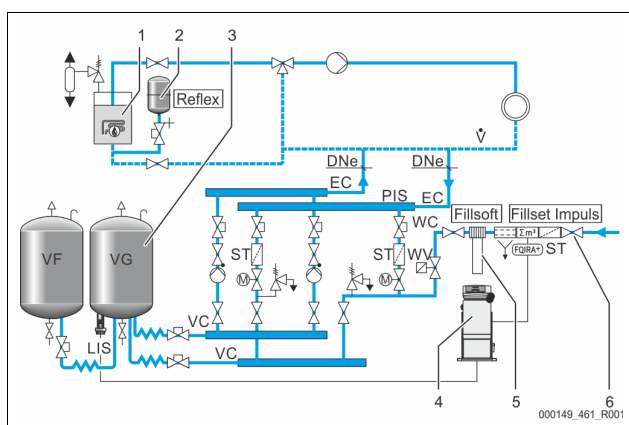
1	Fjernvarmehusstation
2	Grundbeholder
3	Trykexpansionsbeholder "MAG"
4	Efterfødningsenhed i boligen
5	Styreenhed
WC	Efterfødningsledning
PIS	Trykmåleomformer
WV	Magnetventil til efterfødnings
ST	Smudsfanger
EC	Afgasningsledning • Til det gasrige vand fra anlægget. • Til det afgassede vand til anlægget.
LIS	Niveaumåling

Fjernvarmevand er særligt velegnet som efterfødningsvand.

- Vandtilberedningen kan bortfalde.
- Brug en smudsfanger "ST" med en filtermaskevidde på  $\geq 0,25$  mm til efterfødnings.

**Bemærk**  
Du skal indhente samtykke fra leverandøren af fjernvarmevandet.

### 7.4.1.3 Anvendelse i et anlæg med central returblødblanding



1	Varmegenerator
2	Trykexpansionsbeholder "MAG"
3	Grundbeholder
4	Styreenhed
5	Reflex Fillsoft
6	Fillset Impuls
WC	Efterfødningsledning
PIS	Trykmåleomformer
WV	Magnetventil til efterfødnings

ST	Smudsfanger
EC	Afgasningsledning • Til det gasrige vand fra anlægget. • Til det afgassede vand til anlægget.
LIS	Niveaumåling

Efterfødnings med vand via et afhærdningsanlæg.

- Enheden skal altid integreres i hovedvolumenstrømmen "V" for at sikre, at anlægsvandet efterfødes. Ved en central returblødblanding eller ved hydrauliske sporskifter er dette anlægssiden. Kedlen fra varmeproducenten modtager en enkeltsikring.
- Brug Fillset Impuls ved udstyr med Reflex Fillsoft-afhærdningsanlæg.
  - Styringen evaluerer efterfødningsmængden og signaliserer, hvornår afhærdningspatronerne skal skiftes.

**Bemærk**  
Efterfødningsvands kvalitet skal opfylde de gældende forskrifter, f.eks. VDI 2035.

## 7.5 Elektrisk tilslutning



### Livsfarlige kvæstelser som følge af elektrisk stød.

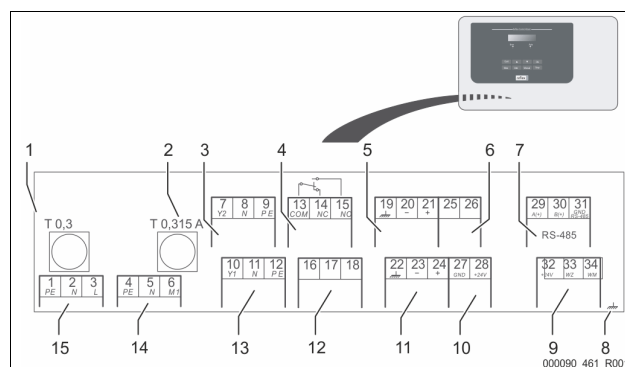
Ved berøring af strømførende dele er der fare for livsfarlige kvæstelser.

- Kontroller, at tilførselsledningen til enheden er uden spænding og sikret mod genstart.
- Kontroller, at andre ikke kan tænde for anlægget igen.
- Kontroller, at det kun er en elektriker, der udfører monteringsarbejde på den elektriske tilslutning af enheden og kun efter de lokalt gældende forskrifter.

De efterfølgende beskrivelser gælder for standardanlæg og omfatter kun de nødvendige tilslutninger på opstillingsstedet.

1. Sluk for strømmen til anlægget, og husk at sikre mod genindkobling.
  2. Tag afdækningen af.
    - ⚠ **FARE** Livsfarlig personskade ved elektrisk stød. Selv om netstikket til spændingsforsyningen trækkes ud, kan der være påtrykt en spænding på 230 V på dele af bundkortet. Afbryd styringen til enheden fuldstændigt fra spændingsforsyningen, før afdækningerne tages af. Kontroller, at bundkortet ikke er påtrykt spænding.
  3. Brug en egnet kabelforskrumning til det pågældende kabel. F.eks. M16 eller M20.
  4. Træk alle kabler, der skal monteres, gennem kabelforskrumningen.
  5. Tilslut alle kabler iht. klemeskemaet.
    - Husk at sikre enhedens tilslutningsledninger på opstillingsstedet, 6 "Tekniske data", 346.
  6. Monter afdækningen.
  7. Slut netstikket til spændingsforsyningen 230 V.
  8. Tænd for anlægget.
- Den elektriske tilslutning er afsluttet.

### 7.5.1 Klemeskema



1	Sikring "L" til elektronik og magnetventiler	9	Digitale indgange • Vandmåler • Vandmangel
2	Sikring "N" til magnetventiler	10	Motorkuglehane (energitylslutning)
3	Ventiloverløb (ikke ved motorkuglehane)	11	Analogindgang til tryk

4	Kombinationsmelding
5	Valgfri til anden trykværdi
6	Motorkuglehane (styretilslutning)
7	Grænseflade RS-485
8	Skærm

12	Eksternt ønske om efterfødnig
13	Ventil til efterfødnig
14	Pumpe "PU"
15	Nettilførsel

Terminalnummer	Signal	Funktion	Ledningsnet
1	PE	230 V-spændingsforsyning via kabel med netstik.	Ab fabrik
2	N		
3	L		
4	PE	Pumpe til trykhold.	Ab fabrik
5N	N		
6 M1	M 1	Overstrømningsmagnetventil • Bruges ikke ved standardenhed.	---
7	Y2		
8	N		
9	PE	Ventil til styring af efterfødnig med vand.	Ab fabrik
10	Y 1		
11	N	Kombinationsmelding (potentialfri). Maks. 230 V, 2 A	På opstillingsstedet, ekstraudstyr
12	PE		
13	COM		
14	NC	Eksternt rekvisering af efterfødnig. • Bruges efter aftale med Reflex-fabrikskundeservice.	---
15	NO		
16	fri	Analogindgang påfyldningsniveau. • Til visning på displayet. • Til aktivering af efterfødnigen. • Til tørløbsbeskyttelse af pumpen.	Forberedt på fabrik. Sensorstikket skal sættes i på opstillingsstedet
17	Efterfødnig (230 V)		
18	Efterfødnig (230 V)	Analogindgang Tryk. • Til visning på displayet. • Til aktivering af trykholdefunktionen.	Ab fabrik
19	PE-skærm		
20	- Påfyldningsniveau (signal)	Motorkuglehane i overstrømningsledningen til aktivering af trykholdefunktionen.	Ab fabrik
21	+ Niveau (+ 18 V)		
22	PE (skærm)	Grænseflade RS-485.	På opstillingsstedet, ekstraudstyr
23	- Tryk (signal)		
24	+ Tryk (+ 18 V)	Forsyning til E1 og E2. Maks. 230 V, 2 A	Ab fabrik
25	0 – 10 V (indstillingsstørrelse)		
26	0 – 10 V (tilbage melding)	Kontaktvandmåler (f.eks. i Fillset) • Bruges til at evaluere efterfødnigen. • Hvis kontakten 32/33 er lukket = tælleimpuls.	På opstillingsstedet, ekstraudstyr
27	GND		
28	+ 24 V (forsyning)	Forsyning til E1 og E2. Maks. 230 V, 2 A	Ab fabrik
29	A		
30	B		
31	GND	Kontaktvandmåler (f.eks. i Fillset) • Bruges til at evaluere efterfødnigen. • Hvis kontakten 32/33 er lukket = tælleimpuls.	På opstillingsstedet, ekstraudstyr
32	+ 24 V (forsyning) E1		
33	E1		

Terminalnummer	Signal	Funktion	Ledningsnet
34	E2	Vandmangelafbryder. • Bruges ikke ved enheden. • Hvis kontakten 32/34 er lukket = OK. Maks. 230 V, 2 A	---

### 7.5.2 Grænseflade RS-485

Via RS-485-grænsefladerne S1 og S2 kan alle informationer vedrørende styringen rekvireres og bruges til at kommunikere med styrecentraler eller andre enheder.

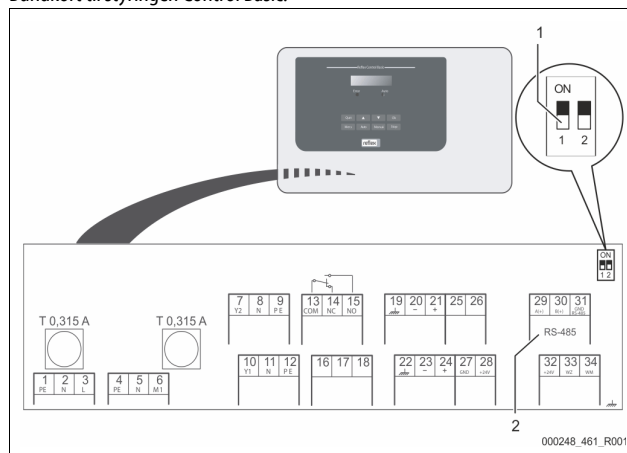
- S1-grænseflade
  - Via denne grænseflade kan der maks. drives 10 enheder i en master/slave-samvirkekobling.
- S2-grænseflade
  - Tryk "PIS" og niveau "LIS".
  - Driftstilstande for pumperne "PU".
  - Driftstilstande for motorkuglehane/magnetventil.
  - Værdier for kontaktvandstælleren "FQIRA +".
  - Alle meldinger.
  - Alle posteringer i fejlhukommelsen.

Til kommunikation mellem grænsefladerne findes der busmoduler, der fås som tilbehør efter ønske.

- **Bemærk!**  
Når du har brug for det, kan du få protokollen til grænseflade RS-485, oplysninger om tilslutninger samt informationer om det tilbudte tilbehør fra Reflex-fabrikskundeservice.

#### 7.5.2.1 Tilslutning af grænseflade RS-485

Bundkort til styringen Control Basic.



1	DIP-kontakt 1	2	Tilslutningsklemmer til RS-485-forbindelsen
---	---------------	---	---

Gør som følger:

1. Åbn husdækslet til styringen Control Basic.
2. Slut RS-485-forbindelsen med det skærmede kabel til bundkortet.
  - Klemme 29 (A+)
  - Klemme 30 (B-)
  - Klemme 31 (GND)
3. Slut kabelskærmen til på den ene side.
  - Klemme 22
4. Aktiver afslutningsmodstandene på bundkortet.
  - Dip-kontakt 1

- **Bemærk!**  
Aktiver afslutningsmodstanden, hvis enheden står ved begyndelsen eller enden af et RS-485-net.

### 7.6 Monterings- og idrifttagingsattest

- **Bemærk!**  
Monterings- og idrifttagingsattesten befinder sig sidst i driftsvejledningen.



## 8 Første idrifttagning

### Bemærk

- Bekræft i monterings- og idrifttagningsattesten, at installation og idrifttagning er udført fagligt korrekt. Dette er også en forudsætning for, at garantikrav kan imødekommes.
- Lad Reflex-fabrikskundeservice udføre første idrifttagning samt den årlige vedligeholdelse.

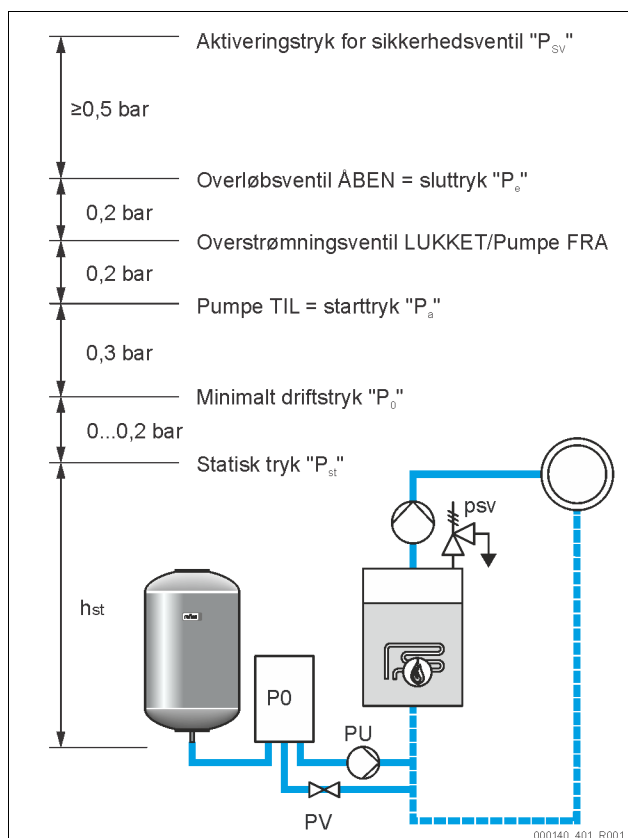
### 8.1 Kontroller forudsætningerne for idrifttagningen

Enheden er parat til første idrifttagning, når arbejdsopgaverne, der beskrives i kapitlet Montage, er afsluttet. Idrifttagningen skal udføres af udvikleren af anlægget eller af en autoriseret installatør (f.eks. af fabrikskundeservice fra Reflex). Trykholdeanlægget skal tages i drift i overensstemmelse med den pågældende installationsvejledning. Overhold følgende anvisninger ved første idrifttagning:

- Montering af styreenheden med grundbeholderen samt - ved behov - følgebekholderne er udført.
- Der er oprettet tilslutninger på beholdernes vandside til anlægssystemet.
- Beholderne er fyldt med vand.
- Ventilerne til tømning af beholderne er åbnet.
- Anlægssystemet er fyldt med vand og udluftet for gasser.
- Den elektriske tilslutning er oprettet iht. gyldige nationale og regionale forskrifter.

### 8.2 Koblingspunkter Variomat

Det minimale driftstryk "P<sub>0</sub>" bestemmes via trykholdefunktionens placering. Styringen beregner koblingspunkterne for magnetventilen "PV" og pumpen "PU" ud fra det minimale driftstryk "P<sub>0</sub>".



Det minimale driftstryk "P<sub>0</sub>" beregnes som følger:

$P_0 = P_{st} + P_D + 0,2 \text{ bar}^*$	Indlæs den beregnede værdi i styringens startrutine ↪ 8.3 "Redigering af styringens startrutine", 353.
$P_{st} = h_{st}/10$	$h_{st}$ i meter
$P_D = 0,0 \text{ bar}$	til beskyttelsestemperaturer ≤ 100 °C
$P_D = 0,5 \text{ bar}$	til beskyttelsestemperaturer = 110 °C

\*der anbefales et tillæg på 0,2 bar, i ekstreme tilfælde uden tillæg

### Bemærk

Pas på ikke at underskride det minimale driftstryk "P<sub>0</sub>". På denne måde udelukkes undertryk, fordampning og kavitation.

### 8.3 Redigering af styringens startrutine

### Bemærk

Til håndtering af betjeningsfeltet ↪ 10.1 "Håndtering af betjeningsfeltet", 357

Startrutine bruges til at indstille de nødvendige parametre til første idrifttagning af enheden. Rutinen begynder første gang, styringen slås til og kan kun udføres en enkelt gang. Det er muligt at udføre parameterændringer eller kontroltrin i kundemenuen, når startrutinen forlades ↪ 10.2 "Indstillinger i styringen", 357.

### Bemærk

Opret spændingsforsyning (230 V) til styringen ved at sætte kontaktstikket i.

Du er nu i stopdrift. Dioden "Auto" på betjeningsfeltet er slukket.

Visning på displayet	Betydning
Variomat	Enhedens betegnelse
Sprog	Standardsoftware med forskellige sprog.
Læs brugsvejledningen	Læs hele brugsvejledningen før idrifttagningen, og kontroller, at monteringen er udført korrekt.
Min. driftstryk	Indlæs værdien for det minimale driftstryk. <ul style="list-style-type: none"> <li>Beregning af det minimale driftstryk, ↪ 8.2 "Koblingspunkter Variomat", 353.</li> </ul>
Klokkeslæt	Indstil de blinkende visninger "Time", "Minut" og "Sekund". <ul style="list-style-type: none"> <li>Klokkeslættet gemmes i fejlhukommelsen, hvis der optræder fejl.</li> </ul>
Dato	Indstil de blinkende visninger "Dag", "Måned" og "År". <ul style="list-style-type: none"> <li>Datoen gemmes i fejlhukommelsen, hvis der optræder fejl.</li> </ul>
005001 / 740 mm GB = 0093 kg	Vælg størrelsen på grundbeholderen "VG". <ul style="list-style-type: none"> <li>Angivelser om grundbeholderen ses på typeskiltet eller, ↪ 6 "Tekniske data", 346.</li> </ul>
1 % / 1,7 bar Nuljustering!	Nuljustering af niveaumålingen. <ul style="list-style-type: none"> <li>Styringen kontrollerer, om signalet fra niveaumålingen stemmer overens med størrelsesangivelserne på grundbeholder "VG". Med henblik herpå skal grundbeholderen være tørt fuldstændigt, ↪ 7.3.6 "Montage af vægtmålecellen", 350.</li> </ul>
0 % / 1,0 bar Det lykkedes at nuljustere!	Hvis det lykkes at nuljustere, bekræftes dette med knappen "OK" på styringens betjeningsfelt.
Vil du afbryde nuljustering? Nej	Vælg "Ja" eller "Nej" på styringens display, og bekræft med knappen "OK" på styringens betjeningsfelt. <ul style="list-style-type: none"> <li><b>ja:</b> Grundbeholderen "VG" er fuldstændigt tørt, og enheden er installeret som foreskrevet. <ul style="list-style-type: none"> <li>Hvis det alligevel ikke er muligt at nuljustere, skal du bekræfte med "Ja". Hele startrutinen afsluttes. Der skal startes en ny nuljustering i kundemenuen, ↪ 10.2 "Indstillinger i styringen", 357.</li> <li>Kontakt Reflex-fabrikskundeservice, ↪ 13.1 "Reflex-fabrikskundeservice", 361.</li> </ul> </li> <li><b>nej:</b> Startrutinen begynder igen. <ul style="list-style-type: none"> <li>Kontroller forudsætningerne for idrifttagningen, ↪ 8.1 "Kontroller forudsætningerne for idrifttagningen", 353.</li> </ul> </li> </ul>

Visning på displayet	Betydning
Vil du afslutte rutinen? Nej	Denne melding vises kun på displayet, hvis det lykkes at nuljustere. Vælg "Ja" eller "Nej" på styringens display, og bekræft med knappen "OK" på styringens betjeningsfelt. <ul style="list-style-type: none"> <li><b>ja:</b> Startrutinen afsluttes, enheden skifter automatisk til stopdrift.</li> <li><b>nej:</b> Startrutinen begynder igen.</li> </ul>
0 % / 2,0 bar STOP	Niveauisningen står på 0 %.

**Bemærk!**  
Du er i stopdrift efter en vellykket afslutning af startrutinen. Skift endnu ikke til automatisk drift.

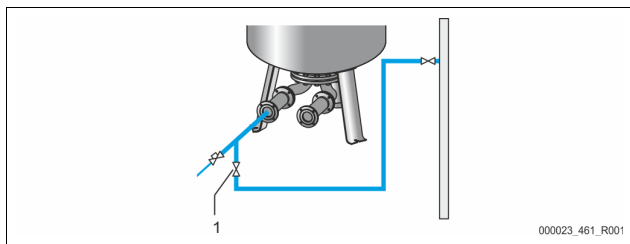
### 8.4 Fyld beholderne med vand

Følgende angivelser gælder for enhederne:

- Styreenhed med grundbeholder.
- Styreenhed med grundbeholder og en følgebeholder.
- Styreenhed med grundbeholder og flere følgebeholdere.

Anlægssystem	Anlægstemperatur	Påfyldningsniveau til grundbeholder
Varmeanlæg	≥ 50 °C (122° F)	Ca. 30 %
Kølesystem	< 50 °C (122° F)	Ca. 50 %

#### 8.4.1 Påfyldning med en slange



Det er bedst at fylde vand på grundbeholderen med en vandslange, hvis den automatiske efterfødnings endnu ikke er tilsluttet.

- Brug en udluftet vandslange, der er fyldt med vand.
- Forbind vandslangen med den eksterne vandforsyning og påfyldnings- og aftapningshanen "FD" (1) på grundbeholderen.
- Kontroller, at spærrehænderne mellem styreenheden og grundbeholderen er åbnet (er formonteret i åbnet stilling på fabrikken).
- Fyld grundbeholderen med vand, indtil påfyldningsniveauet er nået.

#### 8.4.2 Påfyldning i efterfødnings via magnetventil

Skift til manuel drift fra stopdrift, og åbn magnetventilen på efterfødnings, indtil påfyldningsniveauet er nået.

- Tryk på knappen "Manuel" på styringens betjeningsfelt.
- Vælg magnetventilen til efterfødnings "WV1".
- Bekræft valget med knappen "OK" på styringens betjeningsfelt.

**Bemærk!**  
En detaljeret beskrivelse om manuel drift og valg af efterfødningsmagnetventil ↗ 9.1.2 "Manuel drift", 📖 356.

### 8.5 Udluftning af pumpe

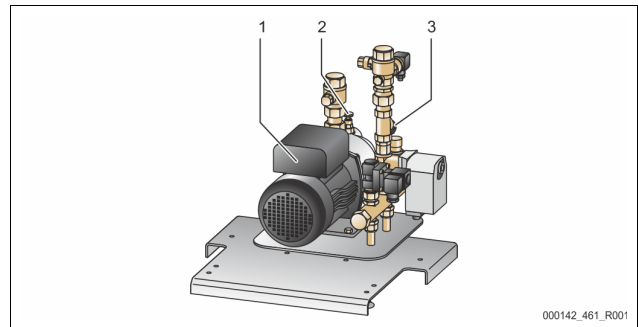
#### ⚠ FORSIGTIG

##### Fare for forbrænding

Udløbende, varmt medium kan forårsage forbrændinger.

- Hold god afstand til udløbende medium.
- Bær egnet personligt sikkerhedsudstyr (sikkerhedshandsker, sikkerhedsbriller).

Udluft pumpe "PU":



1	Pumpe "PU"
2	Udluftningsskrue "AV"
3	Smudsfanger "ST"

- Løsn udluftningsskruen (2) på pumpe (1), og luft pumpe ud, indtil der strømmer vand uden bobler ud.
- Skru udluftningsskruen (2) til igen, og spænd den godt til.
- Kontroller, at udluftningsskruen (2) er tæt.

**Bemærk!**  
Gentag udluftningen, hvis pumpe ikke genererer et pumpetryk.

### 8.6 Parametrering af styringen i kundemenuen

Anlægsspecifikke værdier kan korrigeres eller rekvireres via kundemenuen. Ved første idrifttagning skal fabriksindstillingerne tilpasses de anlægsspecifikke betingelser først.

**Bemærk!**  
Beskrivelse af betjeningen ↗ 10.1 "Håndtering af betjeningsfeltet", 📖 357.

Rediger alle gråtmarkerede menupunkter ved første idrifttagning.

Skift til manuel drift via knappen "Manuel".

Skift til det første hovedmenupunkt "Kundemenu" via knappen "Menu".

Visning på displayet	Betydning
Kundemenu	Skift til det næste hovedmenupunkt.
Sprog	Standardsoftware med forskellige sprog.
Klokkeslæt:	Skift den blinkende visning af "Time", "Minut", "Sekund". Klokkeslættet bruges ved fejlhukommelsen.
Dato:	Skift den blinkende visning af "Dag", "Måned", "År". Datoen bruges ved fejlhukommelsen.
1 % / 1,7 bar Det lykkedes at nuljustere	Styringen kontrollerer, om signalet fra niveaumålingen svarer til styringens værdi for grundbeholderen "VG", ↗ 8.3 "Redigering af styringens startrutine", 📖 353. <b>Bemærk!</b> Grundbeholderen "VG" skal være fuldstændig tømt.
0 % / 0 bar XXX XXX XXX XXX	Der vises en af følgende meldinger på displayet: <ul style="list-style-type: none"> <li>• Det lykkedes at nuljustere. Bekræft med skifteknappen "▼".</li> <li>• Tøm beholder, og gentag justering. Bekræft med knappen "OK".</li> </ul>

Visning på displayet	Betydning	Visning på displayet	Betydning
0 % / 0 bar Vil du afbryde nuljustering? Nej	Denne melding vises på displayet, hvis det ikke lykkedes at nuljustere. Vælg "Ja" eller "Nej" på displayet. <ul style="list-style-type: none"> <li><b>JA:</b> Grundbeholderen "VG" er tom, og enheden er installeret som foreskrevet. Hvis det alligevel ikke er muligt at nuljustere, skal du bekræfte med "Ja". Informer Reflex-fabrikskundeservice.</li> <li><b>NEJ:</b> Kontroller forudsætningerne for idrifttagningen ↪ 8.1 "Kontroller forudsætningerne for idrifttagningen", 353.</li> </ul> Bekræft valget "ja" eller "nej" med knappen "OK".	Med vandtæl. JA	<ul style="list-style-type: none"> <li><b>JA:</b> Kontaktvandtæller FQIRA+ er installeret ↪ 4.6 "Valgfrigt ekstraudstyr", 343. Det er en forudsætning for overvågningen af efterfødningsmængden og driften af et afhærdningsanlæg.</li> <li><b>NEJ:</b> Der er ikke installeret kontaktvandtæller (standardudførelse).</li> </ul>
Min.-driftstryk 01.8 bar	Indlæs værdien for det minimale driftstryk. <p><b>Bemærk!</b> Beregning af det minimale driftstryk ↪ 8.2 "Koblingspunkter Variomat", 353.</p>	Efterfødningsmængde 000020 l	Vises kun, hvis der er indstillet "JA" under menupunktet "Med vandtæller". <ul style="list-style-type: none"> <li>Tælleren slettes med knappen "OK". <ul style="list-style-type: none"> <li>Den viste værdi på displayet nulstilles til "0" med "JA".</li> <li>Den viste værdi bevares med "NEJ".</li> </ul> </li> </ul>
Afgasning>	Skift til undermenuen "Afgasning". <ul style="list-style-type: none"> <li>Du kommer ind i menuen med knappen "OK".</li> <li>Du kommer til næste undermenu med knapperne "▼▲".</li> </ul>	Maks. efterfød.mængde 000100 l	Denne værdi vises kun, hvis der er indstillet "JA" under menupunktet "Med vandtæller". <ul style="list-style-type: none"> <li>Efter den indstillede mængde afbrydes efterfødningsmængden, og fejlmeldingen "Maks. efterfød.mængde overskredet" udløses.</li> </ul>
Afgasning	Skift til næste listepunkt.	Med afhærdning JA	Denne værdi vises, hvis der er indstillet "JA" under menupunktet "Med vandtæller". <ul style="list-style-type: none"> <li><b>JA:</b> Der kommer flere forespørgsler angående afhærdning.</li> <li><b>NEJ:</b> Der kommer ikke flere forespørgsler angående afhærdning.</li> </ul>
Afgas.program Intervalafgasning	Vælg et af følgende afgasningsprogrammer: <ul style="list-style-type: none"> <li>Permanentafgasning</li> <li>Intervalafgasning</li> </ul> Udførlig fremstilling ↪ 9.1.1 "Automatisk drift", 356.	Spør efterfød.? JA	Denne værdi vises, hvis der er indstillet "JA" under menupunktet "Med afhærdning". <ul style="list-style-type: none"> <li><b>JA:</b> Hvis den indstillede blødtvandskapacitet overskrides, stoppes efterfødningsmængden.</li> <li><b>NEJ:</b> Efterfødningsmængden stoppes ikke. Meldingen "Afhærdning" vises.</li> </ul>
Tidsinterval permanentafgas. 12 h	Tidsinterval for programmet Permanentafgasning. De vejledende værdier ved idrifttagningen er fra 12 timer til 100 timer. Standardindstillingen er 12 timer. <p>Der kan indstilles kortere tider til permanentafgasning, såfremt følgende betingelser er opfyldt:</p> <ul style="list-style-type: none"> <li>Et stort overtryk (<math>\geq 0,5</math> bar over det atmosfæriske tryk) på højdepunktet.</li> <li>En lille forskel mellem den maksimale temperatur på højdepunktet og afgasningstemperaturen.</li> <li>Et lille anlægsvolumen med et beskedent indhold af begyndergas f.eks. i kraft af en god forudluftning.</li> </ul>	Hårdhedsreduktion 10 °dH	Denne værdi vises, hvis der er indstillet "JA" under menupunktet "Med afhærdning". <ul style="list-style-type: none"> <li>Hårdhedsreduktionen beregnes på grund af forskellen mellem den samlede vandhårdhed i råvandet <math>GH_{faktisk}</math> og den nominelle vandhårdhed <math>GH_{nom.}</math>.  <math display="block">\text{Hårdhedsreduktion} = GH_{faktisk} - GH_{nominel} \text{ °dH}</math> </li> </ul> Indlæs værdien i styringen. Eksterne fabrikater - se producentangivelser.
Efterfødnings	Skift til undermenuen "Efterfødnings". <ul style="list-style-type: none"> <li>Du kommer ind i menuen med knappen "OK".</li> <li>Med knapperne "▼▲" kommer du til undermenuen.</li> </ul> Efterfød med vand, hvis den indlæste beholderstørrelse underskrides ↪ 8.3 "Redigering af styringens startrutine", 353. <ul style="list-style-type: none"> <li>Hvis der er installeret en automatisk efterfødnings (f.eks. Fillcontrol), efterfødes der automatisk, ellers skal efterfødningsmængden aktiveres manuelt.</li> </ul> <p>Afslut efterfødningsmængde med vand, hvis den indlæste beholderstørrelse overskrides.</p> <ul style="list-style-type: none"> <li>Hvis der er installeret en automatisk efterfødnings, sker frakoblingen automatisk, ellers skal efterfødningsmængden slås fra manuelt.</li> <li>Hvis der er valgt "Nej" til automatisk efterfødnings, kommer der ikke flere forespørgsler om efterfødningsmængde.</li> </ul>	Kapacitet blødtvand 05000 l	Denne værdi vises, hvis der er indstillet "JA" under menupunktet "Med afhærdning". <p>Den opnåelige blødtvandskapacitet beregnes på grundlag af den anvendte afhærdningstype og den indlæste hårdhedsreduktion.</p> <ul style="list-style-type: none"> <li>Fillsoft I, blødtvandskapacitet <math>\leq 6000/\text{hårdhedsred. I}</math></li> <li>Fillsoft II, blødtvandskapacitet <math>\leq 12000/\text{hårdhedsred. I}</math></li> </ul> Indlæs værdien i styringen. Hvis det drejer sig om et eksternt fabrikat, skal producentens værdi anvendes.
Maks. efterfød.tid 010 min.	Forindstillet tid i forbindelse med en efterfødningscyklus. Når den indstillede tid er udløbet, afbrydes efterfødningsmængden, og fejlmeldingen "Efterfødningsmængde" udløses.	Restkap.blødtv. 000020 l	Denne værdi vises, hvis der er indstillet "JA" under menupunktet "Med afhærdning". <ul style="list-style-type: none"> <li>Tilbageværende disponibel blødtvandskapacitet.</li> </ul>
Maks. efterfød.cykl. 003 / 2 h	Hvis de indstillede antal efterfødningscyklus overskrides inden for to timer, afbrydes efterfødningsmængden, og fejlmeldingen "Efterfødningscyklus" udløses.	Udskiftning 18 måneder	Denne værdi vises, hvis der er indstillet "JA" under menupunktet "Med afhærdning". <ul style="list-style-type: none"> <li>Producentens angivelse af, hvor lang tid der skal gå, før afhærdningspatronerne skal udskiftes uafhængigt af den beregnede blødtvandskapacitet. Meldingen "Afhærdning" vises.</li> </ul>
		Næste vedligeholdelse 012 måneder	Meldinger fra vedligeholdelsesbefalingen. <ul style="list-style-type: none"> <li>Fra: Uden vedligeholdelsesbefaling.</li> <li>001 – 060: Vedligeholdelsesbefaling i måneder.</li> </ul>

Visning på displayet	Betydning
pot. fri fejlkontakt JA	Udsendelse af melding på den potentialfrie fejlkontakt ↵ 10.3 "Meldinger", 358. <ul style="list-style-type: none"> <li>• <b>JA:</b> Udsendelse af alle meldinger.</li> <li>• <b>NE:</b> Udsendelse af meldinger, der er markeret med "xxx" (f.eks. "01").</li> </ul>
Fejlhukommelse>	Skift til undermenuen "Fejlhukommelse". <ul style="list-style-type: none"> <li>• Du kommer ind i menuen med knappen "OK".</li> <li>• Med knapperne "▼▲" kommer du til undermenuen.</li> </ul>
ER 01...xx	De sidste 20 meldinger er gemt med fejltype, dato, klokkeslæt og fejlnummer. Se afkodning af meldingerne ER... i kapitlet Meldinger.
Parameterhukommelse>	Skift til undermenuen "Parameterhukommelse". <ul style="list-style-type: none"> <li>• Du kommer ind i menuen med knappen "OK".</li> <li>• Med knapperne "▼▲" kommer du til undermenuen.</li> </ul>
P0 = xx.x bar Dato   Klokkeslæt	De sidste 10 indlæsninger af det minimale driftstryk er gemt med dato og klokkeslæt.
Beholder-info 00800 l	Værdierne for grundbeholderen "VG's" volumen og diameter vises. <ul style="list-style-type: none"> <li>• Hvis der er afvigelser i forhold til angivelserne på grundbeholderens typeskilt, bedes du henvende dig til Reflex-fabrikskundeservice.</li> </ul>
Pos. motorkuglehane 000 %	Denne værdi viser i procent, hvor meget motorkuglehane til overstrømningsledningen er åbnet.
Variomat mkh V1.00	Informationer om softwareversion

## 8.7 Start af automatisk drift

Når anlægget er fyldt med vand og udluftet for gasser, kan den automatiske drift startes.

- Tryk på knappen "Auto" i styringen for at starte automatisk drift.
  - Ved den første idrifttagning aktiveres permanentafgasningen automatisk for at fjerne de resterende frie samt de opløste gasser fra anlægssystemet. Tiden kan indstilles i kundemenuen i overensstemmelse med anlægsforholdene. Standardindstillingen er 12 timer. Efter permanentafgasning stilles der automatisk om til intervalafgasning.

**Bemærk!**  
På dette sted er første idrifttagning afsluttet.

**Bemærk!**  
Senest når permanentafgasningstiden er udløbet, skal smudsfangeren "ST" i afgasningsledningen "DC" rengøres, 11.1.1 "Rengøring af smudsfanger", 360.

## 9 Drift

### 9.1.1 Automatisk drift

#### Anvendelse:

Efter gennemført første ibrugtagning

#### Start:

Tryk på knappen "Auto" på styringen. Auto-LED'en lyser.

#### Funktioner:

- Automatisk drift er velegnet til enhedens permanentdrift, og styringen overvåger følgende funktioner:
  - Opredning af tryk
  - Kompensation af ekspansionsvolumen
  - Afgasning
  - Automatisk efterfødnings.
- Pumpen "PU" og motorkuglehane "PV1" til overstrømningsledningen reguleres af styringen, så trykket forbliver konstant ved en regulering på ± 0,2 bar.
- Driftsforstyrrelser vises og evalueres på displayet.

- Under den indstillelige afgasningstid forbliver motorkuglehane "PV1" til overstrømningsledningen åbnet, mens pumpen "PU" kører.
- Anlægs vandet afspændes via den trykløse grundbeholder "VG" og afgasses derved.
- Til automatisk drift kan 8.6 "Parametrering af styringen i kundemenuen", 354 forskellige afgasningsprogrammer indstilles i kundemenuen. Visning på styringens display.

### Permanentafgasning

Efter ibrugtagning og reparation af det tilsluttede anlæg skal du vælge programmet permanent afgasning.

Der afgasses permanent i en indstillelig tid. Frie og opløste gasser fjernes hurtigt.

- Automatisk start efter afvikling af startrutinen ved første idrifttagning.
- Aktivering via kundemenuen.
- Afgasningstiden kan indstilles i kundemenuen afhængigt af anlægget.
  - Standardindstillingen er 12 timer. Derefter skiftes der automatisk til intervalafgasning.

### Intervalafgasning

Til permanentdrift skal du vælge programmet intervalafgasning. Det er indstillet i kundemenuen som standard.

Der afgasses permanent under et interval. Efter et interval følger en pause.

Intervalafgasningen kan begrænses til et indstilleligt tidsvindue.

Tidsindstillingerne kan udføres via servicemenuen.

- Automatisk aktivering efter afslutningen af permanentafgasningen.
- Afgasningsinterval (standard 90 s)
- Pausetid (standard: 120 min)
- Start / slut (kl. 8:00 - 18:00)

### 9.1.2 Manuel drift

#### Anvendelse:

Til test- og vedligeholdelsesarbejde.

#### Start:

Tryk på knappen "Manuel" på styringen. Betjeningsfeltets Auto-LED til styringen blinker som visuelt signal for manuel drift.

#### Funktioner:

Du kan vælge følgende funktioner i manuel drift og udføre en testkørsel:

- Pumpe "PU".
- Motorkuglehane i overstrømningsledningen "PV".
- Magnetventil til efterfødnings "WV".

Der kan også kobles flere funktioner efter hinanden. Disse funktioner kan derefter testes parallelt.

30 % 2,5 bar	• Vælg funktion med knapperne "Skift foroven/forneden".
PU1!* PV1 WV1	– "PU1" = pumpe
	– "PV1" = magnetventil i overløbsledningen
	– "WV1" = Magnetventil efterfødnings (* valgte og aktive aggregater er mærket med "!".)

- Tryk på knappen "OK".
  - Bekræft valget eller fravalget af de enkelte funktioner.
- Knappen "Quit"
  - Frakobling af de enkelte funktioner i omvendt rækkefølge.
  - Med det sidste tryk på knappen "Quit" kommer du til stopdrift.
- Knappen "Auto"
  - Tilbage til automatisk drift.

#### Bemærk!

Hvis de sikkerhedsrelevante parametre ikke overholdes, kan manuel drift ikke udføres. Tænd-/slukfunktionen er blokeret.

### 9.1.3 Stopdrift

#### Anvendelse:

Ved vedligeholdelse på enheden.

#### Start:

Tryk på knappen "Stop" på styringen. Auto-LED på betjeningsfeltet slukker.

#### Funktioner:

I stopdrift er enheden uden funktion med undtagelse af displayvisningen. Der er ingen funktionsovervågning.

Følgende funktioner er ude af drift:

- Pumpen "PU" er slået fra.
- Motorkuglehane i overstrømningsledningen "PV" er lukket.
- Magnetventilen i efterfødningsledningen "WV" er lukket.

- **Bemærk**  
Hvis stopdriften er aktiveret i mere end 4 timer, udløses der en melding. Hvis "Potentialfri fejlkontakt?" er indstillet med "Ja" i kundemenuen, udsendes der en melding på kontakten Kombinationsfejl.

### 9.1.4 Sommerdrift

#### Anvendelse:

Om sommeren

#### Start:

Slå afgangningen fra via kundemenuen.

#### Funktioner:

Hvis anlæggets cirkulationspumper slås fra om sommeren, er det ikke nødvendigt at afgasse, da der ikke kommer gasrigt vand hen til enheden. Der spares energi.

Efter sommer skal du i kundemenuen vælge afgangningsprogrammet "intervalafgasning", eller hvis der er behov for det "permanentafgasning".

Udførlig beskrivelse af, hvordan der vælges afgangningsprogram → 9.1.1 "Automatisk drift", 356.

- **Bemærk**  
Enhedens trykholdefunktion skal også være aktiveret om sommeren.  
– Den automatiske drift forbliver aktiv.

### 9.2 Fornyet idrifttagning

#### ⚠ FORSIGTIG

##### Fare for kvæstelse, når pumpen starter op

Når pumpen sætter i gang, er der fare for, at din hånd kan blive kvæstet, hvis du drejer pumpemotoren med en skruetrækker på ventilationshjulet.

- Sluk for strømmen til pumpen, før du drejer pumpemotoren på ventilatorhjulet med skruetrækkeren.

#### OBS

##### Fare for skader på enheden, når pumpen starter op

Når pumpen sætter i gang, er der fare for tingsskader, hvis du drejer pumpemotoren med en skruetrækker på ventilationshjulet.

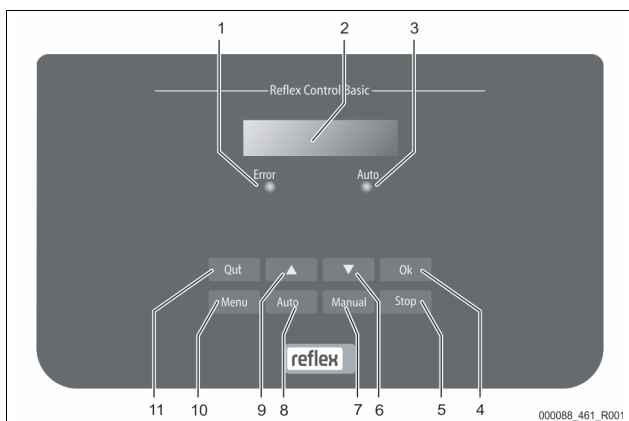
- Sluk for strømmen til pumpen, før du drejer pumpemotoren på ventilatorhjulet med skruetrækkeren.

Efter længere tids stilstand (der er slukket for strømmen til enheden, eller den er i stopdrift) er der risiko for, at pumperne kan sætte sig fast. Før fornyet idrifttagning skal pumperne derfor drejes med en skruetrækker på pumpemotorens ventilationshjul.

- **Bemærk**  
Man kan undgå at pumperne sætter sig fast ved at tvangsstarte den, når de har stået stille i 24 timer.

## 10 Styring

### 10.1 Håndtering af betjeningsfeltet



1	Error-LED • Error-dioden lyser ved fejlmelding
2	Display

3	Auto-LED • Auto-dioden lyser grønt ved automatisk drift • Auto-dioden blinker grønt ved manuel drift • Auto-dioden er slukket i stopdrift
4	OK • Bekræft handlinger
5	Stop • Ved idrifttagning og ny indlæsning af værdier i styringen
6	Skift i menuen "Tilbage"
7	Manuel • Ved test og vedligeholdelsesarbejde
8	Auto • til permanentdrift
9	Skift i menuen "Frem"
10	Menu • Rekvirering af kundemenuen
11	Quit (kvitte) • Kvitte meldinger

#### Vælg og skift parameter

1. Vælg parameter med knappen "OK" (5).
2. Skift parameter med skifteknapperne "▼" (7) eller "▲" (9).
3. Bekræft parameter med knappen "OK" (5).
4. Skift menupunkt med skifteknapperne "▼" (7) eller "▲" (9).
5. Skift menu-påfyldningsniveau med knappen "Quit" (11).

### 10.2 Indstillinger i styringen

Indstillingerne i styringen kan udføres uafhængigt af den valgte og aktive driftstype.

#### 10.2.1 Servicemenu

Denne menu er beskyttet af password. Der er kun adgang for Reflex-fabrikkundeservice.

#### 10.2.2 Standardindstillinger

Enhedens styring leveres med følgende standardindstillinger. I kundemenuen kan værdierne tilpasses de lokale forhold. I særlige tilfælde er det muligt at udføre yderligere tilpasninger i servicemenuen.

#### Kudemenu

Parameter	Indstilling	Bemærkninger
Sprog	DE	Menusprog.
Minimalt driftstryk "P <sub>0</sub> "	1,8 bar	↪ 8.2 "Koblingspunkter Variomat", 353.
Næste vedligeholdelse	12 måneder	Brugstid indtil næste vedligeholdelse.
Potentialfri fejlkontakt	Alle	
Efterfødnig		
Maksimal efterfødningsmængde	0 liter	Kun hvis der er valgt "Med vandtæller" under Efterfødnig i kundemenuen.
Maksimal efterfødningsstid	20 minutter	
Maksimal efterfødningscyklusser	3 cykler på 2 timer	
Afgasning		
Afgasningsprogram	Permanentafgasning	
Permanentafgasningstid	12 timer	Standardindstilling

Parameter	Indstilling	Bemærkninger
Afhærdning (kun såfremt "med afhærdning ja")		
Spær efterfødnig	Nej	I tilfælde af restkapacitet blødtvand = 0
Hårdhedsreduktion	8°dH	= Nominel – Faktisk
Maksimal efterfødningsmængde	0 liter	
Kapacitet blødtvand	0 liter	
Udskiftning patron	18 måneder	Skift patron.

De sidste 20 meldinger kan rekvireres i fejlhukommelsen ↗ 8.6 "Parametrering af styringen i kundemenuen", 354.

Årsagen til meldingerne kan afhjælpes af den driftsansvarlige eller af et specialfirma. Hvis dette ikke er muligt, bedes du kontakte Reflex-fabrikskundeservice.

► **Bemærk**  
Afhjælpingen af årsagen skal bekræftes med knappen "Quit" på styringens betjeningsfelt. Alle andre meldinger nulstilles automatisk, så snart årsagen er afhjulpel.

► **Bemærk**  
Potentialfrie kontakter, indstilling i kundemenuen ↗ 8.6 "Parametrering af styringen i kundemenuen", 354.

### 10.3 Meldinger

Meldinger i displayet vises som klartekst med ER-koderne, der angives i tabellen. Hvis der foreligger flere meldinger, kan disse vælges med skifteknappen.

ER-kode	Melding	Potentialfri kontakt	Årsager	Afhjælping	Nulstilling af melding
01	Minimaltryk	JA	<ul style="list-style-type: none"> <li>Indstillingsværdi underskredet.</li> <li>Vandtab i anlægget.</li> <li>Fejl pumpe.</li> <li>Styringen er i manuel drift</li> </ul>	<ul style="list-style-type: none"> <li>Kontroller indstillingsværdi i kunde- eller servicemenuen.</li> <li>Kontroller vandstanden.</li> <li>Kontroller pumpe.</li> <li>Omstil styringen til automatisk drift.</li> </ul>	-
02.1	Vandmangel	JA	<ul style="list-style-type: none"> <li>Indstillingsværdi underskredet.</li> <li>Efterfødnig ude af funktion.</li> <li>Luft i anlægget.</li> <li>Snævssamler tilstoppet.</li> </ul>	<ul style="list-style-type: none"> <li>Kontroller indstillingsværdi i kunde- eller servicemenuen.</li> <li>Rengør snævssamleren.</li> <li>Kontroller, om magnetventilen "PV1" fungerer, som den skal.</li> <li>Efterfødes i givet fald manuelt.</li> </ul>	-
03	Højvande	-	<ul style="list-style-type: none"> <li>Indstillingsværdi overskredet.</li> <li>Efterfødnig ude af funktion.</li> <li>Tilstrømning af vand via en lækage i varmeoverføreren på opstillingsstedet.</li> <li>Beholderne "VF" og "VG" for små.</li> </ul>	<ul style="list-style-type: none"> <li>Kontroller indstillingsværdi i kunde- eller servicemenuen.</li> <li>Kontroller, om magnetventilen "WV1" fungerer, som den skal.</li> <li>Tap vand af beholderen "VG".</li> <li>Kontroller, om varmeoverføreren på opstillingsstedet lækker.</li> </ul>	-
04.1 04.2	Pumpe 1 Pumpe 2	JA	Pumpe ude af funktion. <ul style="list-style-type: none"> <li>Pumpe sidder fast.</li> <li>Pumpemotor defekt.</li> <li>Pumpemotorværn udløst.</li> <li>Sikring defekt.</li> </ul>	<ul style="list-style-type: none"> <li>Drej pumpe med skruetrækker.</li> <li>Udskift pumpemotor.</li> <li>Kontroller el-system pumpemotor.</li> <li>Skift sikring.</li> </ul>	"Quit"
05	Pumpens driftstid	-	<ul style="list-style-type: none"> <li>Indstillingsværdi overskredet.</li> <li>Stort vandtab i anlægget.</li> <li>Hætteventil lukket på sugesiden.</li> <li>Luft i pumpen.</li> <li>Magnetventilen i overstrømningsledningen lukker ikke.</li> </ul>	<ul style="list-style-type: none"> <li>Kontroller indstillingsværdi i kunde- eller servicemenuen.</li> <li>Kontroller vandtab, og luk i givet fald for vandet.</li> <li>Åbn kappeventilen.</li> <li>Udluft pumpen.</li> <li>Kontroller, om magnetventilen "PV1" fungerer, som den skal.</li> </ul>	"Quit"
06	Efterfødnigstid	-	<ul style="list-style-type: none"> <li>Indstillingsværdi overskredet.</li> <li>Vandtab i anlægget.</li> <li>Efterfødnig ikke tilsluttet.</li> <li>Efterfødningsydelse for lille.</li> <li>Efterfødningshysterese for lav.</li> </ul>	<ul style="list-style-type: none"> <li>Kontroller indstillingsværdi i kunde- eller servicemenuen.</li> <li>Kontroller vandstanden.</li> <li>Tilslut efterfødningsledning</li> </ul>	"Quit"
07	Efterfødningscykler	-	Indstillingsværdi overskredet.	<ul style="list-style-type: none"> <li>Kontroller indstillingsværdi i kunde- eller servicemenuen.</li> <li>Tætn mulige lækager i anlægget.</li> </ul>	"Quit"
08	Trykmåling	JA	Styring modtager forkert signal.	<ul style="list-style-type: none"> <li>Tilslut stik.</li> <li>Kontroller, om tryksensoren fungerer, som den skal.</li> <li>Kontroller kabel for beskadigelse.</li> <li>Kontroller tryksensor.</li> </ul>	-
09	Niveaumåling	JA	Styring modtager forkert signal.	<ul style="list-style-type: none"> <li>Kontroller, om olievecellen fungerer, som den skal.</li> <li>Kontroller kabel for beskadigelse.</li> <li>Tilslut stik.</li> </ul>	-

ER-kode	Melding	Potentialfri kontakt	Årsager	Afhjælpning	Nulstilling af melding
10	Maksimaltryk	-	<ul style="list-style-type: none"> <li>Indstillingsværdi overskredet.</li> <li>Overløbsledning ude af funktion.</li> <li>Snavssamler tilstoppet.</li> </ul>	<ul style="list-style-type: none"> <li>Kontroller indstillingsværdi i kunde- eller servicemenuen.</li> <li>Kontroller, om overstrømningsledningen fungerer, som den skal.</li> <li>Rengør snavssamleren.</li> </ul>	-
11	Efterfødningsmængde	-	<ul style="list-style-type: none"> <li>Kun såfremt "Med vandmåler" er aktiveret i kundemenuen.</li> <li>Indstillingsværdi overskredet.</li> <li>Stort vandtab i anlægget</li> </ul>	<ul style="list-style-type: none"> <li>Kontroller indstillingsværdi i kunde- eller servicemenuen.</li> <li>Kontroller vandtabet i anlægget, og stop det i givet fald.</li> </ul>	"Quit"
15	Efterfødningsventil	-	Kontaktvandmåler tæller uden rekvirering af efterfødningsventil.	Kontroller, om efterfødningsventilen er tæt.	"Quit"
16	Spændingsudfald	-	Ingen spænding disponibel.	Opret spændingsforsyning.	-
19	Stop > 4 timer	-	Mere end 4 timer i stoptilstand.	Indstil styringen på automatisk drift.	-
20	Maks. efterfødningsmængde	-	Indstillingsværdi overskredet.	Nulstil tæller "Efterfødningsmængde" i kundemenuen.	"Quit"
21	Vedligeholdelsesbefaling	-	Indstillingsværdi overskredet.	Udfør vedligeholdelse, og nulstil derefter vedligeholdelsestælleren.	"Quit"
24	Udskift patron	-	<ul style="list-style-type: none"> <li>Indstillingsværdi bløtdvandskapacitet overskredet.</li> <li>Tid for udskiftning af blødgøringspatronen overskredet.</li> </ul>	Udskift blødgøringspatron.	"Quit"
30	Fejl IO-modul	-	<ul style="list-style-type: none"> <li>IO-modul defekt.</li> <li>Forbindelse mellem optionskort og styring fejlbehæftet.</li> <li>Optionskort defekt.</li> </ul>	Informer Reflex-fabrikkundeservice.	-
31	EEPROM defekt	JA	<ul style="list-style-type: none"> <li>EEPROM defekt.</li> <li>Intern beregningsfejl.</li> </ul>	Reflex-fabrikkundeservice skal informeres.	"Quit"
32	Underspænding	JA	Forsyningsspændingens styrke underskredet.	Kontroller spændingsforsyningen.	-
33	Justeringsparameter fejlbehæftet	JA	EEPROM-parameterhukommelse defekt.	Reflex-fabrikkundeservice skal informeres.	"Quit"
34	Kommunikation Bundkort fejlbehæftet	JA	<ul style="list-style-type: none"> <li>Forbindelseskabel defekt.</li> <li>Bundkort defekt.</li> </ul>	Reflex-fabrikkundeservice skal informeres.	-
35	Digital sensorspænding fejlbehæftet	JA	Sensorspænding kortslettet.	Kontroller ledningsnettet til de digitale indgange, f.eks. vandmåler.	-
36	Analog sensorspænding fejlbehæftet	JA	Sensorspænding kortslettet.	Kontroller ledningsnettet til de analoge indgange (tryk/påfyldningsniveau).	-
37 38	Sensorspænding kuglehane mangler	JA	Sensorspænding kortslettet	Kontroller kuglehansens ledningsnet.	-
41	Udskift batteri	-	Udskift bufferbatteriet i betjeningsdelen.	Reflex-fabrikkundeservice skal informeres.	"Quit"
42	Busmodul	-	Busmodul aktiveret, men ikke tilgængeligt.	Reflex-fabrikkundeservice skal informeres.	-

## 11 Vedligeholdelse

### FARE

#### Livsfarlige kvæstelser som følge af elektrisk stød.

Ved berøring af strømførende dele er der fare for livsfarlige kvæstelser.

- Kontroller, at tilførselsledningen til enheden er uden spænding og sikret mod genstart.
- Kontroller, at andre ikke kan tænde for anlægget igen.
- Kontroller, at det kun er en elektriker, der udfører monteringsarbejde på den elektriske tilslutning af enheden og kun efter de lokalt gældende forskrifter.

### FORSIGTIG

#### Fare for forbrænding

Udløbende, varmt medium kan forårsage forbrændinger.

- Hold god afstand til udløbende medium.
- Bær egnet personligt sikkerhedsudstyr (sikkerhedshandsker, sikkerhedsbriller).

### FORSIGTIG

#### Fare for kvæstelser ved væske, der sprøjter ud under tryk

Der er fare for forbrændinger og kvæstelser, hvis varmt vand eller damp under tryk pludselig slipper ud fra tilslutninger som følge af fejlbehæftet installation eller vedligeholdelse.

- Sørg for, at installation, afmontering og vedligeholdelsesarbejdet udføres fagligt korrekt.
- Sørg for, at trykket er taget af anlægget, før tilslutningerne installeres, afmonteres eller vedligeholdes.

Enheden skal vedligeholdes årligt.

- Vedligeholdelsesintervallerne er afhængige af driftsbetingelserne og afgangstiderne.

Den årlige vedligeholdelse vises på displayet, når den indstillede driftstid er udløbet. Visningen "Vedligehold anbef." bekræftes med knappen "Quit". I kundemenuen nulstilles vedligeholdelsestælleren.

#### Bemærk

Sørg for, at vedligeholdelsesarbejdet kun udføres af fagfolk eller af Reflex-fabrikkundeservice.

### 11.1 Vedligeholdelsesskema

Vedligeholdelsesskemaet er en sammenfatning af de regelmæssige aktiviteter i forbindelse med vedligeholdelsen.

Aktivitet	Kontrol	Vedligeholdelse	Rengøring	Interval
Kontrol af tæthed. • Pumpe "PU". • Tilslutningernes forskruinger. • Kontraventil efter pumpen "PU".	x	x		Årligt
Rengøring af smudsfanger "ST". – 11.1.1 "Rengøring af smudsfanger", 360.	x	x	x	Afhængigt af driftsbetingelserne
Tøm grundbeholder og følgebeholder for slam. – 11.1.2 "Rengøring af beholdere", 360.	x	x	x	Afhængigt af driftsbetingelserne
Kontroller koblingspunkterne for efterfødingen. – 11.2 "Kontrol af til- og frakoblingspunkter", 360.	x			Årligt
Kontroller koblingspunkterne for automatisk drift. – 11.2 "Kontrol af til- og frakoblingspunkter", 360.	x			Årligt

#### 11.1.1 Rengøring af smudsfanger

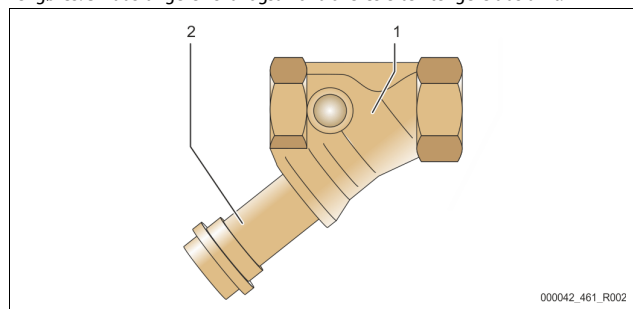
##### **⚠ FORSIGTIG**

###### Fare for kvæstelser ved væske, der sprøjter ud under tryk

Der er fare for forbrændinger og kvæstelser, hvis varmt vand eller damp under tryk pludselig slipper ud fra tilslutninger som følge af fejlbehæftet installation eller vedligeholdelse.

- Sørg for, at installation, afmontering og vedligeholdelsesarbejdet udføres fagligt korrekt.
- Sørg for, at trykket er taget af anlægget, før tilslutningerne installeres, afmonteres eller vedligeholdes.

Senest når permanentafgasningstiden er udløbet, skal smudsfangeren "ST" rengøres. Smudsfangeren skal også kontrolleres efter længere tids drift.



1	Smudsfanger "ST"	2	Smudsfangerindsats
---	------------------	---	--------------------

1. Skift til stopdrift.
2. Luk kuglehanen foran smudsfangeren "ST" (1) og til grundbeholderen.
3. Skru langsomt smudsfangerindsatsen (2) af smudsfangeren, så resttrykket i rørledningsstykket kan slippe ud.
4. Træk sien ud af hættten, og skyl den under rent vand. Børst den derefter med en blød børste.
5. Sæt sien i hættten igen, kontroller tætningen for beskadigelse, og skru den ind i huset til smudsfangeren "ST" (1) igen.
6. Åbn kuglehanen foran smudsfangeren "ST" (1) og til grundbeholderen igen.
7. Udluft pumpen "PU" 8.5 "Udluftning af pumpe", 354.
8. Skift til automatisk drift.

**Bemærk**  
Rengør de andre installerede smudsfangere (f.eks. i Fillset).

#### 11.1.2 Rengøring af beholdere

##### **⚠ FORSIGTIG**

###### Fare for kvæstelser ved væske, der sprøjter ud under tryk

Der er fare for forbrændinger og kvæstelser, hvis varmt vand eller damp under tryk pludselig slipper ud fra tilslutninger som følge af fejlbehæftet installation eller vedligeholdelse.

- Sørg for, at installation, afmontering og vedligeholdelsesarbejdet udføres fagligt korrekt.
- Sørg for, at trykket er taget af anlægget, før tilslutningerne installeres, afmonteres eller vedligeholdes.

Rengør grundbeholderen og den sekundære beholder for slamflejringer.

1. Skift til stopdrift.
2. Tømning af beholderne.  
– Åbn påfyldnings- og aftapningshanerne "FD", og tøm beholderne fuldstændigt for vand.
3. Afbryd slangeforbindelsen fra grundbeholderen til enheden og i givet fald fra den sekundære beholder.
4. Fjern det nederste beholderdæksel til beholderne.
5. Rengør dækslerne og rummene mellem membraner og beholderne for slam.  
– Kontroller membraner for brud.  
– Kontroller de indvendige vægge i beholderne for korrosionsskader.
6. Monter dækslerne på beholderne.
7. Monter rørforbindelserne fra grundbeholderen til enheden og til den sekundære beholder.
8. Luk påfyldnings- og aftapningshanen "FD" til beholderne.
9. Fyld grundbeholderen med vand via påfyldnings- og aftapningshanen "FD" 8.4 "Fyld beholderne med vand", 354.
10. Skift til automatisk drift.

#### 11.2 Kontrol af til- og frakoblingspunkter

Følgende korrekte indstillinger er en forudsætning for at kontrollere aktiveringspunkterne:

- Minimale driftstryk  $P_0$ , 8.2 "Koblingspunkter Variomat", 353.
- Niveaumåling på grundbeholderen.

Forberedelse

1. Skift til automatisk drift.
2. Luk hætteventilerne foran beholderne og ekspansionsledningerne "EC".
3. Noter det viste niveau (værdi i %) på displayet.
4. Tap vandet ud af beholderne.

Kontrol af aktiveringstrykket

5. Kontroller tilkoblingstrykket og frakoblingstrykket på pumpen "PU".  
– Pumpen kobles til ved  $P_0 + 0,3$ .  
– Pumpen kobles fra ved  $P_0 + 0,5$ .

Kontrol af efterføding "Til"

6. Kontroller eventuelt visningsværdien af efterfødingen på styringens display.  
– Den automatiske efterføding slås til ved en niveauvisning på 20 %.

Kontrol af vandmangel "Til"

7. Sluk for efterfødingen, og tap mere vand af beholderne.
8. Kontroller visningsværdien for niveaumeldingens "Vandmangel".  
– Vandmangel "Til" vises på styringens display ved det minimale niveau på 5 %.
9. Skift til stopdrift.
10. Slå for hovedafbryderen fra.

Rengøring af beholdere

Rengør beholderne for kondensat, hvis der er behov for det 11.1.2 "Rengøring af beholdere", 360.

Opstart af enheden

11. Slå for hovedafbryderen til.
12. Slå efterfødingen til.
13. Skift til automatisk drift.  
– Alt efter niveau og tryk slår pumpen "PU" og den automatiske efterføding til.
14. Åbn langsomt hætteventilerne foran beholderne, og sørg for at sikre dem mod at blive lukket utilsigtet.



Kontrol af vandmangel "Fra"

15. Kontroller visningsværdien for niveaumeldingen vandmangel "Fra".
- Vandmangel "Fra" vises ved et niveau på 7 % på styringens display.

Kontrol af efterfødnings "Fra"

16. Kontroller eventuelt visningsværdien af efterfødnings på styringens display.
- Den automatiske efterfødnings slås fra ved en niveauisning på 25 %.

Vedligeholdelsen er afsluttet.

**Bemærk**  
Hvis der ikke er tilsluttet automatisk efterfødnings, fyldes beholderne manuelt med vand til det noterede niveau.

**Bemærk**  
Indstillingsværdierne for trykholdefunktionen, niveauerne og efterfødnings ses i kapitlet Standardindstillinger ↗ 10.2.2 "Standardindstillinger", 357.

## 11.3 Test

### 11.3.1 Trykbærende komponenter

De relevante nationale forskrifter til drift af trykbærende apparater skal overholdes. Før trykbærende dele testes, skal trykket tages af dem (se Afmontering).

### 11.3.2 Test før idrifttagning

I Tyskland gælder driftssikkerhedsforordningens § 15 og her særligt § 15 (3).

### 11.3.3 Testfrister

De anbefalede maksimale testfrister for drift i Tyskland iht. driftssikkerhedsforordningens § 16 og placering af enhedens beholdere i diagram 2 iht. direktiv 2014/68/EF gælder, såfremt monteringen, driften og vedligeholdelsen af Reflex overholdes strengt.

#### Udvendig test:

Intet krav iht. bilag 2, afsnit 4, 5.8.

#### Indvendig test:

Længste frist iht. § 2 afsnit 4, 5 og 6; i givet fald skal der gribes til egnede erstatningsforanstaltninger (f.eks. måling af vægtykkelse og sammenligning af konstruktionsmæssige standarder, der kan fås hos producenten).

#### Styrketest:

Længste frist iht. bilag 2, afsnit 4, 5 og 6.

Derudover skal driftssikkerhedsforordningens § 16 og her særligt § 16 (1) i forbindelse med §15 og særligt bilag 2, afsnit 4, 6.6 samt bilag 2, afsnit 4, 5.8 overholdes.

Den driftsansvarlige skal fastlægge de faktiske frister på grundlag af en sikkerhedsteknisk evaluering under hensyntagen til de reelle driftsforhold, til de indhøstede erfaringer med driftsmåden og med det tilførte materiale samt under hensyntagen til de nationale forskrifter til drift af trykbærende udstyr.

## 12 Afmontering

### **FARE**

**Livsfarlige kvæstelser som følge af elektrisk stød.**

- Ved berøring af strømførende dele er der fare for livsfarlige kvæstelser.
- Kontroller, at tilførselsledningen til enheden er uden spænding og sikret mod genstart.
- Kontroller, at andre ikke kan tænde for anlægget igen.
- Kontroller, at det kun er en elektriker, der udfører monteringsarbejde på den elektriske tilslutning af enheden og kun efter de lokalt gældende forskrifter.

### **FORSIGTIG**

**Fare for forbrænding**

- Udløbende, varmt medium kan forårsage forbrændinger.
- Hold god afstand til udløbende medium.
- Bær egnet personligt sikkerhedsudstyr (sikkerhedshandsker, sikkerhedsbriller).

### **FORSIGTIG**

**Fare for forbrænding på varme overflader**

På grund af de høje overfladetemperaturer i varmeanlæg er der fare for forbrændinger af huden.

- Vent til varme overflader er kølet af, eller brug beskyttelseshandsker.
- Den driftsansvarlige skal sørge for, at der sættes relevante advarsler op i nærheden af enheden.

### **FORSIGTIG**

**Fare for kvæstelser ved væske, der sprøjter ud under tryk**

Der er fare for forbrændinger og kvæstelser, hvis varmt vand eller damp under tryk pludselig slipper ud fra tilslutninger som følge af fejlbehæftet installation eller service.

- Sørg for, at afmonteringen er udført fagligt korrekt.
- Sørg for, at anlægget er trykaflastet, før du afmonterer.

- Luk for alle tilslutninger på enhedens vandside før afmontering.
- Udluft enheden, så trykket fjernes.

1. Sluk for strømmen til anlægget, og sørg for at sikre anlægget mod genindkobling.
2. Tag netstikket til enheden ud af spændingsforsyningen.
3. Afbryd kablerne fra anlægget i enhedens styring, og fjern dem.

**FARE** – Livsfarlig personskaade på grund af elektrisk stød. Selv om netstikket til spændingsforsyningen trækkes ud, kan der være en spænding på 230 V på dele af bundkortet. Afbryd styringen til enheden fuldstændigt fra spændingsforsyningen, før afdækningerne tages af. Kontroller, at bundkortet ikke står under spænding.

4. Luk den sekundære beholder på vandsiden til anlægget og til grundbeholderen.
5. Åbn tømningensventilerne på beholderne, indtil de er fuldstændigt tømt for vand og trykluft.
6. Afbryd alle slange- og rørforbindelser til beholderne og styreenheden fra anlægget, og fjern dem fuldstændigt.
7. Fjern eventuelt beholderne samt styreenheden fra anlægsområdet.

#### **Bemærk**

Ved brug af miljøfarlige medier skal der sørges for en egnet opsamlingsmulighed ved tømningen. Operatøren er desuden forpligtet til at sikre en korrekt bortskaffelse.

## 13 Bilag

### 13.1 Reflex-fabrikkundeservice

**Central fabrikkundeservice**

Centralt telefonnummer: +49 (0)2382 7069 - 0

Fabrikkundeservice telefonnummer: +49 (0)2382 7069 - 9505

Fax: +49 (0)2382 7069 - 9523

E-mail: service@reflex.de

#### **Teknisk hotline**

Spørgsmål om vores produkter

Telefonnummer: +49 (0)2382 7069-9546

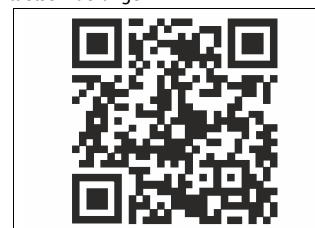
Mandag til fredag fra klokken 8:00 til klokken 16:30

### 13.2 Overensstemmelse/standarder

Overensstemmelseserklæringer vedrørende enheden står på Reflex' hjemmeside.

[www.reflex-winkelmann.com/konformitaetserklaerungen](http://www.reflex-winkelmann.com/konformitaetserklaerungen)

Alternativt kan du også skanne QR-koden:



### 13.3 Garanti

Garantibetingelser iht. de til enhver tid gældende lovbestemmelser.

<b>1</b>	<b>Henvisninger til bruksanvisningen.....</b>	<b>363</b>
<b>2</b>	<b>Ansvar og garanti .....</b>	<b>363</b>
<b>3</b>	<b>Sikkerhet .....</b>	<b>363</b>
3.1	Symbolforklaring .....	363
3.1.1	Henvisninger i bruksanvisningen.....	363
3.2	Krav til personellet.....	363
3.3	Personlig verneutstyr .....	363
3.4	Tiltenkt bruk .....	363
3.5	Ikke tillatte driftsforhold .....	363
3.6	Restfarer.....	363
<b>4</b>	<b>Apparatbeskrivelse .....</b>	<b>364</b>
4.1	Beskrivelse .....	364
4.2	Oversiktsvisning.....	364
4.3	Identifikasjon.....	364
4.3.1	Typeskilt.....	364
4.3.2	Typenøkkel .....	364
4.4	Funksjon .....	364
4.5	Leveringsomfang.....	365
4.6	Valgfritt tilleggsutstyr .....	365
<b>5</b>	<b>I/O-modul (valgfritt utvidelsesmodul) .....</b>	<b>365</b>
5.1	Tekniske data .....	365
5.2	Innstillinger .....	366
5.2.1	Innstillinger til endemotstandene i RS-485-nett.....	366
5.2.2	Innstilling av de analoge utgangene .....	367
5.2.3	Innstilling av moduladressen.....	367
5.2.4	Standardinnstillinger av I/O-modulen.....	367
5.3	Utskifting av sikringene .....	368
<b>6</b>	<b>Tekniske data .....</b>	<b>368</b>
6.1	Styreenhet .....	368
6.2	Beholdere.....	369
<b>7</b>	<b>Montasje.....</b>	<b>369</b>
7.1	Forutsetninger for monteringen .....	369
7.2	Forberedelser .....	369
7.3	Gjennomføring.....	369
7.3.1	Posisjonering .....	370
7.3.2	Montering av påbyggingsdelene for beholderne .....	370
7.3.3	Plassering av beholderne.....	370
7.3.4	Hydraulisk tilkobling.....	371
7.3.5	Montering av varmeisolasjonen.....	372
7.3.6	Montasje av veicellen .....	372
7.4	Koblings- og ettermatingsvarianter .....	372
7.4.1	Funksjon.....	372
7.5	Elektrisk tilkobling .....	373
7.5.1	Koblingskjema .....	373
7.5.2	Grensesnitt RS-485.....	374
7.6	Montasje- og igangsettingsattest.....	374
<b>8</b>	<b>Første igangsetting.....</b>	<b>374</b>
8.1	Kontrollere forutsetningene for igangsetting .....	375
8.2	Koblingspunkt Variomat.....	375
8.3	Redigere oppstartrutinen til styringen.....	375
8.4	Fylle beholderne med vann.....	376
8.4.1	Fylle med en slange.....	376
8.4.2	Fylling via magnetventilen i ettermatingsenl .....	376
8.5	Lufte pumpen .....	376
8.6	Parameterer styringen i kundemenyen .....	376
8.7	Starte automatisk drift.....	377
<b>9</b>	<b>Drift.....</b>	<b>378</b>
9.1.1	Automatisk drift.....	378
9.1.2	Manuell drift.....	378
9.1.3	Stoppdrift .....	378
9.1.4	Sommerdrift .....	378
9.2	Ny igangsetting .....	378
<b>10</b>	<b>Styring .....</b>	<b>379</b>
10.1	Håndtering av betjeningsfeltet .....	379
10.2	Foreta innstillinger i styringen .....	379
10.2.1	Service meny.....	379
10.2.2	Standardinnstillinger.....	379
10.3	Meldinger .....	379
<b>11</b>	<b>Vedlikehold .....</b>	<b>381</b>
11.1	Vedlikeholdsplan .....	381
11.1.1	Rengjøre smussfangeren .....	382
11.1.2	Rengjøre beholdere.....	382
11.2	Kontrollere koblingspunkter .....	382
11.3	Kontroll .....	382
11.3.1	Trykkbærende komponenter.....	382
11.3.2	Kontroll før igangsetting.....	382
11.3.3	Kontrollfrister .....	383
<b>12</b>	<b>Demontering.....</b>	<b>383</b>
<b>13</b>	<b>Tillegg.....</b>	<b>383</b>
13.1	Reflex-fabrikkundeservice .....	383
13.2	Samsvar/standarder .....	383
13.3	Garanti .....	383

## 1 Henvisninger til bruksanvisningen

Denne bruksanvisningen er et viktig bidrag til sikker og feilfri funksjon av enheten.

Firmaet Reflex Winkelmann GmbH påtar seg intet ansvar for skader som oppstår på grunn av at denne bruksanvisningen ikke er fulgt. I tillegg til denne bruksanvisningen må nasjonale regler og bestemmelser i oppstillingslandet overholdes (forebygging av ulykker, vern av miljøet, sikkerhetsmessig og fagmessig riktig arbeid osv.).

Denne bruksanvisningen beskriver enheten med en grunnutrustning for avgassing og grensesnitt for valgfri tilleggsutrustning med tilleggsfunksjoner.

### ► Merk!

Denne anvisningen må leses grundig og anvendes av enhver som monterer disse enhetene eller utfører andre arbeider på enheten. Bruksanvisningen skal utleveres til eieren av enheten, og vedkommende skal oppbevare den lett tilgjengelig i nærheten av enheten.

## 2 Ansvar og garanti

Enheden er produsert i henhold til den nyeste teknologien og anerkjente sikkerhetstekniske regler. Likevel kan det ved bruk oppstå fare for liv og helse til personellet hhv. tredjeperson, samt påvirke anlegget eller materielle verdier. Det må ikke gjøres endringer f.eks. på hydraulikken eller gjøres inngrep i koblingen på enheten.

Produsentens ansvar og garanti er utelukket når feilen kan føres tilbake til en eller flere av følgende årsaker:

- Ikke tiltenkt bruk av enheten.
- Feil igangsetting, betjening, vedlikehold, overhaling, reparasjon og montering av enheten.
- Sikkerhetsreglene i denne bruksanvisningen er ikke fulgt.
- Enheten har vært brukt med defekte eller ikke forskriftsmessig monterte sikkerhetsinnretninger / beskyttelsesinnretninger.
- Vedlikeholds- og inspeksjonsarbeidet har ikke vært utført til rett tid.
- Bruk av ikke frigitte reserve- og tilbehørsdeler.

Fagmessig riktig montering og igangsetting av enheten er en forutsetning for garantikravene.

### ► Merk!

La Reflex fabrikkundeservice utføre første gangs igangsetting samt det årlige vedlikeholdet, ↗ 13.1 "Reflex-fabrikkundeservice", 📖 383.

## 3 Sikkerhet

### 3.1 Symbolforklaring

#### 3.1.1 Henvisninger i bruksanvisningen

Følgende henvisninger brukes i bruksanvisningen.

#### ⚠ FARE

Livsfare/alvorlige helseskader

- Henvisninger i kombinasjon med signalordet "Fare" angir en umiddelbar fare som fører til dødsfall eller alvorlige (irreversible) personskader.

#### ⚠ ADVARSEL

Alvorlige helseskader

- Henvisninger i kombinasjon med signalordet "Advarsel" angir en fare som kan føre til dødsfall eller alvorlige (irreversible) personskader.

#### ⚠ FORSIKTIG

Helseskader

- Henvisninger i kombinasjon med signalordet "Forsiktig" angir en fare som kan føre til lette (reversible) personskader.

#### OBS

Materielle skader

- Henvisninger i kombinasjon med signalordet "OBS" angir en situasjon som kan føre til skader på selve produktet eller på gjenstander i produktets omgivelser.

### ► Merk!

Dette symbolet i kombinasjon med signalordet "Merk" angir nyttige tips og anbefalinger for effektiv bruk av produktet.

## 3.2 Krav til personellet

Montering og drift må kun utføres av fagpersonell eller personell som har fått spesiell opplæring i dette.

Den elektriske tilkoblingen og kablingen av enheten skal utføres av en elektriker iht. gjeldende nasjonale og lokale forskrifter.

## 3.3 Personlig verneutstyr



Ved alt arbeid på anlegget skal du bruke foreskrevet personlig verneutstyr, f.eks. hørselsvern, øyebeskyttelse, sikkerhetssko, beskyttelseshjelm, beskyttelseskler, beskyttelseshansker.

Du finner informasjon om det personlige verneutstyret i de nasjonale forskriftene i det aktuelle brukerlandet.

## 3.4 Tiltent bruk

Enheden er en trykkholdestasjon for varmtvanns- og kjølevannssystemer. Den sørger for å opprettholde vanntrykk og ettermating av vann i et system. Drift må kun skje i korrosjonsteknisk lukkede systemer med vann med følgende egenskaper:

- Ikke korroderende
- Kjemisk ikke aggressiv
- Ikke giftig

Tilførsel av oksygen som følge av inntrenging i varme- og kjølevannssystemet, ettermating av vann osv. må minimeres på en sikker måte under drift.

## 3.5 Ikke tillatte driftsforhold

Enheden er ikke egnet for følgende forhold:

- for mobil drift av enheten.
- for bruk utendørs.
- for bruk med mineralolje.
- for bruk med antennelige medier.
- for bruk med destillert vann.

### ► Merk!

Endringer på hydraulikken eller inngrep i koblingen er ikke tillatt.

## 3.6 Restfarer

Dette apparatet er byttet etter nåværende tekniske standarder. Likevel kan restfarer aldri utelukkes.

#### ⚠ ADVARSEL

**Brannfare på grunn av åpne tennkilder**

- Apparatets kapsling består av brennbar materiale og tåler ikke høy varme.
- Unngå ekstrem varme og tennkilder (flammer eller gnister).

#### ⚠ ADVARSEL

**Fare for personskader på grunn av høy vekt**

- Apparatene har en høy vekt. Dette medfører fare for personskader og ulykker.
- Til transport og montering må det benyttes egnet løfteutstyr.

#### ⚠ FORSIKTIG

**Fare for forbrenning på varme overflater**

- I varmeanlegg kan høy overflatetemperatur føre til forbrenninger på huden.
- Bruk vernehansker.
- Plasser egnede varselhenvisninger i nærheten av apparatet.

#### ⚠ FORSIKTIG

**Fare for personskade ved vann som kommer ut under trykk**

- Feil montering eller demontering eller feil utført vedlikeholdsarbeid på tilkoblinger kan føre til forbrenninger og personskader hvis varmt vann eller damp under trykk plutselig strømmer ut.
- Kontroller at monteringen, demonteringen eller vedlikeholdsarbeidet er utført fagmessig korrekt.
- Kontroller at anlegget er trykkkløst før du skal utføre montering, demontering eller vedlikeholdsarbeid på tilkoblinger.

- ▶ **Merk**  
Brukeren skal ved montering av sikkerhetsventilen på stedet forsikre seg om at den ikke utgjør en fare ved luftutslipp.
- ▶ **Merk**  
Utstyrsdeler med sikkerhetsfunksjoner for trykkbegrensning på vannsiden iht. trykkutstyrsdirektivet 2014/68/EU, og temperaturbegrensning iht. trykkutstyrsdirektivet 2014/68/EU er ikke inkludert i leveransen.  
Eieren må selv sørge for sikring mot trykk og temperatur på vannsiden.

## 4 Apparatbeskrivelse

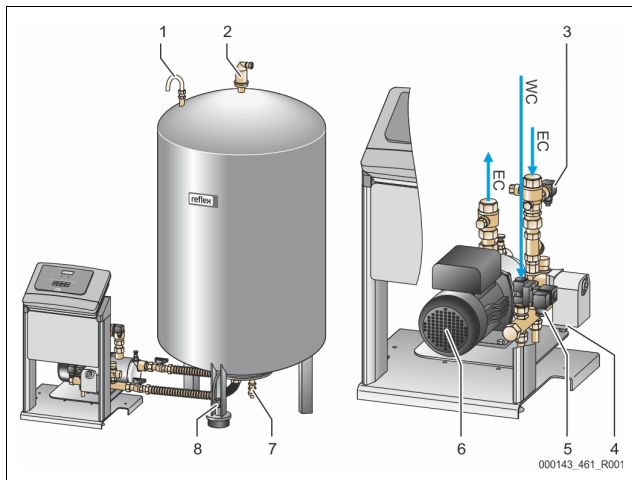
### 4.1 Beskrivelse

Variomat VS 1 er en pumpestyrt trykkholdings-, avgassings- og ettermatingsstasjon for varmtvanns- og kjølevannsystemer. I alt vesentlig består Variomat av en styreenhet med pumpe og minst én ekspansjonsbeholder. En membran i ekspansjonsbeholderen deler den i et luftrom og et vannrom. På denne måten unngår man at oksygen kommer inn i ekspansjonsvannet.

Variomat VS 1 gir følgende sikkerhet:

- Optimalisering av alle forløp for trykkholding, avgassing og ettermatning.
  - Ingen direkte innsuging av luft på grunn av kontroll av trykkholdingen med automatisk ettermatning.
  - Ingen sirkulasjonsproblemer på grunn av fri blåsing i kretsløpsvannet.
  - Reduksjon av korrosjonsskaden på grunn av oksygenuttrekk fra fylle- og ettermatingsvannet.

### 4.2 Oversiktsvisning

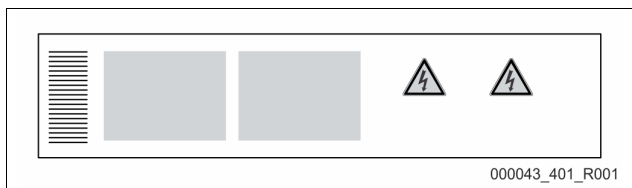


1	Lufting "VE"	6	Pumpe "PU"
2	Avgassingsventil "DV"	7	Fylle- og tømmebran "FD"
3	Trykksensor "PIS"	8	Nivåmåling "LIS"
4	Overstrømningsventil "PV"	WC	Tilkobling ettermatning
5	Ettermatingsventil "WV"	EC	Tilkobling avgassing

### 4.3 Identifikasjon

#### 4.3.1 Typeskilt

På typeskiltet finner du opplysninger om produsent, byggeår, produksjonsnummer samt de tekniske dataene.



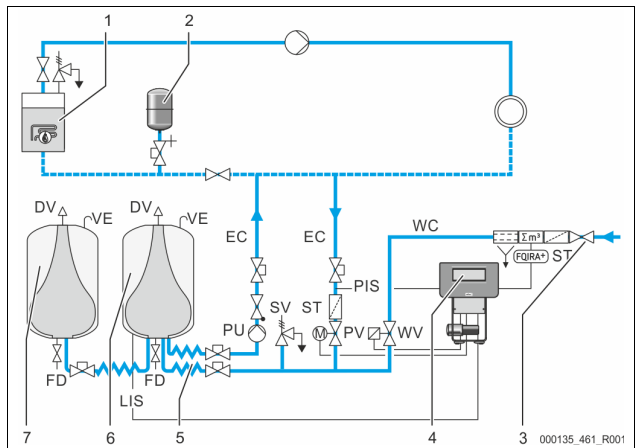
Påføring på typeskiltet	Betydning
Type	Enhetsbetegnelse
Serial No.	Serienummer
Min. / max. allowable pressure PS	Minimum / maksimum tillatt trykk

Påføring på typeskiltet	Betydning
Max. allowable flow temperature of system	Maksimum tillatt tilførselstemperatur i systemet
Min. / max. working temperature TS	Min. / maks. driftstemperatur (TS)
Year of manufacture	Byggeår
Max. system pressure	Maks. systemtrykk
Min. operating pressure set up on site	Min. driftstrykk stilles inn på anleggssiden

#### 4.3.2 Typenøkkel

Nr.		Typenøkkel (eksempel)
1	Betegnelse for styreenheten	Variomat VS 1, VG 5001, VF 5001 1 2 3 4 5 6
2	Pumpeantall	
3	Grunnbeholder "VG"	
4	Nominelt volum	
5	Følgebeholder "VF"	
6	Nominelt volum	

### 4.4 Funksjon



1	Varmeanlegg	WV	Ettermatingsventil
2	Trykkeksjonsbeholder "MAG"	PIS	Trykkløper
3	Reflex Fillset Impuls	PV	Overstrømningsventil (Motorkuleventil)
4	Styreenhet	PU	Pumpe (trykkholding)
5	Hydrauliske tilførsler	SV	Sikkerhetsventil
6	Luftrom grunnbeholder	EC	Ekspansjonsledning
7	Luftrom følgebeholder	FD	Fylle- og tømmebran
ST	Smussfanger	LIS	Veiecelle for registrering av vannnivået
FQIRA+	Kontaktvannmåler	DV	Avgassingsventil
WC	Ettermatingsledning	VE	Lufting

#### Ekspansjonsbeholder

En grunnbeholder og alternativt flere følgebeholdere kan kobles til. En membran deler beholderne i et luftrom og et vannrom, og hindrer dermed at oksygen trenger inn i ekspansjonsvannet. Luftrommet står i forbindelse med atmosfæren via en ledning "VE". Grunnbeholderen knyttes hydraulisk fleksibelt til styreenheten. Det sikrer funksjonen til nivåmålingen «LIS» som arbeider med en veiecelle.

#### Styreenhet

Styreenheten inneholder hydraulikken og styringen. Trykket registreres med trykksensoren «PIS», nivået registreres ved hjelp av veiecellen «LIS», og vises i displayet av styringen.

**Holde trykket**

Hvis vannet blir varmet opp, stiger trykket i anleggssystemet. Hvis trykket som er stilt inn på styringen overskrides, åpnes overstrømningsventilen "PV" og slipper vannet ut av anlegget via ekspansjonsledningen "EC" og inn i grunnbeholderen. Trykket i systemet faller igjen. Hvis vannet blir avkjølt, faller trykket i anleggssystemet. Hvis det innstilte trykket underskrides, kobles pumpen "PU" inn og transporterer vannet ut av grunnbeholderen via ekspansjonsledningen "EC" og tilbake inn i anlegget. Trykket i anleggssystemet stiger. Styringen sikrer at trykket opprettholdes, og det stabiliseres ytterligere ved hjelp av trykkekompensasjonsbeholderen "MAG".

**Avgassing**

For avgassing av anleggsvannet trenger man to ekspansjonsledninger "EC". Én ledning for det gassrike vannet fra anlegget og én returledning for det avgassede vannet til anlegget. Under avgassing er pumpen «PU» og overstrømningsventilen «PV» i drift. Dermed blir en gassrik delstrøm til anleggsvannet V ført via den trykløse grunnbeholderen. Her blir de frie og oppløste gassene skilt ut av vannet via atmosfæretrykket, og ført bort ved hjelp av avgassingsventilen "DV". Styringen sikrer hydraulisk utjevning på grunn av reguleringen av slaget fra overstrømningsventilen "PV" (Motorkuleventil). Denne prosessen kan benyttes i tre forskjellige varianter (permanent avgassing, intervallavgassing eller etterløpsavgassing).

**Ettermating**

Hvis minimum vannivå i grunnbeholderen underskrides, åpnes ettermatingsventilen "WV" til ønsket nivå igjen er nådd. Ved ettermating blir antall krav, tid og ettermatingstid overvåket i løpet av en syklus. I kombinasjon med en kontaktvannteller FQIRA+ blir den aktuelle enkelte ettermatingsmengden og den totale ettermatingsmengden overvåket.

**4.5 Leveringsomfang**

Leveringsområdet er beskrevet på pakkeseddelen, og innholdet vises på pakken. Kontroller umiddelbart etter at varen er ankommet om den er komplett og om den er skadet. Informer umiddelbart om transportskader.

Grunnutrustning for å opprettholde trykket:

- Enheten på en pall.
  - Styreenhet og grunnbeholder «VG».
  - Grunnbeholder pakket med tilbehør på beholderfoten.
    - Lufting «VE»
    - Avgassingsventil «DV»
    - Reduksjonsmuffe
    - Veicelle «LIS»
  - Folielomme med bruksanvisning.

**4.6 Valgfritt tilleggsstyr**

Følgende tilleggsstyr kan fås til enheten:

- Varveisolasjon for grunnbeholderen
- Følgebeholdere
  - Pakket med tilbehør på beholderfoten
    - Lufting "VE"
    - Avgassingsventil "DV"
    - Reduksjonsmuffe
- Tilleggsutrustning med BOB-rør for temperaturbegrenser "TAZ+"
- Fillsset for ettermating med vann.
  - Med integrert systemskiller, vannteller, smussfanger og avstenginger for ettermatingsledningen "WC".
- Fillsset Impuls med kontaktvannteller FQIRA+ for ettermating med vann.
- Servitec for ettermating og avgassing.
- Fillssoft for avherding av ettermatingsvannet fra drikkevannettet.
  - Fillssoft kobles mellom Fillsset og enheten. Enhetens styring vurderer ettermatingsmengdene, og varsler nødvendig skifte av avherdingspatronene.
- Utvidelser for styringen av enheten:
  - I/O-moduler for den klassiske kommunikasjonen, ↗ 5.1 "Tekniske data", 📄 365.
  - Kommunikasjonsmodul for ekstern betjening av styringen
  - Master-Slave-Connect for forbundskoblinger med maks. 10 enheter.
  - Forbundskobling for effektutvidelse og parallellkobling av 2 hydraulisk direkte forbundede anlegg
  - Bussmoduler:
    - Profibus DP
    - Ethernet
- Membranbruddvarsler.

**Merkl**

Det leveres ut separate bruksanvisninger sammen med tilleggsutstyret.

**5 I/O-modul (valgfri utvidelsesmodul)**

I/O-modulen er tilkoblet og kablet på fabrikk.

Den brukes til å utvide inn- og utgangene fra Control Basic-styringen.

I/O-modulen har to skilleforsterkere for de analoge signalene:

- Trykkmåling
- Nivåmåling

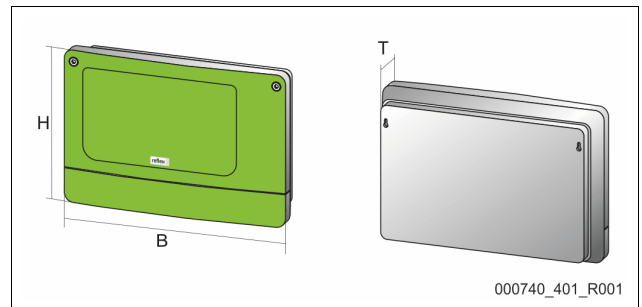
Seks digitale innganger og seks digitale utganger brukes til å behandle meldinger og alarmer:

Innganger
Tre innganger som åpner med 24 V egenpotensial for standardinnstillinger. <ul style="list-style-type: none"> <li>• Ekstern temperaturovervåking</li> <li>• Minimum trykksignal</li> <li>• Manuell ettermating av vann</li> </ul>
Tre innganger som lukker med 230 V eksternt potensiale for standardinnstillinger. <ul style="list-style-type: none"> <li>• Nødstop</li> <li>• Manuell drift (f.eks. for pumpe eller kompressor)</li> <li>• Manuell drift av overstrømningsventilen</li> </ul>

Utganger
Som vekslerbryter potensialfri. Standardinnstilling for meldinger: <ul style="list-style-type: none"> <li>• Ettermatingsfeil</li> <li>• Underskridelse av minimumstrykket</li> <li>• Overskridelse av maksimumstrykket</li> <li>• Manuell drift eller stoppmodus</li> </ul>

**Merkl**

- For standardinnstillingene til I/O-modulene, ↗ 5.2.4 "Standardinnstillinger av I/O-modulen", 📄 367
- Alternativt kan alle digitale inn- og utganger stilles inn fritt. Innstillingen gjøres av Reflex-fabrikkundeservice, ↗ 13.1 "Reflex-fabrikkundeservice", 📄 383

**5.1 Tekniske data**

Kapsling	Plasthus
Bredde (B):	340 mm
Høyde (H):	233,6 mm
Dybde (D):	77 mm
Vekt:	2,0 kg
Tillatt driftstemperatur:	-5 °C til 55 °C
Tillatt lagringstemperatur:	-40 °C til 70 °C
Kapslingsgrad IP:	IP 64
Strømforsyning:	230 V AC, 50–60 Hz (IEC 38)
Sikring (primær):	0,16 A treg

Inn- / utgang
<ul style="list-style-type: none"> <li>• 6 potensialfrie reléutganger (vekslerbryter)</li> <li>• 3 digitalinnganger 230 V AC</li> <li>• 3 digitalinnganger 24 V AC</li> <li>• 2 analogutganger, kan stilles inn med jumper               <ul style="list-style-type: none"> <li>• 0 V – 1 V eller 2 V – 10 V</li> <li>• 0 mA – 20 mA eller 4 mA – 20 mA</li> </ul> </li> </ul>

**Grensesnitt til styringen**

- RS-485
- 19,2 kbit/s
- Potensialfri
- Tilkobling med plugg- eller skruesklemmer
  - Protokoll RSI-spesifikk

**5.2 Innstillinger**



Livsfare på grunn av strømstøt!  
Livsfarlige skader på grunn av strømstøt. På deler av kretskortet til enheten kan det være en spenning på 230 V selv om nettstøpelet er tatt ut av strømforsyningen.

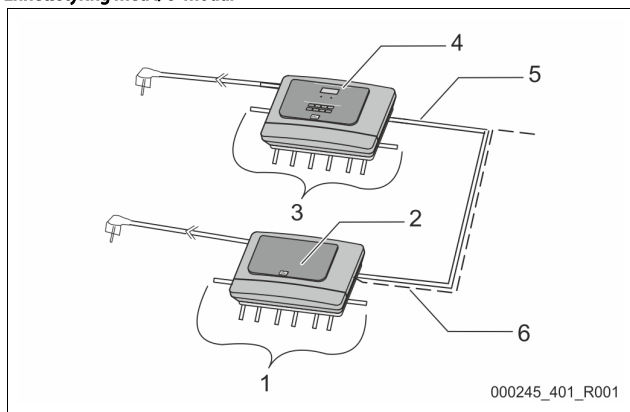
- Før dekslene tas av, må styringen til enheten kobles fullstendig fra spenningsforsyningen.
- Kontroller at kretskortet er spenningsfritt.

**5.2.1 Innstillinger til endemotstandene i RS-485-nett**

Eksempler for aktivering eller deaktivering av endemotstandene i RS-485-nett.

- På hovedkortet til styringen Control Basic finner du alternativt DIP-bryterne 1 og 2 eller jumperen J3.
- Maks. lengde på 1000 meter for RS-485-forbindelsen

**Enhetsstyring med I/O-modul**



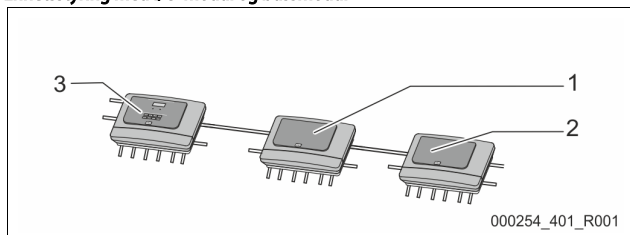
- |   |   |
|---|---|
| 1 | Reléutganger til I/O-modulen<br>• 6 digitale utganger<br>• 2 analoge utganger |
| 2 | I/O-modul   |
| 3 | Tilkoblinger av I/O-ledningene  |

- |   |  |
|---|--|
| 4 | Styring Control Basic  |
| 5 | RS-485-forbindelse   |
| 6 | Valgfri RS-485-forbindelse<br>• Master - Slave<br>• Felt-bus |

**Innstillinger av endemotstandene**

Jumper / bryter	Innstillinger	I/O-modul	Control Basic
Jumper J10 og J11	aktivert	X	---
	deaktivert	---	---
DIP-bryter 1 og 2	aktivert	---	X
	deaktivert	---	---
Jumper J3 1 og 2 samt 3 og 4	aktivert	---	X
	deaktivert	---	---

**Enhetsstyring med I/O-modul og bussmodul**



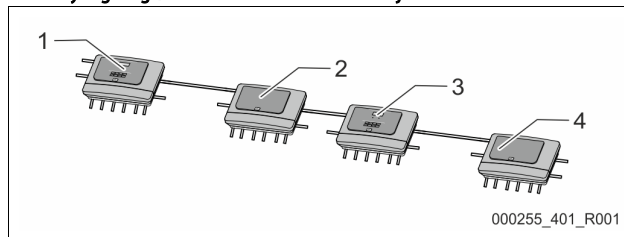
- |   |           |
|---|-----------|
| 1 | I/O-modul |
| 2 | Bussmodul |

- |   |                       |
|---|-----------------------|
| 3 | Styring Control Basic |
|---|-----------------------|

**Innstillinger av endemotstandene**

Jumper / bryter	Innstillinger	I/O-modul	Control Basic	Busmodul Lon Works Profibus DP Ethernet
Jumper J10 og J11	aktivert	---	---	---
	deaktivert	X	---	---
DIP-bryter 1 og 2	aktivert	---	X	---
	deaktivert	---	---	---
Jumper J3 1 og 2 samt 3 og 4	aktivert	---	X	X
	deaktivert	---	---	---

**Enhetsstyringer og I/O-modul i Master-Slave-funksjonen**



- |   |   |
|---|---|
| 1 | Styring Control Basic i Master-funksjonen |
| 2 | I/O-modul for Master-funksjonen           |

- |   |  |
|---|--|
| 3 | Styring Control Basic i Slave-funksjonen |
| 4 | I/O-modul for Slave-funksjonen           |

**Master-funksjon**

**Innstillinger av endemotstandene**

Jumper / bryter	Innstillinger	I/O-modul	Control Basic
Jumper J10 og J11	aktivert	X	---
	deaktivert	---	---
DIP-bryter 1 og 2	aktivert	---	X
	deaktivert	---	---
Jumper J3 1 og 2 samt 3 og 4	aktivert	---	X
	deaktivert	---	---

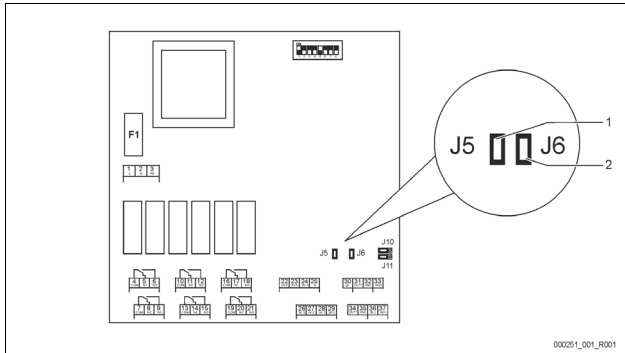
**Slave-funksjon**

**Innstillinger av endemotstandene**

Jumper / bryter	Innstillinger	I/O-modul	I/O-modul for utvidelse	Control Basic
Jumper J10 og J11	aktivert	---	X	---
	deaktivert	X	---	---
DIP-bryter 1 og 2	aktivert	---	---	X
	deaktivert	---	---	---
Jumper J3 1 og 2 samt 3 og 4	aktivert	---	---	X
	deaktivert	---	---	---

## 5.2.2 Innstilling av de analoge utgangene

Innstilling av de analoge utgangene på hovedkortet fra I/O-modulen



1	Jumper J5	2	Jumper J6
---	-----------	---	-----------

Med jumperne J5 og J6 stiller du inn de to analoge utgangene som strømutganger.

Gå fram på denne måten:

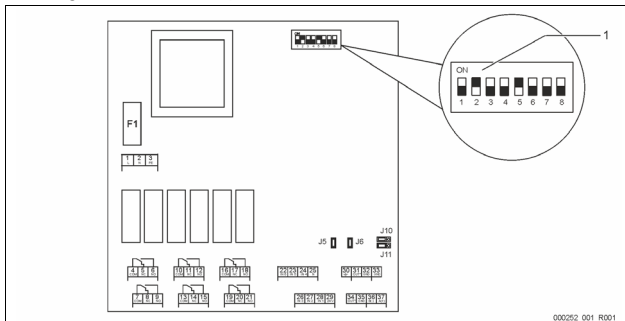
- Trekk nettstøpelet fra I/O-modulen.
- Åpne deksel på kapsling.
- Plugg jumperen inn i ønsket posisjon.

Analoge utganger	Innstillinger av jumperen	Strøm utgang * 0 – 20 mA eller 4 – 20 mA	Spennings- utgang 0-10 V eller 2-10 V
Analog utgang 1	J5 er plagget	---	X
	J5 er ikke plagget	X	---
Analog utgang 2	J6 er plagget	---	X
	J6 er ikke plagget	X	---

\* avhengig av den aktuelle innstillingen i enhetsstyringene

## 5.2.3 Innstilling av moduladressen

Innstilling av moduladressen på hovedkortet fra I/O-modulen



1	DIP-bryter
---	------------

Posisjon til DIP-bryterne

- |                 |  |
|-----------------|--|
| DIP-bryter 1–4: | • For innstilling av moduladressen     |
|                 | • Variabel innstilling på ON eller OFF |
| DIP-bryter 5:   | • Fast i posisjon ON                   |
| DIP-bryter 6–8: | • For intern testing                   |
|                 | • Under drift i posisjon OFF           |

Still inn moduladressen med DIP-bryterne 1 – 4.

Gå fram på denne måten:

- Trekk nettstøpelet fra I/O-modulen.
- Åpne deksel på kapsling.
- Still DIP-bryterne 1–4 i posisjon ON eller Off.

Moduladresse	DIP-bryter								Bruk for modulene
	1	2	3	4	5	6	7	8	
1	1	0	0	0	1	0	0	0	1
2	0	1	0	0	1	0	0	0	2
3	1	1	0	0	1	0	0	0	3
4	0	0	1	0	1	0	0	0	4
5	1	0	1	0	1	0	0	0	5
6	0	1	1	0	1	0	0	0	6
7	1	1	1	0	1	0	0	0	7
8	0	0	0	1	1	0	0	0	8
9	1	0	0	1	1	0	0	0	9
10	0	1	0	1	1	0	0	0	10

## 5.2.4 Standardinnstillinger av I/O-modulen

Inn- og utgangene til I/O-modulen blir utstyrt med en standardinnstilling.

Standardinnstillingene kan endres ved behov og tilpasses lokale forhold.

Responsten til inngangene 1– 6 til I/O-modulen vises i feilminnet til styringen av enheten.

### ► Merk!

- Standardinnstillingene gjelder fra programvareversjon V1.10.
- Alternativt kan alle digitale inn- og utganger stilles inn fritt. Innstillingen utføres av Reflex-fabrikkundeservice, ☎ 13.1 "Reflex-fabrikkundeservice", 📄 383

Sted	Signalvurdering	Meldetekst	Feilminne- oppføring	Prioritering før forløpet	Signal på inngang fører til følgende handling
<b>INNGANGER</b>					
1	Åpner	Ekstern temperaturovervåking	Ja	Ja	<ul style="list-style-type: none"> <li>Magnetventiler er lukket. <ul style="list-style-type: none"> <li>Magnetventil (2) i overstrømningsledning (1)</li> <li>Magnetventil (3) i overstrømningsledning (2)</li> </ul> </li> <li>Utgangsrelé (1) kobles.</li> </ul>
2	Åpner	Ekstern signal, minimumstrykk	Ja	Nei	<ul style="list-style-type: none"> <li>Magnetventiler er lukket. <ul style="list-style-type: none"> <li>Magnetventil (2) i overstrømningsledning (1)</li> <li>Magnetventil (3) i overstrømningsledning (2)</li> </ul> </li> <li>Utgangsrelé (2) kobles.</li> </ul>
3	Åpner	Manuell ettermating	Ja	Ja	<ul style="list-style-type: none"> <li>Magnetventil (1) i ettermatingsledningen åpnes manuelt.</li> <li>Utgangsrelé (5) kobles.</li> </ul>
4	Lukker	Nødstop	Ja	Ja	<ul style="list-style-type: none"> <li>Pumper (1) og (2) er utkoblet.</li> <li>Magnetventilene (2) og (3) i overstrømningsledningene er lukket.</li> <li>Magnetventil (1) i ettermatingsledningen er lukket.</li> <li>Kobler "fellesfeil" i styringen av enheten.</li> </ul>

Sted	Signalvurdering	Meldetekst	Feilminne-oppføring	Prioritering før forløpet	Signal på inngang fører til følgende handling
5	Lukker	Håndpumpe 1	Ja	Ja	<ul style="list-style-type: none"> <li>Pumpe (1) slås på manuelt.</li> <li>Utgangsrelé (5) kobles.</li> </ul>
6	Lukker	Manuell ÜS-1	Ja	Ja	Magnetventil (1) er åpnet.
<b>UTGANGER</b>					
1	Veksler	---	---	---	Se inngang 1
2	Veksler	---	---	---	Se inngang 2
3	Veksler	---	---	---	<ul style="list-style-type: none"> <li>Minimumstrykk er underskredet.</li> <li>Melding «ER 01» i styringen</li> </ul>
4	Veksler	---	---	---	<ul style="list-style-type: none"> <li>Maksimumstrykk overskredet</li> <li>Melding «ER 10» i styringen</li> </ul>
5	Veksler	---	---	---	Kobler ved manuell drift Kobler i stoppmodus Kobler ved de aktive inngangene 3,5,6
6	Veksler	Ettermatingsfeil	---	---	<ul style="list-style-type: none"> <li>Innstillingsverdier for ettermatting er overskredet.</li> <li>Kobler følgende meldinger i styringen av enheten:                             <ul style="list-style-type: none"> <li>«ER 06» ettermattingstid</li> <li>"ER 07" ettermattingssykluser</li> <li>„ER 11" ettermattingsmengde</li> <li>„ER 15" ettermattinguventil</li> <li>"ER 20" Maksimal ettermattingsmengde</li> </ul> </li> </ul>

### 5.3 Utskifting av sikringene

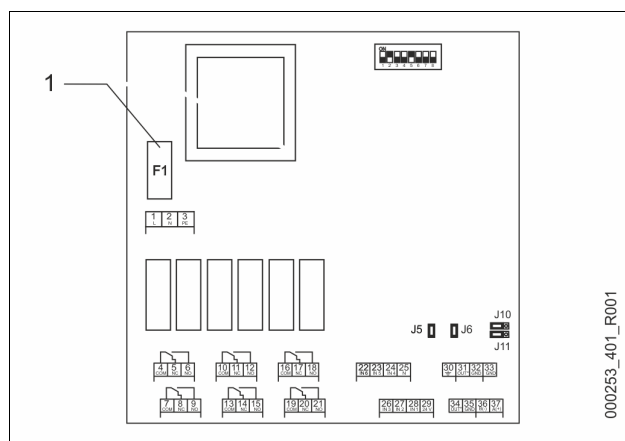


Fare for strømstøt!

Livsfarlige skader på grunn av strømstøt. På deler av kretskortet til enheten kan det være en spenning på 230 V til tross for at nettpluggen er trukket ut av spenningsforsyningen.

- Før dekslene tas av, må styringen til enheten kobles fullstendig fra spenningsforsyningen.
- Kontroller at kretskortet er spenningsfritt.

Sikringen befinner seg på hovedkortet til I/O-modulen.



1 Finsikring F1 (250 V, 0, 16 A treg)

Gå fram på denne måten.

- Koble I/O-modulen fra strømforsyningen.
    - Trekk nettpluggen av modulen.
  - Åpne klemmeromdekslet.
  - Fjern husdekslet.
  - Skift den defekte sikringen.
  - Sett på husdekslet.
  - Lukk klemmedekslet.
  - Lukk strømforsyningen for modulen med nettstøpslet.
- Utskiftingen av sikringen er ferdig.

## 6 Tekniske data

### 6.1 Styreenhet



**Merk!**

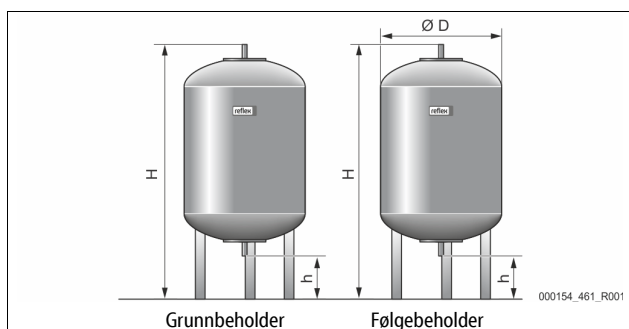
Følgende temperaturverdier gjelder for alle styreenheter:

- Tillatt tilførseltemperatur: 120 °C
- Tillatt driftstemperatur: 70 °C
- Tillatt omgivelsestemperatur: 0 °C – 45 °C

Type	Elektrisk effekt (kW)	Elektrisk tilkobling (V / Hz, A)	Kapslingsgrad	Antall grensesnitt RS-485	I/O-modul	Elektrisk spenning styreenhet (V, A)	Lydtryknivå (dB)	Vekt (kg)
VS 1	0,75	230 / 50; 3	IP 54	1	valgfri	230; 2	55	25



## 6.2 Beholdere



- Merkl**  
Valgfri varmeisolasjon kan fås for grunnbeholderne, ↗ 4.6 "Valgfritt tilleggsutstyr", 📄 365.

### Tilkobling: G1" / 6 bar

Type	Ø "D" [mm]	Vekt [kg]	H [mm]	h [mm]
200	634	37	1060	146
300	634	54	1360	146
400	740	65	1345	133
500	740	78	1560	133
600	740	94	1810	133
800	740	149	2275	133
1000 / 740	740	156	2684	133
1000 / 1000	1000	320	2130	350
1500	1200	465	2130	350
2000	1200	565	2590	350
3000	1500	795	2590	380
4000	1500	1080	3160	380
5000	1500	1115	3695	380

## 7 Montasje

### FARE

#### Livsfarlige skader på grunn av strømstøt.

- Berøring av strømførende komponenter fører til livsfarlige skader.
- Sørg for at tilførselen til apparatet er koblet spenningsløst og sikret mot innkobling.
  - Sørg for at anlegget ikke kan slås på igjen av andre personer.
  - Sørg for at kun elektrikere utfører monteringsarbeid på den elektriske tilkoblingen til apparatet, og at det gjøres iht. de lokale elektrotekniske forskriftene.

### FORSIKTIG

#### Fare for personskade ved vann som kommer ut under trykk

Feil montering eller demontering eller feil utført vedlikeholdsarbeid på tilkoblinger kan føre til forbrenninger og personskader hvis varmt vann eller damp under trykk plutselig strømmer ut.

- Kontroller at monteringen, demonteringen eller vedlikeholdsarbeidet er utført fagmessig korrekt.
- Kontroller at anlegget er trykkløst før du skal utføre montering, demontering eller vedlikeholdsarbeid på tilkoblinger.

### FORSIKTIG

#### Fare for forbrenning på varme overflater

I varmeanlegg kan høy overflatetemperatur føre til forbrenninger på huden.

- Bruk vernehansker.
- Plasser egnede varselhenvisninger i nærheten av apparatet.

### FORSIKTIG

#### Fare for personskader på grunn av fall eller støt!

Bloduttredelser på grunn av fall eller støt mot anleggsdeler under monteringen.

- Bruk personlig verneutstyr (beskyttelseshjelm, beskyttelseskler, beskyttelseshansker, sikkerhetssko).

#### Merkl

- Bekreft fagmessig riktig montering og igangsetting i montasje- og igangsettingssertifikatet. Dette er forutsetningen for garantikravene.
- La Reflex fabrikk-kundeservice utføre første gangs igangsetting samt det årlige vedlikeholdet.

## 7.1 Forutsetninger for monteringen

Før levering blir enheten omhyggelig kontrollert og pakket. Skader under transport kan ikke utelukkes.

Gå fram på denne måten:

- Kontroller leveransen etter levering.
  - For mangler.
  - For mulige skader under transport.
- Dokumenter skadene.
- Kontakt speditøren for å reklamere skadene.

## 7.2 Forberedelser

### Tilstanden til det leverte apparatet:

- Kontroller at alle forsruinger på apparatet sitter fast. Trekk til skruene ved behov.

### Forberedelser for montasje av apparatet:

- Uvedkommende har ingen adgang.
- Frostfritt, godt utluftet rom.
  - Romtemperatur 0 °C til 45 °C (32 °F til 113 °F).
- Jevnt gulv med tilstrekkelig bæreevne.
  - Forsikre deg om at gulvet har tilstrekkelig bæreevne når beholderen fylles.
  - Pass på at styreenheten og beholderne står på et jevnt underlag.
- Fyllings- og dreneringsmulighet.
  - En påfyllingstilkobling DN 15 iht. DIN 1988 - 100 og En 1717 skal være tilgjengelig.
  - Still eventuelt en kaldtvannsinnblanding til disposisjon.
  - Klargjør et avløp for tømmevannet.
- Elektrisk tilkobling, ↗ 6 "Tekniske data", 📄 368.
- Bruk kun godkjente transport- og løfteinnretninger.
  - Løftehullene på beholderen er konstruert for vertikal installasjon iht. DIN 28086. De er bare tenkt som monteringshjelp ved oppstillingen. Ved beholdere med to løftehull, må det brukes en travers for transport.
- Ved konstruksjon ble det ikke tatt hensyn til tverr- og lengdeakselerasjonskreftene. Hvis det kan oppstå denne typen belastning, må du framlegge og koordinere separat dokumentasjon.

## 7.3 Gjennomføring

### OBS

#### Skader på grunn av ufagmessig montasje

Ved tilkobling av rørledninger, eller utløst av andre apparater i anlegget kan det oppstå ekstrabelastninger på dette apparatet.

- Rørledningene skal tilkobles ubelastet av krefter og momenter, og skal legges svingningsfritt.
- Sørg ved behov for å støtte opp rørledningene eller apparatene.
- Kontakt Reflex After Sales & Service ved spørsmål.

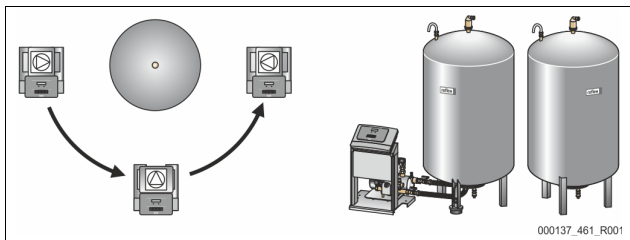
Utfør følgende punkter for monteringen:

- Plasser enheten.
- Kompletter grunnbeholderen og alternativt følgebeholderne.
- Opprett tilkoblinger til styreenheten til anlegget på vannsiden.
- Opprett grensesnittene iht. koblings skjemaet.
- Koble valgfrie følgebeholdere under hverandre på vannsiden og til grunnbeholderen.

#### Merkl

- Ved monteringen må du være oppmerksom på betjeningen av armaturene og tilførselsmulighetene til tilkoblingsledningene.

### 7.3.1 Posisjonering



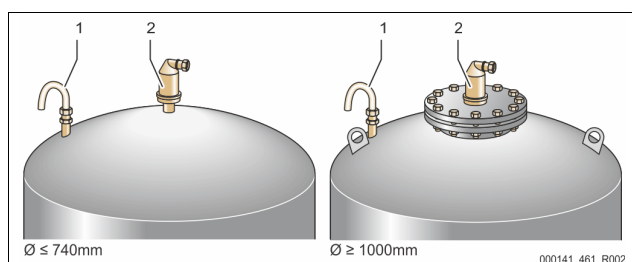
Bestem plasseringen av styreenheten og beholderne "VG" og evt. "VF".

- Styreenheten kan settes opp tosidig ved siden av eller foran grunnbeholderen "VG". Tilkoblingssettet som følger med bestemmer avstanden fra styreenheten til grunnbeholderen.

### 7.3.2 Montering av påbyggingsdelene for beholderne

Påbyggingsdelene er pakket i folieposen og festet på en fot på beholderne.

- Trykkutligningsbend (1).
- Reflex Exvoid med forhåndsmontert tilbakeslagsventil (2)
- Veiecelle «LIS»



Utfør følgende monteringsarbeid for påbyggingsdelene:

1. Monter Reflex Exvoid (2) ved tilkoblingen til den aktuelle beholderen.
2. Fjern beskyttelseshetten fra tilbakeslagsventilen.
3. På beholderne monterer du trykkutligningsbend (1) til luftingen ved hjelp av klemringskrueforbindelsen.

**Merkl**  
Monter veiecellen «LIS» først etter den endelige oppstillingen av grunnbeholderen, ↗ 7.3.3 "Plassering av beholderne", 📄 370.

**Merkl**  
Lukk ikke luftingen for å sikre feilfri drift.

### 7.3.3 Plassering av beholderne

#### OBS

##### Skader på grunn av ufagmessig montasje

Ved tilkobling av rørledninger, eller utløst av andre apparater i anlegget kan det oppstå ekstrabelastninger på dette apparatet.

- Rørledningene skal tilkobles ubelastet av krefter og momenter, og skal legges svingningsfritt.
- Sørg ved behov for å støtte opp rørledningene eller apparatene.
- Kontakt Reflex After Sales & Service ved spørsmål.

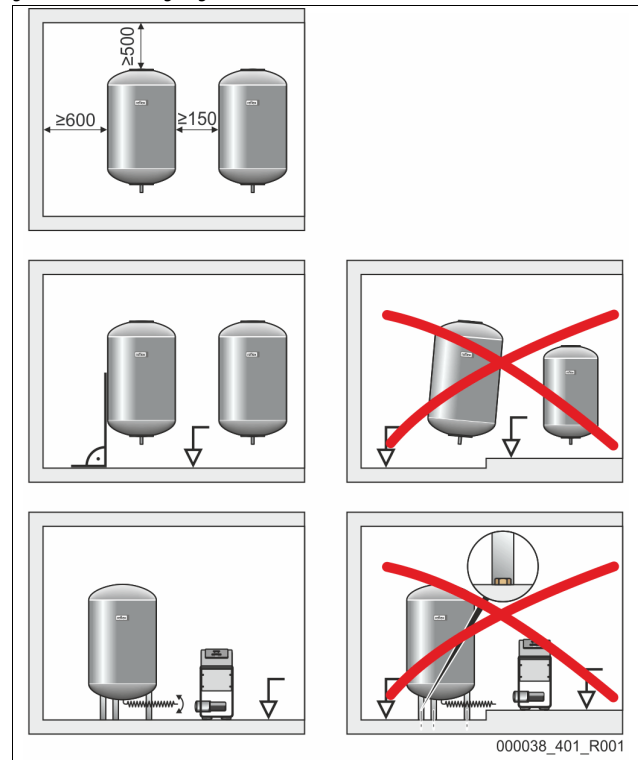
#### OBS

##### Skader på enheten pga. tørrkjøring av pumpen

Om pumpen tilkobles på uforskriftsmessig måte, finnes det en fare for tørrkjøring.

- Tilkoblingen overstrømsamler og tilkoblingen til pumpen må ikke forveksles.
- Påse at pumpen kobles riktig til grunnbeholderen.

Vær oppmerksom på de følgende anvisningene ved oppstilling av grunnbeholderen og følgebeholderne:



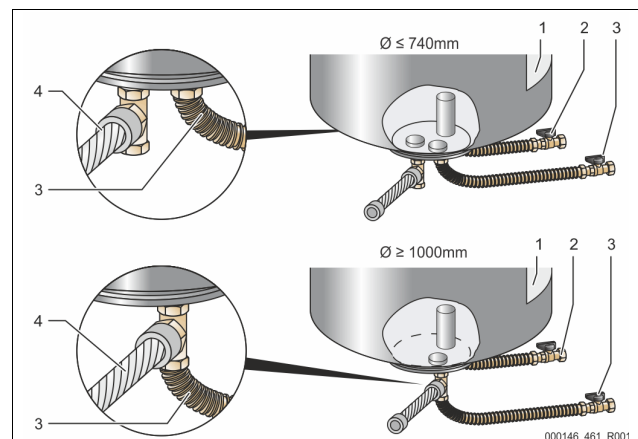
- Alle flensåpningene på beholderne er kontroll- og vedlikeholdsåpninger.
  - Plasser beholderne med tilstrekkelig avstand til sidene og taket.
- Sett beholderne på et fast underlag.
- Sørg for at beholderne plasseres rettviskelt og frittstående.
- Bruk beholderne av samme type og med samme mål som ved bruk av etterkoblede beholderne.
- Sikre funksjonen til nivåmålingen "LIS".
- Plasser styreenheten med beholderne på et jevnt underlag.

#### OBS

##### Materielle skader

Hullene i beholderføttene brukes utelukkende til transportsikring.

- Beholdere skal ikke være fast forbundet med gulvet.



1	Etikett	3	Tilkoblingssett "Pumpe"
2	Tilkoblingssett "Overstrømledning"	4	Tilkoblingssett følgebeholder

- Orienter grunnbeholderen, ↗ 7.3.1 "Posisjonering", 📄 370.
- Monter tilkoblingssettet (2) og (3) med skruerforbindelsene og tetningene på tilkoblingene til den nedre beholderflensen til grunnbeholderen.
  - Pass på å koble tilkoblingssettet for overstrømledningen til tilkoblingen (2) under klistremerket (1). Hvis tilkoblingene forveksles, er det fare for at pumpen kjøres tørr.

- Beholdere inntil Ø 740 mm:
  - Koble tilkoblingssett (2) og (3) til de to ledige 1" røriplene fra beholderflensen.
  - Koble tilkoblingssett (4) fra følgebeholderen til T-stykket på utløpet til beholderflensen.
- Beholdere fra Ø 1000 mm:
  - Koble tilkoblingssett (2) til 1"-rørnippelen til beholderflensen.
  - Koble tilkoblingssett (3) og (4) til T-stykket på 1"-rørnippelen til beholderflensen.

**Merkl**  
 Monter det vedlagte tilkoblingssett (4) på den ekstra følgebeholderen. Koble sammen tilkoblingssett (4) på anleggssiden med en fleksibel rørledning til grunnbeholderen.

**Merkl**  
 Sikkerhetsventilen på hydraulikken til variomaten brukes kun til sikring av beholderen. Det brukes ikke til å sikre det tilkoblede anlegget. Utblåseledningen skal legges slik at det ikke oppstår farer under utblåsing.

### 7.3.4 Hydraulisk tilkobling

#### 7.3.4.1 Tilkobling til anleggssystemet

#### **⚠ FORSIKTIG**

##### Forbrenninger av hud og øyne på grunn av varm vanddamp.

Det kan komme varm vanddamp ut av sikkerhetsventilen. Den varme vanddampen fører til forbrenning av hud og øyne.

- Forsikre deg om at utblåsningsledningen til sikkerhetsventilen plasseres slik at ingen blir utsatt for fare.

#### **OBS**

##### Skader på grunn av ufagmessig montasje

Ved tilkobling av rørledninger, eller utløst av andre apparater i anlegget kan det oppstå ekstrabelastninger på dette apparatet.

- Rørledningene skal tilkobles ubelastet av krefter og momenter, og skal legges svingningsfritt.
- Sørg ved behov for å støtte opp rørledningene eller apparatene.
- Kontakt Reflex After Sales & Service ved spørsmål.

**Merkl**  
 Hver beholdertilkobling må på vannsiden utstyres med en hetteventil og en tømmeinnretning.

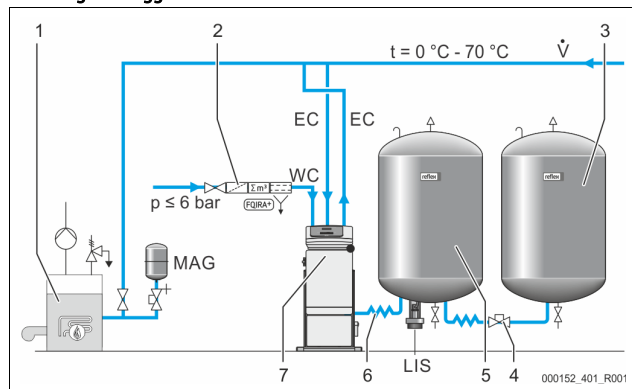
#### Tilkobling til grunnbeholderen

Styreenheten er plassert iht. den valgte oppstillingsvarianten til grunnbeholderen og kobles til dennes tilkoblingssett.

Tilkoblingene til anlegget er merket på styreenheten med en etikett:

<b>Pumpen Zur Anlage</b>	<b>Überströmung Zur Anlage</b>	<b>Nachspeisung Zum Behälter</b>
Tilkobling pumpe til anlegget	Tilkobling overløpsventil til anlegget	Tilkobling ettermatning til anlegget

#### Tilkobling til anlegget



1	Varmegenerator
2	Valgfritt tilleggustyr

3	Følgebeholder
4	Reflex hurtigkobling R 1 x 1
5	Grunnbeholder
6	Tilkoblingssett grunnbeholder
7	Eksempelvis framstilling av styreenheten
EC	Avgassingsledning <ul style="list-style-type: none"> <li>• gassrikt vann fra anlegget</li> <li>• avgasset vann til anlegget</li> </ul>
LIS	Nivåmåling "LIS"
WC	Ettermatningsledning
MAG	Trykkeekspansjonsbeholder

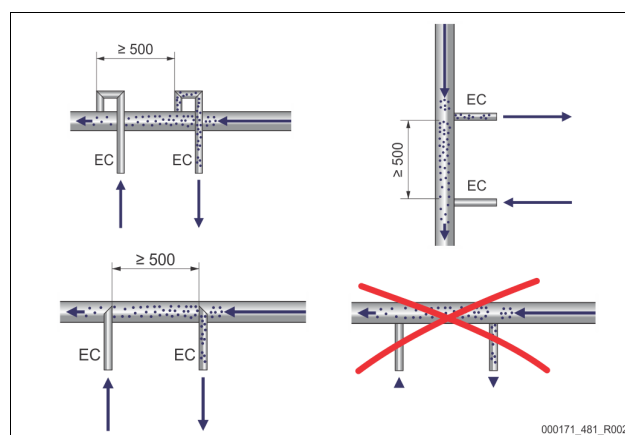
Installer ved behov en membran-trykkeekspansjonsbeholder MAG ≥ 35 liter (f.eks. Reflex N). Den brukes til å redusere koblingshyppigheten, og kan samtidig brukes til enkelt sikring av varmegeneratoren. Ved varmeanlegg er iht. DIN / EN 12828 montering av avstengingsarmaturer mellom enheten og varmegeneratoren nødvendig. Ellers må det monteres sikrede avstenginger.

#### Ekspansjonsledninger "EC"

På grunn av avgassingsfunksjonen legger du to ekspansjonsledninger "EC".

- En ledning fra anlegget for det gassrike vannet.
- En ledning fra anlegget for det avgassede vannet.

Tilkoblingens nominelle bredde "DN" for ekspansjonsledningene "EC" må være beregnet for minimum driftstrykk „P<sub>0</sub>“.



Beregning P<sub>0</sub> ↗ 8.2 "Koblingspunkt Variomat", 375.

Tilkoblingens nominelle bredde "DN" gjelder for lengden til en ekspansjonsledning inntil 10 m. Utover dette velger du en dimensjon større. Integrasjonen må skje i hovedvolumstrømmen "V" til anleggssystemet. Sett i anleggets strømningsretning må den gassrike ekspansjonsledningen integreres foran ekspansjonsledningen med det avgassede vannet.

Unngå inntrenging av grov smuss og dermed overbelastning av smussfangeren "ST". Koble til ekspansjonsledningene "EC" iht. monteringsvarianten ved siden av.

Type	Minste driftstrykk p <sub>0</sub> (bar)	DN25	DN32
VS 1	0,5 - 2,0	X	---
VS 1	≥ 2,0	---	X

**Merkl**  
 Vanntemperaturen ved integreringspunktet til ekspansjonsledningene "EC" må være mellom 0 °C og 70 °C. Bruk av forkoblingsbeholdere øker ikke bruksområdet. Temperaturbeskyttelsen ville ikke være sikret på grunn av gjennomstrømmingen under avgassingsfasen.

#### 7.3.4.2 Ettermatningsledning

Hvis den automatiske ettermatningen med vann ikke kobles til enheten, må tilkoblingen av ettermatningsledningen "WC" lukkes med en blindplugg R ½".

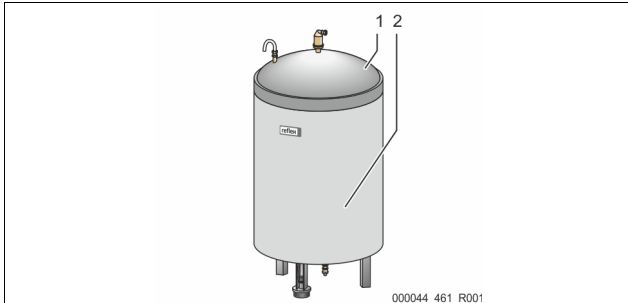
- Unngå feil på enheten ved å sørge for manuell ettermatning med vann.
- Installer minst én smussfanger "ST" med maskevidde ≤ 0,25 mm like foran ettermatningsmagnetventilen.
  - Legg en kort ledning mellom smussfanger "ST" og ettermatningsmagnetventilen.

**Merkl**  
 Bruk en trykkreduksjon i ettermatingsledningen "WC" når hviletrykket overskrider 6 bar.

**Merkl**  
 Installer ved behov Reflex Fillset for ettermatingsledningen "WC" ved en ettermating fra drikkevannettet, 4.6 "Valgfritt tilleggsutstyr", 365.

- Reflex ettermatingsystemer som for eksempel Reflex Fillset er beregnet for ettermatings effekter < 1 m³/t.

### 7.3.5 Montering av varmeisolasjonen



Legg den valgfrie varmeisolasjonen (2) rundt grunnbeholderen (1) og lukk varmeisolasjonen med glidelåsen.

**Merkl**  
 Isoler grunnbeholderen og ekspansjonsledningene "EC" mot varmetap på oppvarmingsanlegg.

- Det er ikke nødvendig med varmeisolasjon for dekelet til grunnbeholderen eller følgebeholderen.

**Merkl**  
 Monter varmeisolasjon på anleggsiden hvis det dannes kondensvann.

### 7.3.6 Montasje av veicellen

#### OBS

#### Skade på trykkmåleboksen på grunn av ufagmessig montering

Skader, feilfunksjoner og feilmålinger på trykkmålingsboksen for nivåmålingen "LIS" på grunn av ufagmessig montering.

- Følg monteringsanvisningen for trykkmåleboksen.

Nivåmålingen "LIS" arbeider med en trykkmåleboks. Monter denne når grunnbeholderen står i den endelige posisjonen, 7.3.3 "Plassering av beholderne", 370. Vær oppmerksom på følgende:

- Fjern transportsikringen (firkanttre) på monteringsfoten fra grunnbeholderen.
- Erstatt transportsikringen med trykkmåleboksen.
  - Trykkmåleboksen kan alternativt festes på monteringsfoten til grunnbeholderen med skruene som følger med. Det er ikke nødvendig å feste den.
- Unngå støtvis belastning av trykkmåleboksen, f.eks. ved justering av beholderen i ettertid.
- Grunnbeholderen og den første følgebeholderen tilkobles med fleksible tilkoblingsslanger.
  - Bruk medfølgende tilkoblingssett, 7.3.3 "Plassering av beholderne", 370.
- Gjennomfør nullinnstilling av fyllenivået når grunnbeholderen er innrettet og helt tom, 8.6 "Parameterer styringen i kundemenyen", 376.

#### Veiledende verdier for nivåmålingene:

Grunnbeholder	Måleområde
200 l	0–4 bar
300–500 l	0–10 bar
600–1000 l	0–25 bar
1500–2000 l	0–60 bar
3000–5000 l	0–100 bar



**Merkl**  
 Veicellen tåler ikke støt og skal ikke lakkres!

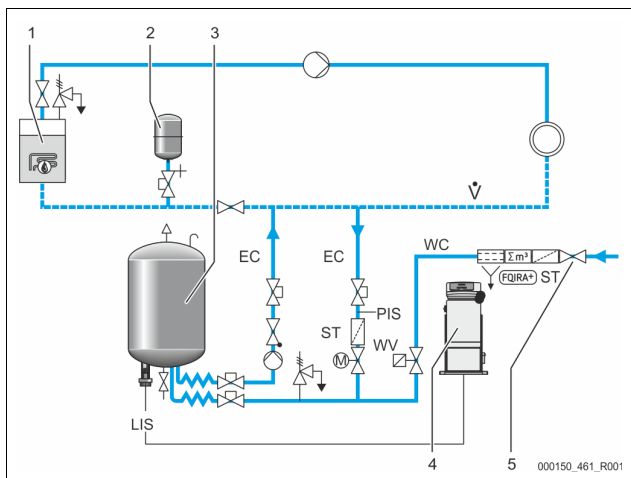
## 7.4 Koblings- og ettermatingsvarianter

### 7.4.1 Funksjon

Det aktuelle fyllingsnivået registreres i grunnbeholderen ved hjelp av nivåsensoren "LIS" og vurderes i styringen. Verdien til minste fyllingsnivå er angitt i kundemenyen til styringen. Dersom minste fyllingsnivå underskrides, åpner ettermatingsventilen "WV" seg og fyller grunnbeholderen.

**Merkl**  
 For å fullføre ettermatningen fra drikkevann-nettet, tilbyr Reflex Fillset med integrert systemskiller og Fillsoft avherdingsanlegg, 4.6 "Valgfritt tilleggsutstyr", 365.

#### 7.4.1.1 Bruk i et anlegg med én kjele



1	Varmegenerator
2	Trykkekspansjonsbeholder "MAG"
3	Grunnbeholder
4	styreenhet
5	Reflex Fillset
ST	Smussfanger
WC	Ettermatningsledning
PIS	Trykkmåleomformer
WV	Magnetventil for ettermating
EC	Avgassingsledning <ul style="list-style-type: none"> <li>• For det gassrike vannet fra anlegget.</li> <li>• For det avgassede vannet til anlegget.</li> </ul>
LIS	Nivåmåling

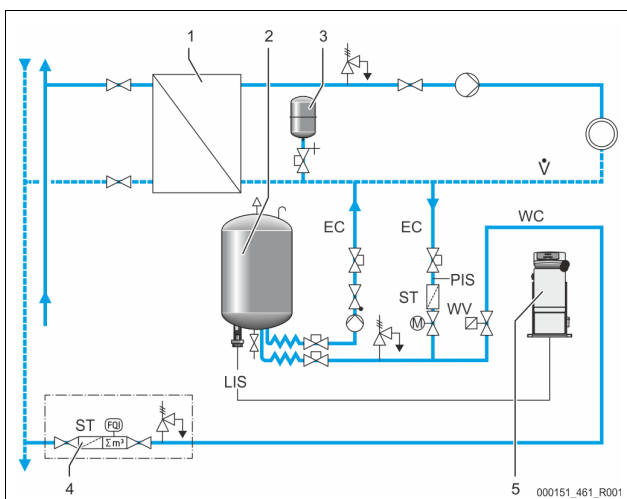
Anlegg med én kjele ≤ 350 kW, vanntemperatur < 100 °C.

- Ved en ettermating med drikkevann forkobles Reflex Fillset med integrert systemskiller.
- Hvis du ikke forkobler Reflex Fillset, bruker du en smussfanger "ST" med en filtermaskevidde på ≥ 0,25 mm.

**Merkl**  
 Kvaliteten på ettermatingsvannet må oppfylle gjeldende forskrifter, i f.eks. VDI 2035.

- Hvis kvaliteten ikke oppnås, bruker du Reflex Fillsoft for å bløtgjøre ettermatingsvannet fra drikkevannsettet.

### 7.4.1.2 Bruk i en fjernvarme-husstasjon



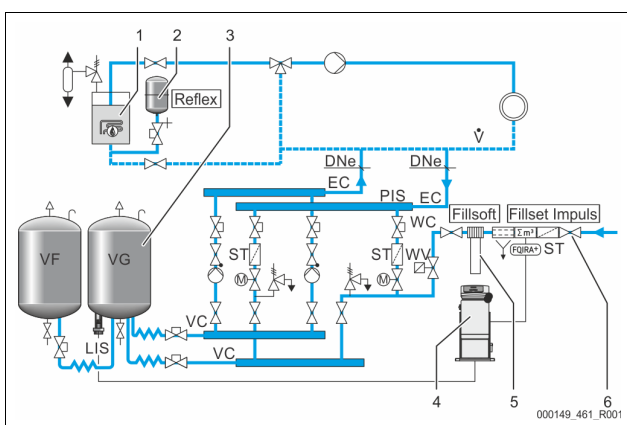
1	Fjernvarme-husstasjon
2	Grunnbeholder
3	Trykkeksjonsbeholder "MAG"
4	Ettermatningsenhet på anleggssiden
5	styreenhet
WC	Ettermatningsledning
PIS	Trykkmåleformer
WV	Magnetventil for ettermating
ST	Smussfanger
EC	Avgassingsledning • For det gassrike vannet fra anlegget. • For det avgassede vannet til anlegget.
LIS	Nivåmåling

Fjernvarmevann er spesielt godt egnet som ettermatningsvann.

- Vannberedningen kan bortfalle.
- Bruk en smussfanger "ST" for ettermating med en filtermaskevidde på  $\geq 0,25$  mm.

**Merkl**  
Du må ha tillatelse fra den som leverer fjernvarmevannet.

### 7.4.1.3 Bruk i et anlegg med sentral returblanding



1	Varmegenerator
2	Trykkeksjonsbeholder "MAG"
3	Grunnbeholder
4	styreenhet
5	Reflex Fillsoft
6	Fillset Impuls
WC	Ettermatningsledning
PIS	Trykkmåleformer
WV	Magnetventil for ettermating

ST	Smussfanger
EC	Avgassingsledning • For det gassrike vannet fra anlegget. • For det avgassede vannet til anlegget.
LIS	Nivåmåling

Ettermating med vann ved hjelp av et avherdingsanlegg.

- Integrer alltid enheten i hovedvolumstrømmen "V", slik at avgassing av anleggsvannet er sikret. Ved en sentral returblending eller ved hydraulisk forgreninger er det anleggssiden. Kjelen fra varmegeneratoren får en enkeltsikring.
- Ved Reflex Fillsoft avherdingsanlegg brukes Fillset Impuls.
  - Styringen vurderer ettermatningsmengden, og signaliserer når det er nødvendig å skifte avherdingspatronene.

**Merkl**  
Kvaliteten på ettermatningsvannet må oppfylle gjeldende forskrifter, i f.eks. VDI 2035.

## 7.5 Elektrisk tilkobling



### Livsfarlige skader på grunn av strømstøt.

Berøring av strømførende komponenter fører til livsfarlige skader.

- Sørg for at tilførselen til apparatet er koblet spenningsløst og sikret mot innkobling.
- Sørg for at anlegget ikke kan slås på igjen av andre personer.
- Sørg for at kun elektrikere utfører monteringsarbeid på den elektriske tilkoblingen til apparatet, og at det gjøres iht. de lokale elektrotekniske forskriftene.

Følgende beskrivelser gjelder for standardanlegg og er begrenset til nødvendige tilkoblinger på anleggssiden.

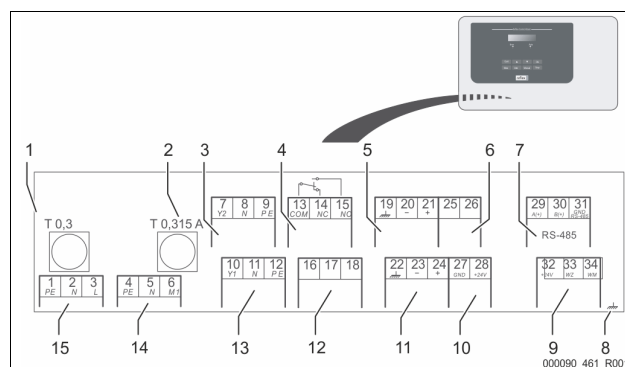
1. Gjør anlegget spenningsfritt og sikre det mot gjeninnkobling.
2. Ta av dekslet.

**FARE** Livsfarlige skader på grunn av strømstøt. På deler av kretskortet til enheten kan det være en spenning på 230 V også etter at nettstøpset er tatt ut av spenningsforsyningen. Før dekslene tas av, må styringen til enheten kobles fullstendig fra spenningsforsyningen. Kontroller at kretskortet er spenningsfritt.

3. Sett inn en kabelforskruing som er egnet for respektive kabel. For eksempel M16 eller M20.
4. Før alle kabler som skal legges på gjennom kabelforskruingen.
5. Koble til alle kabler i henhold til klemplanen.
  - For sikring på anleggssiden må du være oppmerksom på tilkoblingseffekten til enheten,  $\hookrightarrow$  6 "Tekniske data",  $\blacksquare$  368.
6. Monter dekslet.
7. Koble nettstøpset til spenningsforsyningen 230 V.
8. Slå på anlegget.

Den elektriske tilkoblingen er avsluttet.

### 7.5.1 Koblingskjema



1	Sikring "L" for elektronikk og solenoidventiler	9	Digitale innganger • Vannteller • Vannmangel
2	Sikring "N" for solenoidventiler	10	Motorkuleventil (energitilkobling)
3	Ventil overstrømmer (ikke på motorkuleventil)	11	Analoginngang for trykk

4	Samlemelding
5	Opsjonelt for annen trykkverdi
6	Motorkuleventil (styretilkobling)
7	Grensesnitt RS-485
8	Skjerm

12	Eksternt ettermatingsbehov
13	Ventil for ettermating
14	Pumpe "PU"
15	Nettinmating

Klemme-nummer	Signal	Funksjon	Kabling
1	PE	Strømforsyning 230 V via kabel med netstøpsel.	Fabrikkmontert
2	N		
3	L		
4	PE	Pumpe for trykklholding.	Fabrikkmontert
5 N	N		
6 M1	M 1		
7	Y2	Overstrømningsmagnetventil • Blir ikke brukt på standardenheten.	---
8	N		
9	PE		
10	Y 1	Ventil for styring av ettermating av vann.	Fabrikkmontert
11	N		
12	PE		
13	COM	Samlemelding (potensialfri). Maks. 230 V, 2 A	På stedet, valgfritt
14	NC		
15	NO		
16	fri	Eksternt ettermatingsbehov. • Må kun brukes etter avtale med Reflex fabrikk-kundeservice.	---
17	Ettermating (230 V)		
18	Ettermating (230 V)		
19	PE skjerm	Analoginngang nivå. • For indikering i displayet. • Til aktivering av ettermatingen. • Til tørrkjøringsbeskyttelse av pumpen.	Klargjort på fabrikk, sensorstøpslet må plugges på stedet
20	- Nivå (signal)		
21	+ Nivå (+ 18 V)		
22	PE (skjerm)	Analoginngang trykk. • For indikering i displayet. • Til aktivering av trykklholding.	Fabrikkmontert
23	- Trykk (signal)		
24	+ Trykk (+ 18 V)		
25	0-10 V (pådrag)	Motorkuleventil i overstrømningsledningen til aktivering av trykklholdingen.	Fabrikkmontert
26	0-10 V (tilbakemelding)		
27	GND		
28	+ 24 V (forsyning)	Grensesnitt RS-485.	På stedet, valgfritt
29	A		
30	B		
31	GND	Forsyning for E1 og E2. Maks. 230 V, 2 A	Fabrikkmontert
32	+ 24 V (forsyning) E1		
33	E1		
34	E2	Vannmangel-bryter. • Blir ikke brukt på enheten. • Hvis kontakten 32/34 er lukket = OK. Maks. 230 V, 2 A	---

### 7.5.2 Grensesnitt RS-485

Via RS-485 grensesnittene S1 og S2 kan all informasjon om styringen hentes fram og brukes for å kommunisere med kontrollsentraler eller andre enheter.

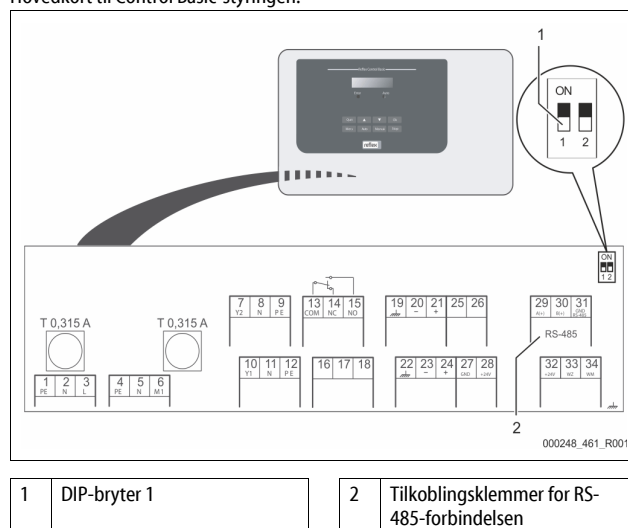
- S1 Grensesnitt
  - Maksimalt 10 apparater kan drives over dette grensesnittet i en Master Slave-sammenkobling.
- S2 Grensesnitt
  - Trykk "PIS" og nivå "LIS".
  - Driftstilstand for pumpen "PU".
  - Driftstilstand for motorkuleventil / magnetventil.
  - Verdier for kontaktvanntelleren "FQIRA +".
  - Alle meldinger.
  - Alle oppføringer i feilminnet.

For grensesnittenes kommunikasjon står bussmoduler til disposisjon som valgfritt tilbehør.

- **Merk!**  
Be ved behov om protokollen til grensesnitt RS-485, detaljer om tilkoblingene og informasjon om det tilbudte tilbehøret fra Reflex fabrikkundeservice.

#### 7.5.2.1 Tilkobling av grensesnittet RS-485

Hovedkort til Control Basic-styringen.



1	DIP-bryter 1	2	Tilkoblingsklemmer for RS-485-forbindelsen
---	--------------	---	--

Gå fram på denne måten:

1. Åpne dekslet på kapslingen til Control Basic-styringen.
2. Koble RS-485-forbindelsen til hovedkortet med den skjermede kabelen.
  - Klemme 29 (A+)
  - Klemme 30 (B-)
  - Klemme 31 (GND)
3. Koble til kabelskjermingen på den ene siden.
  - Klemme 22
4. Aktiver endemotstandene på hovedkortet.
  - Dip-bryter 1

- **Merk!**  
Aktiver endemotstanden når enheten står på starten eller slutten av et RS-485-nett.

### 7.6 Montasje- og igangsettings sertifikat

- **Merk!**  
Du finner montasje- og igangsettings sertifikatet på slutten av bruksanvisningen.

## 8 Første igangsetting

- **Merk!**  
Bekreft fagmessig riktig montering og igangsetting i montasje- og igangsettings sertifikatet. Dette er forutsetningen for garantikravene.  
- La Reflex fabrikk-kundeservice utføre første gangs igangsetting samt det årlige vedlikeholdet.

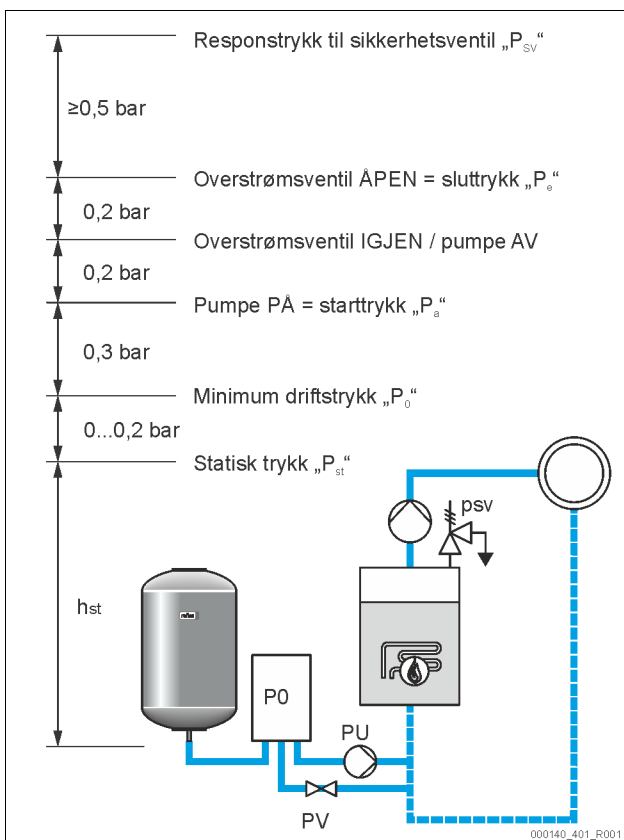
## 8.1 Kontrollere forutsetningene for igangsetting

Enheten er klar for første igangsetting når arbeidet som er beskrevet i kapitlet Montering er utført. Igangsetting må gjøres av produsenten av anlegget eller en oppnevnt sakkyndig person (f.eks. fabrikkundeservice fra Reflex). Trykkløseanlegget igangsettes i henhold til installasjonsveiledningen. Vær oppmerksom på følgende ved første igangsetting:

- Montering av styreenheten til grunnbeholderen samt ved behov følgebeholderne er utført.
- Tilkoblingene på vannsiden av beholderne til anleggssystemet er opprettet.
- Beholderne er ikke fylt med vann.
- Ventilene for tømning av beholderne er åpnet.
- Anleggssystemet er fylt med vann og luftet for gass.
- Strømtilkoblingen er opprettet iht. nasjonale og lokale forskrifter.

## 8.2 Koblingspunkt Variomat

Minimum driftstrykk "P<sub>0</sub>" blir registrert ved hjelp av trykkhoidingens plassering. I styringen blir koblingspunktene for magnetventilen "PV" og pumpen "PU" beregnet ut fra minimum driftstrykk "P<sub>0</sub>".



Minimumsdriftstrykket "P<sub>0</sub>" beregnes slik:

$P_0 = P_{st} + P_D + 0,2 \text{ bar}^*$	Legg den beregnede verdien inn i startprosedyren for styringen, ☞ 8.3 "Redigere oppstartrutinen til styringen", ☐ 375.
$P_{st} = h_{st}/10$	$h_{st}$ angitt i meter
$P_D = 0,0 \text{ bar}$	for sikringstemperaturer $\leq 100 \text{ }^\circ\text{C}$
$P_D = 0,5 \text{ bar}$	for sikringstemperaturer $= 110 \text{ }^\circ\text{C}$

\*Tillegg på 0,2 bar anbefales, i ekstreme tilfeller ute tillegg

- **Merk!**  
Unngå at minimum driftstrykk "P<sub>0</sub>" underskrives "P<sub>0</sub>". Dermed unngår man undertrykk, fordamping og kavitasjon.

## 8.3 Redigere oppstartrutinen til styringen

- **Merk!**  
For håndtering av betjeningsfeltet ☞ 10.1 "Håndtering av betjeningsfeltet", ☐ 379

Startrutinen brukes til å stille inn parameterne som er nødvendig for første gangs igangsetting av enheten. Den starter med første innkobling av styringen og kan bare utføres en gang. Parameterendringer og -kontroller er mulig i kundemenyen etter å ha forlatt startprosedyren, ☞ 10.2 "Foreta innstillinger i styringen", ☐ 379.

- **Merk!**  
Opprett spenningsforsyningen (230 V) til styringen ved å plugge inn kontaktplassen.

Den befinner seg nå i stoppedrift. "Auto"-lampen på betjeningsfeltet er slukket.

Visning på displayet	Betydning
Variomat	Enhetsbetegnelse
Språk	Standardprogramvare med forskjellige språk.
Les bruksanvisningen	Les hele bruksanvisningen og kontroller korrekt montering for igangsettingen.
Min. driftstrykk	Legg inn verdien for minimum driftstrykk. <ul style="list-style-type: none"> <li>• Beregningen av minimum driftstrykk, ☞ 8.2 "Koblingspunkt Variomat", ☐ 375.</li> </ul>
Klokkeslett	Endre de blinkende visningene for "Time", "Minutt" og "Sekund" etter hverandre. <ul style="list-style-type: none"> <li>• Når det oppstår en feil, legges klokkeslettet i feilminnet til styringen.</li> </ul>
Dato	Endre etter hverandre de blinkende visningene for "Dag", "Måned", "År". <ul style="list-style-type: none"> <li>• Når det oppstår en feil, legges datoen i feilminnet til styringen.</li> </ul>
00500 l / 740 mm GB = 0093 kg	Velg størrelsen på grunnbeholderen "VG". <ul style="list-style-type: none"> <li>• Informasjonen om grunnbeholderen finner du på typeskiltet eller, ☞ 6 "Tekniske data", ☐ 368.</li> </ul>
1 % / 1,7 bar Nullinnstilling!	Nullinnstilling av nivåmålingen. <ul style="list-style-type: none"> <li>• Styringen kontrollerer om signalet til nivåmålingen stemmer over ens med størrelsesangivelsene til grunnbeholderen "VG". For å gjøre dette må grunnbeholderen være helt tømt, ☞ 7.3.6 "Montasje av veicellen", ☐ 372.</li> </ul>
0 % / 1,0 bar Nullinnstilling vellykket gjennomført!	Hvis nullinnstillingen er vellykket gjennomført, bekrefter du dette med "OK"-knappen på betjeningsfeltet til styringen.
Avbryte nullinnstilling? Nei	I displayet til styringen velger du "Ja" eller "Nei", og bekrefter med "OK"-knappen på betjeningsfeltet til styringen. <ul style="list-style-type: none"> <li>• <b>ja:</b> Grunnbeholderen "VG" er helt tømt, og enheten korrekt installert. <ul style="list-style-type: none"> <li>– Hvis nullinnstilling likevel ikke er mulig, bekrefter du med "Ja". Hele startrutinen blir avsluttet. En ny nullinnstilling må startes i kundemenyen, ☞ 10.2 "Foreta innstillinger i styringen", ☐ 379.</li> <li>– Varsle Reflex-fabrikkundeservice, ☞ 13.1 "Reflex-fabrikkundeservice", ☐ 383.</li> </ul> </li> <li>• <b>nei:</b> Oppstartrutinen starter på nytt. <ul style="list-style-type: none"> <li>– Kontroller forutsetningene for igangsettingen, ☞ 8.1 "Kontrollere forutsetningene for igangsetting", ☐ 375.</li> </ul> </li> </ul>
Avslutte rutine? Nei	Denne meldingen vises i displayet kun etter en vellykket nullinnstilling. I displayet til styringen velger du "Ja" eller "Nei", og bekrefter med "OK"-knappen på betjeningsfeltet til styringen. <ul style="list-style-type: none"> <li>• <b>ja:</b> Startrutinen avsluttes, enheten skifter automatisk til stopp-drift.</li> <li>• <b>nei:</b> Oppstartrutinen starter på nytt.</li> </ul>
0 % / 2,0 bar STOPP	Nivåindikeringen står på 0 %.

- Merkl**  
Når startrutinen er fullført, befinner du deg i stoppmodus. Ikke skift til automatisk drift ennå.

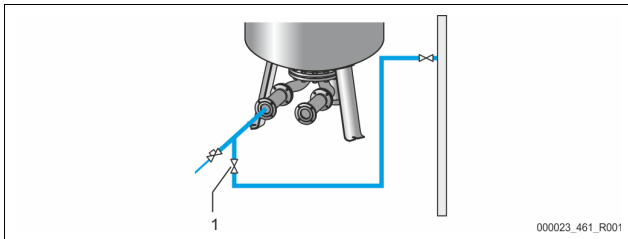
### 8.4 Fylle beholderne med vann

Følgende gjelder for enhetene:

- Styreenhet med grunnbeholder.
- Styreenhet med grunnbeholder og en følgebeholder.
- Styreenhet med grunnbeholder og flere følgebeholdere.

Anleggssystem	Anleggstemperatur	Fyllenivå fra grunnbeholderen
Varmeanlegg	≥ 50 °C (122° F)	Ca. 30 %
Kjølesystem	< 50 °C (122° F)	Ca. 50 %

#### 8.4.1 Fylle med en slange



For å fylle grunnbeholderen med vann, bruker du helst en vannslange hvis den automatiske ettermatningen ikke er tilkoblet ennå.

- Bruk en luftet vannslange som er fylt med vann.
- Koble vannslangen til den eksterne vanntilførselen og fylle- og tømme-kranen "FD" (1) på grunnbeholderen.
- Kontroller om stengekranene mellom styreenhet og grunnbeholder er åpnet (forhåndsmontert på fabrikken i åpen stilling).
- Fyll grunnbeholderen med vann til fyllenivået nås.

#### 8.4.2 Fylling via magnetventilen i ettermatningen

Skift fra stopp-drift til manuell drift, og åpne magnetventilen fra ettermatningen til fyllenivået nås.

- Trykk på "Manual"-knappen på betjeningsfeltet til styringen.
- Velg magnetventilen fra ettermatningen "WV1".
- Bekreft valget med "OK"-knappen på betjeningsfeltet til styringen.

- Merkl**  
En detaljert beskrivelse av manuell drift og valg av ettermatingsmagnetventil, ↗ 9.1.2 "Manuell drift", 📖 378.

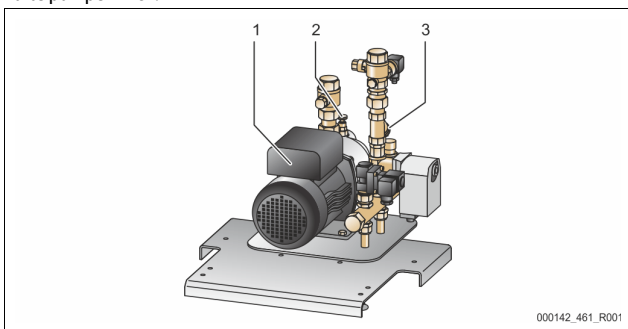
### 8.5 Lufte pumpen

#### **⚠ FORSIKTIG**

##### Forbrenningsfare

- Varmt medium som tyter ut kan føre til forbrening.
- Hold tilstrekkelig avstand til medium som tyter ut.
  - Bruk egnet personlig verneutstyr (beskyttelseshansker, beskyttelsesbriller).

Luft pumpen "PU":



1	Pumpe "PU"
2	Lufteskruer "AV"
3	Smussfanger "ST"

- Løse lufteskruen (2) fra pumpen (1) og luft pumpen til det kommer ut boblefritt vann.
- Skru inn lufteskruen (2) igjen og trekk den til.
- Kontroller om lufteskruen (2) er tett.

- Merkl**  
Gjenta luftingen hvis pumpen ikke produserer noen mateeffekt.

### 8.6 Parameterer styringen i kundemenyen

I kundemenyen kan anleggsspesifikke verdier korrigeres eller avleses. Ved første igangsetting må først fabrikkinnstillingene tilpasses de anleggsspesifikke betingelsene.

- Merkl**  
Beskrivelse av betjeningen, ↗ 10.1 "Håndtering av betjeningsfeltet", 📖 379.

Ved første igangsetting behandles alle gråmerkede meny-punkter.

Skift til manuell drift med knappen "Manual".

Med knappen "Menu" skifter du til det første hovedmenypunktet "Kundemeny".

Visning på displayet	Betydning
Kundemeny	Skift til neste hovedmenypunkt.
Språk	Standardprogramvare med forskjellige språk.
Klokkeslett:	Endre visningen for "time-", "minutt-" og "sekund-" som blinker etter hverandre. Klokkeslettet blir brukt av feilminnet.
Dato:	Endre visningen for "dag-", "måned-" og "år-" som blinker etter hverandre. Datoen blir brukt av feilminnet.
1 % / 1,7 bar Nullinnstilling! vellykket gjennomført	Styringen kontrollerer om signalet til nivåmålingen tilsvarer verdien til grunnbeholderen "VG" som er lagt inn i styringen, ↗ 8.3 "Redigere oppstartrutinen til styringen", 📖 375. <b>Merkl</b> Grunnbeholderen "VG" må være helt tomt.
0 % / 0 bar XXX XXX XXX XXX	I displayet vises en av følgende meldinger: • Nullinnstilling vellykket gjennomført Bekreft med Skift ned-knappen "▼". • Tøm beholderen og gjenta innstillingen Bekreft med "OK"-knappen.
0 % / 0 bar Avbryte nullinnstilling? Nei	Denne meldingen vises i displayet hvis nullinnstillingen ikke var vellykket. Velg "Ja" eller "Nei" i displayet. • <b>JA:</b> Grunnbeholderen "VG" er tom, og enheten korrekt installert. Hvis en nullinnstilling likevel ikke er mulig, avbryter du med "Ja". Kontakt Reflex fabrikk-kundeservice. • <b>NEI:</b> Kontroller forutsetningene for igangsettingen, ↗ 8.1 "Kontrollere forutsetningene for igangsetting", 📖 375. Bekreft valget av "ja" eller "nei" med "OK".
Min. driftstrykk 01.8 bar	Legg inn verdien for minimum driftstrykk. <b>Merkl</b> Beregning for minimum driftstrykk, ↗ 8.2 "Koblingspunkt Variomat", 📖 375.
Avgassing>	Skift til undermenyen "Avgassing". • Du kommer inn i menyen med "OK"-knappen. • Du kommer til neste undermeny med Skift opp/ned-knappene "▼▲".
Avgassing	Skift til neste listepunkt.
Avgas. program Intervallavgassing	Velg mellom avgassingsprogrammene: • Permanent avgassing • Intervallavgassing Detaljert framstilling, ↗ 9.1.1 "Automatisk drift", 📖 378.



Visning på displayet	Betydning	Visning på displayet	Betydning
Tid permanent avg. 12 h	Tidsrom for programmet permanent avgassing. De veiledende verdiene ved igangsetting er fra 12 timer til 100 timer. Standardinnstillingen er 12 timer. Kortere tider for den permanente avgassing er tilstrekkelig hvis følgende betingelser oppfylles: <ul style="list-style-type: none"> <li>Et stort overtrykk (<math>\geq 0,5</math> bar over atmosfæretrykket) ved det høyeste punktet.</li> <li>En liten forskjell mellom maksimumstemperaturen ved det høyeste punktet og avgassingstemperaturen.</li> <li>Et lite anleggsvolum med lavt startgassinhold på grunn av god forhåndslufting.</li> </ul>	Hardhetsreduksjon 10°dH	Denne verdien vises når "JA" er valgt under menypunktet "Med avherding". <ul style="list-style-type: none"> <li>Hardhetsreduksjon beregnes ut fra differansen til den totale vannhardheten til råvannet <math>GH_{\text{ist}}</math> og ønsket vannhardhet <math>GH_{\text{soil}}</math>. Hardhetsreduksjon = <math>GH_{\text{ist}} - GH_{\text{soil}}</math> °dH</li> </ul> Legg verdien inn i styringen. Se produsentens informasjon vedrørende fremmede fabrikater.
Ettermating	Skift til undermenyen "Ettermating". <ul style="list-style-type: none"> <li>Du kommer inn i menyen med "OK"-knappen.</li> <li>Du kommer til undermenyen med Skift opp/ned-knappene "▼▲".</li> </ul> Ettermat vann hvis beholderstørrelsen som er lagt inn underskrides, $\hookrightarrow$ 8.3 "Redigere oppstartrutinen til styringen", $\hookrightarrow$ 375. <ul style="list-style-type: none"> <li>Hvis en automatisk ettermating (f.eks. Fillcontrol) er installert, skjer innkobling automatisk, ellers må ettermatingen aktiveres manuelt.</li> </ul> Hvis beholderstørrelsen som er lagt inn underskrides, avslutter du ettermatingen med vann. <ul style="list-style-type: none"> <li>Hvis en automatisk ettermating er installert, skjer utkoblingen automatisk, ellers må ettermatingen slås av manuelt.</li> <li>Hvis den automatiske ettermatingen er valgt med "Nei", kommer det ikke flere forespørsler om ettermating.</li> </ul>	Kap. mykvann 05000 l	Denne verdien vises når "JA" er valgt under menypunktet "Med avherding". Den oppnåelige mykvannskapisiteten beregnes ut fra type avherding som brukes og hardhetsreduksjonen som er lagt inn. <ul style="list-style-type: none"> <li>Fillsoft I, mykvannskapisitet <math>\leq 6000</math>/hardhetsred. I</li> <li>Fillsoft II, mykvannskapisitet <math>\leq 12000</math>/hardhetsred. I</li> </ul> Legg verdien inn i styringen. Ved fremmede fabrikater tar du produsentens verdi.
Maks. etterm.tid 010 min.	Forhåndsvalgt tid for en ettermatingssyklus. Når innstilt tid er gått, avbrytes ettermatingen og feilmeldingen "Ettermatingstid" avgis.	Restkap.mykvann 000020 l	Denne verdien vises når "JA" er valgt under menypunktet "Med avherding". <ul style="list-style-type: none"> <li>Fortsatt tilgjengelig mykvannskapisitet.</li> </ul>
Maks. etterm.sykl. 003 / 2 h	Hvis valgt antall ettermatingssykluser overskrides i løpet av to timer, avbrytes ettermatingen, og feilmeldingen "Ettermatingssykluser" avgis.	Utskifting 18 måneder	Denne verdien vises når "JA" er valgt under menypunktet "Med avherding". Opplysninger fra produsenten om etter hvor lang tid avherdingspatronene må byttes, uavhengig av den beregnede mykvannskapisiteten. Meldingen "Avherding" vises.
Med vannsteller. JA	<ul style="list-style-type: none"> <li><b>JA:</b> Kontaktvannsteller "FQIRA+" er installert, <math>\hookrightarrow</math> 4.6 "Valgfritt tilleggsutstyr", <math>\hookrightarrow</math> 365. Det er forutsetningen for overvåking av ettermatingsmengden og drift av et avherdingsanlegg.</li> <li><b>NEI:</b> Det er ikke installert noen kontaktvannsteller (standardutførelse).</li> </ul>	Neste vedlikehold 012 måneder	Meldinger om vedlikeholdsanbefaling. <ul style="list-style-type: none"> <li>Av: Uten vedlikeholdsanbefaling.</li> <li>001 – 060: Vedlikeholdsanbefaling i måneder.</li> </ul>
Ettermatingsmengde 000020 l	Vises kun når "JA" er valgt under menypunktet "Med vannsteller". <ul style="list-style-type: none"> <li>Telleren slettes med "OK"-knappen. <ul style="list-style-type: none"> <li>Verdien som vises i displayet tilbakestilles til "0" ved hjelp av „JA“.</li> <li>Den viste verdien blir opprettholdt ved hjelp av "NEI".</li> </ul> </li> </ul>	pot.fri feilkontakt JA	Utmating av meldinger på den potensialfrie feilkontakten, $\hookrightarrow$ 10.3 "Meldinger", $\hookrightarrow$ 379. <ul style="list-style-type: none"> <li><b>JA:</b> Utmating av alle meldinger.</li> <li><b>NEI:</b> Utmating av meldinger som er merket med "xxx" (f.eks. "01").</li> </ul>
Maks. etterm.men. 000100 l	Denne verdien vises når "JA" er valgt under menypunktet "Med vannsteller". Etter den innstilte mengden avbrytes ettermatingen, og feilmeldingen "Maks. etterm.men. overskredet" avgis.	Feilminne>	Skift til undermenyen "Feilminne". <ul style="list-style-type: none"> <li>Du kommer inn i menyen med "OK"-knappen.</li> <li>Du kommer til undermenyen med Skift opp/ned-knappene "▼▲".</li> </ul>
Med avherding JA	Denne verdien vises når "JA" er valgt under menypunktet "Med vannsteller". <ul style="list-style-type: none"> <li><b>JA:</b> Det kommer flere spørsmål om avherdingen.</li> <li><b>NEI:</b> Det kommer ikke flere forespørsler om avherdingen.</li> </ul>	ER 01...xx	De siste 20 meldingene lagres med feiltype, dato, klokkeslett og feilnummer. Du finner inndelingen av meldingene ER... i kapitlet Meldinger.
Sperr etterm.? JA	Denne verdien vises når "JA" er valgt under menypunktet "Med avherding". <ul style="list-style-type: none"> <li><b>JA:</b> Hvis valgt mykvannskapisitet overskrides, stoppes ettermatingen.</li> <li><b>NEI:</b> Ettermatingen blir ikke stoppet. Meldingen "Avherding" vises.</li> </ul>	Parameterminne>	Skift til undermenyen "Parameterminne". <ul style="list-style-type: none"> <li>Du kommer inn i menyen med "OK"-knappen.</li> <li>Du kommer til undermenyen med Skift opp/ned-knappene "▼▲".</li> </ul>
		PO = xx.x bar Dato   Klokkeslett	De siste 10 innleggingene til min. driftstrykk lagres med dato og klokkeslett.
		Beholderinfo 00800 l	Verdiene for innhold og diameter på grunnbeholderen "VG" vises. <ul style="list-style-type: none"> <li>Hvis det er avvik fra angivelsene på typeskiltet til grunnbeholderen, henvender du deg til Reflex fabrikk-kundeservice.</li> </ul>
		Pos. motorkuleventil 000 %	Denne verdien indikerer åpningen til motorkuleventilen fra overstrømsledningen i prosent.
		Variomat mkh V1.00	Informasjon om programvareversjonen

## 8.7 Starte automatisk drift

Hvis anlegget er fylt med vann og luft for gasser, kan automatisk drift startes.

- Trykk på knappen "Auto" på styringen for automatisk drift.
  - Ved første igangsetting aktiveres den permanente avgassing automatisk for å fjerne resten av de frie og de oppløste gassene fra anleggssystemet. Tiden kan stilles inn i kundemenyen iht. forholdene

på anlegget. Standardinnstillinger er 12 timer. Etter den permanente avgassing skjer automatisk omkobling til intervallavgassing.

**Merkl**  
Første igangsetting er med dette avsluttet.

**Merkl**  
Smussfangeren "ST" i avgassingsledningen "DC" må rengjøres senest etter at den permanente avgassingstiden er utløpt, ☞ 11.1.1 "Rengjør smussfangeren", 382.

## 9 Drift

### 9.1.1 Automatisk drift

**Bruk:**  
Etter vellykket første igangsetting

**Start:**  
Trykk på "Auto"-knappen på styringen. Auto-lampen lyser.

#### Funksjoner:

- Automatisk drift er egnet for permanent drift av enheten, og styringen overvåker de følgende funksjonene:
  - Opprettholde trykket
  - Kompensere ekspansjonsvolum
  - Avgassing
  - Automatisk ettermating.
- Pumpen "PU" og motorkuleventilen "PV1" til overstrømsledningen reguleres av styringen, slik at trykket forblir konstant ved regulering av ± 0,2 bar.
- Feil vises og analyseres på displayet.
- I løpet av den innstillbare avgassingstiden forblir motorkuleventilen "PV1" åpnet av overstrømsledningen så lenge pumpen "PU" går.
- Anleggsvannet løses ved hjelp av den trykløse grunnbeholderen "VG" og blir dermed avgasset.
- For automatisk drift kan du i kundemenyen ☞ 8.6 "Parameterer styringen i kundemenyen", 376 stille inn forskjellige avgassingsprogrammer. Indikering i displayet til styringen.

#### Permanent avgassing

Etter igangsettinger og reparasjoner på det tilkoblede anlegget, velger du programmet Permanent avgassing. I løpet av en tid som kan stilles inn blir det permanent avgasset. Frie og oppløste gasser fjernes raskt.

- Automatisk start etter at startrutinen er gjennomgått ved første igangsetting.
- Aktivering skjer fra kundemenyen.
- Avgassingstiden kan stilles inn i kundemenyen, avhengig av anlegget.
  - Standardinnstilling er 12 timer. Deretter foregår automatisk skifte til intervallavgassing.

#### Intervallavgassing

For permanent drift velger du programmet Intervallavgassing. Det er stilt inn som standardinnstilling i kundemenyen.

I løpet av et intervall blir det permanent avgasset. Etter et intervall følger det en pausetid. Intervallavgassing kan begrenses til et tidsvindu som kan stilles inn. Tidsinnstillingene kan gjøres fra servicemenyen.

- Automatisk aktivering etter at den permanente avgassing er ferdig.
- Avgassingsintervall (Standard 90 s)
- Pausetid (Standard: 120 min)
- Start / Slutt (kl. 8:00 - 18:00)

### 9.1.2 Manuell drift

**Bruk:**  
For tester og vedlikeholdsarbeid.

**Start:**  
Trykk "Manuell"-knappen på styringen. Auto-lampen på betjeningsfeltet til styringen blinker som et visuelt signal for manuell drift.

#### Funksjoner:

Du kan velge følgende funksjoner i manuell drift og gjennomføre en testkjøring:

- Pumpen "PU".
- Motorkuleventilen i overstrømsledningen "PV".
- Magnetventilen i ettermatingen "WV".

Flere funksjoner kan kobles etter hverandre og testes parallelt.

30 % 2,5 bar

PU1!\* PV1 WV1

- Velg funksjonen med knappene "Skift opp / ned".
  - "PU1" = Pumpe
  - "PV1" = Magnetventil i overstrømsledningen
  - „WV1“ = Magnetventil ettermating (\* valgte og aktive aggregater er merket med „!“.)

- Trykk "OK"-knappen.
  - Bekreft valg eller utkobling av den enkelte funksjonen.
- "Quit"-knappen
  - Koble ut de enkelte funksjonene i omvendt rekkefølge.
  - Med et siste trykk på knappen "Quit" kommer du til stopp-drift.
- "Auto"-knappen
  - Tilbake til automatisk drift.

**Merkl**  
Hvis de sikkerhetsrelevante parameterne ikke blir overholdt, kan ikke manuell drift gjennomføres. Koblingen er deretter blokkert.

### 9.1.3 Stoppdrift

**Bruk:**  
Ved vedlikeholdsarbeid på enheten.

**Start:**  
Trykk på "Stopp"-knappen på styringen. Auto-lampen på betjeningsfeltet slutter å lyse.

#### Funksjoner:

I stoppmodus er enheten uten funksjon bortsett fra visningen på displayet. Det foregår ingen funksjonsovervåking.

Følgende funksjoner er ute av drift:

- Pumpen "PU" er slått av.
- Motorkuleventilen i overstrømsledningen "PV" er lukket.
- Magnetventilen i ettermatingsledningen "WV" er lukket.

**Merkl**  
Hvis stoppdrift er aktivert lenger enn 4 timer, utløses det en melding. Hvis "Potensialfri feilkontakt?" er stilt inn med "Ja" i kundemenyen, utløses det en melding på samlefeilkontakten.

### 9.1.4 Sommerdrift

**Bruk:**  
Om sommeren

**Start:**  
Slå av avgassing fra kundemenyen.

#### Funksjoner:

Hvis du har tatt sirkulasjonspumpen til anlegget ut av drift om sommeren, er ikke avgassing nødvendig, da det ikke kommer noe gassrikt vann til enheten. Det spares energi.

Etter sommeren må du velge avgassingsprogrammet "Intervallavgassing" eller ved behov "Permanent avgassing" på nytt i kundemenyen.

Detaljert beskrivelse av valg av avgassingsprogrammer, ☞ 9.1.1 "Automatisk drift", 378.

**Merkl**  
Enhets trykkløsting må også kjøres om sommeren.
 

- Automatisk drift fortsatt aktiv.

## 9.2 Ny igangsetting

### ⚠ FORSIKTIG

#### Fare for personskader når pumpen starter

Når pumpen starter kan det oppstå skader i hånden dersom du dreier pumpemotoren på viftehjulet med skrutrekker.

- Slå av spenningen til pumpen før du trekker til pumpemotoren på viftehjulet med et skrujern.

### OBS

#### Fare for materielle skader når pumpen starter

Når pumpen starter kan det oppstå skader på pumpen dersom du dreier pumpemotoren på viftehjulet med skrutrekker.

- Slå av spenningen til pumpen før du trekker til pumpemotoren på viftehjulet med et skrujern.

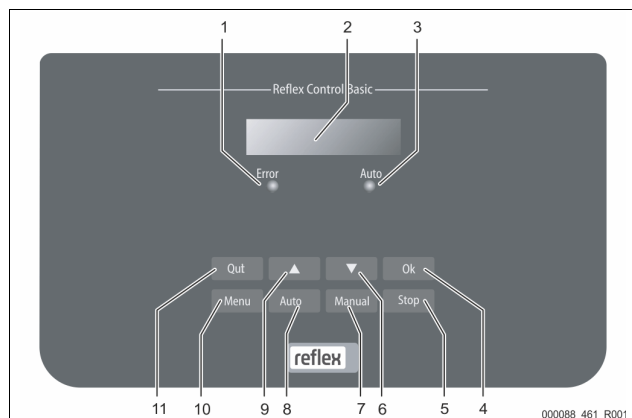
Etter langvarig stans (enheten er uten strøm eller befinner seg i stopp-drift) kan det hende at pumpene setter seg fast. Drei pumpene i gang med en skrutrekker på viftehjulet til pumpemotorene før ny igangsetting.

**Merkl**

Ved hjelp av en tvangsstart (etter 24 timer) kan du unngå at pumpene setter seg fast.

## 10 Styring

### 10.1 Håndtering av betjeningsfeltet



1	Error-LED • Feillampen lyser ved en feilmelding
2	Display
3	Auto-lampe • Auto-lampen lyser grønt i automatisk drift • Auto-lampen blinker grønt i manuell drift • Auto-lampen lyser ikke i stoppmodus
4	OK • Bekreft handlinger
5	Stopp • For igangsetting og ny innlegging av verdier i styringen
6	Gå "tilbake" i menyen
7	Manual • For tester og vedlikeholdsarbeid
8	Auto • For permanent drift
9	Gå "fremover" i menyen
10	Menu • Åpne kundemenyen
11	Quit • Kvitte meldinger

#### Velge og endre parameter

1. Velg parameterne med "OK"-knappen (5).
2. Endre parameteren med skiftknappene "▼" (7) eller "▲" (9).
3. Bekreft parameterne med "OK"-knappen (5).
4. Bytt meny punkt med skiftknappene "▼" (7) eller "▲" (9).
5. Bytt menynivå med knappen "Quit" (11).

### 10.2 Foreta innstillinger i styringen

Innstillingene i styringen kan gjennomføres uavhengig av den til enhver tid valgte og aktive driftstypen.

#### 10.2.1 Servicemenyen

Denne menyen er passordbeskyttet. Tilgang er kun mulig for Reflex-fabrikkundeservice.

#### 10.2.2 Standardinnstillinger

Styringen til enheten leveres med følgende standardinnstillinger. I kundemenyen kan verdiene tilpasses de lokale forholdene. I spesielle tilfeller er en ytterligere tilpasning i servicemenyen mulig.

#### Kundemeny

Parameter	Innstilling	Kommentar
Språk	DE	Språket i menystyringen.
Minimum driftstrykk "P <sub>0</sub> "	1,8 bar	☞ 8.2 "Koblingspunkt Variomat", 375.
Neste vedlikehold	12 måneder	Hviletid til neste vedlikehold.
Potensialfri feilkontakt	Alle	
Ettermating		
Maksimal ettermatingsmengde	0 liter	Kun når det i kundemenyen under ettermating er valgt "Med vannteller Ja".
Maksimal ettermatingstid	20 minutter	
Maksimal ettermatingssykluser	3 sykluser på 2 timer	
Avgassing		
Avgassingsprogram	Permanent avgassing	
Tid permanent avgassing	12 timer	Standardinnstilling
Avherding (kun når "med avherding ja")		
Sperre ettermating	Nei	I tilfelle restkapasitet mykt vann = 0
Hardhetsreduksjon	8°dH	= Skal – Er-verdi
Maksimal ettermatingsmengde	0 liter	
Kapasitet mykt vann	0 liter	
Utskifting patron	18 måneder	Bytte patron.

### 10.3 Meldinger

Meldinger vises i meldingslinjen i displayet som tekst med ER-kodene som er angitt i tabellen. Hvis det er flere meldinger, kan man velge disse med skifteknappene.

De 20 siste meldingene kan hentes fram i feilminnet, ☞ 8.6 "Parameterer styringen i kundemenyen", 376.

Årsakene til meldingene kan utbedres av eieren eller en fagbedrift. Hvis dette ikke er mulig, kontakter du Reflex fabrikk-kundeservice.

**Merkl**

Utbedring av årsaken må bekreftes med "Quit"-knappen i betjeningsfeltet til styringen. Alle andre meldinger tilbakestilles automatisk straks årsaken er utbedret.

**Merkl**

Potensialfrie kontakter, innstilling i kundemenyen, ☞ 8.6 "Parameterer styringen i kundemenyen", 376.

ER-kode	Melding	Potensialfri kontakt	Årsaker	Utbedring	Tilbakestill melding
01	Minimumstrykk	JA	<ul style="list-style-type: none"> <li>Innstillingsverdi underskredet.</li> <li>Vanntap i anlegget.</li> <li>Pumpefeil.</li> <li>Styring befinner seg i manuell drift</li> </ul>	<ul style="list-style-type: none"> <li>Kontroller innstillingsverdi i kunde- eller servicemenyen.</li> <li>Kontroller vannnivået.</li> <li>Kontroller pumpen.</li> <li>Sett styringen på automatisk drift.</li> </ul>	-
02,1	Vannmangel	JA	<ul style="list-style-type: none"> <li>Innstillingsverdi underskredet.</li> <li>Ettermating fungerer ikke.</li> <li>Luft i anlegget.</li> <li>Smussfanger tilstoppet.</li> </ul>	<ul style="list-style-type: none"> <li>Kontroller innstillingsverdi i kunde- eller servicemenyen.</li> <li>Rengjør smussfangeren.</li> <li>Kontroller om magnetventilen "PV1" fungerer.</li> <li>Ettermat evt. for hånd.</li> </ul>	-
03	Høyvann	-	<ul style="list-style-type: none"> <li>Innstillingsverdi overskredet.</li> <li>Ettermating fungerer ikke.</li> <li>Vanntilstrømning via en lekkasje i varmeoverføreren på stedet.</li> <li>Beholderne "VF" og "VG" for små.</li> </ul>	<ul style="list-style-type: none"> <li>Kontroller innstillingsverdi i kunde- eller servicemenyen.</li> <li>Kontroller om magnetventilen "WV1" fungerer.</li> <li>Slipp vannet ut av beholderen "VG".</li> <li>Kontroller varmebæreren på stedet for lekkasje.</li> </ul>	-
04,1 04,2	Pumpe 1 Pumpe 2	JA	Pumpen fungerer ikke. <ul style="list-style-type: none"> <li>Pumpe sitter fast.</li> <li>Pumpemotor defekt.</li> <li>Pumpemotorvern utløst.</li> <li>Sikring defekt.</li> </ul>	<ul style="list-style-type: none"> <li>Drei pumpen i gang med skrutrekker.</li> <li>Bytt pumpemotor.</li> <li>Kontroller pumpemotor elektrisk.</li> <li>Bytt sikring.</li> </ul>	"Quit"
05	Pumpens driftstid	-	<ul style="list-style-type: none"> <li>Innstillingsverdi overskredet.</li> <li>Stort vanntap i anlegget.</li> <li>Hetteventil lukket på sugesiden.</li> <li>Luft i pumpen.</li> <li>Magnetventil i overstrømningsledningen lukker seg ikke.</li> </ul>	<ul style="list-style-type: none"> <li>Kontroller innstillingsverdi i kunde- eller servicemenyen.</li> <li>Kontroller vanntapet og slå av om nødvendig.</li> <li>Åpne ventilhette.</li> <li>Ventiler pumpen.</li> <li>Kontroller om magnetventilen "PV1" fungerer.</li> </ul>	"Quit"
06	Ettermatingstid	-	<ul style="list-style-type: none"> <li>Innstillingsverdi overskredet.</li> <li>Vanntap i anlegget.</li> <li>Ettermating ikke tilkoblet.</li> <li>For liten ettermatingseffekt.</li> <li>Ettermatingshysterese for liten.</li> </ul>	<ul style="list-style-type: none"> <li>Kontroller innstillingsverdi i kunde- eller servicemenyen.</li> <li>Kontroller vannnivået.</li> <li>Koble til ettermatingsledning</li> </ul>	"Quit"
07	Ettermatingssykluser	-	Innstillingsverdi overskredet.	<ul style="list-style-type: none"> <li>Kontroller innstillingsverdi i kunde- eller servicemenyen.</li> <li>Tett igjen mulige lekkasjer i anlegget.</li> </ul>	"Quit"
08	Trykkmåling	JA	Styringen mottar feil signal.	<ul style="list-style-type: none"> <li>Koble til plugg.</li> <li>Kontroller om trykkløseren fungerer.</li> <li>Kontroller om kabelen er skadet.</li> <li>Kontroller trykkløseren.</li> </ul>	-
09	Nivåmåling	JA	Styringen mottar feil signal.	<ul style="list-style-type: none"> <li>Kontroller om oljemålingsboksen fungerer.</li> <li>Kontroller om kabelen er skadet.</li> <li>Koble til plugg.</li> </ul>	-
10	Maksimumstrykk	-	<ul style="list-style-type: none"> <li>Innstillingsverdi overskredet.</li> <li>Overstrømningsledning fungerer ikke.</li> <li>Smussfanger tilstoppet.</li> </ul>	<ul style="list-style-type: none"> <li>Kontroller innstillingsverdi i kunde- eller servicemenyen.</li> <li>Kontroller om overstrømningsledningen fungerer.</li> <li>Rengjør smussfangeren.</li> </ul>	-
11	Ettermatningsmengde	-	Kun når "Med vannteller" er aktivert i kundemenyen. <ul style="list-style-type: none"> <li>Innstillingsverdi overskredet.</li> <li>Stort vanntap i anlegget</li> </ul>	<ul style="list-style-type: none"> <li>Kontroller innstillingsverdi i kunde- eller servicemenyen.</li> <li>Kontroller vanntapet i anlegget og slå av om nødvendig.</li> </ul>	"Quit"
15	Ettermatningsventil	-	Kontaktvannteller teller uten ettermatningsbehov.	Kontroller om ettermatningsventilen er tett.	"Quit"
16	Spenningsbrudd	-	Ingen spenning tilgjengelig.	Opprett strømforsyning.	-
19	Stopp > 4 timer	-	Mer enn 4 timer i stopp-drift.	Sett styring på automatisk drift.	-
20	Maks. ettermatningsmengde	-	Innstillingsverdi overskredet.	Tilbakestill teller "Ettermatningsmengde" i kundemenyen.	"Quit"
21	Vedlikeholdsanbefaling	-	Innstillingsverdi overskredet.	Utfør vedlikehold og tilbakestill deretter vedlikeholdsteleren.	"Quit"
24	Bytt patron	-	<ul style="list-style-type: none"> <li>Innstillingsverdi mykvannskapasitet overskredet.</li> <li>Tid for utskifting av avherdingspatronen overskredet.</li> </ul>	Bytt avherdingspatroner.	"Quit"

ER-kode	Melding	Potensialfri kontakt	Årsaker	Utbedring	Tilbakestill melding
30	Feil på EA-modul	-	<ul style="list-style-type: none"> <li>EA-modul defekt.</li> <li>Forbindelsen mellom opsjonskort og styring er forstyrret.</li> <li>Opsjonskort defekt.</li> </ul>	Informer Reflex' fabrikkundeservice.	-
31	EEPROM defekt	JA	<ul style="list-style-type: none"> <li>EEPROM defekt.</li> <li>Intern beregningsfeil.</li> </ul>	Reflex fabrikkundeservice Reflex' fabrikkundtjeneste	"Quit"
32	Underspenning	JA	Styrken på tilførselsspenningen er for lav.	Kontroller strømforsyningen.	-
33	Sammenligningsparameter defekt	JA	EEPROM-parameterminne defekt.	Gi melding til Reflex fabrikk-kundeservice.	"Quit"
34	Kommunikasjon Hovedkort ødelagt	JA	<ul style="list-style-type: none"> <li>Forbindelseskabel defekt.</li> <li>Hovedkort defekt.</li> </ul>	Gi melding til Reflex fabrikk-kundeservice.	-
35	Digital giverspenning feil	JA	Kortslutning av giverspenning.	Kontroller kablingen ved de digitale inngangene, for eksempel vanntelleren.	-
36	Analog giverspenning feil	JA	Kortslutning av giverspenning.	Kontroller kablingen ved de analoge inngangene (trykk/nivå).	-
37	Giverspenning kuleventil mangler	JA	Kortslutning av giverspenningen	Kontroller kablingen ved kuleventilen.	-
41	Bytt batteri	-	Bytt bufferbatteriet i betjeningsdelen.	Reflex fabrikkundeservice Reflex' fabrikkundtjeneste	"Quit"
42	Bussmodul	-	Bussmodul er aktivert, men finnes ikke.	Reflex fabrikkundeservice Reflex' fabrikkundtjeneste	-

## 11 Vedlikehold

### FARE

#### Livsfarlige skader på grunn av strømstøt.

Berøring av strømførende komponenter fører til livsfarlige skader.

- Sørg for at tilførselen til apparatet er koblet spenningsløst og sikret mot innkobling.
- Sørg for at anlegget ikke kan slås på igjen av andre personer.
- Sørg for at kun elektrikere utfører monteringsarbeid på den elektriske tilkoblingen til apparatet, og at det gjøres iht. de lokale elektrotekniske forskriftene.

### FORSIKTIG

#### Forbrenningsfare

Varmt medium som tyter ut kan føre til forbrenning.

- Hold tilstrekkelig avstand til medium som tyter ut.
- Bruk egnet personlig verneutstyr (beskyttelseshansker, beskyttelsesbriller).

### FORSIKTIG

#### Fare for personskade ved vann som kommer ut under trykk

Feil montering eller demontering eller feil utført vedlikeholdsarbeid på tilkoblinger kan føre til forbrenninger og personskader hvis varmt vann eller damp under trykk plutselig strømmer ut.

- Kontroller at monteringen, demonteringen eller vedlikeholdsarbeidet er utført fagmessig korrekt.
- Kontroller at anlegget er trykkløst før du skal utføre montering, demontering eller vedlikeholdsarbeid på tilkoblinger.

Enheten må vedlikeholdes en gang i året.

- Vedlikeholdsintervallene er avhengig av driftsbetingelsene og av avgassingstidene.









Vedlikeholdet som må utføres hvert år, vises i displayet etter at den innstilte driftstiden er utløpt. Indikeringen "Vedlikehold anbef." bekreftes med knappen "Quit". Vedlikeholdstilleren tilbakestilles i kundemenyen.

### Merkl

Gjennomfør vedlikeholdsarbeidene kun ved hjelp av fagpersonell eller med Reflex fabrikkundeservice.

## 11.1 Vedlikeholdsplan

Vedlikeholdsplanen er et sammendrag av de regelmessige vedlikeholdsaktivitetene.

Aktivitet	Kontroll	Vedlikeholde	Rengjøre	Intervall
Kontroller tettheten. • Pumpe "PU". • Tilkoblingenes skrueforbindelser. • Tilbakeslagsventil etter pumpe "PU".	x	x		Årlig
Rengjør smussfangeren "ST". –  11.1.1 "Rengjøre smussfangeren",  382.	x	x	x	Avhengig av driftsforholdene
Rens grunnbeholder og følgebeholder for slam. –  11.1.2 "Rengjøre beholdere",  382.	x	x	x	Avhengig av driftsforholdene
Kontroller koblingspunkter ettermating. –  11.2 "Kontrollere koblingspunkter",  382.	x			Årlig
Kontroller koblingspunkter automatisk drift. –  11.2 "Kontrollere koblingspunkter",  382.	x			Årlig

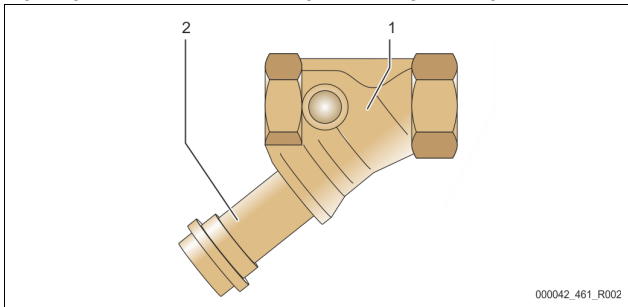
## 11.1.1 Rengjøre smussfangeren

**⚠ FORSIKTIG****Fare for personskade ved vann som kommer ut under trykk**

Feil montering eller demontering eller feil utført vedlikeholdsarbeid på tilkoblinger kan føre til forbrenninger og personskader hvis varmt vann eller damp under trykk plutselig strømmer ut.

- Kontroller at monteringen, demonteringen eller vedlikeholdsarbeidet er utført fagmessig korrekt.
- Kontroller at anlegget er trykløst før du skal utføre montering, demontering eller vedlikeholdsarbeid på tilkoblinger.

Smussfangeren "ST" må rengjøres senest etter at den permanente avgassingstiden er utløpt. Kontroll er også nødvendig etter lengre drift.



1	Smussfanger "ST"	2	Smussfangerinnsats
---	------------------	---	--------------------

1. Skift til stoppmodus.
2. Lukk kuleventilene foran smussfangeren "ST" (1) og til grunnbeholderen.
3. Skru smussfangerinnsatsen (2) sakte av fra smussfangeren, slik at resttrykket i rørledningsstykket kan slippe ut.
4. Trekk silen ut av smussfangerinnsatsen og skyll den under rent vann. Børst deretter ut av den med en myk børste.
5. Sett silen inn i smussfangerinnsatsen igjen, kontroller om pakningen er skadet, og skru smussfangerinnsatsen inn i huset til smussfangeren "ST" (1) igjen.
6. Åpne kuleventilene foran smussfangeren "ST" (1) igjen og til grunnbeholderen.
7. Luft pumpen "PU", ↗ 8.5 "Luft pumpen", 📖 376.
8. Skift til automatisk drift.

**Merkl**

Rengjør andre installerte smussfangere (f.eks. i fillset).

## 11.1.2 Rengjøre beholdere

**⚠ FORSIKTIG****Fare for personskade ved vann som kommer ut under trykk**

Feil montering eller demontering eller feil utført vedlikeholdsarbeid på tilkoblinger kan føre til forbrenninger og personskader hvis varmt vann eller damp under trykk plutselig strømmer ut.

- Kontroller at monteringen, demonteringen eller vedlikeholdsarbeidet er utført fagmessig korrekt.
- Kontroller at anlegget er trykløst før du skal utføre montering, demontering eller vedlikeholdsarbeid på tilkoblinger.

Rengjør grunnbeholderen og følgebeholderne for slamavleiringer.

1. Skift til stoppmodus.
2. Tøm beholderne.
  - Åpne fylle- og tømmekranene "FD" og tøm beholderne helt for vann.
3. Løsne flensforbindelsene fra grunnbeholderen til enheten og ved behov fra følgebeholderen.
4. Ta av det nedre beholderdekslet til beholderne.
5. Rengjør dekslet og rommene mellom membranene og beholderne for slam.
  - Kontroller at membranene ikke har brudd.
  - Kontroller at beholderinnerveggene ikke har korrosjonsskade.
6. Monter dekslene på beholderne.
7. Monter rørforbindelsene fra grunnbeholderen til enheten og til følgebeholderen.
8. Lukk fylle- og tømmekranen "FD" fra beholderne.
9. Fyll grunnbeholderen med vann ved hjelp av fylle- og tømmekranen "FD", ↗ 8.4 "Fylle beholderne med vann", 📖 376.
10. Skift til automatisk drift.

## 11.2 Kontrollere koblingspunkter

Forutsetning for kontroll av koblingspunktene er de følgende korrekte innstillingene:

- Minimum driftstrykk  $P_0$ , ↗ 8.2 "Koblingspunkt Variomat", 📖 375.
- Nivåmåling på grunnbeholderen.

Forberedelse

1. Skift til automatisk drift.
2. Steng ventilhettene foran beholderne og ekspansjonsledningene "EC".
3. Noter fyllingsnivået (verdi i %) som vises i displayet.
4. Slipp ut vannet fra beholderne.

Kontroller innkoblingstrykket

5. Kontroller innkoblingstrykket og utkoblingstrykket fra pumpen "PU".
  - Pumpen blir koblet inn ved  $P_0 + 0,3$  bar.
  - Pumpen blir koblet ut ved  $P_0 + 0,5$  bar.

Kontroller ettermating „På“

6. Kontroller ved behov avlesningsverdien for ettermatingen i styringsdisplayet.
  - Den automatiske ettermatingen blir koblet inn ved en fyllningsnivå på 20 %.

Kontroller vannmangel "På"

7. Koble ut ettermatingen og fortsett å slippe ut vann av beholderne.
8. Kontroller avlesningsverdien for fyllingsnivåmeldingen "Vannmangel".
  - Vannmangel „På“ vises ved minimalt fyllingsnivå på 5 % i styringsdisplayet.
9. Skift til stopp-drift.
10. Slå av hovedbryteren.

Rengjøre beholdere

Rengjør beholderne for kondensat ved behov, ↗ 11.1.2 "Rengjøre beholdere", 📖 382.

Slå på apparatet

11. Slå på hovedbryteren.
12. Slå på ettermatingen.
13. Skift til automatisk drift.
  - Pumpen "PU" og den automatiske ettermatingen kobles inn avhengig av fyllingsnivå og trykk.
14. Åpne ventilhettene sakte foran beholderne og sikre dem mot autorisert avstengning.

Kontroller vannmangel "Av"

15. Kontroller avlesningsverdien for fyllingsnivåmeldingen vannmangel "På".
  - Vannmangel „Av“ vises ved minimalt fyllingsnivå på 7 % i styringsdisplayet.

Kontroller ettermating "Av"

16. Kontroller ved behov avlesningsverdien for ettermatingen i styringsdisplayet.
  - Den automatiske ettermatingen blir koblet ut ved et fyllingsnivå på 25 %.

Vedlikeholdet er avsluttet.

**Merkl**

Når automatisk ettermating ikke er koblet til, fyll beholderne med vann for hånd opp til det noterte fyllingsnivået.

**Merkl**

Innstillingene for trykkholding, fyllingsnivåer og ettermating finner du i kapittelet standardinnstillinger, ↗ 10.2.2 "Standardinnstillinger", 📖 379.

## 11.3 Kontroll

## 11.3.1 Trykkbærende komponenter

De respektive nasjonale forskriftene for drift av trykkeheter må følges. Før kontroll av trykkbærende deler må disse gjøres trykkløse (se demontering).

## 11.3.2 Kontroll før igangsetting

I Tyskland gjelder Betriebsicherheitsverordnung § 15, og her spesielt § 15 (3).

### 11.3.3 Kontrollfrister

Anbefalte maksimale kontrollfrister for drift i Tyskland iht. § 16 Betriebssicherheitsverordnung og oppsett av beholderne foran enheten i diagram 2 i direktivet 2014/68/EF, gjelder når Reflex monterings-, bruks- og vedlikeholdsanvisninger følges nøye.

#### Utvendig kontroll:

Ingen krav iht vedlegg 2, avsnitt 4, 5.8.

#### Innvendig kontroll:

Maks. frist iht. vedlegg 2 avsnitt 4, 5 og 6: eventuelt er egnede reservetiltak nødvendige (for eksempel måling av veggykkelse og sammenligning med konstruktive krav; disse kan du få hos produsenten).

#### Fasthetskontroll:

Maks. frist iht. vedlegg 2, avsnitt 4, 5 og 6.

Utover dette må man spesielt ta hensyn til Betriebssicherheitsverordnung § 16, og her spesielt § 16 (1) i forbindelse med § 15 og spesielt vedlegg 2 avsnitt 4, 6.6 samt vedlegg 2 avsnitt 4, 5.8.

De faktiske fristene må eieren bestemme på grunnlag av en sikkerhetsteknisk vurdering med hensyn til reelle driftsforhold, erfaringen med driftsmåten og lasten og den nasjonale forskrifter for drift av trykkeheter.

## 12 Demontering



### Livsfarlige skader på grunn av strømstøt.

Berøring av strømførende komponenter fører til livsfarlige skader.

- Sørg for at tilførselen til apparatet er koblet spenningsløst og sikret mot innkobling.
- Sørg for at anlegget ikke kan slås på igjen av andre personer.
- Sørg for at kun elektrikere utfører monteringsarbeid på den elektriske tilkoblingen til apparatet, og at det gjøres iht. de lokale elektrotekniske forskriftene.



### Forbrenningsfare

Varmt medium som tyter ut kan føre til forbrenning.

- Hold tilstrekkelig avstand til medium som tyter ut.
- Bruk egnet personlig verneutstyr (beskyttelseshansker, beskyttelsesbriller).



### Fare for forbrenning på varme overflater

I varmeanlegg kan høy overflatetemperatur føre til forbrenninger på huden.

- Vent til varme overflater er avkjølt, eller bruk vernehansker.
- Eieren skal plassere egnede varselhenvvisninger i nærheten av apparatet.



### Fare for personskade ved vann som kommer ut under trykk

Feilaktig montering eller feilaktig utført vedlikeholdsarbeid på tilkoblinger kan føre til forbrenninger og personskader hvis varmt vann eller damp under trykk plutselig strømmer ut.

- Sørg for fagmessig riktig demontering.
- Sørg for at anlegget er trykløst før du foretar demontering.

- Før demontering må du sperre av alle tilkoblinger fra apparatet på vannsiden.
- Ventil apparatet for å gjøre det trykløst.

1. Koble anlegget fra strømmen, og sikre anlegget mot gjeninnkobling.
2. Trekk nettstøpslet til enheten ut av strømforsyningen.
3. Koble kablene som går fra anlegget til styring av enheten, og fjern dem.

**FARE** – livsfarlige skader på grunn av strømstøt. På deler av kretskortet til enheten kan det være en spenning på 230 V også etter at nettstøpslet er tatt ut av strømforsyningen. Før dekslene tas av, må styringen til enheten kobles fullstendig fra strømforsyningen. Kontroller at kretskortet er spenningsfritt.

4. Sperr ved behov av følgebeholderen fra anlegget og til grunnbeholderen på vannsiden.
5. Åpne tømningene på beholderne til de er fullstendig tømt for vann og trykkluft.
6. Løsne samtlige slange- og rørforbindelser på beholderne samt styreenheten til enheten med anlegget og fjern den helt.
7. Fjern eventuelt beholderne samt styreenheten fra anleggsområdet.

#### Merkl

Ved bruk av miljøbelastende medier må du sørge for egnet oppsamling under tømning. Utover dette er brukeren forpliktet til å sørge for forskriftsmessig avfallshåndtering.

## 13 Tillegg

### 13.1 Reflex-fabrikkundeservice

#### Sentral fabrikkundeservice

Sentralt telefonnummer: +49 (0)2382 7069 - 0

Fabrikkundeservice telefonnummer: +49 (0)2382 7069 - 9505

Faks: +49 (0)2382 7069 - 9523

E-post: [service@reflex.de](mailto:service@reflex.de)

#### Teknisk støtte

For spørsmål om produktene våre

Telefonnummer: +49 (0)2382 7069-9546

Mandag til fredag fra kl. 08:00 til 16:30

### 13.2 Samsvar/standarder

Enhetens samsvarserklæring er tilgjengelig på hjemmesiden til Reflex.

[www.reflex-winkelmann.com/konformitaetserklaerungen](http://www.reflex-winkelmann.com/konformitaetserklaerungen)

Alternativt kan du skanne QR-koden:



### 13.3 Garanti

Respektive aktuelle garantibestemmelser gjelder.

<b>1</b>	<b>Anvisningar till driftsinstruktionerna .....</b>	<b>385</b>
<b>2</b>	<b>Ansvar och garanti.....</b>	<b>385</b>
<b>3</b>	<b>Säkerhet .....</b>	<b>385</b>
3.1	Symbolförklaring .....	385
3.1.1	Anvisningar i driftsinstruktionerna .....	385
3.2	Krav på personalen .....	385
3.3	Personlig skyddsutrustning .....	385
3.4	Avsedd användning.....	385
3.5	Otillåtna driftsförhållanden .....	385
3.6	Restrisker .....	385
<b>4</b>	<b>Apparatbeskrivning .....</b>	<b>386</b>
4.1	Beskrivning .....	386
4.2	Översiktsframställning .....	386
4.3	Identifikation .....	386
4.3.1	Typskylt .....	386
4.3.2	Typnyckel .....	386
4.4	Funktion.....	386
4.5	Leveransomfång .....	387
4.6	Extrautrustning som tillval.....	387
<b>5</b>	<b>I/O-modul (valbar tillägsmodul).....</b>	<b>387</b>
5.1	Tekniska data.....	387
5.2	Inställningar .....	388
5.2.1	Ställa in anslutningsmotstånd i RS-485-nät.....	388
5.2.2	Ställa in de analoga utgångarna .....	389
5.2.3	Ställa in moduladressen .....	389
5.2.4	I/O-modulens standardinställningar .....	389
5.3	Byta ut säkringarna.....	390
<b>6</b>	<b>Tekniska data .....</b>	<b>390</b>
6.1	Styrenhet .....	390
6.2	Kärl.....	391
<b>7</b>	<b>Montering .....</b>	<b>391</b>
7.1	Monteringsförutsättningar .....	391
7.2	Förberedelser .....	391
7.3	Genomförande.....	391
7.3.1	Positionering .....	392
7.3.2	Montering av delar till kärlen .....	392
7.3.3	Uppställning av kärlen.....	392
7.3.4	Hydraulisk anslutning.....	393
7.3.5	Montering av värmeisoleringen .....	394
7.3.6	Montera viktmätcellen .....	394
7.4	Kopplings- och eftermatningsvarianter .....	394
7.4.1	Funktion.....	394
7.5	Elanslutning.....	395
7.5.1	Plintschema .....	395
7.5.2	Gränssnitt RS-485.....	396
7.6	Monterings- och idrifttagningsintyg .....	396
<b>8</b>	<b>Första idrifttagning.....</b>	<b>396</b>
8.1	Kontroll av förutsättningarna för idrifttagning .....	397
8.2	Kopplingspunkt Variomat.....	397
8.3	Bearbeta styrningens startrutin .....	397
8.4	Fylla kärnen med vatten.....	398
8.4.1	Påfyllning med slang.....	398
8.4.2	Påfyllning via magnetventilen i eftermatningen .....	398
8.5	Avlufta pumpen .....	398
8.6	Parametrera styrningen i kundmenyn .....	398
8.7	Starta automatdrift.....	399
<b>9</b>	<b>Drift.....</b>	<b>400</b>
9.1.1	Automatdrift .....	400
9.1.2	Manuell drift.....	400
9.1.3	Stoppdrift .....	400
9.1.4	Sommardrift .....	400
9.2	Återidrifttagning.....	400
<b>10</b>	<b>Styrning .....</b>	<b>401</b>
10.1	Handhavande av manöverpanelen .....	401
10.2	Göra inställningar i styrningen.....	401
10.2.1	Service meny .....	401
10.2.2	Standardinställningar.....	401
10.3	Meddelanden .....	401
<b>11</b>	<b>Underhåll .....</b>	<b>403</b>
11.1	Serviceschema .....	403
11.1.1	Rengöra smutsfälla .....	404
11.1.2	Rengöra kärl .....	404
11.2	Kontrollera kopplingspunkter .....	404
11.3	Kontroll .....	404
11.3.1	Tryckbärande komponenter .....	404
11.3.2	Kontroll före idrifttagning.....	404
11.3.3	Kontrollfrister .....	405
<b>12</b>	<b>Demontering.....</b>	<b>405</b>
<b>13</b>	<b>Bilaga .....</b>	<b>405</b>
13.1	Reflex kundtjänst.....	405
13.2	Överensstämmelse/standarder.....	405
13.3	Garanti .....	405



## 1 Anvisningar till driftsinstruktionerna

Dessa driftsinstruktioner är en viktig hjälp för säker och felfri användning av enheten.

Reflex Winkelmann GmbH tar inget ansvar för skador som uppstår på grund av att dessa driftsinstruktioner inte har följts. Förutom dessa driftsinstruktioner ska nationella lagregler och bestämmelser i uppställningslandet iakttas (olycksprevention, miljöskydd, säkerhets- och fackmässigt arbete o.s.v.).

Dessa driftsinstruktioner beskriver enheten med en grundutrustning samt gränssnitt för en tillvalsutrustning med extra funktioner.

### ► Observera!

Dessa instruktioner ska läsas före användningen och tillämpas av varje person som monterar dessa enheter eller utför andra arbeten på dem. Instruktionerna ska överlämnas till enhetens driftsansvarige, som ska förvara dem lätt åtkomliga i närheten av enheten.

## 2 Ansvar och garanti

Enheten är konstruerad enligt aktuell teknisk nivå och vedertagna säkerhetstekniska regler. Trots detta kan risker uppstå för liv och lem för personal eller utomstående under användningen, samt medföra negativ inverkan på anläggningen eller på materiella värden.

Inga förändringar, som till exempel på hydrauliken eller ingrepp i sammankopplingen på enheten får företas.

Tillverkarens ansvar och garantier gäller inte om problemet kan härledas till en eller flera av följande orsaker:

- Icke ändamålsenlig användning av enheten.
- Osakkunnig idrifttagning, manövrering, service, underhåll, reparation eller montering av enheten.
- Åsidosättande av säkerhetsanvisningarna i dessa driftsinstruktioner.
- Manövrering av enheten med defekta eller icke vederbörligen anbringade säkerhetsdon/säkerhetsanordningar.
- Ej inom utsatt tid utförda service- och inspektionsarbeten.
- Användning av ej godkända reservdelar och tillbehör.

En fackmässig montering och idrifttagning av enheten är en förutsättning för garantianspråk.

### ► Observera!

Låt Reflex kundtjänst genomföra den första idrifttagningen och den årliga servicen, ☎ 13.1 "Reflex kundtjänst", 📠 405.

## 3 Säkerhet

### 3.1 Symbolförklaring

#### 3.1.1 Anvisningar i driftsinstruktionerna

Följande hänvisningar används i driftsinstruktionerna.

#### **⚠ FARA**

Livsfara/allvarliga skador på hälsa

- Hänvisningen tillsammans med signalordet "Fara" utmärker en omedelbart hotande fara som leder till döden eller allvarliga (irreversibla) kroppsskador.

#### **⚠ VARNING**

Allvarliga skador på hälsa

- Hänvisningen tillsammans med signalordet "Varning" utmärker en hotande fara som kan leda till döden eller allvarliga (irreversibla) kroppsskador.

#### **⚠ FÖRSIKTIGHET**

Skador på hälsa

- Hänvisningen tillsammans med signalordet "Försiktighet" utmärker en fara som kan leda till lätta (reversibla) kroppsskador.

#### **SE UPP**

Sakskador

- Hänvisningen tillsammans med signalordet "Se upp" utmärker en situation som kan leda till skador på själva produkten eller på föremål i dess omgivning.

### ► Observera!

Den här symbolen tillsammans med signalordet "Observera" utmärker användbara tips och förslag för effektiv användning av produkten.

## 3.2 Krav på personalen

Montering och drift får endast genomföras av fackpersonal eller särskilt instruerad personal.

Enhetens elanslutning och kabeldragning ska utföras av en elektriker i enlighet med nationella och lokala bestämmelser.

## 3.3 Personlig skyddsutrustning



Använd föreskriven personlig skyddsutrustning vid allt arbete på anläggningen, t.ex. hörselskydd, ögonskydd, skyddsskor, skyddshjälm, skyddsklädsel, skyddshandskar.

Uppgifter om personlig skyddsutrustning finns i en nationella bestämmelserna i respektive land där drift äger rum.

## 3.4 Avsedd användning

Enheten är en tryckhållningsstation för värme- och kylvattensystem. Den är avsedd för att hålla vattentrycket och för att eftermata vatten i ett system. Driften får bara ske i korrosionstekniskt slutna system med vatten med följande egenskaper:

- Ej korrosivt
- Ej kemiskt aggressivt
- Ej giftigt

Tillträde av luftens syre genom permeation ska i hela värme- och kylvattensystemet, påfyllningsvattnet o.s.v. minimeras på ett tillförlitligt sätt under drift.

## 3.5 Otillåtna driftsförhållanden

Enheten är inte lämplig i följande fall:

- I mobil anläggningsdrift.
- För användning utomhus.
- För användning med mineraloljor.
- För användning med brandfarliga medier.
- För användning med destillerat vatten.

### ► Observera!

Förändringar av hydrauliken eller ingrepp i sammankopplingen är inte tillåtna.

## 3.6 Restrisker

Denna apparat har tillverkats i enlighet med teknikens aktuella nivå. Trots detta kan restrisker aldrig uteslutas.

#### **⚠ VARNING!**

**Brandrisk pga. öppna tändkällor**

Enhetens hus består av brännbart material och är värmekänsligt.

- Undvik extrem hetta och tändkällor (lågor eller gnistor).

#### **⚠ VARNING**

**Risk för kroppsskador på grund av hög vikt**

Enheterna har en hög vikt. Därigenom föreligger risk för kroppsskador och olyckor.

- Använd lämpliga lyftdon för transport och montering.

#### **⚠ FÖRSIKTIGHET**

**Risk för brännskador på heta ytor**

I värmeanläggningar kan brännskador på huden uppstå på grund av höga ytemperaturer.

- Använd skyddshandskar.
- Sätt upp relevanta varningsmeddelanden i närheten av enheten.

## ⚠ FÖRSIKTIGHET

### Risk för kroppsskada från utträngande vätska under tryck

Vid anslutningarna finns risk för brännskador eller kroppsskador vid felaktig montering, felaktig demontering eller felaktigt underhållsarbete om hett vatten eller het ånga under tryck plötsligt släpps ut.

- Kontrollera att montering, demontering eller underhållsarbete utförs fackmässigt.
- Kontrollera att anläggningen är trycklös innan montering, demontering eller underhållsarbete på anslutningarna utförs.

### ► Obs!

Vid montering av den lokala säkerhetsventilen är det driftansvarigs ansvar att se till så att det inte uppstår någon risk vid urlåsningen.

### ► Obs!

Utrustningsdelar med säkerhetsfunktion för tryckbegränsning på vattensidan enligt tryckkärlsdirektiv 2014/68/EU och temperaturbegränsning enligt tryckkärlsdirektiv 2014/68/EU ingår inte i leveransomfattningen.

Driftansvarig säkrar tryck och temperatur lokalt på vattensidan.

## 4 Apparatbeskrivning

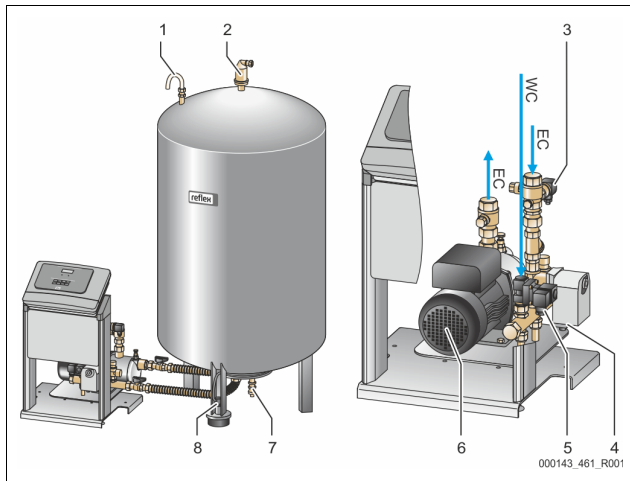
### 4.1 Beskrivning

Variomat VS 1 är en pumpstyrd tryckhållnings-, avgasnings- och eftermatningsstation för värme- och kylvattensystem. I stort sett består Variomat av en styrenhet med pumpar och minst ett expansionskärl. Ett membran i expansionskärlet delar in det i ett luft- och ett vattenutrymme. På så sätt förhindras att luftens syre tränger in i expansionsvattnet.

Variomat VS 1 erbjuder följande säkerhet:

- Optimering av alla förlopp för tryckhållning, avgasning och påfyllning.
  - Ingen direkt insugning av luft tack vare kontroll av tryckhållningen med automatisk eftermatning.
  - Inga cirkulationsproblem tack vare fria bubblor i kretsvattnet.
  - Reduktion av korrosionsskador tack vare syreborttagning från påfyllnings- och eftermatningsvattnet.

### 4.2 Översiktsframställning



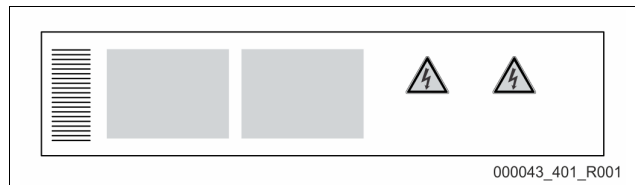
1	Luftning och avluftning "VE"
2	Avgasningsventil "DV"
3	Tryckgivare "PIS"
4	Överströmningsventil "PV"
5	Eftermatningsventil "WV"

6	Pump "PU"
7	Påfyllnings- och tömningskran "FD"
8	Nivåmätning "LIS"
WC	Anslutning eftermatning
EC	Anslutning avgasning

### 4.3 Identifikation

#### 4.3.1 Typskylt

På typskylten finns uppgifter om tillverkare, tillverkningsår, tillverkningsnummer samt tekniska data.



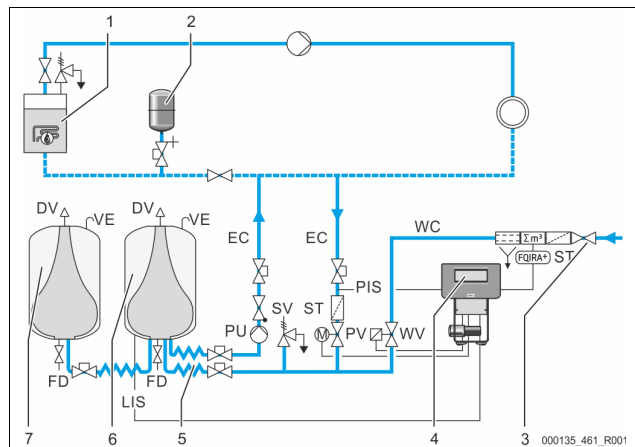
Text på typskylten	Betydelse
Type	Enhetsbeteckning
Serial No.	Serienummer
Min. / max. allowable pressure PS	Minimalt/maximalt tillåtet tryck
Max. allowable flow temperature of system	Maximalt tillåten framledningstemperatur i systemet
Min. / max. working temperature TS	Min./max. drifttemperatur (TS)
Year of manufacture	Tillverkningsår
Max. system pressure	Max. systemtryck
Min. operating pressure set up on site	Lägsta drifttryck inställt på plats

### 4.3.2 Typnyckel

Nr	Typnyckel (exempel)
1	Styrenhetens beteckning
2	Antal pumpar
3	Baskärl "VG"
4	Nominell volym
5	Efterkärl "VF"
6	Nominell volym

Variomat VS 1, VG 500l, VF 500l  
1 2 3 4 5 6

### 4.4 Funktion



1	Värmeanläggning
2	Tryckexpansionskärl "MAG"
3	Reflex Fillset Impuls
4	Styrenhet
5	Hydrauliska tillopp
6	Luftutrymme baskärl
7	Luftutrymme efterkärl
ST	Smutsfälla
FQIRA+	Kontaktvattenmätare
WC	Eftermatningsledning

WV	Eftermatningsventil
PIS	Tryckgivare
PV	Överströmningsventil (motorkulventil)
PU	Pump (tryckhållning)
SV	Säkerhetsventil
EC	Expansionsledning
FD	Påfyllnings- och tömningskran
LIS	Viktmätcell för bestämning av vattennivån
DV	Avgasningsventil
VE	Luftning och avluftning

#### Expansionskärl

Ett grundkärl och som tillval flera följekärl kan anslutas. Ett membran skiljer kärlet i ett luft- och ett vattenutrymme och förhindrar därmed att luftens syre

tränger in i expansionsvattnet. Luftutrymmet står i förbindelse med atmosfären via en ledning "VE". Baskärl förbinds hydrauliskt flexibelt med styrenheten. Det säkrar funktionen för nivåmätningen "LIS" som arbetar med en viktmätcell.

### Styrenhet

Styrenheten innehåller hydrauliken och styrningen. Trycket registreras av tryckgivaren "PIS", nivån av tryckmätcellen "LIS" och visas på styrningens display.

### Tryckhållning

Då vattnet värms upp stiger trycket i anläggningens system. Då det tryck som ställts in i styrningen överskrids öppnas överströmningsventilen "PV" och släpper ut vatten ur anläggningen via expansionsledningen "EC" i baskärl "VG". Trycket i systemet faller igen. Då vattnet kyls ned faller trycket i anläggningens system. Om det inställda trycket underskrids kopplas pumpen "PU" in och transporterar vatten från baskärl via expansionsledningen "EC" tillbaka in i anläggningen. Trycket i anläggningssystemet stiger. Tryckhållningen garanteras genom styrningen och stabiliseras ytterligare genom tryckexpansionskärl "MAG".

### Avgasning

För avgasning av anläggningsvattnet behövs två expansionsledningar "EC". En ledning för det gasrika vattnet från anläggningen och en returledning för det avgasade vattnet till anläggningen. Under avgasningen är pumpen "PU" och överströmningsventilen "PV" i drift. Därigenom leds en gasrik delström av anläggningsvattnet V genom det trycklösa baskärl. Här skiljs de fria och lösta gaserna ut ur vattnet genom atmosfärens tryck och förs bort via avgasningsventilen "DV". Styrningen garanterar hydraulisk utjämning genom att reglera lyftet av en överströmningsventil "PV" (motorkulventil). Denna process kan tillämpas i tre olika varianter (kontinuerlig, intervall- eller efterflödesavgasning).

### Eftermatning

Om minimivattennivån i baskärl underskrids öppnas eftermatningsventilen "WV" tills den önskade nivån har uppnåtts igen. Vid eftermatningen övervakas antalet begäranden, tid och eftermatningstid under en cykel. I kombination med en kontaktvattenmätare FQIRA+ övervakas respektive enskild eftermatningsmängd samt den totala eftermatningsmängden.

## 4.5 Leveransomfång

Leveransomfånget beskrivs på följesedeln och innehållet visas på förpackningen. Kontrollera leveransen avseende fullständighet och skador direkt vid varornas ankomst. Anmäl transportskador omedelbart.

Grundutrustning för tryckhållning:

- Enheten på en lastpall.
  - Styrenhet och baskärl "VG".
  - Baskärl med tillbehör förpackade vid behållarfoten.
    - Luftning och avluftning "VE"
    - Avgasnings-ventil "DV"
    - Reduktionsmuff
    - Viktmätcell "LIS"
  - Foliepåse med bruksanvisning.

## 4.6 Extrautrustning som tillval

Följande extrautrustning finns att få till enheten:

- Värmeisolering för grundkärlet
- Följekärl
  - Med tillbehör förpackade vid behållarfoten
    - Luftning och avluftning "VE"
    - Avgasningsventil "DV"
    - Reduktionsmuff
- Tilläggsutrustning med BOB-rör till temperaturbegränsaren "TAZ+"
- Fillset för eftermatning med vatten.
  - Med integrerad systemavskiljare, vattenmätare, smutsfälla och avstängningsventiler för eftermatningsledningen "WC".
- Fillset impuls med kontaktvattenmätare FQIRA+ för eftermatning med vatten.
- Servitec för eftermatning och avgasning.
- Fillsoft för avhårdning av eftermatningsvatten från tappvattennätet.
  - Fillsoft kopplas in mellan Fillset och enheten. Enhetens styrning utvärderar eftermatningsmängderna och signalerar nödvändigt byte av avhårdningspatroner.
- Kompletteringar för styrning av enheten:
  - I/O-modul för klassisk kommunikation, ↗ 5.1 "Tekniska data", 📖 387.
  - Kommunikationsmodul för extern manövrering av styrningen
  - Master-slave-connect för centrala kopplingar med maximalt 10 enheter.

- Sammankoppling för effektutökning och parallellkoppling av 2 hydrauliskt direktförbundna anläggningar
- Busmoduler:
  - Profibus DP
  - Ethernet
- Membranbrottsindikator.



### Obs!

Det levereras separata bruksanvisningar till tillsatsutrustningarna.

## 5 I/O-modul (valbar tilläggsmodul)

I/O-modulen har anslutits och ledningsdragits på fabrik.

Den används för att utöka Control Basic-styrningens in- och utgångar.

I/O-modulen har två buffertförstärkare för de analoga signalerna:

- Tryckmätning
- Nivåmätning

Sex digitala ingångar och sex digitala utgångar används för att bearbeta meddelanden och larm:

Ingångar
Tre ingångar som öppnande kontakt med 24 V egenpotential för standardinställningar. <ul style="list-style-type: none"> <li>• Extern temperaturövervakning</li> <li>• Minimum trycksignal</li> <li>• Manuell eftermatning av vatten</li> </ul>
Tre ingångar som slutande kontakt med 230 V extern potential för standardinställningar. <ul style="list-style-type: none"> <li>• Nödstopp</li> <li>• Manuell drift (t.ex. för pumpar och kompressor)</li> <li>• Manuell drift för överströmningsventilen</li> </ul>

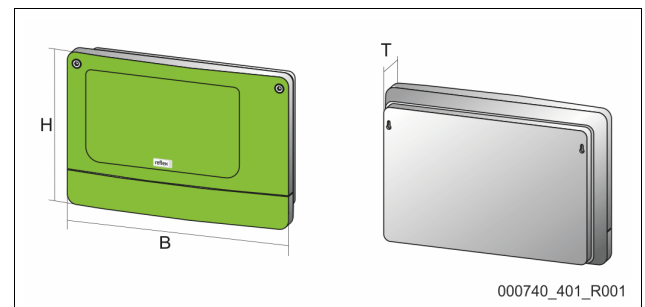
Utgångar
Potentialfri som växelkontakt. Standardinställning för meddelanden: <ul style="list-style-type: none"> <li>• Eftermatningsfel</li> <li>• Det lägsta trycket underskrids</li> <li>• Det högsta trycket överskrids</li> <li>• Manuell drift eller stoppdrift</li> </ul>



### Obs!

- För I/O-modulens standardinställningar, ↗ 5.2.4 "I/O-modulens standardinställningar", 📖 389
- Alternativt kan alla digitala in- och utgångar ställas in fritt. Inställningarna görs av Reflex kundtjänst, ↗ 13.1 "Reflex kundtjänst", 📖 405

## 5.1 Tekniska data



Hus	Plasthus
Bredd (B):	340 mm
Höjd (H):	233,6 mm
Djup (D):	77 mm
Vikt:	2,0 kg
Tillåten drifttemperatur:	-5 °C – 55 °C
Tillåten förvaringstemperatur:	-40 °C – 70 °C
Kapslingsklass IP:	IP 64
Spänningsförsörjning:	230 V AC, 50 – 60 Hz (IEC 38)
Säkring (primär):	0,16 A trög

In-/utgångar
--------------

- 6 potentialfria reläutgångar (växelkontakt)
- 3 digitalutgångar 230 V AC
- 3 digitalutgångar 24 V AC
- 2 analogutgångar, kan ställas in via bygling
  - 0 V – 1 V eller 2 V – 10 V
  - 0 mA – 20 mA eller 4 mA – 20 mA

**Gränssnitt till styrning**

- RS-485
- 19,2 kbit/s
- Potentialfri
- Anslutning via kontakt- eller skruvplintar
  - Protokoll RSI-specifik

**5.2 Inställningar**



Livsfara p.g.a. elstö!

Livsfarliga skador genom elektrisk stöt. Även om nätkontakten dras ut från spänningsförsörjningen kan en spänning på 230 V ligga på delar av enhetens kretskort.

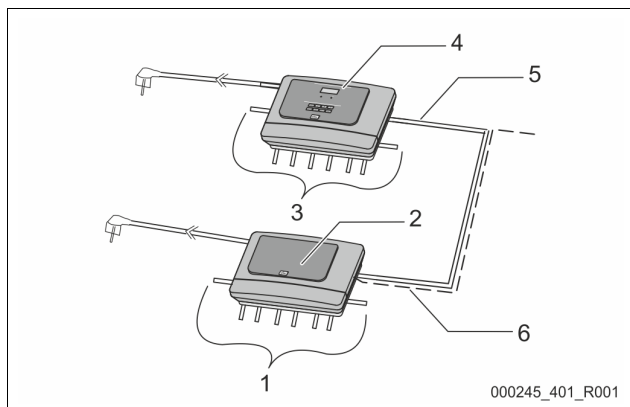
- Koppla från enhetens styrning fullständigt från spänningsförsörjningen innan skyddsplåtarna tas av.
- Kontrollera att kretskortet är spänningslöst.

**5.2.1 Ställa in anslutningsmotstånd i RS-485-nät**

Exempel för aktivering eller avaktivering av slutmotstånd i RS-485-nät.

- På Control Basic-styrningens moderkort hittar du antingen DIP-brytare 1 och 2 eller byglingen J3.
- Maximal längd på 1000 meter för RS-485-anslutningen

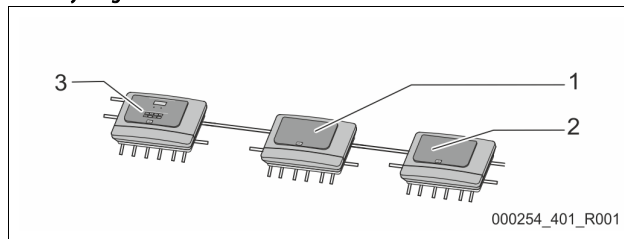
**Enhetsstyrning med I/O-modul**



1	I/O-modulens reläutgångar • 6 digitala utgångar • 2 analoga utgångar	4	Control Basic-styrning
2	I/O-modul	5	RS-485-förbindelser
3	I/O-ledningarnas anslutningar	6	Valbar RS-485-förbindelse • Master – slave • Fältbuss

Inställning av anslutningsmotstånd			
Bygling/brytare	Inställningar	I/O-modul	Control Basic
Bygling J10 och J11	aktiverad	X	---
	avaktiverad	---	---
DIP-kontakt 1 och 2	aktiverad	---	X
	avaktiverad	---	---
Bygling J3 1 och 2 samt 3 och 4	aktiverad	---	X
	avaktiverad	---	---

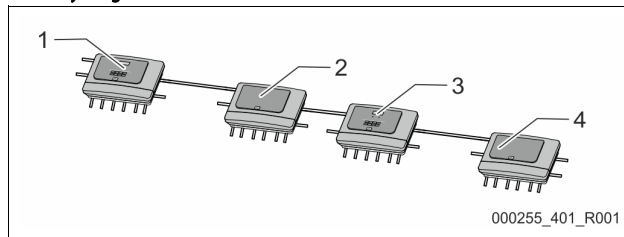
**Enhetsstyrning med I/O-modul och bussmodul**



1	I/O-modul	3	Control Basic-styrning
2	Bussmodul		

Inställning av slutmotstånd				
Bygling/brytare	Inställningar	I/O-modul	Control Basic	Bussmodul Lon Works Profibus DP Ethernet
Bygling J10 och J11	aktiverad	---	---	---
	avaktiverad	X	---	---
DIP-kontakt 1 och 2	aktiverad	---	X	---
	avaktiverad	---	---	---
Bygling J3 1 och 2 samt 3 och 4	aktiverad	---	X	X
	avaktiverad	---	---	---

**Enhetsstyrningar och I/O-modul i master-/slave-funktionen**



1	Control Basic-styrningen i master-funktionen	3	Styrning av Control Basic i slave-funktionen
2	I/O-modul för master-funktionen	4	I/O-modul för slave-funktionen

**Master-funktion**

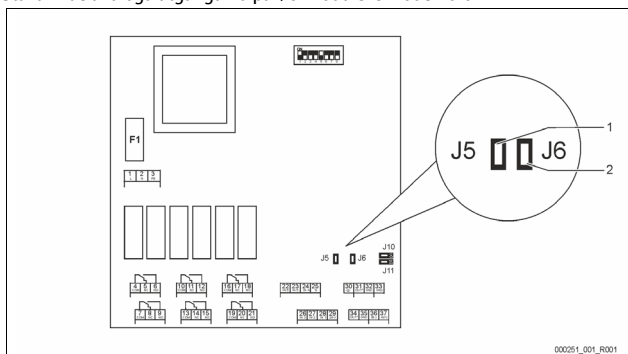
Inställning av slutmotstånd			
Bygling/brytare	Inställningar	I/O-modul	Control Basic
Bygling J10 och J11	aktiverad	X	---
	avaktiverad	---	---
DIP-kontakt 1 och 2	aktiverad	---	X
	avaktiverad	---	---
Bygling J3 1 och 2 samt 3 och 4	aktiverad	---	X
	avaktiverad	---	---

**Slave-funktion**

Inställning av slutmotstånd				
Bygling/brytare	Inställningar	I/O-modul	I/O-modul för utökning	Control Basic
Bygling J10 och J11	aktiverad	---	X	---
	avaktiverad	X	---	---
DIP-kontakt 1 och 2	aktiverad	---	---	X
	avaktiverad	---	---	---
Bygling J3 1 och 2 samt 3 och 4	aktiverad	---	---	X
	avaktiverad	---	---	---

### 5.2.2 Ställa in de analoga utgångarna

Ställa in de analoga utgångarna på I/O-modulens moderkort



1	Bygling J5	2	Bygling J6
---	------------	---	------------

Använd byglingarna J5 och J6 för att ställa in de båda analogutgångarna som ström- och spänningsutgångar.

Gör så här:

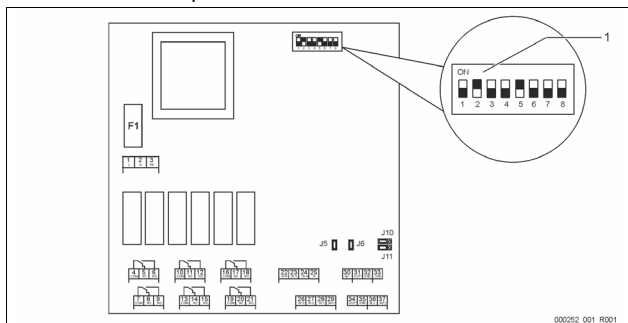
1. Dra ut nätkontakten från I/O-modulen.
2. Öppna huslocket.
3. Sätt byglingen i den önskade positionen.

Analog utgång	Byglingens inställningar	Ström- och spänningsutgång * 0 – 20 mA eller 4 – 20 mA	Spänningsutgång 0 – 10 V eller 2 – 10 V
Analog utgång 1	J5 är ansluten	---	X
	J5 är inte ansluten	X	---
Analog utgång 2	J6 är ansluten	---	X
	J6 är inte ansluten	X	---

\* beroende på respektive inställningar i enhetsstyrningarna

### 5.2.3 Ställa in moduladressen

Ställa in moduladressen på I/O-modulens moderkort



1	DIP-kontakt
---	-------------

DIP-kontaktens position

- DIP-kontakt 1 – 4:
  - För att ställa in moduladressen
  - Variabel inställning på ON eller OFF
- DIP-kontakt 5:
  - Kontinuerligt på position ON
- DIP-kontakt 6 – 8:
  - För interna testsyften
  - Under driften i position OFF

Ställ in moduladressen med DIP-kontakterna 1 – 4.

Gör så här:

1. Dra ut nätkontakten från I/O-modulen.
2. Öppna huslocket.
3. Ställ DIP-kontakt 1 – 4 i position ON eller OFF.

Moduladress	DIP-kontakt								Användning av modulen
	1	2	3	4	5	6	7	8	
1	1	0	0	0	1	0	0	0	1
2	0	1	0	0	1	0	0	0	2
3	1	1	0	0	1	0	0	0	3
4	0	0	1	0	1	0	0	0	4
5	1	0	1	0	1	0	0	0	5
6	0	1	1	0	1	0	0	0	6
7	1	1	1	0	1	0	0	0	7
8	0	0	0	1	1	0	0	0	8
9	1	0	0	1	1	0	0	0	9
10	0	1	0	1	1	0	0	0	10

### 5.2.4 I/O-modulens standardinställningar

I/O-modulens in- och utgångar har standardinställningar.

Standardinställningarna kan vid behov ändras och anpassas till de lokala förhållandena.

Aktiveringen av I/O-modulens ingångar 1 – 6 visas i felminnet i enhetens styrning.



**Obs!**

- Standardinställningarna gäller från mjukvaruversion V1.10.
- Alternativt kan alla digitala in- och utgångar ställas in fritt. Inställningar görs av Reflex-kundtjänst, ☎ 13.1 "Reflex kundtjänst", 📄 405

Plats	Signalanalys	Meddelandetext	Post i störningsminnet	Prioritet före förloppet	Signal till ingång leder till följande
<b>INGÅNGAR</b>					
1	Öppnande kontakt	Extern temperaturövervakning	Ja	Ja	<ul style="list-style-type: none"> <li>• Magnetventilerna är stängda.</li> <li>• Magnetventil (2) i överströmningsledning (1)</li> <li>• Magnetventil (3) i överströmningsledning (2)</li> <li>• Utgångsrelä (1) kopplas.</li> </ul>
2	Öppnande kontakt	Extern signal, minsta tryck	Ja	Nej	<ul style="list-style-type: none"> <li>• Magnetventilerna är stängda.</li> <li>• Magnetventil (2) i överströmningsledning (1)</li> <li>• Magnetventil (3) i överströmningsledning (2)</li> <li>• Utgångsrelä (2) kopplas.</li> </ul>
3	Öppnande kontakt	Manuell eftermatning	Ja	Ja	<ul style="list-style-type: none"> <li>• Magnetventil (1) i eftermatningsledningen öppnas manuellt.</li> <li>• Utgångsrelä (5) kopplas.</li> </ul>
4	Slutande kontakt	Nödstopp	Ja	Ja	<ul style="list-style-type: none"> <li>• Pumpar (1) och (2) är avstängda.</li> <li>• Magnetventiler (2) och (3) i överströmningsledningarna är stängda.</li> <li>• Magnetventil (1) i eftermatningsledningen är stängd.</li> <li>• Kopplar "Summafel" i enhetens styrning.</li> </ul>

Plats	Signalanalys	Meddelandetext	Post i störningsminnet	Prioritet före förloppet	Signal till ingång leder till följande
5	Slutande kontakt	Handpump 1	Ja	Ja	<ul style="list-style-type: none"> <li>Pump (1) sätts på manuellt.</li> <li>Utgångsrelä (5) kopplas.</li> </ul>
6	Slutande kontakt	Manuell ÖS-1	Ja	Ja	Magnetventil (1) är öppen.
<b>UTGÅNGAR</b>					
1	Växlande kontakt	---	---	---	Se ingång 1
2	Växlande kontakt	---	---	---	Se ingång 2
3	Växlande kontakt	---	---	---	<ul style="list-style-type: none"> <li>Det lägsta trycket har underskridits.</li> <li>Meddelande "ER 01" på styrningen</li> </ul>
4	Växlande kontakt	---	---	---	<ul style="list-style-type: none"> <li>Maximalt tryck överskridet</li> <li>Meddelande "ER 10" på styrningen</li> </ul>
5	Växlande kontakt	---	---	---	Kopplar i manuell drift Kopplar i stoppdrift Kopplar vid de aktiva ingångarna 3,5,6
6	Växlande kontakt	Eftermatningsfel	---	---	<ul style="list-style-type: none"> <li>Eftermatningens inställningsvärden har överskridits.</li> <li>Kopplar följande meddelande i enhetens styrning:                             <ul style="list-style-type: none"> <li>"ER 06" Eftermatningstid</li> <li>"ER 07" Eftermatningscykler</li> <li>"ER 11" Eftermatningsmängd</li> <li>"ER 15" Eftermatningsventil</li> <li>"ER 20" Maximal eftermatningsmängd</li> </ul> </li> </ul>

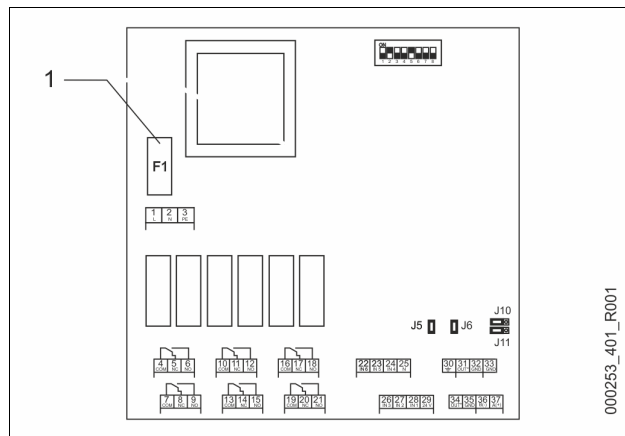
### 5.3 Byta ut säkringarna



Risk för elektrisk stöt!  
 Livsfarliga skador genom elektrisk stöt. Även om nätkontakten dras ut från spänningsförsörjningen kan en spänning på 230 V ligga på delar av enhetens kretskort.

- Koppla från enhetens styrning fullständigt från spänningsförsörjningen innan skyddsplåtarna tas av.
- Kontrollera att kretskortet är spänningslöst.

Säkringarna finns på I/O-modulens moderkort.



1 | Finsäkring F1 (250 V, 0, 16 A trög)

Gör så här:

- Separera I/O-modulen från spänningsförsörjningen.
    - Dra ut nätkontakten från modulen.
  - Öppna plintrumslocket.
  - Ta bort huslocket.
  - Byt ut de defekta säkringarna.
  - Sätt tillbaka huslocket.
  - Stäng plintrumslocket.
  - Anslut modulens spänningsförsörjning med nätkontakten.
- Säkringsbytet har avslutats.

## 6 Tekniska data

### 6.1 Styrenhet



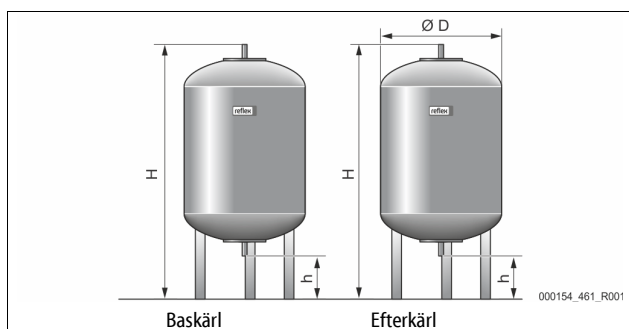
**Observera!**

Följande temperaturvärden gäller för alla anläggningar:

- Tillåten framledningstemperatur: 120 °C
- Tillåten drifttemperatur: 70 °C
- Tillåten omgivningstemperatur: 0 °C – 45 °C

Typ	Elektrisk effekt (kW)	Elanslutning (V/Hz A)	Skyddsklass	Antal gränssnitt RS-485	I/O-modul	Elektrisk spänning styrenhet (V, A)	Ljudnivå (dB)	Vikt (kg)
VS 1	0,75	230 / 50; 3	IP 54	1	frivillig	230; 2	55	25

## 6.2 Kärll



**Anvisning!**  
För baskärll finns värmeisolering som tillval, ☞ 4.6 "Extrautrustning som tillval", ☞ 387.

## Anslutning: G1" / 6 bar

Typ	Ø "D" [mm]	Vikt [kg]	H [mm]	h [mm]
200	634	37	1060	146
300	634	54	1360	146
400	740	65	1345	133
500	740	78	1560	133
600	740	94	1810	133
800	740	149	2275	133
1000 / 740	740	156	2684	133
1000 / 1000	1000	320	2130	350
1500	1200	465	2130	350
2000	1200	565	2590	350
3000	1500	795	2590	380
4000	1500	1080	3160	380
5000	1500	1115	3695	380

## 7 Montering

**⚠ FARA!****Risk för livsfarliga personskador pga. elstöt.**

Risk för livsfarliga personskador vid kontakt med strömförande delar.

- Se till så att matningen till enheten är spänningslös och säkrad mot återinkoppling.
- Se till så att obehöriga inte kan slå på anläggningen.
- Se till så att monteringsarbeten på enhetens elanslutning bara utförs av behörig elektriker enligt gällande lokala elektrotekniska föreskrifter.

**⚠ FÖRSIKTIGHET****Risk för kroppsskada från utträngande vätska under tryck**

Vid anslutningarna finns risk för brännskador eller kroppsskador vid felaktig montering, felaktig demontering eller felaktigt underhållsarbete om hett vatten eller het ånga under tryck plötsligt släpps ut.

- Kontrollera att montering, demontering eller underhållsarbete utförs fackmässigt.
- Kontrollera att anläggningen är trycklös innan montering, demontering eller underhållsarbete på anslutningarna utförs.

**⚠ FÖRSIKTIGHET****Risk för brännskador på heta ytor**

I värmeanläggningar kan brännskador på huden uppstå på grund av höga ytemperaturer.

- Använd skyddshandskar.
- Sätt upp relevanta varningsmeddelanden i närheten av enheten.

**⚠ FÖRSIKTIGHET****Risk för kroppsskador på grund av fall eller stöt**

Blåmärken från fall eller stötter mot anläggningens delar under monteringen.

- Använd personlig skyddsutrustning (skyddshjälm, skyddsklädsel, skyddshandskar, skyddsskor).

**► Obs!**

Bekräfta att montering och idrifttagning har utförts fackmässigt i monterings- och idrifttagningssyftet. Det är en förutsättning för garantianspråk.

- Låt Reflex kundtjänst genomföra den första idrifttagningen och den årliga servicen.

## 7.1 Monteringsförutsättningar

Enheten kontrolleras och förpackas noggrant före leverans. Det kan inte uteslutas att skador uppstår under transporten.

Gå tillväga enligt följande:

1. Kontrollera leveransen vid leveranstillfället
  - med avseende på fullständighet.
  - med avseende på eventuella transportskador.
2. Dokumentera skadorna.
3. Kontakta speditören för att reklamera skador.

## 7.2 Förberedelser

**Den levererade enhetens skick:**

- Kontrollera att enhetens alla skruvförband är ordentligt åtdragna. Dra åt skruvarna om det behövs.

**Förberedelser för montering av enheten:**

- Inget tillträde för obehöriga.
- Frostfritt, välventilerat utrymme.
  - Rumstemperatur 0 °C till 45 °C (32 °F till 113 °F).
- Plant, hållfast golv.
  - Säkerställ en tillräcklig bärförmåga för golvet vid påfyllning av kärll.
  - Tänk på att styrenheten och kärll ska stå i samma plan.
- Påfyllnings- och avvattningsmöjlighet.
  - Ställ en påfyllningsanslutning DN 15 enligt DIN 1988 - 100 och En 1717 till förfogande.
  - Ha en alternativ kallvattenblandning tillhands.
  - Färdigställ ett avlopp för tömningsvatten.
- Elanslutning, ☞ 6 "Tekniska data", ☞ 390.
- Använd bara godkända transport- och lyftdon.
  - Lyftöglorna på kärll är gjorda för lodrät uppställning i enlighet med DIN 28086. De används endast som monteringshjälp vid uppställningen.
  - Vid kärll med två lyftöglor ska en travers användas vid transport.
- Vid den tekniska planeringen togs ingen hänsyn till accelerationskrafter i tvär- och längsled. Om det kan uppträda laster av den typen krävs ett särskilt intyg som även måste godkännas.

## 7.3 Genomförande

**OBS!****Risk för skador pga. felmontering**

Anslutning av rörledningar eller anläggningens apparater kan innebära ytterligare belastning på enheten.

- Anslut rörledningarna kraft- och momentfritt och dra dem vibrationsfritt.
- Stötta upp rörledningar och apparater, om det behövs.
- Vid förfrågningar, kontakta Reflex After Sales & Service.

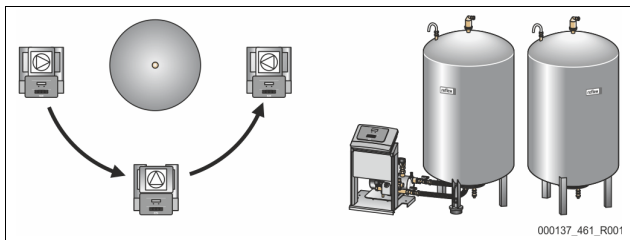
Genomför följande arbeten för monteringen:

- Positionera enheten.
- Komplettera baskärll och eventuellt efterkärll.
- Upprätta anslutningar av styrenheten till anläggningen på vattensidan.
- Upprätta gränssnitt enligt kopplingschemat.
- Anslut de valfria efterkärll till varandra på vattensidan och till baskärll.

**► Observera!**

Tänk vid monteringen på manövreringen av armaturerna och tillförselömligheterna för anslutningsledningarna.

### 7.3.1 Positionering



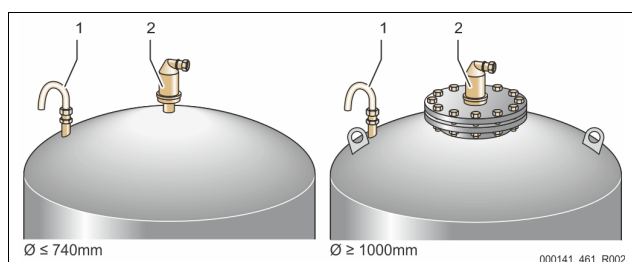
Lägg fast positionen för styrenheten och kärlen "VG" och "VF".

- Styrenheten kan ställas upp på valfri sida om baskärlet "VG" eller framför det. Avståndet från styrenheten till baskärlet bestäms av längden av det medlevererade anslutningssetet.

### 7.3.2 Montering av delar till kärlen

Påbyggnadsdelarna är förpackade i foliepåsen och fästa vid kärlets ena fot.

- Tryckexpansionsböj (1).
- Reflex Exvoid med förmonterad backventil (2)
- Viktmätcell "LIS"



Genomför följande monteringsarbeten för påbyggnadsdelarna:

1. Montera Reflex Exvoid (2) på respektive kärls anslutning.
2. Ta bort skyddskåpan på backventilen.
3. Montera tryckexpansionsböjen (1) på kärnen för luftning och avluftning med hjälp av spänningskruvförband.

**Obs!**  
Montera tryckmätcellen "LIS" först när uppställningen av baskärlet har slutförts, ↗ 7.3.3 "Uppställning av kärnen", 📄 392.

**Obs!**  
För störningsfri drift ska luftning och avluftning inte förslutas.

### 7.3.3 Uppställning av kärnen

#### OBS!

#### Risk för skador pga. felmontering

Anslutning av rörledningar eller anläggningens apparater kan innebära ytterligare belastning på enheten.

- Anslut rörledningarna kraft- och momentfritt och dra dem vibrationsfritt.
- Stötta upp rörledningar och apparater, om det behövs.
- Vid förfrågningar, kontakta Reflex After Sales & Service.

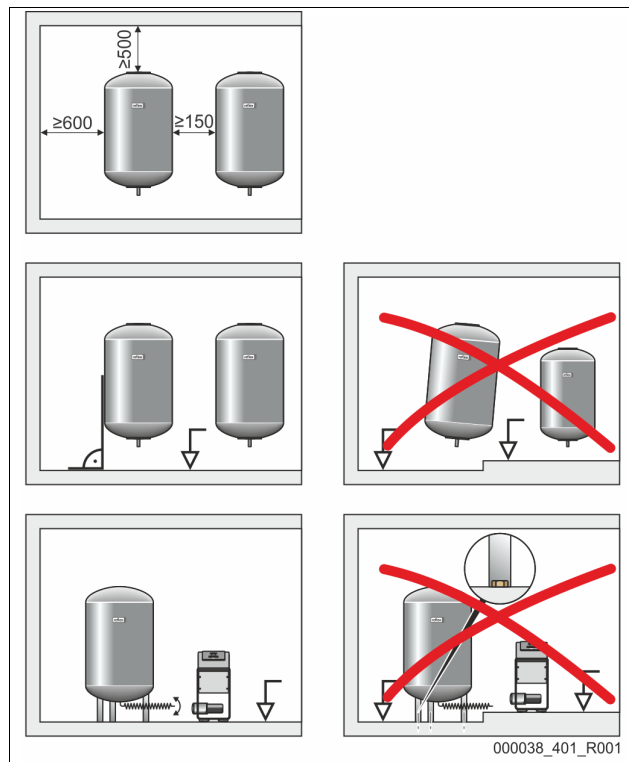
#### SE UPP

#### Skador på enheten om pumpen torrkörs

Vid felaktig anslutning av pumpen föreligger risk för torrköring.

- Anslutningen överströmningssamlare och pumpens anslutning får inte förväxlas.
- Ge akt på korrekt anslutning av pumpen till baskärlet.

lakta följande anvisningar vid uppställning av baskärlet och följekärlet:



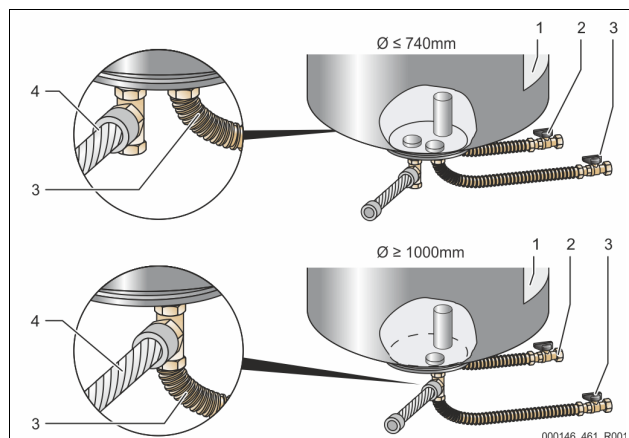
- Alla kärlets flänsöppningar är öppningar för inspektion och underhåll.
  - Ställ upp kärnen med tillräckliga avstånd till sidor och tak.
- Ställ upp kärnen på en fast, plan yta.
- Se till att kärnen har en rätvinklig och fristående position.
- Använd kärl av samma konstruktion och dimension vid användning av följekärlet.
- Säkerställ funktionen för nivåmätningen "LIS".
- Ställ upp styrenheten med kärnen på ett plan.

#### OBS!

#### Sakskador

Borrhålen i kärlfötterna är endast för transportsäkring.

- Anslut inte kärlet i golvet.



1	Dekaler	3	Anslutningsset "Pump"
2	Anslutningsset "Överströmningssamlare"	4	Anslutningsset följekärlet

- Justera baskärlet, ↗ 7.3.1 "Positionering", 📄 392.
- Montera anslutningssetet (2) och (3) med skruvförbanden och tätningarna vid anslutningarna på baskärlets nedre behållarfläns.
  - Se till att ansluta anslutningssetet för överströmningssamlaren till anslutningen (2) under dekalen (1). Om anslutningarna förväxlas finns det risk att pumpen går torr.



- För kärl upp till Ø 740 mm:
  - Anslut anslutningssetet (2) och (3) till de två fria entums rörnippelarna på behållarflänsen.
  - Anslut anslutningssetet (4) till följekärl med T-stycket på behållarflänsens utgång.
- För kärl fr.o.m. Ø 1000 mm:
  - Anslut anslutningssetet (2) till behållarflänsens entums rörnippel.
  - Anslut anslutningssetet (3) och (4) till T-stycket på behållarflänsens entums rörnippel.

**Obs!**  
Montera det bifogade anslutningssetet (4) till det valbara följekärl. Förbind anslutningssetet (4) på platsen med en flexibel rörledning till baskärl.

**Obs!**  
Säkerhetsventilen på Variomatens hydraulik är endast till för att säkra kärlet. Den är inte till för att säkra den anslutna anläggningen. Utblåsningsledningen ska läggas så att det inte uppstår någon risk vid utblåsningen.

### 7.3.4 Hydraulisk anslutning

#### 7.3.4.1 Anslutning till anläggningsystemet

#### **⚠ FÖRSIKTIGHET**

##### Brännskador på hud och i ögon från het vattenång.

Het vattenånga kan tränga ut ur säkerhetsventilen. Den heta vattenångan vållar brännskador på hud och ögon.

- Kontrollera att säkerhetsventilens utblåsningsledning dras så att människor inte kan utsättas för fara.

#### **OBS!**

##### Risk för skador pga. felmontering

Anslutning av rörledningar eller anläggningens apparater kan innebära ytterligare belastning på enheten.

- Anslut rörledningarna kraft- och momentfritt och dra dem vibrationsfritt.
- Stötta upp rörledningar och apparater, om det behövs.
- Vid förfrågningar, kontakta Reflex After Sales & Service.

**Obs!**  
Alla kärllanslutningar ska på vattensidan förses med en kåpventil och en tömningsanordning.

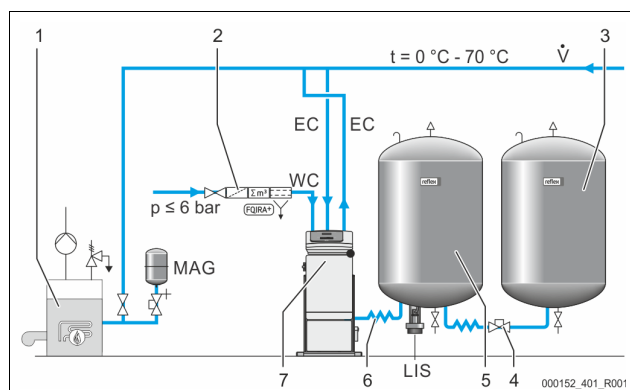
#### Anslutning till baskärl

Styrenheten har placerats i förhållande till baskärl utifrån den valda uppställningsvarianten och förbinds med baskärlens anslutningsset.

Anslutningarna till anläggningen har märkts med dekaler på styrenheten:

<b>Pumpen Zur Anlage</b>	<b>Überströmung Zur Anlage</b>	<b>Nachspeisung Zum Behälter</b>
Anslutning pump till anläggning	Anslutning överströmningsventil till anläggning	Anslutning eftermatning till anläggning

#### Anslutning till anläggningen



1	Värme generator
2	Extrautrustning som tillval
3	Efterkäril
4	Reflex snabbkoppling R 1 x 1
5	Baskäril
6	Anslutningsset baskäril
7	Exempelillustration av styrenheten
EC	Avgasningsledning • Gasrikt vatten från anläggningen • Avgasat vatten till anläggningen
LIS	Nivåmätning "LIS"
WC	Eftermatningsledning
MAG	Tryckexpansionskäril

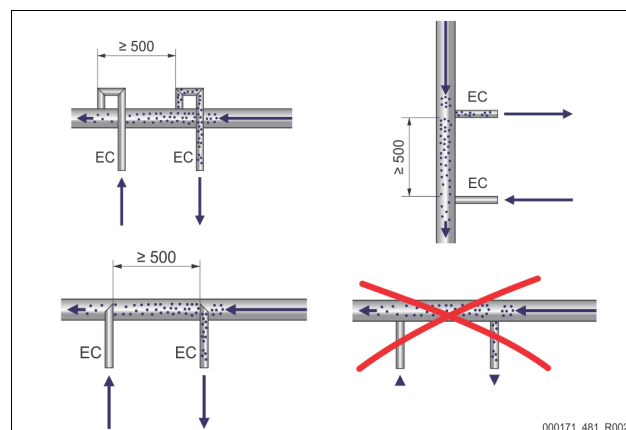
Installera vid behov ett membran-tryckexpansionskäril MAG ≥ 35 liter (t.ex. Reflex N). Dess funktion är att reducera kopplingsfrekvensen och kan samtidigt användas som enskild säkring av värme generatorn. För värmeanläggningar krävs enligt DIN/EN 12828 montering av spärrarmaturer mellan enheten och värme generatorn. För övrigt behöver inga säkrade spärranordningar monteras.

#### Expansionsledningar "EC"

Förlägg två expansionsledningar "EC" för avgasningsfunktionens skull.

- En ledning från anläggningen för det gasrika vattnet.
- En ledning till anläggningen för det avgasade vattnet.

De nominella anslutningsstorlekarna "DN" för expansionsledningarna "EC" måste dimensioneras för det lägsta driftrycket "P<sub>0</sub>".



Beräkning P<sub>0</sub> ↗ 8.2 "Kopplingspunkt Variomat", 397.

Den nominella anslutningsstorleken "DN" gäller för en expansionsledning upp till 10 m längd. Välj dessutom en dimension större. Anslutningen måste utföras i anläggningssystemets huvudflöde "V". Sett i anläggningens flödesriktning ska den gasrika expansionsledningen anslutas före expansionsledningen med det avgasade vattnet.

Undvik att grov smuts tränger in och överbelastar smutsfällan "ST". Stäng expansionsledningarna "EC" i enlighet med vidstående monteringsvarianter.

Typ	Lägsta driftryck p <sub>0</sub> (bar)	DN25	DN32
VS 1	0,5 – 2,0	X	---
VS 1	≥ 2,0	---	X

**Obs!**  
Vattentemperaturen vid expansionsledningarnas "EC" anslutningspunkt måste ligga i området 0 °C till 70 °C. Användning av förkopplingskäril utökar inte användningsområdet. På grund av genomströmningen under avgasningsfasen skulle temperaturskyddet inte garanteras.

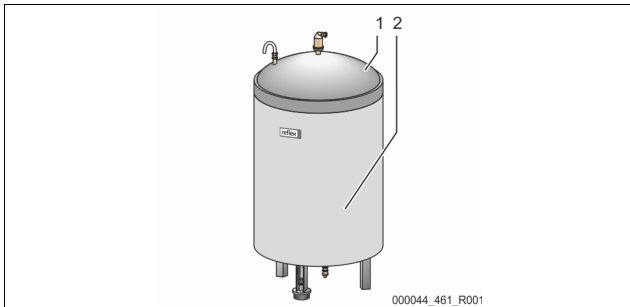
#### 7.3.4.2 Eftermatningsledning

Om den automatiska eftermatningen med vatten inte ansluts ska anslutningen till eftermatningsledningen "WC" förslutas med en blindpropp R ½ tum.

- Undvik störning på enheten genom att säkerställa manuell eftermatning med vatten.
- Installera minst en smutsfälla "ST" med maskstorlek ≤ 0,25 mm strax före eftermatningsmagnetventilen.
  - Dra en kort ledning mellan smutsfällan "ST" och eftermatningsmagnetventilen.

- ▶ **Observera!**  
Använd en tryckregulator i eftermatningsledningen "WC" om viltrycket överskrider 6 bar.
- ▶ **Observera!**  
Installera vid eftermatning ur tappvattennätet vid behov Reflex Fillset för eftermatningsledningen "WC", ↗ 4.6 "Extrautrustning som tillval", 387.
  - Reflex eftermatningssystem som till exempel Reflex Fillset är dimensionerade för eftermatningskapaciteter < 1 m<sup>3</sup>/h.

### 7.3.5 Montering av värmeisoleringen



Lägg tillvalsisoleringen (2) kring baskärl (1) och förslut isoleringen med dragkedjan.

- ▶ **Anvisning!**  
Isolera för värmeanläggningar baskärl och expansionsledningarna "EC" mot värmeförlust.
  - För baskärls lock samt efterkärlet krävs ingen isolering.
- ▶ **Anvisning!**  
Montera en värmeisolering på platsen om kondensvatten bildas.

### 7.3.6 Montera viktmätcellen

#### SE UPP

#### Skada på tryckmättdosa p.g.a. felaktig montering

Skador, funktionsfel och felmätningar av tryckmättdosa för nivåmätningen "LIS" på grund av felaktig montering.

- Iakttag anvisningarna för montering av tryckmättdosa.

Nivåmätningen "LIS" arbetar med en tryckmättdosa. Montera den då grundfatet står i slutgiltig position, ↗ 7.3.3 "Uppställning av kärlen", 392. Följ följande anvisningar:

- Ta bort transportsäkring (träregel) från behållarfoten till grundfatet.
- Byt ut transportsäkring mot tryckmättdosa.
  - Tryckmättdosa går även att fästa med de medföljande skruvarna på basfatets behållarfot. Det krävs ingen festsättning.
- Undvik stötartade belastningar på tryckmättdosa, t.ex. genom efterjustering av fatet.
- Anslut grundfatet och det första följefatet med flexibla anslutningsslangar.
  - Använd de medföljande anslutningssatserna, ↗ 7.3.3 "Uppställning av kärlen", 392.
- Genomför en nolljustering av påfyllningsnivån när grundkärlet är justerat och fullständigt tömt, ↗ 8.6 "Parametrera styrningen i kundmenyn", 398.

#### Riktvärden för nivåmätningarna:

Grundfat	Mätintervall
200 l	0 – 4 bar
300 – 500 l	0 – 10 bar
600 – 1000 l	0 – 25 bar
1500 – 2000 l	0 – 60 bar
3000 – 5000 l	0 – 100 bar



- ▶ **Obs!**  
Viktmätcellen är inte trycktålig och får inte målas!

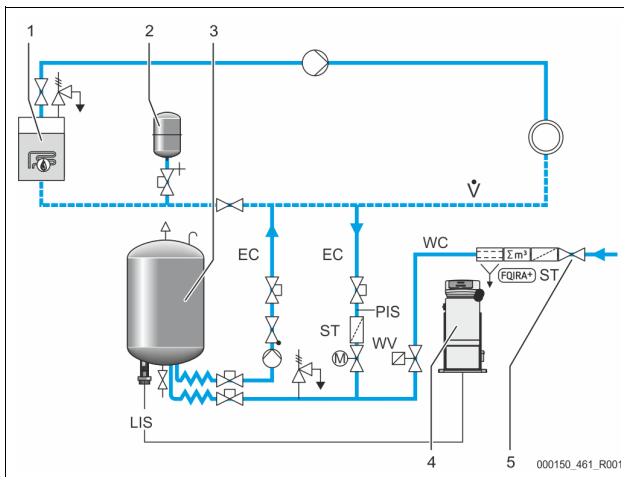
## 7.4 Kopplings- och eftermatningsvarianter

### 7.4.1 Funktion

Den aktuella fyllnadsnivån i baskärl registreras av nivåsensorn "LIS" och utvärderas i styrningen. Den lägsta fyllnadsnivåns värde är angivet i styrningens kundmeny. När den lägsta fyllnadsnivån underskrids öppnas eftermatningsventilen "WV" och fyller baskärl.

- ▶ **Observera!**  
För komplettering av eftermatningen ur tappvattennätet kan Reflex erbjuda Fillset med integrerad systemskiljare samt avhärtningsanläggningen Fillsoft, ↗ 4.6 "Extrautrustning som tillval", 387.

#### 7.4.1.1 Användning i en enpanneanläggning



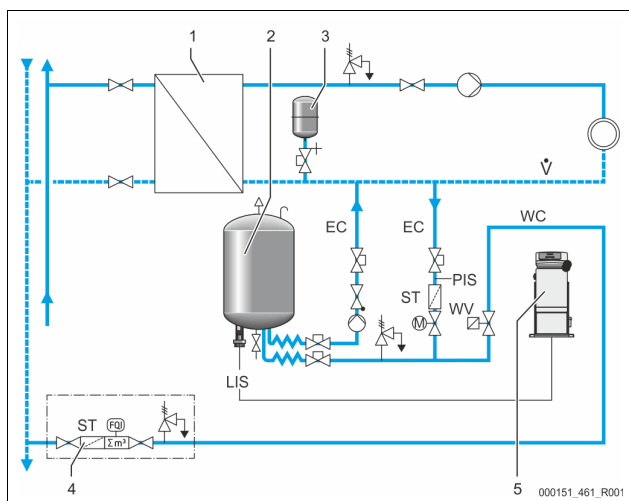
1	Värme generator
2	Tryckexpansionskärl "MAG"
3	Baskärl
4	Styrenhet
5	Reflex Fillset
ST	Smutsfälla
WC	Eftermatningsledning
PIS	Tryckomvandlare
WV	Magnetventil för eftermatningen
EC	Avgasningsledning <ul style="list-style-type: none"> <li>• För det gasrika vatten från anläggningen.</li> <li>• För det avgasade vattnet till anläggningen.</li> </ul>
LIS	Nivåmätning

Enpanneanläggning ≤ 350 kW, vattentemperatur < 100 °C.

- Förkoppla Reflex Fillset med integrerad systemskiljare vid en eftermatning med tappvatten.
- Om inget Reflex Fillset förkopplas ska en smutsfälla "ST" med en filtermaskstorlek ≥ 0,25 mm användas.

- ▶ **Obs!**  
Eftermatningsvattnets kvalitet måste uppfylla gällande bestämmelser, t.ex. VDI 2035.
  - Om kvaliteten inte uppnås kan Reflex Fillsoft användas för att avhärda eftermatningsvattnet från tappvattennätet.

### 7.4.1.2 Användning i en husstation för fjärrvärme



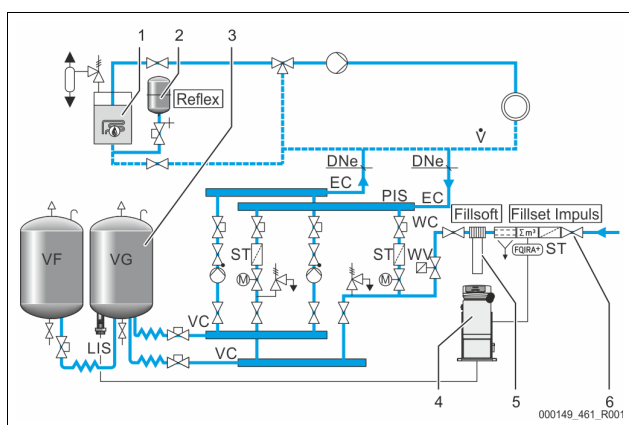
1	Fjärrvärmecentral
2	Baskärl
3	Tryckexpansionskärl "MAG"
4	Eftermatningsenhet på platsen
5	Styrenhet
WC	Eftermatningsledning
PIS	Tryckomvandlare
WV	Magnetventil för eftermatningen
ST	Smutsfälla
EC	Avgasningsledning • För det gasrika vatten från anläggningen. • För det avgasade vattnet till anläggningen.
LIS	Nivåmätning

Fjärrvärmevatten är särskilt lämpligt som eftermatningsvatten.

- Vattenberedningen kan bortfalla.
- Använd en smutsfälla "ST" med en filtermaskstorlek på  $\geq 0,25$  mm för eftermatningen.

**Obs!**  
Du behöver ett medgivande från fjärrvärmevattnets leverantör.

### 7.4.1.3 Användning i en anläggning med central returledningsinblandning



1	Värmegenerator
2	Tryckexpansionskärl "MAG"
3	Baskärl
4	Styrenhet
5	Reflex Fillsoft
6	Fillset Impuls
WC	Eftermatningsledning
PIS	Tryckomvandlare
WV	Magnetventil för eftermatningen

ST	Smutsfälla
EC	Avgasningsledning • För det gasrika vatten från anläggningen. • För det avgasade vattnet till anläggningen.
LIS	Nivåmätning

Eftermatning med vatten via en avhärdningsanläggning.

- Anslut alltid enheten i huvudflödet "V" så att avgasning av anläggningsvattnet säkerställs. För en central returledningsinblandning eller för hydrauliska flödesutjämnare är detta anläggningsvidan. Värmegenerators pannan får en enskild säkring.
- Använd Fillset Impuls vid en utrustning med Reflex Fillsoft avhärdningsanläggningar.
  - Styrningen utvärderar eftermatningsmängden och signalerar nödvändigt byte av avhärdningspatroner.

**Obs!**  
Eftermatningsvattnets kvalitet måste uppfylla gällande bestämmelser, t.ex. VDI 2035.

### 7.5 Elanslutning



#### Risk för livsfarliga personskador pga. elstöt.

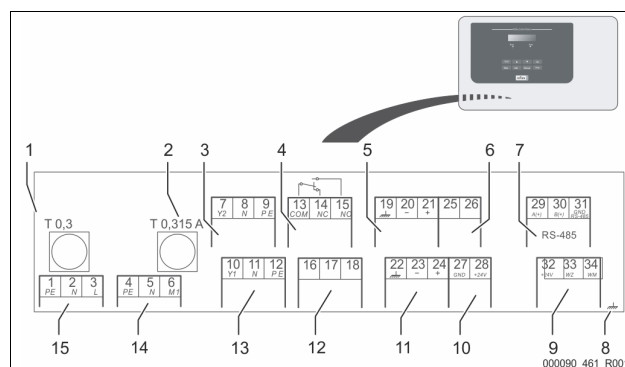
Risk för livsfarliga personskador vid kontakt med strömförande delar.

- Se till så att matningen till enheten är spänningslös och säkrad mot återinkoppling.
- Se till så att obehöriga inte kan slå på anläggningen.
- Se till så att monteringsarbeten på enhetens elanslutning bara utförs av behörig elektriker enligt gällande lokala elektrotekniska föreskrifter.

Följande beskrivningar gäller för standardanläggningar och avser endast de nödvändiga anslutningarna på platsen.

1. Koppla anläggningen spänningslös och säkra den mot återinkoppling.
  2. Ta av skyddet.
    - ⚠ **FARA** Livsfarliga skador genom elektrisk stöt. Även om nätkontakten har dragits ut från spänningsförsörjningen kan en spänning på 230 V ligga på delar av enhetens kretskort. Koppla ifrån enhetens styrenhet fullständigt från spänningsförsörjningen innan skyddsplåtarna tas av. Kontrollera att kretskortet är spänningslöst.
  3. Använd en kabelförskruvning som är lämplig för respektive kabel. Till exempel M16 eller M20.
  4. Dra alla kablar som ska läggas genom kabelförskruvningen.
  5. Anslut alla kablar enligt plintschema.
    - Tänk på att säkra enhetens anslutningsledningar på platsen, ↪ 6 "Tekniska data", 📄 390.
  6. Montera skyddet.
  7. Anslut nätkontakten till spänningsförsörjningen 230 V.
  8. Koppla in anläggningen.
- Den elektriska anslutningen är klar.

#### 7.5.1 Plintschema



1	Säkring "L" för elektronik och magnetventiler	9	Digitalingångar • Vattenmätare • Vattenbrist
2	Säkring "N" för magnetventiler	10	Motorkulventil (energianslutning)
3	Överströmningsventil (inte på motorkulventil)	11	Analogingång för tryck

4	Summameddelande
5	Tillval för andra tryckvärde
6	Motorkulventil (styrningsanslutning)
7	RS-485-gränssnitt
8	Skärm

12	Extern eftermatningsbegäran
13	Ventil för eftermatning
14	Pump "PU"
15	Nätmatning

Plint-nummer	Signal	Funktion	Kablage
1	PE	Spänningsförsörjning 230 V via kabel med nätkontakt.	Från fabrik
2	N		
3	L		
4	PE	Pump för tryckhållning.	Från fabrik
5N	N		
6M1	M 1		
7	Y2	Överströmningsmagnetventil • Används inte för standardenheten.	---
8	N		
9	PE		
10	Y 1	Ventil för styrning av eftermatning av vatten.	Från fabrik
11	N		
12	PE		
13	COM	Summameddelande (potentialfri). Max. 230 V, 2 A	På plats, tillval
14	NC		
15	NO		
16	ledig	Extern eftermatningsbegäran. • Används bara enligt överenskommelse med Reflex kundtjänst.	---
17	Eftermatning (230 V)		
18	Eftermatning (230 V)		
19	PE-skärm	Analogingång för nivå. • För visning på displayen. • För aktivering av eftermatningen. • För pumpens torrkörningsskydd.	Förberett på fabrik, sensorkontakten måste sättas i på platsen
20	- nivå (signal)		
21	+ Nivå (+ 18 V)		
22	PE (skärm)	Analogingång för tryck. • För visning på displayen. • För aktivering av tryckhållningen.	Från fabrik
23	- tryck (signal)		
24	+ Tryck (+ 18 V)		
25	0 – 10 V (reglerstorhet)	Motorkulventil på överströmningsledningen för aktivering av tryckhållningen.	Från fabrik
26	0 – 10 V (kvittering)		
27	GND		
28	+ 24 V (försörjning)	RS-485-gränssnitt.	På plats, tillval
29	A		
30	B		
31	GND	Försörjning för E1 och E2. Max. 230 V, 2 A	Från fabrik
32	+ 24 V (försörjning) E1		
33	E1		
34	E2	Vattenbristbrytare. • Används inte för enheten. • Är kontakten 32/34 sluten = OK. Max. 230 V, 2 A	---

## 7.5.2 Gränssnitt RS-485

Via RS-485-gränssnitten S1 och S2 kan all information hämtas från styrningen och användas för kommunikation med ledningscentraler eller andra enheter.

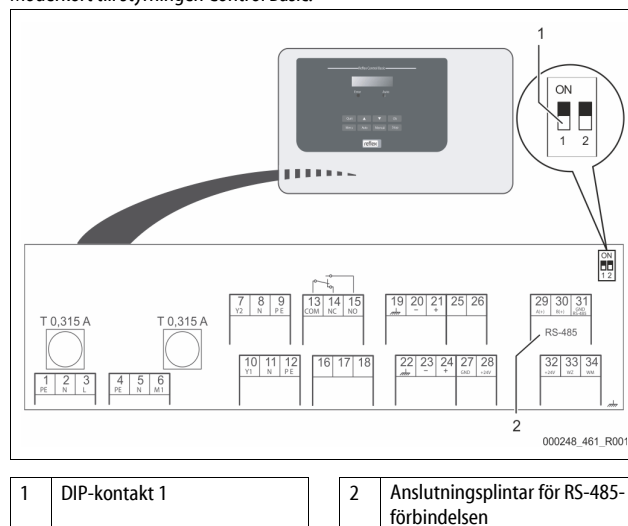
- Gränssnitt S1
  - Högst 10 enheter kan drivas i en master/slave-sammanlänkning via detta gränssnitt.
- Gränssnitt S2
  - Tryck "PIS" och nivå "LIS".
  - Driftstatusar för pumparna "PU".
  - Driftstatusar för motorkulventil/magnetventil.
  - Värderna för kontaktvattenmätaren "FQIRA +".
  - Alla meddelanden.
  - Alla felminnesinmatningar.

För kommunikation mellan gränssnitten finns bussmoduler som tillvalstillbehör.

- Obs!**  
Beställ vid behov protokollet för gränssnittet RS-485, detaljer om anslutningarna samt information om tillgängliga tillbehör från Reflex kundtjänst.

### 7.5.2.1 Anslutning av gränssnittet RS-485

Moderkort till styrningen Control Basic.



Gör så här:

1. Öppna huslocket till styrningen Control Basic.
2. Anslut RS-485-förbindelsen med den skärmade kabeln till moderkortet.
  - Plint 29 (A+)
  - Plint 30 (B-)
  - Plint 31 (GND)
3. Anslut kabelskärmningen på ena sidan.
  - Plint 22
4. Aktivera slutmotståndet på moderkortet.
  - DIP-kontakt 1

- Obs!**  
Aktivera slutmotståndet om enheten står i början eller i slutet av ett RS-485-nät.

## 7.6 Monterings- och idrifttagningsinty

- Obs!**  
Monterings- och idrifttagningsintyget finns i slutet av driftsinstruktionen.

## 8 Första idrifttagning

- Obs!**  
Bekräfta att montering och idrifttagning har utförts fackmässigt i monterings- och idrifttagningsintyget. Det är en förutsättning för garantianspråk.
- Låt Reflex kundtjänst genomföra den första idrifttagningen och den årliga servicen.

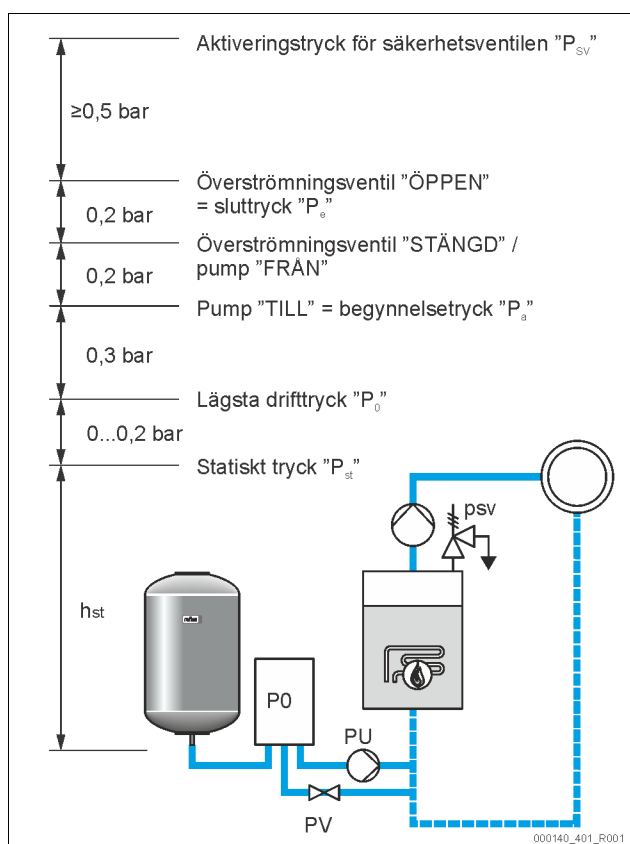
### 8.1 Kontroll av förutsättningarna för idrifttagning

Enheten är redo för den första driftsättningen när de arbeten som beskrivs i kapitlet Montering har avslutats. Driftsättningen måste utföras av den som har tillverkat anläggningen eller en sakkunnig (t.ex. Reflex kundtjänst) som har fått det i uppdrag. Tryckhållningsanläggningen ska tas i drift enligt motsvarande installationsinstruktion. Iaktta följande anvisningar gällande den första driftsättningen:

- Montering av styrenheten med baskärllet samt i förekommande fall efterkärlet har utförts.
- Anslutningarna av kärlet på vattensidan till anläggningssystemet har upprättats.
- Kärlet är inte fyllt med vatten.
- Ventilerna för tömning av kärlet är öppna.
- Anläggningssystemet är fyllt med vattnet och avluftat från gaser.
- Elanslutningen är upprättad enligt gällande nationella och lokala bestämmelser.

### 8.2 Kopplingspunkt Variomat

Det lägsta driftrycket "P<sub>0</sub>" bestäms via tryckhållningens position. I styrningen beräknas kopplingspunkten för magnetventilen "PV" och pumpen "PU" utifrån det lägsta driftrycket "P<sub>0</sub>".



Det lägsta driftrycket "P<sub>0</sub>" beräknas enligt följande:

$P_0 = P_{st} + P_D + 0,2 \text{ bar}^*$	Mata in det beräknade värdet i styrningens startrutin, 8.3 "Bearbeta styrningens startrutin", 397.
$P_{st} = h_{st}/10$	$h_{st}$ i meter
$P_D = 0,0 \text{ bar}$	för säkringstemperaturer $\leq 100 \text{ }^\circ\text{C}$
$P_D = 0,5 \text{ bar}$	för säkringstemperaturer $= 110 \text{ }^\circ\text{C}$

\*Tillägg på 0,2 bar rekommenderas, i extremfall inget tillägg

- **Obs!** Undvik att underskrida lägsta driftrycket "P<sub>0</sub>". Därigenom utesluts undertryck, förångning och kavitation.

### 8.3 Bearbeta styrningens startrutin

- **Observera!** För handhavande av manöverpanelen 10.1 "Handhavande av manöverpanelen", 401

Startrutinen är till för inställning av erforderliga parametrar för första idrifttagningen av enheten. Den börjar med en första tillkoppling av styrningen och den kan bara genomföras en gång. Parameterändringar eller -kontroller kan göras i kundmenyn efter det att startrutinen lämnats, 10.2 "Göra inställningar i styrningen", 401.

- **Obs!** Styrningens spänningsförsörjning (230 V) upprättas genom anslutning av stickkontakten.

Du befinner dig nu i stoppdrift. Lysdioden "Auto" på manöverpanelen har slocknat.

Visning på displayen	Betydelse
Variomat	Enhetsbeteckning
Språk	Standardprogram med olika språk.
Läs driftsinstruktionerna	Läs före idrifttagningen hela driftsinstruktionen och kontrollera att monteringen har utförts korrekt.
Lägst. driftryck	Ange värdet för det lägsta driftrycket. <ul style="list-style-type: none"> <li>• Beräkning av det lägsta driftrycket, 8.2 "Kopplingspunkt Variomat", 397.</li> </ul>
Tid	Ändra de blinkande indikeringarna för "timme", "minut" och "sekund" i tur och ordning. <ul style="list-style-type: none"> <li>• Klockslaget sparas i felminnet om ett fel uppträder.</li> </ul>
Datum	Ändra de blinkande indikeringarna för "dag", "månad", "år" i tur och ordning. <ul style="list-style-type: none"> <li>• Datumet sparas i styrningens felminne om ett fel uppträder.</li> </ul>
005001 / 740 mm GB = 0093 kg	Välj storlek för baskärllet "VG". <ul style="list-style-type: none"> <li>• Informationen om baskärllet finns på typskylten eller, 6 "Tekniska data", 390.</li> </ul>
1 % / 1,7 bar nolljustering!	Nolljustering av nivåmätningen. <ul style="list-style-type: none"> <li>• Styrningen kontrollerar om nivåmätningens signal överensstämmer med storleksangivelserna från baskärllet "VG". Då måste baskärllet vara fullständigt tomt, 7.3.6 "Montera viktmatcellen", 394.</li> </ul>
0 % / 1,0 bar Nolljustering har genomförts!	Då nolljusteringen väl är genomförd, bekräfta det med knappen "OK" på styrningens manöverpanel.
Avbryta nolljusteringen? Nej	Välj "Ja" eller "Nej" på styrningens display och bekräfta med knappen "OK" på styrningens manöverpanel. <ul style="list-style-type: none"> <li>• <b>ja:</b> Baskärllet "VG" är fullständigt tomt och enheten vederbörligen installerad.                             <ul style="list-style-type: none"> <li>– Om det ändå inte går att nolljustera ska du bekräfta med "Ja". Hela startrutinen avslutas. En ny nolljustering måste startas i kundmenyn, 10.2 "Göra inställningar i styrningen", 401.</li> <li>– Underrätta Reflex kundtjänst, 13.1 "Reflex kundtjänst", 405.</li> </ul> </li> <li>• <b>nej:</b> Startrutinen börjar på nytt.                             <ul style="list-style-type: none"> <li>– Kontrollera förutsättningarna för idrifttagning, 8.1 "Kontroll av förutsättningarna för idrifttagning", 397.</li> </ul> </li> </ul>
Avsluta rutinen? Nej	Detta meddelande visas på displayen först när nolljusteringen har genomförts. Välj "Ja" eller "Nej" på styrningens display och bekräfta med knappen "OK" på styrningens manöverpanel. <ul style="list-style-type: none"> <li>• <b>ja:</b> Startrutinen avslutas, enheten växlar automatiskt till stoppdrift.</li> <li>• <b>nej:</b> Startrutinen börjar på nytt.</li> </ul>
0 % / 2,0 bar STOPP	Nivåindikatorn står på 0 %.

- **Obs!** Efter fullbordad startrutin befinner du dig i stoppdrift. Växla ännu inte till automatdrift.

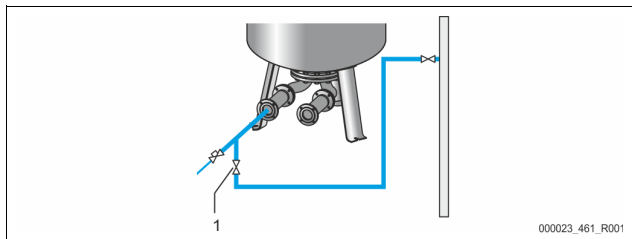
## 8.4 Fylla kärnen med vatten

Följande uppgifter gäller för enheterna:

- Styrenhet med baskärl.
- Styrenhet med baskärl och ett efterkärl.
- Styrenhet med baskärl och flera efterkärl.

Anläggningsystem	Anläggningstemperatur	Fyllnadsnivå för baskärl
Värmeanläggning	≥ 50 °C (122 °F)	Ca 30 %
Kylsystem	< 50 °C (122 °F)	Ca 50 %

### 8.4.1 Påfyllning med slang



Välj en vattenslang för påfyllning av baskärl med vatten om den automatiska eftermatningen ännu inte är ansluten.

- Ta en avluftad vattenslang, fylld med vatten.
- Anslut vattenslangen till den externa vattenförsörjningen och påfyllnings- och tömningskranen "FD" (1) på baskärl.
- Kontrollera att avstängningskranarna mellan styrenheten och baskärl är öppna (förmonterade i öppet läge från fabrik).
- Fyll baskärl med vatten tills fyllnadsnivån har uppnåtts.

### 8.4.2 Påfyllning via magnetventilen i eftermatningen

Växla från stoppdrift till manuell drift och öppna magnetventilen till eftermatningen tills fyllnadsnivån har uppnåtts.

- Tryck på knappen "Manual" på styrningens manöverpanel.
- Välj magnetventilen till eftermatningen "WV1".
- Bekräfta valet med knappen "OK" på styrningens manöverpanel.

**Observera!**  
En utförlig beskrivning av manuell drift och val av eftermatningsmagnetventil, ☞ 9.1.2 "Manuell drift", ☞ 400.

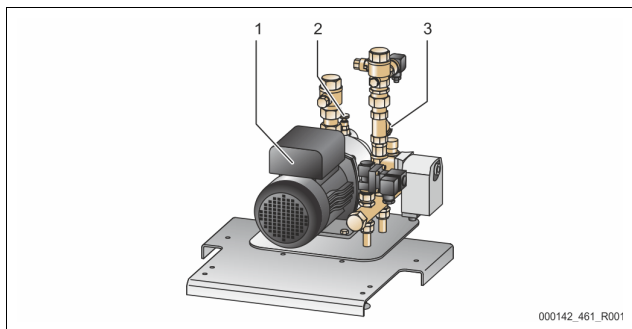
## 8.5 Avlufta pumpen

### ⚠ FÖRSIKTIGHET

#### Risk för brännskador

- Hett medium som tränger ut kan vålla brännskador.
- Håll tillräckligt avstånd till utträngande medium.
- Använd lämplig personlig skyddsutrustning (skyddshandskar, skyddsglasögon).

Avlufta pumpen "PU":



1	Pump "PU"
2	Avluftningsskruv "AV"
3	Smutsfälla "ST"

- Lossa avluftningsskruven (2) från pumpen (1) och avlufta pumpen tills vatten utan bubblor kommer ut.
- Skruva in avluftningsskruven (2) igen och dra åt den.
- Kontrollera att avluftningsskruven (2) sitter tätt.

**Obs!**  
Upprepa avluftningen om pumpen inte skapar någon transporteffekt.

## 8.6 Parametrera styrningen i kundmenyn

Via kundmenyn kan anläggnings-specifika värden korrigeras eller avläsas. Vid den första idrifttagningen måste först fabriksinställningarna anpassas till de anläggnings-specifika förhållandena.

**Obs!**  
För en beskrivning av manövreringen, ☞ 10.1 "Handhavande av manöverpanelen", ☞ 401.

Redigera vid första idrifttagningen de menypunkter som är märkta med grått.

Växla via knappen "Manual" till manuell drift.

Växla via knappen "Meny" till den första huvudmenypunkten "Kundmeny".

Visning på displayen	Betydelse
Kundmeny	Växla till nästa huvudmenypunkt.
Språk	Standardprogram med olika språk.
Klockslag:	Ändra de blinkande indikeringarna för "timme", "minut" och "sekund" i tur och ordning. Klockslaget används av felminnet.
Datum:	Ändra de blinkande indikeringarna för "dag", "månad" och "år" efter varandra. Datumet används av felminnet.
1 % / 1,7 bar Nolljusteringen! har genomförts	Styrningen kontrollerar om nivåmätningens signal motsvarar det värde för baskärl "VG" som har matats in i styrningen, ☞ 8.3 "Bearbeta styrningens startrutin", ☞ 397. <b>Obs!</b> Baskärl "VG" måste vara fullständigt tomt.
0 % / 0 bar XXX XXX XXX XXX	På displayen visas ett av följande meddelanden: • Nolljustering har genomförts Kvittera med väljarknappen "▼". • Töm behållaren och upprepa justeringen Bekräfta med knappen "OK".
0 % / 0 bar Avbryta nolljusteringen? Nej	Detta meddelande visas på displayen om nolljusteringen misslyckades. Välj "Ja" eller "Nej" på displayen. • <b>JA:</b> Baskärl "VG" är tomt och enheten vederbörligen installerad. Om nolljustering trots det inte är möjlig, avbryt med "Ja". Underrätta Reflex kundtjänst. • <b>NEJ:</b> Kontrollera förutsättningarna för idrifttagning, ☞ 8.1 "Kontroll av förutsättningarna för idrifttagning", ☞ 397. Bekräfta "Ja" eller "Nej" med knappen "OK".
Min. drifttryck 01.8 bar	Mata in värdet för lägsta drifttryck. <b>Obs!</b> Beräkningen för lägsta drifttryck, ☞ 8.2 "Kopplingspunkt Variomat", ☞ 397.
Avgasning>	Växla till undermenyn "Avgasning". • Med knappen "OK" kommer du till meny. • Med väljarknapparna "▼▲" följer nästa undermeny.
Avgasning	Växla till nästa punkt på listan.
Avgasn.program Intervallavgasning	Välj mellan avgasningsprogrammen: • Kontinuerlig avgasning • Intervallavgasning Utförlig beskrivning, ☞ 9.1.1 "Automatdrift", ☞ 400.

Visning på displayen	Betydelse	Visning på displayen	Betydelse
Tid kont. avg. 12 h	Tidrymd för programmet kontinuerlig avgasning. Riktvärdena vid idrifttagningar är mellan 12 och 100 timmar. Standardinställningen är 12 timmar. Kortare tider räcker för kontinuerlig avgasning om följande förutsättningar är uppfyllda: <ul style="list-style-type: none"> <li>Ett högt övertryck (<math>\geq 0,5</math> bar över atmosfäriskt tryck) på höjdpunkten.</li> <li>En liten skillnad mellan den maximala temperaturen på höjdpunkten och avgasningstemperaturen.</li> <li>En liten anläggningsvolym med låg begynnelsegashalt genom t.ex. god föravluftning.</li> </ul>	Hårdhetsminskning 10 °dH	Detta värde visas om valet "JA" är inställt under menypunkten "Med avhärdning". <ul style="list-style-type: none"> <li>Hårdhetsminskningen beräknas ur skillnaden mellan råvattnets totalhärdhet <math>GH_{ar}</math> och vattenhärdhetens börvärde <math>GH_{bör}</math>. <math>Hårdhetsminskning = GH_{ar} - GH_{bör}</math> °dH</li> </ul> Mata in värdet i styrningen. Se tillverkarens uppgifter då det gäller andra märken.
Eftermatning	Växla till undermenyn "Eftermatning". <ul style="list-style-type: none"> <li>Med knappen "OK" kommer du till meny.</li> <li>Med väljarknapparna "▼▲" kommer du till nästa undermeny.</li> </ul> Mata efter vatten då den inmatade kärstorleken underskrids, $\approx 8.3$ "Bearbeta styrningens startrutin", $\approx 397$ . <ul style="list-style-type: none"> <li>Om en automatisk eftermatning (till exempel Fillcontrol) är installerad sker tillkopplingen automatiskt, i annat fall måste eftermatningen aktiveras manuellt.</li> </ul> Avsluta eftermatningen med vatten då den inmatade kärstorleken överskrids. <ul style="list-style-type: none"> <li>Om en automatisk eftermatning är installerad sker frånkopplingen automatiskt, i annat fall måste eftermatningen stängas av manuellt.</li> <li>Om den automatiska eftermatningen valts med "NEJ" följer inga ytterligare förfrågningar om eftermatning.</li> </ul>	Kap. mjukvatten 05000 l	Detta värde visas om valet "JA" är inställt under menypunkten "Med avhärdning". Uppnåelig mjukvattenkapacitet beräknas ur den använda typen av avhärdning och den inmatade hårdhetsminskningen. <ul style="list-style-type: none"> <li>Fillsoft I, mjukvattenkapacitet <math>\leq 6000</math>/hårdh.minskn. l</li> <li>Fillsoft II, mjukvattenkapacitet <math>\leq 12000</math>/hårdh.minskn. l</li> </ul> Mata in värdet i styrningen. Använd tillverkarens värde då det gäller andra märken.
Max. efterm.tid 010 min.	Förvald tid för en eftermatningscykel. Då denna inställda tid löpt ut avbryts eftermatningen och felmeddelandet "Eftermatningstid" utlöses.	Restkap. mjukv. 000020 l	Detta värde visas om valet "JA" är inställt under menypunkten "Med avhärdning". <ul style="list-style-type: none"> <li>Ännu tillgänglig mjukvattenkapacitet.</li> </ul>
Max. efterm.cykl. 003 / 2 h	Om det inställda antalet eftermatningscykler överskrids inom två timmar avbryts eftermatningen och felmeddelandet "Eftermatningscykler" utlöses.	Byte 18 mån	Detta värde visas om valet "JA" är inställt under menypunkten "Med avhärdning". Tillverkarens uppgift om efter vilken tid, oberoende av den beräknade mjukvattenkapaciteten, som avhärdningspatronerna måste bytas. Meddelandet "Avhärdning" visas.
Med vattenmät. JA	<ul style="list-style-type: none"> <li><b>JA:</b> Kontaktvattenmätaren "FQIRA+" är installerad, <math>\approx 4.6</math> "Extrautrustning som tillval", <math>\approx 387</math>. Det är förutsättningen för övervakning av eftermatningsmängden och drift av en avhärdningsanläggning.</li> <li><b>NEJ:</b> Ingen kontaktvattenmätare är installerad (standardutförande).</li> </ul>	Nästa service 012 mån	Meddelanden om servicerekommendation. <ul style="list-style-type: none"> <li>Från: Utan servicerekommendation.</li> <li>001 – 060: Servicerekommendation i månader.</li> </ul>
Eftermatningsmängd 000020 l	Visas endast om valet "JA" är inställt under menypunkten "Med vattenmät.". <ul style="list-style-type: none"> <li>Med knappen "OK" raderas mätaren. <ul style="list-style-type: none"> <li>Med "JA" återställs det visade värdet på displayen till "0".</li> <li>Med "NEJ" behålls det visade värdet.</li> </ul> </li> </ul>	pot.fri störn.kontakt JA	Utmatning av meddelanden på den potentialfria störningskontakten, $\approx 10.3$ "Meddelanden", $\approx 401$ . <ul style="list-style-type: none"> <li><b>JA:</b> Utmatning av alla meddelanden.</li> <li><b>NEJ:</b> Utmatning av de med "xxx" märkta meddelandena (till exempel "01").</li> </ul>
Max. efterm.mgd. 000100 l	Detta värde visas om valet "JA" är inställt under menypunkten "Med vattenmät.". <ul style="list-style-type: none"> <li>Efter den inställda mängden avbryts eftermatningen och felmeddelandet "Max. efterm.mgd överskriden" utlöses.</li> </ul>	Felminne>	Växla till undermenyn "Felminne". <ul style="list-style-type: none"> <li>Med knappen "OK" kommer du till meny.</li> <li>Med väljarknapparna "▼▲" kommer du till undermenyn.</li> </ul>
Med avhärdning JA	Detta värde visas om valet "JA" är inställt under menypunkten "Med vattenmät.". <ul style="list-style-type: none"> <li><b>JA:</b> Det kommer fler frågor om avhärdning.</li> <li><b>NEJ:</b> Det kommer inga fler frågor om avhärdning.</li> </ul>	ER 01...xx	De senaste 20 meddelandena har sparats med feltyp, datum, klockslag och felnummer. Klassificering av meddelandena ER... återfinns i kapitlet Meddelanden.
Spärra efterm.? JA	Detta värde visas om valet "JA" är inställt under menypunkten "Med avhärdning". <ul style="list-style-type: none"> <li><b>JA:</b> Om den inställda mjukvattenkapaciteten överskrids, stoppas eftermatningen.</li> <li><b>NEJ:</b> Eftermatningen stoppas inte. Meddelandet "Avhärdning" visas.</li> </ul>	Parameterminne>	Växla till undermenyn "Parameterminne". <ul style="list-style-type: none"> <li>Med knappen "OK" kommer du till meny.</li> <li>Med väljarknapparna "▼▲" kommer du till undermenyn.</li> </ul>
		PO = xx,x bar Datum   klockslag	De senaste 10 inmatningarna av minimalt drifttryck är sparade med datum och klockslag.
		Behållar-info 00800 l	Värdena för baskärlets "VG" volym och diameter visas. <ul style="list-style-type: none"> <li>Kontakta Reflex kundtjänst om det föreligger skillnader gentemot uppgifterna på baskärlets typskylt.</li> </ul>
		Pos. motorkulventil 000 %	Detta värde anger öppningen för överströmningsledningens motorkulventil i procent.
		Variomat mkh V1.00	Information om programvaruversion

## 8.7 Starta automatdrift

Då anläggningen är fylld med vatten och avluftad från gaser kan automatdriften startas.

- Tryck på styrningens knapp "Auto" för automatdriften.
  - Vid första idrifttagningen aktiveras automatiskt kontinuerlig avgasning för att avlägsna resterande fria samt lösta gaser ur anläggningssystemet. Tiden kan ställas in i kundmenyn i enlighet

med anläggningsförhållandena. Standardinställningar är 12 timmar. Efter den kontinuerliga avgasningen sker automatisk omkoppling till intervallavgasning.

- **Observera!**  
Första idrifttagningen är fullbordad vid denna punkt.

- **Observera!**  
Senast då tiden för kontinuerlig avgasning löpt ut måste smutsfällan "ST" i avgasningsledningen "DC" rengöras, ↗ 11.1.1 "Rengöra smutsfälla", ¶ 404.

## 9 Drift

### 9.1.1 Automatdrift

#### Användning:

När den första idrifttagningen har avslutats

#### Start:

Tryck på knappen "Auto" på styrningen. Auto-lysdioden lyser.

#### Funktioner:

- Automatdriften är lämplig för kontinuerlig drift av enheten; styrningen övervakar följande funktioner:
  - Tryckhållning
  - Kompensation av expansionsvolym
  - Avgasning
  - Automatisk eftermatning
- Pumpen "PU" och överströmningsledningens motorkulventil "PV1" regleras av styrningen så att trycket förblir konstant vid en reglering på ± 0,2 bar.
- Störningar visas på displayen och utvärderas.
- Under den inställningsbara avgasningstiden förblir överströmningsledningens motorkulventil "PV1" öppen vid gående pump "PU".
- Anläggningsvattnet tryckbefrias via det trycklösa baskäret "VG" och avgasas därmed.
- För automatisk drift går det att ställa in olika avgasningsprogram i kundmenyn, ↗ 8.6 "Parametrera styrningen i kundmenyn", ¶ 398. Visningen görs på styrningens display.

#### Kontinuerlig avgasning

När den anslutna anläggningen har tagits i drift resp. reparerats ska du välja programmet "Kontinuerlig avgasning".

Efter en inställningsbar tid sker permanent avgasning. Fria och lösta gaser avlägsnas snabbt.

- Automatisk start efter genomgången startrutin vid första idrifttagningen.
- Aktiveringen utförs via kundmenyn.
- Avgasningstiden kan, beroende på anläggning, ställas in i kundmenyn.
  - Standardinställning är 12 timmar. Därefter sker automatisk växling till intervallavgasning.

#### Intervallavgasning

För kontinuerlig drift ska du välja programmet "Intervallavgasning". Det är inställt som standard i kundmenyn.

Under ett intervall avgasas permanent. Efter ett intervall följer en tids paus. Intervallavgasningen kan inskränkas till ett inställningsbart tidsintervall.

Tidsinställningarna kan göras via servicemenyn.

- Automatisk aktivering efter den kontinuerliga avgasningen.
- Avgasningsintervall (standard 90 s)
- Paustid (standard: 120 min)
- Start/slut (kl. 8:00–18:00)

### 9.1.2 Manuell drift

#### Användning:

För tester och servicearbeten.

#### Start:

Tryck på knappen "Manual" på styrningen. Auto-lysdioden på styrningens manöverpanel blinkar som optisk signal för manuell drift.

#### Funktioner:

Följande funktioner kan du välja i manuell drift och genomföra en testkörning:

- Pumpen "PU".
- Motorkulventilen i överströmningsledningen "PV".
- Eftermatningens magnetventil "WV".

Även fler funktioner kan kopplas efter varandra och testas parallellt.

30 % 2,5 bar

PU1!\* PV1 WV1

- Välj funktion med knapparna "Växling uppe/nere".
  - "PU1" = pump
  - "PV1" = magnetventil i överströmningsledningen
  - "WV1" = magnetventil eftermatning (\* utvalda och aktiva aggregat är markerade med "!".)

- Tryck på knappen "OK".
  - Bekräfta val eller avstängning av den enskilda funktionen.
- Knapp "Quit"
  - Avstängning av de enskilda funktionerna i omvänd ordningsföljd.
  - Med sista tryckningen på knappen "Quit" kommer du in i stoppdrift.
- Knapp "Auto"
  - Återgång till automatdrift.

#### Obs!

Om säkerhetsrelevanta parametrar inte iaktas kan manuell drift inte genomföras. Kopplingen är blockerad.

### 9.1.3 Stoppdrift

#### Användning:

Vid underhållsarbeten på enheten.

#### Start:

Tryck på knappen "Stop" på styrningen. Auto-lysdioden på manöverpanelen slocknar.

#### Funktioner:

I stoppdrift är enheten utan funktion så när som på indikeringen på displayen. Ingen funktionsövervakning äger rum.

Följande funktioner är ur drift:

- Pumpen "PU" är avstängd.
- Motorkulventilen i överströmningsledningen "PV" är stängd.
- Magnetventilen i eftermatningsledningen "WV" är stängd.

#### Obs!

Om stoppdriften är aktiverad längre än 4 timmar utlöses ett meddelande.

Om "Potentialfri störningskontakt?" i kundmenyn är inställt med "Ja" så avgas ett meddelande på samlingsstörningskontakten.

### 9.1.4 Somnardrift

#### Användning:

På sommaren

#### Start:

Stäng av avgasningen i kundmenyn.

#### Funktioner:

Om anläggningens cirkulationspumpar stängs av under sommaren är en avgasning inte nödvändig, eftersom inget gasrikt vatten når fram till enheten. Det sparar energi.

Efter sommaren måste avgasningsprogrammet "Intervallavgasning" eller vid behov "Kontinuerlig avgasning" väljas igen i kundmenyn.

Utförlig beskrivning av urvalet av avgasningsprogram, ↗ 9.1.1 "Automatdrift", ¶ 400.

#### Obs!

Enhetens tryckhållning måste vara i drift även under sommaren.
 

- Automatisk drift förblir aktiv.

## 9.2 Återidrifttagning

### ⚠ FÖRSIKTIGHET

#### Risk för kroppsskador då pumpen går igång

När pumparna går igång kan det uppstå skador på handen om man vrider igång pumpmotorn i fläkthjulet med skruvmejseln.

- Koppla pumpen spänningslös innan du vrider igång pumpmotorn i fläkthjulet med skruvmejseln.



**OBS!****Skador på enheten då pumpen går igång**

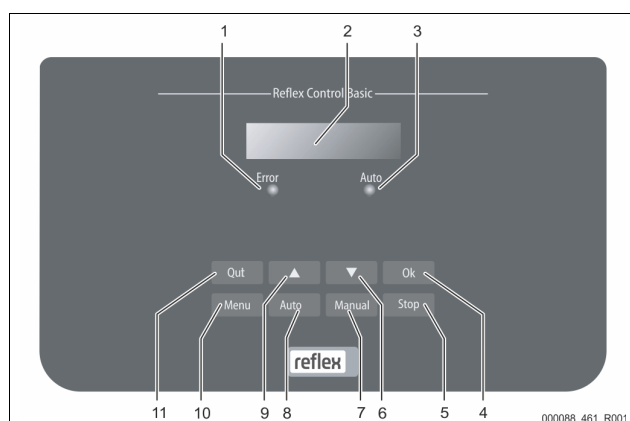
När pumparna går igång kan det uppstå saksador om man vrider igång pumpmotorn i fläkthjulet med skruvmejseln.

- Koppla pumpen spänningslös innan du vrider igång pumpmotorn i fläkthjulet med skruvmejseln.

Efter ett längre driftstopp (enheten strömlös eller i stoppdrift) är det möjligt att pumpen "PU" sitter fast. Vrid därför igång pumparna med en skruvmejsel på pumpmotorernas fläkthjul före återdrifftagningen.

**Observera!**

Under driften undviks att pumparna fastnar genom tvångsstart efter 24 timmars driftstopp.

**10 Styrning****10.1 Handhavande av manöverpanelen**

1	Error-lysdiod • Error-lysdioden tänds vid ett felmeddelande
2	Display
3	Auto-lysdiod • Auto-lysdioden lyser grönt i automata drift • Auto-lysdioden blinkar grönt i manuell drift • Auto-lysdioden är släckt i stoppdrift
4	OK • Bekräfta åtgärder
5	Stopp • För idrifttagningar och nyinmatningar av värden i styrningen
6	Växling i menyn "tillbaka"
7	Manual • För tester och servicearbeten
8	Auto • För kontinuerlig drift
9	Växling i menyn "framåt"
10	Meny • Hämtning av kundmenyn
11	Quit • Kvittera meddelanden

**Välja och ändra parametrar**

1. Välj parametern med knappen "OK" (5).
2. Ändra parametern med väljarknapparna "▼" (7) eller "▲" (9).
3. Bekräfta parametern med knappen "OK" (5).
4. Byt menypunkt med väljarknapparna "▼" (7) eller "▲" (9).
5. Byt menynivå med knappen "Quit" (11).

**10.2 Göra inställningar i styrningen**

Inställningarna i styrningen kan göras oberoende av respektive valt och aktivt driftsätt.

**10.2.1 Servicemeny**

Denna meny är lösenordsskyddad. Endast Reflex kundtjänst har åtkomst till den.

**10.2.2 Standardinställningar**

Enhetens styrning levereras med följande standardinställningar. Värdena kan anpassas till lokala förhållanden i kundmenyn. I vissa fall är en ytterligare anpassning i servicemenyn möjlig.

**Kundmeny**

Parameter	Inställning	Anmärkning
Språk	DE	Menynavigeringens språk.
Lägsta drifttryck "P <sub>0</sub> "	1,8 bar	☞ 8.2 "Kopplingspunkt Variomat", 397.
Nästa service	12 månader	Brukstid fram till nästa service.
Potentialfri störningskontakt	Alla	
Eftermatning		
Maximal eftermatningsmängd	0 liter	Bara om "Med vattenmätare ja" valts under Eftermatning i kundmenyn.
Maximal eftermatningstid	20 minuter	
Maximalt antal eftermatningscykler	3 cykler på 2 timmar	
Avgasning		
Avgasningsprogram	Kontinuerlig avgasning	
Tid kontinuerlig avgasning	12 timmar	Standardinställning
Avhärdning (bara om "Med avhärdning ja")		
Stänga av eftermatning	Nej	I fall av restkapacitet mjukvatten = 0
Hårdhetsminskning	8 °dH	= bör – är
Maximal eftermatningsmängd	0 liter	
Kapacitet mjukvatten	0 liter	
Byte av patron	18 månader	Byt patron.

**10.3 Meddelanden**

Meddelanden visas i klartext i displayens meddelanderad med de i tabellen angivna ER-koderna. Om flera meddelanden väntar kan dessa väljas med väljarknapparna.

De senaste 20 meddelandena kan hämtas i felminnet, ☞ 8.6 "Parametrera styrningen i kundmenyn", 398.

Orsakerna till meddelanden kan åtgärdas av ägaren eller ett specialföretag. Kontakta Reflex kundtjänst om detta inte är möjligt.

**Observera!**

Åtgärdandet av orsaken måste bekräftas med knappen "Quit" på styrningens manöverpanel. Alla andra meddelanden återställs automatiskt så snart som orsaken är åtgärdad.

**Observera!**

Potentialfria kontakter, inställning i kundmenyn, ☞ 8.6 "Parametrera styrningen i kundmenyn", 398.

ER-kod	Meddelande	Potentialfri kontakt	Orsaker	Åtgärd	Återställa meddelande
01	Minimitryck	JA	<ul style="list-style-type: none"> <li>• Inställningsvärdet underskridet.</li> <li>• Vattenförlust i anläggningen.</li> <li>• Störning pump.</li> <li>• Styrningen befinner sig i manuell drift</li> </ul>	<ul style="list-style-type: none"> <li>• Kontrollera inställningsvärdet i kund- eller servicemenyn.</li> <li>• Kontrollera vattennivån.</li> <li>• Kontrollera pumpen.</li> <li>• Koppla styrningen till automatdrift.</li> </ul>	-
02.1	Vattenbrist	JA	<ul style="list-style-type: none"> <li>• Inställningsvärdet underskridet.</li> <li>• Eftermatning ur funktion.</li> <li>• Luft i anläggningen.</li> <li>• Smutsfällan tilltäppt.</li> </ul>	<ul style="list-style-type: none"> <li>• Kontrollera inställningsvärdet i kund- eller servicemenyn.</li> <li>• Rengör smutsfällan.</li> <li>• Kontrollera att magnetventilen "PV1" fungerar som den ska.</li> <li>• Fyll eventuellt på manuellt.</li> </ul>	-
03	Högvatten	-	<ul style="list-style-type: none"> <li>• Inställningsvärdet överskridet.</li> <li>• Eftermatning ur funktion.</li> <li>• Tillflöde av vatten via läckage i värmeväxlaren på plats.</li> <li>• Fat "VF" och "VG" för små.</li> </ul>	<ul style="list-style-type: none"> <li>• Kontrollera inställningsvärdet i kund- eller servicemenyn.</li> <li>• Kontrollera att magnetventilen "WV1" fungerar som den ska.</li> <li>• Släpp ut vatten ur kärlet "VG".</li> <li>• Kontrollera värmeväxlaren på plats map. läckage.</li> </ul>	-
04.1 04.2	Pump 1 Pump 2	JA	<p>Pumpen ur funktion.</p> <ul style="list-style-type: none"> <li>• Pumpen fast.</li> <li>• Pumpmotorn defekt.</li> <li>• Pumpmotorskyddet utlöst.</li> <li>• Säkring defekt.</li> </ul>	<ul style="list-style-type: none"> <li>• Vrid igång pumpen med en skruvmejsel.</li> <li>• Byt ut pumpmotorn.</li> <li>• Kontrollera pumpmotorn elektriskt.</li> <li>• Byt säkring.</li> </ul>	"Quit"
05	Pumpgångtid	-	<ul style="list-style-type: none"> <li>• Inställningsvärdet överskridet.</li> <li>• Stor vattenförlust i anläggningen.</li> <li>• Kåpventil på sugsidan stängd.</li> <li>• Luft i pumpen.</li> <li>• Magnetventilen i överströmningsledningen stängs inte.</li> </ul>	<ul style="list-style-type: none"> <li>• Kontrollera inställningsvärdet i kund- eller servicemenyn.</li> <li>• Kontrollera vattenförlusten och stäng eventuellt av.</li> <li>• Öppna kåpventilen.</li> <li>• Avlufta pumpen.</li> <li>• Kontrollera att magnetventilen "PV1" fungerar som den ska.</li> </ul>	"Quit"
06	Eftermatningstid	-	<ul style="list-style-type: none"> <li>• Inställningsvärdet överskridet.</li> <li>• Vattenförlust i anläggningen.</li> <li>• Eftermatningen inte ansluten.</li> <li>• Eftermatningseffekten är för låg.</li> <li>• Eftermatningshysteresen är för låg.</li> </ul>	<ul style="list-style-type: none"> <li>• Kontrollera inställningsvärdet i kund- eller servicemenyn.</li> <li>• Kontrollera vattennivån.</li> <li>• Anslut eftermatningsledningen</li> </ul>	"Quit"
07	Eftermatningscykler	-	Inställningsvärdet överskridet.	<ul style="list-style-type: none"> <li>• Kontrollera inställningsvärdet i kund- eller servicemenyn.</li> <li>• Täta eventuellt läckage i anläggningen.</li> </ul>	"Quit"
08	Tryckmätning	JA	Styrningen får felsignal.	<ul style="list-style-type: none"> <li>• Sätt i kontakten.</li> <li>• Kontrollera att tryckgivaren fungerar som den ska.</li> <li>• Kontrollera om kabeln är skadad.</li> <li>• Kontrollera tryckgivaren.</li> </ul>	-
09	Nivåmätning	JA	Styrningen får felsignal.	<ul style="list-style-type: none"> <li>• Kontrollera att oljemätidosan fungerar som den ska.</li> <li>• Kontrollera om kabeln är skadad.</li> <li>• Sätt i kontakten.</li> </ul>	-
10	Högsta tryck	-	<ul style="list-style-type: none"> <li>• Inställningsvärdet överskridet.</li> <li>• Överströmningsledningen ur funktion.</li> <li>• Smutsfällan tilltäppt.</li> </ul>	<ul style="list-style-type: none"> <li>• Kontrollera inställningsvärdet i kund- eller servicemenyn.</li> <li>• Kontrollera att överströmningsledningen fungerar som den ska.</li> <li>• Rengör smutsfällan.</li> </ul>	-
11	Eftermatningsmängd	-	<p>Bara om "Med vattenmät." är aktiverat på kundmenyn.</p> <ul style="list-style-type: none"> <li>• Inställningsvärdet överskridet.</li> <li>• Stor vattenförlust i anläggningen</li> </ul>	<ul style="list-style-type: none"> <li>• Kontrollera inställningsvärdet i kund- eller servicemenyn.</li> <li>• Kontrollera vattenförlusten i anläggningen och stäng ev. av.</li> </ul>	"Quit"
15	Eftermatningsventil	-	Kontaktvattenmätaren räknar utan eftermatningsbegäran.	Kontrollera att eftermatningsventilen är tät.	"Quit"
16	Spänningsbortfall	-	Det finns ingen spänning.	Upprätta spänningsförsörjning.	-
19	Stopp > 4 timmar	-	Längre än 4 timmar i stoppläge.	Sätt styrningen i automatdrift.	-
20	Max. efterm.-mängd	-	Inställningsvärdet överskridet.	Återställ mätaren "Eftermatningsmängd" i kundmenyn.	"Quit"
21	Servicerekommendation	-	Inställningsvärdet överskridet.	Gör service och återställ sedan servicemätaren.	"Quit"

ER-kod	Meddelande	Potentialfri kontakt	Orsaker	Åtgärd	Återställa meddelande
24	Byta patron	-	<ul style="list-style-type: none"> <li>Inställningsvärde mjukvattenkapacitet överskridet.</li> <li>Tid för byte av avhärningspatron överskriden.</li> </ul>	Byt ut avhärningspatronerna.	"Quit"
30	Störning I/O-modul	-	<ul style="list-style-type: none"> <li>Trasig I/O-modul.</li> <li>Förbindelsen mellan tillvalskort och styrning är störd.</li> <li>Optionskortet defekt.</li> </ul>	Underrätta Reflex kundtjänst.	-
31	EEPROM defekt	JA	<ul style="list-style-type: none"> <li>EEPROM defekt.</li> <li>Internt beräkningsfel.</li> </ul>	Underrätta Reflex kundtjänst	"Quit"
32	Underspanning	JA	Försörjningsspänningens styrka underskriden.	Kontrollera spänningsförsörjningen.	-
33	Justeringsparameter felaktig	JA	EEPROM-parameterminnet defekt.	Underrätta Reflex kundtjänst.	"Quit"
34	Kommunikation moderkort störd	JA	<ul style="list-style-type: none"> <li>Förbindelsekabel defekt.</li> <li>Moderkort defekt.</li> </ul>	Underrätta Reflex kundtjänst.	-
35	Digital givarspänning störd	JA	Kortslutning av givarspänningen.	Kontrollera ledningsdragningen vid de digitala ingångarna, till exempel vattenmätaren.	-
36	Analog givarspänning störd	JA	Kortslutning av givarspänningen.	Kontrollera ledningsdragningen vid de analoga utgångarna (tryck/nivå).	-
37	Givarspänning kulventil saknas	JA	Kortslutning av givarspänningen	Kontrollera ledningsdragningen vid kulventilen.	-
41	Byta batteri	-	Byt ut buffertbatteriet i manöverdelen.	Underrätta Reflex kundtjänst	"Quit"
42	Busmodul	-	Busmodul aktiverad men finns inte.	Underrätta Reflex kundtjänst	-

## 11 Underhåll

### FARA!

#### Risk för livsfarliga personskador pga. elstöt.

Risk för livsfarliga personskador vid kontakt med strömförande delar.

- Se till så att matningen till enheten är spänningslös och säkrad mot återinkoppling.
- Se till så att obehöriga inte kan slå på anläggningen.
- Se till så att monteringsarbeten på enhetens elanslutning bara utförs av behörig elektriker enligt gällande lokala elektrotekniska föreskrifter.

### FÖRSIKTIGHET

#### Risk för brännskador

Hett medium som tränger ut kan vålla brännskador.

- Håll tillräckligt avstånd till utträngande medium.
- Använd lämplig personlig skyddsutrustning (skyddshandskar, skyddsglasögon).

### FÖRSIKTIGHET

#### Risk för kroppsskada från utträngande vätska under tryck

Vid anslutningarna finns risk för brännskador eller kroppsskador vid felaktig montering, felaktig demontering eller felaktigt underhållsarbete om hett vatten eller het ånga under tryck plötsligt släpps ut.

- Kontrollera att montering, demontering eller underhållsarbete utförs fackmässigt.
- Kontrollera att anläggningen är trycklös innan montering, demontering eller underhållsarbete på anslutningarna utförs.

Enheten ska genomgå service varje år.

- Serviceintervallen beror på driftförhållanden och avgasningstider.

Årlig service indikeras på displayen då den inställda drifttiden har löpt ut.

Indikeringen "Service rek." kvitteras med knappen "Quit". I kundmenyn återställs servicemätaren.

### Obs!

Låt servicearbeten endast utföras och dokumenteras av fackpersonal eller Reflex kundtjänst.

## 11.1 Serviceschema

Serviceschemat är en sammanfattning av de regelbundna åtgärderna inom ramen för service.

Arbete	Kontroll	Underhåll	Rengöra	Intervall
Kontrollera täthet. <ul style="list-style-type: none"> <li>Pump "PU".</li> <li>Anslutningarnas skruvförband.</li> <li>Backventil till pumpen "PU".</li> </ul>	x	x		Årligen
Rengöra smutsfällan "ST". <ul style="list-style-type: none"> <li>☞ 11.1.1 "Rengöra smutsfälla", 404.</li> </ul>	x	x	x	Beroende på driftvillkoren
Avslamma baskärlet och efterkärlet. <ul style="list-style-type: none"> <li>☞ 11.1.2 "Rengöra kär", 404.</li> </ul>	x	x	x	Beroende på driftvillkoren
Kontrollera kopplingspunkter eftermatning. <ul style="list-style-type: none"> <li>☞ 11.2 "Kontrollera kopplingspunkter", 404.</li> </ul>	x			Årligen
Kontrollera kopplingspunkter automatdrift. <ul style="list-style-type: none"> <li>☞ 11.2 "Kontrollera kopplingspunkter", 404.</li> </ul>	x			Årligen

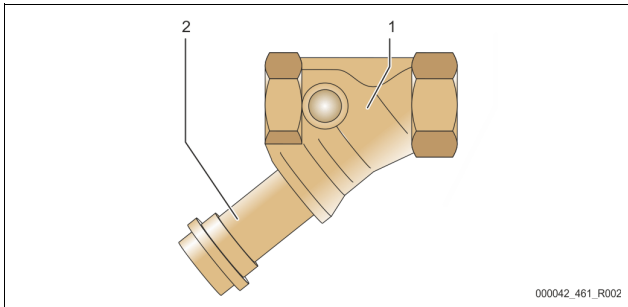
## 11.1.1 Rengöra smutsfälla

**FÖRSIKTIGHET****Risk för kroppsskada från utträngande vätska under tryck**

Vid anslutningarna finns risk för brännskador eller kroppsskador vid felaktig montering, felaktig demontering eller felaktigt underhållsarbete om hett vatten eller het ånga under tryck plötsligt släpps ut.

- Kontrollera att montering, demontering eller underhållsarbete utförs fackmässigt.
- Kontrollera att anläggningen är trycklös innan montering, demontering eller underhållsarbete på anslutningarna utförs.

Senast då tiden för kontinuerlig avgasning löpt ut ska smutsfällan "ST" rengöras. En kontroll krävs också efter en längre tids drift.



1	Smutsfälla "ST"	2	Insats till smutsfällan
---	-----------------	---	-------------------------

1. Växla till stoppdrift.
2. Stäng kulventilerna före smutsfällan "ST" (1) samt till baskärlet.
3. Skruva långsamt av smutsfällans insats (2) från smutsfällan så att resttrycket i rörstycket kan sjunka bort.
4. Dra ut silen ur smutsfällans insats och skölj den under rent vatten. Borsta därefter ur den med en mjuk borste.
5. Sätt in silen i smutsfällans insats igen, kontrollera att tätningen inte är skadad och skruva in insatsen i kåpan till smutsfällan "ST" (1) igen.
6. Öppna kulventilerna före smutsfällan "ST" (1) samt till baskärlet igen.
7. Avlufta pumpen "PU", ☞ 8.5 "Avlufta pumpen", ☞ 398.
8. Växla till automatdrift.

**Obs!**

Rengör övriga installerade smutsfällor (till exempel i Fillset).

## 11.1.2 Rengöra käril

**FÖRSIKTIGHET****Risk för kroppsskada från utträngande vätska under tryck**

Vid anslutningarna finns risk för brännskador eller kroppsskador vid felaktig montering, felaktig demontering eller felaktigt underhållsarbete om hett vatten eller het ånga under tryck plötsligt släpps ut.

- Kontrollera att montering, demontering eller underhållsarbete utförs fackmässigt.
- Kontrollera att anläggningen är trycklös innan montering, demontering eller underhållsarbete på anslutningarna utförs.

Rengör baskärlet och efterkärilen från slamavlagringar.

1. Slå om till stoppdrift.
2. Töm kärilen.
  - Öppna påfyllnings- och tömningskranarna "FD" och töm kärilen fullständigt på vatten.
3. Lossa flänsanslutningarna från baskärlet till enheten och vid behov från efterkärlet.
4. Ta bort det kärilens undre behållarlock.
5. Rengör locken och utrymmena mellan membranen och kärilen från slam.
  - Kontrollera om membranen är trasiga.
  - Kontrollera om det finns korrosionsskador på kärilens innerväggar.
6. Montera locken på kärilen.
7. Montera röranslutningarna från baskärlet till enheten och till följekärlet.
8. Stäng påfyllnings- och tömningskranen "FD" på kärilen.
9. Fyll baskärlet med vatten via påfyllnings- och tömningskranen "FD", ☞ 8.4 "Fylla kärilen med vatten", ☞ 398.
10. Slå om till automatdrift.

## 11.2 Kontrollera kopplingspunkter

En förutsättning för kontrollen av kopplingspunkterna är att följande inställningar är korrekta:

- Lägsta drifttryck  $P_0$ , ☞ 8.2 "Kopplingspunkt Variomat", ☞ 397.
- Nivåmätning på baskärlet.

## Förberedelse

1. Växla till automatdrift.
2. Stäng kåpventilerna framför kärilen samt expansionsledningarna "EC".
3. Notera den indikerade fyllnadsnivån (värde i %) på displayen.
4. Tappa ur vattnet ur kärilen.

## Kontrollera inkopplingstrycket

5. Kontrollera inkopplingstryck och frånkopplingstryck för pumpen "PU".
  - Pumpen kopplas in vid  $P_0 + 0,3$  bar.
  - Pumpen kopplas från vid  $P_0 + 0,5$  bar.

## Kontrollera eftermatning "På"

6. Kontrollera vid behov indikeringsvärdet för eftermatningen i styrningens display.
  - Den automatiska eftermatningen kopplas in vid en fyllnadsnivåindikering på 20 %.

## Kontrollera vattenbrist "På"

7. Koppla från eftermatningen och fortsätt att tappa av vatten ur kärilen.
8. Kontrollera indikeringsvärdet för fyllnadsnivåmeddelandet "Vattenbrist".
  - Vattenbrist "På" indikeras i styrningens display vid en minimal fyllnadsnivå på 5 %.
9. Växla till stoppdrift.
10. Koppla från huvudbrytaren.

## Rengöra käril

Rengör vid behov kärilen från kondens, ☞ 11.1.2 "Rengöra käril", ☞ 404.

## Koppla in enheten

11. Koppla in huvudbrytaren.
12. Koppla in eftermatningen.
13. Växla till automatdrift.
  - Beroende av fyllnadsnivå och tryck kopplas pumpen "PU" och den automatiska eftermatningen in.
14. Öppna långsamt kåpventilerna framför kärilen och säkra dem mot obehörig stängning.

## Kontrollera vattenbrist "Av"

15. Kontrollera indikeringsvärdet för fyllnadsnivåmeddelandet vattenbrist "Av".
  - Vattenbrist "Av" indikeras i styrningens display vid en fyllnadsnivå på 7 %.

## Kontrollera eftermatning "Av"

16. Kontrollera vid behov indikeringsvärdet för eftermatningen i styrningens display.
  - Den automatiska eftermatningen kopplas från vid en fyllnadsnivå på 25 %.

Servicen är genomförd.

**Observera!**

Fyll kärilen manuellt med vatten upp till den noterade fyllnadsnivån ifall ingen automatisk eftermatning är ansluten.

**Observera!**

Inställningsvärdena för tryckhållning, fyllnadsnivåer och eftermatning återfinns i kapitlet Standardinställningar, ☞ 10.2.2 "Standardinställningar", ☞ 401.

## 11.3 Kontroll

## 11.3.1 Tryckbärande komponenter

Respektive nationella föreskrifter för drift av tryckapparater ska iakttas. Tryckbärande delar ska göras trycklösa innan de kontrolleras (se Demontering).

## 11.3.2 Kontroll före idrifttagning

I Tyskland gäller driftsäkerhetsförordningen § 15 och där i synnerhet § 15 (3).

### 11.3.3 Kontrollfrister

Rekommenderade maximala kontrollfrister för drift i Tyskland är enligt § 16 Driftsäkerhetsförordningen och inordning av enhetens kår i diagram 2 i direktivet 2014/68/EU, giltiga vid strikt iakttagande av Reflex monterings-, drift- och serviceinstruktion.

#### Yttre kontroll:

Inga krav enligt bilaga 2, stycke 4, 5.8.

#### Inre kontroll:

Maximal tidsgräns Bilaga 2, stycke 4, 5 och 6; i förekommande fall ska lämpliga reservväggar vidtas (till exempel väggjockleksmätning och jämförelse med konstruktionsföreskrifter som kan beställas från tillverkaren).

#### Hållfasthetskontroll:

Maximal tidsgräns enligt bilaga 2, stycke 4, 5 och 6.

Däruöver ska driftsäkerhetsförordningen § 16, och här i synnerhet § 16 (1) i förbindelse med § 15 och i synnerhet bilaga 2 avsnitt 4, 6.6 samt bilaga 2 stycke 4, 5.8 iaktas.

De faktiska tidsgränserna måste den driftsansvarige fastlägga på grundval av en säkerhetsteknisk bedömning under iakttagande av verkliga driftförhållanden, erfarenhet av driftsätt och beskickningsgods samt de nationella föreskrifterna för drift av tryckbärande anordningar.

## 12 Demontering



### Risk för livsfarliga personskador pga. elstöt.

Risk för livsfarliga personskador vid kontakt med strömförande delar.

- Se till så att matningen till enheten är spänningslös och säkrad mot återinkoppling.
- Se till så att obehöriga inte kan slå på anläggningen.
- Se till så att monteringsarbeten på enhetens elanslutning bara utförs av behörig elektriker enligt gällande lokala elektrotekniska föreskrifter.



### Risk för brännskador

Hett medium som tränger ut kan vålla brännskador.

- Håll tillräckligt avstånd till utträngande medium.
- Använd lämplig personlig skyddsutrustning (skyddshandskar, skyddsglasögon).



### Risk för brännskador på heta ytor

I värmeanläggningar kan brännskador på huden uppstå på grund av höga ytemperaturer.

- Vänta tills heta ytor har svalnat eller använd skyddshandskar.
- Den driftsansvarige ska sätta upp relevanta varningsmeddelanden i enhetens närhet.



### Risk för kroppsskada från utträngande vätska under tryck

Vid felaktig montering eller felaktigt underhållsarbete kan det vid anslutningarna uppstå risk för brännskador eller kroppsskador om hett vatten eller ånga under tryck plötsligt släpps ut.

- Kontrollera att demonteringen utförs fackmässigt.
- Se till att anläggningen är trycklös innan demonteringen genomförs.

- Stäng alla anslutningar på enhetens vattensida före demontering.
- Avlufta enheten för att göra den trycklös.

1. Koppla enheten fri från elektrisk spänning och säkra anläggningen mot återinkoppling.
2. Koppla bort enhetens nätkontakt från spänningsförsörjningen.
3. Lossa lagda kablar från anläggningen i enhetens styrning och ta bort dem.

**⚠ FARA** – Livsfarliga skador p.g.a. elektrisk stöt. Även om nätkontakten har dragits ut från spänningsförsörjningen kan en spänning på 230 V ligga på delar av enhetens kretskort. Koppla ifrån enhetens styrning fullständigt från spänningsförsörjningen innan skyddsplåtarna tas av. Kontrollera att kretskortet är spänningslöst.

4. Spärra vid behov av följekärl på vattensidan från anläggningen och till baskärl.
5. Öppna tömningsventilerna på kärnen tills dessa är fullständigt tömda på vatten och tryckluft.
6. Lossa samtliga slang- och röranslutningar från kärnen samt enhetens styrenhet till anläggningen och ta bort dem helt och hållet.
7. Ta bort ev. fat samt styrenheten från anläggningsdelen.



#### Obs!

Om miljöfarliga medier används måste det finnas lämpliga uppsamlingsmöjligheter vid tömningen. Dessutom är ägaren skyldig att säkerställa korrekt avfallshantering.

## 13 Bilaga

### 13.1 Reflex kundtjänst

#### Central kundtjänst

Växelnummer: +49 (0)2382 7069 - 0

Kundtjänst telefonnummer: +49 (0)2382 7069 - 9505

Fax: +49 (0)2382 7069 - 9523

E-post: [service@reflex.de](mailto:service@reflex.de)

#### Teknisk hotline

För frågor gällande våra produkter

Telefonnummer: +49 (0)2382 7069-9546

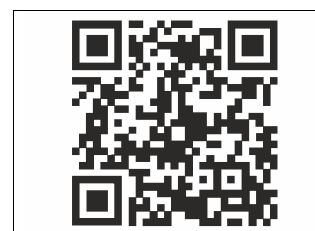
Måndag–fredag, kl. 8:00–16:30

### 13.2 Överensstämmelse/standarder

Försäkran om överensstämmelse för enheten finns på Reflex webbplats.

[www.reflex-winkelmann.com/konformitaetserklarungen](http://www.reflex-winkelmann.com/konformitaetserklarungen)

Alternativt kan du även skanna QR-koden:



### 13.3 Garanti

Respektive lagstadgade garantivillkor gäller.

<b>1 Käyttöohjeeseen liittyviä ohjeita .....</b>	<b>407</b>
<b>2 Tuotevastuu ja takuu .....</b>	<b>407</b>
<b>3 Turvallisuus .....</b>	<b>407</b>
3.1 Symbolien selitykset .....	407
3.1.1 Käyttöohjeen sisältämät viittaukset .....	407
3.2 Henkilökuntaa koskevat vaatimukset .....	407
3.3 Henkilökohtaiset suojavarusteet .....	407
3.4 Määräystenmukainen käyttö .....	407
3.5 Määräystenvastaiset käyttöolosuhteet .....	407
3.6 Muut riskit .....	407
<b>4 Laitteen kuvaus .....</b>	<b>408</b>
4.1 Kuvaus .....	408
4.2 Yleisesittely .....	408
4.3 Merkintä .....	408
4.3.1 Tyypikilpi .....	408
4.3.2 Tyypinavain .....	408
4.4 Toiminta .....	408
4.5 Toimituksen sisältö .....	409
4.6 Valinnaiset lisävarusteet .....	409
<b>5 I/O-moduuli (valinnainen laajennusmoduuli) .....</b>	<b>409</b>
5.1 Tekniset tiedot .....	409
5.2 Asetukset .....	410
5.2.1 RS-485-verkoissa olevien liitäntävastusten asetukset .....	410
5.2.2 Analogisten lähtöjen asetukset .....	411
5.2.3 Moduulin osoitteen asetus .....	411
5.2.4 I/O-moduulin oletusasetukset .....	411
5.3 Sulakkeiden vaihtaminen .....	412
<b>6 Tekniset tiedot .....</b>	<b>412</b>
6.1 Ohjauksyksikkö .....	412
6.2 Säiliöt .....	413
<b>7 Asennus .....</b>	<b>413</b>
7.1 Asennusedellytykset .....	413
7.2 Valmistelut .....	413
7.3 Suorittaminen .....	413
7.3.1 Paikoitus .....	414
7.3.2 Säiliöihin liittyvien osien asentaminen .....	414
7.3.3 Säiliöiden asentaminen .....	414
7.3.4 Hydraulinen liitäntä .....	415
7.3.5 Lämmöneristeen asentaminen .....	416
7.3.6 Punnituskennon asennus .....	416
7.4 Kytkenä- ja lisäsyöttövaihtoehdot .....	416
7.4.1 Toiminta .....	416
7.5 Sähkökytkentä .....	417
7.5.1 Kytkenäkaavio .....	417
7.5.2 RS-485-käyttöliittymä .....	418
7.6 Asennus- ja käyttöönottotodistus .....	418
<b>8 Ensimmäinen käyttöönotto .....</b>	<b>419</b>
8.1 Käyttöönoton edellytysten tarkistaminen .....	419
8.2 Variomat-laitteen toiminta-asetukset .....	419
8.3 Ohjauksen käynnistysprosessin muokkaaminen .....	419
8.4 Säiliöiden täyttäminen vedellä .....	420
8.4.1 Täyttäminen letkulla .....	420
8.4.2 Täyttö lisäsyötön magneettiventtiilin avulla .....	420
8.5 Ilman poistaminen pumpusta .....	420
8.6 Ohjausparametrien määrittäminen asiakasvalikossa .....	420
8.7 Automaattikäytön aloittaminen .....	422
<b>9 Käyttö .....</b>	<b>422</b>
9.1.1 Automaattikäyttö .....	422
9.1.2 Käsi käyttö .....	422
9.1.3 Pysäytyskäyttö .....	422
9.1.4 Kesäkäyttö .....	422
9.2 Uudelleenkäyttöönotto .....	423
<b>10 Ohjaus .....</b>	<b>423</b>
10.1 Valvontataulun käyttö .....	423
10.2 Ohjauksen asetusten määrittäminen .....	423
10.2.1 Huoltovalikko .....	423
10.2.2 Oletusasetukset .....	423
10.3 Ilmoitukset .....	423
<b>11 Huolto .....</b>	<b>425</b>
11.1 Huoltosuunnitelma .....	425
11.1.1 Lianerottimen puhdistus .....	426
11.1.2 Säiliöiden puhdistus .....	426
11.2 Toiminta-asentojen tarkistaminen .....	426
11.3 Tarkastus .....	426
11.3.1 Paineenalaiset osat .....	426
11.3.2 Tarkastus ennen käyttöönottoa .....	426
11.3.3 Tarkastusvälit .....	427
<b>12 Purkaminen .....</b>	<b>427</b>
<b>13 Liite .....</b>	<b>427</b>
13.1 Reflexin tehtaan asiakaspalvelu .....	427
13.2 Vaatimustenmukaisuus / standardit .....	427
13.3 Takuu .....	427

## 1 Käyttöohjeeseen liittyviä ohjeita

Tämä käyttöohje on tärkeä apuväline laitteen turvallisen käytön ja moitteettoman toiminnan varmistamiseksi.

Reflex Winkelmann GmbH ei vastaa vahingoista, jotka johtuvat tämän käyttöohjeen noudattamatta jättämisestä. Tämän käyttöohjeen lisäksi on noudatettava asennusmaassa voimassa olevia kansallisen lainsäädännön mukaisia säädöksiä ja määräyksiä (tapaturmien torjunta, ympäristönsuojelu, turvallisuus ja asianmukainen työskentely jne.).

Tässä käyttöohjeessa kuvataan laite yhdessä perusvarustuksen ja lisävarusteille varattujen liitäntöjen kanssa lisätoimintoinen.

### ► Huom!

Jokaisen laitetta asentavan tai muita laitteisiin liittyviä töitä tekevän henkilön tulee ennen laitteen käyttöä lukea tämä käyttöohje huolellisesti ja noudattaa sitä. Käyttöohje tulee toimittaa laitteen käyttäjälle ja säilyttää käyttövalmiina laitteen läheisyydessä.

## 2 Tuotevastuu ja takuu

Laite on valmistettu nykyisen tekniikan tason ja hyväksytyjen turvallisuusteknisten sääntöjen mukaisesti. Silti on mahdollista, että käytöstä aiheutuu henkilökunnan tai ulkopuolisten henkeen ja elämään kohdistuvia vaaroja tai laite- tai omaisuusvahinkoja.

Laitteeseen ei saa tehdä minkäänlaisia muutoksia, kuten esimerkiksi hydraulikkaan tai kytkentöihin.

Valmistajan tuotevastuu ja takuu eivät päde tilanteissa, joissa vahingot johtuvat yhdestä tai useammasta alla mainitusta syystä:

- Laitteen määräysten vastainen käyttö.
- Laitteen ohjeiden vastainen käyttöönotto, käyttö, huolto, kunnossapito, korjaus ja asennus.
- Tässä käyttöohjeessa mainittujen turvaohjeiden noudattamatta jättäminen.
- Laitteen käyttäminen on kiellettyä, mikäli turvalaitteet/suojavarusteet ovat viallisia ja/tai ne eivät ole paikoillaan.
- Huolto- ja kunnossapitotöille asetettujen määräaikaisten noudattamatta jättäminen.
- Muiden kuin hyväksytyjen varaosien ja lisävarusteiden käyttö.

Takuuvaatimusten edellytyksenä on laitteen asianmukainen asennus ja käyttöönotto.

### ► Huomautus!

Laitteen ensimmäinen käyttöönotto ja vuosihuolto on annettava Reflex-huoltopalvelun suorittavaksi, ☎ 13.1 "Reflexin tehtaan asiakaspalvelu", 📄 427.

## 3 Turvallisuus

### 3.1 Symbolien selitykset

#### 3.1.1 Käyttöohjeen sisältämät viittaukset

Käyttöohjeessa käytetään seuraavia huomautuksia.

#### ⚠ VAARA

Hengenvaara / vakavat terveysvauriot

- Huomautus, jonka kanssa käytetään huomiosanaa "Vaara", ilmoittaa välittömästi uhkaavasta vaarasta, joka johtaa kuolemaan tai vaikeisiin (parantumattomiin) loukkaantumisiin.

#### ⚠ VAROITUS

Vakavat terveysvauriot

- Huomautus, jonka kanssa käytetään huomiosanaa "Varoitus", ilmoittaa uhkaavasta vaarasta, joka voi johtaa kuolemaan tai vaikeisiin (parantumattomiin) loukkaantumisiin.

#### ⚠ HUOMIO

Terveysvauriot

- Huomautus, jonka kanssa käytetään huomiosanaa "Huomio", ilmoittaa vaarasta, joka voi johtaa lieviin (parantumattomiin) loukkaantumisiin.

#### ⚠ HUOMAUTUS

Aineelliset vahingot

- Huomautus yhdessä huomiosanan "Huomautus" kanssa merkitsee tilannetta, joka voi johtaa itse tuotteen tai sen ympäristössä olevien esineiden vaurioitumiseen.

### ► Huom!

Tämä symboli yhdessä "Huom"-huomiosanan kanssa viittaa tuotteen tehokasta käyttöä varten annettuihin vinkkeihin tai suosituksiin.

### 3.2 Henkilökuntaa koskevat vaatimukset

Laitteen asennus ja käyttö tulee antaa ainoastaan ammattitaitoisen henkilökunnan tai erityisen opastuksen saaneen henkilöstön suorittavaksi.

Laitteen sähkökytkentä ja johtojen liitännät tulee antaa ammattitaitoisten henkilöiden suorittavaksi voimassa olevia kansallisia ja paikallisia määräyksiä noudattaen.

### 3.3 Henkilökohtaiset suojarusteet



Käytä aina laitoksen parissa työskennellessäsi määräysten mukaisia henkilökohtaisia suojarusteita, esim. kuulonsuojaimia, silmäsuojuksia, turvakengkiä, turvakypärää, suojavaatetusta, suojakäsineitä.

Tarkempia tietoja henkilökohtaisista suojarusteista saat käyttömaan kansallisista määräyksistä.

### 3.4 Määräystenmukainen käyttö

Laite on lämmitys- ja jäähdytysvesijärjestelmiin tarkoitettu paineenpitoasema. Sitä käytetään veden paineen säilyttämiseen ja järjestelmän veden lisäsyöttöön. Käyttö on sallittua ainoastaan korroosioteknisesti suljetuissa järjestelmissä seuraavilla vesilaaduilla:

- Ei syövyttävää
- Ei kemiallisesti aggressiivista
- Ei myrkyllistä

Ilman hapen pääsy läpäisemällä koko lämmitys- ja jäähdytysvesijärjestelmään, lisäsyöttöveteen jne. on käytön aikana minimoitava luotettavasti.

### 3.5 Määräystenvastaiset käyttöolosuhteet

Laite ei sovellu seuraaviin olosuhteisiin:

- Laitoksen mobiilikäyttöön.
- Ulkokäyttöön.
- Käyttöön mineraaliöljyjen kanssa.
- Käyttöön syttyvien aineiden kanssa.
- Käyttöön tislattun veden kanssa.

### ► Ohjel

Hydrauliikan tai kytkennän muutokset eivät ole sallittuja.

### 3.6 Muut riskit

Tämä laite on valmistettu nykyisen tekniikan tason mukaisesti. Siitä huolimatta koskaan ei voida sulkea täysin pois riskien mahdollisuutta.

#### ⚠ VAROITUS

##### Avoimista syttymislähteistä johtuva tulipalovaara

- Laitteen kotelo koostuu palavasta materiaalista, ja se on arka kuumuudelle.
- Vältä ulkoista kuumuutta ja syttymislähteitä (liekkejä tai kipinöitä).

#### ⚠ VAROITUS

##### Suuresta painosta aiheutuva loukkaantumisaara

- Laitteet ovat painavia. Se aiheuttaa fyysisten vammojen ja tapaturmien riskin.
- Käytä kuljetukseen ja asennukseen sopivia nostolaitteita.

#### ⚠ HUOMIO

##### Kuumista pinnoista aiheutuva palovammojen vaara

- Lämmityslaitteistoissa pintalämpötilojen liiallinen kuumeneminen voi johtaa ihon palamiseen.
- Käytä suojakäsineitä.
- Kiinnitä laitteen läheisyyteen varoituksia.

**⚠ HUOMIO**

**Paineella ulos tulevasta nesteestä johtuva loukkaantumisvaara.**

Jos asennus-, purku- tai huoltotyössä on sattunut virheitä, liitäntöjen läheisyydessä voi syntyä palovammoja tai loukkaantumisia, kun paineenalaista kuumaa vettä tai kuumaa höyryä virtaa yhtäkkiä ulos.

- Varmista asianmukainen asennus, purkaminen tai huolto.
- Varmista, että laitteisto on paineeton, ennen kuin aloitat asennuksen, purkamisen tai liitäntöjen huoltotyöt.

**▶ Huomautus!**

Laitteiston omistajan on varmistettava asennuspaikalla turvaventtiilin asentamisen yhteydessä, ettei ilman tyhjentäminen aiheuta vaaratilanteita.

**▶ Huomautus!**

Varusteet, joilla on turvallisuustoiminto vesipuolen paineen rajoittamiseksi painelaitedirektiivin 2014/68/EU ja lämpötilan rajoittamiseksi painelaitedirektiivin 2014/68/EU mukaisesti, eivät sisälly toimituslaajuuteen.

Vesipuolen paineeseen ja lämpötilaan liittyvästä suojauksesta asennuspaikalla huolehtii laitteiston omistaja.

**4 Laitteen kuvaus**

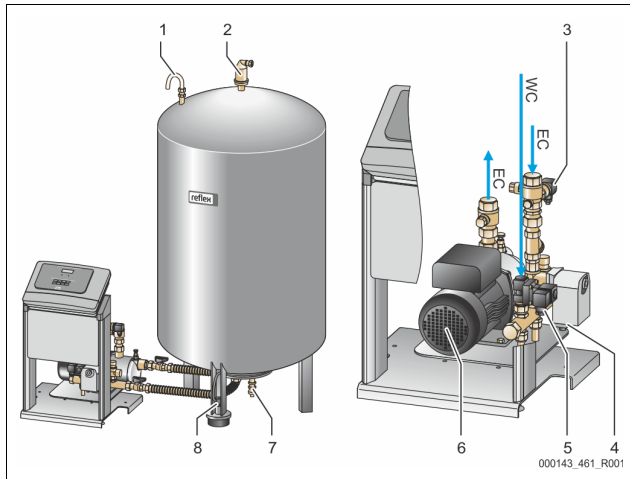
**4.1 Kuvaus**

Variomat VS 1 on pumppuohjattu paineenpito-, kaasunpoisto- ja lisäsyöttöjärjestelmä lämmitys- ja jäähdytysvesijärjestelmiin. Variomatin olennainen osa on ohjausyksikkö, johon sisältyy pumppuja ja vähintään yksi paisuntasäiliö. Paisuntasäiliön kalvo jakaa sen ilma- ja vesitilaan. Tämä estää ilman hapen tunkeutumisen paisuntaveden sekaan.

Variomat VS 1 lisää turvallisuutta seuraavilla keinoilla:

- Kaikkien paineen ylläpitämiseen, kaasunpoistoon ja lisäsyöttöön tähtävien prosessien optimointi.
  - Ei ilman suoraa imemistä, koska paineen pysyminen tasaisena varmistetaan automaattisen syötön avulla.
  - Ei kiertoveden vapaista kuplista johtuvia kierto-ongelmia.
  - Korroosiovahingot vähenevät, koska täyttö- ja lisäsyöttövedestä poistetaan happea.

**4.2 Yleisesittely**

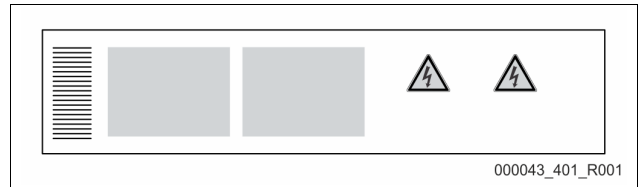


1	Tulo- ja poistoilma "VE"	6	Pumppu "PU"
2	Kaasunpoistovennttiili "DV"	7	Täyttö- ja tyhjennyskana "FD"
3	Paineanturi "PIS"	8	Tason mittaus "LIS"
4	Ylivuotoventtiili "PV"	WC	Lisäsyöttöliitäntä
5	Lisäsyöttöventtiili "WV"	EC	Kaasunpoistoliitäntä

**4.3 Merkintä**

**4.3.1 Tyypikilpi**

Katso tyypikilvestä valmistajan tiedot, valmistusvuosi, valmistusnumero sekä tekniset tiedot.



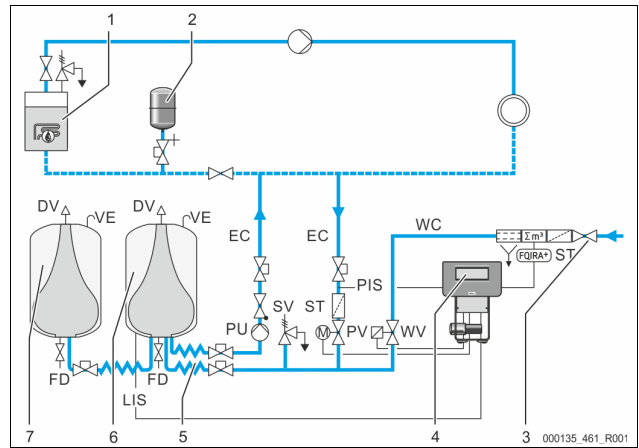
Tyypikilven merkintä	Merkitys
Type	Laitteen nimi
Serial No.	Sarjanumero
Min. / max. allowable pressure PS	Pienin/suurin sallittu paine
Max. allowable flow temperature of system	Järjestelmän suurin sallittu syöttölämpötila
Min. / max. working temperature TS	Minimi-/maksimikäyttölämpötila (TS)
Year of manufacture	Valmistusvuosi
Max. system pressure	Järjestelmän maksimipaine
Min. operating pressure set up on site	Vähimmäiskäyttöpaine säädetty asennuspaikalla

**4.3.2 Tyypilvain**

Nro	Tyypilvain (esimerkki)
1	Ohjausyksikön nimitys
2	Pumppujen määrä
3	Perussäiliö "VG"
4	Nimellistilavuus
5	Lisäsäiliö "VF"
6	Nimellistilavuus

Variomat VS 1, VG 500 l, VF 500 l  
1 2 3 4 5 6

**4.4 Toiminta**



1	Lämmityslaitteisto	WV	Lisäsyöttöventtiili
2	Painepaisuntasäiliö "MAG"	PIS	Paineanturi
3	Reflex Fillset Impuls - täyttösarja	PV	Ylivuotoventtiili (moottorin palloventtiili)
4	Ohjausyksikkö	PU	Pumppu (paineenpito)
5	Hydrauliset virtaukset	SV	Varoventtiili
6	Perussäiliön ilmatila	EC	Paisuntajohto
7	Rinnakkaisastian ilmatila	FD	Täyttö- ja tyhjennyskana
ST	Lianerotin	LIS	Punnituskenno vesimäärän mittaamiseen
FQIRA+	Kontaktivesimittari	DV	Kaasunpoistovennttiili
WC	Lisäsyöttöletku	VE	Tulo- ja poistoilma

**Paisunta-astia**

Laitteeseen voidaan liittää yksi perussäiliö ja haluttaessa useita rinnakkaisastioita. Kalvo jakaa astiat ilma- ja vesitilaan ja estää siten ilman hapen



pääsyn paisuntaveden sekaan. Ilmatila on letkun "VE" välityksellä yhteydessä ympäröivään ilmaan. Perussäiliö yhdistetään hydraulisesti ja joustavasti ohjausyksikköön. Tämä varmistaa punnituskennon kanssa työskentelevän tason mittauksen "LIS" toiminnan.

#### Ohjausyksikkö

Ohjausyksikkö sisältää hydraulikan ja ohjauksen. Paine mitataan paineanturin "PIS" avulla ja taso punnituskennon "LIS" avulla, ja tiedot näytetään ohjauksen näytöllä.

#### Paineen ylläpitäminen

Kun vettä lämmitetään, laitoksen järjestelmän paine nousee. Ohjauksen avulla määrätyn paineen ylittyessä ylivuotoventtiili "PV" avautuu ja laskee laitoksesta vettä paisuntaletkun "EC" kautta perussäiliöön. Paine järjestelmässä laskee jälleen. Kun vesi jäähtyy, laitoksen järjestelmän paine laskee. Asetetun paineen allitussa pumppu "PU" käynnistyy ja siirtää vettä perussäiliöstä paisuntaletkun "EC" kautta takaisin laitokseen. Laitteistojärjestelmän paine nousee. Paineen säilyminen taataan ohjauksen avulla, ja lisävakautta saavutetaan painepaisuntasäiliön avulla.

#### Kaasun poistaminen

Kaasun poistamiseen laitoksen vedestä tarvitaan kaksi paisuntaletkua "EC". Toinen niistä on linja laitoksesta tulevalle runsaskaasuiselle vedelle ja toinen paluulinja takaisin laitokseen menevälle kaasuttomalle vedelle. Kaasunpoiston aikana pumppu "PU" ja ylivuotoventtiili "PV" ovat toiminnassa. Niiden avulla laitteiston veden V kaasurikas osavirtaus ohjataan paineettoman perussäiliön kautta. Täällä vapaat ja vapautuneet kaasut poistetaan vedestä ympäröivän ilman paineen avulla ja johdetaan ulos kaasunpoistiventtiiliin "DV" avulla. Ohjaus takaa hydraulisen tasauksen ylivuotoventtiiliin "PV" (moottorin palloventtiiliin) noston säädön avulla. Tästä prosessista on käytettävissä kolme eri versiota (jatkuva, jaksoittainen tai seurantakaasunpoisto).

#### Lisäsyöttö

Jos perussäiliön veden minimitaso alittuu, lisäsyöttöventtiili "WV" avautuu niin pitkäksi ajaksi, että haluttu taso jälleen saavutetaan. Lisäsyötön aikana tarkkaillaan komentojen määrää, aikaa ja lisäsyöttöaikaa jakson aikana. FQIRA+-kontaktivesimittarin yhteydessä valvotaan kulloistakin yksittäistä lisäsyöttömäärää ja lisäsyötön kokonaismäärää.

### 4.5 Toimituksen sisältö

Toimituksen sisältö kuvataan kuormakirjassa, josta käy ilmi pakkauksen sisältö. Tarkista heti tuotteiden saavuttua, että toimituksesta ei puutu mitään eikä siinä ole vaurioita. Ilmoita kuljetusvaurioista välittömästi.

Perusvarustus paineen ylläpitoon:

- Laite kuormalavalla.
  - Ohjausyksikkö ja perussäiliö "VG".
  - Perussäiliö ja lisävarusteita pakattu säiliön jalustaan.
    - Ilmanvaihto ja ilmanpoisto "VE"
    - Kaasunpoisto-venttiili "DV"
    - Supistusholkki
    - Punnituskennon "LIS"
  - Foliotasku, jossa käyttöohje.

### 4.6 Valinnaiset lisävarusteet

Laitteeseen on saatavana seuraavat lisävarusteet:

- Lämmöneristys perussäiliöön
- Lisäsäiliöt
  - Lisävarusteita pakattu säiliön jalustaan
    - Ilmanvaihto ja ilmanpoisto "VE"
    - Kaasunpoistiventtiili "DV"
    - Supistusholkki
- Lisävarusteet ja BOB-putki lämpötilanrajoittimelle "TAZ+"
- Täyttösesti vedellä täyttämiseen.
  - Integroitu järjestelmäerotin, vesimittari, lianerotin ja sulut lisäsyöttöletkuun "WC".
- Impuls-täyttösesti, johon sisältyy kontaktivesimittari FQIRA+ veden lisäsyöttöä varten.
- Servitec lisäsyöttöön ja kaasunpoistoon.
- Fillssoft juomavesiverkosta tulevan lisäsyöttöveden pehmentämiseen.
  - Fillssoft kytketään täyttösestin ja laitteen väliin. Laitteen ohjaus arvioi lisäsyöttömäärät ja ilmoittaa pehennyspatruunoiden vaihtotarpeesta.
- Laajennuksia laitteen ohjaukseen:
  - I/O-moduulit klassiseen kommunikointiin, 5.1 "Tekniset tiedot", 409.

- Tiedonsiirtomodulaari ohjauksen ulkoiseen ohjaukseen
- Master-Slave-liitäntä enintään 10 laitteen kytkentöihin.
- Useamman laitteen kytkentä tehonlaajennukseen ja kahden hydraulisesti suoraan kytketyn laitteiston rinnakkaiseen kytkentään
- Väylämoduulit:
  - Profibus DP
  - Ethernet
- Kalvonrikkoutumisilmaisimien.



#### Huomautus!

Lisävarusteiden mukana toimitetaan erilliset käyttöohjeet.

## 5 I/O-moduuli (valinnainen laajennusmoduuli)

I/O-moduuli on liitetty ja johdotettu tehtaalla.

Sitä käytetään Control Basic -ohjauksen tulojen ja lähtöjen laajentamiseen.

I/O-moduulissa on kaksi erotusvahvistinta analogisia signaaleja varten:

- Paineen mittaus
- Tason mittaus

Kuusi digitaalista tuloa ja kuusi digitaalista lähtöä on tarkoitettu ilmoitusten ja hälytysten käsittelyyn:

Tulot
Kolme tuloa avauskoskettimina, joissa on 24 voltin omapotentiaali oletusasetuksia varten. <ul style="list-style-type: none"> <li>• Ulkoinen lämpötilanvalvonta</li> <li>• Minimipainesignaali</li> <li>• Manuaalinen veden lisäsyöttö</li> </ul>
Kolme tuloa sulkukoskettimina, joissa on 230 voltin ulkoinen potentiaali oletusasetuksia varten. <ul style="list-style-type: none"> <li>• Hätäsammutus</li> <li>• Käsikäyttö (esim. pumpulle tai kompressorille)</li> <li>• Käsikäyttö ylivuotoventtiiliä varten</li> </ul>

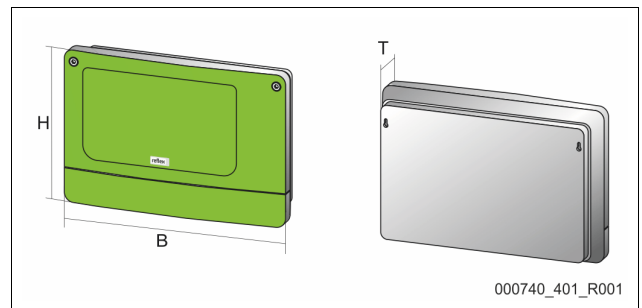
Lähdöt
Vaihtokoskettimina potentiaalivapaita. Ilmoitusten oletusasetukset: <ul style="list-style-type: none"> <li>• Lisäsyöttövirhe</li> <li>• Minimipaineen ylitys</li> <li>• Maksimipaineen ylitys</li> <li>• Käsikäyttö tai pysäytyskäyttö</li> </ul>



#### Huomautus!

- Katso I/O-moduulin oletusasetukset kappaleesta 5.2.4 "I/O-moduulin oletusasetukset", 411
- Kaikki digitaaliset tulot ja lähdöt ovat valinnaisesti vapaasti säädettävissä. Säädöt tekee Reflex-tehtaan asiakaspalvelu, 13.1 "Reflexin tehtaan asiakaspalvelu", 427.

### 5.1 Tekniset tiedot



Kotelo	Muovikotelo
Leveys (B):	340 mm
Korkeus (H):	233,6 mm
Syvyys (T):	77 mm
Paino:	2,0 kg
Sallittu käyttölämpötila:	-5 °C ... 55 °C
Sallittu varastointilämpötila:	-40 °C ... 70 °C
IP-kotelointiluokka:	IP 64
Jännitteensyöttö:	230 V AC, 50–60 Hz (IEC 38)
Sulake (ensisijainen)	0,16 A hidas

**Tulot ja lähdöt**

- 6 potentiaalivapaata relelähtöä (vaihtokoskettimet)
- 3 digitaalituloa 230 V AC
- 3 digitaalituloa 24 V AC
- 2 analogilähtöä, säädettävissä hyppyohtimen avulla
  - 0 V - 1 V tai 2 V - 10 V
  - 0 mA - 20 mA tai 4 mA - 20 mA

**Ohjauksen liitännät**

- RS-485
- 19,2 kbit/s
- Potentiaaliton
- Liitäntä pistoliittimellä tai kierrelliittimellä
  - Protokolla RSI-kohtainen

**5.2 Asetukset**



Sähköiskuvaarasta johtuva hengenvaara!  
Sähköisku voi aiheuttaa hengenvaarallisia loukkaantumisia. Laitteen piirilevyn osissa voi verkkopistokkeen jännitteensyötöstä irrottamisesta huolimatta olla 230 V:n jännite.

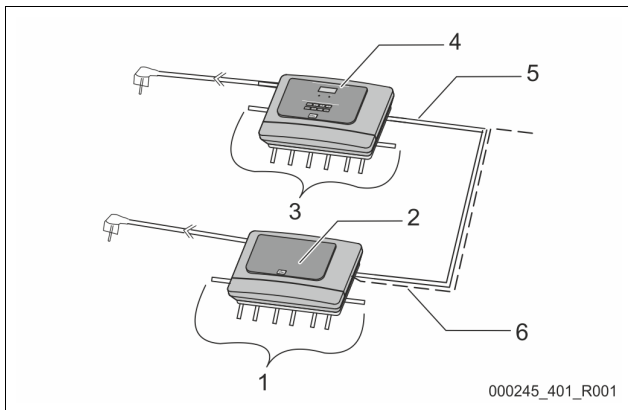
- Erotta ennen suojusten poistamista laitteen ohjaus kokonaan jännitteensyötöstä.
- Tarkista, ettei piirilevyssä ole jännitettä.

**5.2.1 RS-485-verkoissa olevien liitäntävastusten asetukset**

RS-485-verkoissa olevien pääteimpedanssien aktivointi- ja deaktivointiesimerkkejä.

- Control Basic -ohjauksen emolevyssä on valinnaisesti DIP-kytkimet 1 ja 2 tai hyppyohtin J3.
- RS-485-yhteyden maksimipituus on 1000 metriä.

**Laitteen ohjaus, jossa I/O-moduuli**

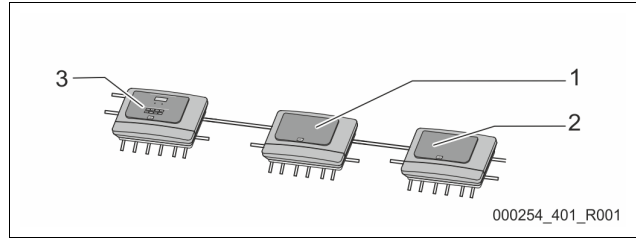


1	I/O-moduulin relelähdöt <ul style="list-style-type: none"> <li>• 6 digitaalista lähtöä</li> <li>• 2 analogista lähtöä</li> </ul>	4	Control Basic -ohjaus
2	I/O-moduuli	5	RS-485-yhteys
3	I/O-johtojen liitännät	6	Valinnainen RS-485-yhteys <ul style="list-style-type: none"> <li>• Isäntälaitte - orjalaitte</li> <li>• Kenttäväylä</li> </ul>

**Pääteimpedanssien asetukset**

Hyppyohtin / kytkin	Asetukset	I/O-moduuli	Control Basic
Hyppyohtimet J10 ja J11	Aktivoitu	X	---
	Deaktivoitu	---	---
DIP-kytkimet 1 ja 2	Aktivoitu	---	X
	Deaktivoitu	---	---
Hyppyohtimet J3 1 ja 2 sekä 3 ja 4	Aktivoitu	---	X
	Deaktivoitu	---	---

**I/O-moduulilla ja väylämoduulilla varustettu laitteen ohjaus**

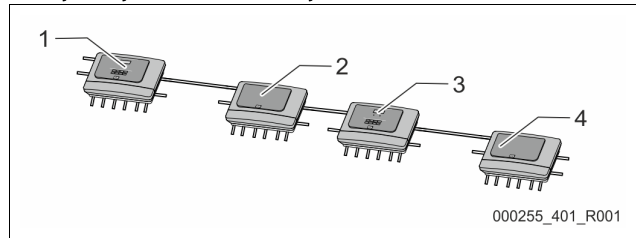


1	I/O-moduuli	3	Control Basic -ohjaus
2	Väylämoduuli		

**Pääteimpedanssien asetukset**

Hyppyohtin / kytkin	Asetukset	I/O-moduuli	Control Basic	Väylämoduuli Lon Works Profibus DP Ethernet
Hyppyohtimet J10 ja J11	Aktivoitu	---	---	---
	Deaktivoitu	X	---	---
DIP-kytkimet 1 ja 2	Aktivoitu	---	X	---
	Deaktivoitu	---	---	---
Hyppyohtimet J3 1 ja 2 sekä 3 ja 4	Aktivoitu	---	X	X
	Deaktivoitu	---	---	---

**Laitteohjaukset ja I/O-moduuli isäntä-orjalaitetoiminnossa**



1	Control Basic -ohjaus isäntälaitetoiminnossa	3	Control Basic -ohjaus orjalaitetoiminnossa
2	Isäntälaitetoiminnon I/O-moduuli	4	Orjalaitetoiminnon I/O-moduuli

**Isäntälaitetoiminto**

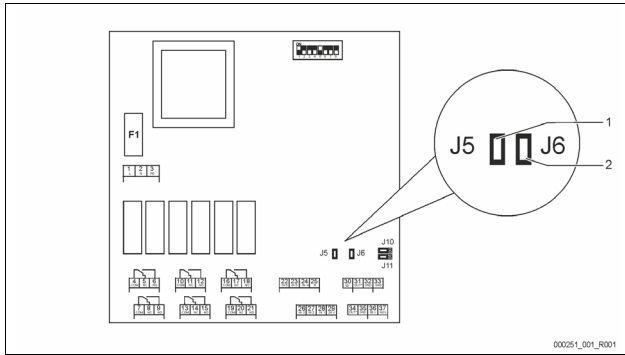
Hyppyohtin / kytkin	Asetukset	I/O-moduuli	Control Basic
Hyppyohtimet J10 ja J11	Aktivoitu	X	---
	Deaktivoitu	---	---
DIP-kytkimet 1 ja 2	Aktivoitu	---	X
	Deaktivoitu	---	---
Hyppyohtimet J3 1 ja 2 sekä 3 ja 4	Aktivoitu	---	X
	Deaktivoitu	---	---

**Orjalaitetoiminto**

Hyppyohtin / kytkin	Asetukset	I/O-moduuli	I/O-moduuli laajennukseen	Control Basic
Hyppyohtimet J10 ja J11	Aktivoitu	---	X	---
	Deaktivoitu	X	---	---
DIP-kytkimet 1 ja 2	Aktivoitu	---	---	X
	Deaktivoitu	---	---	---
Hyppyohtimet J3 1 ja 2 sekä 3 ja 4	Aktivoitu	---	---	X
	Deaktivoitu	---	---	---

## 5.2.2 Analogisten lähtöjen asetukset

I/O-moduulin emolevyn analogisten lähtöjen asetukset



1	Hyppyjohdin J5	2	Hyppyjohdin J6
---	----------------	---	----------------

Aseta hyppyjohtimilla J5 ja J6 molemmat analogiset lähdöt virtalähdöiksi.

Toimi seuraavasti:

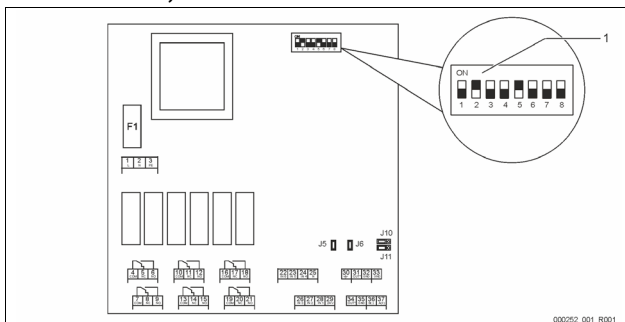
1. Vedä verkkopistoke irti I/O-moduulista.
2. Avaa kotelon kansi.
3. Työnnä hyppyjohdin haluamaasi kohtaan.

Analogiset lähdöt	Hyppyjohdinten asetukset	Virtalähtö* 0–20 mA tai 4–20 mA	Jännitelähtö 0–10 V tai 2–10 V
Analoginen lähtö 1	J5 on kytkettynä.	---	X
	J5 ei ole kytkettynä.	X	---
Analoginen lähtö 2	J6 on kytkettynä.	---	X
	J6 ei ole kytkettynä.	X	---

\* Riippuen laitteen ohjauksesta kulloinkin valittuna olevasta asetuksesta.

## 5.2.3 Moduulin osoitteen asetus

I/O-moduulin emolevyn moduulin osoitteen asetus



1	DIP-kytkin
---	------------

DIP-kytkimen asento

- DIP-kytkimet 1–4:
- Moduulin osoitteen asettamiseksi
  - Muuttava asetus "päällä" tai "pois"
- DIP-kytkin 5:
- Jatkuvasti "päällä"-asennossa
- DIP-kytkimet 6–8:
- Sisäisiin testaustarkoituksiin
  - Käytön aikana "pois"-asennossa

Aseta moduulin osoite DIP-kytkimillä 1–4

Toimi seuraavasti:

1. Vedä verkkopistoke irti I/O-moduulista.
2. Avaa kotelon kansi.
3. Aseta DIP-kytkimet 1–4 asentoon "päällä" tai "pois".

Moduulin osoite	DIP-kytkin								Käyttö moduulia varten
	1	2	3	4	5	6	7	8	
1	1	0	0	0	1	0	0	0	1
2	0	1	0	0	1	0	0	0	2
3	1	1	0	0	1	0	0	0	3
4	0	0	1	0	1	0	0	0	4
5	1	0	1	0	1	0	0	0	5
6	0	1	1	0	1	0	0	0	6
7	1	1	1	0	1	0	0	0	7
8	0	0	0	1	1	0	0	0	8
9	1	0	0	1	1	0	0	0	9
10	0	1	0	1	1	0	0	0	10

## 5.2.4 I/O-moduulin oletusasetukset

I/O-moduulin tuloihin ja lähtöihin määritetään oletusasetus.

Oletusasetuksia voidaan tarvittaessa muuttaa ja muokata paikallisten olosuhteiden mukaan.

I/O-moduulin tulojen 1–6 aktivoituminen näkyy laitteen ohjauksen virhemuistissa.

### Huomautus!

- Oletusasetukset ovat voimassa ohjelmistoversiosta V1.10 alkaen.
- Kaikki digitaaliset tulot ja lähdöt ovat valinnaisesti vapaasti säädettävissä. Asetukset tekee Reflex-tehtaan asiakaspalvelu, ☎ 13.1 "Reflexin tehtaan asiakaspalvelu", 📄 427.

Paikka	Signaalin tulkinta	Ilmoituksen teksti	Häiriömuistimerkintä	Etusija ennen prosessia	Tulosignaalin aikaansaama vaikutus
<b>TULOT</b>					
1	Avauskosketin	Ulkoisen lämpötilan valvonta	Kyllä	Kyllä	<ul style="list-style-type: none"> <li>• Magneettiventtiilit ovat kiinni. <ul style="list-style-type: none"> <li>• Magneettiventtiili (2) ylivuotoletkussa (1)</li> <li>• Magneettiventtiili (3) ylivuotoletkussa (2)</li> </ul> </li> <li>• Lähtörele (1) kytkeytyy.</li> </ul>
2	Avauskosketin	Ulkoinen signaali, minimipaine	Kyllä	Ei	<ul style="list-style-type: none"> <li>• Magneettiventtiilit ovat kiinni. <ul style="list-style-type: none"> <li>• Magneettiventtiili (2) ylivuotoletkussa (1)</li> <li>• Magneettiventtiili (3) ylivuotoletkussa (2)</li> </ul> </li> <li>• Lähtörele (2) kytkeytyy.</li> </ul>
3	Avauskosketin	Manuaalinen lisäsyöttö	Kyllä	Kyllä	<ul style="list-style-type: none"> <li>• Lisäsyöttöletkussa oleva magneettiventtiili (1) avataan manuaalisesti.</li> <li>• Lähtörele (5) kytkeytyy.</li> </ul>
4	Sulkukosketin	Hätäsammutus	Kyllä	Kyllä	<ul style="list-style-type: none"> <li>• Pumput (1) ja (2) ovat sammutettuina.</li> <li>• Ylivuotoletkuissa olevat magneettiventtiilit (2) ja (3) ovat kiinni.</li> <li>• Lisäsyöttöletkussa oleva magneettiventtiili (1) on suljettu.</li> <li>• Aktivoi häiriöarjan laitteen ohjauksessa.</li> </ul>

Paikka	Signaalin tulkinta	Ilmoituksen teksti	Häiriömuistimerkintä	Etusija ennen prosessia	Tulosignaalin aikaansaama vaikutus
5	Sulkukosketin	Käsipumppu 1	Kyllä	Kyllä	<ul style="list-style-type: none"> <li>Pumppu (1) kytetään toimintaan manuaalisesti.</li> <li>Lähtörele (5) kytkeytyy.</li> </ul>
6	Sulkukosketin	Käsi YV-1	Kyllä	Kyllä	Magneettiventtiili (1) on auki.
<b>LÄHDÖT</b>					
1	Vaihtokosketin	---	---	---	Katso tuloa 1
2	Vaihtokosketin	---	---	---	Katso tuloa 2
3	Vaihtokosketin	---	---	---	<ul style="list-style-type: none"> <li>Minimipaine on alittunut.</li> <li>Ilmoitus "ER 01" ohjauksessa</li> </ul>
4	Vaihtokosketin	---	---	---	<ul style="list-style-type: none"> <li>Maksimipaine on ylittynyt</li> <li>Ilmoitus "ER 10" ohjauksessa</li> </ul>
5	Vaihtokosketin	---	---	---	Kytkeytyy käsikäytössä Kytkeytyy pysäytyskäytössä Kytkeytyy tulojen 3,5,6 ollessa aktiivisia
6	Vaihtokosketin	Lisäsyöttövirhe	---	---	<ul style="list-style-type: none"> <li>Lisäsyötön asetusarvot ovat ylittyneet.</li> <li>Aktivoi seuraavat ilmoitukset laitteen ohjauksessa:               <ul style="list-style-type: none"> <li>"ER 06" lisäsyöttöaika</li> <li>"ER 07" lisäsyöttösyklot</li> <li>"ER 11" lisäsyöttömäärä</li> <li>"ER 15" lisäsyöttöventtiili</li> <li>"ER 20" maksimilisäsyöttömäärä</li> </ul> </li> </ul>

### 5.3 Sulakkeiden vaihtaminen

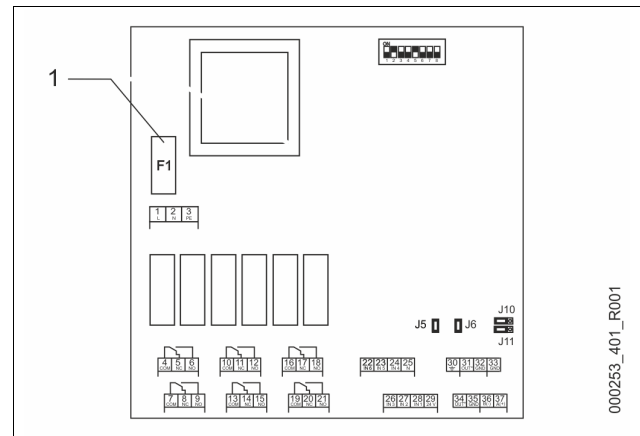


#### Sähköiskuvaara!

Sähköisku voi aiheuttaa hengenvaarallisia loukkaantumisia. Laitteen piirilevyn osissa voi olla virtapistokkeen jännitteensyötöstä irrottamisesta huolimatta olla 230 V:n jännite.

- Erota ennen suojusten poistamista laitteen ohjaus kokonaan jännitteensyötöstä.
- Tarkista, ettei piirilevyssä ole jännitettä.

Sulake sijaitsee I/O-moduulin emolevyssä.



1 Hienosulake F1 (250 V, 0, 16 A hidas)

Toimi seuraavasti:

- Kytke I/O-moduuli irti jännitteensyötöstä.
    - Vedä virtapistoke irti moduulista.
  - Avaa liitäntälokeron kansi.
  - Poista kotelon kansi.
  - Vaihda viallinen sulake.
  - Kiinnitä kotelon kansi.
  - Sulje liitäntälokeron kansi.
  - Liitä moduulin jännitteensyöttö virtapistokkeella.
- Sulake on nyt vaihdettu.

## 6 Tekniset tiedot

### 6.1 Ohjausyksikkö



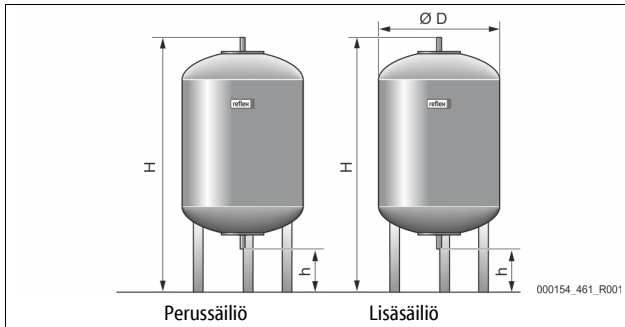
#### Huomautus!

Seuraavat lämpötila-arvot koskevat kaikkia ohjausyksiköitä:

- Sallittu syöttölämpötila: 120 °C
- Sallittu käyttölämpötila: 70 °C
- Sallittu ympäristön lämpötila: 0 °C – 45 °C

Tyyppi	Sähköteho (kW)	Sähköliitäntä (V / Hz, A)	Suojausluokka	RS-485-liitäntöjen määrä	I/O-moduuli	Ohjausyksikön sähköjännite (V, A)	Melutaso (dB)	Paino (kg)
VS 1	0,75	230 / 50; 3	IP 54	1	valinnainen	230; 2	55	25

## 6.2 Säiliöt



- Huomautus!**  
Perussäiliöille on saatavilla lisävarusteisia lämpöeristeitä, ↗ 4.6 "Valinnaiset lisävarusteet", 📄 409.

## Liitäntä: G1" / 6 bar

Tyyppi	Ø "D" [mm]	Paino [kg]	H [mm]	h [mm]
200	634	37	1060	146
300	634	54	1360	146
400	740	65	1345	133
500	740	78	1560	133
600	740	94	1810	133
800	740	149	2275	133
1000 / 740	740	156	2684	133
1000 / 1000	1000	320	2130	350
1500	1200	465	2130	350
2000	1200	565	2590	350
3000	1500	795	2590	380
4000	1500	1080	3160	380
5000	1500	1115	3695	380

## 7 Asennus

**VAARA****Sähköisku voi aiheuttaa hengenvaarallisia loukkaantumisia.**

Virtaa johtaviin osiin koskeminen voi aiheuttaa hengenvaarallisia loukkaantumisia.

- Varmista, että laitteen tulojohto on kytketty jännitteettömäksi ja että sen uudelleen päälle kytkeminen on estetty.
- Varmista, ettei kukaan toinen henkilö voi kytkeä laitteistoa takaisin päälle.
- Varmista, että laitteen sähkökytkentään liittyvät asennustyöt teetetään aina sähköalan ammattilaisilla paikallisesti voimassa olevien sähkötekniisten säädösten mukaisesti.

**HUOMIO****Paineella ulos tulevasta nesteestä johtuva loukkaantumisvaara.**

Jos asennus-, purku- tai huoltotyössä on sattunut virheitä, liitäntöjen läheisyydessä voi syntyä palovammoja tai loukkaantumisia, kun paineenalaista kuumaa vettä tai kuumaa höyryä virtaa yhtäkkiä ulos.

- Varmista asianmukainen asennus, purkamisen tai huolto.
- Varmista, että laitteisto on paineeton, ennen kuin aloitat asennuksen, purkamisen tai liitäntöjen huoltotyöt.

**HUOMIO****Kuumista pinnoista aiheutuva palovammojen vaara**

Lämmityslaitteistoissa pintalämpötilojen liiallinen kuumeneminen voi johtaa ihon palamiseen.

- Käytä suojakäsineitä.
- Kiinnitä laitteen läheisyyteen varoituksia.

**HUOMIO****Putoamisesta tai tönäisystä johtuva loukkaantumisvaara**

Putoamisesta tai koneeseen törmäämisestä asennuksen aikana voi aiheutua ruhjevammoja.

- Käytä henkilökohtaisia suojavälineitä (suojakypärää, suojavaatteita, suojakäsineitä, turvakengkiä).

**Huomautus!**

- Vahvista asennuksen ja käyttöönoton asianmukaisuus asennus- ja käyttöönottodistukseen. Tämä on takuukorvausten edellytys.
- Antakaa laitteen ensimmäinen käyttöönotto ja vuosihuolto Reflexin asiakaspalvelun tehtäviksi.

## 7.1 Asennusedellytykset

Laitte tarkistetaan ja pakataan huolellisesti ennen toimitusta tehtaalta. Kuljetuksen aikana voi kuitenkin syntyä vaurioita.

Toimi seuraavasti:

1. Tarkista lähetysten saavuttua:
  - ettei siitä puutu mitään
  - eikä tuote ole vaurioitunut kuljetuksen aikana.
2. Dokumentoi vauriot.
3. Ota yhteyttä huolitsijaan ja tee reklamaatio vahingoista.

## 7.2 Valmistelut

**Toimitetun laitteen tila:**

- Tarkista, että kaikki laitteen ruuviliitännät ovat tukevasti kiinni. Kiristä ruuveja tarvittaessa.

**Laitteen asennuksen valmistelu:**

- Asiatomilta pääsy kielletty.
- Jäätymätön, hyvin tuuletettu tila.
  - Tilan lämpötila 0 °C - 45 °C (32 °F - 113 °F).
- Tasainen, kantava lattia.
  - Varmista lattian riittävä kantavuus säiliöiden täytön yhteydessä.
  - Varmista, että ohjausyksikkö ja säiliöt asetetaan samalle tasolle.
- Täyttö- ja vedenpoistomahdollisuus.
  - Aseta käyttöön standardien DIN 1988 - 100 ja En 1717 mukainen DN 15 -täyttöliitäntä.
  - Aseta käyttöön valinnainen kylmän veden sekoitin.
  - Valmistele valumisaukko tyhjennysvettä varten.
- Sähköliitäntä, ↗ 6 "Tekniset tiedot", 📄 412.
- Käytä ainoastaan hyväksytyjä kuljetus- ja nostovälineitä.
  - Astioiden nostosilmukat on tarkoitettu pystysuoraan asennukseen standardin DIN 28086 mukaisesti. Ne on tarkoitettu ainoastaan käytettäväksi apuna asennuksessa. Kahdella nostosilmukalla varustettujen astioiden kohdalla on käytettävä poikkipalkkia kuljetuksessa.
- Mallissa ei ole otettu huomioon poikittaisia ja pitkittäisiä kiihdytysvoimia. Jos tällaisia voimia esiintyy, ne on todennettava ja säädöt on tehtävä vastaavasti.

## 7.3 Suorittaminen

**HUOMIO****Virheellisen asennuksen aiheuttamat vauriot**

letkujen/putkien liitäntöjen tai laitteiston muiden laitteiden asennuksessa voivat kohdistua laitteeseen lisäkuormitusta.

- Putkijohdot on liitettävä ja asennettava niin, ettei niihin kohdistu voimaa, vääntövoimaa tai värinää.
- Huolehdi tarvittaessa putkien tai laitteiden tukemisesta.
- Mahdollisten kysymysten yhteydessä käänny Reflexin myynninjälkeisen huoltopalvelun puoleen.

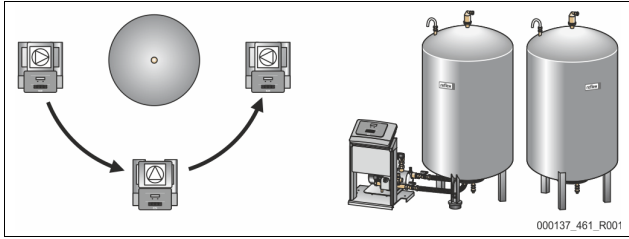
Asennuksen yhteydessä on suoritettava seuraavat tehtävät:

- Aseta laite sopivaan paikkaan.
- Täydennä sitä perussäiliöllä ja valinnaisesti lisäsäiliöllä.
- Tee ohjausyksikön vesipuolen liitännät laitokseen.
- Tee kytkentäkaavion mukaiset liitännät.
- Liitä valinnaiset lisäsäiliöt vesipuolelta toisiinsa ja perussäiliöön.

**Ohjel**

Huomioi asennuksen yhteydessä kalusteiden käyttö sekä liitäntäputkien paikallatuontimahdollisuudet.

**7.3.1 Paikoitus**



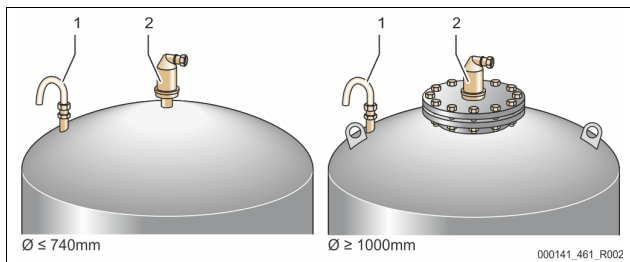
Määritä ohjausyksikön ja säiliöiden "VG" ja mahdollisesti "VF" paikat.

- Ohjausyksikön voi asentaa kummallekin puolelle perussäiliön "VG" viereen tai eteen. Ohjausyksikön etäisyys perussäiliöstä määräytyy toimitukseen sisältyvän liitäntäsarjan pituuden mukaan.

**7.3.2 Säiliöihin liittyvien osien asentaminen**

Asennusosat on pakattu foliopussiin ja kiinnitetty astioiden jalustaan.

- Paineentasauskaari (1).
- Reflex Exvoid ja eteen kytketty takaiskuventtiili (2)
- Punnituskenno "LIS"



Asennusosille on suoritettava seuraavat asennustyöt:

1. Asenna Reflex Exvoid (2) kulloisenkin astian liitäntään.
2. Irrota suojakorkki takaiskuventtiilistä.
3. Asenna astioihin paineentasauskaari (1) ilmanvaihtoa ja ilmanpoistoa varten kiristysrenkaallisen kierrelitiän avulla.

**Huomautus!**  
Asenna punnituskenno "LIS" vasta perussäiliön lopullisen asennuksen jälkeen, ks. 7.3.3 "Säiliöiden asentaminen", 414.

**Huomautus!**  
Älä sulje tulo- ja poistoilmaa, jos haluat laitteiston toimivan moitteettomasti.

**7.3.3 Säiliöiden asentaminen**

**HUOMIO**

**Virheellisen asennuksen aiheuttamat vauriot**  
letkujen/putkien liitäntöjen tai laitteiston muiden laitteiden asennuksessa voivat kohdistaa laitteeseen lisäkuormitusta.

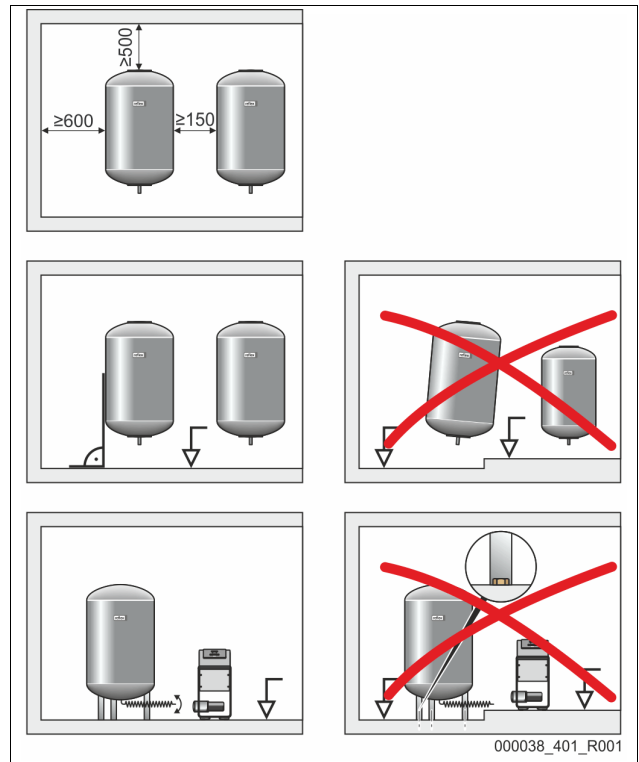
- Putkijohdot on liitettävä ja asennettava niin, ettei niihin kohdistu voimaa, vääntövoimaa tai värinää.
- Huolehdi tarvittaessa putkien tai laitteiden tukemisesta.
- Mahdollisten kysymysten yhteydessä käänny Reflexin myynninjälkeisen huoltopalvelun puoleen.

**HUOMIO**

**Laitteiden vaurioituminen pumpun kuivakäynnin vuoksi.**  
Pumpun virheellinen käyttö aiheuttaa pumpun kuivakäynnin vaaran.

- Ylivuotokeräajan ja pumpun liitännät eivät saa vaihtua keskenään.
- Varmista, että pumppu liitetään oikein perussäiliöön.

Noudata seuraavia ohjeita asentaessasi perussäiliötä ja rinnakkaisastioita:



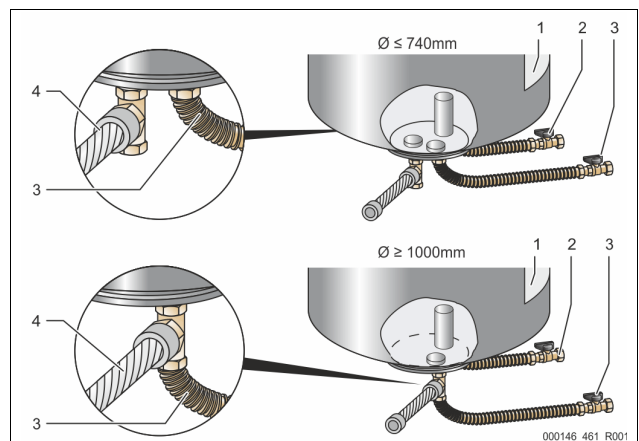
- Kaikki astioiden laippa-aukot ovat kurkistus- ja huoltoaukkoja.
  - Asenna astiat siten, että sivuille ja päälle jää riittävä etäisyys kattoon ja seinäin.
- Asenna astiat kiinteälle alustalle.
- Varmista, että astiat ovat suorassa kulmassa ja seisovat vapaasti.
- Käytä rinnakkaisastioina rakenteeltaan ja mitoiltaan samanlaisia astioita.
- Varmista tasonmittauslaitteen "LIS" toiminta.
- Asenna ohjausyksikkö samalle tasolle astioiden kanssa.

**HUOMIO**

**Aineelliset vahingot**

Astioiden jalkoihin poratut reiät on tarkoitettu ainoastaan kuljetuksen aikaiseen kiinnittämiseen.

- Älä kiinnitä astioita kiinteästi lattiaan.



1	Tarra	3	Pumpun liitäntäsarja
2	Ylivuotoletkun liitäntäsarja	4	Lisäsäiliön liitäntäsarja

- Suuntaa perussäiliö, ks. 7.3.1 "Paikoitus", 414.
- Asenna liitäntäsarja (2) ja (3) ruuviliitoksineen ja tiivisteineen perussäiliön alemman säiliöalipan liitäntöihin.
  - Liitä ylivirtausletkun liitäntäsarja liitäntään (2), joka on tarran (1) alapuolella. Jos liitännät menevät sekaisin, on olemassa pumpun kuivakäynnin vaara.

- Kun säiliön Ø on enintään 740 mm:
  - Kiinnitä liitäntäsarjat (2) ja (3) säiliölaipan molempiin vapaisiin 1 tuuman putkinippoihin.
  - Kiinnitä lisäsäiliön liitäntäsarja (4) T-kappaleen avulla säiliölaipan lähtöön.
- Kun säiliön Ø on vähintään 1000 mm:
  - Kiinnitä liitäntäsarja (2) säiliölaipan 1 tuuman putkinippaan.
  - Kiinnitä liitäntäsarjat (3) ja (4) T-kappaleen avulla säiliölaipan 1 tuuman putkinippaan.

### Huomaus!

Asenna lisäsäiliöön toimitukseen sisältyvä liitäntäsarja (4). Kiinnitä liitäntäsarja (4) asennuspaikalla putkijohdolla perussäiliöön.

### Huomaus!

Variomat-mallin hydraulikan turvaventtiilin tehtävänä on varmistaa pelkäästään astian turvallisuus. Sen tehtävänä ei ole varmistaa astiaan liitetyn laitteiston turvallisuutta. Tyhjennysputki tulee sijoittaa siten, ettei tyhjennys aiheuta vaaratilanteita.

## 7.3.4 Hydraulinen liitäntä

### 7.3.4.1 Liitäntä laitoksen järjestelmään

## ! HUOMIO

#### Ihon ja silmien palovammojen vaara kuuman vesihöyryn vuoksi.

Kuumasta varoventtiilistä voi suihkuta kuumaa vesihöyryä. Kuume vesihöyry aiheuttaa ihon ja silmien palovammoja.

- Varmista, että varoventtiilin puhallusletku on sijoitettu siten, ettei ihmisiä joudu sen takia vaaraan.

## HUOMIO

#### Virheellisen asennuksen aiheuttamat vauriot

letkujen/putkien liitäntöjen tai laitteiston muiden laitteiden asennuksessa voivat kohdistaa laitteeseen lisäkuormitusta.

- Putkijohdot on liitettävä ja asennettava niin, ettei niihin kohdistu voimaa, vääntövoimaa tai tärinää.
- Huolehdi tarvittaessa putkien tai laitteiden tukemisesta.
- Mahdollisten kysymysten yhteydessä käänny Reflexin myyntityökalun huoltopalvelun puoleen.

### Huomaus!

Astian jokainen liitäntä tulee varustaa veden puolella korkillisella venttiilillä ja tyhjennyslaitteella.

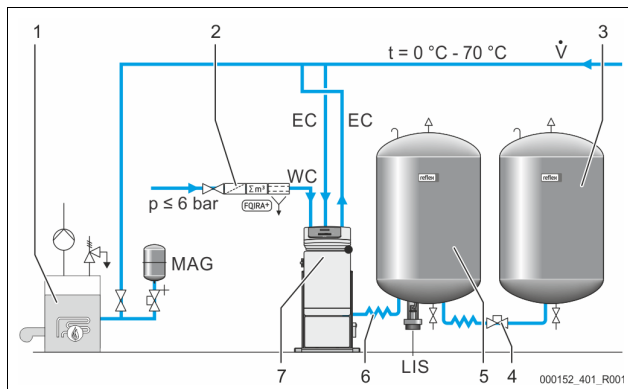
### Liitäntä perussäiliöön

Ohjausyksikkö on valitun asennustavan mukaisesti sijoitettu perussäiliöön, ja se kiinnitetään sen liitäntäsarjan avulla.

Laitokseen liitettävät liitännät on merkitty ohjausyksikköön tarroilla:

Pumpen Zur Anlage	Überströmung Zur Anlage	Nachspeisung Zum Behälter
Laitokseen liitettävä pumpun liitäntä	Laitokseen liitettävä ylivuotoventtiilin liitäntä	Laitokseen liitettävä lisäsyötön liitäntä

### Laitoksen liitäntä



1	Lämmönkehitin
2	Valinnaiset lisävarusteet
3	Lisäsäiliö

4	Reflex-pikakytkin R 1 x 1
5	Perussäiliö
6	Perussäiliön liitäntäsarja
7	Ohjausyksikön esimerkillinen esitystapa
EC	Kaasunpoistoletku <ul style="list-style-type: none"> <li>• runsaasti kaasua sisältävä vesi laitoksesta</li> <li>• kaasuton vesi laitokseen</li> </ul>
LIS	Tason mittaus "LIS"
WC	Lisäsyöttöletku
MAG	Painepaisuntasäiliö

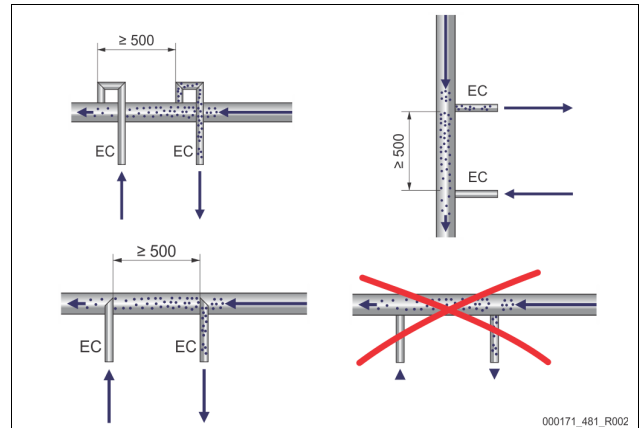
Asenna tarvittaessa kalvallinen painepaisuntasäiliö MAG  $\geq 35$  litraa (esim. Reflex N). Se pienentää kytkentätiheyttä, minkä lisäksi sitä voidaan käyttää lämmönkehittimen yksittäisjuoksuun. Lämmityslaitoksissa on standardin DIN / EN 12828 mukaan asennettava sulkuarmatuuri laitteen ja lämmönkehittimen väliin. Muutoin on asennettava suojatut sulut.

### Paisuntaletkut "EC"

Asenna kaasunpoistotoiminnon vuoksi kaksi paisuntaletkua "EC".

- Laitoksesta pois johtava letku runsaasti kaasua sisältävälle vedelle.
- Laitokseen johtava letku kaasuttomalle vedelle.

Liitännän nimellislevyys "DN" paisuntaletkuille "EC" on suunniteltava vähimmäiskäyttöpaineelle "P<sub>0</sub>".



Laskenta: P<sub>0</sub>  $\geq 8.2$  "Variomat-laitteen toiminta-asennot", 419.

Liitännän nimellislevyys "DN" koskee enintään 10 m pitkää paisuntaletkua. Mikäli linja on pidempi, valitse yhtä kokoa suurempi. Kiinnitys on tehtävä laitosjärjestelmän päättilavuusvirrassa "V". Laitoksen virtausuuntaan katsottuna runsaasti kaasua sisältävä paisuntaletku on liitettävä kaasutonta vettä sisältävän paisuntaletkun eteen.

Pyri estämään karkean lian pääsy laitteen sisään ja siten lianerottimen "ST" ylikuormittuminen. Liitä paisuntaletkut "EC" viereisten asennusversioiden mukaisesti.

Tyyppi	Vähimmäiskäyttöpaine p <sub>0</sub> (bar)	DN25	DN32
VS 1	0,5 - 2,0	X	---
VS 1	$\geq 2,0$	---	X

### Huomaus!

Veden lämpötilan paisuntaletkujen "EC" kiinnityskohdassa on oltava 0 °C ... 70 °C. Eteen liitettävien säiliöiden käyttö ei laajena käyttöalueeta. Kaasunpoistovaiheen aikaan tapahtuvan läpivirtauksen aikana lämpötilasuojaus ei olisi taattua.

### 7.3.4.2 Lisäsyöttöletku

Mikäli automaattista veden lisäsyöttöä ei liitetä, lisäsyöttöletkun "WC" liitäntä on suljettava ½ tuuman täytetulppalla R.

- Vältä laitteen vioittuminen varmistamalla manuaalinen veden lisäsyöttö.
- Asenna vähintään yksi lianerotin "ST", jonka silmäkoko on  $\leq 0,25$  mm, lähelle lisäsyötön magneettiventtiilin eteen.
  - Asenna lyhyt letku lianerottimen "ST" ja lisäsyötön magneettiventtiilin väliin.

### Huomaus!

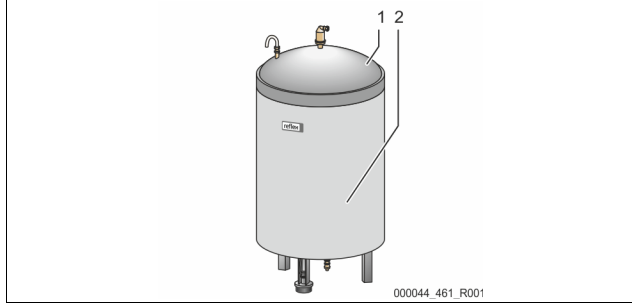
Käytä lisäsyöttöletkussa "WC" paineenalenninta, jos lepopaine on yli 6 bar.

**Huomautus!**

Jos lisäsyöttö tapahtuu juomavesiverkosta, asenna tarvittaessa lisäsyöttöletkuun "WC" Reflex-täyttösetti, ↗ 4.6 "Valinnaiset lisävarusteet", 409.

- Reflex-lisäsyöttöjärjestelmät, kuten Reflex-täyttösetti, on suunniteltu < 1 m³/h lisäsyöttötehoille.

**7.3.5 Lämmöneristeen asentaminen**



Sijoita lisävarusteinen lämmöneriste (2) perussäiliön (1) ympärille ja sulje lämmöneriste vetoketjulla.

**Huomautus!**

Eristä lämmityslaitteistojen perussäiliö ja paisuntaletkut "EC" lämpöhäviöiden estämiseksi.

- Perussäiliön ja lisäsäiliön kanssa ei tarvita lämpöeristystä.

**Huomautus!**

Lämpöeristys on asennettava asennuspaikalla, mikäli lauhdevettä muodostuu.

**7.3.6 Punnituskennon asennus**

**HUOMIO**

**Paineenmittausrasian vaurioituminen virheellisen asennuksen vuoksi**

Ohjeiden vastaisesta asennuksesta johtuvat tason mittaukseen käytettävän paineenmittausrasian "LIS" vauriot, toimintavirheet ja mittausvirheet.

- Noudata paineenmittausrasian asennusohjeita.

Tason mittaus "LIS" toimii paineenmittausrasian kanssa. Asenna se, kun perussäiliö on lopullisessa asennossaan, ↗ 7.3.3 "Säiliöiden asentaminen", 414. Noudata seuraavia ohjeita:

- Irrota kuljetusvarmistus (höylähirsi) perussäiliön jalustasta.
- Korvaa kuljetusvarmistus paineenmittausrasialla.
  - Paineenmittausrasia voidaan haluttaessa kiinnittää mukana tulleilla ruuveilla perussäiliön jalustaan. Kiinnittäminen ei kuitenkaan ole välttämätöntä.
- Vältä paineenmittausrasiaan kohdistuvia iskumaisia kuormituksia esim. jälkikäteen tapahtuvan astian suoristamisen yhteydessä.
- Liitä perussäiliö ja ensimmäinen rinnakkaisastia taipuisilla liitäntäletkuilla.
  - Käytä toimitukseen sisältyviä liitäntäsarjoja, ↗ 7.3.3 "Säiliöiden asentaminen", 414.
- Suorita täyttötilan taseus, kun perussäiliö on suoritettu ja kokonaan tyhjenetty, ↗ 8.6 "Ohjausparametrien määrittäminen asiakasvalikossa", 420.

**Ohjeavrot tason mittauksiin:**

Perussäiliö	Mittausalue
200 l	0–4 bar
300–500 l	0–10 bar
600–1000 l	0–25 bar
1500–2000 l	0–60 bar
3000–5000 l	0–100 bar



**Huomautus!**

Punnituskenno ei ole iskunkestävä eikä sitä saa maalata!

**7.4 KytKentä- ja lisäsyöttövaihtoehdot**

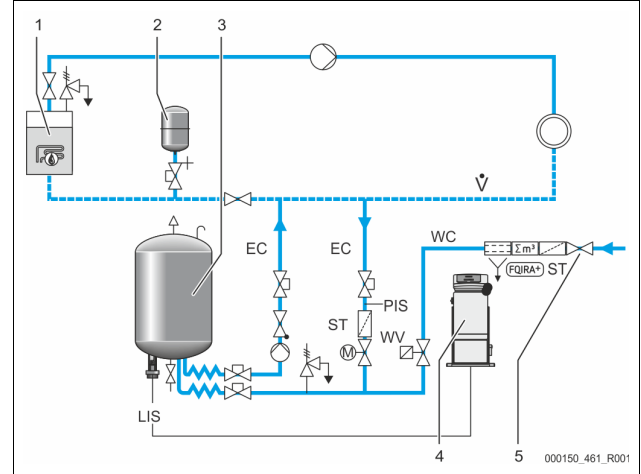
**7.4.1 Toiminta**

Sen hetkinen täyttötaso määritetään perussäiliössä tasoanturin "LIS" avulla ja analysoidaan ohjauksessa. Vähimmäistäyttötason arvo tulee syöttää ohjauksen asiakasvalikkoon. Mikäli vähimmäistäyttömäärä alitetaan, lisäsyöttöventtiili "WV" aukeaa ja täyttää perussäiliön.

**Huomautus!**

Juomavesiverkosta tapahtuvan lisäsyötön täydentämiseksi Reflex tarjoaa täyttösetin, johon kuuluvat integroitu järjestelmäerotin ja Fillssoft-pehmenyslaitteet, ↗ 4.6 "Valinnaiset lisävarusteet", 409.

**7.4.1.1 Käyttö yksikkäilaisessa laitoksessa**



1	Lämmönkehitin
2	Painepaisuntasäiliö "MAG"
3	Perussäiliö
4	Ohjausyksikkö
5	Reflex-täyttösarja
ST	Lianerotin
WC	Lisäsyöttöletku
PIS	Paineenmittausmuunnin
WV	Lisäsyötön magneettiventtiili
EC	Kaasunpoistoletku <ul style="list-style-type: none"> <li>Laitoksesta tulevalle, runsaasti kaasua sisältävälle vedelle.</li> <li>Laitokseen syötettävälle vedelle, josta kaasu on poistettu.</li> </ul>
LIS	Tason mittaus

Yksikkäiläinen laitos ≤ 350 kW, veden lämpötila < 100 °C.

- Kytke silloin, kun lisäsyöttöön käytetään juomavettä, Reflex-täyttösarja ja integroitu järjestelmäerotin eteen.
- Jos et kytke eteen Reflex-täyttösarjaa, käytä lianerotinta "ST" siten, että suodattimen silmäkoko ≥ 0,25 mm.

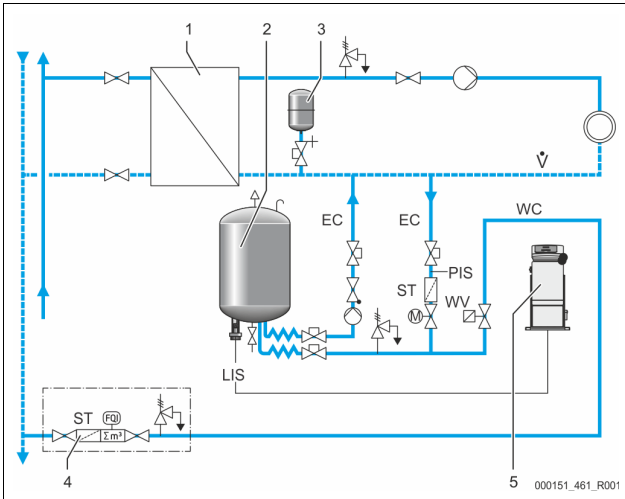
**Huomautus!**

Lisäsyöttöveden on laadultaan täytettävä voimassa olevien määräysten, esim. VDI 2035, vaatimukset.

- Jos laatuvaatimukset eivät täyty, käytä juomavesiputkistosta peräisin olevan lisäsyöttöveden pehmentämiseen Reflex Fillssoftia.



7.4.1.2 Käyttö kaukolämmön talokeskuksessa



1	Talokohtainen kaukolämpöpöytä
2	Perussäiliö
3	Painepaisuntasäiliö "MAG"
4	Asennuspaikan lisäsyöttöyksikkö
5	Ohjausyksikkö
WC	Lisäsyöttöletku
PIS	Paineenmittausmuunnin
WV	Lisäsyötön magneettiventtiili
ST	Lianerotin
EC	Kaasunpoistoletku <ul style="list-style-type: none"> <li>Laitoksesta tulevalle, runsaasti kaasua sisältävälle vedelle.</li> <li>Laitokseen syötettävälle vedelle, josta kaasu on poistettu.</li> </ul>
LIS	Tason mittaus

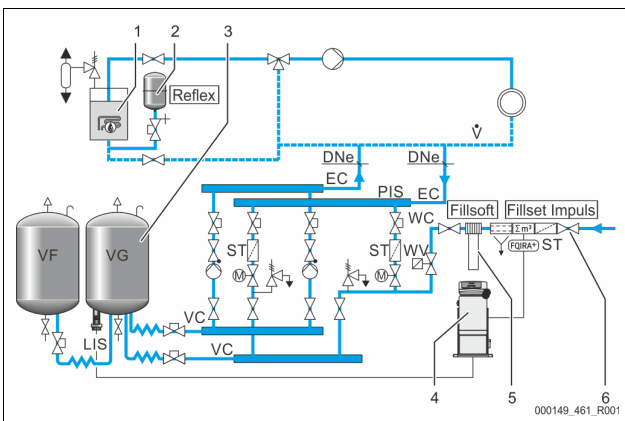
Kaukolämpövesi sopii erityisen hyvin lisäsyöttövedeksi.

- Veden valmistelua ei silloin tarvita.

Käytä lianerotinta "ST" lisäsyöttöön siten, että suodattimen silmäkoko  $\geq 0,25$  mm.

**Huomautus!**  
Tähän tarvitaan kaukolämpöveden toimittajan lupa.

7.4.1.3 Käyttö laitoksessa, jossa on keskitetty paluuvirtauksen sekoitus



1	Lämmönkehitin
2	Painepaisuntasäiliö "MAG"
3	Perussäiliö
4	Ohjausyksikkö
5	Reflex Fillsoft
6	Impuls-täyttösarja
WC	Lisäsyöttöletku
PIS	Paineenmittausmuunnin
WV	Lisäsyötön magneettiventtiili

ST	Lianerotin
EC	Kaasunpoistoletku <ul style="list-style-type: none"> <li>Laitoksesta tulevalle, runsaasti kaasua sisältävälle vedelle.</li> <li>Laitokseen syötettävälle vedelle, josta kaasu on poistettu.</li> </ul>
LIS	Tason mittaus

Veden lisäsyöttö pehennyslaitoksen kautta.

- Liitä laite aina päätilavuusvirtaan "V" kaasunpoiston takaamiseksi laitoksen vedestä. Jos käytössä on keskitetty paluuvirtauksen sekoitus tai hydraulisia suodattimia, kyseessä on laitteen puoli. Lämmönkehittimen kattila saa yksittäissuojauksen.
- Käytä Impuls-täyttösarjaa, jos varustukseen kuuluu Reflex Fillsoft -pehennyslaitteita.
  - Ohjaus arvioi lisäsyöttömäärän ja ilmoittaa pehennyspatruunoiden vaihtotarpeesta.

**Huomautus!**  
Lisäsyöttöveden on laadultaan täytettävä voimassa olevien määräysten, esim. VDI 2035, vaatimukset.

7.5 Sähkökytkentä

**VAARA**

Sähköisku voi aiheuttaa hengenvaarallisia loukkaantumisia.

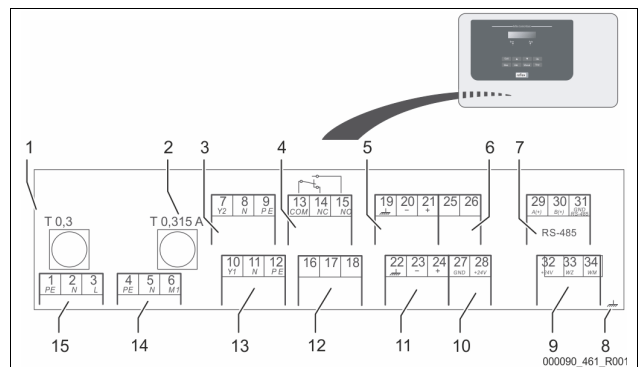
Virtaa johtaviin osiin koskeminen voi aiheuttaa hengenvaarallisia loukkaantumisia.

- Varmista, että laitteen tulojohto on kytketty jännitteettömäksi ja että sen uudelleen päälle kytketyminen on estetty.
- Varmista, ettei kukaan toinen henkilö voi kytkeä laitteistoa takaisin päälle.
- Varmista, että laitteen sähkökytkentään liittyvät asennustyöt teetetään aina sähköalan ammattilaisilla paikallisesti voimassa olevien sähkötekniisten säädösten mukaisesti.

Seuraavat kuvaukset pätevät vakiojärjestelmiin ja rajoittuvat tarvittaviin asennuspaikan liitännöihin.

- Kytke järjestelmä jännitteettömäksi ja estä virran kytkeminen uudelleen päälle.
  - Poista suojus.
    - VAARA** Sähköiskun aiheuttamat hengenvaaralliset loukkaantumiset. Laitteen piirilevyssä voi verkkopistokkeen jännitteensyötöstä irrottamisen jälkeenkin olla 230 V:n jännite. Irrota ennen suojusten poistamista laitteen ohjaus kokonaan jännitteensyötöstä. Tarkista, ettei piirilevyssä ole jännitettä.
  - Asenna vastaavaan kaapeliin sopiva kaapelin ruuviiliitos. Esimerkiksi M16 tai M20.
  - Vie kaikki kytkettävät kaapelit kaapelin ruuviiliitoksen läpi.
  - Kytke kaikki kaapelit kytkentäkaavion mukaisesti.
    - Huomioi asennuspuolen suojauksessa laitteen kytkentätehot, 6 "Tekniset tiedot", 412.
  - Asenna suojus.
  - Kytke verkkopistoke 230 V:n jännitteensyöttöön.
  - Kytke laitos päälle.
- Sähkökytkentä on tehty.

7.5.1 Kytkentäkaavio



1	Sulake "L" elektroniikalle ja magneettiventtiileille	9	Digitaaliset tulot • Vesimittari • Veden puute
2	Sulake "N" magneettiventtiileille	10	Moottorin palloventtiili (energialiitäntä)
3	Ylivuotoventtiili (ei käytettäessä moottorin palloventtiiliä)	11	Analogitulot paineelle
4	Yhteisilmoitus	12	Ulkoisen lisäsyöttövaatimus
5	Valinnainen toiselle painearvolle	13	Venttiili lisäsyöttöä varten
6	Moottorin palloventtiili (ohjausliitäntä)	14	Pumppu "PU"
7	RS-485-liitäntä	15	Virransyöttö
8	Suojaus		

Liittimen numero	Signaali	Toiminta	Kaapelointi
33	E1	Kontaktivesimittari (esim. täyttösarjassa) • Käytetään lisäsyötön arviointiin. • Jos kontakti 32/33 on suljettu = laskentaimpulssi.	Asennuspaikalla, valinnainen
34	E2	Veden puutteen katkaisin. • Ei käytetä laitteessa. • Jos kontakti 32/34 on suljettu = OK. Maks. 230 V, 2 A	---

### 7.5.2 RS-485-käyttöliittymä

RS-485-käyttöliittymien S1 ja S2 kautta voidaan tarkistaa kaikki ohjauksen tiedot ja käyttää niitä kommunikointiin ohjauskeskusten ja muiden laitteiden kanssa.

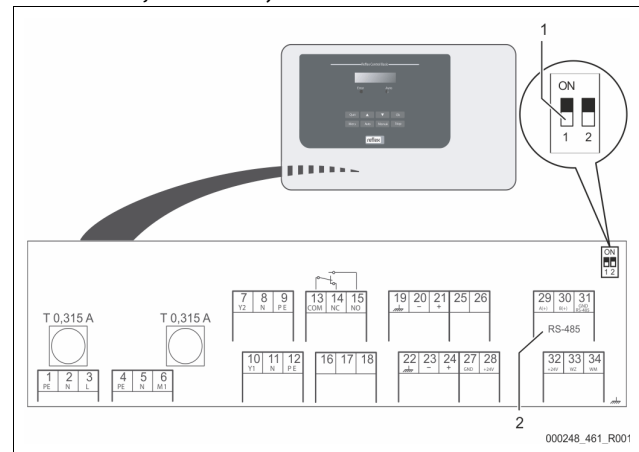
- S1-käyttöliittymä
  - Tämän käyttöliittymän kautta voi käyttää enintään 10 laitetta Master/Slave-yhdysvirtakytkenässä.
- S2-käyttöliittymä
  - Paine "PIS" ja taso "LIS".
  - Pumppujen "PU" toimintatilat.
  - Moottorin palloventtiilin / magneettiventtiilin käyttötilat.
  - Kontaktivesimittarin "FQIRA +" arvot.
  - Kaikki ilmoitukset.
  - Kaikki merkinnät vikamuistissa.

Liitäntöjen tiedonsiirtoon on saatavilla väylämoduuleja lisävarusteina.

**Huomautus!**  
Pyydä RS-485-käyttöliittymän protokolla, liitäntöjen tiedot sekä tiedot tarjotuista lisävarusteista tarvittaessa Reflexin tehtaan asiakaspalvelusta.

#### 7.5.2.1 RS-485-käyttöliittymän liitäntä

Control Basic -ohjauksen emolevy.



1	DIP-kytkin 1	2	RS-485-liitäntän liittimet
---	--------------	---	----------------------------

Toimi seuraavasti:

1. Avaa Control Basic -ohjauksen kotelon kansi.
2. Yhdistä RS-485-liitäntä suojatulla kaapelilla emolevyyn.
  - Liitin 29 (A+)
  - Liitin 30 (B-)
  - Liitin 31 (GND)
3. Liitä kaapelin suojaus toiselta puolelta.
  - Liitin 22
4. Aktivoi emolevyn päätevastukset.
  - Dip-kytkin 1

**Huomautus!**  
Aktivoi päätevastus, jos laite on RS-485-verkon alussa tai lopussa.

### 7.6 Asennus- ja käyttöönottodistus

**Huomautus!**  
Asennus- ja käyttöönottodistus löytyy käyttöoppaan lopusta.

Liittimen numero	Signaali	Toiminta	Kaapelointi
1	PE	230 V:n jännitteensyöttö verkkopistokkeella varustetun johdon kautta.	Tehtaalla
2	N		
3	L		
4	PE		
5N	N	Pumppu paineenpitoon.	Tehtaalla
6M1	M 1		
7	Y2		
8	N	Ylivirtausmagneettiventtiili • Ei käytetä vakiolaitteessa.	---
9	PE		
10	Y 1		
11	N	Venttiili veden lisäsyötön ohjaukseen.	Tehtaalla
12	PE		
13	COM	Yhteisilmoitus (potentiaalivapaa). Maks. 230 V, 2 A	Asennuspaikalla, valinnainen
14	NC		
15	NO		
16	Vapaa		
17	Lisäsyöttö (230 V)	Ulkoisen lisäsyöttövaatimus. • Käytöstä on neuvoteltava ensin Reflex-tehtaan asiakaspalvelun kanssa.	---
18	Lisäsyöttö (230 V)		
19	PE-suojaus	Tason analogitulot. • Monitorinäyttöä varten. • Lisäsyötön ohjausta varten. • Pumpun kuivakäyttösuojausta varten.	Valmisteltu tehtaalla, anturin pisteke on kytkettävä asennuspaikalla
20	- taso (signaali)		
21	+ taso (+ 18 V)		
22	PE (suojaus)		
23	- paine (signaali)	Paineen analogitulot. • Monitorinäyttöä varten. • Paineen ylläpidon ohjausta varten.	Tehtaalla
24	+ paine (+ 18 V)		
25	0–10 V (säätösuure)		
26	0–10 V (palaute)	Moottorin palloventtiili ylivuotoletkussa paineen ylläpidon ohjaukseen.	Tehtaalla
27	GND		
28	+ 24 V (syöttö)		
29	A		
30	B	RS-485-liitäntä.	Asennuspaikalla, valinnainen
31	GND		
32	+ 24 V (syöttö) E1	Syöttö E1:lle ja E2:lle. Maks. 230 V, 2 A	Tehtaalla

## 8 Ensimmäinen käyttöönotto

### Huomautus!

Vahvista asennuksen ja käyttöönoton asianmukaisuus asennus- ja käyttöönottodistukseen. Tämä on takuukorvausten edellytys.

- Antakaa laitteen ensimmäinen käyttöönotto ja vuosihuolto Reflexin asiakaspalvelun tehtäväksi.

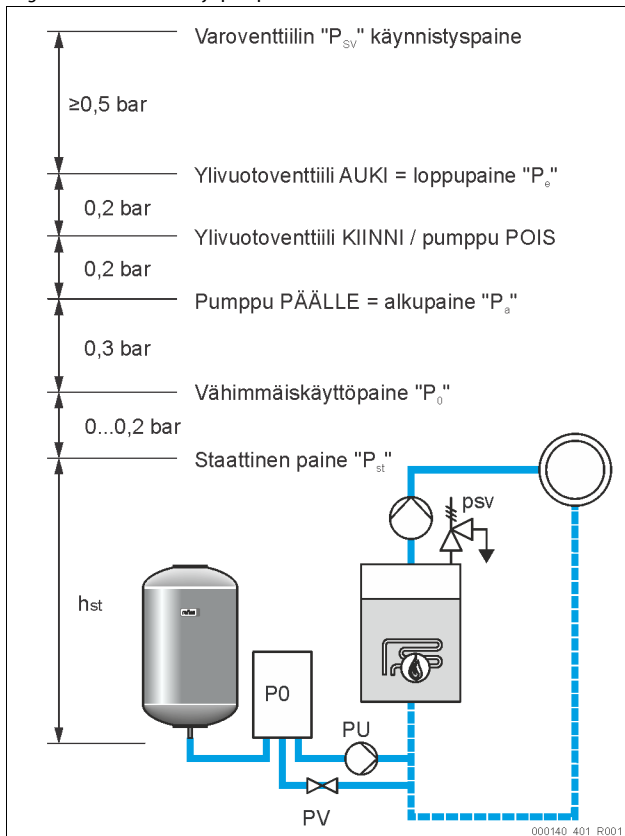
### 8.1 Käyttöönoton edellytysten tarkistaminen

Laitte on valmis ensimmäiseen käyttöönottoon, kun Asennus-luvussa kuvatut työt on suoritettu. Käyttöönotto on annettava laitteiston valmistajan tai valmistajan valtuuttaman ammattitaitoisen henkilön (esim. Reflexin tehtaan asiakaspalvelu) suoritettavaksi. Paineenpitoyksikkö on otettava käyttöön vastaavan asennusohjeen mukaisesti. Noudata seuraavia ensimmäistä käyttöönottoa koskevia ohjeita:

- Ohjauksyksikön asennus perussäiliön ja tarvittaessa lisäsäiliön kanssa onnistui.
- Säiliöiden vesipuolen liitännät laitoksen järjestelmään on tehty.
- Säiliöitä ei ole täytetty vedellä.
- Säiliöiden tyhjennyshanat ovat aukki.
- Laitoksen järjestelmä on täytetty vedellä, ja siitä on poistettu kaasut.
- Sähkökytkentä on tehty voimassa olevien kansallisten ja paikallisten määräysten mukaisesti.

### 8.2 Variomat-laitteen toiminta-asetnot

Vähimmäiskäyttöpaine "P<sub>0</sub>" selvitetään paineen ylläpidon sijaintipaikan avulla. Ohjauksessa lasketaan vähimmäiskäyttöpaine "P<sub>0</sub>" avulla toiminta-asetnot magneettiventtiilille "PV" ja pumpulle "PU".



Vähimmäiskäyttöpaine "P<sub>0</sub>" lasketaan seuraavasti:

$P_0 = P_{st} + P_D + 0,2 \text{ bar}^*$	Syötä laskettu arvo ohjauksen käynnistysprosessiin, § 8.3 "Ohjauksen käynnistysprosessin muokkaaminen", § 419.
$P_{st} = h_{st}/10$	$h_{st}$ metreinä
$P_D = 0,0 \text{ bar}$	Varmistuslämpötiloille $\leq 100 \text{ °C}$
$P_D = 0,5 \text{ bar}$	Varmistuslämpötiloille $= 110 \text{ °C}$

\*Suositellaan 0,2 baarin lisäystä, ääritapauksissa ilman lisäystä

### Huomautus!

Vältä vähimmäiskäyttöpaineen "P<sub>0</sub>" alittumista. Se sulkee pois alipaineen, höyrystymisen ja kavitaation.

### 8.3 Ohjauksen käynnistysprosessin muokkaaminen

### Huomautus!

Valvontataulun käyttö § 10.1 "Valvontataulun käyttö", § 423

Käynnistysprosessilla määritetään tarvittavat parametrit laitteen ensimmäistä käyttöönottoa varten. Se alkaa, kun ohjaus käynnistetään ensimmäisen kerran, ja se voidaan suorittaa vain kerran. Parametreja voi muuttaa tai tarkistaa käynnistysprosessista poistumisen jälkeen asiakasvalikosta, § 10.2 "Ohjauksen asetusten määrittäminen", § 423.

### Huomautus!

Käynnistä ohjauksen jännitteensyöttö (230 V) kytkemällä pistoke pistorasiaan.

Nyt on käytössä pysäytyskäyttö. Valvontataulun LED-valo "Auto" on sammuksissa.

Näytössä näkyvä merkintä	Merkitys
Variomat	Laitteen nimi
Kieli	Vakio-ohjelmassa on eri kielivaihtoehtoja.
Lue käyttöohje	Lue ennen käyttöönottoa koko käyttöohje ja varmista, että asennus on tehty asianmukaisesti.
Väh. käyttöpaine	Syötä vähimmäiskäyttöpaineen arvo. <ul style="list-style-type: none"> <li>Vähimmäiskäyttöpaineen laskenta, § 8.2 "Variomat-laitteen toiminta-asetnot", § 419.</li> </ul>
Kellonaika	Muokkaa vuorotellen vilkkuvia "tuntien", "minuuttien" ja "sekuntien" lukemia. <ul style="list-style-type: none"> <li>Kellonaika tallentuu ohjauksen vikamuistiin vikatilanteessa.</li> </ul>
Päivämäärä	Muokkaa vuorotellen vilkkuvia "päivän", "kuukauden" ja "vuoden" asetuksia. <ul style="list-style-type: none"> <li>Päiväys tallentuu ohjauksen vikamuistiin vikatilanteessa.</li> </ul>
005001 / 740 mm GB = 0093 kg	Valitse perussäiliön "VG" koko. <ul style="list-style-type: none"> <li>Perussäiliön tiedot löytyvät tyyppikilvestä tai kohdasta § 6 "Tekniset tiedot", § 412.</li> </ul>
1 % / 1,7 bar Nollatasaus!	Tason mittauksen nollatasaus. <ul style="list-style-type: none"> <li>Ohjaus tarkistaa, vastaako tason mittauksen signaali perussäiliön "VG" kokotietoja. Tätä varten perussäiliön on oltava täysin tyhjä, § 7.3.6 "Punnituskennon asennus", § 416.</li> </ul>
0 % / 1,0 bar Nollatasaus suoritettu onnistuneesti!	Kun nollatasaus on onnistuneesti suoritettu, vahvista se "OK"-näppäimellä ohjauksen valvontataulussa.
Keskeytetäänkö nollatasaus? Ei	Valitse ohjauksen näytöltä "Kyllä" tai "Ei" ja vahvista valinta ohjauksen valvontataulun "OK"-painikkeella. <ul style="list-style-type: none"> <li><b>Kyllä:</b> Perussäiliö "VG" on tyhjennetty kokonaan ja laite asennettu asianmukaisesti. <ul style="list-style-type: none"> <li>Jos nollatasaus ei siltikään ole mahdollista, vahvista valitsemalla "Kyllä". Koko käynnistysprosessi lopetetaan. Uusi nollatasaus on käynnistettävä asiakasvalikosta, § 10.2 "Ohjauksen asetusten määrittäminen", § 423.</li> <li>Ilmoita asiasta Reflexin tehtaan asiakaspalveluun, § 13.1 "Reflexin tehtaan asiakaspalvelu", § 427.</li> </ul> </li> <li><b>Ei:</b> Käynnistysprosessi alkaa uudelleen. <ul style="list-style-type: none"> <li>Tarkista käyttöönoton edellytykset, § 8.1 "Käyttöönoton edellytysten tarkistaminen", § 419.</li> </ul> </li> </ul>

Näytössä näkyvä merkintä	Merkitys
Lopetetaanko prosessi? Ei	Tämä ilmoitus tulee näytölle onnistuneen nollatasauksen jälkeen. Valitse ohjauksen näytöltä "Kyllä" tai "Ei" ja vahvista valinta ohjauksen valvontataulun "OK"-painikkeella. <ul style="list-style-type: none"> <li><b>Kyllä:</b> Käynnistysprosessi lopetetaan, ja laite siirtyy automaattisesti pysäytyskäyttöön.</li> <li><b>Ei:</b> Käynnistysprosessi alkaa uudelleen.</li> </ul>
0 % / 2,0 bar STOP	Tason näytön arvona on 0 %.

**Huomautus!**  
Olet käynnistysprosessin onnistuneen lopettamisen jälkeen pysäytyskäytöllä. Älä siirry vielä automaattikäytölle.

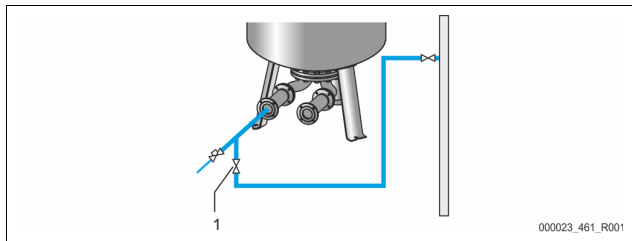
### 8.4 Säiliöiden täyttäminen vedellä

Seuraavat tiedot koskevat seuraavia laitteita:

- Perussäiliöllä varustettu ohjausyksikkö.
- Perus- ja lisäsäiliöllä varustettu ohjausyksikkö.
- Perussäiliöllä ja useammalla lisäsäiliöllä varustettu ohjausyksikkö.

Laitoksen järjestelmä	Laitoksen lämpötila	Perussäiliön täyttötaso
Lämmityslaitos	≥ 50 °C (122 °F)	N. 30 %
Jäähdytysjärjestelmä	< 50 °C (122 °F)	N. 50 %

#### 8.4.1 Täyttäminen letkulla



Käytä perussäiliön täyttämiseen vedellä mieluiten vesiletkua, jos automaattista lisäsyöttöä ei ole vielä kytketty.

- Ota vedellä täytetty vesiletku, josta ilma on poistettu.
- Liitä vesiletku ulkoisen vedensyötön ja täyttö- ja tyhjennyskanan "FD" (1) kanssa perussäiliöön.
- Tarkista, että ohjausyksikön ja perussäiliön väliset sulkuhanat ovat auki (esiäsennettu tehtaalla siten, että ne ovat auki).
- Täytä perussäiliö vedellä, kunnes täyttötaso on saavutettu.

#### 8.4.2 Täyttö lisäsyötön magneettiventtiilin avulla

Siirry pysäytyskäytöstä käsikäyttöön, ja avaa lisäsyötön magneettiventtiili, kunnes täyttötaso on saavutettu.

- Paina "Manual"-painiketta ohjauksen valvontataulussa.
- Valitse lisäsyötön magneettiventtiili "WV1".
- Vahvista valinta ohjauksen valvontataulun "OK"-painikkeella.

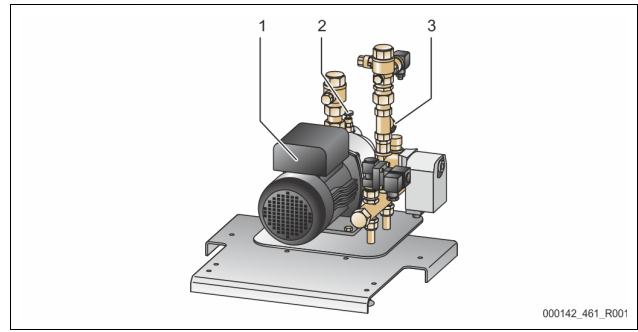
**Ohje!**  
Tarkka kuvaus käsikäytöstä ja lisäsyötön magneettiventtiilin valinnasta, [☞ 9.1.2 "Käsikäyttö"](#), [📖 422](#).

### 8.5 Ilman poistaminen pumpusta

#### **⚠ HUOMIO** Palovammojen vaara

- Ulos tuleva, kuuma väliaine voi aiheuttaa palovammoja.
- Pysyttele riittävän kaukana ulos valuvasta aineesta.
- Käytä sopivia henkilönsuojaimia (suojakäsineitä, -laseja).

Poista ilma pumpusta "PU":



1	Pumppu "PU"
2	Ilmaruuvi "AV"
3	Lianerotin "ST"

- Avaa pumpun (1) ilmaruuvi (2) ja poista pumpusta ilmaa, kunnes ulos tulee kuplatonta vettä.
- Kierrä ilmaruuvi (2) jälleen kiinni ja kiristä se.
- Tarkista ilmaruuvin (2) tiiviyys.

**Huomautus!**  
Toista ilmanpoisto, jos pumpun teho häviää.

### 8.6 Ohjausparametrien määrittäminen asiakasvalikossa

Asiakasvalikon avulla voi korjata tai tarkistaa laitekohtaisia arvoja. Ensimmäisen käyttöönoton yhteydessä on ensin muokattava tehdasasetukset laitekohtaisten olosuhteiden mukaisiksi.

**Huomautus!**  
Käytön kuvaus, [☞ 10.1 "Valvontataulun käyttö"](#), [📖 423](#).

Muokkaa ensimmäisen käyttöönoton yhteydessä kaikki harmaalla merkityt valikkokohdat.

Siirry "Manual"-painikkeella käsikäyttöön.

Siirry "Menu"-painikkeella päävalikon ensimmäiseen kohtaan, "asiakasvalikkoon".

Näytössä näkyvä merkintä	Merkitys
Asiakasvalikko	Siirry päävalikon seuraavaan kohtaan.
Kieli	Vakio-ohjelmassa on eri kielivaihtoehtoja.
Kellonaika:	Muuta peräkkäin vilkkuvia "Tunnit"-, "Minuutit"- ja "Sekunnit"-arvoja. Kellonaikaa käytetään vikamuistissa.
Päivämäärä:	Muuta peräkkäin vilkkuvia "Päivä"-, "Kuukausi"- ja "Vuosi"-arvoja. Päivämäärää käytetään vikamuistissa.
1 % / 1,7 bar Nollatasaus suoritettu onnistuneesti!	Ohjaus tarkistaa, vastaako tason mittauksen signaali ohjaukseen syötettyä perussäiliön "VG" arvoa, <a href="#">☞ 8.3 "Ohjauksen käynnistysprosessin muokkaaminen"</a> , <a href="#">📖 419</a> . <b>Huomautus!</b> Perussäiliön "VG" on oltava täysin tyhjä.
0 % / 0 bar XXX XXX XXX XXX	Näytöllä näkyy jokin seuraavista ilmoituksista: <ul style="list-style-type: none"> <li>Nollatasaus suoritettu onnistuneesti</li> </ul> Vahvista vaihtonäppäimellä "▼". <ul style="list-style-type: none"> <li>Tyhjennä säiliö ja toista tasaus</li> </ul> Vahvista "OK"-näppäimellä.
0 % / 0 bar Keskeytetäänkö nollatasaus? Ei	Tämä ilmoitus tulee näytölle, jos nollatasaus ei onnistunut. Valitse näytöltä "Kyllä" tai "Ei". <ul style="list-style-type: none"> <li><b>KYLLÄ:</b> Perussäiliö "VG" on tyhjä ja laite asennettu asianmukaisesti. Jos nollatasaus ei siltikään ole mahdollista, keskeytä valitsemalla "Kyllä". Ilmoita asiasta Reflex-tehtaan asiakaspalveluun.</li> <li><b>Ei:</b> Tarkista käyttöönoton edellytykset, <a href="#">☞ 8.1 "Käyttöönoton edellytysten tarkistaminen"</a>, <a href="#">📖 419</a>. Vahvista vaihtoehdon "kyllä" tai "ei" valinta "OK"-näppäimellä.</li> </ul>

Näytössä näkyvä merkintä	Merkitys	Näytössä näkyvä merkintä	Merkitys
Väh.käyttöpaine 01.8 bar	Syötä vähimmäiskäyttöpaineen arvo. <b>Huomautus!</b> Vähimmäiskäyttöpaineen laskenta,  8.2 "Variomat-laitteen toiminta-asennot",  419.	Pehmenn. kanssa KYLÄ	Tämä arvo näkyy vain, jos valikkokohdassa "Vesimitt. kanssa" on valittuna "KYLÄ". • <b>KYLÄ:</b> Seuraa lisäksymyksiä pehmennyksestä. • <b>EI:</b> Lisäksymyksiä pehmennyksestä ei seuraa.
Kaasunpoisto>	Siirry "Kaasunpoisto"-alavalikkoon. • "OK"-näppäimellä pääset valikkoon. • Vaihtonäppäimillä "▼▲" päästään seuraavaan alavalikkoon.	Lisäs. esto? KYLÄ	Tämä arvo näkyy vain, jos valikkokohdassa "Pehmenn. kanssa" on valittuna "KYLÄ". • <b>KYLÄ:</b> Jos asetettu pehmeän veden kapasiteetti ylittyy, lisäsyöttö pysäytetään. • <b>EI:</b> Lisäsyöttöä ei pysäytetä. Näytölle tulee ilmoitus "Pehmennys".
Kaasunpoisto	Siirry luettelon seuraavaan kohtaan.	Kovuuden aleneminen 10 °dH	Tämä arvo näkyy vain, jos valikkokohdassa "Pehmenn. kanssa" on valittuna "KYLÄ". • Kovuuden aleneminen lasketaan raakaveden kokonaiskovuuden $GH_{mitattu}$ ja veden ohjekovuuden $GH_{ohje}$ erotuksesta. $Kovuuden\ aleneminen = GH_{mitattu} - GH_{ohje} \cdot dH$ Syötä arvo ohjaukseen. Muut merkit, ks. Valmistajan tiedot.
Kaasunp.ohjelma Jaksoittainen kaasunpoisto	Valitse haluamasi kaasunpoisto-ohjelma: • Jatkuva kaasunpoisto • Jaksoittainen kaasunpoisto Yksityiskohtainen esitys,  9.1.1 "Automaattikäyttö",  422.	Pehmeän veden kap. 05000 l	Tämä arvo näkyy vain, jos valikkokohdassa "Pehmenn. kanssa" on valittuna "KYLÄ". Saavutettavissa oleva pehmeän veden kapasiteetti lasketaan käytössä olevan pehmennystyypin ja ilmoitetun kovuuden alenemisen perusteella. • Fillsoft I, Pehmeän veden kapasiteetti $\leq 6000/kovuuden\ alenem.\ I$ • Fillsoft II, Pehmeän veden kapasiteetti $\leq 12000/kovuuden\ alenem.\ I$ Syötä arvo ohjaukseen. Jos käytössä on muu merkki, käytä valmistajan arvoa.
Jatk. kaasunp. aika 12 h	Jatkuvan kaasunpoisto-ohjelman ajanjakso. Ohjearvot käyttöönottojen yhteydessä ovat 12 ja 100 tunnin välillä. Vakioasetus on 12 tuntia. Lyhyemmät jatkuvan kaasunpoiston jaksot ovat riittäviä, jos seuraavat ehdot täyttyvät: • Suuri ylipaine ( $\geq 0,5$ bar suurempi kuin ympäröivän ilman paine) korkeimmassa pisteessä. • Pieni ero korkeimman pisteen maksimilämpötilan ja kaasunpoistolämpötilan välillä. • Laitoksen pieni tilavuus ja pieni alkukaasupitoisuus esim. hyvän esituuletuksen johdosta.	Pehm. veden loppupak. 000020 l	Tämä arvo näkyy vain, jos valikkokohdassa "Pehmenn. kanssa" on valittuna "KYLÄ". • Vielä käytettävissä oleva pehmeän veden kapasiteetti.
Lisäsyöttö	Siirry "Lisäsyöttö"-alavalikkoon. • "OK"-näppäimellä pääset valikkoon. • Vaihtonäppäimillä "▼▲" päästään alavalikkoon. Syötä lisää vettä syötetyn säiliöön alitussa,  8.3 "Ohjauksen käynnistysprosessin muokkaaminen",  419. • Jos automaattinen lisäsyöttö (esimerkiksi Fillcontrol) on asennettu, kytkentä tapahtuu automaattisesti, muussa tapauksessa lisäsyöttö on aktivoitava käsin.  Lopeta veden lisäsyöttö syötetyn säiliöön ylityessä. • Jos automaattinen lisäsyöttö on asennettu, katkaisu tapahtuu automaattisesti, muussa tapauksessa lisäsyöttö on katkaistava käsin. • Jos automaattinen lisäsyöttö valitaan valitsemalla "EI", lisäksymyksiä lisäsyötöstä ei enää seuraa.	Vaihto 18 kk	Tämä arvo näkyy vain, jos valikkokohdassa "Pehmenn. kanssa" on valittuna "KYLÄ". • Valmistajan ohje siihen, miten pitkän ajan kuluttua, lasketusta pehmeän veden kapasiteetista riippumatta, pehmennyspatruunat on vaihdettava. Näytölle tulee ilmoitus "Pehmennys".
Maks.lisäs.aika 010 min.	Valittu lisäsyöttösyklin kesto. Tämän määritetyn ajan kuluttua lisäsyöttö keskeytyy ja "Lisäsyöttöaika"-vikailmoitus aktivoituu.	Seuraava huolto 012 kk	Ilmoitukset huoltosuosituksesta. • Pois: Ei huoltosuositusta. • 001 – 060: Huoltosuositus kuukausina.
Maks.lisäs.syklit 003 / 2 h	Jos määritetty lisäsyöttösykliin lukumäärä ylittyy kahden tunnin kuluessa, lisäsyöttö keskeytyy ja laite antaa vikailmoituksen "Lisäsyöttösyklit".	Pot.vapaa häiriökontakti KYLÄ	Ilmoitusten näyttö potentiaalivapaassa häiriökontaktissa,  10.3 "Ilmoitukset",  423. • <b>KYLÄ:</b> Kaikkien ilmoitusten näyttö. • <b>EI:</b> "xxx"-merkinnällä varustettujen ilmoitusten näyttö (esimerkiksi "01").
Vesimitt. kanssa KYLÄ	• <b>KYLÄ:</b> Kontaktivesimittari "FQIRA+" on asennettu,  4.6 "Valinnaiset lisävarusteet",  409. Tämä on edellytyksenä lisäsyöttömäärän valvonnalle ja pehmennyslaitteen käytölle. • <b>EI:</b> Kontaktivesimittaria ei ole asennettu (vakioversio).	Vikamuisti>	Siirry "Vikamuisti"-alavalikkoon. • "OK"-näppäimellä pääset valikkoon. • Vaihtonäppäimillä "▼▲" päästään alavalikkoon.
Lisäsyöttömäärä 000020 l	Tämä asetus näkyy vain, jos valikkokohdassa "Vesimitt. kanssa" on valittuna "KYLÄ". • "OK"-näppäimellä laskuri poistetaan. – <b>"KYLÄ"</b> -valinnalla näytöllä näkyvä arvo nollataan. – <b>"EI"</b> -valinnalla näytöllä näkyvä arvo säilyy ennallaan.	ER 01...xx	Viimeiset 20 ilmoitusta on tallennettu yhdessä virhetyypin, päivämäärän, kellonajan ja virhenumeron kanssa. Tarkista ilmoitusten luokittelu ER... luvusta Ilmoitukset.
Maks.lisäs.määrä 000100 l	Tämä arvo näkyy vain, jos valikkokohdassa "Vesimitt. kanssa" on valittuna "KYLÄ". • Määritetyn määrän jälkeen lisäsyöttö keskeytyy ja "Maks.lisäs.määrä ylittynyt" -vikailmoitus aktivoituu.	Parametrimuisti>	Siirry "Parametrimuisti"-alavalikkoon. • "OK"-näppäimellä pääset valikkoon. • Vaihtonäppäimillä "▼▲" päästään alavalikkoon.
		PO = xx,x bar Päiväys   Kellonaika	Vähimmäiskäyttöpaineen viimeiset 10 merkintää on tallennettu yhdessä päivämäärän ja kellonajan kanssa.
		Säiliön tiedot 00800 l	Näytölle tulevat perussäiliön "VG" sisällön koon ja halkaisijan arvot. • Jos arvot poikkeavat perussäiliön tyyppikilven arvoista, käänny Reflexin tehtaan asiakaspalvelun puoleen.

Näytössä näkyvä merkintä	Merkitys
Moottorin palloventtiilin asento 000 %	Tämä arvo näyttää moottorin palloventtiilin avautumisen ylivuotoletkusta prosentteina.
Variomat mkh V1.00	Ohjelmistoversion tiedot

## 8.7 Automaattikäytön aloittaminen

Kun järjestelmä on täytetty vedellä ja tyhjenetty kaasuista, voidaan aloittaa automaattikäyttö.

- Valitse automaattikäyttö painamalla ohjauksen "Auto"-painiketta.
  - Ensimmäisen käyttöönnoton yhteydessä aktivoituu automaattisesti jatkuva kaasunpoisto loppujen vapaiden ja vapautuneiden kaasujen poistamiseksi järjestelmästä. Ajan voi asettaa asiakasvalikossa järjestelmän olosuhteiden mukaan. Oletusasetuksena on 12 tuntia. Jatkuvan kaasunpoiston jälkeen laite siirtyy automaattisesti jaksottaiseen kaasunpoistoon.

**Ohjel**  
Ensimmäinen käyttöönnotto päättyi tässä kohdassa.

**Ohjel**  
Viimeistään jatkuvan kaasunpoistojakson kuluttua loppuun on puhdistettava kaasunpoistoletkun "DC" lianerotin "ST", ☞ 11.1.1 "Lianerotimen puhdistus", ☞ 426.

## 9 Käyttö

### 9.1.1 Automaattikäyttö

#### Käyttö:

Onnistuneen käyttöönnoton jälkeen

#### Käynnistys:

Paina ohjauksesta "Auto"-painiketta. Auto-merkkivalo syttyy.

#### Toiminnot:

- Automaattikäyttö soveltuu laitteen jatkuvaan käyttöön, ja ohjaus valvoo seuraavia toimintoja:
  - paineen ylläpitäminen
  - paisuntatilavuuden kompensointi
  - kaasun poistaminen
  - automaattinen lisäsyöttö.
- Ohjaus säätelee pumppua "PU" ja moottorin palloventtiiliä "PV1" ylivuotolinjassa niin, että paine pysyy säätelyn aikana vakiona  $\pm 0,2$  baarin sisällä.
- Häiriöt näytetään monitorissa ja analysoidaan.
- Asetettavan kaasunpoistoajan sisällä moottorin palloventtiilin "PV1" pumpun "PU" käydessä ylivuotolinja pysyy auki.
- Laitoksen vedestä poistuu jännitys paineettoman perussäiliön "VG" kautta, jolloin myös kaasua poistuu.
- Automaattikäyttöä varten voidaan asettaa asiakasvalikosta, ☞ 8.6 "Ohjausparametrien määrittäminen asiakasvalikossa", ☞ 420, eri kaasunpoisto-ohjelmia. Näyttö tapahtuu ohjauksen monitorissa.

#### Jatkuva kaasunpoisto

Valitse jatkuva kaasunpoisto-ohjelma kytkettyjen laitosten käyttöönnottojen ja korjausten jälkeen.

Kaasua poistetaan silloin jatkuvasti ennalta määrätyn ajan. Vapaat ja vapautuneet kaasut poistetaan nopeasti.

- Automaattinen käynnistys käynnistysprosessin jälkeen ensimmäisen käyttöönnoton yhteydessä.
- Aktivointi tapahtuu asiakasvalikosta.
- Kaasunpoisto aika on laitteistosta riippuen määritettävissä asiakasvalikosta.
  - Oletusasetuksena on 12 tuntia. Lopulta laite siirtyy automaattisesti jaksottaiseen kaasunpoistoon.

#### Jaksottainen kaasunpoisto

Valitse jatkuvaa käyttöä varten jaksottaisen kaasunpoiston ohjelma. Se on oletusasetuksena asiakasvalikossa.

Tietyn jakson ajan kaasua poistetaan jatkuvasti. Jakson jälkeen seuraa tauko. Jaksottainen kaasunpoisto voidaan rajoittaa säädettävään aikaikkunaan. Aika-asetukset voi tehdä huoltovalikossa.

- Automaattinen aktivointi jatkuvan kaasunpoiston päätyttyä.
- Kaasunpoistoväli (vakio 90 s)
- Tauko aika (vakio: 120 min)
- Alku/loppu (klo 8:00 - 18:00)

### 9.1.2 Käsikäyttö

#### Käyttö:

Testitoimia ja huoltotoimia varten.

#### Käynnistys:

Paina ohjauksen "Manual"-painiketta. Ohjauksen valvontataulun Auto-merkkivalo vilkkuu visuaalisena merkinä käsikäytöstä.

#### Toiminnot:

Seuraavia toimintoja voi valita käsikäytöllä ja suorittaa koekäytön:

- Pumppu "PU".
- Moottorin palloventtiili ylivuotolinjassa "PV".
- Lisäsyötön magneettiventtiili "WV".

Useita toimintoja voidaan myös kytkeä päälle peräkkäin ja testata rinnakkain.

30 % 2,5 bar	Valitse toiminto painikkeilla "Vaihto ylös / alas".
PU1* PV1 WV1	<ul style="list-style-type: none"> <li>"PU1" = pumppu</li> <li>"PV1" = ylivuotolinjan magneettiventtiili</li> <li>"WV1" = lisäsyötön magneettiventtiili (* Valitut ja aktiiviset laitteet näkyvät merkittyinä merkillä "!".)</li> </ul>

- Paina "OK"-painiketta.
  - Vahvista yksittäisen toiminnon valinta tai katkaiseminen.
- "Quit"-painike
  - Yksittäisten toimintojen katkaiseminen käänteisessä järjestyksessä.
  - Viimeisellä "Quit"-painikkeen painalluksella siirrytään pysäytyskäyttöön.
- "Auto"-painike
  - Paluu automaattikäyttöön.

#### Huomautus!

Jos turvallisuuden kannalta oleellisia parametreja ei noudateta, käsikäyttö ei ole mahdollista. Kytkeäntä on tällöin estetty.

### 9.1.3 Pysäytyskäyttö

#### Käyttö:

Laitteen huoltotöiden yhteydessä.

#### Käynnistys:

Paina ohjauksesta "Stop"-painiketta. Valvontataulun Auto-merkkivalo sammuu.

#### Toiminnot:

Pysäytyskäytön aikana laite aina kuvaruudun näyttöön asti on poissa toiminnasta. Toimintaa ei valvota.

Seuraavat toiminnot ovat poissa käytöstä:

- Pumppu "PU" on poissa päältä.
- Moottorin palloventtiili ylivuotolinjassa "PV" on suljettu.
- Lisäsyöttöletkun magneettiventtiili "WV" on suljettu.

#### Huomautus!

Jos pysäytyskäyttö on aktiivinen yli 4 tunnin ajan, järjestelmä antaa ilmoituksen.

Jos asiakasvalikon kohdassa "Potentiaalivapaa häiriökontakti?" on valittuna "Kyllä", ilmoitus lähetetään sarjahäiriökontaktille.

### 9.1.4 Kesäkäyttö

#### Käyttö:

Kesällä

#### Käynnistys:

Lopeta kaasunpoisto asiakasvalikon avulla.

#### Toiminnot:

Jos laitoksen kiertopumput on kytketty kesäksi pois päältä, kaasunpoisto ei ole tarpeen, koska laitteeseen ei joudu runsaasti kaasua sisältävää vettä. Näin säästetään energiaa.

Kesän jälkeen asiakasvalikosta on taas valittava kaasunpoisto-ohjelmaksi "Jaksottainen kaasunpoisto" tai tarvittaessa "Jatkuva kaasunpoisto".

Kaasunpoisto-ohjelmien valinnan tarkka kuvaus, ☞ 9.1.1 "Automaattikäyttö", ☞ 422.

#### Huomautus!

Laitteen paineen ylläpitoa tulee käyttää myös kesällä.
 

- Automaattikäyttö pysyy aktiivisena.

## 9.2 Uudelleenkäyttöönnotto

### ⚠️ HUOMIO

#### Pumpun käynnistymisestä johtuva loukkaantumisvaara

Pumpun käynnistyminen voi aiheuttaa käsin loukkaantumisen, mikäli pumpun moottoria käännetään tuulettimen siivestä ruuviavaimella.

- Kytke pumppu jännitteettömään tilaan ennen kuin käännät pumpun moottoria tuulettimen siivestä ruuviavaimella.

### HUOMIO

#### Laitteen vaurioituminen pumpun käynnistymisen vuoksi

Pumpun käynnistyminen voi aiheuttaa pumpun vaurioitumisen, mikäli pumpun moottoria käännetään tuulettimen siivestä ruuviavaimella.

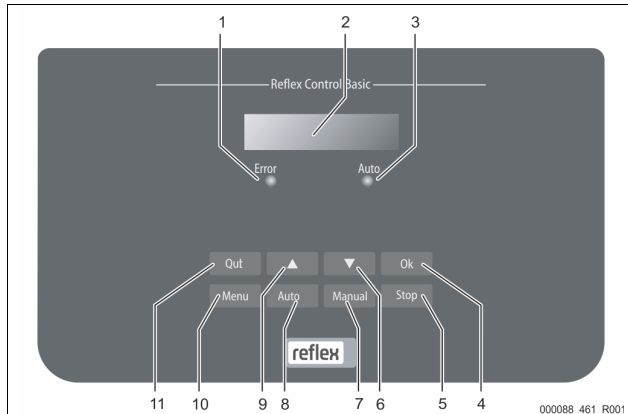
- Kytke pumppu jännitteettömään tilaan ennen kuin käännät pumpun moottoria tuulettimen siivestä ruuviavaimella.

Pidemmän seisokiajan jälkeen (laite virrattomana tai pysäytyskäytössä) on mahdollista, että pumput jumittuvat. Käännä ennen käyttöönnottoa pumppuja ruuvimeisselillä pumpun moottorin tuulettimen siivestä.

- ▶ **Ohjel**  
Pumppujen jumittuminen vältetään käytön aikana pakkoikäynnistyksellä 24 tunnin seisokin jälkeen.

## 10 Ohjaus

### 10.1 Valvontataulun käyttö



1	Error-merkkivalo • Error-merkkivalo palaa häiriöilmoituksen yhteydessä.
2	Näyttö
3	Auto-merkkivalo • Auto-merkkivalo palaa vihreänä automaattikäytön aikana. • Auto-merkkivalo vilkkuu vihreänä manuaalisen käytön aikana. • Auto-merkkivalo on sammuksissa pysäytyskäytön aikana.
4	OK • Toimintojen vahvistaminen
5	Stop • Käyttöönnotto ja uusien arvojen syöttäminen ohjauksessa
6	Liikkuminen valikossa "takaisin"
7	Manual • Testejä ja huoltotoimia varten
8	Auto • Jatkuvaan käyttöön
9	Liikkuminen valikossa "eteenpäin"
10	Menu • Asiakasvalikon hakeminen näytölle
11	Quit • Ilmoitusten kuittaaminen

#### Parametrien valitseminen ja muuttaminen

1. Valitse parametri "OK"-näppäimellä (5).
2. Muokkaa parametria vaihtonäppäimellä "▼" (7) tai "▲" (9).
3. Vahvista parametri "OK"-näppäimellä (5).
4. Vaihda valikkokohtaa vaihtonäppäimellä "▼" (7) tai "▲" (9).
5. Vaihda valikkotasoa "Quit"-näppäimellä (11).

## 10.2 Ohjauksen asetusten määrittäminen

Ohjauksen asetukset voi tehdä valitusta ja aktiivisesta käyttötilasta riippumatta.

### 10.2.1 Huoltovalikko

Tämä valikko on suojattu salasanalla. Käyttöoikeus on ainoastaan Reflexin tehtaan asiakaspalvelulla.

### 10.2.2 Oletusasetukset

Laitteen ohjaus toimitetaan seuraavin oletusasetuksin. Arvoja voi muokata paikallisiin olosuhteisiin sopiviksi asiakasvalikosta. Erikoistilanteissa tarkempi mukautus onnistuu huoltovalikon avulla.

#### Asiakasvalikko

Parametri	Asetus	Huomautus
Kieli	DE	Valikkokieli.
Vähimmäiskäyttöpaine "P <sub>0</sub> "	1,8 bar	↪ 8.2 "Variomat-laitteen toiminta-asennot", 419.
Seuraava huolto	12 kuukautta	Seisonta-aika ennen seuraavaa huoltoa.
Potentiaalivapaa häiriökontakti	Kaikki	
Lisäsyöttö		
Maksimilisäsyöttömäärä	0 litraa	Vain jos asiakasvalikon kohdassa "Vesimittarilla" on valittu lisäsyötön aikana "Kyllä".
Maksimilisäsyöttöaika	20 minuuttia	
Maksimilisäsyöttösyklit	3 sykliä 2 tunnissa	
Kaasunpoisto		
Kaasunpoisto-ohjelma	Jatkuva kaasunpoisto	
Jatkuvan kaasunpoiston kesto	12 tuntia	Oletusasetus
Pehmennys (vain jos asetuksena kohdassa "Pehmenn. kanssa" on "Kyllä")		
Syötön estäminen	Ei	Jos pehmeän veden jäännöskapasiteetti = 0
Kovuuden aleneminen	8°dH	= ohje – mitattu
Maksimilisäsyöttömäärä	0 litraa	
Pehmeän veden kapasiteetti	0 litraa	
Patruunan vaihto	18 kuukautta	Patruunan vaihtaminen.

### 10.3 Ilmoitukset

Ilmoitukset näkyvät näytön ilmoitusrivillä selkotehtäin taulukossa näkyvien ER-koodien kanssa. Jos aktiivisia ilmoituksia on useampia, niiden valinta tapahtuu vaihtopainikkeilla.

Viimeiset 20 ilmoitusta voi tarkistaa virhemuistista, ↪ 8.6 "Ohjausparametrien määrittäminen asiakasvalikossa", 420.

Käyttäjä tai alan yritys voi poistaa ilmoitusten syyt. Jos tämä ei ole mahdollista, ota yhteyttä Reflexin tehtaan asiakaspalveluun.

- ▶ **Huomautus!**  
Virheen kuittaaminen on vahvistettava valvontataulun "Quit"-painikkeella. Kaikki muut ilmoitukset nollautuvat automaattisesti, kun syy on poistettu.

- ▶ **Huomautus!**  
Potentiaalivapaat kontaktit, asetus asiakasvalikosta, ↪ 8.6 "Ohjausparametrien määrittäminen asiakasvalikossa", 420.

ER-koodi	Ilmoitus	Potentiaalivapaa kontakti	Syyt	Poistaminen	Ilmoituksen nollaus
01	Minimipaine	KYLLÄ	<ul style="list-style-type: none"> <li>Asetusarvo alittunut.</li> <li>Vesihävikkiä laitteistossa.</li> <li>Pumpun häiriö.</li> <li>Ohjaus on käsikäyttötilassa</li> </ul>	<ul style="list-style-type: none"> <li>Tarkista asetusarvo asiakas- tai huoltovalikosta.</li> <li>Tarkista veden pinnan taso.</li> <li>Tarkista pumppu.</li> <li>Aseta ohjaus automaattikäytölle.</li> </ul>	-
02,1	Veden puute	KYLLÄ	<ul style="list-style-type: none"> <li>Asetusarvo alittunut.</li> <li>Lisäsyöttö poissa toiminnasta.</li> <li>Ilmaa laitteistossa.</li> <li>Lianerotin tukossa.</li> </ul>	<ul style="list-style-type: none"> <li>Tarkista asetusarvo asiakas- tai huoltovalikosta.</li> <li>Puhdista lianerotin.</li> <li>Tarkista magneettiventtiilin "PV1" toiminta.</li> <li>Syötä tarvittaessa käsin.</li> </ul>	-
03	Vesi korkealla	-	<ul style="list-style-type: none"> <li>Asetusarvo ylittynyt.</li> <li>Lisäsyöttö poissa toiminnasta.</li> <li>Veden syöttö asennuspaikalla olevan lämmönsiirtimen vuodon kautta.</li> <li>Astiat "VF" ja "VG" liian pieniä.</li> </ul>	<ul style="list-style-type: none"> <li>Tarkista asetusarvo asiakas- tai huoltovalikosta.</li> <li>Tarkista magneettiventtiilin "WV1" toiminta.</li> <li>Tyhjennä vesi astiasta "VG".</li> <li>Tarkista asennuspaikan lämmönsiirrin vuodon varalta.</li> </ul>	-
04,1 04,2	Pumppu 1 Pumppu 2	KYLLÄ	<p>Pumppu poissa toiminnasta.</p> <ul style="list-style-type: none"> <li>Pumppu jumissa.</li> <li>Pumpun moottori viallinen.</li> <li>Pumpun moottorisuoja lauennut.</li> <li>Sulake viallinen.</li> </ul>	<ul style="list-style-type: none"> <li>Pyöritä pumpppua ruuvimeisselillä.</li> <li>Vaihda pumpun moottori.</li> <li>Tarkista pumpun moottorin sähköosat.</li> <li>Vaihda sulake.</li> </ul>	"Quit"
05	Pumpun käyntiaika	-	<ul style="list-style-type: none"> <li>Asetusarvo ylittynyt.</li> <li>Suuri vesihävikki laitteistossa.</li> <li>Imupuolen suojattu sulkuventtiili kiinni.</li> <li>Ilmaa pumpussa.</li> <li>Ylivuotoletkussa oleva magneettiventtiili ei sulkeudu.</li> </ul>	<ul style="list-style-type: none"> <li>Tarkista asetusarvo asiakas- tai huoltovalikosta.</li> <li>Tarkista vesihävikki ja pysäytä tarvittaessa.</li> <li>Avaa suojattu sulkuventtiili.</li> <li>Ilmaa pumppu.</li> <li>Tarkista magneettiventtiilin "PV1" toiminta.</li> </ul>	"Quit"
06	Lisäsyöttöaika	-	<ul style="list-style-type: none"> <li>Asetusarvo ylittynyt.</li> <li>Vesihävikkiä laitteistossa.</li> <li>Lisäsyöttö ei liitettynä.</li> <li>Lisäsyöttöteho liian pieni.</li> <li>Lisäsyötön hystereesi liian pieni.</li> </ul>	<ul style="list-style-type: none"> <li>Tarkista asetusarvo asiakas- tai huoltovalikosta.</li> <li>Tarkista veden pinnan taso.</li> <li>Liitä lisäsyöttöletku</li> </ul>	"Quit"
07	Lisäsyöttöjaksot	-	Asetusarvo ylittynyt.	<ul style="list-style-type: none"> <li>Tarkista asetusarvo asiakas- tai huoltovalikosta.</li> <li>Tiivistä laitteistossa oleva mahdollinen vuoto.</li> </ul>	"Quit"
08	Paineenmittaus	KYLLÄ	Ohjaus saa virheellisen signaalin.	<ul style="list-style-type: none"> <li>Kytke pistoke.</li> <li>Tarkista paineanturin toiminta.</li> <li>Tarkista johto vaurioiden varalta.</li> <li>Tarkista paineanturi.</li> </ul>	-
09	Tason mittaus	KYLLÄ	Ohjaus saa virheellisen signaalin.	<ul style="list-style-type: none"> <li>Tarkista öljynmittausasian toiminta.</li> <li>Tarkista johto vaurioiden varalta.</li> <li>Kytke pistoke.</li> </ul>	-
10	Maksimipaine	-	<ul style="list-style-type: none"> <li>Asetusarvo ylittynyt.</li> <li>Ylivuotolinja poissa toiminnasta.</li> <li>Lianerotin tukossa.</li> </ul>	<ul style="list-style-type: none"> <li>Tarkista asetusarvo asiakas- tai huoltovalikosta.</li> <li>Tarkista ylivuotolinjan toiminta.</li> <li>Puhdista lianerotin.</li> </ul>	-
11	Lisäsyöttömäärä	-	<p>Vain kun asiakasvalikosta on valittuna "Vesimittari".</p> <ul style="list-style-type: none"> <li>Asetusarvo ylittynyt.</li> <li>Suuri vesihävikki laitoksessa</li> </ul>	<ul style="list-style-type: none"> <li>Tarkista asetusarvo asiakas- tai huoltovalikosta.</li> <li>Tarkista vesihävikki laitoksessa ja pysäytä tarvittaessa.</li> </ul>	"Quit"
15	Lisäsyöttöventtiili	-	Kontaktivesimittari mittaa ilman lisäsyöttövaatimusta.	Tarkista lisäsyöttöventtiilin tiiviys.	"Quit"
16	Jännitekatkos	-	Ei jännitettä.	Kytke jännitteensyöttö.	-
19	Pysäytys > 4 tuntia	-	Yli 4 tuntia pysäytystilassa.	Aseta ohjaus automaattikäytölle.	-
20	Maks.lisäs.määrä	-	Asetusarvo ylittynyt.	Nollaa "lisäsyöttömäärän" laskuri asiakasvalikosta.	"Quit"
21	Huoltosuositus	-	Asetusarvo ylittynyt.	Suorita huolto ja nollaa lopuksi huoltolaskuri.	"Quit"
24	Vaihda patruuna	-	<ul style="list-style-type: none"> <li>Pehmeän veden kapasiteetin asetusarvo ylittynyt.</li> <li>Pehmennyspatruunoiden vaihto aika ylittynyt.</li> </ul>	Vaihda pehmennyspatruunat.	"Quit"



ER-koodi	Ilmoitus	Potentiaalivapaa kontakti	Syyt	Poistaminen	Ilmoituksen nollaus
30	Häiriö IO-moduulissa	-	<ul style="list-style-type: none"> <li>IO-moduuli viallinen.</li> <li>Häiriö optiokortin ja ohjauksen välisessä yhteydessä.</li> <li>Optiokortti viallinen.</li> </ul>	Ota yhteyttä Reflex-huoltopalveluun.	-
31	EEPROM viallinen	KYLLÄ	<ul style="list-style-type: none"> <li>EEPROM viallinen.</li> <li>Sisäinen laskentavirhe.</li> </ul>	Ota yhteyttä Reflex-huoltopalveluun.	"Quit"
32	Alijännite	KYLLÄ	Syöttöjännitteen voimakkuus alittunut.	Tarkista jännitteensyöttö.	-
33	Tasausparametrit virheellisiä	KYLLÄ	EEPROM-parametrimuisti viallinen.	Ota yhteyttä Reflex-huoltopalveluun.	"Quit"
34	Tiedonsiirto Häiriö emolevyssä	KYLLÄ	<ul style="list-style-type: none"> <li>Liitäntäjohto viallinen.</li> <li>Emolevy viallinen.</li> </ul>	Ota yhteyttä Reflex-huoltopalveluun.	-
35	Häiriö digitaalisessa anturijännitteessä	KYLLÄ	Oikosulku anturijännitteessä.	Tarkista digitaalitulojen johdotus, esimerkiksi vesimittari.	-
36	Häiriö analogisessa anturijännitteessä	KYLLÄ	Oikosulku anturijännitteessä.	Tarkista analogisten tulojen johdotus (paine/taso).	-
37 38	Palloventtiilin anturin jännite puuttuu	KYLLÄ	Oikosulku anturijännitteessä	Tarkasta palloventtiilin johdotus.	-
41	Vaihda akku	-	Vaihda käyttöosan puskuriakku.	Ota yhteyttä Reflex-huoltopalveluun.	"Quit"
42	Väylämoduuli	-	Väylämoduuli aktivoitu, tai sitä ei ole olemassa.	Ota yhteyttä Reflex-huoltopalveluun.	-

## 11 Huolto



### Sähköisku voi aiheuttaa hengenvaarallisia loukkaantumisia.

Virtaa johtaviin osiin koskeminen voi aiheuttaa hengenvaarallisia loukkaantumisia.

- Varmista, että laitteen tulojohto on kytketty jännitteettömäksi ja että sen uudelleen päälle kytketyminen on estetty.
- Varmista, ettei kukaan toinen henkilö voi kytkeä laitteistoa takaisin päälle.
- Varmista, että laitteen sähkökytkentään liittyvät asennustyöt teetetään aina sähköalan ammattilaisilla paikallisesti voimassa olevien sähkötekniikan säädösten mukaisesti.



### Palovammojen vaara

Ulos tuleva, kuuma väliaine voi aiheuttaa palovammoja.

- Pysytele riittävän kaukana ulos valuvasta aineesta.
- Käytä sopivia henkilönsuojaimia (suojakäsineitä, -laseja).



### Paineella ulos tulevasta nesteestä johtuva loukkaantumisvaara.

Jos asennus-, purku- tai huoltotöissä on sattunut virheitä, liitäntöjen läheisyydessä voi syntyä palovammoja tai loukkaantumisia, kun paineenalaista kuumaa vettä tai kuumaa höyryä virtaa yhtäkkiä ulos.

- Varmista asianmukainen asennus, purkaminen tai huolto.
- Varmista, että laitteisto on paineeton, ennen kuin aloitat asennuksen, purkamisen tai liitäntöjen huoltotyöt.

Laite on huollettava vuosittain.

- Huoltovälit riippuvat käyttöolosuhteista ja kaasunpoistoajoista.

Vuosittain suoritettavasta huollosta ilmoitetaan asetetun käyttöajan kuluttua näytöllä. Näytön teksti "Huolto suos." kuitataan "Quit"-painikkeella. Asiakasvalikosta nollataan huoltolaskuri.



### Huomautus!

Huoltotyöt tulee aina antaa ammattilaisten tai Reflex-tehtaan asiakaspalvelun tehtäväksi.

## 11.1 Huoltosuunnitelma

Huoltosuunnitelma on yhteenveto huollon puitteissa suoritettavista säännöllisistä toimenpiteistä.

Toimenpide	Tarkastus	Odotustila	Puhdistus	Aikaväli
Tiiviys tarkistaminen. <ul style="list-style-type: none"> <li>Pumppu "PU".</li> <li>Liitäntöjen ruuviliitokset.</li> <li>Takaiskuventtiili pumpun "PU" jälkeen.</li> </ul>	x	x		Vuosittain
Puhdista lianerotin "ST". <ul style="list-style-type: none"> <li>☞ 11.1.1 "Lianerotimen puhdistus", 426.</li> </ul>	x	x	x	Käyttöolosuhteista riippuen
Poista lieju perussäiliöstä ja lisäsäiliöstä. <ul style="list-style-type: none"> <li>☞ 11.1.2 "Säiliöiden puhdistus", 426.</li> </ul>	x	x	x	Käyttöolosuhteista riippuen
Tarkista lisäsyötön toiminta-asennot. <ul style="list-style-type: none"> <li>☞ 11.2 "Toiminta-asentojen tarkistaminen", 426.</li> </ul>	x			Vuosittain
Tarkista automaattikäytön toiminta-asennot. <ul style="list-style-type: none"> <li>☞ 11.2 "Toiminta-asentojen tarkistaminen", 426.</li> </ul>	x			Vuosittain

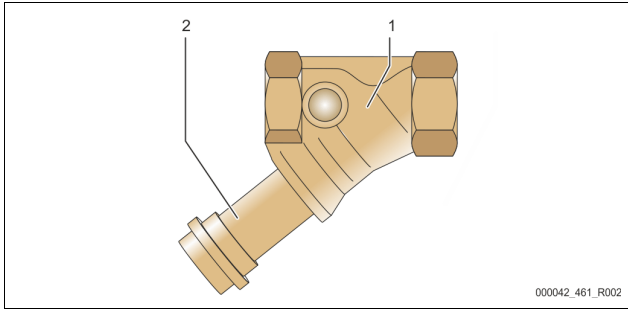
## 11.1.1 Lianerottimen puhdistus

**HUOMIO****Paineella ulos tulevasta nesteestä johtuva loukkaantumisvaara.**

Jos asennus-, purku- tai huoltotöissä on sattunut virheitä, liitäntöjen läheisyydessä voi syntyä palovammoja tai loukkaantumisia, kun paineenalaista kuumaa vettä tai kuumaa höyryä virtaa yhtäkkiä ulos.

- Varmista asianmukainen asennus, purkamisen tai huolto.
- Varmista, että laitteisto on paineeton, ennen kuin aloitat asennuksen, purkamisen tai liitäntöjen huoltotyöt.

Viimeistään jatkuvan kaasunpoistojakson kuluttua loppuun on puhdistettava lianerotin "ST". Tarkistus on tarpeen myös pidempiaikaisen käytön jälkeen.



1	Lianerotin "ST"	2	Lianerotinsisäke
---	-----------------	---	------------------

1. Siirry pysäytyskäyttöön.
2. Sulje lianerottimen "ST" (1) edessä oleva palloventtiili ja perussäiliöön johtava palloventtiili.
3. Kierrä lianerotinsisäke (2) hitaasti irti lianerottimesta, jotta putkiston osaan jäänyt paine pääsee poistumaan.
4. Irrota lianerotinsisäkkeestä sihti ja huuhtelee se puhtaalla vedellä. Harjaa se lopuksi puhtaaksi pehmeällä harjalla.
5. Aseta sihti takaisin lianerotinsisäkkeeseen, tarkasta tiiviste vaurioiden varalta ja kierrä lianerotinsisäke takaisin kiinni lianerottimen "ST" (1) runkoon.
6. Avaa jälleen lianerottimen "ST" (1) edessä oleva palloventtiili ja perussäiliöön johtava palloventtiili.
7. Ilmaa pumppu "PU",  $\Psi$  8.5 "Ilman poistaminen pumpusta",  $\mathbb{I}$  420.
8. Siirry automaattikäyttöön.

**Huomautus!**

Puhdista muut asennetut lianerottimet (esimerkiksi Fillsetissä).

## 11.1.2 Säiliöiden puhdistus

**HUOMIO****Paineella ulos tulevasta nesteestä johtuva loukkaantumisvaara.**

Jos asennus-, purku- tai huoltotöissä on sattunut virheitä, liitäntöjen läheisyydessä voi syntyä palovammoja tai loukkaantumisia, kun paineenalaista kuumaa vettä tai kuumaa höyryä virtaa yhtäkkiä ulos.

- Varmista asianmukainen asennus, purkamisen tai huolto.
- Varmista, että laitteisto on paineeton, ennen kuin aloitat asennuksen, purkamisen tai liitäntöjen huoltotyöt.

Puhdista perussäiliö ja rinnakkaisastia liejukertymistä.

1. Siirry pysäytyskäyttöön.
2. Tyhjennä astiat.
  - Avaa täyttö- ja tyhjennyskanat "FD" ja tyhjennä säiliöt kokonaan vedestä.
3. Irrota laippaliitännät perussäiliöstä laitteeseen ja tarvittaessa rinnakkaisastiasta.
4. Irrota alempi kansi astioista.
5. Puhdista kannet ja tilat kalvojen ja astioiden välissä liejusta.
  - Tarkista kaikki kalvot murtumien varalta.
  - Tarkista astioiden sisäseinät ruosteaurioiden varalta.
6. Asenna kannet astioihin.
7. Kiinnitä putkiliitännät perussäiliöstä laitteeseen ja rinnakkaisastiaan.
8. Sulje täyttö- ja tyhjennyskanat "FD" astioista.
9. Täytä perussäiliö täyttö- ja tyhjennyskanan "FD" avulla vedellä,  $\Psi$  8.4 "Säiliöiden täyttäminen vedellä",  $\mathbb{I}$  420.
10. Siirry automaattikäyttöön.

## 11.2 Toiminta-asentojen tarkistaminen

Toiminta-asentojen tarkistuksen edellytyksenä ovat oikeat asetukset seuraavissa kohdissa:

- Vähimmäiskäyttöpaine  $P_0$ ,  $\Psi$  8.2 "Variomat-laitteen toiminta-asennot",  $\mathbb{I}$  419.
- Perussäiliön tason mittausta.

## Valmistelu

1. Siirry automaattikäyttöön.
2. Sulje kapseliventtiilit säiliöiden ja paisuntaletkujen "EC" edestä.
3. Huomioi näytöllä näkyvä täyttötaso (arvo %).
4. Laske vesi pois säiliöistä.

## Tarkista kytkentäpaine

5. Tarkista pumpun "PU" kytkentä- ja katkaisupaine.
  - Pumppu käynnistyy, kun paine on  $P_0 + 0,3$  bar.
  - Pumppu kytkeytyy pois päältä, kun paine on  $P_0 + 0,5$  bar.

## Tarkista lisäsyötön käynnistyminen

6. Tarkista tarvittaessa näytettävä lisäsyötön arvo ohjauksen näytöltä.
  - Automaattinen lisäsyöttö käynnistyy, kun näytöllä näkyvä täyttötila on 20 %.

## Tarkista veden puutteen käynnistyminen

7. Kytke lisäsyöttö pois päältä ja laske lisää vettä pois säiliöistä.
8. Tarkista täyttötilan ilmoituksen "Veden puute" näytöllä näkyvä arvo.
  - Veden puute "päälle" näytetään ohjauksen näytöllä, kun täyttötila on 5 %.
9. Siirry pysäytyskäyttöön.
10. Katkaise virta pääkatkaisimesta.

## Säiliöiden puhdistus

Puhdista tarvittaessa säiliöt kondensaatista,  $\Psi$  11.1.2 "Säiliöiden puhdistus",  $\mathbb{I}$  426.

## Laitteen käynnistys

11. Kytke virta päälle pääkatkaisimesta.
12. Kytke lisäsyöttö päälle.
13. Siirry automaattikäyttöön.
  - Käynnistä pumppu "PU" ja automaattinen lisäsyöttö täyttötilan ja paineen mukaan.
14. Avaa hitaasti kapseliventtiilit säiliöiden edestä ja varmista, ettei niitä voida sulkea luvatta.

## Tarkista veden puutteen kytkeytyminen pois päältä

15. Tarkista täyttötilan ilmoituksen "Veden puute pois päältä" näytöllä näkyvä arvo.
  - Veden puute "pois päältä" näytetään ohjauksen näytöllä, kun täyttötila on 7 %.

## Tarkista lisäsyöttö "pois päältä"

16. Tarkista tarvittaessa näytettävä lisäsyötön arvo ohjauksen näytöltä.
  - Automaattinen lisäsyöttö kytkeytyy pois päältä, kun täyttötila on 25 %.

Huolto on päättynyt.

**Huomautus!**

Jos automaattista lisäsyöttöä ei ole kytketty, täytä säiliöt manuaalisesti vedellä merkittyyn täyttötilaan asti.

**Huomautus!**

Paineen ylläpidon, täyttötilojen ja lisäsyötön asetusarvot löytyvät luvusta Oletusasetukset,  $\Psi$  10.2.2 "Oletusasetukset",  $\mathbb{I}$  423.

## 11.3 Tarkastus

## 11.3.1 Paineenalaiset osat

Kansallisia painelaitteiden käyttöä koskevia määräyksiä on noudatettava. Ennen paineenalaisten osien tarkastusta ne on tehtävä paineettomiksi (katso Purkaminen).

## 11.3.2 Tarkastus ennen käyttöönottoa

Saksassa on noudatettava käyttöturvallisuusasetuksen 15 §:ää ja erityisesti 15 §:n kohtaa (3).

### 11.3.3 Tarkastusväli

Suosittelavat maksimitarkastusväli Saksassa tapahtuvassa käytössä käyttöturvallisuusasetuksen 16 §:n mukaan ja laitteen astioiden ryhmittäisiin direktiivin 2014/68/EU kaavion 2 mukaan, voimassa noudatettaessa Reflexin asennus-, käyttö- ja huolto-ohjetta tarkasti.

#### Ulkoisen tarkastus:

Ei liitteen 2, osioiden 4, 5, 8. mukaista vaatimusta.

#### Sisäinen tarkastus:

Maksimiväli liitteen 2, osion 4, 5 ja 6 mukaisesti: soveltuvista vaihtoehtoisista toimenpiteistä on huolehdittava tarvittaessa (esimerkiksi seinien paksuuden mittaus ja vertailu rakennetietoihin, jotka voi pyytää valmistajalta).

#### Lujuustesti:

Liitteen 2, osioiden 4, 5 ja 6 mukainen enimmäismääräaika.

Lisäksi on noudatettava käyttöturvallisuusasetuksen 16 §:ää ja erityisesti 16 §:n kohtaa (1) sekä 15 §:n ja erityisesti liitteen 2, osiota 4, 6.6 sekä liitteen 2 osiota 4, 5, 8.

Käyttäjän tulee määrittää todelliset määräajat turvateknisen arvioinnin pohjalta ottaen huomioon todelliset käyttöolosuhteet, käytettävästä ja käsiteltävästä tuotteesta saadut kokemukset ja painelaitteiden käyttöä koskevat kansalliset määräykset.

## 12 Purkaminen



### Sähköisku voi aiheuttaa hengenvaarallisia loukkaantumisia.

Virtaa johtaviin osiin koskeminen voi aiheuttaa hengenvaarallisia loukkaantumisia.

- Varmista, että laitteen tulojohto on kytketty jännitteettömäksi ja että sen uudelleen päälle kytkeminen on estetty.
- Varmista, ettei kukaan toinen henkilö voi kytkeä laitteistoa takaisin päälle.
- Varmista, että laitteen sähkökytkentään liittyvät asennustyöt teetetään aina sähköalan ammattilaisilla paikallisesti voimassa olevien sähköteknisten säädösten mukaisesti.



### Palovammojen vaara

Ulos tuleva, kuuma väliaine voi aiheuttaa palovammoja.

- Pysytele riittävän kaukana ulos valuvasta aineesta.
- Käytä sopivia henkilönsuojaimia (suojakäsineitä, -laseja).



### Kuumista pinnoista aiheutuva palovammojen vaara

Lämmityslaitteistoissa pintalämpötilojen liiallinen kuumeneminen voi johtaa ihon palamiseen.

- Odota, kunnes pinnat jäähtyvät, tai käytä suojakäsineitä.
- Käyttäjän tulee kiinnittää tästä kertovia varoituksia laitteen läheisyyteen.



### Paineella ulos tulevasta nesteestä johtuva loukkaantumisvaara

Jos asennus- tai huoltotyöt on tehty virheellisesti, liitäntöjen läheisyydessä voi syntyä palovammoja tai loukkaantumisia, jos ulos tulee äkillisesti paineenalaista kuumaa vettä tai höyryä.

- Varmista asianmukainen purkaminen.
- Varmista, että järjestelmä on paineeton, ennen kuin aloitat purkamisen.

- Sulje ennen asennuksen purkamista kaikki laitteen vesipuolen liitännät.
- Poista laitteesta ilma sen saattamiseksi paineettomaan tilaan.

1. Katkaise laitteistosta sähköiset jännitteet ja varmista, ettei sitä voi käynnistää uudelleen.
2. Irrota laitteen verkkopistoke jännitteensyötöstä.
3. Irrota laitteistosta lähtevä kaapeli laitteen ohjauksesta ja poista se.

#### VAARA – Sähköiskun aiheuttamat hengenvaaralliset loukkaantumiset.

Laitteen piirilevyn osissa voi verkkopistokkeen jännitteensyötöstä irrottamisen jälkeenkin olla 230 V:n jännite. Irrota ennen suojusten poistamista laitteen ohjaus kokonaan jännitteensyötöstä. Tarkista, ettei piirilevyssä ole jännitettä.

4. Tuki tarvittaessa rinnakkaisastia laitteiston vesipuolelta ja perussäiliöön nähden.
5. Avaa astioiden tyhjennysaukot ja odota, kunnes ne ovat tyhjentyneet kokonaan vedestä ja paineilmapista.
6. Irrota kaikki letku- ja putkiliitännät astioista sekä laitteistoon liitetyn laitteen ohjausyksiköstä ja poista ne kokonaan.
7. Poista tarvittaessa astiat ja ohjausyksikkö laitteiston alueelta.



#### Huomautus!

Käytettäessä ympäristöä rasittavia aineita on tyhjennyksen yhteydessä huolehdittava sopivasta keruumahdollisuudesta. Lisäksi laitteiston omistajalla on velvollisuus varmistaa, että niiden hävittäminen suoritetaan asianmukaisesti.

## 13 Liite

### 13.1 Reflexin tehtaan asiakaspalvelu

#### Tehtaan keskitetty huoltopalvelu

Keskuksen puhelinnumero: +49 (0)2382 7069 - 0

Tehtaan huoltopalvelun puhelinnumero: +49 (0)2382 7069 - 9505

Faksi: +49 (0)2382 7069 - 9523

Sähköposti: service@reflex.de

#### Tekninen tukipalvelu

Tuotteitamme koskevia kysymyksiä varten

Puhelinnumero: +49 (0)2382 7069 9546

Maanantaista perjantaihin klo 8:00–16:30

### 13.2 Vaatimustenmukaisuus / standardit

Laitteen vaatimustenmukaisuusvakuutukset voi ladata Reflexin kotisivulta [www.reflex-winkelmann.com/konformitaetserklaerungen](http://www.reflex-winkelmann.com/konformitaetserklaerungen)

Vaihtoehtoisesti voidaan skannata QR-koodi.



### 13.3 Takuu

Tuotteeseen sovelletaan voimassa olevia lakisääteisiä takuuehtoja.

<b>1</b>	<b>Информация к руководству по эксплуатации.....</b>	<b>429</b>
<b>2</b>	<b>Ответственность и гарантия .....</b>	<b>429</b>
<b>3</b>	<b>Безопасность.....</b>	<b>429</b>
3.1	Пояснения к символам .....	429
3.1.1	Предупреждения в руководстве .....	429
3.2	Требования к персоналу .....	429
3.3	Индивидуальные средства защиты.....	429
3.4	Использование по назначению.....	429
3.5	Недопустимые эксплуатационные условия.....	429
3.6	Остаточные риски.....	430
<b>4</b>	<b>Описание устройства .....</b>	<b>430</b>
4.1	Описание .....	430
4.2	Обзор.....	430
4.3	Идентификация.....	430
4.3.1	Заводская табличка.....	430
4.3.2	Типовое обозначение.....	431
4.4	Функционирование .....	431
4.5	Комплект поставки.....	431
4.6	Опциональное оснащение.....	431
<b>5</b>	<b>Модуль ввода/вывода (опциональный модуль расширения).....</b>	<b>432</b>
5.1	Технические характеристики.....	432
5.2	Настройки.....	432
5.2.1	Настройки оконечных резисторов в сетях RS-485 .....	432
5.2.2	Настройка аналоговых выходов .....	433
5.2.3	Настройка адреса модуля .....	434
5.2.4	Стандартные настройки модуля ввода/вывода.....	434
5.3	Замена предохранителей .....	435
<b>6</b>	<b>Технические характеристики.....</b>	<b>436</b>
6.1	Блок управления.....	436
6.2	Резервуары .....	436
<b>7</b>	<b>Монтаж.....</b>	<b>436</b>
7.1	Условия для монтажа .....	437
7.2	Подготовка .....	437
7.3	Проведение.....	437
7.3.1	Позиционирование .....	437
7.3.2	Монтаж навесных деталей для резервуаров.....	437
7.3.3	Размещение резервуаров.....	437
7.3.4	Гидравлическое присоединение.....	438
7.3.5	Монтаж теплоизоляции .....	440
7.3.6	Монтаж весоизмерительного датчика .....	440
7.4	Варианты коммутации и подпитки .....	440
7.4.1	Функционирование .....	440
7.5	Электрическое подключение.....	441
7.5.1	Схема соединений.....	442
7.5.2	Интерфейс RS-485 .....	442
7.6	Свидетельство о монтаже и вводе в эксплуатацию .....	443
<b>8</b>	<b>Первый ввод в эксплуатацию.....</b>	<b>443</b>
8.1	Проверка условий для ввода в эксплуатацию .....	443
8.2	Точки переключения Variomat.....	443
8.3	Обработка процедуры запуска системы управления .....	443
8.4	Заполнение резервуаров водой.....	444
8.4.1	Наполнение шлангом.....	444
8.4.2	Наполнение через электромагнитный клапан в линии подпитки .....	444
8.5	Деаэрация насоса.....	445
8.6	Настройка системы управления в пользовательском меню .....	445
8.7	Запуск автоматического режима.....	447
<b>9</b>	<b>Эксплуатация .....</b>	<b>447</b>
9.1.1	Автоматический режим.....	447
9.1.2	Ручной режим .....	447
9.1.3	Режим останова .....	448
9.1.4	Летний режим .....	448
9.2	Повторный ввод в эксплуатацию .....	448
<b>10</b>	<b>Система управления .....</b>	<b>448</b>
10.1	Обращение с панелью управления.....	448
10.2	Выполнение настроек в системе управления .....	448
10.2.1	Сервисное меню .....	448
10.2.2	Настройки по умолчанию .....	448
10.3	Сообщения.....	449
<b>11</b>	<b>Техническое обслуживание .....</b>	<b>451</b>
11.1	График техобслуживания .....	451
11.1.1	Чистка грязеуловителя.....	452
11.1.2	Чистка резервуаров.....	452
11.2	Проверка точек переключения .....	452
11.3	Проверка .....	453
11.3.1	Находящиеся под давлением детали .....	453
11.3.2	Проверка перед вводом в эксплуатацию.....	453
11.3.3	Сроки проверки.....	453
<b>12</b>	<b>Демонтаж.....</b>	<b>453</b>
<b>13</b>	<b>Приложение .....</b>	<b>454</b>
13.1	Заводская сервисная служба Reflex.....	454
13.2	Соответствие / стандарты .....	454
13.3	Гарантия .....	454

## 1 Информация к руководству по эксплуатации

Настоящее руководство содержит важные сведения по обеспечению безопасного и безотказного функционирования устройства.

Фирма Reflex Winkelmann GmbH не несет ответственности за ущерб, обусловленный несоблюдением положений данного руководства. В дополнение к руководству по эксплуатации действуют национальные правила и предписания страны эксплуатации (правила техники безопасности, защита окружающей среды, охрана труда и т.д.).

В настоящем руководстве описывается устройство с базовым оборудованием и интерфейсами для опционального оснащения дополнительными функциями.

- **Указание!**
- Все лица, монтирующие эти устройства или выполняющие на них другие работы, перед началом работ обязаны внимательно прочитать настоящее руководство и впоследствии соблюдать его положения. Руководство должно быть вручено эксплуатанту устройства, который обязан хранить этот документ наготове вблизи устройства.

## 2 Ответственность и гарантия

Устройство изготовлено на актуальном уровне технического развития, в соответствии с общепризнанными правилами техники безопасности. Несмотря на это, использование устройства может быть связано с опасностью для жизни и здоровья третьих лиц, а также с нарушением работы установки или имущественным ущербом.

В устройство запрещается вносить изменения (например, в гидравлическую систему) и изменять порядок его подключения.

Ответственность и гарантия производителя аннулируются при наступлении следующих условий:

- использование устройства не по назначению;
- ненадлежащее проведение работ по вводу в эксплуатацию, техобслуживанию, ремонту и монтажу устройства, а также управлению им;
- несоблюдение правил техники безопасности, приведенных в настоящем руководстве;
- эксплуатация устройства с неисправными или неправильно установленными предохранительными/защитными устройствами;
- нарушение сроков проведения работ по техобслуживанию и контролю;
- использование не допущенных производителем запчастей и принадлежностей.

Обязательным условием для гарантийных притязаний является квалифицированное проведение монтажа и ввода в эксплуатацию устройства.

- **Указание!**
- Первый ввод в эксплуатацию и ежегодное техобслуживание следует поручать специалистам заводской сервисной службы Reflex, ☎ 13.1 "Заводская сервисная служба Reflex", 📠 454.

## 3 Безопасность

### 3.1 Пояснения к символам

#### 3.1.1 Предупреждения в руководстве

В руководстве по эксплуатации используются следующие предупреждения:

#### **⚠ ОПАСНО**

Опасность для жизни / серьезный ущерб здоровью

- Указание в сочетании с сигнальным словом «Опасно» указывает на непосредственную опасность, которая может привести к смерти или тяжелому (необратимому) травмированию.

#### **⚠ ОСТОРОЖНО**

Серьезный ущерб здоровью

- Указание в сочетании с сигнальным словом «Осторожно» указывает на опасность, которая может привести к смерти или тяжелому (необратимому) травмированию.

#### **⚠ ВНИМАНИЕ**

Ущерб для здоровья

- Указание в сочетании с сигнальным словом «Внимание» указывает на опасность, которая может привести к получению незначительных (обратимых) травм.

#### **ВАЖНО**

Имущественный ущерб

- Указание в сочетании с сигнальным словом «Важно» обозначает ситуацию, которая может сопровождаться повреждением самого изделия или предметов в его окружении.

- **Указание!**
- Этот символ в сочетании с сигнальным словом «Указание» сопровождает полезные советы и рекомендации по эффективному обращению с изделием.

### 3.2 Требования к персоналу

Монтаж и эксплуатация должны осуществляться только специалистами или персоналом, прошедшим особое обучение. Электрическое подключение и монтаж кабельной проводки устройства должны производиться электромонтажником, в соответствии с действующими национальными и местными предписаниями.

### 3.3 Индивидуальные средства защиты



Во время проведения любых работ на установке следует пользоваться предписанными индивидуальными средствами защиты – наушниками, очками, защитными ботинками, каской, защитной одеждой и перчатками. Сведения об индивидуальных средствах защиты можно найти в национальных предписаниях страны эксплуатации.

### 3.4 Использование по назначению

Устройство представляет собой станцию компенсации давления для систем отопления и охлаждения. Оно служит для поддержания давления воды и подпитки водой системы. Эксплуатация должна осуществляться только в закрытых с точки зрения коррозии системах со следующими характеристиками воды:

- не коррозионная;
- химически не агрессивная;
- не ядовитая.

Проникновение кислорода воздуха в отопительную и охлаждающую систему, воду подпитки и т.д. должно быть минимизировано при эксплуатации.

### 3.5 Недопустимые эксплуатационные условия

Устройство не предназначено для эксплуатации при следующих условиях:

- в качестве передвижной установки;
- на открытом воздухе;
- в сочетании с минеральными маслами;
- в сочетании с воспламеняющимися средами;
- в сочетании с дистиллированной водой.

- **Указание!**
- Внесение изменений в гидравлическую схему и порядок подключения недопустимы.

### 3.6 Остаточные риски

Это устройство изготовлено в соответствии с актуальным уровнем технического развития. Несмотря на это, полностью исключить остаточные риски невозможно.

#### **ОСТОРОЖНО**

**Опасность возгорания из-за открытых источников воспламенения**

Корпус устройства выполнен из горючего материала и чувствителен к высоким температурам.

- Не допускать воздействия высоких температур и появления источников воспламенения (пламя или искры).

#### **ОСТОРОЖНО**

**Опасность травмирования из-за большого веса**

Устройства имеют большой вес. За счет этого возникает опасность травмирования и аварийных ситуаций.

- При транспортировке и монтаже пользоваться подходящими подъемными механизмами.

#### **ВНИМАНИЕ**

**Опасность ожогов о горячие поверхности**

Горячие поверхности отопительных систем могут стать причиной получения ожогов кожи.

- Пользоваться защитными перчатками.
- Разместить вблизи устройства соответствующие предупреждения.

#### **ВНИМАНИЕ**

**Опасность травмирования выходящей под давлением жидкостью**

Нарушение правил монтажа, демонтажа и работ по техобслуживанию может привести к получению ожогов и травмированию на присоединениях вследствие внезапного выброса горячей воды или горячего пара под давлением.

- Монтаж, демонтаж и работы по техобслуживанию должны производиться с соблюдением всех предписаний.
- Перед началом работ по монтажу, демонтажу и техническому обслуживанию на присоединениях необходимо убедиться в том, что система находится в безнапорном состоянии.

#### **Указание!**

Эксплуатирующая сторона при монтаже предохранительного клапана на месте эксплуатации обязана убедиться, что срабатывание клапана не приведет к опасности.

#### **Указание!**

Части оборудования с предохранительной функцией ограничения давления на стороне воды в соответствии с Директивой 2014/68/ЕС и ограничения температуры в соответствии с Директивой 2014/68/ЕС не входят в комплект поставки.

Защиту по давлению на стороне воды и температуре обеспечивает эксплуатирующая сторона.

## 4 Описание устройства

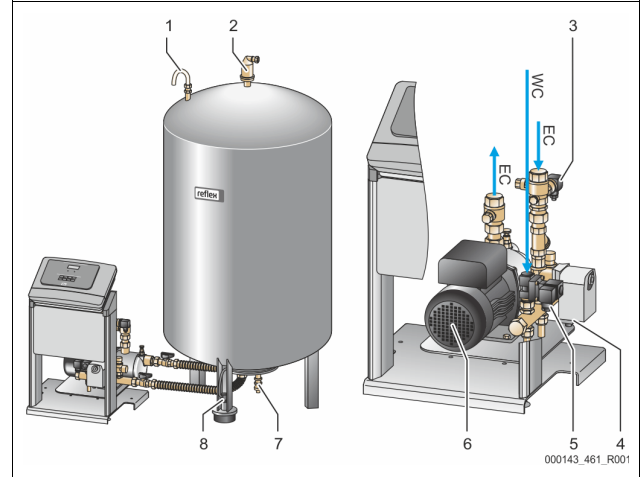
### 4.1 Описание

Variomat VS 1 – это управляемая насосом станция поддержания давления, деаэрации и подпитки для систем отопления и охлаждения. Основными компонентами установки Variomat являются блок управления с насосами и как минимум один расширительный резервуар. Мембрана в расширительном резервуаре разделяет его на воздушную и водную камеры. Это позволяет не допустить проникновения кислорода воздуха в находящуюся в резервуаре воду.

Variomat VS 1 обеспечивает следующее:

- Оптимизация всех процессов поддержания давления, деаэрации и подпитки.
  - Защита от прямого всасывания воздуха за счет контроля поддержания давления с автоматической подпиткой.
  - Отсутствие проблем с циркуляцией, вызванных свободными пузырьками в оборотной воде.
  - Сокращение коррозионных повреждений за счет удаления кислорода из воды заполнения и подпитки.

### 4.2 Обзор

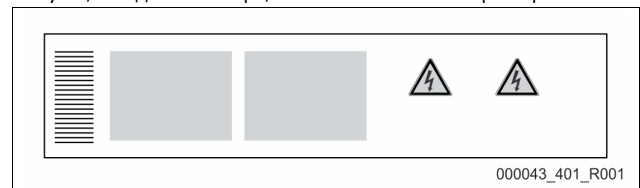


1	Вентиляционная линия «VE»	6	Насос «PU»
2	Деаэрационный клапан «DV»	7	Впускной и выпускной кран «FD»
3	Датчик давления «PIS»	8	Устройство измерения уровня «LIS»
4	Перепускной клапан «PV»	WC	Подключение для подпитки
5	Клапан подпитки «WV»	EC	Подключение для деаэрации

### 4.3 Идентификация

#### 4.3.1 Заводская табличка

На заводской табличке указаны сведения о производителе, дате выпуска, заводском номере, а также технические характеристики.

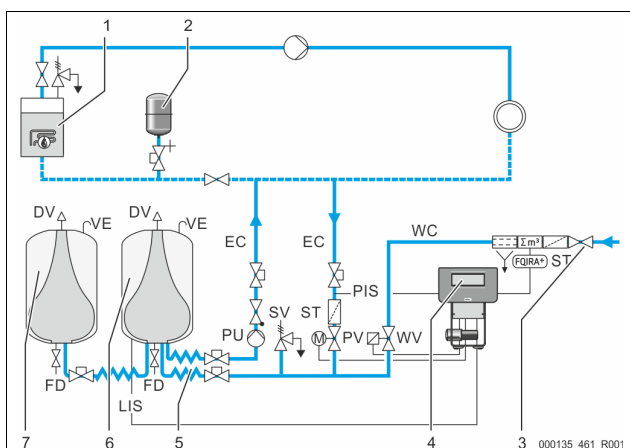


Запись на заводской табличке	Значение
Type	Обозначение устройства
Serial No.	Серийный номер
Min. / max. allowable pressure PS	Минимальное / максимальное допустимое давление
Max. allowable flow temperature of system	Максимальная допустимая температура системы на входе
Min. / max. working temperature TS	Мин. / макс. рабочая температура (TS)
Year of manufacture	Год производства
Max. system pressure	Макс. системное давление
Min. operating pressure set up on site	Мин. рабочее давление, настроенное на месте эксплуатации

4.3.2 Типовое обозначение

№		Типовое обозначение (пример)
1	Обозначение блока управления	Variomat VS 1, VG 500 I, VF 500 I 1 2 3 4 5 6
2	Количество насосов	
3	Основной резервуар «VG»	
4	Номинальный объем	
5	Дополнительный резервуар «VF»	
6	Номинальный объем	

4.4 Функционирование



1	Отопительная система	WV	Клапан подпитки
2	Расширительный резервуар «MAG»	PIS	Датчик давления
3	Reflex Fillset Impuls	PV	Перепускной клапан (моторизованный шаровой кран)
4	Блок управления	PU	Насос (поддержание давления)
5	Гидравлические подводящие линии	SV	Предохранительный клапан
6	Воздушная камера основного резервуара	EC	Расширительная линия
7	Воздушная камера дополнительного резервуара	FD	Впускной и выпускной кран
ST	Грязеуловитель	LIS	Весоизмерительный датчик для определения уровня воды
FQIRA+	Контактный водомер	DV	Деаэрационный клапан
WC	Линия подпитки	VE	Вентиляционная линия

Расширительный бак

Предусмотрена возможность подключения одного основного резервуара и нескольких опциональных дополнительных резервуаров. Мембрана разделяет резервуары на воздушную и водяную камеры, не допуская попадания кислорода воздуха в воду системы. Воздушная камера соединена линией «VE» с атмосферой. Основной резервуар гидравлически гибко соединяется с блоком управления. Благодаря этому обеспечивается функционирование устройства измерения давления «LIS», работающего с весоизмерительным датчиком.

Блок управления

Блок управления включает в себя гидравлику и систему управления. Давление регистрируется датчиком давления «PIS», уровень контролируется весоизмерительным датчиком «LIS». Измеренные значения выводятся на дисплей системы управления.

Поддержание давления

При нагреве воды давление в контуре возрастает. В случае превышения заданного в системе управления давления открывается перепускной клапан «PV» – вода из системы через расширительную линию «EC» поступает в основной резервуар. Давление в контуре снова падает. При охлаждении воды давление в контуре понижается. В момент падения давления ниже заданного значения включается насос «PU», который через расширительную линию «EC» возвращает воду из основного резервуара в систему. Давление в системе повышается. Поддержание давления обеспечивается системой управления и дополнительно стабилизируется расширительным резервуаром «MAG».

Деаэрация

Для деаэрации контурной воды требуются две расширительные линии «EC». Одна линия для газонасыщенной воды, поступающей от системы, и возвратная линия для деаэрированной воды, подаваемой в систему. Во время деаэрации насос «PU» и перепускной клапан «PV» работают. За счет этого газонасыщенный поток контурной воды V проходит через безнапорный основной резервуар. В нем под действием атмосферного давления свободные и растворенные газы выделяются из воды и отводятся через деаэрационный клапан «DV». Система управления обеспечивает гидравлическую компенсацию путем регулирования хода перепускного клапана «PV» (моторизованного шарового крана). Этот процесс может применяться в трех различных вариантах (длительная, интервальная или добавочная деаэрация).

Подпитка

Если уровень воды в основном резервуаре падает ниже минимального уровня, клапан подпитки «WV» открывается и остается в таком состоянии до возврата к нужному уровню. При подпитке контролируются количество запросов, время и длительность подпитки во время цикла. В сочетании с контактным водомером FQIRA+ регистрируются соответствующие одиночные объемы подпитки и суммарный объем подпитки.

4.5 Комплект поставки

Комплект поставки описывается в накладной, содержание указывается на упаковке. Сразу после получения изделия проверить комплектность и целостность поставки. Незамедлительно сообщите о транспортных повреждениях.

Базовое оборудование для поддержания давления:

- Устройство на поддоне.
  - Блок управления и основной резервуар «VG».
  - Основной резервуар с принадлежностями, закрепленными в упаковке на ножке резервуара.
    - Вентиляционная линия «VE»
    - Деаэрационный клапан «DV»
    - Редукционная муфта
    - Весоизмерительный датчик «LIS»
- Пластиковая папка с руководством по эксплуатации.

4.6 Опциональное оснащение

К устройству предлагается нижеуказанное опциональное оснащение.

- Теплоизоляция для основного резервуара
- Дополнительные резервуары
  - С принадлежностями, закрепленными в упаковке на ножке резервуара
    - Вентиляционная линия «VE»
    - Деаэрационный клапан «DV»
    - Редукционная муфта
- Дополнительное оснащение с трубой BOB для ограничителя температуры «TAZ+»

- Комплект «Fillset» для подпитки водой.
  - С интегрированным системным разделителем, водомером, грязеуловителем и запорами для линии подпитки «WC».
- «Fillset Impuls» с контактным водомером FQIRA+ для подпитки водой.
- Servites для подпитки и деаэрации.
- «Fillsoft» для умягчения воды подпитки из сети питьевого водоснабжения.
  - «Fillsoft» устанавливается между «Fillset» и устройством. Система управления устройства анализирует объем подпитки и подает сигнал о необходимости замены умягчительных патронов.
- Расширения для системы управления устройства:
  - модули ввода/вывода для классического обмена данными, см. 5.1 "Технические характеристики", № 432;
  - коммуникационный модуль для внешнего управления системой управления;
  - Master-Slave-Connect для компаундных схем с макс. 10 устройствами;
  - компаундная схема для увеличения мощности и параллельного подключения 2 гидравлических систем с прямым гидравлическим соединением;
  - шинные модули:
    - Profibus DP
    - Ethernet
- Сигнализатор повреждения мембраны.

**Указание!**

К опциональному оснащению прилагаются дополнительные руководства по эксплуатации.

## 5 Модуль ввода/вывода (опциональный модуль расширения)

Подключение и проводной монтаж модуля ввода/вывода осуществляются на заводе-производителе.

Модуль используется для расширения входов и выходов системы управления Control Basic.

Модуль ввода/вывода имеет два разделительных усилителя для аналоговых сигналов:

- Измерение давления
- Измерение уровня

Шесть цифровых входов и шесть цифровых выходов используются для обработки сообщений и аварийных сигналов:

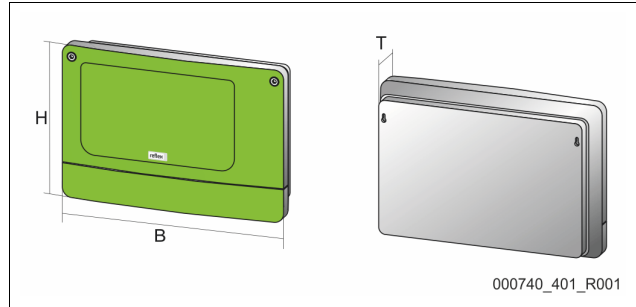
Входы
Три входа как размыкающие контакты с собственным потенциалом 24 В для стандартных настроек. <ul style="list-style-type: none"> <li>• Внешний контроль температуры</li> <li>• Сигнал минимального давления</li> <li>• Ручная подпитка водой</li> </ul>
Три входа как замыкающие контакты с внешним потенциалом 230 В для стандартных настроек. <ul style="list-style-type: none"> <li>• Аварийное выключение</li> <li>• Ручной режим (напр., для насоса или компрессора)</li> <li>• Ручной режим для перепускного клапана</li> </ul>

Выходы
Беспотенциальные переключающие контакты. Стандартная настройка для сообщений: <ul style="list-style-type: none"> <li>• Ошибка подпитки</li> <li>• Давление ниже минимального</li> <li>• Давление выше максимального</li> <li>• Ручной режим или режим останова</li> </ul>

**Указание!**

- Стандартные настройки модулей ввода/вывода, см. главу 5.2.4 "Стандартные настройки модуля ввода/вывода", № 434
- В качестве опции возможна произвольная настройка всех цифровых входов и выходов. Настройка выполняется заводской сервисной службой Reflex, см. 13.1 "Заводская сервисная служба Reflex", № 454

## 5.1 Технические характеристики



Корпус	пластиковый корпус
Ширина (Ш):	340 мм
Высота (Н):	233,6 мм
Глубина (Г):	77 мм
Масса:	2,0 кг
Допустимая рабочая температура:	-5 °C – 55 °C
Допустимая температура хранения:	-40 °C – 70 °C
Класс защиты IP:	IP 64
Подача напряжения:	230 В AC, 50 – 60 Гц (IEC 38)
Предохранитель (первичный):	0,16 А, инерционный

### Входы / выходы

- 6 беспотенциальных релейных выходов (переключающие контакты)
- 3 цифровых входа 230 В AC
- 3 цифровых входа 24 В AC
- 2 аналоговых выхода, настройка с использованием перемычки
  - 0 – 1 В или 2 – 10 В
  - 0 – 20 мА или 4 – 20 мА

### Интерфейсы к системе управления

- RS-485
- 19,2 кбит/с
- Беспотенциальный
- Подключение контактными или винтовыми зажимами
  - Протокол RSI

## 5.2 Настройки



Опасность для жизни из-за поражения электрическим током! Угроза для жизни в случае поражения электрическим током. Некоторые детали платы устройства могут оставаться под напряжением 230 В даже после отсоединения сетевого штекера от источника питания.

- Перед снятием крышек блока управления необходимо полностью отключить устройство от источника электропитания.
- Убедиться в том, что плата обесточена.

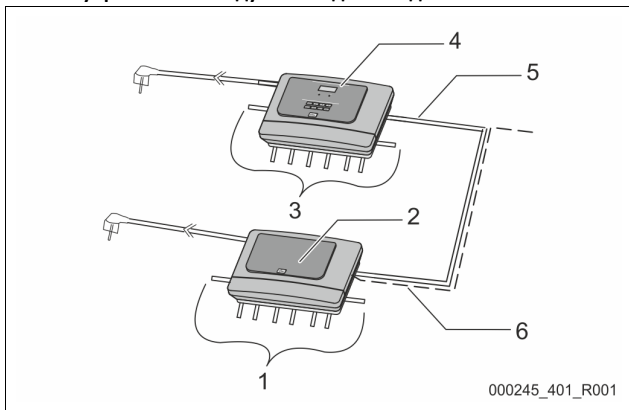
### 5.2.1 Настройки оконечных резисторов в сетях RS-485

Примеры активации и деактивации оконечных резисторов в сетях RS-485.

- На базовой плате системы управления Control Basic опционально имеются DIP-переключатели 1 и 2 или перемычки J3.
- Максимальная длина для соединения RS-485 составляет 1000 метров



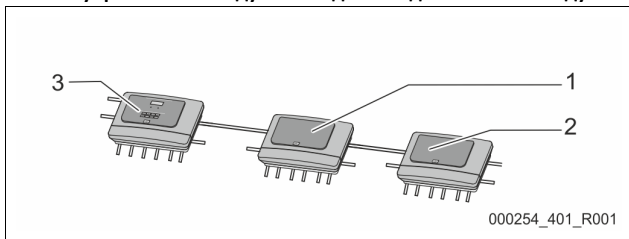
Система управления с модулем ввода/вывода



1	Релейные выходы модуля ввода/вывода • 6 цифровых выходов • 2 аналоговых выхода	4	Система управления Control Basic
2	Модуль ввода/вывода	5	Соединение RS-485
3	Присоединения линий ввода/вывода	6	Оptionальное соединение RS-485 • Master - Slave • Полевая шина

Настройки оконечных резисторов			
Переключатель / выключатель	Настройки	Модуль ввода/вывода	Control Basic
Переключатель J10 и J11	активировано	X	---
	деактивировано	---	---
DIP-переключатель 1 и 2	активировано	---	X
	деактивировано	---	---
Переключатель J3 1 и 2, а также 3 и 4	активировано	---	X
	деактивировано	---	---

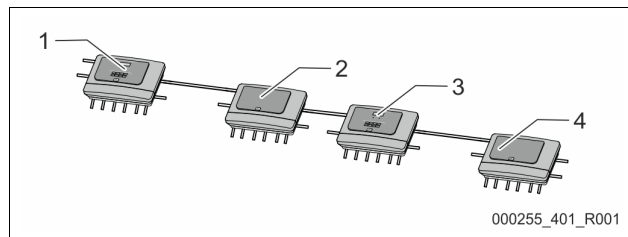
Система управления с модулем ввода/вывода и шинным модулем



1	Модуль ввода/вывода	3	Система управления Control Basic
2	Шинный модуль		

Настройки оконечных резисторов				
Переключатель / выключатель	Настройки	Модуль ввода/вывода	Control Basic	Шинный модуль Lon Works Profibus DP Ethernet
Переключатель J10 и J11	активировано	---	---	---
	деактивировано	X	---	---
DIP-переключатель 1 и 2	активировано	---	X	---
	деактивировано	---	---	---
Переключатель J3 1 и 2, а также 3 и 4	активировано	---	X	X
	деактивировано	---	---	---

Системы управления и модуль ввода/вывода в функции Master-Slave



1	Система управления Control Basic в функции Master	3	Система управления Control Basic в функции Slave
2	Модуль ввода/вывода для функции Master	4	Модуль ввода/вывода для функции Slave

Функция Master

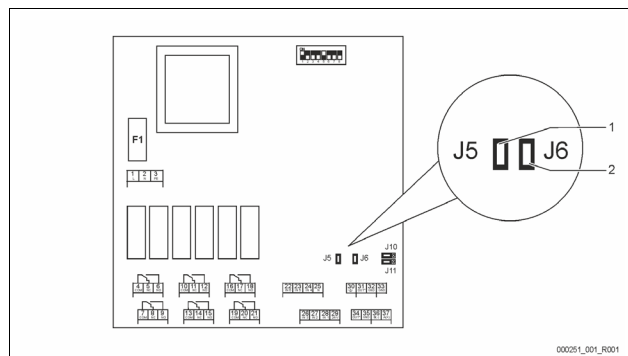
Настройки оконечных резисторов			
Переключатель / выключатель	Настройки	Модуль ввода/вывода	Control Basic
Переключатель J10 и J11	активировано	X	---
	деактивировано	---	---
DIP-переключатель 1 и 2	активировано	---	X
	деактивировано	---	---
Переключатель J3 1 и 2, а также 3 и 4	активировано	---	X
	деактивировано	---	---

Функция Slave

Настройки оконечных резисторов				
Переключатель / выключатель	Настройки	Модуль ввода/вывода	Модуль ввода/вывода для расширения	Control Basic
Переключатель J10 и J11	активировано	---	X	---
	деактивировано	X	---	---
DIP-переключатель 1 и 2	активировано	---	---	X
	деактивировано	---	---	---
Переключатель J3 1 и 2, а также 3 и 4	активировано	---	---	X
	деактивировано	---	---	---

5.2.2 Настройка аналоговых выходов

Настройка аналоговых выходов на базовой плате модуля ввода/вывода



1	Переключатель J5	2	Переключатель J6
---	------------------	---	------------------

С помощью переключателей J5 и J6 настроить оба аналоговых выхода как токовые выходы.

Действовать следующим образом:

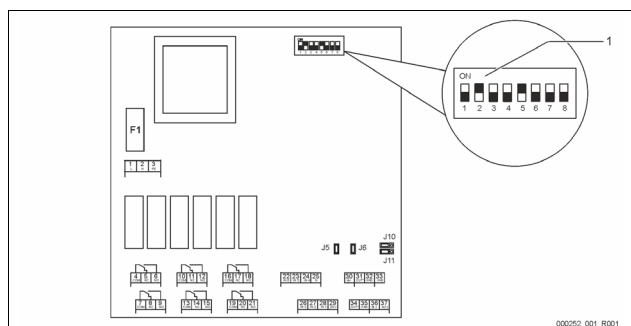
1. Вынуть из розетки сетевой штекер модуля ввода/вывода.
2. Открыть крышку корпуса.
3. Установить переключки в нужном положении.

Аналоговые выходы	Настройки переключек	Токовый выход * 0 – 20 мА или 4 – 20 мА	Выход по напряжению 0-10 В или 2-10 В
Аналоговый выход 1	Переключка J5 установлена	---	X
	Переключка J5 не установлена	X	---
Аналоговый выход 2	Переключка J6 установлена	---	X
	Переключка J6 не установлена	X	---

\* в зависимости от соответствующей настройки в системах управления

### 5.2.3 Настройка адреса модуля

Настройка адреса модуля на базовой плате модуля ввода/вывода



1 DIP-переключатель

Положение DIP-переключателей

- DIP-переключатели 1 – 4:
  - Для настройки адреса модуля
  - Гибкая настройка на ON или OFF
- DIP-переключатель 5:
  - Постоянно в положении ON
- DIP-переключатели 6 – 8:
  - Для внутренних задач тестирования
  - Во время эксплуатации в положении OFF

С помощью DIP-переключателей 1 – 4 настроить адрес модуля.

Действовать следующим образом:

1. Вынуть из розетки сетевой штекер модуля ввода/вывода.
2. Открыть крышку корпуса.
3. Установить DIP-переключатели 1 – 4 в положение ON или OFF.

Адрес модуля	DIP-переключатель								Использование для модулей
	1	2	3	4	5	6	7	8	
1	1	0	0	0	1	0	0	0	1
2	0	1	0	0	1	0	0	0	2
3	1	1	0	0	1	0	0	0	3
4	0	0	1	0	1	0	0	0	4
5	1	0	1	0	1	0	0	0	5
6	0	1	1	0	1	0	0	0	6
7	1	1	1	0	1	0	0	0	7
8	0	0	0	1	1	0	0	0	8
9	1	0	0	1	1	0	0	0	9
10	0	1	0	1	1	0	0	0	10

### 5.2.4 Стандартные настройки модуля ввода/вывода

Входы и выходы модуля ввода/вывода устанавливаются на стандартную настройку.

При необходимости стандартные настройки могут быть изменены и адаптированы к местным условиям.

Срабатывание входов 1 – 6 модуля ввода/вывода отображается в памяти ошибок системы управления устройством.

#### Указание!

- Стандартные настройки действительны с версии ПО V1.10 и выше.
- В качестве опции возможна произвольная настройка всех цифровых входов и выходов. Настройка выполняется заводской сервисной службой Reflex, ☎ 13.1 "Заводская сервисная служба Reflex", 📄 454

Место	Интерпретация сигнала	Текст сообщения	Запись в памяти ошибок	Преимущество перед процессом	Сигналом на входе инициируется следующее действие
<b>ВХОДЫ</b>					
1	Размык. контакт	Внешний контроль температуры	Да	Да	<ul style="list-style-type: none"> <li>• Электромагнитные клапаны закрыты.</li> <li>• Электромагнитный клапан (2) в перепускной линии (1)</li> <li>• Электромагнитный клапан (3) в перепускной линии (2)</li> <li>• Выходное реле (1) переключается.</li> </ul>
2	Размык. контакт	Внешний сигнал, минимальное давление	Да	Нет	<ul style="list-style-type: none"> <li>• Электромагнитные клапаны закрыты.</li> <li>• Электромагнитный клапан (2) в перепускной линии (1)</li> <li>• Электромагнитный клапан (3) в перепускной линии (2)</li> <li>• Выходное реле (2) переключается.</li> </ul>
3	Размык. контакт	Ручная подпитка	Да	Да	<ul style="list-style-type: none"> <li>• Электромагнитный клапан (1) в линии подпитки открывается вручную.</li> <li>• Выходное реле (5) переключается.</li> </ul>
4	Замык. контакт	Аварийное выключение	Да	Да	<ul style="list-style-type: none"> <li>• Насосы (1) и (2) отключены.</li> <li>• Электромагнитные клапаны (2) и (3) в перепускных линиях закрыты.</li> <li>• Электромагнитный клапан (1) в линии подпитки закрыт.</li> <li>• Срабатывание общей неисправности в системе управления устройством.</li> </ul>
5	Замык. контакт	Ручн. насос 1	Да	Да	<ul style="list-style-type: none"> <li>• Насос (1) включается вручную.</li> <li>• Выходное реле (5) переключается.</li> </ul>

Место	Интерпретация сигнала	Текст сообщения	Запись в памяти ошибок	Преимущество перед процессом	Сигналом на входе инициируется следующее действие
6	Замык. контакт	Ручн. переп. клапан 1	Да	Да	Электромагнитный клапан (1) открыт.
<b>ВЫХОДЫ</b>					
1	Переключ. контакт	---	---	---	См. Вход 1
2	Переключ. контакт	---	---	---	См. Вход 2
3	Переключ. контакт	---	---	---	<ul style="list-style-type: none"> <li>Давление ниже минимального.</li> <li>Сообщение «ER 01» в системе управления</li> </ul>
4	Переключ. контакт	---	---	---	<ul style="list-style-type: none"> <li>Давление выше максимального</li> <li>Сообщение «ER 10» в системе управления</li> </ul>
5	Переключ. контакт	---	---	---	Переключение при ручном режиме Переключение при режиме останова Переключение при активированных входах 3, 5, 6
6	Переключ. контакт	Ошибка подпитки	---	---	<ul style="list-style-type: none"> <li>Превышены значения настройки подпитки.</li> <li>Срабатывание следующих сообщений в системе управления устройства:                             <ul style="list-style-type: none"> <li>«ER 06» Время подпитки</li> <li>«ER 07» Циклы подпитки</li> <li>«ER 11» Объем подпитки</li> <li>«ER 15» Клапан подпитки</li> <li>«ER 20» Максимальный объем подпитки</li> </ul> </li> </ul>

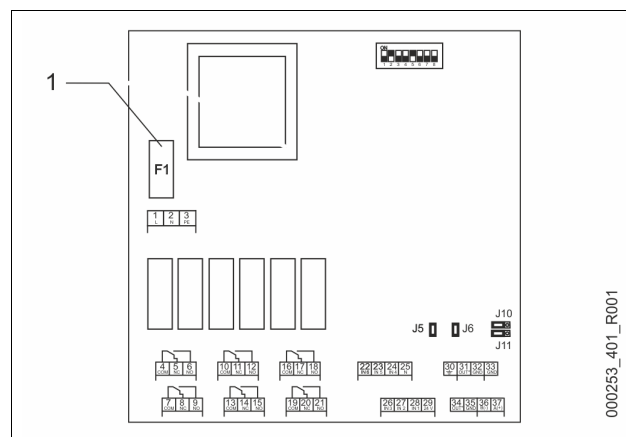
### 5.3 Замена предохранителей

#### **⚠ ОПАСНО**

Опасность поражения электрическим током!  
 Угроза для жизни в случае поражения электрическим током.  
 Некоторые детали платы устройства могут оставаться под напряжением  
 230 В даже после отсоединения сетевого штекера от источника питания.

- Перед снятием крышек блока управления необходимо полностью отключить устройство от источника электропитания.
- Убедиться в том, что плата обесточена.

Предохранитель находится на базовой плате модуля ввода/вывода.



1 Слаботочный предохранитель F1 (250 В, 0, 16 А, инерционный)

Действовать следующим образом.

- Отсоединить модуль ввода/вывода от источника электрического напряжения.
  - Вынуть из розетки сетевой штекер модуля.
- Открыть крышку клеммного отсека.
- Удалить крышку корпуса.
- Заменить дефектный предохранитель.
- Установить крышку корпуса.
- Закрыть крышку клеммного отсека.
- Сетевым штекером подключить модуль к источнику электрического напряжения.

Замена предохранителя завершена.

## 6 Технические характеристики

### 6.1 Блок управления



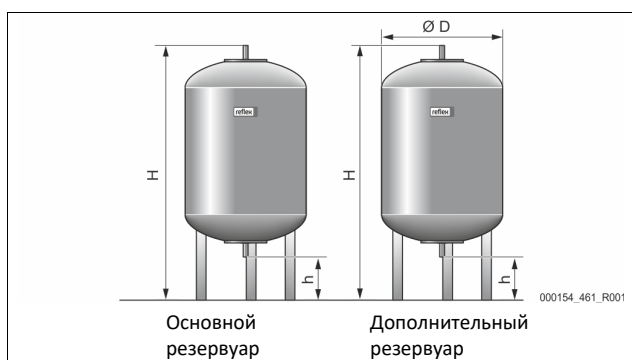
**Указание!**

Следующие значения температуры действительны для всех блоков управления:

- Допустимая температура на входе: 120 °C
- Допустимая рабочая температура: 70 °C
- Допустимая окружающая температура: 0 °C – 45 °C

Тип	Электрическая мощность (кВт)	Электрическое подключение (В / Гц, А)	Класс защиты	Количество интерфейсов RS-485	Модуль ввода/вывода	Электр. напряжение блока управл. (В, А)	Уровень шума (дБ)	Масса (кг)
VS 1	0,75	230 / 50; 3	IP 54	1	по желанию	230; 2	55	25

### 6.2 Резервуары



**Указание!**

Для основных резервуаров предлагается опциональная теплоизоляция, ☞ 4.6 "Опциональное оснащение", 📄 431.

Подключение: G1" / 6 бар

Тип	Ø "D" [мм]	Масса [kg]	H [мм]	h [мм]
200	634	37	1060	146
300	634	54	1360	146
400	740	65	1345	133
500	740	78	1560	133
600	740	94	1810	133
800	740	149	2275	133
1000 / 740	740	156	2684	133
1000 / 1000	1000	320	2130	350
1500	1200	465	2130	350
2000	1200	565	2590	350
3000	1500	795	2590	380
4000	1500	1080	3160	380
5000	1500	1115	3695	380

## 7 Монтаж

### ⚠ ОПАСНО

**Угроза для жизни в случае поражения электрическим током.** Контакт с токоведущими деталями может привести к опасным для жизни травмам.

- Убедиться, что питающая линия к устройству обесточена и предохранена от повторного включения.
- Должна быть обеспечена защита от включения установки другими лицами.
- Монтажные работы на электрическом присоединении устройства должны проводиться только профессиональным электриком, с соблюдением действующих правил электротехники.

### ⚠ ВНИМАНИЕ

**Опасность травмирования выходящей под давлением жидкостью**

Нарушение правил монтажа, демонтажа и работ по техобслуживанию может привести к получению ожогов и травмированию на присоединениях вследствие внезапного выброса горячей воды или горячего пара под давлением.

- Монтаж, демонтаж и работы по техобслуживанию должны производиться с соблюдением всех предписаний.
- Перед началом работ по монтажу, демонтажу и техническому обслуживанию на присоединениях необходимо убедиться в том, что система находится в безнапорном состоянии.

### ⚠ ВНИМАНИЕ

**Опасность ожогов о горячие поверхности**

Горячие поверхности отопительных систем могут стать причиной получения ожогов кожи.

- Пользоваться защитными перчатками.
- Разместить вблизи устройства соответствующие предупреждения.

### ⚠ ВНИМАНИЕ

**Опасность травмирования при падениях и ударах**

Ушибы при падениях и ударах о части установки во время монтажа.

- Пользоваться индивидуальными средствами защиты (каска, защитная одежда, защитные ботинки и перчатки).



**Указание!**

Надлежащее проведение монтажа и ввода в эксплуатацию должно быть подтверждено в свидетельстве о монтаже и вводе в эксплуатацию. Без этого предоставление гарантийных услуг будет невозможным.

- Первый ввод в эксплуатацию и ежегодное техобслуживание следует поручать специалистам заводской сервисной службы Reflex.

## 7.1 Условия для монтажа

Перед отправкой заказчику устройство тщательно проверяется и упаковывается. Мы не можем исключить вероятности повреждения оборудования во время транспортировки.

Действовать следующим образом:

1. После получения товара проверить поставку.
  - Комплектность.
  - Наличие транспортных повреждений.
2. Зафиксировать повреждения документально.
3. Для предъявления рекламаций связаться с экспедитором.

## 7.2 Подготовка

### Состояние поставленного устройства:

- Проверить затяжку всех резьбовых соединений на устройстве. При необходимости подтянуть винты.

### Подготовка к монтажу устройства:

- Доступ для посторонних заблокирован.
- Защищенное от морозов, хорошо проветриваемое помещение.
  - Температура в помещении 0 °C - 45 °C (32 °F - 113 °F).
- Ровный, прочный пол.
  - Перед заполнением резервуаров убедиться в том, что пол обладает достаточной несущей способностью.
  - Блок управления и резервуары должны располагаться на одном уровне.
- Возможность для наполнения и слива воды.
  - Подготовить соединение для наполнения DN 15 согл. DIN 1988 - 100 и En 1717.
  - Подготовить опциональное подмешивание холодной воды.
  - Подготовить отвод для сливаемой воды.
- Электрическое подключение, ☞ 6 "Технические характеристики", 436.
- Пользоваться только допущенными транспортными и подъемными механизмами.
  - Проушины на резервуарах предназначены для вертикального размещения в соответствии с DIN 28086. Они являются лишь вспомогательным монтажным средством. Для транспортировки резервуаров с двумя проушинами использовать балку.
- При конструировании не были учтены усилия продольного и поперечного ускорения. Если могут возникнуть нагрузки этого типа, должно быть подготовлено и согласовано отдельное свидетельство.

## 7.3 Проведение

### ВАЖНО

#### Повреждения при неквалифицированном монтаже

Со стороны присоединений трубопроводов или аппаратов системы могут возникать дополнительные нагрузки на устройство.

- Трубопроводы подключать с отсутствием усилий и моментов и прокладывать с защитой от вибраций.
- При необходимости трубопроводы и аппараты должны быть установлены на опорах.
- В случае затруднений обращаться в сервисную службу Reflex.

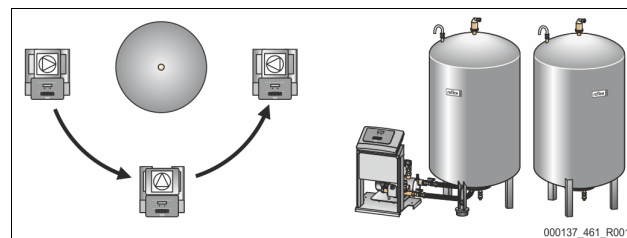
Для монтажа устройства выполните следующие работы:

- Позиционировать устройство.
- Скомплектовать основной резервуар и дополнительные резервуары (если имеются).
- Выполнить гидравлические подключения между блоком управления и системой.
- Выполнить интерфейсные подключения согласно схеме соединений.
- Выполнить гидравлические подключения между дополнительными резервуарами (если имеются) и основным резервуаром.

### Указание!

При монтаже учитывайте порядок управления арматурами и возможность подвода соединительных линий.

### 7.3.1 Позиционирование



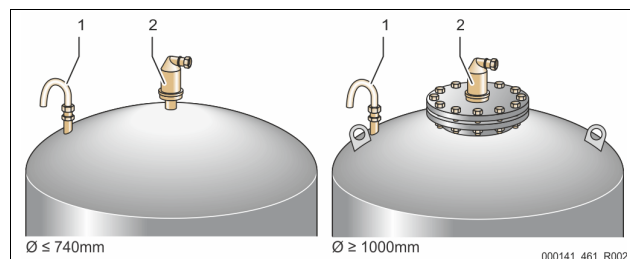
Определить положение блока управления и резервуаров «VG» и «VF» (если имеется).

- Блок управления можно размещать с обеих сторон сбоку от основного резервуара «VG» или перед ним. Расстояние между блоком управления и основным резервуаром зависит от длины прилагаемого соединительного комплекта.

### 7.3.2 Монтаж навесных деталей для резервуаров

Монтажные (навесные) детали упакованы в пакет и закреплены на одной из ножек резервуара.

- Компенсационный отвод (1).
- Reflex Exvoid с монтированным обратным клапаном (2)
- Весоизмерительный датчик «LIS»



В отношении монтажных (навесных) деталей выполняются следующие работы:

1. Смонтировать Reflex Exvoid (2) на присоединении соответствующего резервуара.
2. Снять защитную крышку с обратного клапана.
3. При помощи обжимного фитинга смонтировать на резервуарах компенсационный отвод (1) для вентиляции.

### Указание!

Монтировать весоизмерительный датчик «LIS» только после окончательного размещения основного резервуара, ☞ 7.3.3 "Размещение резервуаров", 437.

### Указание!

Для обеспечения безаварийной эксплуатации системы не закрывать вентиляционную линию.

### 7.3.3 Размещение резервуаров

### ВАЖНО

#### Повреждения при неквалифицированном монтаже

Со стороны присоединений трубопроводов или аппаратов системы могут возникать дополнительные нагрузки на устройство.

- Трубопроводы подключать с отсутствием усилий и моментов и прокладывать с защитой от вибраций.
- При необходимости трубопроводы и аппараты должны быть установлены на опорах.
- В случае затруднений обращаться в сервисную службу Reflex.

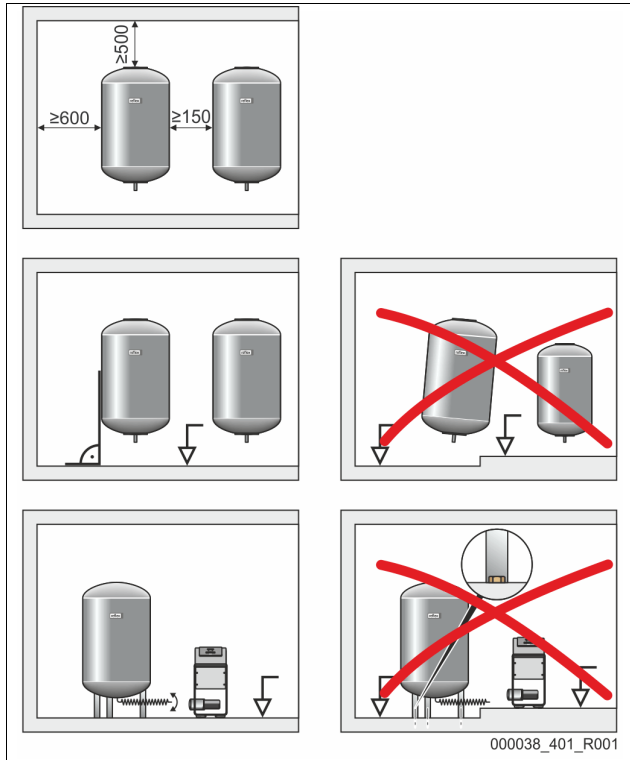
**ВАЖНО**

**Повреждение оборудования при работе насоса всухую**

Нарушение правил подключения насоса может привести к работе всухую.

- Не допускать перепутывания соединений перепускного коллектора и насоса.
- Следить за правильностью подключения насоса к основному резервуару.

При размещении основного резервуара и дополнительных резервуаров принимайте во внимание следующее:



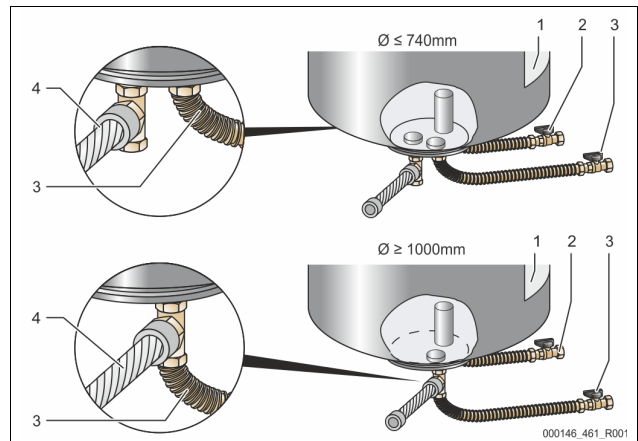
- Все фланцевые отверстия резервуаров служат для визуального контроля и техобслуживания.
  - Резервуары необходимо устанавливать с достаточным запасом по расстоянию вбок и вверх.
- Установить резервуары на прочной поверхности.
- Резервуары должны располагаться под прямым углом и без помех.
- Используемые дополнительные резервуары должны быть одного типа и иметь одинаковые размеры.
- Должна быть обеспечена работа устройства измерения уровня «LIS».
- Блок управления должен располагаться на одном уровне с резервуарами.

**ВАЖНО**

**Имущественный ущерб**

Отверстия в ножках резервуара служат только для фиксации при транспортировке.

- Резервуары не следует жестко соединять с полом.



1	Наклейка	3	Соединительный комплект «Насос»
2	Соединительный комплект «Перепускная линия»	4	Соединительный комплект для дополнительного резервуара

- Выверить основной резервуар, ↗ 7.3.1 "Позиционирование", 📄 437.
- Смонтировать соединительный комплект (2) и (3) с резьбовыми соединениями и уплотнениями на присоединениях нижнего фланца основного резервуара.
  - Соединительный комплект для перепускной линии необходимо подключать к присоединению (2) под наклейкой (1). Неправильное подключение может привести к работе насоса всухую.
  - Для резервуаров до Ø 740 мм:
    - Соединительный комплект (2) и (3) присоединить к обоим свободным 1-дюймовым патрубкам фланца резервуара.
    - Соединительный комплект (4) дополнительного резервуара при помощи тройника присоединить к отводу фланца резервуара.
  - Для резервуаров от Ø 1000 мм:
    - Соединительный комплект (2) подключить к 1-дюймовому патрубку фланца резервуара.
    - Соединительный комплект (3) и (4) при помощи тройника подключить к 1-дюймовому патрубку фланца резервуара.

▶ **Указание!**  
Смонтировать на опциональном дополнительном резервуаре прилагаемый соединительный комплект (4). На месте эксплуатации подключить соединительный комплект (4) к гибкому трубопроводу, ведущему к основному резервуару.

▶ **Указание!**  
Предохранительный клапан гидравлики устройства Variomat служит только для защиты резервуара. Он не предназначен для защиты подключенной системы. Линию сброса прокладывать таким образом, чтобы срабатывание не приводило к опасности.

**7.3.4 Гидравлическое присоединение**

**7.3.4.1 Подключение к контуру**

**⚠ ВНИМАНИЕ**

**Ожоги кожи и глаз горячим водяным паром.**

Из предохранительного клапана может выходить горячий водяной пар. Горячий водяной пар может стать причиной ожогов кожи и глаз.

- Выпускная линия должна быть проложена таким образом, чтобы была исключена вероятность травмирования людей.

**ВАЖНО**

**Повреждения при некавалифицированном монтаже**

Со стороны присоединений трубопроводов или аппаратов системы могут возникать дополнительные нагрузки на устройство.

- Трубопроводы подключать с отсутствием усилий и моментов и прокладывать с защитой от вибраций.
- При необходимости трубопроводы и аппараты должны быть установлены на опорах.
- В случае затруднений обращаться в сервисную службу Reflex.

**Указание!**

Каждое подключение резервуара на стороне воды должно быть снабжено клапаном и сливным устройством.

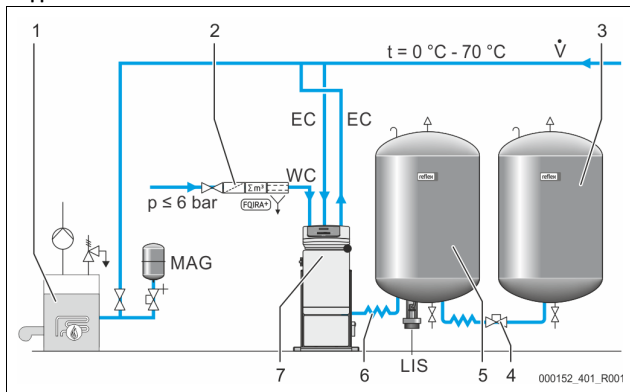
**Подключение к основному резервуару**

Блок управления позиционирован относительно основного резервуара в соответствии с выбранным вариантом размещения и подключается его соединительным комплектом.

Присоединения к системе обозначены на блоке управления наклейками.

<b>Pumpen Zur Anlage</b>	<b>Überströmung Zur Anlage</b>	<b>Nachspeisung Zum Behälter</b>
Подключение насоса к системе	Подключение перепускного клапана к системе	Подключение источника подпитки к системе

**Подключение к системе**



1	Генератор тепла
2	Оptionальное оснащение
3	Дополнительный резервуар
4	Быстродействующая муфта Reflex R 1 x 1
5	Основной резервуар
6	Соединительный комплект для основного резервуара
7	Пример исполнения блока управления
EC	Деаэрационная линия <ul style="list-style-type: none"> <li>• газонасыщенная вода от системы,</li> <li>• деаэрированная вода к системе.</li> </ul>
LIS	Устройство измерения уровня «LIS»
WC	Линия подпитки
MAG	Расширительный резервуар

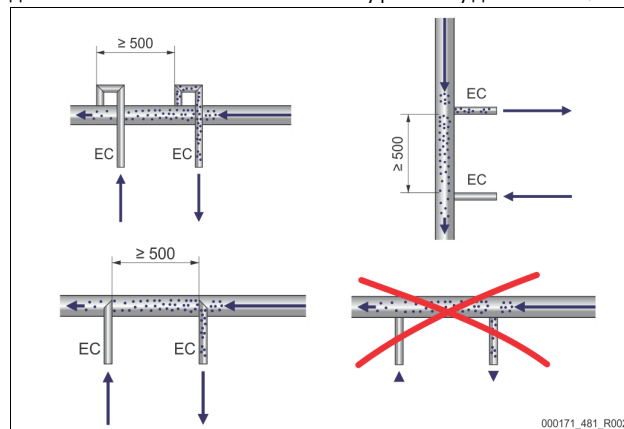
При необходимости установить мембранный расширительный резервуар MAG ≥ 35 л (напр., Reflex N). Он служит для снижения частоты срабатывания и одновременно может использоваться для индивидуальной защиты генераторов тепла. Согласно DIN / EN 12828 в отопительных системах предписано размещение запорных арматур между устройством и генератором тепла. В других случаях необходимо устанавливать защищенные запорные устройства.

**Расширительные линии «EC»**

В целях обеспечения деаэрации смонтируйте две расширительные линии «EC».

- Одна линия для газонасыщенной воды от системы.
- Одна линия для деаэрированной воды к системе.

Условный проход соединения «DN» для расширительных линий «EC» должен соответствовать минимальному рабочему давлению «P<sub>0</sub>».



Расчет P<sub>0</sub>, § 8.2 "Точки переключения Variomat", 443.

Условный проход соединения «DN» действителен для длины расширительной линии до 10 м. При большей длине размер следует увеличить. Подключение должно осуществляться в основном потоке «V» системы. Если смотреть в направлении потока системы, то расширительная линия с газонасыщенной водой должна подключаться перед линией с деаэрированной водой.

Избегайте попадания крупных загрязнений и, тем самым, перегрузки грязеуловителя «ST». Подключайте расширительные линии «EC» согласно показанным рядом вариантам монтажа.

Тип	Мин. рабочее давление p <sub>0</sub> (бар)	DN25	DN32
VS 1	0,5 - 2,0	X	---
VS 1	≥ 2,0	---	X

**Указание!**

Температура воды в точке подключения расширительных линий «EC» должна находиться в диапазоне 0 - 70 °C. Использование промежуточных резервуаров не увеличивает рабочий диапазон. В случае прохождения потока во время фазы деаэрации не будет обеспечиваться температурная защита.

**7.3.4.2 Линия подпитки**

Если к устройству не подключается система автоматической подпитки, закройте присоединение линии подпитки «WC» заглушкой R 1/2.

- Для обеспечения защиты устройства от повреждения необходимо предусмотреть ручную подпитку водой.
- Перед клапаном подпитки (вблизи него) необходимо установить как минимум один грязеуловитель «ST» с размером ячейки ≤ 0,25 мм.
  - Смонтируйте короткий трубопровод между грязеуловителем «ST» и электромагнитным клапаном подпитки.

**Указание!**

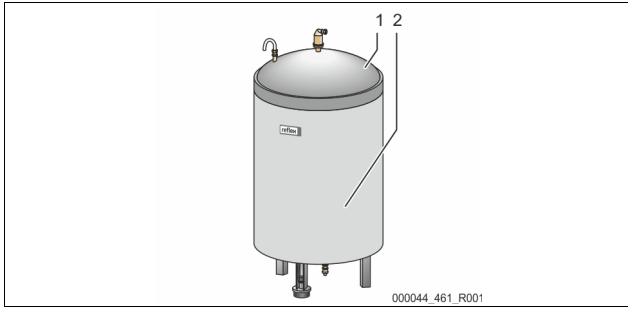
Если статическое давление превышает 6 бар, в линии подпитки «WC» должен быть смонтирован редуктор давления.

**Указание!**

В случае подпитки из сети питьевого водоснабжения при необходимости должна быть смонтирована система Reflex Fillset для линии подпитки «WC», § 4.6 "Оptionальное оснащение", 431.

- Системы подпитки Reflex, например Reflex Fillset, рассчитаны на объем подпитки < 1 м³/ч.

7.3.5 Монтаж теплоизоляции



Уложите опциональную теплоизоляцию (2) на основном резервуаре (1) и закройте изоляцию застежкой.

- Указание!** В отопительных системах изолируйте основной резервуар и расширительные линии «ЕС» от потерь тепла.
  - Для крышки основного резервуара, а также для дополнительного резервуара теплоизоляция не требуется.

- Указание!** В случае образования конденсата смонтировать теплоизоляцию на месте эксплуатации.

7.3.6 Монтаж весоизмерительного датчика

**ВАЖНО**

**Повреждение мездозы при неквалифицированном монтаже**  
 Неквалифицированный монтаж может привести к повреждению оборудования и ошибкам показаний мездозы устройства измерения уровня «LIS».

- Соблюдать указания по монтажу мездозы.

Устройство измерения уровня «LIS» работает с мездозой. Монтируйте ее, когда основной резервуар уже находится в окончательном положении, § 7.3.3 "Размещение резервуаров", 437. Необходимо учитывать следующее:

- Снять транспортировочный фиксатор (брус) на ножке с основного резервуара.
- Заменить транспортировочный фиксатор мездозой.
  - Мездоза в качестве опции может быть закреплена на ножке основного резервуара с помощью прилагаемых винтов. Но закрепление не предписано.
- Избегать резких нагрузок на мездозу, например, в ходе дополнительной выверки резервуара.
- Подключить основной резервуар и первый дополнительный резервуар гибкими трубопроводами.
  - Использовать входящие в комплект поставки соединительные комплекты, § 7.3.3 "Размещение резервуаров", 437.
- После выверки и полного опорожнения основного резервуара выполнить установку нуля для уровня наполнения, § 8.6 "Настройка системы управления в пользовательском меню", 445.

Ориентировочные значения для измерения уровня:

Основной резервуар	Диапазон измерения
200 л	0 – 4 бар
300 – 500 л	0 – 10 бар
600 – 1000 л	0 – 25 бар
1500 – 2000 л	0 – 60 бар
3000 – 5000 л	0 – 100 бар



- Указание!** Весоизмерительный датчик чувствителен к скачкам давления, также его запрещается окрашивать!

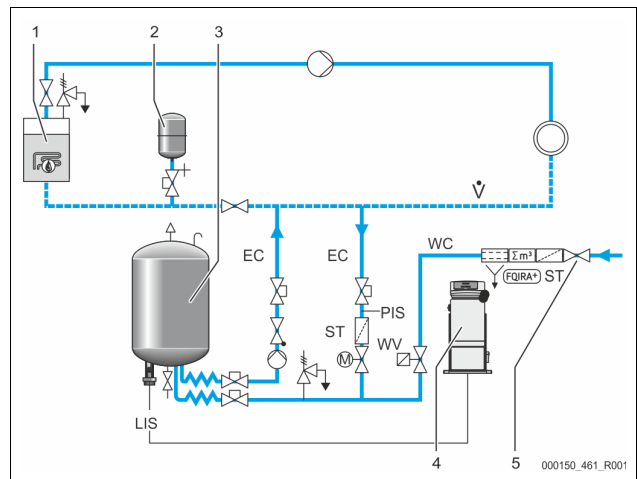
7.4 Варианты коммутации и подпитки

7.4.1 Функционирование

Текущий уровень наполнения в основном резервуаре регистрируется датчиком уровня «LIS» и анализируется в системе управления. Значение минимального уровня наполнения введено в пользовательском меню системы управления. При падении уровня наполнения ниже минимального открывается клапан подпитки «WV» для заполнения основного резервуара.

- Указание!** Для комплектования системы подпитки из сети питьевого водоснабжения компания Reflex предлагает Fillset с интегрированным системным разделителем и умягчительную систему Fillsoft, § 4.6 "Оptionальное оснащение", 431.

7.4.1.1 Использование в однокотловой системе



1	Генератор тепла
2	Расширительный резервуар «MAG»
3	Основной резервуар
4	Блок управления
5	Reflex Fillset
ST	Грязеуловитель
WC	Линия подпитки
PIS	Измерительный преобразователь давления
WV	Электромагнитный клапан для подпитки
EC	Деаэрационная линия <ul style="list-style-type: none"> <li>Для газонасыщенной воды от системы.</li> <li>Для деаэрированной воды к системе.</li> </ul>
LIS	Измерение уровня

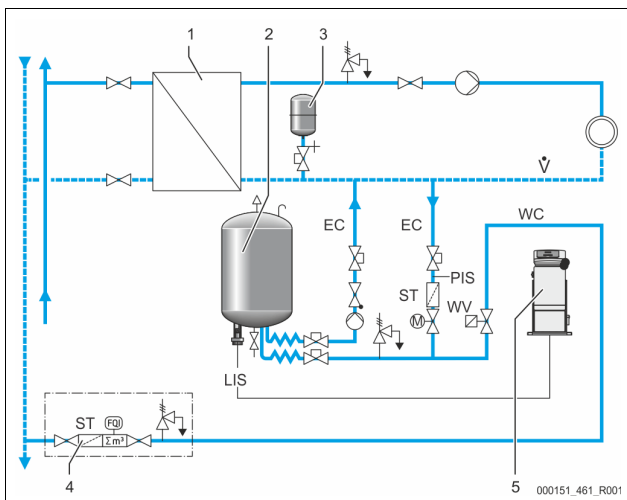
Однокотловая система ≤ 350 кВт, температура воды < 100 °C.

- При подпитке питьевой водой устанавливайте перед устройством систему Reflex Fillset с интегрированным системным разделителем.
- При отсутствии Reflex Fillset используйте грязеуловитель «ST» с размером фильтрующих ячеек ≥ 0,25 мм.

- Указание!** Качество воды подпитки должно отвечать действующим предписаниям – например, VDI 2035.
  - Если нужное качество не достигается, используйте для умягчения воды подпитки из сети питьевого водоснабжения систему Reflex Fillsoft.



7.4.1.2 Использование в домовой теплоцентрали



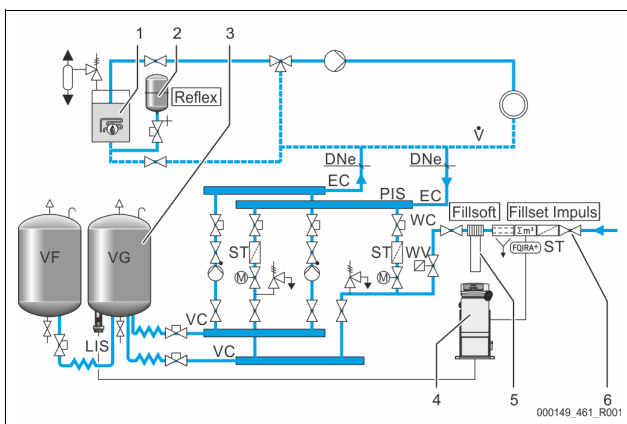
1	Домовая станция центрального отопления
2	Основной резервуар
3	Расширительный резервуар «MAG»
4	Стационарный блок подпитки
5	Блок управления
WC	Линия подпитки
PIS	Измерительный преобразователь давления
WV	Электромагнитный клапан для подпитки
ST	Грязеуловитель
EC	Деаэрационная линия <ul style="list-style-type: none"> <li>• Для газонасыщенной воды от системы.</li> <li>• Для деаэрированной воды к системе.</li> </ul>
LIS	Измерение уровня

Вода системы централизованного теплоснабжения хорошо подходит для использования в качестве воды подпитки.

- Дополнительная подготовка воды не требуется.
- Используйте грязеуловитель «ST» для подпитки с размером фильтрующих ячеек  $\geq 0,25$  мм.

**Указание!**  
Необходимо согласование с владельцем системы теплоснабжения.

7.4.1.3 Использование в системе с централизованным подмешиванием в обратной магистрали



1	Генератор тепла
2	Расширительный резервуар «MAG»
3	Основной резервуар
4	Блок управления
5	Reflex Fillsoft
6	Fillset Impuls

WC	Линия подпитки
PIS	Измерительный преобразователь давления
WV	Электромагнитный клапан для подпитки
ST	Грязеуловитель
EC	Деаэрационная линия <ul style="list-style-type: none"> <li>• Для газонасыщенной воды от системы.</li> <li>• Для деаэрированной воды к системе.</li> </ul>
LIS	Измерение уровня

Подпитка водой через умягчительную установку.

- Для обеспечения деаэрации контурной воды устройство всегда следует подключать к основному потоку «V». В системах с централизованным подмешиванием в обратной магистрали или с гидравлическими переходниками это сторона системы. Котел теплогенератора получает отдельную защиту.
- При оснащении умягчительными установками Reflex Fillsoft следует пользоваться системой Fillset Impuls.
  - Система управления анализирует объем подпитки и подает сигнал о необходимости замены умягчительных патронов.

**Указание!**  
Качество воды подпитки должно отвечать действующим предписаниям – например, VDI 2035.

7.5 Электрическое подключение

**ОПАСНО**

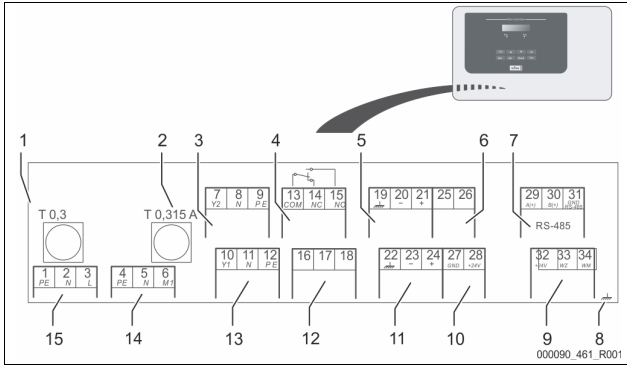
Угроза для жизни в случае поражения электрическим током. Контакт с токоведущими деталями может привести к опасным для жизни травмам.

- Убедиться, что питающая линия к устройству обесточена и предохранена от повторного включения.
- Должна быть обеспечена защита от включения установки другими лицами.
- Монтажные работы на электрическом присоединении устройства должны проводиться только профессиональным электриком, с соблюдением действующих правил электротехники.

Нижеследующие описания относятся к стандартным системам и ограничиваются необходимыми присоединениями на месте монтажа.

1. Систему обесточить и заблокировать от включения.
  2. Снять крышку.
    - ОПАСНО** Опасные для жизни травмы при ударе электрическим током. Некоторые детали платы устройства могут оставаться под напряжением 230 В даже после отсоединения сетевого штекера от источника питания. Перед снятием крышек блока управления необходимо полностью отключить устройство от источника электропитания. Убедиться в том, что плата обесточена.
  3. Воспользоваться подходящим резьбовым кабельным соединением. Например, это M16 или M20.
  4. Ввести все необходимые кабели через кабельное соединение.
  5. Подключить все кабели в соответствии со схемой соединений.
    - Следует учитывать данные о защите соединительных линий устройства предохранителями, 6 "Технические характеристики", 436.
  6. Смонтировать крышку.
  7. Подключить сетевой штекер к источнику напряжения 230 В.
  8. Включить установку.
- Электрическое подключение завершено.

7.5.1 Схема соединений



1	Предохранитель «L» для электроники и электромагнитных клапанов	9	Цифровые входы • Водомер • Нехватка воды
2	Предохранитель «N» для электромагнитных клапанов	10	Моторизованный шаровой кран (энергоснабжение)
3	Клапан байпаса (не в сочетании с моторизованным краном)	11	Аналоговый вход для сигнала давления
4	Общий сигнал	12	Внешний запрос подпитки
5	Опция для второго значения давления	13	Клапан подпитки
6	Моторизованный шаровой кран (управление)	14	Насос «PU»
7	Интерфейс RS-485	15	Сетевое питание
8	Экран		

Номер клеммы	Сигнал	Функция	Кабельная проводка
1	PE	Электропитание 230 В по кабелю с сетевым штекером.	На заводе-производителе
2	N		
3	L		
4	PE	Насос поддержания давления.	На заводе-производителе
5N	N		
6 M1	M 1	Перепускной электромагнитный клапан	---
7	Y2		
8	N	• Не используется на стандартных устройствах.	---
9	PE		
10	Y 1	Клапан для управления подпиткой водой.	На заводе-производителе
11	N		
12	PE		
13	COM	Общий сигнал (беспотенциальный). Макс. 230 В, 2 А	На месте эксплуатации, опция
14	NC		
15	NO		
16	Свободно	Внешний запрос подпитки.	---
17	Подпитка (230 В)		
18	Подпитка (230 В)	• Использование только по согласованию с заводской сервисной службой Reflex.	---

Номер клеммы	Сигнал	Функция	Кабельная проводка
19	РЕ, экран	Аналоговый вход, уровень. • Для индикации на дисплее. • Для управления подпиткой. • Для защиты от сухого хода насоса.	Подготовлено на заводе-изготовителе, штекер датчика подключается на месте эксплуатации
20	- Уровень (сигнал)		
21	+ Уровень (+ 18 В)		
22	РЕ (экран)	Аналоговый вход, давление. • Для индикации на дисплее. • Для управления поддержанием давления.	На заводе-производителе
23	- Давление (сигнал)		
24	+ Давление (+ 18 В)		
25	0 – 10 В (регулирующая величина)	Моторизованный шаровой кран в перепускной линии для управления поддержанием давления.	На заводе-производителе
26	0 – 10 В (ответный сигнал)		
27	GND		
28	+ 24 В (питание)	Интерфейс RS-485.	На месте эксплуатации, опция
29	A		
30	B		
31	GND	Питание для E1 и E2. Макс. 230 В, 2 А	На заводе-производителе
32	+ 24 В (питание) E1		
33	E1		
34	E2	Реле нехватки воды. • Не используется на устройстве. • Если контакт 32/34 замкнут = ОК. Макс. 230 В, 2 А	---

7.5.2 Интерфейс RS-485

С помощью интерфейсов RS-485 S1 и S2 можно запрашивать все сведения из системы управления и использовать их при коммуникации с центрами управления и другими устройствами.

- Интерфейс S1
  - Через этот интерфейс можно управлять макс. 10 устройствами в компандной схеме Master Slave.
- Интерфейс S2
  - Давление «PIS» и уровень «LIS».
  - Рабочие состояния насосов «PU».
  - Рабочие состояния моторизованного шарового крана / электромагнитного клапана.
  - Значения контактного водомера «FQIRA +».
  - Все сообщения.
  - Все записи памяти ошибок.

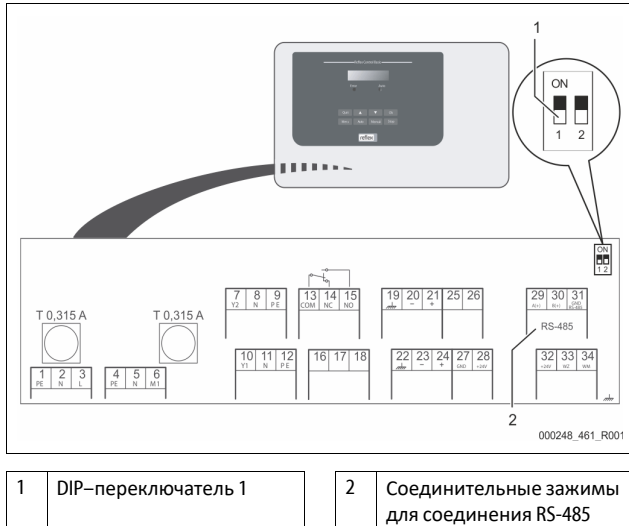
Для обмена данными через интерфейсы предусмотрены шинные модули в качестве опционального оснащения.

**Указание!**

При необходимости запрашивайте протокол интерфейса RS-485, информацию о соединениях и предлагаемых принадлежностях в заводской сервисной службе Reflex.

### 7.5.2.1 Подключение интерфейса RS-485

Базовая плата системы управления Control Basic.



Действовать следующим образом:

- Открыть крышку корпуса системы управления Control Basic.
- Подключить соединение RS-485 экранированным кабелем на базовой плате.
  - Клемма 29 (A+)
  - Клемма 30 (B-)
  - Клемма 31 (GND)
- С одной стороны подключить экран кабеля.
  - Клемма 22
- Активировать на базовой плате оконечные резисторы.
  - Dip-переключатель 1

**Указание!**  
Активировать оконечный резистор, если устройство находится в конце или начале сети RS-485.

### 7.6 Свидетельство о монтаже и вводе в эксплуатацию

**Указание!**  
Свидетельство о монтаже и вводе в эксплуатацию находится в конце руководства по эксплуатации.

## 8 Первый ввод в эксплуатацию

**Указание!**  
Надлежащее проведение монтажа и ввода в эксплуатацию должно быть подтверждено в свидетельстве о монтаже и вводе в эксплуатацию. Без этого предоставление гарантийных услуг будет невозможным.

- Первый ввод в эксплуатацию и ежегодное техобслуживание следует поручать специалистам заводской сервисной службы Reflex.

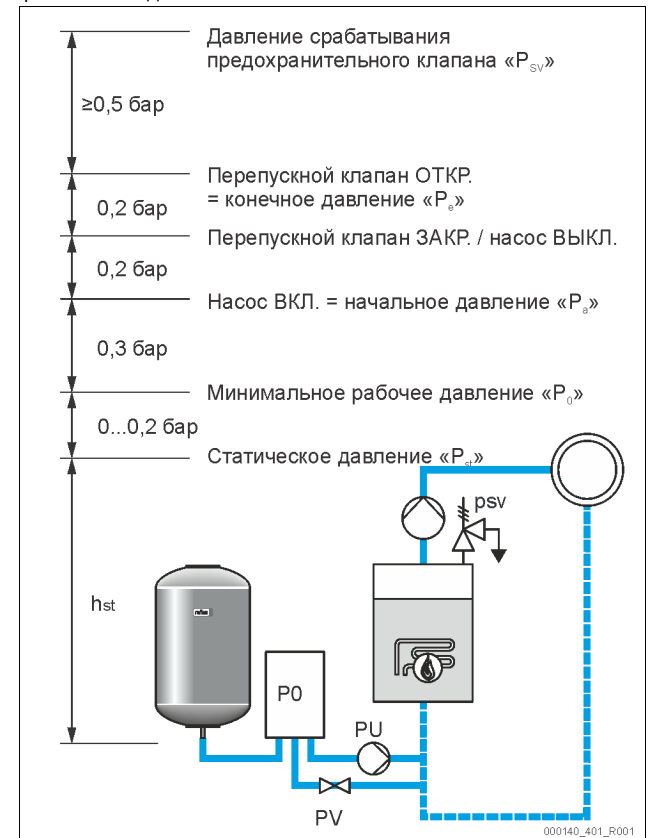
### 8.1 Проверка условий для ввода в эксплуатацию

Устройство готово к первому вводу в эксплуатацию, если завершены работы, описанные в главе «Монтаж». Ввод в эксплуатацию должен осуществляться изготовителем системы или уполномоченным компетентным специалистом (напр., сервисной службой Reflex). Установка поддержания давления вводится в эксплуатацию согласно соответствующему руководству по монтажу. К моменту первого ввода в эксплуатацию должны выполняться следующие условия:

- Монтаж блока управления с основным резервуаром и дополнительными резервуарами (если имеются) выполнен.
- Резервуары гидравлически подключены к системе.
- Резервуары не заполнены водой.
- Вентили для опорожнения резервуаров открыты.
- Система заполнена водой и деаэрирована.
- Электрическое подключение выполнено по действующим национальным и местным предписаниям.

### 8.2 Точки переключения Variomat

Минимальное рабочее давление «P<sub>0</sub>» определяется по месту поддержания давления. Система управления на основании минимального рабочего давления «P<sub>0</sub>» рассчитывает точки срабатывания для клапана «PV» и насоса «PU».



Минимальное рабочее давление «P<sub>0</sub>» рассчитывается следующим образом:

$P_0 = P_{st} + P_D + 0,2 \text{ бар}^*$	Рассчитанное значение необходимо ввести в программу запуска системы управления, ☞ 8.3 "Обработка процедуры запуска системы управления", ☐ 443.
$P_{st} = h_{st}/10$	$h_{st}$ в метрах
$P_D = 0,0 \text{ бар}$	Для температур защиты $\leq 100 \text{ }^\circ\text{C}$
$P_D = 0,5 \text{ бар}$	Для температур защиты = $110 \text{ }^\circ\text{C}$

\*Рекомендуется добавлять 0,2 бар, в экстремальных случаях без добавления

**Указание!**  
Не допускайте нарушения минимального рабочего давления «P<sub>0</sub>». Это позволит избежать возникновения разрежения, образования пара и кавитации.

### 8.3 Обработка процедуры запуска системы управления

**Указание!**  
Обращение с панелью управления: ☞ 10.1 "Обращение с панелью управления", ☐ 448

Процедура запуска служит для настройки необходимых параметров при первом вводе в эксплуатацию. Она начинается с первым включением системы управления и может быть выполнена только один раз. Изменение и контроль параметров после выхода из процедуры запуска возможны в пользовательском меню, ☞ 10.2 "Выполнение настроек в системе управления", ☐ 448.

**Указание!**  
Включить электропитание (230 В) системы управления, подключив контактный штекер.

Устройство находится в режиме останова. СИД «Auto» на панели управления не горит.

Отображается на дисплее	Значение
Variomat	Обозначение устройства
Язык	Стандартное ПО с различными языками.
Прочитайте руководство по эксплуатации	Перед вводом устройства в эксплуатацию прочитайте все руководство по эксплуатации и проверьте правильность монтажа.
Мин. раб. давление	Ввести значение минимального рабочего давления. <ul style="list-style-type: none"> <li>Расчет минимального рабочего давления, ↗ 8.2 "Точки переключения Variomat", ¶ 443.</li> </ul>
Текущее время	Последовательно изменить значения мигающих индикаторов часов, минут и секунд. <ul style="list-style-type: none"> <li>В случае возникновения ошибки текущее время сохраняется в памяти ошибок системы управления.</li> </ul>
Дата	Последовательно изменить значения мигающих индикаторов дня, месяца и года. <ul style="list-style-type: none"> <li>В случае возникновения ошибки дата сохраняется в памяти ошибок системы управления.</li> </ul>
00500 л / 740 мм GB = 0093 кг	Выбрать размер основного резервуара «VG». <ul style="list-style-type: none"> <li>Характеристики основного резервуара указаны на заводской табличке или см. ↗ 6 "Технические характеристики", ¶ 436.</li> </ul>
1 % / 1,7 бар Установка нуля!	Установка нуля для измерения уровня. <ul style="list-style-type: none"> <li>Система управления проверит, соответствует ли сигнал измерения уровня введенным размерам основного резервуара «VG». Для этого основной резервуар должен быть полностью опорожнен, ↗ 7.3.6 "Монтаж весоизмерительного датчика", ¶ 440.</li> </ul>
0 % / 1,0 бар Установка нуля успешно выполнена!	После успешного выполнения установки нуля подтвердить это нажатием кнопки «OK» на панели управления.
Прервать установку нуля? Нет	На дисплее системы управления выбрать «Да» или «Нет», подтвердить ввод нажатием кнопки «OK» на панели управления. <ul style="list-style-type: none"> <li><b>Да:</b> основной резервуар «VG» полностью опорожнен, устройство надлежащим образом смонтировано.                             <ul style="list-style-type: none"> <li>Если установка нуля все же невозможна, подтвердить запрос выбором «Да». Вся процедура запуска завершается. В пользовательском меню необходимо запустить повторную установку нуля, ↗ 10.2 "Выполнение настроек в системе управления", ¶ 448.</li> <li>Известить заводскую сервисную службу Reflex, ↗ 13.1 "Заводская сервисная служба Reflex", ¶ 454.</li> </ul> </li> <li><b>Нет:</b> процедура запуска возобновляется.                             <ul style="list-style-type: none"> <li>Проверить выполнение условий для ввода в эксплуатацию, ↗ 8.1 "Проверка условий для ввода в эксплуатацию", ¶ 443.</li> </ul> </li> </ul>

Отображается на дисплее	Значение
Завершить процедуру? Нет	Это сообщение появляется на дисплее только после успешной установки нуля. На дисплее системы управления выбрать «Да» или «Нет», подтвердить ввод нажатием кнопки «OK» на панели управления. <ul style="list-style-type: none"> <li><b>Да:</b> процедура запуска завершается, устройство автоматически переходит в режим останова.</li> <li><b>Нет:</b> процедура запуска возобновляется.</li> </ul>
0 % / 2,0 бар STOP	Индикатор уровня указывает 0 %.

**Указание!**  
После успешного завершения процедуры запуска устройство находится в режиме останова. Пока не переходите в автоматический режим.

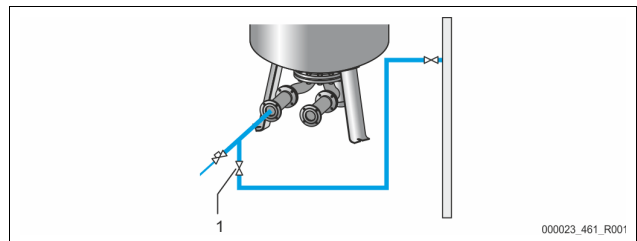
### 8.4 Заполнение резервуаров водой

Следующие данные действительны для устройств:

- Блок управления с основным резервуаром.
- Блок управления с основным резервуаром и одним дополнительным резервуаром.
- Блок управления с основным резервуаром и несколькими дополнительными резервуарами.

Система	Температура в системе	Уровень заполнения основного резервуара
Отопительная система	≥ 50 °C (122° F)	Прибл. 30 %
Система охлаждения	< 50 °C (122° F)	Прибл. 50 %

#### 8.4.1 Наполнение шлангом



Если автоматическая система подпитки еще не подключена, то для наполнения основного резервуара водой следует воспользоваться шлангом.

- Взять заполненный водой шланг, из которого удален воздух.
- Подключить шланг к внешнему источнику воды и к крану «FD» (1) основного резервуара.
- Убедиться в том, что запорные краны между блоком управления и основным резервуаром открыты (на заводе-производителе монтируются в открытом положении).
- Наполнить основной резервуар водой до необходимого уровня.

#### 8.4.2 Наполнение через электромагнитный клапан в линии подпитки

Перейдите из режима останова в ручной режим и откройте электромагнитный клапан подпитки до достижения уровня наполнения.

- Нажать кнопку «Manual» на панели управления.
- Активировать клапан подпитки «WV1».
- Подтвердить выбор нажатием кнопки «OK» на панели управления.

**Указание!**  
Подробное описание ручного режима и порядка активации электромагнитного клапана подпитки, ↗ 9.1.2 "Ручной режим", ¶ 447.

## 8.5 Деаэрация насоса

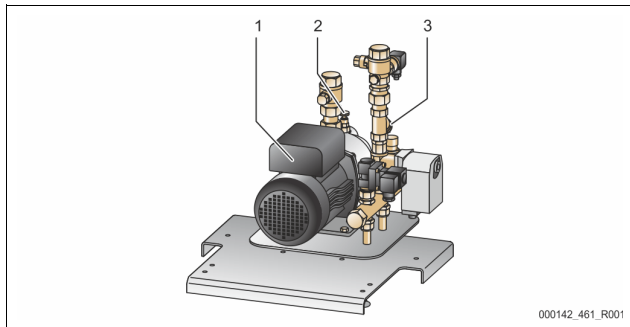
### **ВНИМАНИЕ**

#### Опасность ожогов

Выходящая горячая среда может привести к ожогам.

- Соблюдать достаточную дистанцию до выходящей среды.
- Пользоваться подходящими индивидуальными средствами защиты (перчатками и защитными очками).

Выполнить деаэрацию насоса «PU»:



1	Насос «PU»
2	Резьбовая пробка деаэрационного отверстия «AV»
3	Грязеуловитель «ST»

- Открутить пробку деаэрационного отверстия (2) насоса (1) и выпускать воздух до выхода из насоса воды без пузырьков.
- Ввернуть и затянуть пробку деаэрационного отверстия (2).
- Проверить герметичность пробки деаэрационного отверстия (2).

#### Указание!

Если насос не достигает надлежащей производительности, следует повторить процесс удаления воздуха.

## 8.6 Настройка системы управления в пользовательском меню

При помощи пользовательского меню можно корректировать и считывать индивидуальные параметры системы. Во время первого ввода в эксплуатацию заводские настройки требуется адаптировать к условиям работы системы.

#### Указание!

Описание порядка управления, ↗ 10.1 "Обращение с панелью управления", ▢ 448.

Во время первого ввода в эксплуатацию необходимо отредактировать все пункты меню, обозначенные серым цветом.

При помощи кнопки «Manual» перейти в ручной режим.

При помощи кнопки «Menu» перейти в первый пункт главного меню «Пользовательское меню».

Отображается на дисплее	Значение
Пользовательское меню	Перейти в следующий пункт главного меню.
Язык	Стандартное ПО с различными языками.
Время:	Последовательно изменить мигающую индикацию часов, минут и секунд. Текущее время используется в памяти ошибок.
Дата:	Последовательно изменить мигающую индикацию дня, месяца и года. Дата используется в памяти ошибок.

#### Отображается на дисплее

1 % / 1,7 бар  
Установка нуля!  
Успешно  
выполнена

#### Значение

Система управления проверяет, соответствует ли сигнал измерения уровня заданному в системе управления значению для основного резервуара «VG», ↗ 8.3 "Обработка процедуры запуска системы управления", ▢ 443.

#### Указание!

Основной резервуар «VG» должен быть полностью опорожнен.

0 % / 0 бар  
XXX XXX XXX XXX

На дисплее отображается одно из следующих сообщений:

- Установка нуля успешно выполнена
- Подтвердите нажатием «▼».
- Опорожнить резервуар и повторить процедуру

Подтвердите нажатием «OK».

0 % / 0 бар  
Прервать  
установку нуля?  
Нет

Это сообщение отображается на дисплее, если установка нуля не была выполнена.

Выберите на дисплее «Да» или «Нет».

- **ДА:** основной резервуар «VG» опорожнен, устройство надлежащим образом смонтировано. Если установка нуля все же невозможна, отмените процесс выбором «Да». Известите заводскую сервисную службу Reflex.
- **НЕТ:** Проверьте выполнение условий для ввода в эксплуатацию, ↗ 8.1 "Проверка условий для ввода в эксплуатацию", ▢ 443.

Подтвердите выбор варианта «Да» или «Нет» нажатием кнопки «OK».

Мин. раб.  
давление  
01.8 bar

Введите значение минимального рабочего давления.

#### Указание!

Расчет минимального рабочего давления, ↗ 8.2 "Точки переключения Variomat", ▢ 443.

#### Деаэрация>

Перейдите в меню «Деаэрация».

- Переход в меню осуществляется нажатием «OK».
- Переход в следующее подменю осуществляется нажатием «▼▲».

#### Деаэрация

Перейдите в следующий пункт списка.

Прогр. деаэрации  
Интервальная  
деаэрация

Выберите одну из программ деаэрации:

- Длительная деаэрация
  - Интервальная деаэрация
- Подробное описание, ↗ 9.1.1 "Автоматический режим", ▢ 447.

Время длит. деаэр.  
12 ч

Период времени для программы длительной деаэрации.

Ориентировочные значения при вводе в эксплуатацию составляют от 12 до 100 часов. Настройка по умолчанию составляет 12 часов.

Меньшее значение времени длительной деаэрации допустимо при выполнении следующих условий:

- Большое избыточное давление ( $\geq 0,5$  бар выше атмосферного) в высшей точке.
- Незначительное расхождение между макс. температурой в высшей точке и температурой деаэрации.
- Незначительный объем системы с низким начальным содержанием газов (напр., после качественной предварительной деаэрации).

Отображается на дисплее	Значение	Отображается на дисплее	Значение
Подпитка	<p>Перейдите в меню «Подпитка».</p> <ul style="list-style-type: none"> <li>Переход в меню осуществляется нажатием «OK».</li> <li>Переход в подменю осуществляется нажатием «▼▲».</li> </ul> <p>При нарушении минимального значения необходимо выполнить подпитку, ☞ 8.3 "Обработка процедуры запуска системы управления", ☞ 443.</p> <ul style="list-style-type: none"> <li>При наличии автоматической системы подпитки (напр., Fillcontrol) подключение выполняется автоматически; в остальных случаях подпитка активируется вручную.</li> </ul> <p>По достижении введенного размера резервуара завершите подпитку водой.</p> <ul style="list-style-type: none"> <li>При наличии автоматической системы подпитки отключение выполняется автоматически; в остальных случаях подпитка выключается вручную.</li> <li>Если для автоматической подпитки выбрана опция «Нет», то последующие запросы к подпитке не выводятся.</li> </ul>	Блокир. подпитку? ДА	<p>Это значение отображается в случае, если в пункте меню «С умягчителем» была выбрана настройка «ДА».</p> <ul style="list-style-type: none"> <li><b>ДА:</b> в случае превышения настроенного выхода умягченной воды подпитка прерывается.</li> <li><b>НЕТ:</b> подпитка не выключается. Отображается сообщение «Умягчение».</li> </ul>
Макс. время подп. 010 min.	<p>Предустановленное время цикла подпитки. По истечении этого установленного времени подпитка прерывается, выводится сообщение об ошибке «Время подпитки».</p>	Снижение жесткости 10 °dH	<p>Это значение отображается в случае, если в пункте меню «С умягчителем» была выбрана настройка «ДА».</p> <ul style="list-style-type: none"> <li>Снижение жесткости рассчитывается как разница между общей жесткостью воды <math>GH_{факт.}</math> и заданной жесткостью <math>GH_{задан.}</math>. Снижение жесткости = <math>GH_{факт.} - GH_{задан.}</math> °dH</li> </ul> <p>Введите значение в систему управления. В отношении сторонних изделий см. инструкции производителей.</p>
Макс. циклы подп. 003 / 2 h	<p>Если в течение двух часов превышаете настроенное количество циклов подпитки, процесс подпитки прерывается, а также выводится сообщение об ошибке «Циклы подпитки».</p>	Выход умягч. воды 05000 l	<p>Это значение отображается в случае, если в пункте меню «С умягчителем» была выбрана настройка «ДА».</p> <p>Достижимый выход умягченной воды рассчитывается на основании используемого типа умягчителя и введенного значения снижения жесткости.</p> <ul style="list-style-type: none"> <li>Fillsoft I, выход умягченной воды ≤ 6000/сниж. жесткости l</li> <li>Fillsoft II, выход умягченной воды ≤ 12000/сниж. жесткости l</li> </ul> <p>Введите значение в систему управления. Для сторонних изделий используйте значение, предоставленное производителем.</p>
С водомером ДА	<ul style="list-style-type: none"> <li><b>ДА:</b> контактный водомер «FQIRA+» установлен, ☞ 4.6 "Оptionальное оснащение", ☞ 431. Это является условием для контроля объема подпитки и работы умягчительной установки.</li> <li><b>НЕТ:</b> контактный водомер не установлен (стандартное исполнение).</li> </ul>	Остат. выход умягч. воды 000020 l	<p>Это значение отображается в случае, если в пункте меню «С умягчителем» была выбрана настройка «ДА».</p> <ul style="list-style-type: none"> <li>Еще доступный выход умягченной воды.</li> </ul>
Объем подпитки 000020 l	<p>Отображается только в случае, если в пункте меню «С водомером» была выбрана настройка «ДА».</p> <ul style="list-style-type: none"> <li>При нажатии кнопки «OK» счетчик удаляется. <ul style="list-style-type: none"> <li>При выборе «ДА» отображаемое на дисплее значение сбрасывается на «0».</li> <li>При выборе «НЕТ» значение остается без изменений.</li> </ul> </li> </ul>	Замена 18 мес.	<p>Это значение отображается в случае, если в пункте меню «С умягчителем» была выбрана настройка «ДА».</p> <ul style="list-style-type: none"> <li>Данные производителя о времени, через которое необходимо будет заменить умягчительные патроны (вне зависимости от расчетного выхода умягченной воды). Отображается сообщение «Умягчение».</li> </ul>
Макс. объем подп. 000100 l	<p>Это значение отображается в случае, если в пункте меню «С водомером» была выбрана настройка «ДА».</p> <ul style="list-style-type: none"> <li>По достижении установленного объема подпитка прерывается, выводится сообщение об ошибке «Превышен макс. объем подп.».</li> </ul>	Следующее обслуживание 012 мес.	<p>Рекомендации по техобслуживанию.</p> <ul style="list-style-type: none"> <li>Выкл.: рекомендация не выводится.</li> <li>001 – 060: рекомендация по техобслуживанию в месяцах.</li> </ul>
С умягчителем ДА	<p>Это значение отображается в случае, если в пункте меню «С водомером» была выбрана настройка «ДА».</p> <ul style="list-style-type: none"> <li><b>ДА:</b> следуют дополнительные запросы относительно умягчения.</li> <li><b>НЕТ:</b> без дополнительных запросов относительно умягчения.</li> </ul>	Беспот. контакт ДА	<p>Вывод сообщений на беспотенциальный аварийный контакт, ☞ 10.3 "Сообщения", ☞ 449.</p> <ul style="list-style-type: none"> <li><b>ДА:</b> вывод всех сообщений.</li> <li><b>НЕТ:</b> вывод сообщений, отмеченных с «xxx» (напр., "01").</li> </ul>
		Память ошибок >	<p>Перейдите в меню «Память ошибок».</p> <ul style="list-style-type: none"> <li>Переход в меню осуществляется нажатием «OK».</li> <li>Переход в подменю осуществляется нажатием «▼▲».</li> </ul>
		ER 01...xx	<p>Последние 20 ошибок сохраняются с указанием типа, даты, времени и номера. Расшифровку сообщений ER... можно найти в главе «Сообщения».</p>

Отображается на дисплее	Значение
Память параметров>	Перейдите в меню «Память параметров». <ul style="list-style-type: none"> <li>Переход в меню осуществляется нажатием «OK».</li> <li>Переход в подменю осуществляется нажатием «▼▲».</li> </ul>
P0 = xx.x bar Дата   Время	Последние 10 вводов минимального рабочего давления сохраняются с указанием даты и времени.
Данные резервуара 00800 l	Отображаются значения объема и диаметра основного резервуара «VG». <ul style="list-style-type: none"> <li>При обнаружении расхождений с данными, указанными на заводской табличке, обращайтесь в сервисную службу Reflex.</li> </ul>
Полож. мотор. шарового крана 000 %	Это значение указывает степень открытия шарового крана перепускной линии в процентах.
Variomat mkh V1.00	Сведения о версии ПО.

## 8.7 Запуск автоматического режима

После заполнения системы водой и удаления из нее газов можно запускать автоматический режим работы.

- Нажать на панели управления кнопку «Auto» запуска автоматического режима.
  - При первом вводе в эксплуатацию автоматически активируется длительная деаэрация. Это необходимо для удаления из системы оставшихся свободных и растворенных газов. Время работы настраивается в пользовательском меню в соответствии с характеристиками и условиями работы системы. Настройка по умолчанию составляет 12 часа. По завершении длительной деаэрации выполняется автоматическое переключение на интервальную деаэрацию.

**Указание!**  
Первый ввод в эксплуатацию на этом завершен.

**Указание!**  
Самое позднее по истечении времени длительной деаэрации необходимо очистить грязеуловитель «ST» в деаэрационной линии «DC», ☞ 11.1.1 "Чистка грязеуловителя", ☞ 452.

## 9 Эксплуатация

### 9.1.1 Автоматический режим

#### Использование:

После успешного первого запуска

#### Пуск:

На блоке управления нажать кнопку «Auto». Загорится светодиод Auto.

#### Функции:

- Автоматический режим предназначен для длительной работы устройства, система управления контролирует следующие функции:
  - Поддержание давления
  - Компенсация расширения
  - Деаэрация
  - Автоматическая подпитка
- Насос «PU» и моторизованный шаровой кран «PV1» перепускной линии регулируются системой управления таким образом, что давление остается постоянным в пределах  $\pm 0,2$  бар.
- Неисправности выводятся на дисплей и анализируются.
- Во время настроенного периода деаэрации при работающем насосе «PU» моторизованный шаровой кран «PV1» остается открытым.
- Контурная вода отводится в безнапорный основной резервуар «VG», за счет чего и осуществляется деаэрация.

- Для автоматического режима в пользовательском меню, ☞ 8.6 "Настройка системы управления в пользовательском меню", ☞ 445, можно установить различные программы деаэрации. Индикация осуществляется на дисплее системы управления.

#### Длительная деаэрация

После ввода в эксплуатацию и ремонта подключенной системы следует выбрать программу длительной деаэрации.

В течение настраиваемого периода времени выполняется непрерывная деаэрация. Это позволяет быстро удалять свободные и растворенные газы.

- Автоматический запуск после выполнения процедуры запуска при первом вводе в эксплуатацию.
- Активация осуществляется в пользовательском меню.
- Время деаэрации индивидуально настраивается в пользовательском меню.
  - Настройка по умолчанию составляет 12 часов. Затем выполняется автоматическое переключение в интервальный режим.

#### Интервальная деаэрация

Для длительной работы следует выбрать программу интервальной деаэрации. Она задана в качестве настройки по умолчанию в пользовательском меню.

Во время интервала выполняется непрерывная деаэрация. По завершении интервала выдерживается пауза. Интервальная деаэрация может быть ограничена настраиваемым временным промежутком. Настройка времени возможна в сервисном меню.

- Автоматическая активация по завершении программы длительной деаэрации.
- Интервал деаэрации (по умолчанию 90 с)
- Пауза (по умолчанию: 120 мин)
- Пуск / стоп (8:00 - 18:00)

### 9.1.2 Ручной режим

#### Использование:

Для проверок и работ по техобслуживанию.

#### Пуск:

На блоке управления нажать кнопку «Manual». Светодиод «Auto» на панели управления мигает, указывая на ручной режим.

#### Функции:

В ручном режиме пользователь может активировать и проверить следующие функции:

- Насос «PU».
- Моторизованный шаровой кран в перепускной линии «PV».
- Электромагнитный клапан подпитки «WV».

Можно последовательно переключать и параллельно тестировать несколько функций.

30 % 2,5 bar

PU1!\* PV1 WV1

- При помощи кнопок «Вверх/вниз» выбрать функцию.
  - «PU1» = насос
  - «PV1» = клапан в перепускной линии
  - «WV1» = клапан подпитки (\* выбранные и активированные агрегаты обозначены символом «!».)
- Нажать кнопку «OK».
  - подтверждение активации или отключения функции.
- Кнопка «Quit»
  - отключение функций в обратной последовательности.
  - с последним нажатием кнопки «Quit» осуществляется переход в режим останова.
- Кнопка «Auto»
  - возврат в автоматический режим.

**Указание!**  
В случае нарушения параметров обеспечения безопасности работа в ручном режиме недоступна. Коммутация при этом блокируется.

### 9.1.3 Режим останова

**Использование:**

Во время работ по техобслуживанию на устройстве.

**Пуск:**

На блоке управления нажать кнопку «Stop». Светодиод «Auto» гаснет.

**Функции:**

В режиме останова устройство, за исключением индикации на дисплее, не функционирует. Контроль функций не осуществляется.

Следующие функции не работают:

- Насос «PU» отключен.
- Моторизованный шаровой кран в перепускной линии «PV» закрыт.
- Электромагнитный клапан в линии подпитки «WV» закрыт.

**Указание!**

Если режим останова активирован более 4 часов, выводится сообщение.

Если в пользовательском меню опция «Беспотенциальный аварийный контакт?» установлена на «Да», то сообщение выводится на общий аварийный контакт.

### 9.1.4 Летний режим

**Использование:**

Летом

**Пуск:**

Отключение деаэрации через пользовательское меню.

**Функции:**

В случае отключения на летний период циркуляционных насосов системы деаэрация не требуется, т.к. в устройство не поступает газонасыщенная вода. Экономится энергия.

По завершении летнего периода необходимо в пользовательском меню снова активировать программу интервальной или, если это необходимо, длительной деаэрации.

Подробное описание порядка выбора программ деаэрации, см. 9.1.1 "Автоматический режим", стр. 447.

**Указание!**

Система поддержания давления устройства должна работать и в летний период.

- Автоматический режим остается активированным.

## 9.2 Повторный ввод в эксплуатацию

**ВНИМАНИЕ**

**Опасность травмирования при запуске насоса**

Запуск насоса во время вращения двигателя отверткой за крыльчатку может привести к травмам рук.

- Перед проворачиванием насоса отверткой за крыльчатку вентилятора отключить насос от источника напряжения.

**ВАЖНО**

**Повреждение устройства при пуске насоса**

Запуск насоса во время вращения двигателя отверткой за крыльчатку может привести к повреждению насоса.

- Перед проворачиванием насоса отверткой за крыльчатку вентилятора отключить насос от источника напряжения.

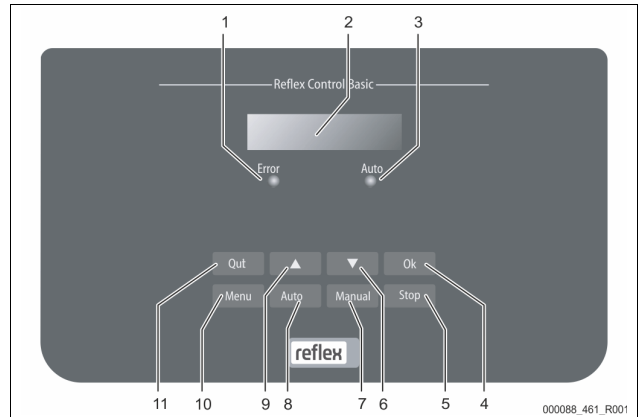
После длительного простоя (устройство обесточено или находится в режиме останова) возможно блокирование насосов. Перед возобновлением эксплуатации необходимо отверткой провернуть насосы за крыльчатку вентилятора двигателя.

**Указание!**

В рабочем режиме блокирование насосов предотвращается за счет принудительного пуска спустя 24 часа простоя.

## 10 Система управления

### 10.1 Обращение с панелью управления



1	Светодиод Error • СИД Error включается при поступлении сообщения о неисправности
2	Дисплей
3	Светодиод Auto • СИД Auto в автоматическом режиме горит зеленым цветом • СИД Auto в ручном режиме мигает зеленым цветом • В состоянии останова СИД Auto не горит
4	OK • Подтверждение действий
5	Stop • Для процедур ввода в эксплуатацию и ввода новых значений в систему управления
6	Переход в меню «назад»
7	Manual • Для проверок и работ по техобслуживанию
8	Auto • Для длительного режима работы
9	Переход в меню «вперед»
10	Menu • Вызов пользовательского меню
11	Quit • Квитирование сообщений

**Выбор и изменение параметров**

1. Выбрать параметр кнопкой «OK» (5).
2. Изменить параметр кнопкой «▼» (7) или «▲» (9).
3. Подтвердить параметр кнопкой «OK» (5).
4. Сменить пункт меню кнопкой «▼» (7) или «▲» (9).
5. Сменить уровень меню кнопкой «Quit» (11).

### 10.2 Выполнение настроек в системе управления

Настройки в системе управления можно выполнять вне зависимости от выбранного и активированного режима работы.

#### 10.2.1 Сервисное меню

Это меню защищено паролем. Доступ предоставляется только специалистам сервисной службы Reflex.

#### 10.2.2 Настройки по умолчанию

Система управления устройства поставляется заказчику с указанными ниже настройками. В пользовательском меню некоторые параметры можно адаптировать к имеющимся условиям. В особых случаях возможна дополнительная адаптация с помощью сервисного меню.



## Пользовательское меню

Параметр	Настройка	Примечание
Язык	DE	Язык меню.
Минимальное рабочее давление «P <sub>0</sub> »	1,8 бар	↪ 8.2 "Точки переключения Variomat", 443.
Следующее обслуживание	12 месяцев	Время работы до следующего техобслуживания.
Беспотенциальный аварийный контакт	Все	
Подпитка		
Макс. объем подпитки	0 л	Только если в пользовательском меню опция «С водомером» установлена на «Да».
Макс. время подпитки	20 минут	
Макс. циклы подпитки	3 цикла за 2 часа	
Деаэрация		
Программа деаэрации	Длительная деаэрация	
Время длительной деаэрации	12 часа	Настройка по умолчанию

Параметр	Настройка	Примечание
Умягчение (только при настроенном умягчении)		
Блокировать подпитку	Нет	В случае остаточного выхода умягченной воды = 0
Снижение жесткости	8°dH	= заданное значение – фактическое значение
Макс. объем подпитки	0 л	
Выход умягченной воды	0 л	
Замена патрона	18 месяцев	Заменить патрон.

## 10.3 Сообщения

Сообщения отображаются в строке сообщений дисплея открытым текстом с указанными в таблице кодами ER. При наличии нескольких сообщений их можно просмотреть при помощи кнопок навигации в меню.

Последние 20 сообщений хранятся в памяти ошибок, ↪ 8.6 "Настройка системы управления в пользовательском меню", 445.

Причины ошибок могут быть устранены эксплуатантом или специализированным предприятием. Если это невозможно, обращайтесь в заводскую сервисную службу Reflex.

► **Указание!**

Устранение причины ошибки должно быть подтверждено нажатием кнопки «Quit» на панели управления. После устранения неполадки все другие сообщения удаляются автоматически.

► **Указание!**

Беспотенциальные контакты, настройка в пользовательском меню, ↪ 8.6 "Настройка системы управления в пользовательском меню", 445.

Код ER	Сообщение	Беспотенциальный контакт	Причины	Устранение	Сброс сообщения
01	Минимальное давление	ДА	<ul style="list-style-type: none"> <li>Актуальное значение ниже значения настройки.</li> <li>Утечка воды в системе.</li> <li>Неисправность насоса.</li> <li>Система управления находится в ручном режиме.</li> </ul>	<ul style="list-style-type: none"> <li>Проверить настройку в пользовательском или сервисном меню.</li> <li>Проверить уровень воды.</li> <li>Проверить насос.</li> <li>Переключить систему управления в автоматический режим.</li> </ul>	-
02.1	Нехватка воды	ДА	<ul style="list-style-type: none"> <li>Актуальное значение ниже значения настройки.</li> <li>Подпитка не работает.</li> <li>Воздух в системе.</li> <li>Забит грязеуловитель.</li> </ul>	<ul style="list-style-type: none"> <li>Проверить настройку в пользовательском или сервисном меню.</li> <li>Очистить грязеуловитель.</li> <li>Проверить функционирование клапана «PV1».</li> <li>При необходимости подпитать вручную.</li> </ul>	-
03	Переполнение	-	<ul style="list-style-type: none"> <li>Актуальное значение выше значения настройки.</li> <li>Подпитка не работает.</li> <li>Поступление воды вследствие утечки в теплообменнике на месте эксплуатации.</li> <li>Недостаточный размер резервуаров «VF» и «VG».</li> </ul>	<ul style="list-style-type: none"> <li>Проверить настройку в пользовательском или сервисном меню.</li> <li>Проверить функционирование клапана «WV1».</li> <li>Слить воду из резервуара «VG».</li> <li>Проверить теплообменник на предмет утечки.</li> </ul>	-

Код ER	Сообщение	Беспотенциальный контакт	Причины	Устранение	Сброс сообщения
04.1 04.2	Насос 1 Насос 2	ДА	Насос не работает. <ul style="list-style-type: none"> <li>Заблокирован насос.</li> <li>Неисправен двигатель насоса.</li> <li>Сработал выключатель защиты двигателя насоса.</li> <li>Неисправность предохранителя.</li> </ul>	<ul style="list-style-type: none"> <li>Проверить насос отверткой.</li> <li>Заменить двигатель насоса.</li> <li>Проверить электрику выключатель защиты двигателя насоса.</li> <li>Заменить предохранитель.</li> </ul>	«Quit»
05	Время работы насоса	-	<ul style="list-style-type: none"> <li>Актуальное значение выше значения настройки.</li> <li>Значительная утечка воды в системе.</li> <li>Закрит клапан стороны всасывания.</li> <li>Воздух в насосе.</li> <li>Клапан в перепускной линии не закрывается.</li> </ul>	<ul style="list-style-type: none"> <li>Проверить настройку в пользовательском или сервисном меню.</li> <li>Проверить и при необходимости устранить утечку воды.</li> <li>Открыть клапан.</li> <li>Удалить воздух из насоса.</li> <li>Проверить функционирование клапана «PV1».</li> </ul>	«Quit»
06	Время подпитки	-	<ul style="list-style-type: none"> <li>Актуальное значение выше значения настройки.</li> <li>Утечка воды в системе.</li> <li>Не подключена система подпитки.</li> <li>Недостаточный объем подпитки.</li> <li>Слишком малый гистерезис подпитки.</li> </ul>	<ul style="list-style-type: none"> <li>Проверить настройку в пользовательском или сервисном меню.</li> <li>Проверить уровень воды.</li> <li>Подключить линию подпитки</li> </ul>	«Quit»
07	Циклы подпитки	-	Актуальное значение выше значения настройки.	<ul style="list-style-type: none"> <li>Проверить настройку в пользовательском или сервисном меню.</li> <li>Устранить возможную утечку в системе.</li> </ul>	«Quit»
08	Измерение давления	ДА	Система управления получает ошибочный сигнал.	<ul style="list-style-type: none"> <li>Подключить штекер.</li> <li>Проверить функционирование датчика давления.</li> <li>Проверить кабель на предмет повреждений.</li> <li>Проверить датчик давления.</li> </ul>	-
09	Измерение уровня	ДА	Система управления получает ошибочный сигнал.	<ul style="list-style-type: none"> <li>Проверить функционирование мездозы.</li> <li>Проверить кабель на предмет повреждений.</li> <li>Подключить штекер.</li> </ul>	-
10	Максимальное давление	-	<ul style="list-style-type: none"> <li>Актуальное значение выше значения настройки.</li> <li>Перепускная линия не работает.</li> <li>Забит грязеуловитель.</li> </ul>	<ul style="list-style-type: none"> <li>Проверить настройку в пользовательском или сервисном меню.</li> <li>Проверить функционирование перепускной линии.</li> <li>Очистить грязеуловитель.</li> </ul>	-
11	Объем подпитки	-	Только если в пользовательском меню активировано «С водомером». <ul style="list-style-type: none"> <li>Актуальное значение выше значения настройки.</li> <li>Значительная утечка воды в системе.</li> </ul>	<ul style="list-style-type: none"> <li>Проверить настройку в пользовательском или сервисном меню.</li> <li>Проверить герметичность системы, при необходимости устранить утечку.</li> </ul>	«Quit»
15	Клапан подпитки	-	Контактный водомер ведет подсчет без запроса подпитки.	Проверить герметичность клапана подпитки.	«Quit»
16	Отказ электропитания	-	Не подается напряжение.	Восстановить подачу напряжения.	-
19	Стоп > 4 часов	-	Более 4 часов в режиме останова.	Переключить систему управления в автоматический режим.	-
20	Макс. объем подп.	-	Актуальное значение выше значения настройки.	Сбросить счетчик объема подпитки в пользовательском меню.	«Quit»
21	Рекомендация по техобслуживанию	-	Актуальное значение выше значения настройки.	Провести техобслуживание и сбросить показания водомера.	«Quit»

Код ER	Сообщение	Беспотенциальный контакт	Причины	Устранение	Сброс сообщения
24	Заменить патрон	-	<ul style="list-style-type: none"> <li>Актуальное значение выше значения настройки выхода умягченной воды.</li> <li>Превышено время замены умягчительного патрона.</li> </ul>	Заменить умягчительные патроны.	«Quit»
30	Неисправность модуля ввода/вывода	-	<ul style="list-style-type: none"> <li>Модуль ввода/вывода неисправен.</li> <li>Нарушено соединение между опциональной платой и системой управления.</li> <li>Неисправность опциональной платы.</li> </ul>	Известить заводскую сервисную службу Reflex.	-
31	Неисправность EEPROM	ДА	<ul style="list-style-type: none"> <li>Неисправность EEPROM.</li> <li>Внутренняя ошибка расчетов.</li> </ul>	Заводская сервисная служба Reflex Известить.	«Quit»
32	Пониженное напряжение	ДА	Напряжение питания ниже заданного значения.	Проверить электропитание.	-
33	Ошибочные параметры согласования	ДА	Неисправность памяти параметров EEPROM.	Известить заводскую сервисную службу Reflex.	«Quit»
34	Обмен данными базовой платы нарушен	ДА	<ul style="list-style-type: none"> <li>Неисправность соединительного кабеля.</li> <li>Неисправность базовой платы.</li> </ul>	Известить заводскую сервисную службу Reflex.	-
35	Сбой электропитания цифровых датчиков	ДА	Короткое замыкание системы питания датчиков.	Проверить проводку на цифровых входах (напр., водомера).	-
36	Сбой электропитания аналоговых датчиков	ДА	Короткое замыкание системы питания датчиков.	Проверить проводку на аналоговых входах (давление/уровень).	-
37 38	Отсутствует напряжение датчика шарового крана	ДА	Кор. замык. сист. питания датчика	Проверить проводку шарового крана.	-
41	Заменить батарею	-	Заменить буферную батарею в блоке управления.	Заводская сервисная служба Reflex Известить.	«Quit»
42	Шинный модуль	-	Активирован отсутствующий шинный модуль.	Заводская сервисная служба Reflex Известить.	-

## 11 Техническое обслуживание

### ОПАСНО

**Угроза для жизни в случае поражения электрическим током.**  
Контакт с токоведущими деталями может привести к опасным для жизни травмам.

- Убедиться, что питающая линия к устройству обесточена и предохранена от повторного включения.
- Должна быть обеспечена защита от включения установки другими лицами.
- Монтажные работы на электрическом присоединении устройства должны проводиться только профессиональным электриком, с соблюдением действующих правил электротехники.

### ВНИМАНИЕ

#### Опасность ожогов

Выходящая горячая среда может привести к ожогам.

- Соблюдать достаточную дистанцию до выходящей среды.
- Пользоваться подходящими индивидуальными средствами защиты (перчатками и защитными очками).

### ВНИМАНИЕ

#### Опасность травмирования выходящей под давлением жидкостью

Нарушение правил монтажа, демонтажа и работ по техобслуживанию может привести к получению ожогов и травмированию на присоединениях вследствие внезапного выброса горячей воды или горячего пара под давлением.

- Монтаж, демонтаж и работы по техобслуживанию должны производиться с соблюдением всех предписаний.
- Перед началом работ по монтажу, демонтажу и техническому обслуживанию на присоединениях необходимо убедиться в том, что система находится в безнапорном состоянии.

Устройство требует ежегодного техобслуживания.

- Периодичность техобслуживания зависит от рабочих условий и от значений времени деаэрации.

Сообщение об ежегодном техобслуживании отображается на дисплее по истечении настроенного времени работы. Индикация «Обслуж. рекоменд.» подтверждается нажатием кнопки «Quit». В пользовательском меню предусмотрена возможность сброса водомера.

#### Указание!

Работы по техническому обслуживанию должны проводиться только специалистами или заводской сервисной службой Reflex.

### 11.1 График техобслуживания

График техобслуживания представляет собой сводку периодических работ в рамках технического обслуживания.

Работы	Контроль	Техобслуживание	Чистка	Периодичность
Проверка герметичности. • Насос «PU». • Резьбовые соединения. • Обратный клапан после насоса «PU».	x	x		Ежегодно
Чистка грязеуловителя «СТ». – ☞ 11.1.1 "Чистка грязеуловителя", 📄 452.	x	x	x	В зависимости от условий эксплуатации
Удаление шлама из основного и дополнительных резервуаров. – ☞ 11.1.2 "Чистка резервуаров", 📄 452.	x	x	x	В зависимости от условий эксплуатации
Проверка точек переключения подпитки. – ☞ 11.2 "Проверка точек переключения", 📄 452.	x			Ежегодно
Проверка точек переключения автоматического режима. – ☞ 11.2 "Проверка точек переключения", 📄 452.	x			Ежегодно

11.1.1 Чистка грязеуловителя

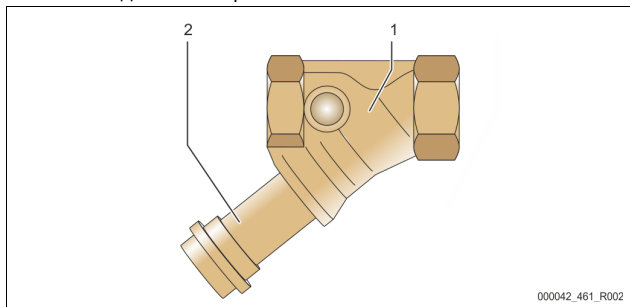
**⚠ ВНИМАНИЕ**

**Опасность травмирования выходящей под давлением жидкостью**

Нарушение правил монтажа, демонтажа и работ по техобслуживанию может привести к получению ожогов и травмированию на присоединениях вследствие внезапного выброса горячей воды или горячего пара под давлением.

- Монтаж, демонтаж и работы по техобслуживанию должны производиться с соблюдением всех предписаний.
- Перед началом работ по монтажу, демонтажу и техническому обслуживанию на присоединениях необходимо убедиться в том, что система находится в безнапорном состоянии.

Самое позднее по истечении времени длительной деаэрации требуется очистить грязеуловитель «СТ». Проверка необходима также после длительной работы.



1	Грязеуловитель «СТ»	2	Вставка грязеуловителя
---	---------------------	---	------------------------

1. Перейти в режим останова.
2. Закрывать шаровые краны перед грязеуловителем «СТ» (1) и в линии к основному резервуару.
3. Медленно открутить вставку грязеуловителя (2), чтобы снять остаточное давление на этом участке трубопровода.
4. Вынуть сетчатый фильтр из вставки грязеуловителя, промыть его чистой водой. В заключение очистить фильтр мягкой щеткой.

5. Установить сетчатый фильтр на прежнее место во вставку грязеуловителя, проверить целостность уплотнения и вернуть вставку в корпус грязеуловителя «СТ» (1).
6. Открыть шаровые краны перед грязеуловителем «СТ» (1) и в линии к основному резервуару.
7. Удалить воздух из насоса «PU», ☞ 8.5 "Деаэрация насоса", 📄 445.
8. Перейти в автоматический режим.



**Указание!**

Очистите другие установленные грязеуловители (напр., в «Fillset»).

11.1.2 Чистка резервуаров

**⚠ ВНИМАНИЕ**

**Опасность травмирования выходящей под давлением жидкостью**

Нарушение правил монтажа, демонтажа и работ по техобслуживанию может привести к получению ожогов и травмированию на присоединениях вследствие внезапного выброса горячей воды или горячего пара под давлением.

- Монтаж, демонтаж и работы по техобслуживанию должны производиться с соблюдением всех предписаний.
- Перед началом работ по монтажу, демонтажу и техническому обслуживанию на присоединениях необходимо убедиться в том, что система находится в безнапорном состоянии.

Очистить основной резервуар и дополнительные резервуары от шлама.

1. Перейти в режим останова.
2. Опорожнить резервуары.
  - Открыть впускные и выпускные краны «FD» и слить всю воду из резервуаров.
3. Рассоединить фланцевые соединения между основным резервуаром и устройством, а также соединения дополнительного резервуара (если имеется).
4. Демонтировать нижнюю крышку резервуаров.
5. Очистить крышки и пространство между мембранами и резервуарами от шлама.
  - Проверить мембраны на предмет повреждения.
  - Проверить внутренние стенки резервуара на предмет коррозионных повреждений.
6. Смонтировать крышки резервуаров.
7. Смонтировать трубные соединения между основным резервуаром и устройством, а также дополнительным резервуаром.
8. Закрывать впускной и выпускной кран «FD» резервуаров.
9. При помощи крана «FD» заполнить основной резервуар водой, ☞ 8.4 "Заполнение резервуаров водой", 📄 444.
10. Перейти в автоматический режим.

11.2 Проверка точек переключения

Условием для проверки точек срабатывания является правильность следующих настроек:

- Минимальное рабочее давление P<sub>0</sub>, ☞ 8.2 "Точки переключения Variomat", 📄 443.
- Измерение уровня на основном резервуаре.

Подготовка

1. Перейти в автоматический режим.
2. Закрывать клапаны перед резервуарами и расширительными линиями «ЕС».
3. Записать отображаемый на дисплее уровень (значение в %).
4. Слить воду из резервуаров.

Проверка давления включения

5. Проверить давление включения и выключения насоса «PU».
  - Насос включается при P<sub>0</sub> + 0,3 бар.
  - Насос выключается при P<sub>0</sub> + 0,5 бар.

Проверка включения подпитки

6. При необходимости проверить отображаемое значение подпитки на дисплее системы управления.
- Автоматическая подпитка включается при индикации уровня наполнения в 20 %.

Проверка включения сигнализации нехватки воды

7. Выключить подпитку и продолжить сливать воду из резервуаров.
8. Проверить отображаемое значение для сообщения об уровне наполнения «Нехватка воды».
- Нехватка воды «Вкл.» отображается на дисплее системы управления при минимальном уровне наполнения в 5 %.
9. Перейти в режим останова.
10. Выключить главный выключатель.

Чистка резервуаров

При необходимости освободить резервуары от конденсата, ☞ 11.1.2 "Чистка резервуаров", 📖 452.

Включение устройства

11. Включить главный выключатель.
12. Включить подпитку.
13. Перейти в автоматический режим.
- В зависимости от уровня наполнения и давления включаются насос «ПУ» и автоматическая подпитка.
14. Медленно открыть клапаны перед резервуарами, заблокировать клапаны от несанкционированного закрытия.

Проверка выключения сигнализации нехватки воды

15. Проверить отображаемое значение для выключения сообщения о нехватке воды.
- Нехватка воды «Выкл.» отображается на дисплее системы управления при уровне наполнения в 7 %.

Проверка выключения подпитки

16. При необходимости проверить отображаемое значение подпитки на дисплее системы управления.
- Автоматическая подпитка выключается при уровне наполнения в 25 %.

Техническое обслуживание завершено.



#### Указание!

Если система автоматической подпитки не подключена, необходимо вручную заполнить резервуары водой до отмеченного уровня.



#### Указание!

Значения настройки поддержания давления, уровней наполнения и подпитки приведены в главе «Настройки по умолчанию», ☞ 10.2.2 "Настройки по умолчанию", 📖 448.

## 11.3 Проверка

### 11.3.1 Находящиеся под давлением детали

Должны соблюдаться национальные предписания по эксплуатации напорного оборудования. Перед проверкой находящихся под давлением компонентов необходимо привести их в безнапорное состояние (см. описание демонтажа).

### 11.3.2 Проверка перед вводом в эксплуатацию

В ФРГ действует предписание об эксплуатационной безопасности § 15 и в частности § 15 (3).

### 11.3.3 Сроки проверки

Рекомендуемые максимальные интервалы проверки для эксплуатации в ФРГ согл. § 16 предписания об эксплуатационной безопасности и расположение резервуаров устройства, указанные в диаграмме 2 директивы 2014/68/ЕС, действуют при строгом соблюдении инструкций по монтажу, эксплуатации, и техобслуживанию компании Reflex.

### Внешняя проверка:

Нет требований согл. приложению 2, раздел 4, 5.8.

### Внутренняя проверка:

Максимальные сроки согл. приложению 2, разделы 4, 5 и 6; при необходимости должны быть приняты подходящие заменяющие меры (напр., измерение толщины стенок и сравнение с конструктивными характеристиками; их можно запросить у производителя).

### Проверка прочности:

Максимальные сроки согл. приложению 2, разделы 4, 5 и 6. Кроме этого должны соблюдаться положения § 16 предписания об эксплуатационной безопасности, в частности § 16 (1) в сочетании с § 15 и приложение 2, раздел 4, 6.6, а также приложение 2, раздел 4, 5.8. Фактические сроки должна устанавливать эксплуатирующая сторона на основании оценки техники безопасности с учетом реальных эксплуатационных условий, опыта работы с используемыми режимами и заливаемой средой, а также национальных предписаний по эксплуатации напорных устройств.

## 12 Демонтаж

### ⚠ ОПАСНО

#### Угроза для жизни в случае поражения электрическим током.

Контакт с токоведущими деталями может привести к опасным для жизни травмам.

- Убедиться, что питающая линия к устройству обесточена и предохранена от повторного включения.
- Должна быть обеспечена защита от включения установки другими лицами.
- Монтажные работы на электрическом присоединении устройства должны проводиться только профессиональным электриком, с соблюдением действующих правил электротехники.

### ⚠ ВНИМАНИЕ

#### Опасность ожогов

Выходящая горячая среда может привести к ожогам.

- Соблюдать достаточную дистанцию до выходящей среды.
- Пользоваться подходящими индивидуальными средствами защиты (перчатками и защитными очками).

### ⚠ ВНИМАНИЕ

#### Опасность ожогов о горячие поверхности

Горячие поверхности отопительных систем могут стать причиной получения ожогов кожи.

- Всегда дожидаться охлаждения горячих поверхностей или работать в защитных перчатках.
- Эксплуатант обязан разместить вблизи устройства соответствующие предупреждения.

### ⚠ ВНИМАНИЕ

#### Опасность травмирования выходящей под давлением жидкостью

Нарушение правил монтажа и работ по техобслуживанию может привести к получению ожогов и травмированию на присоединениях вследствие внезапного выброса горячей воды или пара под давлением.

- Демонтаж должен производиться с соблюдением всех предписаний.
- Перед началом демонтажа убедиться в том, что система находится в безнапорном состоянии.

- Перед демонтажом необходимо перекрыть все соединения системы циркуляции воды устройства.
  - Для снятия давления в устройстве необходимо удалить из него воздух.
1. Отключить систему от источников электрического напряжения, заблокировать ее от включения.

2. Отсоединить сетевой штекер устройства от источника электропитания.
3. В блоке управления отсоединить идущий от системы кабель и удалить его.  
**⚠ ОПАСНО** – опасные для жизни травмы при ударе электрическим током. Некоторые детали платы устройства могут оставаться под напряжением 230 В даже после отсоединения сетевого штекера от источника питания. Перед снятием крышек блока управления необходимо полностью отключить устройство от источника электропитания. Убедиться в том, что плата обесточена.
4. При необходимости перекрыть водяные магистрали дополнительного резервуара к системе и основному резервуару.
5. Полностью удалить воду и сжатый воздух из резервуаров.
6. Рассоединить и демонтировать все шланговые и трубные соединения резервуаров, а также блока управления устройства.
7. При необходимости удалить резервуары и блок управления из области системы.

**▶ Указание!**

В случае использования вредных для окружающей среды веществ обеспечить их сбор при опорожнении. Также эксплуатирующая сторона несет ответственность за надлежащую утилизацию веществ.

## 13 Приложение

### 13.1 Заводская сервисная служба Reflex

#### Центральная заводская сервисная служба

Центральный номер телефона: +49 (0)2382 7069 - 0  
Телефон заводской сервисной службы: +49 (0)2382 7069 - 9505  
Факс: +49 (0)2382 7069 - 9523  
Эл. почта: service@reflex.de

#### Техническая горячая линия

Для вопросов о нашей продукции  
Телефон: +49 (0)2382 7069-9546  
Понедельник - пятница, с 8:00 до 16:30

### 13.2 Соответствие / стандарты

Декларации о соответствии устройств доступны на сайте Reflex.  
[www.reflex-winkelmann.com/konformitaetserklaerungen](http://www.reflex-winkelmann.com/konformitaetserklaerungen)

В качестве альтернативы можно воспользоваться QR-кодом:



### 13.3 Гарантия

Действуют установленные законом условия гарантии.

<b>1</b>	<b>Indicații privind manualul de operare .....</b>	<b>456</b>	<b>8</b>	<b>Prima punere în funcțiune .....</b>	<b>468</b>
<b>2</b>	<b>Răspunderea și garanția .....</b>	<b>456</b>	8.1	Verificarea condițiilor pentru punerea în funcțiune .....	468
<b>3</b>	<b>Siguranța .....</b>	<b>456</b>	8.2	Puncte de comutare Variomat .....	468
3.1	Semnificația simbolurilor .....	456	8.3	Parcursul rutinei de pornire a unității de comandă .....	468
3.1.1	Indicații în manual .....	456	8.4	Umplerea vaselor cu apă .....	469
3.2	Cerințe pentru personal .....	456	8.4.1	Umplerea cu un furtun .....	469
3.3	Echipamentul individual de protecție .....	456	8.4.2	Umplerea sistemului de realimentare cu ajutorul supapei electromagnetice .....	469
3.4	Utilizarea conform destinației .....	456	8.5	Dezaerarea pompei .....	469
3.5	Condiții de operare nepermise .....	456	8.6	Parametrizarea unității de comandă în meniul clientului .....	470
3.6	Riscuri reziduale .....	456	8.7	Pornirea regimului automat .....	471
<b>4</b>	<b>Descrierea echipamentului .....</b>	<b>457</b>	<b>9</b>	<b>Funcționarea .....</b>	<b>471</b>
4.1	Descriere .....	457	9.1.1	Regim automat .....	471
4.2	Prezentare generală .....	457	9.1.2	Regimul comandat manual .....	472
4.3	Identificare .....	457	9.1.3	Regimul de oprire .....	472
4.3.1	Plăcuța de tip .....	457	9.1.4	Funcționarea în regim de vară .....	472
4.3.2	Cod de tip .....	457	9.2	Repunerea în funcțiune .....	472
4.4	Funcție .....	457	<b>10</b>	<b>Unitate de comandă .....</b>	<b>472</b>
4.5	Setul de livrare .....	458	10.1	Utilizarea panoului de comandă .....	472
4.6	Dotarea suplimentară opțională .....	458	10.2	Efectuarea setărilor în unitatea de comandă .....	473
<b>5</b>	<b>Modul I/O (modul de extensie opțional) .....</b>	<b>458</b>	10.2.1	Meniul de service .....	473
5.1	Date tehnice .....	459	10.2.2	Setări standard .....	473
5.2	Setări .....	459	10.3	Mesaje .....	473
5.2.1	Fixările rezistențelor terminale în rețelele RS-485 .....	459	<b>11</b>	<b>Întreținerea .....</b>	<b>475</b>
5.2.2	Fixările ieșirilor analogice .....	460	11.1	Plan de întreținere .....	475
5.2.3	Setarea adresei modulului .....	460	11.1.1	Curățarea colectorului de impurități .....	475
5.2.4	Setări standard ale modulului I/O .....	460	11.1.2	Curățarea vaselor .....	476
5.3	Schimbarea siguranțelor .....	461	11.2	Verificarea punctelor de comutare .....	476
<b>6</b>	<b>Date tehnice .....</b>	<b>462</b>	11.3	Verificare .....	476
6.1	Unitate de comandă .....	462	11.3.1	Componente sub presiune .....	476
6.2	Vase .....	462	11.3.2	Verificare înainte de punerea în funcțiune .....	476
11.3.3			11.3.3	Termene de verificare .....	477
<b>7</b>	<b>Montaj .....</b>	<b>462</b>	<b>12</b>	<b>Demontaj .....</b>	<b>477</b>
7.1	Condiții obligatorii pentru montaj .....	462	<b>13</b>	<b>Anexă .....</b>	<b>477</b>
7.2	Pregătiri .....	462	13.1	Serviciul de Asistență pentru Clienți Reflex .....	477
7.3	Efectuarea montajului .....	463	13.2	Conformitate / Standarde .....	477
7.3.1	Poziționarea .....	463	13.3	Garanție .....	477
7.3.2	Montajul elementelor pentru vase .....	463			
7.3.3	Instalarea vaselor .....	463			
7.3.4	Racord hidraulic .....	464			
7.3.5	Montarea termoizolației .....	465			
7.3.6	Montajul celulei de măsurare a greutateii .....	465			
7.4	Variante de comutare și de realimentare .....	465			
7.4.1	Funcție .....	465			
7.5	Conectarea electrică .....	466			
7.5.1	Schema electrică .....	467			
7.5.2	Interfața RS-485 .....	467			
7.6	Certificatul de montaj și punere în funcțiune .....	468			

## 1 Indicații privind manualul de operare

Acest manual de utilizare vă ajută considerabil să asigurați o funcționare ireproșabilă a echipamentului, în condiții de siguranță.

Firma Reflex Winkelmann GmbH nu își asumă nicio răspundere pentru pagubele survenite ca urmare a nerespectării acestui manual de utilizare. Pe lângă acest manual de operare, trebuie respectate și reglementările și prevederile legale naționale, aplicabile în țara în care se instalează echipamentul (prevenirea accidentelor, protecția mediului inconjurător, lucrări competente din punct de vedere tehnic și al siguranței etc.).

Acest manual de operare descrie un echipament prevăzut cu dotarea de bază și interfețe pentru dotarea suplimentară, opțională cu funcții suplimentare.

### Indicație!

Toate persoanele care montează aceste echipamente sau execută alte lucrări la acest echipament trebuie să citească atent acest manual de operare, înainte de începerea activității și trebuie să pună în aplicare instrucțiunile citite. Manualul se transmite firmei utilizatoare a echipamentului și trebuie păstrat în apropierea echipamentului, pentru a fi consultat ori de câte ori este nevoie.

## 2 Răspunderea și garanția

Echipamentul este construit conform celor mai recente progrese tehnice și reguli general valabile, referitoare la siguranță. Cu toate acestea, în timpul utilizării echipamentului pot apărea pericole pentru sănătatea și viața personalului sau a terților, respectiv deteriorări ale instalației și alte pagube materiale.

Nu este permisă efectuarea modificărilor, cum ar fi modificarea sistemului hidraulic sau efectuarea intervențiilor la bransamentele echipamentului.

Răspunderea și garanția producătorului sunt excluse dacă au survenit defecțiuni din următoarele cauze:

- utilizarea necorespunzătoare a echipamentului.
- punerea în funcțiune, utilizarea, întreținerea, mentenanța, repararea și montarea necorespunzătoare a echipamentului.
- nerespectarea indicațiilor de siguranță din acest manual de operare.
- operarea echipamentului atunci când dispozitivele de siguranță / de protecție sunt defecte sau montate necorespunzător.
- neefectuarea la timp a lucrărilor de întreținere și inspectare.
- utilizarea unor piese de schimb și accesorii neautorizate.

Condiția obligatorie pentru a beneficia de garanție este ca echipamentul să fie montat și pus în funcțiune într-o manieră competentă din punct de vedere tehnic.

### Indicație!

Apelați la Serviciul de Asistență pentru Clienți Reflex pentru a efectua prima punere în funcțiune și întreținerea anuală 13.1 "Serviciul de Asistență pentru Clienți Reflex", ☎ 477.

## 3 Siguranța

### 3.1 Semnificația simbolurilor

#### 3.1.1 Indicații în manual

În manualul de operare sunt utilizate următoarele indicații:

#### **PERICOL**

Pericol de moarte / afectarea gravă a sănătății

- Indicația care însoțește cuvântul de semnalizare „Pericol” indică un pericol iminent care duce la pierderea vieții sau la vătămări corporale grave (irreversibile).

#### **AVERTIZARE**

Afectarea gravă a sănătății

- Indicația care însoțește cuvântul de semnalizare „Avertizare” indică un pericol care poate duce la pierderea vieții sau la vătămări corporale grave (irreversibile).

#### **PRECAUȚIE**

Afectarea sănătății

- Indicația care însoțește cuvântul de semnalizare „Precauție” indică un pericol care poate duce la vătămări corporale ușoare (reversibile).

#### **ATENȚIE**

Pagube materiale

- Indicația care însoțește cuvântul de semnalizare „Atenție” indică o situație care poate duce la deteriorarea produsului în sine sau obiectelor din vecinătatea acestuia.

### Indicație!

Acest simbol care însoțește cuvântul de semnalizare „Indicație” indică sugestii utile și recomandări pentru manipularea eficientă a produsului.

### 3.2 Cerințe pentru personal

Montarea și utilizarea echipamentului sunt permise în exclusivitate personalului calificat sau personalului instruit special în acest scop.

Conexiunea electrică și cablarea echipamentului trebuie realizate de către un instalator electrician, conform prevederilor naționale și locale aplicabile.

### 3.3 Echipamentul individual de protecție



La efectuarea oricăror lucrări la instalație, purtați echipamentul individual de protecție prevăzut, de exemplu, protecție auditivă, protecție pentru ochi, încălțăminte de protecție, cască de protecție, îmbrăcăminte de protecție, mănuși de protecție.

Date despre echipamentul individual de protecție se găsesc în prevederile naționale ale fiecărei țări utilizatoare.

### 3.4 Utilizarea conform destinației

Echipamentul este o stație de menținere a presiunii pentru sistemele de apă de încălzire și de răcire. Rolul său este de a menține presiunea apei și de a realimenta sistemul cu apă. Operarea este posibilă doar în cadrul unor sisteme închise, etanșate tehnic împotriva coroziunii, cu următoarele tipuri de apă:

- non-corozivă
- neagresivă din punct de vedere chimic
- non-toxică

În timpul operării, pătrunderea oxigenului atmosferic prin permeație trebuie redusă la minimum, în întregul sistem de apă de încălzire și răcire, în apa de adaos etc., într-un mod fiabil.

### 3.5 Condiții de operare nepermise

Echipamentul nu este adecvat pentru următoarele condiții:

- utilizarea în cadrul unor instalații mobile.
- pentru utilizarea în spații exterioare.
- pentru utilizarea cu uleiuri minerale.
- pentru utilizarea cu substanțe inflamabile.
- pentru utilizarea cu apă distilată.

### Indicație!

Nu sunt permise modificările sistemului hidraulic sau intervențiile la bransamente.

### 3.6 Riscuri reziduale

Acest echipament este fabricat conform celor mai recente progrese tehnice. Cu toate acestea, riscurile reziduale nu pot fi excluse complet, niciodată.

#### **AVERTIZARE**

**Pericol de incendiu din cauza surselor de aprindere deschise**

Carcasa aparatului este realizată din material combustibil și este sensibilă la căldură.

- Evitați căldura extremă și sursele de aprindere (flăcări sau scântei).

#### **AVERTIZARE**

**Pericol de vătămare corporală din cauza gabariturii mari**

Echipamentele sunt de gabarit mare. Din această cauză există pericolul producerii de vătămări corporale și accidente.

- Pentru transport și montaj utilizați dispozitive de ridicat adecvate.

#### **PRECAUȚIE**

**Pericol de arsuri din cauza suprafețelor fierbinți**

În instalațiile de încălzire, temperaturile prea mari ale suprafețelor pot provoca arsuri ale pielii.

- Purtați mănuși de protecție.
- Aplicați avertismente corespunzătoare în apropierea echipamentului.



## ⚠️ PRECAUȚIE

### Pericol de vătămare corporală din cauza lichidului evacuat sub presiune

În cazul unei montări sau unei demontări defectuoase, al unor lucrări de întreținere efectuate incorect, la racorduri pot surveni arsuri și vătămări corporale, dacă prin acestea țâșnește brusc apă fierbinte sau abur fierbinte sub presiune.

- Asigurați efectuarea unei montări, demontări și unor lucrări de întreținere corecte din punct de vedere tehnic.
- Înainte de a efectua montarea, demontarea sau lucrările de întreținere la racorduri, asigurați-vă că instalația este depresurizată.

### ▶️ Indicație!

Unitatea utilizatoare trebuie să se asigure la montarea supapei de siguranță la fața locului că la scurgere nu există niciun pericol.

### ▶️ Indicație!

Piesele echipamentului care au funcție de siguranță pentru limitarea presiunii pe partea apei conform Directivei 2014/68/UE privind echipamentele sub presiune și limitarea temperaturii conform Directivei 2014/68/UE pentru echipamentele sub presiune nu sunt incluse în pachetul de livrare.

Unitatea utilizatoare este responsabilă pentru protecția pentru limitarea presiunii și temperaturii pe partea apei.

## 4 Descrierea echipamentului

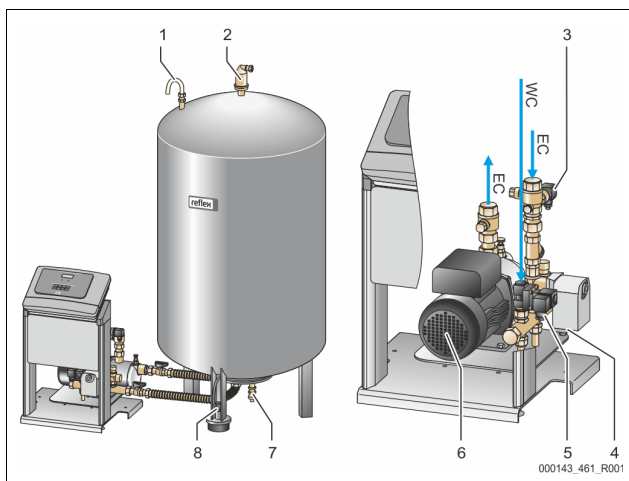
### 4.1 Descriere

Variomat VS 1 este o stație de menținere a presiunii, de degazare și de realimentare, comandată cu pompa, destinată sistemelor de apă de încălzire și de răcire. În principal, echipamentul Variomat este compus dintr-o unitate de comandă cu pompe și cel puțin un vas de expansiune. O membrană separă vasul de expansiune într-un spațiu cu aer și unul cu apă. În acest fel este împiedicată pătrunderea oxigenului din aer în apa de expansiune.

Echipamentul Variomat VS 1 oferă următoarele avantaje cu privire la siguranță:

- Optimizarea tuturor proceselor pentru menținerea presiunii, degazare și realimentare.
  - Prin controlul menținerii presiunii cu realimentare automată, aerul nu este aspirat direct.
  - Nu survin probleme de recirculare generate de aer prin bulele de gaze libere aflate în apa din circuit.
  - Pagubele provocate de coroziune sunt reduse datorită dezoxigenării apei de umplere și de adaos.

### 4.2 Prezentare generală



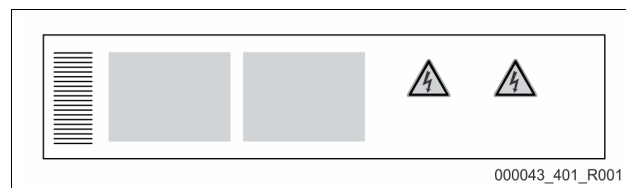
1	Ventilare și aerisire „VE”
2	Supapă de degazare „DV”
3	Senzor de presiune „PIS”
4	Supapă diferențială de presiune „PV”
5	Supapă de realimentare „WV”

6	Pompă „PU”
7	Robinet de umplere și golire „FD”
8	Dispozitiv de măsurare a nivelului „LIS”
WC	Racord pentru realimentare
EC	Racord degazare

## 4.3 Identificare

### 4.3.1 Plăcuța de tip

Pe plăcuța de tip se găsesc datele referitoare la producător, anul de fabricație, numărul de fabricație și datele tehnice.

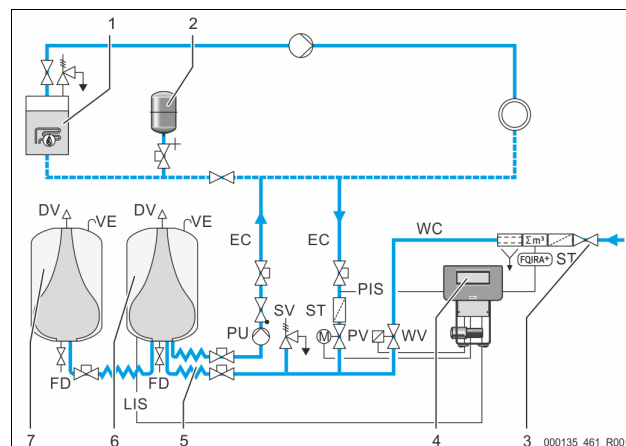


Informație pe plăcuța cu caracteristici tehnice	Semnificație
Type	Denumirea echipamentului
Serial No.	Număr de serie
Min. / max. allowable pressure PS	Presiune minimă / maximă admisă
Max. allowable flow temperature of system	Temperatura maxim admisă pe turul sistemului
Min. / max. working temperature TS	Temperatura de lucru min./ max.
Year of manufacture	An de fabricație
Max. system pressure	Presiune max. sistem
Min. operating pressure set up on site	Presiunea minimă de funcționare de prevăzut la fața locului este reglată

### 4.3.2 Cod de tip

Nr.		Cod de tip (exemplu)
1	Denumirea unității de comandă	Variomat VS 1, VG 500 I, VF 500 I 1 2 3 4 5 6
2	Număr pompe	
3	Vas de bază „VG”	
4	Capacitatea nominală	
5	Vasul de extindere „VF”	
6	Capacitatea nominală	

## 4.4 Funcție



1	Instalație de încălzire
2	Vas de expansiune sub presiune „MAG”
3	Reflex Fillset Impuls
4	Unitate de comandă
5	Alimentări hidraulice

WV	Supapă de sens pentru umplere/completare
PIS	Senzor de presiune
PV	Supapă diferențială de presiune (robinet cu bilă, acționat cu motor)
PU	Pompă (menținerea presiunii)
SV	Supapă de siguranță

6	Spațiu cu aer vasul de bază	EC	Conducta de expansiune
7	Cameră cu aer vas secundar	FD	Robinet de umplere și golire
ST	Colector de impurități	LIS	Celulă de măsurare a greutatei pentru determinarea nivelului de apă
FQIRA+	Apometru cu contact electric	DV	Supapă de degazare
WC	Linie de umplere/completare	VE	Ventilare și aerisire

#### Vasul de expansiune

Pot fi racordate un vas de bază și opțional, mai multe vase secundare. O membrană separă vasele într-un spațiu cu aer și un spațiu cu apă și împiedică astfel pătrunderea oxigenului din aer în apa de expansiune. Spațiul cu aer comunică cu atmosfera printr-o conductă „VE”. Vasul de bază este conectat hidraulic și flexibil cu unitatea de comandă. Astfel se asigură funcționarea dispozitivului de măsurare a nivelului „LIS”, care funcționează pe baza unei celule de măsurare a greutatei.

#### Unitate de comandă

Unitatea de comandă conține sistemul hidraulic și sistemul de comandă. Presiunea este determinată de senzorul de presiune „PIS”, nivelul este determinat de celula de măsurare a greutatei „LIS” și este afișat pe display-ul unității de comandă.

#### Menținerea presiunii

Atunci când se încălzește apa, crește presiunea în sistemul instalației. La depășirea presiunii setate în unitatea de comandă, supapa de descărcare „PV” se deschide și lasă apa să fie evacuată din instalație în vasul de bază, prin conducta de expansiune „EC”. Presiunea din sistem scade din nou. Atunci când se răcește apa, scade presiunea în sistemul instalației. Dacă s-a ajuns sub limita inferioară a presiunii setate, pompa „PU” pornește și împinge apa din vasul de bază înapoi în instalație, prin conducta de expansiune „EC”. Presiunea din sistemul instalației crește. Menținerea presiunii este asigurată prin intermediul unității de comandă și este stabilizată suplimentar prin vasul de expansiune sub presiune „MAG”.

#### Degazarea

Pentru degazarea apei din instalație sunt necesare două conducte de expansiune „EC”. O conductă pentru apa cu conținut ridicat de gaze și o conductă de retur înspre instalație, pentru apa degazată. În timpul degazării, pompa „PU” și supapa diferențială de presiune „PV” se află în funcțiune. Astfel, un flux parțial V al apei din instalație bogate în gaze este ghidat prin vasul de de bază depresurizat. Aici, gazele libere și dizolvate sunt separate din apă prin intermediul presiunii atmosferice și sunt evacuate prin supapa de degazare „DV”. Unitatea de comandă asigură echilibrul hidraulic prin reglarea cursei supapei de descărcare „PV” (robinetul cu bilă, acționat cu motor). Acest proces poate fi aplicat în trei variante diferite (degazare continuă, degazare la anumite intervale sau degazare ulterioară).

#### Realimentarea

Dacă nivelul apei din vasul de bază scade sub nivelul minim, se deschide supapa de realimentare „WV” și rămâne deschisă până când se atinge din nou nivelul dorit. În timpul realimentării se monitorizează numărul de solicitări, timpul și durata de realimentare pe parcursul unui ciclu. Cu ajutorul unui apometru cu contact FQIRA+ se monitorizează fiecare cantitate individuală de umplere/completare, precum și cantitatea totală de apă de umplere/completare.

#### 4.5 Setul de livrare

Setul de livrare este descris în avizul de livrare și este indicat în conținutul menționat pe ambalaj. Imediat după primirea mărfii, verificați dacă setul de livrare este complet și dacă prezintă deteriorări. Reclamați imediat eventualele pagube survenite în timpul transportului.

Dotarea de bază pentru menținerea presiunii:

- Echipamentul pe un palet.
  - unitatea de comandă și vasul de bază „VG”.
  - vasul de bază cu accesorii, ambalate la piciorul recipientului.
    - Ventilare și aerisire „VE”
    - Supapă de degazare „DV”
    - Mufă de reducere
    - Celula de măsurare a greutatei „LIS”
  - mapă transparentă cu instrucțiuni de utilizare.

#### 4.6 Dotarea suplimentară opțională

Pentru acest echipament sunt disponibile următoarele dotări suplimentare:

- Termoizolație pentru vasul de bază
- Vase de extindere
  - Ambalate cu accesorii, la piciorul recipientului
    - Ventilare și aerisire „VE”
    - Supapă de degazare „DV”
    - Mufă de reducere
- Dotare suplimentară cu țevă BOB pentru limitatorul de temperatură „TAZ+”
- Fillset pentru realimentarea cu apă.
  - Cu separator de sistem integrat, contor de apă, colector de impurități și elemente de blocare pentru conducta de realimentare „WC”.
- Fillset Impuls cu contor de apă cu contact FQIRA+ pentru realimentarea cu apă.
- Servitec pentru realimentarea cu apă și degazarea acesteia.
- Fillssoft pentru dedurizarea apei de realimentare din rețeaua de apă potabilă.
  - Fillssoft se conectează între Fillset și echipament. Unitatea de comandă a echipamentului analizează cantitățile de apă de adăos și semnalizează dacă este necesară înlocuirea cartușelor de dedurizare.
- Extensii pentru unitatea de comandă a echipamentului:
  - Module I/O pentru comunicarea clasică, 5.1 "Date tehnice", 459.
  - Modul de comunicații pentru operarea externă a unității de comandă
  - Conexiune master-slave pentru interconectarea a maxim 10 echipamente.
  - interconectare pentru îmbunătățirea performanțelor și conectarea în paralel a 2 instalații cuplate hidraulic direct
  - Module de magistrală:
    - Profibus DP
    - Ethernet
- Detector ruptură de membrană.

#### Indicații!

Dotările suplimentare se livrează împreună cu manualele de operare separate.

#### 5 Modul I/O (modul de extensie opțional)

Modulul I/O este conectat și cablat din fabricație.

Servește la extensia intrărilor și ieșirilor de la unitatea de comandă Control Basic.

Modulul I/O are două amplificatoare de separare pentru semnale analogice:

- măsurarea presiunii
- măsurarea nivelului

Șase intrări digitale și șase ieșiri digitale servesc la preluarea mesajelor și alarmelor:

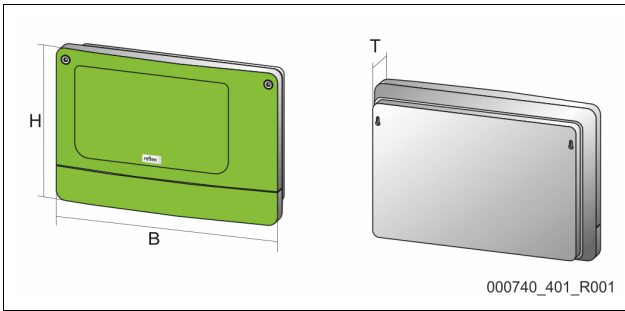
Intrări
Trei intrări sub formă de contacte normale închise cu potențial propriu de 24 V pentru setări standard. <ul style="list-style-type: none"> <li>• Monitorizarea externă a temperaturii</li> <li>• Semnal de presiune de minimum</li> <li>• Realimentare manuală cu apă</li> </ul>
Trei intrări sub formă de contacte normale deschise cu potențial extern de 230 V pentru setări standard. <ul style="list-style-type: none"> <li>• Oprire de urgență</li> <li>• Regim comandat manual (de exemplu, pentru pompă sau compresor)</li> <li>• Regim comandat manual pentru supapa de descărcare</li> </ul>

Ieșiri
Ca inversor fără potențial. Setări standard pentru mesaje: <ul style="list-style-type: none"> <li>• Eroare la realimentare</li> <li>• Scădere sub presiunea minimă</li> <li>• Creștere peste presiunea maximă</li> <li>• Regim comandat manual sau regim de oprire</li> </ul>

#### Indicații!

- Pentru setările standard ale modulelor I/O, 5.2.4 "Setări standard ale modulului I/O", 460
- Toate intrările și ieșirile digitale se pot seta liber, opțional. Setarea este efectuată de către Serviciul de Asistență pentru Clienți Reflex, 13.1 "Serviciul de Asistență pentru Clienți Reflex", 477

5.1 Date tehnice



000740\_401\_R001

Carcasă	Carcasă din material plastic
Lățime (l):	340 mm
Înălțime (H):	233,6 mm
Adâncime (A):	77 mm
Greutate:	2,0 kg
Temperatură de funcționare admisă:	-5 °C – 55 °C
Temperatura de depozitare admisă:	-40 °C – 70 °C
Tip de protecție IP:	IP 64
Alimentare cu curent:	230 V c.a., 50 – 60 Hz (IEC 38)
Siguranță (primară):	0,16 A fuzibilă

Intrări / ieșiri

- 6 ieșiri de releu fără potențial (inversoare)
- 3 intrări digitale 230 V c.a.
- 3 intrări digitale 24 V c.a.
- 2 ieșiri analogice reglabile prin jumpere
  - 0 V – 1 V sau 2 V – 10 V
  - 0 mA – 20 mA sau 4 mA – 20 mA

Interfețe pentru unitatea de comandă

- RS-485
- 19,2 kbit/s
- Fără potențial
- Conectare prin borne cuplabile sau borne cu șurub
  - Protocol specific RSI

5.2 Setări



Pericol de moarte prin electrocutare!  
 Vătămări corporale prin electrocutare, care pun în pericol viața.  
 Componentele plăcuței cu circuite imprimate a echipamentului pot fi sub o tensiune de 230 V chiar și după ce ștecărul a fost scos din priză.

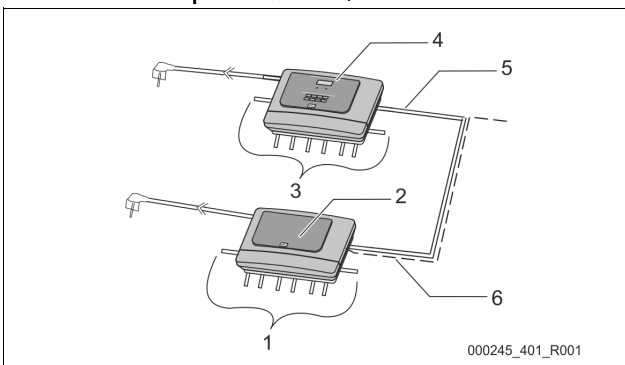
- Înainte de a îndepărta apărătorile, întrerupeți complet alimentarea electrică a unității de comandă a echipamentului.
- Verificați plăcuța cu circuite imprimate să fie scoasă de sub tensiune.

5.2.1 Fixările rezistențelor terminale în rețelele RS-485

Exemple pentru activarea sau dezactivarea rezistențelor terminale în rețelele RS-485.

- Pe placa de bază a unității de comandă Control Basic se găsesc opțional comutatoarele DIP 1 și 2 sau jumperul J3.
- Lungimea maximă de 1000 de metri pentru conexiunea RS-485

Unitatea de comandă a aparatului cu modul I/O



000245\_401\_R001

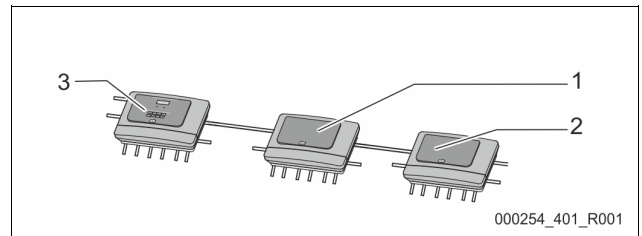
1	Ieșirile pentru releu de la modulul I/O • 6 ieșiri digitale • 2 ieșiri analogice
2	Modul I/O
3	Conexiunile cablurilor I/O

4	Unitatea de comandă Control Basic
5	Conexiunea RS-485
6	Conexiunea opțională RS-485 • Master - Slave • magistrală de câmp

Fixările rezistențelor terminale

Jumper / comutator	Setări	Modul I/O	Control Basic
Jumper J10 și J11	activat	X	---
	dezactivat	---	---
Comutator DIP 1 și 2	activat	---	X
	dezactivat	---	---
Jumper J3 1 și 2 și 3 și 4	activat	---	X
	dezactivat	---	---

Unitatea de comandă a aparatului cu modul I/O și modul de magistrală



000254\_401\_R001

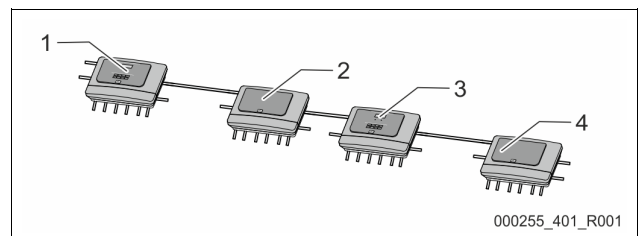
1	Modul I/O
2	Modul de magistrală

3	Unitatea de comandă Control Basic
---	-----------------------------------

Fixările rezistențelor terminale

Jumper / comutator	Setări	Modul I/O	Control Basic	Modul de magistrală Lon Works Profibus DP Ethernet
Jumper J10 și J11	activat	---	---	---
	dezactivat	X	---	---
Comutator DIP 1 și 2	activat	---	X	---
	dezactivat	---	---	---
Jumper J3 1 și 2 și 3 și 4	activat	---	X	X
	dezactivat	---	---	---

Unitățile de comandă ale aparatului și modulul I/O în funcția Master-Slave



000255\_401\_R001

1	Unitatea de comandă Control Basic în funcția Master
2	Modulul I/O pentru funcția Master

3	Unitatea de comandă Control Basic în funcția Slave
4	Modulul I/O pentru funcția Slave

**Funcția Master**

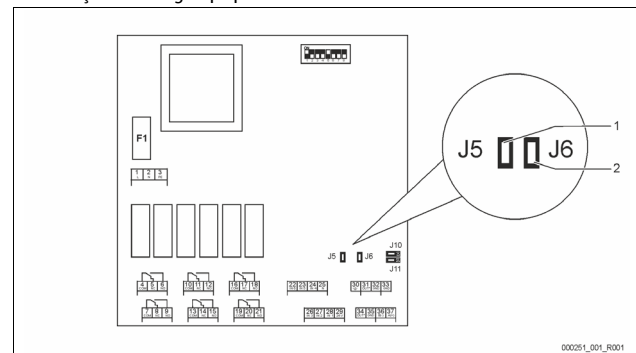
Fixările rezistențelor terminale			
Jumper / comutator	Setări	Modul I/O	Control Basic
Jumper J10 și J11	activat	X	---
	dezactivat	---	---
Comutator DIP 1 și 2	activat	---	X
	dezactivat	---	---
Jumper J3 1 și 2 și 3 și 4	activat	---	X
	dezactivat	---	---

**Funcția Slave**

Fixările rezistențelor terminale				
Jumper / comutator	Setări	Modul I/O	Modul I/O pentru extensie	Control Basic
Jumper J10 și J11	activat	---	X	---
	dezactivat	X	---	---
Comutator DIP 1 și 2	activat	---	---	X
	dezactivat	---	---	---
Jumper J3 1 și 2 și 3 și 4	activat	---	---	X
	dezactivat	---	---	---

**5.2.2 Fixările ieșirilor analogice**

Fixarea ieșirilor analogice pe placa de bază a modulului I/O



- 1 Jumper J5
- 2 Jumper J6

Fixați ambele ieșiri digitale ca ieșiri de curent cu jumperele J5 și J6.

Procedați în felul următor:

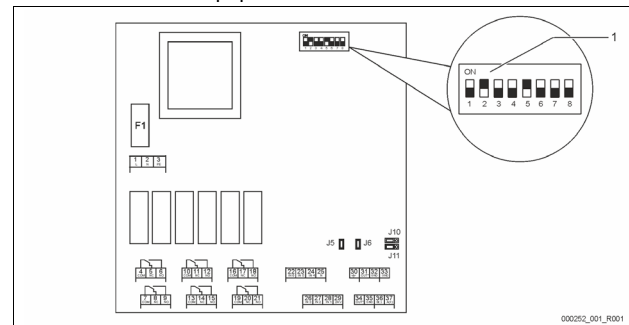
- Scoateți ștecărul de alimentare din modulul I/O.
- Deschideți capacul carcasei.
- Introduceți jumperul în poziția dorită.

Ieșiri analogice	Fixările jumperelor	Ieșire curent * 0 – 20 mA sau 4 – 20 mA	Ieșire tensiune 0-10 V sau 2 - 10 V
Ieșire analogică 1	J5 este introdus	---	X
	J5 nu este introdus	X	---
Ieșire analogică 2	J6 este introdus	---	X
	J6 nu este introdus	X	---

\* în funcție de reglajul respectiv din unitățile de comandă ale aparatelor

**5.2.3 Setarea adresei modulului**

Setarea adresei modulului pe placa de bază a modulului I/O



- 1 Comutatoare DIP

Poziția comutatoarelor DIP

- Comutatoarele DIP 1 – 4:
  - Pentru setarea adresei modulului
  - Setare variabilă pe ON sau OFF
- Comutator DIP 5:
  - Permanent pe poziția ON
- Comutatoarele DIP 6 – 8:
  - Pentru scopuri interne de testare
  - Pe poziția OFF în timpul funcționării

Setați adresa modulului cu comutatoarele DIP 1 – 4.

Procedați în felul următor:

- Scoateți ștecărul de alimentare din modulul I/O.
- Deschideți capacul carcasei.
- Setați comutatoarele DIP 1 – 4 pe poziția ON sau Off.

Adresa modulului	Comutatoare DIP								Utilizare pentru module
	1	2	3	4	5	6	7	8	
1	1	0	0	0	1	0	0	0	1
2	0	1	0	0	1	0	0	0	2
3	1	1	0	0	1	0	0	0	3
4	0	0	1	0	1	0	0	0	4
5	1	0	1	0	1	0	0	0	5
6	0	1	1	0	1	0	0	0	6
7	1	1	1	0	1	0	0	0	7
8	0	0	0	1	1	0	0	0	8
9	1	0	0	1	1	0	0	0	9
10	0	1	0	1	1	0	0	0	10

**5.2.4 Setări standard ale modulului I/O**

Intrările și ieșirile modulului I/O sunt prevăzute cu o setare standard.

Dacă este necesar, setările standard pot fi modificate și adaptate la condițiile locale.

Reacția intrărilor 1– 6 ale modulului I/O este afișată în memoria de erori a unității de comandă de la aparat.

- Indicații!**
- Setările standard sunt valabile începând cu versiunea de software V1.10.
  - Toate intrările și ieșirile digitale se pot seta liber, opțional. Setarea se efectuează de către Serviciul de Asistență pentru Clienți Reflex, ☎ 13.1 "Serviciul de Asistență pentru Clienți Reflex", 📄 477

Loc	Evaluarea semnalului	Text mesaj	Înregistrare în memoria de avarii	Prioritate înainte de procedură	Acțiune declanșată de semnalul de la intrare
<b>INTRĂRI</b>					
1	Contact normal închis	Monitorizarea externă a temperaturii	Da	Da	<ul style="list-style-type: none"> <li>Vanele cu solenoid sunt închise.</li> <li>Vana cu solenoid (2) din conducta de preaplin (1)</li> <li>Vana cu solenoid (3) din conducta de preaplin (2)</li> <li>Se comută releul de ieșire (1).</li> </ul>

Loc	Evaluarea semnalului	Text mesaj	Înregistrare în memoria de avarii	Prioritate înainte de procedură	Acțiune declanșată de semnalul de la intrare
2	Contact normal închis	Semnal extern, presiune minimă	Da	Nu	<ul style="list-style-type: none"> <li>Vanele cu solenoid sunt închise. <ul style="list-style-type: none"> <li>Vana cu solenoid (2) din conducta de preaplin (1)</li> <li>Vana cu solenoid (3) din conducta de preaplin (2)</li> </ul> </li> <li>Se comută releul de ieșire (2).</li> </ul>
3	Contact normal închis	Umplere/completare manuală	Da	Da	<ul style="list-style-type: none"> <li>Vana cu solenoid (1) din linia de umplere/completare se deschide manual.</li> <li>Se comută releul de ieșire (5).</li> </ul>
4	Contact normal deschis	Oprire de urgență	Da	Da	<ul style="list-style-type: none"> <li>Pompele (1) și (2) sunt oprite.</li> <li>Vanele cu solenoid (2) și (3) din conductele de preaplin sunt închise.</li> <li>Vana cu solenoid (1) din linia de umplere/completare este închisă.</li> <li>Comută pe „defecțiune colectivă” în unitatea de comandă a echipamentului.</li> </ul>
5	Contact normal deschis	Pompă acționată manual 1	Da	Da	<ul style="list-style-type: none"> <li>Pompa (1) pornește manual.</li> <li>Se comută releul de ieșire (5).</li> </ul>
6	Contact normal deschis	Descărcare activată manual 1	Da	Da	Vana cu solenoid (1) este deschisă.
<b>IEȘIRI</b>					
1	Inversor	---	---	---	Vezi intrarea 1
2	Inversor	---	---	---	Vezi intrarea 2
3	Inversor	---	---	---	<ul style="list-style-type: none"> <li>S-a scăzut sub presiunea minimă.</li> <li>Mesaj „ER 01” din unitatea de comandă</li> </ul>
4	Inversor	---	---	---	<ul style="list-style-type: none"> <li>S-a depășit presiunea maximă</li> <li>Mesaj „ER 10” din unitatea de comandă</li> </ul>
5	Inversor	---	---	---	Comută pe modul manual Comută pe regim de oprire Comută la intrările active 3,5,6
6	Inversor	Eroare la umplere/completare	---	---	<ul style="list-style-type: none"> <li>S-a scăzut sub valorile setate pentru umplere/completare.</li> <li>Comută pe următoarele mesaje din unitatea de comandă a echipamentului: <ul style="list-style-type: none"> <li>„ER 06” timp de umplere/completare</li> <li>„ER 07” cicluri de umplere/completare</li> <li>„ER 11” cantitate de umplere/completare</li> <li>„ER 15” supapă de umplere/completare</li> <li>„ER 20” cantitate maximă de umplere/completare</li> </ul> </li> </ul>

### 5.3 Schimbarea siguranțelor

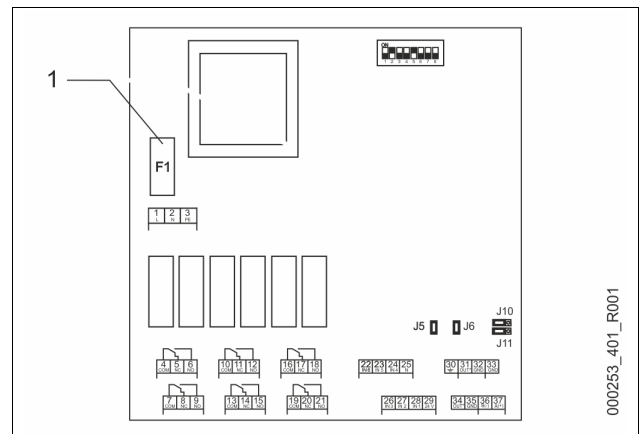
#### **PERICOL**

Pericol de electrocutare!

Vătămări corporale prin electrocutare, care pun în pericol viața. Chiar dacă s-a scos ștecărul de alimentare, pe piesele plăcuței cu circuite imprimate a aparatului poate exista o tensiune de 230 V.

- Înainte de a îndepărta apărătorile, întrerupeți complet alimentarea electrică a unității de comandă a echipamentului.
- Verificați plăcuța cu circuite imprimate să fie scoasă de sub tensiune.

Siguranța se găsește pe placa de bază a modului I/O.



1 Microsiguranță F1 (250 V, 0, 16 A fuzibilă)

Procedați așa cum este indicat în continuare.

- Deconectați modulul I/O de la alimentarea electrică.
    - Scoateți ștecărul de alimentare din modul.
  - Deschideți capacul compartimentului pentru borne.
  - Scoateți capacul carcasei.
  - Înlocuiți siguranța defectă.
  - Aplicați capacul carcasei.
  - Închideți capacul compartimentului pentru borne.
  - Conectați modulul la alimentarea electrică, cu ștecărul.
- Înlocuirea siguranței a luat sfârșit.

## 6 Date tehnice

### 6.1 Unitate de comandă



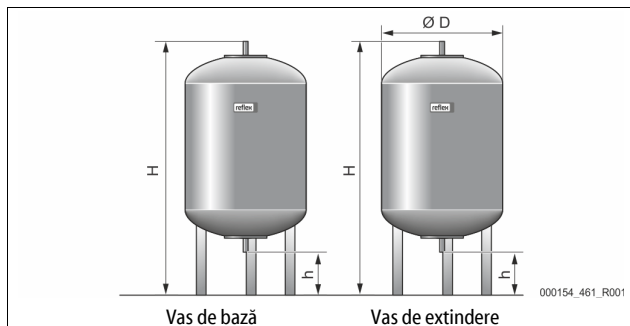
#### Indicație!

Următoare valori ale temperaturii sunt valabile pentru toate unitățile de comandă:

- Temperatura admisă pe tur: 120 °C
- Temperatură de funcționare admisă: 70 °C
- Temperatură ambiantă admisă: 0 °C – 45 °C

Tip	Putere electrică (kW)	Conectare electrică (V / Hz, A)	Grad de protecție	Număr interfețe RS-485	Modul I/O	Tensiune electrică unitatea de comandă (V, A)	Nivelul de zgomot (dB)	Greutate (kg)
VS 1	0,75	230 / 50; 3	IP 54	1	opțional	230; 2	55	25

### 6.2 Vase



#### Indicație!

Pentru vasele de bază sunt disponibile izolații termice opționale,  $\Psi$  4.6 "Dotarea suplimentară opțională",  $\square$  458.

#### Racord: G1" / 6 bari

Tip	Ø "D" [mm]	Greutate [kg]	H [mm]	h [mm]
200	634	37	1060	146
300	634	54	1360	146
400	740	65	1345	133
500	740	78	1560	133
600	740	94	1810	133
800	740	149	2275	133
1000 / 740	740	156	2684	133
1000 / 1000	1000	320	2130	350
1500	1200	465	2130	350
2000	1200	565	2590	350
3000	1500	795	2590	380
4000	1500	1080	3160	380
5000	1500	1115	3695	380

## 7 Montaj

### ⚠ PERICOL

#### Vătămări corporale prin electrocutare, care pun în pericol viața.

La atingerea componentelor aflate sub tensiune se produc vătmări corporale care pun în pericol viața.

- Asigurați-vă cu privire la deconectarea cablului de alimentare de la aparat și asigurarea împotriva repornirii.
- Asigurați-vă că instalația nu poate fi repornită de alte persoane.
- Asigurați-vă că lucrările de montaj la conexiunea electrică a echipamentului sunt efectuate doar de către un electrician calificat, conform prevederilor electrotehnice aplicabile locale.

### ⚠ PRECAUȚIE

#### Pericol de vătămare corporală din cauza lichidului evacuat sub presiune

În cazul unei montări sau unei demontări defectuoase, al unor lucrări de întreținere efectuate incorect, la racorduri pot surveni arsuri și vătmări corporale, dacă prin acestea țâșnește brusc apă fierbinte sau abur fierbinte sub presiune.

- Asigurați efectuarea unei montări, demontări și unor lucrări de întreținere corecte din punct de vedere tehnic.
- Înainte de a efectua montarea, demontarea sau lucrările de întreținere la racorduri, asigurați-vă că instalația este depresurizată.

### ⚠ PRECAUȚIE

#### Pericol de arsuri din cauza suprafețelor fierbinți

În instalațiile de încălzire, temperaturile prea mari ale suprafețelor pot provoca arsuri ale pielii.

- Purtați mănuși de protecție.
- Aplicați avertismente corespunzătoare în apropierea echipamentului.

### ⚠ PRECAUȚIE

#### Pericol de vătămare corporală ca urmare a unor căderi sau ciocniri

Loviri ca urmare a unor căderi sau ciocniri cu componentele instalației, în timpul montajului.

- Purtați echipamentul personal de protecție (cască de protecție, îmbrăcăminte de protecție, mănuși de protecție, încălțăminte de protecție).



#### Indicație!

Confirmați efectuarea competență a montajului din punct de vedere tehnic și punerea în funcțiune în certificatul de montaj și punere în funcțiune. Aceasta este o condiție esențială pentru a beneficia de garanție.

- Apelați la Serviciul de Asistență pentru Clienți Reflex pentru a efectua prima punere în funcțiune și întreținerea anuală.

### 7.1 Condiții obligatorii pentru montaj

Înainte de a fi expedit, echipamentul este verificat și ambalat cu atenție. Nu pot fi excluse deteriorările din timpul transportului.

Procedați în felul următor:

1. După recepția articolului, verificați livrarea.
  - cu privire la integralitate.
  - cu privire la eventualele deteriorări survenite în timpul transportului.
2. Consemnați în scris eventualele deteriorări.
3. Contactați firma de transport pentru a reclama daunele.

### 7.2 Pregătiri

#### Starea echipamentului livrat:

- Verificați stabilitatea tuturor îmbinărilor cu șurub de la echipament. Dacă este necesar, strângeți șuruburile suplimentar.

#### Pregătirile pentru montajul echipamentului:

- Accesul interzis persoanelor neautorizate.
- Spațiu ferit de îngheț, bine ventilat.
  - Temperatura încăperii 0 °C până la 45 °C (32 °F până la 113 °F).
- Podea fără denivelări, cu capacitate portantă suficientă.
  - Asigurați-vă că podeaua are o capacitate portantă suficientă atunci când umpleți vasele.
  - Rețineți faptul că unitatea de comandă și vasele trebuie amplasate la același nivel.

- Posibilitate de umplere și de evacuare a apei.
  - Trebuie pregătit un record de umplere DN 15 conform standardelor DIN 1988 - 100 și En 1717.
  - Trebuie pregătit un amestec opțional de apă rece.
  - Trebuie prevăzută o scurgere pentru apa de golire.
- Conexiune electrică, ☞ 6 "Date tehnice", 462.
- Utilizați doar dispozitive de transport și de ridicat aprobate.
  - Ocheții de la vase sunt dimensionați pentru montare verticală conform standardului DIN 28086. Servesc exclusiv ca mijloace auxiliare pentru montare la instalare.
- La vasele cu doi ocheti, pentru transport trebuie utilizată o traversă.
- La dimensionare nu au fost luate în considerare forțe de accelerare transversale și longitudinale. Dacă pot apărea sarcini de acest tip, trebuie convenit și furnizat un certificat separat.

### 7.3 Efectuarea montajului

#### ATENȚIE

##### Pagube din cauza unui montaj necorespunzător

din cauza racordurilor țevilor sau din cauza unor aparate ale instalației se pot produce solicitări suplimentare ale echipamentului.

- Conductele trebuie racordate fără uz de forță și fără torsiuni și trebuie să fie pozate fără vibrații.
- La nevoie, asigurați sprijinirea conductelor sau aparatelor.
- Dacă aveți întrebări, vă rugăm să contactați Reflex After Sales & Service.

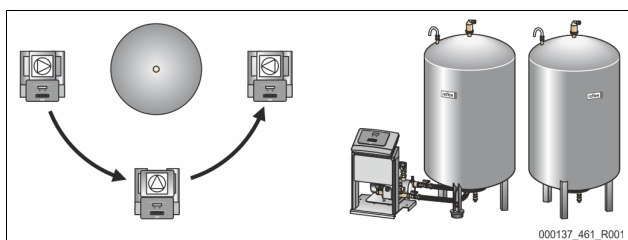
Pentru montaj, procedați după cum urmează:

- Poziționați echipamentul.
- Completați vasul de bază și opțional, vasele de extindere.
- Realizați racordurile hidraulice ale unității de comandă la instalație.
- Realizați interfețele conform schemei electrice.
- Racordați hidraulic vasele de extindere opționale, unul sub altul și cu vasul de bază.

#### Indicație!

În cadrul montării accordați o atenție sporită utilizării armăturilor și posibilităților de alimentare a liniilor de conexiune.

#### 7.3.1 Poziționarea



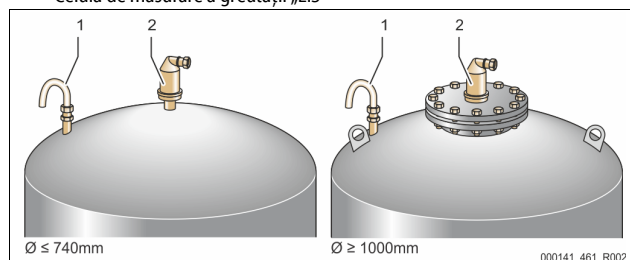
Stabiliți poziția unității de comandă, în raport cu vasele „VG” și, eventual, cu cele „VF”.

- Unitatea de comandă poate fi instalată pe ambele părți, lângă sau înainte de vasul de bază „VG”. Distanța dintre unitatea de comandă și vasul de bază reprezintă lungimea setului de racordare furnizat împreună cu echipamentul.

#### 7.3.2 Montajul elementelor pentru vase

Componentele sunt ambalate într-o pungă din folie și sunt fixate de unul dintre picioarele vaselor.

- Cot pentru compensarea presiunii (1).
- Reflex Exvoid cu supapă de reținere (2) premontată
- Celula de măsurare a greutateii „LIS”



Pentru componente, efectuați următoarele lucrări de montare:

1. Montați Reflex Exvoid (2) la racordul respectivului vas.
2. Îndepărtați capacul de protecție de la supapa de reținere.
3. Montați pe vase cotul de compensare a presiunii (1) pentru ventilare și aerisire, cu ajutorul îmbinării cu inel de prindere.

#### Indicație!

Montați celula de măsurare a greutateii „LIS” abia după amplasarea finală a vasului de bază, ☞ 7.3.3 "Instalarea vaselor", 463.

#### Indicație!

Nu închideți ventilarea și aerisirea, pentru a asigura o funcționare fără defecțiuni.

### 7.3.3 Instalarea vaselor

#### ATENȚIE

##### Pagube din cauza unui montaj necorespunzător

din cauza racordurilor țevilor sau din cauza unor aparate ale instalației se pot produce solicitări suplimentare ale echipamentului.

- Conductele trebuie racordate fără uz de forță și fără torsiuni și trebuie să fie pozate fără vibrații.
- La nevoie, asigurați sprijinirea conductelor sau aparatelor.
- Dacă aveți întrebări, vă rugăm să contactați Reflex After Sales & Service.

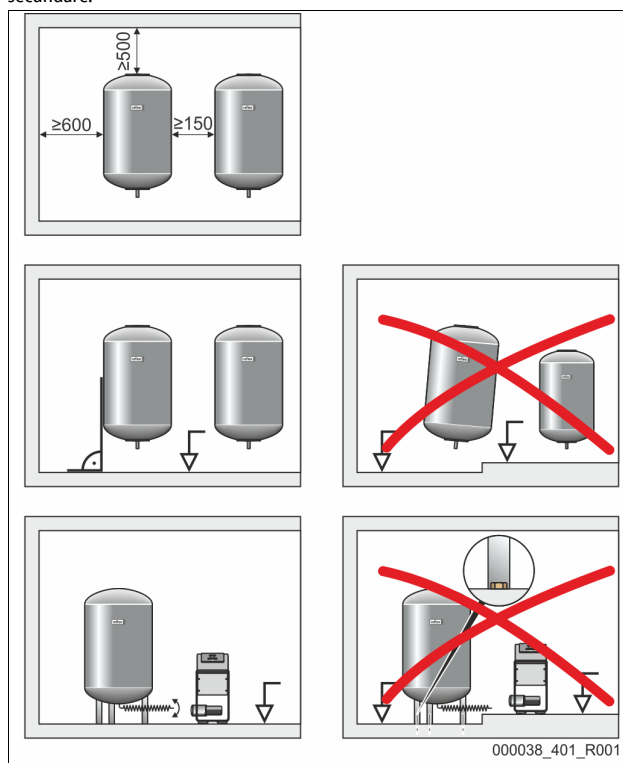
#### ATENȚIE

##### Defectarea echipamentului prin funcționarea pe uscat a pompei

În cazul unei racordări necorespunzătoare a pompei, există pericolul funcționării pe uscat.

- Racordul la colectorul de descărcare și racordul la pompă nu trebuie inversate.
- Atenție la racordul corect al pompei cu vasul de bază.

Respectați următoarele indicații la instalarea vasului de bază și a vaselor secundare:



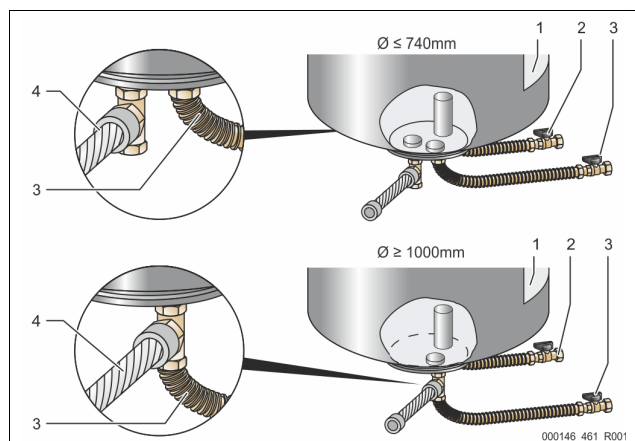
- Toate orificiile cu flanșă ale vaselor sunt orificii de vizitare și de întreținere.
  - Instalați vasele cu suficientă distanță laterală și față de tavan.
- Instalați vasele pe o suprafață solidă.
- Rețineți că vasele trebuie să fie poziționate în unghi drept și nerezimate.
- La utilizarea vaselor secundare, folosiți vase de același tip constructiv și cu aceleași dimensiuni.
- Asigurați funcția dispozitivului de măsurare a nivelului „LIS”.
- Instalați unitatea de comandă la același nivel cu vasele.

#### ATENȚIE

##### Pagube materiale

Găurile din picioarele vasului sunt folosite exclusiv pentru siguranța de transport.

- Nu racordați vasele rigid cu baza.



1	Autocolant	3	Set de conectare „Pompă”
2	Set de conectare „Conductă de preaplin”	4	Set de conectare vas secundar

- Aliniați vasul de bază, 7.3.1 "Poziționarea", 463.
- Montați setul de conectare (2) și (3) cu îmbinările filetate și garniturile de etanșare pe racordurile situate pe flanșa inferioară a vasului de bază.
  - Aveți grijă să conectați setul de conectare pentru conducta de preaplin la racordul (2) de sub autocolantul (1). Dacă inversați racordurile, există riscul ca pompa să funcționeze pe uscat.
  - În cazul vaselor cu diametru Ø de până la 740 mm:
    - Setul de conectare (2) și (3) se conectează la cele două nipluri tubulare libere de 1 Țol situate pe flanșa vasului.
    - Setul de conectare (4) de la vasul secundar se conectează cu piesa în T de la evacuarea flanșei vasului.
  - În cazul vaselor cu diametru Ø începând de la 1000 mm:
    - Setul de conectare (2) se conectează la niplul tubular de 1 Țol de pe flanșa vasului.
    - Setul de conectare (3) și (4) se conectează cu piesa T pe niplul tubular de 1 Țol al flanșei vasului.

**Indicație!**  
 Montați setul de conectare (4) furnizat pe vasul secundar opțional. Legătura dintre setul de conectare (4) și vasul de bază se realizează la fața locului cu ajutorul unei conducte flexibile.

**Indicație!**  
 Supapa de siguranță din sistemul hidraulic al Variomat-ului servește doar la protecția vasului. Nu servește la protecția instalației racordate. Conducta de purjare trebuie amplasată astfel încât să nu existe niciun pericol în timpul purjării.

### 7.3.4 Racord hidraulic

#### 7.3.4.1 Racordarea la sistemul instalației

#### **PRECAUȚIE**

##### Arsuri ale pielii și ochilor din cauza aburului fierbinte.

Din supapa de siguranță pot ieși aburi fierbinți. Aburii fierbinți conduc la arsuri ale pielii și ochilor.

- Asigurați-vă că pozarea conductei de evacuare de la supapa de siguranță a fost efectuată astfel încât să fie exclusă o punere în pericol a persoanelor.

#### **ATENȚIE**

##### Pagube din cauza unui montaj necorespunzător

din cauza racordurilor Țevilor sau din cauza unor aparate ale instalației se pot produce solicitări suplimentare ale echipamentului.

- Conductele trebuie racordate fără uz de forță și fără torsiuni și trebuie să fie pozate fără vibrații.
- La nevoie, asigurați sprijinirea conductelor sau aparatelor.
- Dacă aveți întrebări, vă rugăm să contactați Reflex After Sales & Service.

**Indicație!**  
 Fiecare racord al vasului trebuie să fie prevăzut cu o supapă cu calotă și un dispozitiv de golire pe partea apei.

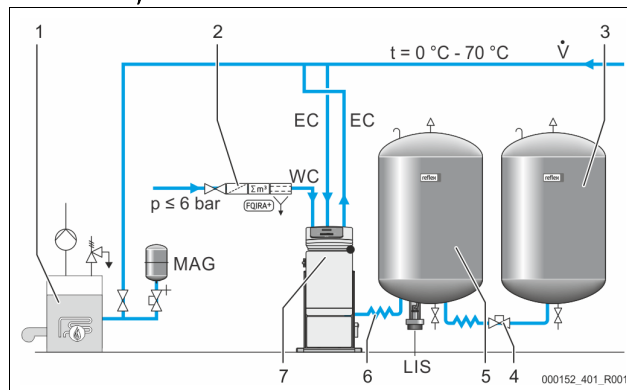
### Racord la vasul de bază

Unitatea de comandă este poziționată în raport cu vasul de bază, în funcție de varianta de instalare selectată și se conectează cu vasul de bază, cu ajutorul setului de racordare al acestuia.

Racordurile la instalație sunt marcate cu autocolante pe unitatea de comandă:

<b>Pumpen Zur Anlage</b>	<b>Überströmung Zur Anlage</b>	<b>Nachspeisung Zum Behälter</b>
Racord al pompei la instalație	Racord al supapei de descărcare la instalație	Racord al realimentării la instalație

### Racord la instalație



1	Generator de căldură
2	Dotarea suplimentară opțională
3	Vas de extindere
4	Cuplaj rapid Reflex R 1 x 1
5	Vas de bază
6	Set de racordare vas de bază
7	Reprezentare exemplificatoare a unității de comandă
EC	Conductă de degazare <ul style="list-style-type: none"> <li>• apă cu conținut ridicat de gaze din instalație</li> <li>• apă degazată către instalație</li> </ul>
LIS	Dispozitiv de măsurare a nivelului „LIS”
WC	Conductă de realimentare
MAG	Vas de expansiune sub presiune

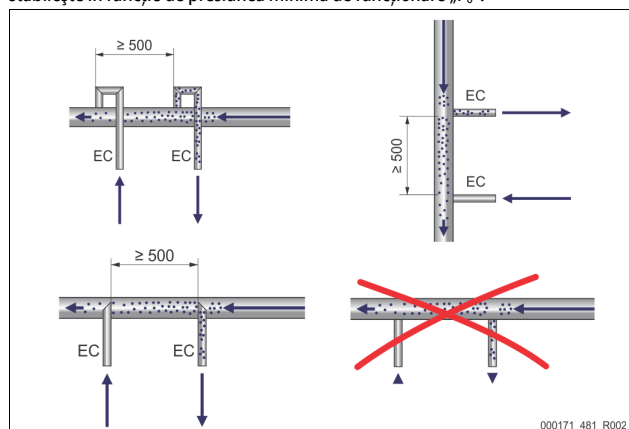
Dacă este necesar, instalați un vas de expansiune sub presiune, cu membrană MAG ≥ 35 litri (de ex. Reflex N). Rolul acestuia este de a reduce frecvența de conectare, putând fi utilizat în același timp ca protecție individuală a generatorului de căldură. La instalațiile de încălzire, este necesar să se monteze armături de blocare între echipament și generatorul de căldură, conform standardului DIN / EN 12828. În lipsa acestora, trebuie montate dispozitive de blocare securizate.

### Conducte de expansiune „EC”

Din cauza funcției de degazare, trebuie să montați două conducte de expansiune „EC”.

- O conductă dinspre instalație, pentru apa cu conținut ridicat de gaze.
- O conductă către instalație, pentru apa degazată.

Diametrul nominal „DN” al racordului pentru conductele de expansiune „EC” se stabilește în funcție de presiunea minimă de funcționare „P<sub>0</sub>”.





Calcularea  $P_0$ , 7.2 "Puncte de comutare Variomat", 468.

Diametrul nominal „DN” de racordare este valabil pentru o conductă de expansiune cu lungimea de până la 10 m. În cazul depășirii acestei lungimi, alegeți o dimensiune mai mare. Instalarea se face în fluxul volumetric principal „V” al sistemului instalației. Conducta de expansiune pentru apa cu conținut ridicat de gaze se instalează înaintea conductei de expansiune pentru apa degazată, privind din direcția de curgere a instalației.

Evitați pătrunderea impurităților grosiere și implicit suprasolicitatea colectorului de impurități „ST”. Racordați conductele de expansiune „EC” conform variantelor de montare alăturate.

Tip	Presiunea de lucru minimă $p_0$ (bar)	DN25	DN32
VS 1	0,5 - 2,0	X	---
VS 1	$\geq 2,0$	---	X

#### Indicație!

Temperatura apei în punctul de racordare al conductelor de expansiune „EC” trebuie să se situeze între 0 °C și 70 °C. Limitele de utilizare nu se extind prin instalarea unor vase preliminare. Din cauza fluxului din timpul fazei de degazare nu este garantată protecția termică.

### 7.3.4.2 Conductă de realimentare

În cazul în care nu este racordată realimentarea automată cu apă, racordul conductei de realimentare „WC” trebuie prevăzut cu un dop fals de  $R \frac{1}{2}$  țoli.

- Preveniți defectarea echipamentului, asigurând o realimentare manuală cu apă.
- Instalați cel puțin un colector de impurități „ST” cu dimensiunea ochiurilor de  $\leq 0,25$  mm înainte de supapa electromagnetică de realimentare.
  - Montați o conductă scurtă între colectorul de impurități „ST” și supapa electromagnetică de realimentare.

#### Indicație!

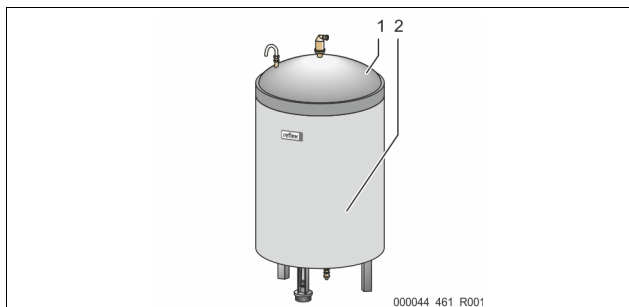
Dacă presiunea statică depășește 6 bari, utilizați un reductor de presiune în conducta de realimentare „WC”.

#### Indicație!

La o realimentare din rețeaua de apă potabilă, instalați la nevoie Reflex Fillset pentru conducta de realimentare „WC”, 4.6 "Dotarea suplimentară opțională", 458.

- Sistemele de realimentare Reflex, ca de exemplu Reflex Fillset, sunt realizate pentru debite de realimentare  $< 1$  m<sup>3</sup>/h.

### 7.3.5 Montarea termoizolației



Montați termoizolația (2) opțională în jurul vasului de bază (1) și închideți-o cu fermoarul.

#### Indicație!

La instalațiile de încălzire, izolați vasul de bază și conductele de expansiune „EC” pentru a împiedica o pierdere de căldură.
 

- Pentru capacul vasului de bază și pentru vasul de extindere nu este necesară o termoizolație.

#### Indicație!

Montați la fața locului o termoizolație în cazul formării apei din condens.

### 7.3.6 Montajul celulei de măsurare a greutateii

#### ATENȚIE

**Deteriorare a capsulei manometrice ca urmare a unui montaj necorespunzător**

Defecțiuni, funcționare defectuoasă și măsurări eronate ale capsulei manometrice pentru dispozitivul de măsurare a nivelului „LIS” din cauza unui montaj necorespunzător.

- Respectați instrucțiunile pentru montarea capsulei manometrice.

Dispozitivul de măsurare a nivelului „LIS” funcționează cu ajutorul unei capsule manometrice. Montați capsula când vasul de bază se află în poziția sa finală, 7.3.3 "Instalarea vaselor", 463. Rețineți următoarele indicații:

- Îndepărtați siguranța pentru transport (paralelipipedul din lemn) de la piciorul rezervorului de la vasul de bază.
- Înlocuiți siguranța pentru transport cu capsula manometrică.
  - Capsula manometrică poate fi fixată opțional la piciorul rezervorului vasului de bază, cu șuruburile furnizate odată cu echipamentul. Însă o fixare nu este neapărat necesară.
- Evitați solicitările bruște ale capsulei manometrice, de exemplu ca urmare a alinierii ulterioare a vasului.
- Racordați vasul de bază și primul vas secundar folosind furtunuri de racordare flexibile.
  - Utilizați seturile de racordare livrate împreună cu instalația, 7.3.3 "Instalarea vaselor", 463.
- Nu efectuați o compensare la zero a nivelului de umplere decât dacă vasul de bază este aliniat și golit complet, 8.6 "Parametrizarea unității de comandă în meniul clientului", 470.

### Valori orientative pentru măsurătorile de nivel:

Vas de bază	Domeniu de măsurare
200 l	0 – 4 bari
300 – 500 l	0 – 10 bari
600 – 1000 l	0 – 25 bari
1500 – 2000 l	0 – 60 bari
3000 – 5000 l	0 – 100 bari



#### Indicație!

Celula de măsurare a greutateii nu este rezistentă la presiune și nu trebuie vopsită!

## 7.4 Variante de comutare și de realimentare

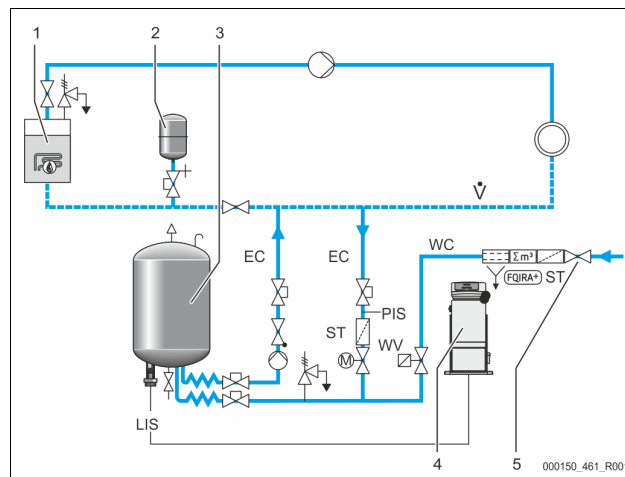
### 7.4.1 Funcție

Nivelul de umplere curent din vasul de bază este determinat de dispozitivul de măsurare a nivelului „LIS” și este evaluat în unitatea de comandă. Valoarea nivelului minim de umplere este introdusă în meniul clientului al unității de comandă. La scăderea sub nivelul minim de umplere, se deschide supapa de realimentare „WV” și umple vasul de bază.

#### Indicație!

Pentru completarea realimentării din rețeaua de apă potabilă, Reflex vă oferă echipamentul Fillset cu separator de sistem integrat și instalația de dedurizare Fillsoft, 4.6 "Dotarea suplimentară opțională", 458.

#### 7.4.1.1 Utilizare în cadrul unei instalații cu un singur cazan



1	Generator de căldură
2	Vas de expansiune sub presiune „MAG”
3	Vas de bază

4	Unitate de comandă
5	Reflex Fillset
ST	Colector de impurități
WC	Conductă de realimentare
PIS	Convertizor de presiune
WV	Supapă electromagnetică de realimentare
EC	Conductă de degazare <ul style="list-style-type: none"> <li>• Pentru apa cu conținut ridicat de gaze, dinspre instalație.</li> <li>• Pentru apa degazată, spre instalație.</li> </ul>
LIS	Dispozitiv pentru măsurarea nivelului

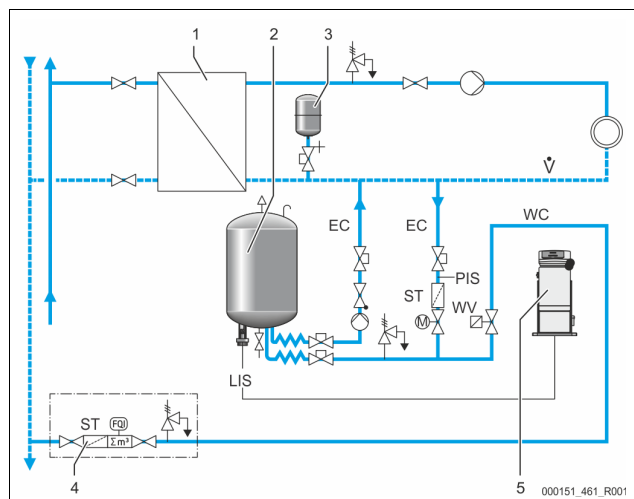
Instalație cu un singur cazan  $\leq 350$  kW, temperatura apei  $< 100$  °C.

- În cazul realimentării cu apă potabilă, instalați în amonte echipamentul Reflex Fillset cu separator de sistem integrat.
- Dacă nu instalați în amonte un echipament Reflex Fillset, utilizați un colector de impurități „ST” cu dimensiunea ochiurilor de filtrare de  $\geq 0,25$  mm.

**Indicație!**  
Calitatea apei de adaos trebuie să corespundă prevederilor în vigoare, de exemplu VDI 2035, în Germania.

- În cazul în care nu este atinsă această calitate, utilizați pentru dedurizarea apei realimentate din rețeaua de apă potabilă echipamentul Reflex Fillsoft.

### 7.4.1.2 Utilizare în cadrul unei instalații de termoficare



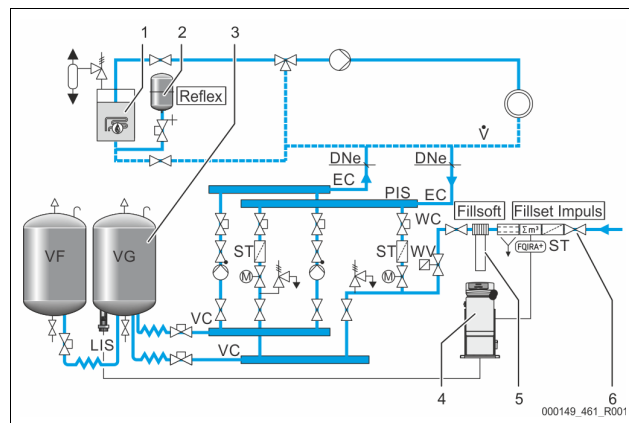
1	Instalație de termoficare
2	Vas de bază
3	Vas de expansiune sub presiune „MAG”
4	Unitate de realimentare asigurată la fața locului
5	Unitate de comandă
WC	Conductă de realimentare
PIS	Convertizor de presiune
WV	Supapă electromagnetică de realimentare
ST	Colector de impurități
EC	Conductă de degazare <ul style="list-style-type: none"> <li>• Pentru apa cu conținut ridicat de gaze, dinspre instalație.</li> <li>• Pentru apa degazată, spre instalație.</li> </ul>
LIS	Dispozitiv pentru măsurarea nivelului

Apa din instalațiile de termoficare este adecvată în special pentru utilizarea ca apă de realimentare.

- Se poate renunța la tratarea apei.
- Pentru realimentare, utilizați un colector de impurități „ST” cu dimensiunea ochiurilor de filtrare de  $\geq 0,25$  mm.

**Indicație!**  
Aveți nevoie de aprobarea furnizorului de apă de termoficare.

### 7.4.1.3 Utilizare în cadrul unei instalații cu amestec central pe retur



1	Generator de căldură
2	Vas de expansiune sub presiune „MAG”
3	Vas de bază
4	Unitate de comandă
5	Reflex Fillsoft
6	Fillset Impuls
WC	Conductă de realimentare
PIS	Convertizor de presiune
WV	Supapă electromagnetică de realimentare
ST	Colector de impurități
EC	Conductă de degazare <ul style="list-style-type: none"> <li>• Pentru apa cu conținut ridicat de gaze, dinspre instalație.</li> <li>• Pentru apa degazată, spre instalație.</li> </ul>
LIS	Dispozitiv pentru măsurarea nivelului

Realimentarea cu apă printr-o instalație de dedurizare.

- Instalați întotdeauna echipamentul în fluxul volumetric principal „V” astfel încât să asigurați degazarea apei din instalație. În cazul unui amestec central pe retur sau în cazul separatoarelor hidraulice, aceasta este partea cu instalația. Cazanul generatorului de căldură primește o protecție individuală.
- La echiparea suplimentară cu instalații de dedurizare Reflex Fillsoft, utilizați echipamentul Fillset Impuls.
  - Unitatea de comandă analizează cantitatea de apă de adaos și semnalizează dacă este necesară înlocuirea cartușelor de dedurizare.

**Indicație!**  
Calitatea apei de adaos trebuie să corespundă prevederilor în vigoare, de exemplu VDI 2035, în Germania.

### 7.5 Conectarea electrică

#### **PERICOL**

##### Vătămări corporale prin electrocutare, care pun în pericol viața.

La atingerea componentelor aflate sub tensiune se produc vătămări corporale care pun în pericol viața.

- Asigurați-vă cu privire la deconectarea cablului de alimentare de la aparat și asigurarea împotriva repornirii.
- Asigurați-vă că instalația nu poate fi repornită de alte persoane.
- Asigurați-vă că lucrările de montaj la conexiunea electrică a echipamentului sunt efectuate doar de către un electrician calificat, conform prevederilor electrotehnice aplicabile locale.

Descrierile de mai jos se aplică doar pentru instalațiile standard și se limitează la racordurile care trebuie prevăzute la fața locului.

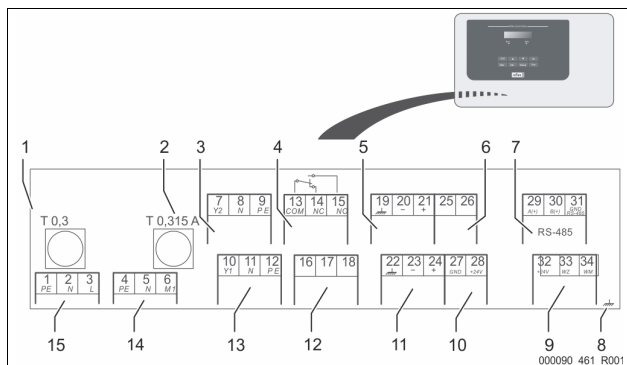
1. Scoateți instalația de sub tensiune și asigurați-o împotriva repornirii.
2. Îndepărtați apărătoarea.

**PERICOL** Vătămări corporale prin electrocutare, care pun în pericol viața. Componentele plăcuței de circuite imprimate a echipamentului pot fi sub o tensiune de 230 V chiar și după ce ștecărul a fost scos din priză. Înainte de a îndepărta apărătorile, întrerupeți complet alimentarea electrică a unității de comandă a echipamentului. Verificați plăcuța de circuite imprimate să fie scoasă de sub tensiune.

3. Introduceți o presetupă adecvată pentru cablul corespunzător. De exemplu M16 sau M20.

4. Treceți prin presetupă toate cablurile care urmează să fie conectate.
  5. Conectați toate cablurile conform schemei electrice.
    - Respectați puterile de conectare ale echipamentului atunci când instalați siguranțele de protecție la fața locului, ➔ 6 "Date tehnice", 462.
  6. Montați apărătoarea.
  7. Conectați ștecărul la tensiunea de alimentare de 230 V.
  8. Porniți instalația.
- Conectarea electrică este încheiată.

### 7.5.1 Schema electrică



1	Siguranță „L” pentru componentele electronice și vane cu solenoid	9	Intrări digitale • apometru • lipsă apă
2	Siguranță „N” pentru vane cu solenoid	10	Robinet cu bilă, acționat cu motor (racord la alimentare cu energie)
3	Ventil de descărcare (nu se aplică în cazul robinetului cu bilă, acționat cu motor)	11	Intrare analogică pentru presiune
4	Mesaj colectiv	12	Solicitare externă de umplere/completare
5	Opțional pentru a doua valoare a presiunii	13	Supapă pentru umplere/completare
6	Robinet cu bilă, acționat cu motor (racord la comandă)	14	Pompă „PU”
7	Interfață RS-485	15	Alimentare de la rețea
8	Ecran		

Număr bornă	Semnal	Funcție	Cablaj
1	PE	Alimentare cu curent de 230 V prin cablu cu ștecăr de alimentare.	din fabricație
2	N		
3	L		
4	PE		
5N	N	Pompă pentru menținerea presiunii.	din fabricație
6 M1	M 1		
7	Y2	Supapă cu solenoid, de descărcare	---
8	N	• Nu se utilizează la echipamentul standard.	
9	PE		
10	Y 1		
11	N	Ventil pentru comandarea umplerii/completării cu apă.	din fabricație
12	PE		
13	COM		
14	NC	Mesaj colectiv (fără potențial). max. 230 V, 2 A	opțional, de prevăzut la fața locului
15	NO		
16	liber		
17	Umplere/completare (230 V)	Solicitare externă de umplere/completare.	---
18	Umplere/completare (230 V)	• Utilizare numai cu acordul Serviciului de Asistență pentru Clienți Reflex.	

Număr bornă	Semnal	Funcție	Cablaj
19	Ecran de împământare	Intrare analogică nivel.	Conectorul senzorului pus la dispoziție din fabricație trebuie conectat la locul utilizării
20	Nivel - (semnal)	• Pentru afișajul pe display.	
21	Nivel + (+ 18 V)	• Pentru comanda realimentării. • Pentru protecția pompei împotriva funcționării pe uscat.	
22	Împământare (ecran)	Intrare analogică presiune.	
23	Presiune - (semnal)	• Pentru afișajul pe display.	din fabricație
24	Presiune + (+ 18 V)	• Pentru comandarea menținerii presiunii.	
25	0 - 10 V (valoare de reglare)		
26	0 - 10 V (semnalizare de răspuns)	Robinet cu bilă, acționat cu motor, pe conducta de preaplin, pentru comandarea menținerii presiunii.	din fabricație
27	Masă		
28	+ 24 V (alimentare)		
29	A		opțional, de prevăzut la fața locului
30	B	Interfață RS-485.	
31	Masă		
32	+ 24 V (alimentare) E1	Alimentare pentru E1 și E2. max. 230 V, 2 A	din fabricație
33	E1	Apometru cu contact electric (de exemplu, la Fillset) • Servește la evaluarea umplerii/completării. • În cazul în care contactul 32/33 este închis = impuls de numărare.	opțional, de prevăzut la fața locului
34	E2	Înterupător la lipsa apei. • Nu se utilizează la echipament. • În cazul în care contactul 32/34 este închis = OK. max. 230 V, 2 A	---

### 7.5.2 Interfața RS-485

Prin RS-485 interfețele S1 și S2 pot fi accesate toate informațiile din unitatea de comandă și puteți utiliza aceste informații pentru comunicarea cu centralele de comandă sau cu alte echipamente.

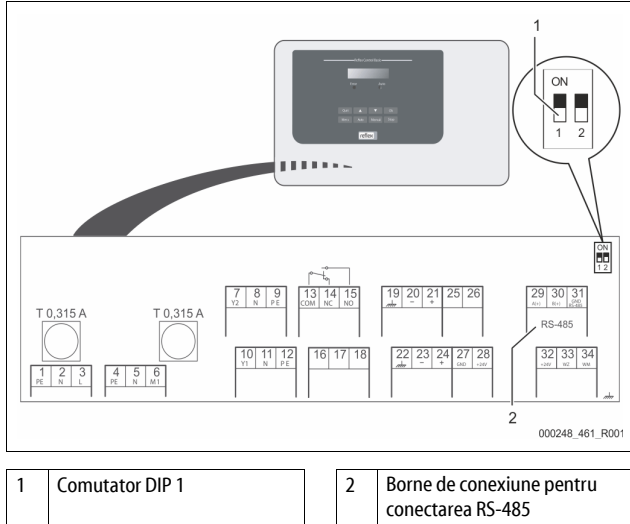
- Interfața S1
  - Prin această interfață pot fi operate maxim 10 echipamente, printr-o interconectare de tip master slave.
- Interfața S2
  - Presiune „PIS” și nivel „LIS”.
  - Stări de funcționare ale pompelor „PU”.
  - Stări de funcționare ale robinetului cu bilă acționat cu motor / supapei electromagnetice.
  - Valori ale apometrului cu contact „FQIRA +”.
  - Toate mesajele.
  - Toate înregistrările stocate în memoria de erori.

Pentru comunicarea interfețelor sunt disponibile următoarele module magistrală ca accesorii.

- **Indicație!**  
 Dacă este necesar, solicitați protocolul interfeței RS-485, detaliile privind conexiunile și informații privind accesoriile oferite de la Serviciul de Asistență pentru Clienți Reflex.

**7.5.2.1 Conectarea interfeței RS-485**

Placa de bază a unității de comandă Control Basic.



Procedați în felul următor:

1. Deschideți capacul carcasei unității de comandă Control Basic.
2. Conectați RS-485 cu cablul ecranat la placa de bază.
  - Borna 29 (A+)
  - Borna 30 (B-)
  - Borna 31 (GND)
3. Conectați folia de ecranare a cablului pe o parte.
  - Borna 22
4. Activați rezistențele terminale de pe placa de bază.
  - Comutator DIP 1

**Indicație!**

Activați rezistența terminală dacă echipamentul este la începutul sau la capătul unei rețele RS-485.

**7.6 Certificatul de montaj și punere în funcțiune**

**Indicație!**

Certificatul de montaj și punere în funcțiune se află la sfârșitul manualului de utilizare.

**8 Prima punere în funcțiune**

**Indicație!**

Confirmați efectuarea competentă a montajului din punct de vedere tehnic și punerea în funcțiune în certificatul de montaj și punere în funcțiune. Aceasta este o condiție esențială pentru a beneficia de garanție.

- Apelați la Serviciul de Asistență pentru Clienți Reflex pentru a efectua prima punere în funcțiune și întreținerea anuală.

**8.1 Verificarea condițiilor pentru punerea în funcțiune**

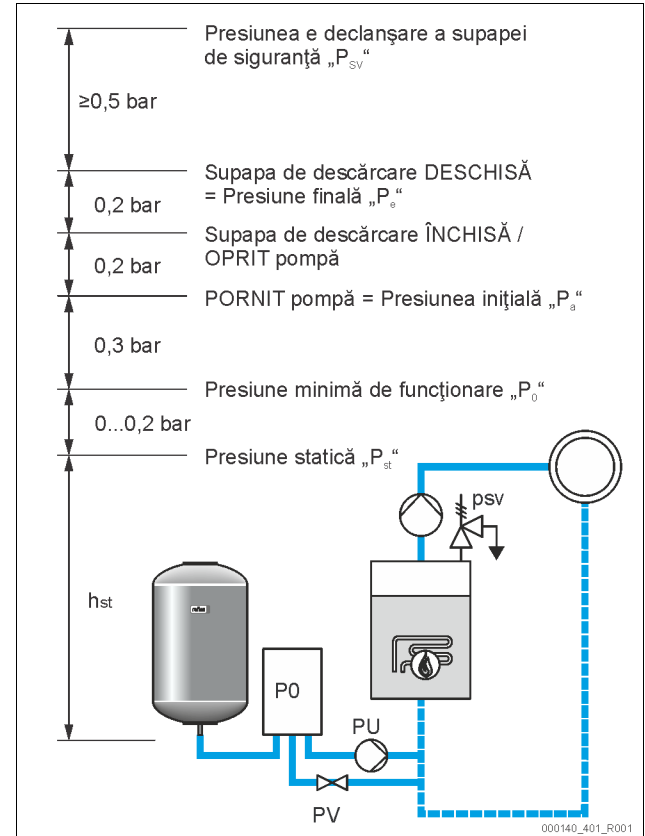
Echipamentul este pregătit pentru prima punere în funcțiune dacă au fost finalizate lucrările descrise în capitolul Montajul. Punerea în funcțiune trebuie efectuată de către executantul instalației sau de un specialist însărcinat cu această lucrare (de exemplu, de către Serviciul de asistență tehnică pentru clienți de la Reflex). Instalația de menținere a presiunii trebuie pusă în funcțiune conform instrucțiunilor destinate instalației corespunzătoare. Respectați următoarele indicații privind prima punere în funcțiune:

- A avut loc montajul unității de comandă cu vasul de bază și cu vasele de extindere, dacă sunt necesare.
- Au fost executate racordurile hidraulice ale vaselor la sistemul instalației.
- Vasele nu sunt umplute cu apă.
- Ventilele pentru golirea vaselor sunt deschise.
- Sistemul instalației este umplut cu apă, iar gazele sunt evacuate.
- Conexiunea electrică s-a efectuat conform prevederilor naționale și locale aplicabile.

**8.2 Puncte de comutare Variomat**

Presiunea minimă de funcționare „P<sub>0</sub>” este determinată în locul de menținere a presiunii. În unitatea de comandă se calculează punctele de comutare pentru

supapa electromagnetică „PV” și pompa „PU” pe baza presiunii minime de funcționare „P<sub>0</sub>”.



Presiunea minimă de funcționare „P<sub>0</sub>” se calculează după cum urmează:

$P_0 = P_{st} + P_D + 0,2 \text{ bari}^*$	Introduceți valoarea calculată în rutina de pornire a unității de comandă, 8.3 "Parcursarea rutinei de pornire a unității de comandă", 468.
$P_{st} = h_{st}/10$	$h_{st}$ în metri
$P_D = 0,0 \text{ bari}$	pentru temperaturi de protecție $\leq 100 \text{ }^\circ\text{C}$
$P_D = 0,5 \text{ bari}$	pentru temperaturi de protecție = $110 \text{ }^\circ\text{C}$

\*se recomandă un factor de adaos de 0,2 bari, în cazuri extreme fără factor de adaos

**Indicație!**

Evitați ajungerea sub presiunea minimă de funcționare „P<sub>0</sub>”. În acest fel sunt excluse subpresiunea, evaporarea și cavitația.

**8.3 Parcursarea rutinei de pornire a unității de comandă**

**Indicație!**

Pentru utilizarea panoului de comandă 10.1 "Utilizarea panoului de comandă", 472

Rutina de pornire servește la setarea parametrilor necesari pentru prima punere în funcțiune a echipamentului. Ea începe odată cu prima pornire a unității de comandă și poate fi rulată doar o dată. Modificarea sau controlul parametrilor se poate realiza după părăsirea rutinei de pornire în meniul clientului, 10.2 "Efectuarea setărilor în unitatea de comandă", 473.

**Indicație!**

Asigurați alimentarea (230 V) unității de comandă prin introducerea ștecărului cu contact.

Acum vă aflați în regimul de oprire. LED-ul „Auto” de la panoul de comandă s-a stins.

Afișaj pe display	Semnificație
Variomat	Denumirea echipamentului
Limba	Software standard cu diferite limbi.
Citiți manualul de utilizare	Înainte de punerea în funcțiune, citiți tot manualul de operare și verificați efectuarea corespunzătoare a montajului.

Afișaj pe display	Semnificație
Presiunea min. de funcționare	Introduceți valoarea pentru presiunea minimă de funcționare. <ul style="list-style-type: none"> <li>Calcularea presiunii minime de funcționare, ↗ 8.2 "Puncte de comutare Variomat", 468.</li> </ul>
Ora	Modificați succesiv afișajele care se aprind intermitent pentru „oră”, „minut” și „secundă”. <ul style="list-style-type: none"> <li>La apariția unei erori, ora va fi salvată în memoria de erori a unității de comandă.</li> </ul>
Data	Modificați succesiv afișajele care se aprind intermitent pentru „zi”, „lună”, „an”. <ul style="list-style-type: none"> <li>La apariția unei erori, data va fi salvată în memoria de erori a unității de comandă.</li> </ul>
005001 / 740 mm GB = 0093 kg	Selectați mărimea de bază „VG”. <ul style="list-style-type: none"> <li>Datele referitoare la vasul de bază se găsesc pe plăcuța de tip sau la ↗ 6 "Date tehnice", 462.</li> </ul>
1 % / 1,7 bari Compensare la zero!	Compensarea la zero a măsurării nivelului. <ul style="list-style-type: none"> <li>Unitatea de comandă verifică dacă semnalul recepționat de la dispozitivul de măsurare a nivelului corespunde cu datele referitoare la capacitatea vasului de bază „VG”. În acest scop, vasul de bază trebuie să fie golit complet, ↗ 7.3.6 "Montajul celulei de măsurare a greutateii", 465.</li> </ul>
0 % / 1,0 bar Compensarea la zero a fost efectuată cu succes!	În cazul în care compensarea la zero a fost efectuată cu succes, confirmați cu butonul „OK” de la panoul de comandă al unității de comandă.
Revocați compensarea la zero? Nu	Selectați pe display-ul unității de comandă „Da” sau „Nu” și confirmați cu butonul „OK” de la panoul de comandă al unității de comandă. <ul style="list-style-type: none"> <li><b>da:</b> Vasul de bază „VG” este golit complet și echipamentul este instalat corespunzător. <ul style="list-style-type: none"> <li>În cazul în care nu este posibilă totuși o compensare la zero, confirmați cu „Da”. S-a încheiat rutina de pornire completă. O nouă compensare la zero trebuie pornită din meniul clientului, ↗ 10.2 "Efectuarea setărilor în unitatea de comandă", 473.</li> <li>Notificați Serviciul de Asistență pentru Clienți Reflex, ↗ 13.1 "Serviciul de Asistență pentru Clienți Reflex", 477.</li> </ul> </li> <li><b>nu:</b> Rutina de pornire începe din nou. <ul style="list-style-type: none"> <li>Verificați condițiile pentru punerea în funcțiune, ↗ 8.1 "Verificarea condițiilor pentru punerea în funcțiune", 468.</li> </ul> </li> </ul>
Încheiați rutina? Nu	Acest mesaj apare pe display numai după efectuarea reușită a compensării la zero. <p>Selectați pe display-ul unității de comandă „Da” sau „Nu” și confirmați cu butonul „OK” de la panoul de comandă al unității de comandă.</p> <ul style="list-style-type: none"> <li><b>da:</b> Rutina se încheie, iar echipamentul comută automat în regimul de oprire.</li> <li><b>nu:</b> Rutina de pornire începe din nou.</li> </ul>
0 % / 2,0 bari STOP	Afișajul nivelului indică 0 %.

**Indicație!**  
După finalizarea cu succes a rutinei de pornire vă aflați în regimul de oprire. Nu comutați încă pe regimul automat.

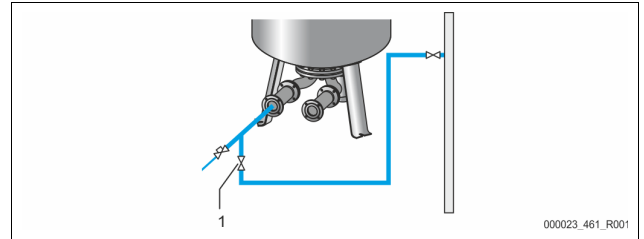
## 8.4 Umplerea vaselor cu apă

Datele de mai jos sunt valabile pentru următoarele echipamente:

- unitate de comandă cu vas de bază.
- unitate de comandă cu vas de bază și un vas de extindere.
- unitate de comandă cu vas de bază și mai multe vase de extindere.

Sistemul instalației	Temperatura instalației	Nivelul de umplere al vasului de bază
Instalație de încălzire	≥ 50 °C (122° F)	cca. 30 %
Sistem de răcire	< 50 °C (122° F)	cca. 50 %

### 8.4.1 Umplerea cu un furtun



Pentru umplerea vasului de bază cu apă este de preferat să utilizați un furtun pentru apă în cazul în care realimentarea automată nu este încă racordată.

- Utilizați un furtun dezaerat, umplut cu apă.
- Conectați furtunul pentru apă la alimentarea externă cu apă și la robinetul de golire „FD” (1) de la vasul de bază.
- Verificați ca robinetele de blocare dintre unitatea de comandă și vasul de bază să fie deschise (acestea sunt premontate din fabricație, în poziția deschis).
- Umpleți cu apă vasul de bază până când se atinge nivelul de umplere.

### 8.4.2 Umplerea sistemului de realimentare cu ajutorul supapei electromagnetice

Comutați din regimul de oprire în regimul comandat manual și deschideți ventilul electromagnetic de la realimentare până se atinge nivelul de umplere.

- Apăsați butonul „Manual” de la panoul de comandă al unității de comandă.
- Selectați supapa electromagnetice de la realimentarea „WV1”.
- Confirmați selecția cu butonul „OK” de la panoul de comandă al unității de comandă.

**Indicație!**  
O descriere detaliată a regimului comandat manual și selectarea supapei de realimentare, ↗ 9.1.2 "Regimul comandat manual", 472.

## 8.5 Dezaerarea pompei

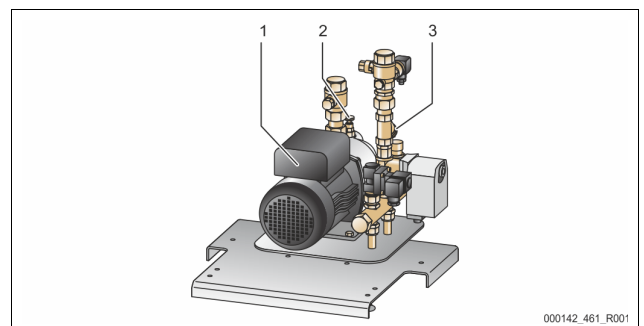
### ⚠️ PRECAUȚIE

#### Pericol de provocare a arsurilor

Agentul tehnologic fierbinte scurs poate produce arsuri.

- Păstrați o distanță suficientă față de agentul tehnologic scurs.
- Purtați echipament individual de protecție adecvat (mănuși de protecție, ochelari de protecție).

- Dezaerați pompa „PU”:



1	Pompă „PU”
2	Șurub de dezaerare „AV”
3	Colector de impurități „ST”

- Desfaceți șurubul de dezaerare (2) de la pompa (1) și dezaerați pompa până când apa iese fără bule de aer.
- Înșurubați la loc șurubul de dezaerare (2) și strângeți-l până la capăt.
- Verificați etanșeitatea șurubului de dezaerare (2).

- **Indicație!**  
Repetăți procesul de deaerare, dacă pompa nu produce debit.

## 8.6 Parametrizarea unității de comandă în meniul clientului

Prin meniul clientului pot fi corectate sau accesate diferite valori specifice instalației. La prima punere în funcțiune, setările din fabricație trebuie adaptate mai întâi la condițiile specifice instalației, .

- **Indicație!**  
Pentru descrierea utilizării, ↵ 10.1 "Utilizarea panoului de comandă", ¶ 472.

La prima punere în funcțiune, parcurgeți toate punctele de meniu marcate cu gri.

Cu ajutorul tastei „Manual” comutați pe regimul comandat manual.

Cu ajutorul tastei „Meniu” ajungeți la primul punct principal de meniu, „Meniul clientului”.

Afișaj pe display	Semnificație
Meniul clientului	Treceți la următorul punct din meniul principal.
Limba	Software standard cu diferite limbi.
Ora:	Modificați afișajele care clipeșc succesiv „-ora”, „-minute”, „-secunde”. La memoria de erori se utilizează ora.
Data:	Modificați succesiv afișajele care clipeșc pentru „zi”, „lună”, „an”. Data este utilizată în memoria de erori.
1 % / 1,7 bari Compensarea la zero a fost efectuată cu succes	Unitatea de comandă verifică dacă semnalul recepționat de la dispozitivul de măsurare a nivelului corespunde cu valoarea introdusă în unitatea de comandă pentru vasul de bază „VG”, ↵ 8.3 "Parcurea rutinei de pornire a unității de comandă", ¶ 468. ► <b>Indicație!</b> Vasul de bază „VG” trebuie să fie golit complet.
0 % / 0 bari XXX XXX XXX XXX	Pe display se afișează unul din următoarele mesaje: • Compensarea la zero a fost efectuată cu succes Confirmați cu butonul de comutare „▼”. • Goliți reipientul și repetați compensarea Confirmați cu butonul „OK”.
0 % / 0 bari Revocați compensarea la zero? Nu	Acest mesaj se afișează pe display atunci când compensarea la zero nu a fost efectuată cu succes. Selectați pe display „Da” sau „Nu”. • <b>DA:</b> Vasul de bază „VG” este gol și echipamentul este instalat corespunzător. În cazul în care nu este posibilă totuși o compensare la zero, anulați cu „Da”. Notificați Serviciul de Asistență pentru Clienți Reflex. • <b>NU:</b> Verificați condițiile pentru punerea în funcțiune, ↵ 8.1 "Verificarea condițiilor pentru punerea în funcțiune", ¶ 468. Confirmați selectarea opțiunii „da” sau „nu” cu butonul „OK”.
Pres. min. de funcț. 01,8 bari	Introduceți valoarea pentru presiunea minimă de funcționare. ► <b>Indicație!</b> Calcularea presiunii minime de funcționare, ↵ 8.2 "Puncte de comutare Variomat", ¶ 468.
Degazarea>	Treceți în submeniul „Degazare”. • Cu tasta „OK” ajungeți la meniu. Cu tastele de comutare „▼▲” ajungeți la următorul submeniu.
Degazarea	Treceți la următorul punct din listă.
Program de degazare Degazare la anumite intervale	Selectați dintre următoarele programe de degazare: • Degazare continuă • Degazare la anumite intervale Pentru o prezentare detaliată, ↵ 9.1.1 "Regim automat", ¶ 471.

Afișaj pe display	Semnificație
Timpe de degazare continuă. 12 h	Interval de timp pentru programul de degazare continuă. Valorile orientative pentru punerile în funcțiune sunt cuprinse între 12 și 100 de ore. Setarea standard este de 12 ore. Timpii reduși sunt suficienți pentru degazarea continuă dacă sunt respectate următoarele condiții: • O suprapresiune mare (cu $\geq 0,5$ bar față de presiunea atmosferică) în punctul cel mai înalt. • O mică diferență între temperatura maximă în punctul cel mai înalt și temperatura de degazare. • Un volum mic al instalației cu un conținut inițial de gaze redus, de exemplu printr-o bună deaerare prealabilă.
Realimentare	Treceți în submeniul „realimentare”. • Cu tasta „OK” ajungeți la meniu. • Cu tastele de comutare „▼▲” ajungeți la submeniu. Realimentați cu apă dacă s-a ajuns sub capacitatea indicată a vasului, ↵ 8.3 "Parcurea rutinei de pornire a unității de comandă", ¶ 468. • Dacă s-a instalat un sistem automat de realimentare (de exemplu, Fillcontrol), comutarea are loc automat. În caz contrar, realimentarea trebuie activată manual.  Dacă s-a depășit capacitatea indicată a vasului, încheiați realimentarea cu apă. • Dacă s-a instalat un sistem automat de realimentare, oprirea are loc automat. În caz contrar, realimentarea trebuie oprită manual. • Dacă realimentarea automată este selectată cu „Nu”, nu mai au loc interogări referitoare la realimentare.
Timpe maxim de realimentare 010 min.	Timpe preselectat pentru un ciclu de realimentare. După expirarea acestui timpe setat, realimentarea este întreruptă și se emite mesajul de eroare „Timpe de realimentare”.
Cicluri maxime de realimentare 003 / 2 h	Dacă numărul setat de cicluri de realimentare se depășește în decurs de două ore, realimentarea este întreruptă și se declanșează mesajul de eroare „Cicluri de realimentare”.
Cu apometru. DA	• <b>DA:</b> Este instalat apometru cu contact „FQIRA+”, ↵ 4.6 "Dotarea suplimentară opțională", ¶ 458. Aceasta este condiția obligatorie pentru monitorizarea cantității de realimentare și pentru funcționarea unei instalații de dedurizare. • <b>NU:</b> Dacă nu este instalat un apometru cu contact (modelul standard).
Cantitatea de realimentare 000020 l	Se afișează doar dacă la punctul de meniu „Cu contor de apă” este setată selecția „DA”. • Cu butonul „OK” se șterge valoarea înregistrată de contor. – Cu „JA”, valoarea afișată pe display se resetează la „0”. – Cu „NEIN” se păstrează valoarea afișată.
Cantitate maximă de realimentare 000100 l	Această valoare se afișează doar dacă la punctul de meniu „Cu contor de apă” este setată selecția „DA”. • La depășirea cantității setate, realimentarea este întreruptă și se declanșează mesajul de eroare „Depășit cantitate maximă de apă de adaos”.
Cu dedurizare DA	Această valoare se afișează doar dacă la punctul de meniu „Cu contor de apă” este setată selecția „DA”. • <b>DA:</b> Urmează alte interogări referitoare la dedurizare. • <b>NU:</b> Nu mai urmează alte interogări referitoare la dedurizare.
Blocare realimentare cu apă? DA	Această valoare se afișează doar dacă la punctul de meniu „Cu dedurizare” este setată selecția „DA”. • <b>DA:</b> La depășirea capacității de apă dedurizată setată, realimentarea este oprită. • <b>NU:</b> Realimentarea nu este oprită. Este afișat mesajul „Dedurizare”.

Afișaj pe display	Semnificație
Reducerea durtității 10 °dH	Această valoare se afișează doar dacă la punctul de meniu „Cu dedurizare” este setată selecția „DA”. <ul style="list-style-type: none"> <li>Reducerea durtității se calculează din diferența dintre durtitatea totală a apei brute <math>GH_{st}</math> și durtitatea nominală a apei <math>GH_{sol}</math>.  <math>Reducerea\ durtității = GH_{st} - GH_{sol}</math> °dH</li> </ul> Introduceți valoarea în unitatea de comandă. Pentru produsele de altă proveniență, consultați datele producătorului.
Capacitatea de apă dedurizată 05000 l	Această valoare se afișează doar dacă la punctul de meniu „Cu dedurizare” este setată selecția „DA”. Capacitatea de apă dedurizată care trebuie atinsă se calculează pe baza tipului de dedurizare utilizat și pe baza valorii de reducere a durtității introduse în unitatea de comandă. <ul style="list-style-type: none"> <li>Fillsoft I, capacitate apă dedurizată ≤ 6000/reducerea durtității I</li> <li>Fillsoft II, capacitate apă dedurizată ≤ 12000/reducerea durtității I</li> </ul> Introduceți valoarea în unitatea de comandă. Pentru produsele de altă proveniență preluați valoarea specificată de producător.
Capacitate reziduală de apă dedurizată. 000020 l	Această valoare se afișează doar dacă la punctul de meniu „Cu dedurizare” este setată selecția „DA”. <ul style="list-style-type: none"> <li>Capacitate de apă dedurizată disponibilă.</li> </ul>
Înlocuire 18 luni	Această valoare se afișează doar dacă la punctul de meniu „Cu dedurizare” este setată selecția „DA”. <ul style="list-style-type: none"> <li>Specificația producătorului privind durata după care trebuie schimbate cartușele de dedurizare, indiferent de capacitatea de apă dedurizată calculată. Este afișat mesajul „Dedurizare”.</li> </ul>
Următoarea întreținere 012 luni	Mesaje de recomandare pentru efectuarea întreținerii. <ul style="list-style-type: none"> <li>Oprit: Fără recomandare pentru efectuarea întreținerii.</li> <li>001 – 060: Recomandare pentru efectuarea întreținerii, exprimată în luni.</li> </ul>
Contact de semnalizare defecțiune fără potențial DA	Pentru emiterea mesajelor pe contactul de semnalizare defecțiune fără potențial, ☞ 10.3 "Mesaje", ☞ 473. <ul style="list-style-type: none"> <li><b>DA</b>: Emiterea tuturor mesajelor.</li> <li><b>NU</b>: Emiterea mesajelor marcate cu „xxx” (de exemplu „01”).</li> </ul>
Memoria de erori>	Comutați în submeniul „Memoria de erori”. <ul style="list-style-type: none"> <li>Cu tasta „OK” ajungeți la meniu.</li> <li>Cu tastele de comutare „▼▲” ajungeți la submeniu.</li> </ul>
ER 01...xx	Ultimele 20 de mesaje sunt salvate împreună cu tipul erorii, data, ora și numărul acesteia. Pentru codificarea mesajelor ER... consultați capitoul Mesaje.
Memoria de parametri>	Treceți în submeniul „Memoria de parametri”. <ul style="list-style-type: none"> <li>Cu tasta „OK” ajungeți la meniu.</li> <li>Cu tastele de comutare „▼▲” ajungeți la submeniu.</li> </ul>
PO = xx.x bari Dată   oră	Ultimele 10 înregistrări ale presiunii minime de funcționare sunt salvate împreună cu data și ora acestora.
Informații despre rezervor 00800 l	Se afișează valorile pentru volumul și diametrul vasului de bază „VG”. <ul style="list-style-type: none"> <li>Dacă există diferențe față de datele de pe plăcuța de tip a vasului de bază, vă rugăm să vă adresați Serviciului de Asistență pentru Clienți Reflex.</li> </ul>
Poziția robinetului cu bilă, acționat cu motor 000 %	Această valoare indică în procente, deschiderea robinetului cu bilă, acționat cu motor, de la conducta de descărcare.
Variomat mkh V1.00	Informații privind versiunea de software

## 8.7 Pornirea regimului automat

Regimul automat poate fi pornit dacă instalația este umplută cu apă și gazele sunt evacuate.

- Apăsați butonul „Auto” de la unitatea de comandă pentru a porni regimul automat.
  - La prima punere în funcțiune se activează automat degazarea continuă, pentru îndepărtarea gazelor libere și dizolvate rămase în sistemul instalației. Timpul se setează în meniul clientului, conform condițiilor de operare a instalației. Setarea standard este de 12 de ore. După degazarea continuă se trece automat la degazarea la anumite intervale.

► **Indicație!**  
Astfel, prima punere în funcțiune a fost finalizată.

► **Indicație!**  
Colectorul de impurități „ST” din conducta de degazare „DC” trebuie curățat cel târziu la expirarea duratei de degazare continuă, ☞ 11.1.1 "Curățarea colectorului de impurități", ☞ 475.

## 9 Funcționarea

### 9.1.1 Regim automat

#### Utilizare:

După prima punere în funcțiune cu succes

#### Start:

Apăsați butonul „Auto” de la unitatea de comandă. Se aprinde LED-ul Auto.

#### Funcții:

- Regimul automat este potrivit pentru funcționarea continuă a echipamentului, iar unitatea de comandă monitorizează următoarele funcții:
  - Menținerea presiunii
  - Compensarea volumului de expansiune
  - Degazarea
  - Realimentarea automată.
- Pompa „PU” și robinetul cu bilă, acționat cu motor „PV1” de la conducta de descărcare sunt reglate de unitatea de comandă astfel încât presiunea să rămână constantă, cu un reglaj de ± 0,2 bari.
- Defecțiunile sunt afișate și analizate pe display.
- În timpul fazei de degazare setabile, când pompa PU” se află în funcțiune, robinetul cu bilă, acționat cu motor „PV1”, de la conducta de descărcare rămâne deschis.
- Apa din instalație este depresurizată prin vasul de bază depresurizat „VG” și este degazată.
- Pentru regimul automat, în meniul clientului, ☞ 8.6 "Parametrizarea unității de comandă în meniul clientului", ☞ 470, se pot seta diferite programe de degazare. Afișajul are loc pe display-ul unității de comandă.

#### Degazare continuă

După puneri în funcțiune și reparații efectuate la instalația racordată să selectați programul de degazare continuă.

Se va realiza o degazare permanentă într-un interval de timp care poate fi setat. Gazele libere și dizolvate sunt îndepărtate rapid.

- Pornire automată după parcurgerea rutinei de pornire, la prima punere în funcțiune.
- Activarea are loc prin meniul clientului.
- Timpul de degazare poate fi setat în meniul clientului, în funcție de instalație.
  - Setarea standard este de 12 ore. Ulterior are loc trecerea automată la degazarea la anumite intervale.

#### Degazare la anumite intervale

Pentru funcționarea continuă să selectați programul de degazare la anumite intervale. Aceasta este stabilită ca setare standard în meniul clientului.

În timpul unui interval, degazarea se realizează în permanență. După un interval urmează un timp de pauză. Degazarea la anumite intervale se poate limita la un interval de timp care poate fi setat. Setările de timp pot fi efectuate cu ajutorul meniului de service.

- Activare automată după expirarea duratei degazării continue.
- Interval de degazare (standard 90 s)
- Timp de pauză (standard: 120 min)
- Pornire / oprire (ora 8:00 - 18:00)

### 9.1.2 Regimul comandat manual

**Utilizare:**

Pentru lucrări de testare și întreținere.

**Start:**

Apăsați butonul „Manual” de la unitatea de comandă. LED-ul Auto de la panoul de comandă al unității de comandă clipește ca indicator vizual pentru regimul comandat manual.

**Funcții:**

În regimul comandat manual puteți selecta următoarele funcții și puteți efectua o probă de funcționare:

- Pompa „PU”.
- Robinetul cu bilă, acționat cu motor, din conducta de descărcare „PV” este închis.
- Supapă electromagnetică a realimentării „WV”.

Pot fi pornite succesiv și testate în paralel mai multe funcții.

30 % 2,5 bari	• Selectați funcția cu butoanele „Comutare sus / jos”.
PU1* PV1 WV1	– „PU1” = Pompă
	– „PV1” = Supapa electromagnetică din conducta de descărcare
	– „WV1” = Supapă electromagnetică de realimentare
	(* agregatele selectat și active sunt marcate cu „!”.)

- Apăsați butonul „OK”.
  - Confirmați selectarea sau dezactivarea funcției individuale.
- Butonul „Quit”
  - Dezactivarea funcțiilor individuale în ordine inversă.
  - Cu ultima apăsare a butonului „Quit” ajungeți în regimul de oprire.
- Butonul „Auto”
  - Revenire la regimul automat.

**Indicație!**

Regimul comandat manual nu se poate efectua dacă nu sunt respectați parametrii relevanți pentru siguranță. Circuitul este blocat în acest caz.

### 9.1.3 Regimul de oprire

**Utilizare:**

La lucrările de întreținere la aparat

**Start:**

Apăsați butonul „Stop” de la unitatea de comandă. LED-ul Auto de la panoul de comandă se stinge.

**Funcții:**

În regimul de oprire, echipamentul este complet nefuncțional, cu excepția display-ului. Nu are loc nicio monitorizare a funcționării.

Următoarele funcții sunt dezactivate:

- Pompa „PU” este oprită.
- Robinetul cu bilă, acționat cu motor, de la conducta de descărcare „PV” este închis.
- Supapa electromagnetică din conducta de realimentare „WV” este închisă.

**Indicație!**

Dacă regimul de oprire este activ timp de mai mult de 4 ore, se emite un mesaj. Dacă în meniul clientului este setat răspunsul „Da” la întrebarea „Contact de semnalizare defecțiune fără potențial?”, mesajul este emis pe contactul de semnalizare de defecțiune colectivă.

### 9.1.4 Funcționarea în regim de vară

**Utilizare:**

Vara

**Start:**

Oprii degazarea prin meniul clientului.

**Funcții:**

Dacă pe timpul verii ați scos din funcțiune pompele de recirculare ale instalației, degazarea nu este necesară, întrucât apa cu conținut ridicat de gaz nu ajunge la echipament. Se economisește energie.

După sezonul de vară, în meniul clientului trebuie să selectați din nou programul „Degazare la anumite intervale” sau după caz, „Degazare continuă”.

Pentru o descriere detaliată a selectării programelor de degazare, 9.1.1 "Regim automat", 471.

**Indicație!**

Menținerea presiunii în echipament trebuie să fie activă și pe timp de vară.

- Regimul automat rămâne activ.

## 9.2 Repunerea în funcțiune

**PRECAUȚIE**

**Pericol de vătămare corporală ca urmare a pornirii pompei**

La pornirea pompei se pot produce vătămări ale mâinilor dacă porniți motorul pompei de la rotorul ventilatorului cu șurubelnița.

- Scoateți pompa de sub tensiune înainte de a roti motorul pompei de la rotorul ventilatorului, cu o șurubelniță.

**ATENȚIE**

**Defecțiune a echipamentului prin pornirea pompei**

La pornirea pompei se pot produce defecțiuni ale pompei dacă porniți motorul pompei de la rotorul ventilatorului cu șurubelnița.

- Scoateți pompa de sub tensiune înainte de a roti motorul pompei de la rotorul ventilatorului, cu o șurubelniță.

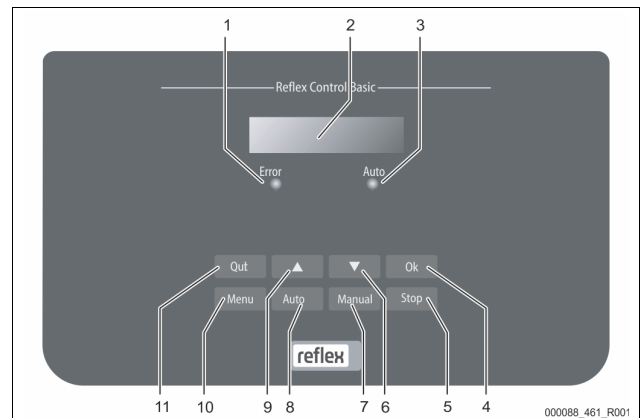
După un timp mai îndelungat de staționare (echipamentul nu este parcurs de curent sau se află în regimul de oprire) este posibil ca pompele să fie înțepenite. Înainte de repunerea în funcțiune a echipamentului, rotiți pompele cu o șurubelniță de la rotorul ventilatorului motoarelor pompelor.

**Indicație!**

Înțepenirea pompelor în timpul funcționării poate fi prevenită printr-o pornire forțată după o staționare de 24 de ore.

## 10 Unitate de comandă

### 10.1 Utilizarea panoului de comandă



1	LED indicator de eroare <ul style="list-style-type: none"> <li>• LED-ul indicator de eroare se aprinde la apariția unui mesaj de eroare</li> </ul>
2	Display
3	LED Auto <ul style="list-style-type: none"> <li>• În regimul comandat automat, LED-ul Auto se aprinde în culoarea verde</li> <li>• În regimul comandat manual, LED-ul Auto luminează verde intermitent</li> <li>• În regimul de oprire, LED-ul Auto este stins</li> </ul>
4	OK <ul style="list-style-type: none"> <li>• Confirmarea acțiunilor</li> </ul>
5	Stop <ul style="list-style-type: none"> <li>• Pentru punerile în funcțiune și introducerea de noi valori în unitatea de comandă</li> </ul>
6	Navigare prin meniu „înapoi”
7	Manual <ul style="list-style-type: none"> <li>• Pentru teste și lucrări de întreținere</li> </ul>
8	Auto <ul style="list-style-type: none"> <li>• Pentru funcționarea continuă</li> </ul>



9	Navigare prin meniu „înainte”
10	Meniu • Accesarea meniului clientului
11	Quit • Anularea mesajelor

### Selectarea și modificarea parametrilor

1. Selectați parametrul cu ajutorul tastei „OK” (5).
2. Modificați parametrul cu tastele de comutare „▼” (7) sau „▲” (9).
3. Confirmați parametrul cu ajutorul tastei „OK” (5).
4. Modificați punctul din meniu cu tastele de comutare „▼” (7) sau „▲” (9).
5. Treceți la un alt nivel de meniu cu ajutorul tastei „Quit” (11).

## 10.2 Efectuarea setărilor în unitatea de comandă

Setările din unitatea de comandă se efectuează independent de regimul de funcționare selectat și activ.

### 10.2.1 Meniul de service

Acest meniu este protejat cu parolă. Accesul la acest meniu este permis doar Serviciului de Asistență pentru Clienți Reflex.

### 10.2.2 Setări standard

Unitatea de comandă a echipamentului se furnizează cu setările standard menționate în cele ce urmează. În meniul clientului, aceste valori pot fi adaptate în funcție de condițiile de la fața locului. În cazuri speciale, se poate efectua o ajustare a acestor valori și în meniul de service.

#### Meniul clientului

Parametru	Setare	Observație
Limba	RO	Limba de navigare prin meniu.
Presiune minimă de funcționare „P <sub>0</sub> ”	1,8 bari	☞ 8.2 "Puncte de comutare Variomat", 468.
Următoarea întreținere	12 luni	Interval de timp până la următoarea întreținere.
Contact de semnalizare defectiune, fără potențial	Toate	
Realimentare		
Cantitate maximă de realimentare	0 litri	Doar dacă a fost selectat în meniul clientului la realimentare „Cu apometru Da”.
Durata maximă de realimentare	20 de minute	
Număr maxim de cicluri de realimentare	3 cicluri în 2 ore	

Parametru	Setare	Observație
Degazarea		
Program de degazare	Degazare continuă	
Timpe de degazare continuă	12 ore	Reglaj standard
Dedurizare (doar dacă s-a selectat „Cu dedurizare Da”)		
Blocare realimentare	Nu	În cazul în care capacitatea reziduală de apă dedurizată = 0
Reducerea durtății	8°dH	= valoare nominală – valoare reală
Cantitate maximă de realimentare	0 litri	
Capacitate de apă dedurizată	0 litri	
Schimb cartușe	18 luni	Înlocuirea cartușelor.

## 10.3 Mesaje

În linia de notificare a display-ului, mesajele apar sub formă de text simplu, însoțite de codurile ER din tabelul indicat în cele ce urmează. În cazul în care există mai multe mesaje, acestea pot fi selectate cu ajutorul butoanelor de comutare.

Ultimele 20 de mesaje pot fi accesate în memoria de erori, ☞ 8.6 "Parametrizarea unității de comandă în meniul clientului", 470.

Cauzele mesajelor pot fi remediate de către firma utilizatoare sau de o companie specializată. În cazul în care acest lucru nu este posibil, contactați Serviciul de Asistență pentru Clienți Reflex.

► **Indicație!**  
Remediarea cauzei trebuie confirmată cu butonul „Quit” de la panoul de comandă al unității de comandă. Toate celelalte mesaje se resetează automat în momentul în care a fost remediată cauza.

► **Indicație!**  
Pentru contacte fără potențial și setări în meniul clientului, ☞ 8.6 "Parametrizarea unității de comandă în meniul clientului", 470.

Cod ER	Mesaj	Contact fără potențial	Cauze	Remediere	Resetare mesaj
01	Presiune minimă	DA	<ul style="list-style-type: none"> <li>• S-a ajuns sub limita inferioară a valorii de reglaj.</li> <li>• Pierdere de apă în instalație.</li> <li>• Defecțiune pompă.</li> <li>• Unitatea de comandă se află în modul manual.</li> </ul>	<ul style="list-style-type: none"> <li>• Verificați valoarea de reglaj în meniul clientului sau în meniul de service.</li> <li>• Controlați nivelul apei.</li> <li>• Controlați pompa.</li> <li>• Comutați unitatea de comandă în regimul automat.</li> </ul>	-
02.1	Lipsă apă	DA	<ul style="list-style-type: none"> <li>• S-a ajuns sub limita inferioară a valorii de reglaj.</li> <li>• Umplerea/completarea nu funcționează.</li> <li>• Aer în instalație.</li> <li>• Colector de impurități înfundat.</li> </ul>	<ul style="list-style-type: none"> <li>• Verificați valoarea de reglaj în meniul clientului sau în meniul de service.</li> <li>• Curățați colectorul de impurități.</li> <li>• Verificați funcționalitatea vanei cu solenoid „PV1”.</li> <li>• Dacă este necesar, realimentați manual.</li> </ul>	-
03	Inundație	-	<ul style="list-style-type: none"> <li>• Valoarea de reglaj a fost depășită.</li> <li>• Umplerea/completarea nu funcționează.</li> <li>• Pătrunderea apei printr-o scurgere de la schimbătorul de căldură de la fața locului.</li> <li>• Vasele „VF” și „VG” sunt prea mici.</li> </ul>	<ul style="list-style-type: none"> <li>• Verificați valoarea de reglaj în meniul clientului sau în meniul de service.</li> <li>• Verificare funcționalitate vană cu solenoid „WV1”.</li> <li>• Lăsați apa să se scurgă din vasul „VG”.</li> <li>• Verificarea agentului termic de la fața locului, cu privire la scurgeri.</li> </ul>	-

Cod ER	Mesaj	Contact fără potențial	Cauze	Remediere	Resetare mesaj
04.1 04.2	Pompă 1 Pompă 2	DA	Pompa nu funcționează. <ul style="list-style-type: none"> <li>Pompa este înțepenită.</li> <li>Motorul pompei este defect.</li> <li>S-a declanșat disjunctorul motorului pompei.</li> <li>Siguranță defectă.</li> </ul>	<ul style="list-style-type: none"> <li>Rotiți pompa cu șurubelnița.</li> <li>Înlocuiți motorul pompei.</li> <li>Efectuați o verificare a motorului pompei din punct de vedere electric.</li> <li>Schimbare siguranță.</li> </ul>	„Quit”
05	Durata de funcționare a pompei	-	<ul style="list-style-type: none"> <li>Valoarea de reglaj a fost depășită.</li> <li>Pierdere mare de apă în instalație.</li> <li>Supapa cu calotă de pe partea de aspirație este închisă.</li> <li>Aer în pompă.</li> <li>Vana cu solenoid a conductei de preaplin nu se închide.</li> </ul>	<ul style="list-style-type: none"> <li>Verificați valoarea de reglaj în meniul clientului sau în meniul de service.</li> <li>Verificați dacă există o pierdere de apă și opriți-o.</li> <li>Deschideți supapa cu calotă.</li> <li>Aerisiți pompa.</li> <li>Verificați funcționalitatea vanei cu solenoid „PV1”.</li> </ul>	„Quit”
06	Timp de umplere/completare	-	<ul style="list-style-type: none"> <li>Valoarea de reglaj a fost depășită.</li> <li>Pierdere de apă în instalație.</li> <li>Conducta de umplere/completare nu este racordată.</li> <li>Debitul de umplere/completare este prea mic.</li> <li>Histerezisul de umplere/completare este prea mic.</li> </ul>	<ul style="list-style-type: none"> <li>Verificați valoarea de reglaj în meniul clientului sau în meniul de service.</li> <li>Controlați nivelul apei.</li> <li>Racordați linia de umplere/completare</li> </ul>	„Quit”
07	Cicluri de umplere/completare	-	Valoarea de reglaj a fost depășită.	<ul style="list-style-type: none"> <li>Verificați valoarea de reglaj în meniul clientului sau în meniul de service.</li> <li>Remediați posibilele scurgeri din instalație prin etanșare.</li> </ul>	„Quit”
08	Măsurarea presiunii	DA	Unitatea de comandă recepționează un semnal fals.	<ul style="list-style-type: none"> <li>Introduceți ștecărul în priză.</li> <li>Verificați funcționalitatea senzorului de presiune.</li> <li>Verificați cablul să nu prezinte deteriorări.</li> <li>Verificați senzorul de presiune.</li> </ul>	-
09	Dispozitiv pentru măsurarea nivelului	DA	Unitatea de comandă recepționează un semnal fals.	<ul style="list-style-type: none"> <li>Verificați funcționalitatea celei de măsurare cu ulei.</li> <li>Verificați cablul să nu prezinte deteriorări.</li> <li>Introduceți ștecărul în priză.</li> </ul>	-
10	Presiune maximă	-	<ul style="list-style-type: none"> <li>Valoarea de reglaj a fost depășită.</li> <li>Conducta de preaplin nu funcționează.</li> <li>Colector de impurități infundat.</li> </ul>	<ul style="list-style-type: none"> <li>Verificați valoarea de reglaj în meniul clientului sau în meniul de service.</li> <li>Verificați starea de funcționare a conductei de preaplin.</li> <li>Curățați colectorul de impurități.</li> </ul>	-
11	Cantitatea de umplere/completare	-	Doar dacă în meniul clientului este activată selecția „Cu apometru”. <ul style="list-style-type: none"> <li>Valoarea de reglaj a fost depășită.</li> <li>Pierdere mare de apă în instalație</li> </ul>	<ul style="list-style-type: none"> <li>Verificați valoarea de reglaj în meniul clientului sau în meniul de service.</li> <li>Verificați pierderea de apă din instalație și dacă este necesar, opriți instalația.</li> </ul>	„Quit”
15	Supapă de sens pentru umplere/completare	-	Apometrul cu contact electric contorizează fără să existe o solicitare de completare.	Verificați etanșeitarea supapei de realimentare.	„Quit”
16	Cădere de tensiune	-	Nu există tensiune.	Restabiliți alimentarea cu curent.	-
19	Oprire > 4 ore	-	Mai mult de 4 ore în modul de oprire.	Comutați unitatea de comandă pe regimul automat.	-
20	Cantitate max. de umplere/completare	-	Valoarea de reglaj a fost depășită.	În meniul clientului, resetați contorul pentru „Cantitatea de umplere/completare”.	„Quit”
21	Recomandare pentru întreținere	-	Valoarea de reglaj a fost depășită.	Efectuați întreținerea și în continuare resetați contorul de întreținere.	„Quit”
24	Înlocuirea cartușului	-	<ul style="list-style-type: none"> <li>Valoarea de reglaj pentru capacitatea de apă dedurizată a fost depășită.</li> <li>Intervalul de timp pentru schimbarea cartușelor de dedurizare a fost depășit.</li> </ul>	Schimbați cartușele de dedurizare.	„Quit”
30	Defecțiune modul de intrare/ieșire	-	<ul style="list-style-type: none"> <li>Modulul de intrare/ieșire defect.</li> <li>Legătura între cardul de opțiuni și unitatea de comandă este perturbată.</li> <li>Cardul de opțiuni este defect.</li> </ul>	Notificați Serviciul de Asistență pentru Clienți Reflex.	-
31	EEPROM defect	DA	<ul style="list-style-type: none"> <li>EEPROM defect.</li> <li>Eroare internă de calcul.</li> </ul>	Notificați Serviciul de Asistență pentru Clienți Reflex.	„Quit”
32	Tensiune scăzută	DA	Intensitatea curentului a scăzut sub valoarea minimă.	Verificați alimentarea cu curent.	-

Cod ER	Mesaj	Contact fără potențial	Cauze	Remediere	Resetați mesaj
33	Parametri de calibrare eronați	DA	Memoria de parametri EEPROM este defectă.	Notificați Serviciul de Asistență pentru Clienți Reflex.	„Quit”
34	Comunicare perturbată cu placa de bază	DA	<ul style="list-style-type: none"> <li>Cablul de racord defect.</li> <li>Placa de bază este defectă.</li> </ul>	Notificați Serviciul de Asistență pentru Clienți Reflex.	-
35	Tensiunea digitală a traductorului este perturbată	DA	Scurtcircuit la traductor.	Verificați cablarea intrărilor digitale, de exemplu, pentru apometru.	-
36	Tensiunea analogică a traductorului este perturbată	DA	Scurtcircuit la traductor.	Verificați cablarea intrărilor analogice (presiune/nivel).	-
37	Tensiune inexistentă la traductorul robinetului cu bilă	DA	Scurtcircuit la traductor	Verificați cablarea robinetului cu bilă.	-
41	Înlocuirea bateriei	-	Înlocuiți bateria de rezervă din unitatea de control.	Notificați Serviciul de Asistență pentru Clienți Reflex.	„Quit”
42	Modul de magistrală	-	Modul de magistrală activat, dar inexistent.	Notificați Serviciul de Asistență pentru Clienți Reflex.	-

## 11 Întreținerea

### ⚠ PERICOL

#### Vătămări corporale prin electrocutare, care pun în pericol viața.

La atingerea componentelor aflate sub tensiune se produc vătămări corporale care pun în pericol viața.

- Asigurați-vă cu privire la deconectarea cablului de alimentare de la aparat și asigurarea împotriva repornirii.
- Asigurați-vă că instalația nu poate fi repornită de alte persoane.
- Asigurați-vă că lucrările de montaj la conexiunea electrică a echipamentului sunt efectuate doar de către un electrician calificat, conform prevederilor electrotehnice aplicabile locale.

### ⚠ PRECAUȚIE

#### Pericol de provocare a arsurilor

Agentul tehnologic fierbinte scurs poate produce arsuri.

- Păstrați o distanță suficientă față de agentul tehnologic scurs.
- Purtați echipament individual de protecție adecvat (mănuși de protecție, ochelari de protecție).

### ⚠ PRECAUȚIE

#### Pericol de vătămare corporală din cauza lichidului evacuat sub presiune

În cazul unei montări sau unei demontări defectuoase, al unor lucrări de întreținere efectuate incorect, la racorduri pot surveni arsuri și vătămări corporale, dacă prin acestea țâșnește brusc apă fierbinte sau abur fierbinte sub presiune.

- Asigurați efectuarea unei montări, demontări și unor lucrări de întreținere corecte din punct de vedere tehnic.
- Înainte de a efectua montarea, demontarea sau lucrările de întreținere la racorduri, asigurați-vă că instalația este depresiurizată.

Întreținerea echipamentului se efectuează anual.

- Intervalele de întreținere depind de condițiile de utilizare și de timpul de degazare.

Întreținerea anuală apare pe afișaj după expirarea duratei de funcționare setate. Mesajul „întreținere recomandată” se validează cu butonul „Quit”. Contorul de întreținere se resetează în meniul clientului.

#### ▶ Indicații

Apelați la personalul calificat sau la Serviciul de Asistență pentru Clienți Reflex pentru a efectua lucrările de întreținere.

## 11.1 Plan de întreținere

Planul de întreținere reprezintă un sumar al activităților periodice trebuie efectuate în cadrul întreținerii.

Activitate	Control	Așteptare	Curățarea	Interval
Verificați etanșeitățile. <ul style="list-style-type: none"> <li>Pompa „PU”.</li> <li>Îmbinările cu șurub ale racordurilor.</li> <li>Supapa de reținere în aval de pompa „PU”.</li> </ul>	x	x		Anual
Curățarea colectorului de impurități „ST”. <ul style="list-style-type: none"> <li>↳ 11.1.1 "Curățarea colectorului de impurități", 475.</li> </ul>	x	x	x	În funcție de condițiile de operare
Îndepărtarea nămolului din vasul de bază și vasul de extindere. <ul style="list-style-type: none"> <li>↳ 11.1.2 "Curățarea vaselor", 476.</li> </ul>	x	x	x	În funcție de condițiile de operare
Verificarea punctelor de comutare ale realimentării. <ul style="list-style-type: none"> <li>↳ 11.2 "Verificarea punctelor de comutare", 476.</li> </ul>	x			Anual
Verificarea punctelor de comutare ale regimului automat. <ul style="list-style-type: none"> <li>↳ 11.2 "Verificarea punctelor de comutare", 476.</li> </ul>	x			Anual

### 11.1.1 Curățarea colectorului de impurități

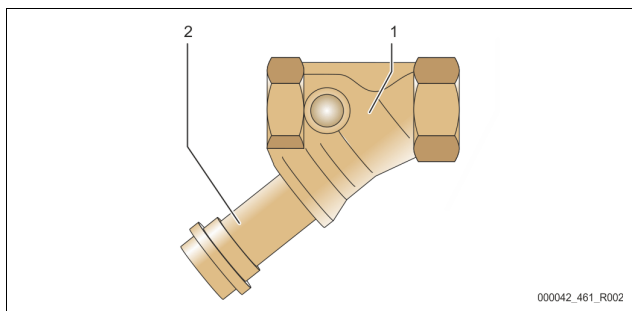
#### ⚠ PRECAUȚIE

##### Pericol de vătămare corporală din cauza lichidului evacuat sub presiune

În cazul unei montări sau unei demontări defectuoase, al unor lucrări de întreținere efectuate incorect, la racorduri pot surveni arsuri și vătămări corporale, dacă prin acestea țâșnește brusc apă fierbinte sau abur fierbinte sub presiune.

- Asigurați efectuarea unei montări, demontări și unor lucrări de întreținere corecte din punct de vedere tehnic.
- Înainte de a efectua montarea, demontarea sau lucrările de întreținere la racorduri, asigurați-vă că instalația este depresiurizată.

Colectorul de impurități „ST” trebuie curățat cel târziu la expirarea duratei de degazare continuă. Verificarea este necesară de asemenea și după o funcționare îndelungată.



1	Colector de impurități „ST”	2	Inserția colectorului de impurități
---	-----------------------------	---	-------------------------------------

- Comutați pe regimul de oprire.
- Închideți robinetele cu bilă situate înainte de colectorul de impurități „ST” (1) și la vasul de bază.
- Răsuciți încet inserția colectorului de impurități (2) astfel încât presiunea reziduală din conductă să se reducă la zero.
- Scoateți sita din inserția colectorului de impurități și clățiți-o cu apă curată. După aceea frecați-o cu o perie moale.
- Repuneți sita în inserția colectorului de impurități, verificați garnitura de etanșare să nu fie deteriorată și răsuciți la loc inserția în carcasa colectorului de impurități „ST” (1).
- Deschideți din nou robinetele cu bilă situate înainte de colectorul de impurități „ST” (1) și la vasul de bază.
- Dezaerați pompa „PU”, ↗ 8.5 "Dezaerarea pompei", 469.
- Comutați pe regimul automat.

► **Indicație!**  
Curățați și celelalte colectoare de impurități pe care le-ați instalat (de exemplu în Fillset).

### 11.1.2 Curățarea vaselor

#### ⚠ PRECAUȚIE

##### Pericol de vătămare corporală din cauza lichidului evacuat sub presiune

În cazul unei montări sau unei demontări defectuoase, al unor lucrări de întreținere efectuate incorect, la racorduri pot surveni arsuri și vătămări corporale, dacă prin acestea țâșnește brusc apă fierbinte sau abur fierbinte sub presiune.

- Asigurați efectuarea unei montări, demontări și unor lucrări de întreținere corecte din punct de vedere tehnic.
- Înainte de a efectua montarea, demontarea sau lucrările de întreținere la racorduri, asigurați-vă că instalația este depresurizată.

Curățați vasul de bază și vasele secundare, de depunerile de nămol.

- Comutați pe regimul de oprire.
- Goliți vasele.
  - Deschideți robinetele de umplere și de golire „FD” și goliți complet vasele de apă.
- Desfaceți îmbinările cu flanșă dintre vasul de bază la echipament și după caz, de la vasul de extindere.
- Îndepărtați capacul inferior al vaselor.
- Curățați capacul și spațiile dintre membrane și vase pentru a îndepărta nămolul.
  - Verificați membranele pentru a nu fi rupte.
  - Verificați pereții interiori ai vasului pentru a nu prezenta deteriorări provocate de coroziune.
- Montați capacele pe vase.
- Montați îmbinările cu țevă dintre vasul de bază și echipament și de la vasul secundar.
- Închideți robinetele de umplere și de golire „FD” ale vaselor.
- Umpleți vasul de bază cu apă, prin robinetul de umplere și de golire „FD”, ↗ 8.4 "Umplerea vaselor cu apă", 469.
- Comutați pe regimul automat.

### 11.2 Verificarea punctelor de comutare

Condiția pentru verificarea punctelor de comutare o constituie următoarele setări corecte:

- Presiune minimă de funcționare „Po”, ↗ 8.2 "Puncte de comutare Variomat", 468.
- Dispozitivul de măsurare a nivelului de la vasul de bază.

### Pregătire

- Comutați pe regimul automat.
- Închideți supapele cu calotă din fața vaselor și conductelor de expansiune „EC”.
- Notați-vă nivelul de umplere afișat pe display (valoarea în %).
- Lăsați apa să se scurgă din vase.

### Verificarea presiunii de pornire

- Verificați presiunea de pornire și presiunea de oprire a pompei „PU”.
  - Pompa pornește la o presiune de  $P_0 + 0,3$  bari.
  - Pompa se oprește la o presiune de  $P_0 + 0,5$  bari.

### Verificare "pornit" realimentare

- Dacă este necesar, verificați valoarea afișată a realimentării pe display-ul unității de comandă.
  - Realimentarea automată se activează în momentul când pe display este afișat un nivel de umplere de 20%.

### Verificare "pornit" lipsă apă

- Opriti realimentarea și lăsați apa să se scurgă în continuare din vase.
- Verificați valoarea afișată în mesajul referitor la nivelul de umplere „Lipsă apă”.
  - Mesajul "Pornit" lipsă apă se afișează pe display-ul unității de comandă la atingerea nivelului minim de umplere de 5%.
- Comutați pe regimul de oprire.
- Deconectați întrerupătorul principal.

### Curățarea vaselor

Curățați vasele de condens, dacă este necesar ↗ 11.1.2 "Curățarea vaselor", 476.

### Pornirea echipamentului

- Porniți întrerupătorul principal.
- Porniți alimentarea.
- Comutați pe regimul automat.
  - Pompa „PU” și realimentarea automată pornesc în funcție de nivelul de umplere și de presiune.
- Deschideți încet supapele cu calotă din fața vaselor și asigurați-le împotriva închiderii neautorizate.

### Verificarea mesajului „Oprit” lipsă apă

- Verificați valoarea afișată în mesajul referitor la nivelul de umplere „Oprit” lipsă apă.
  - Mesajul „Oprit” lipsă apă se afișează pe display-ul unității de comandă la atingerea unui nivel de umplere de 7 %.

### Verificarea mesajului „Oprit” realimentare

- Dacă este necesar, verificați valoarea afișată a realimentării pe display-ul unității de comandă.
  - Realimentarea automată se dezactivează în momentul când nivelul de umplere este de 25 %.

Întreținerea a fost finalizată.

► **Indicație!**  
Dacă nu este racordată o realimentare automată, umpleți vasele cu apă manual până la nivelul de umplere notat.

► **Indicație!**  
Valorile setate pentru menținerea presiunii, nivelurile de umplere și realimentare se găsesc în capitolul Setări standard, ↗ 10.2.2 "Setări standard", 473.

## 11.3 Verificare

### 11.3.1 Componente sub presiune

Trebuie respectate prevederile naționale relevante pentru utilizarea echipamentelor sub presiune. Înainte de verificarea componentelor sub presiune, acestea trebuie depresurizate (consultați capitolul Demontaj).

### 11.3.2 Verificare înainte de punerea în funcțiune

În Germania se aplică capitolul § 15 al Ordonanței privind siguranța în exploatare, în special § 15 (3).

### 11.3.3 Termene de verificare

Termenele maxime de verificare, recomandate pentru utilizarea în Germania, conform capitolului § 16 al Ordonanței privind siguranța în exploatare și disponerea vaselor aparatului conform diagramei 2 din Directiva 2014/68/UE, valabile în cazul respectării stricte a instrucțiunilor de montaj, operare și întreținere Reflex.

#### Verificare exterioară:

Nicio solicitare conform anexei 2, secțiunea 4, 5.8.

#### Verificare internă:

cel târziu la termenul maxim conform anexei 2, secțiunile 4, 5 și 6; eventual trebuie luate măsuri alternative adecvate (de exemplu măsurarea grosimii peretelui și compararea cu condițiile constructive prevăzute; acestea pot fi solicitate de la producător).

#### Verificarea rezistenței:

Termen maxim conform anexei 2, secțiunea 4, 5 și 6.

De asemenea, trebuie respectat capitolul § 16 al Ordonanței privind siguranța în exploatare, în cazul de față în special § 16 (1) coroborat cu §15 și în special anexa 2, secțiunea 4, 6.6, precum și anexa 2, secțiunea 4, 5.8.

Termenele efective trebuie stabilite de către unitatea utilizatoare pe baza unei evaluări tehnice de siguranță, cu respectarea condițiilor reale de utilizare, a experienței privind modul de operare și agentul de lucru, precum și cu respectarea prevederilor naționale privind utilizarea echipamentelor sub presiune.

## 12 Demontaj

### **PERICOL**

#### Vătămări corporale prin electrocutare, care pun în pericol viața.

La atingerea componentelor aflate sub tensiune se produc vătămări corporale care pun în pericol viața.

- Asigurați-vă cu privire la deconectarea cablului de alimentare de la aparat și asigurarea împotriva repornirii.
- Asigurați-vă că instalația nu poate fi repornită de alte persoane.
- Asigurați-vă că lucrările de montaj la conexiunea electrică a echipamentului sunt efectuate doar de către un electrician calificat, conform prevederilor electrotehnice aplicabile locale.

### **PRECAUȚIE**

#### Pericol de provocare a arsurilor

Agentul tehnologic fierbinte scurs poate produce arsuri.

- Păstrați o distanță suficientă față de agentul tehnologic scurs.
- Purtați echipament individual de protecție adecvat (mănuși de protecție, ochelari de protecție).

### **PRECAUȚIE**

#### Pericol de arsuri din cauza suprafețelor fierbinți

În instalațiile de încălzire, temperaturile prea mari ale suprafețelor pot provoca arsuri ale pielii.

- Așteptați până se răcesc suprafețele fierbinți sau purtați mănuși de protecție.
- Firma utilizatoare are obligația de a aplica indicații de avertizare corespunzătoare în vecinătatea echipamentului.

### **PRECAUȚIE**

#### Pericol de vătămare corporală din cauza lichidului evacuat sub presiune

În cazul unei montări defectuoase sau unor lucrări de întreținere incorecte, la racorduri pot surveni arsuri și vătămări corporale dacă prin acestea țâșnește brusc apă fierbinte sau abur sub presiune.

- Asigurați efectuarea unei demontări corecte din punct de vedere tehnic.
- Înainte de a efectua demontarea, asigurați-vă că instalația este depresurizată.

- Înainte de demontare, blocați toate racordurile hidraulice ale echipamentului.
- Aerisiți echipamentul pentru a-l depresuriza.

1. Scoateți instalația de sub tensiune și asigurați-o împotriva repornirii.
2. Deconectați ștecărul de alimentare de la rețeaua de alimentare cu curent.
3. Deconectați de la unitatea de comandă a echipamentului cablurile care fac legătura cu instalația și îndepărtați-le.
  - ▲ **PERICOL** – vătămări corporale cu pericol de moarte prin electrocutare. Componentele plăcii electronice a echipamentului pot fi sub o tensiune de 230 V chiar și după ce ștecărul de alimentare a fost deconectat de la alimentarea cu curent. Înainte de a îndepărta apărătorile, întrerupeți complet alimentarea cu curent a unității de comandă a echipamentului. Verificați placa electronică să fie scoasă de sub tensiune.
4. Dacă este necesar, blocați vasul secundar pe partea cu apă de la echipament și către vasul de bază.
5. Deschideți orificiile de golire de la vase până când acestea se golesc complet de apă și aer comprimat.
6. Desfaceți toate îmbinările cu furtunuri și conducte de la vase și dintre instalație și unitatea de comandă a echipamentului și îndepărtați-le complet.
7. Dacă este necesar, îndepărtați vasele și unitatea de comandă din zona instalației.

#### Indicații

Dacă se utilizează agenți tehnologici nocivi pentru mediu, la golire trebuie prevăzută o modalitate adecvată de colectare. În plus, firma utilizatoare este obligată să asigure o eliminare corespunzătoare.

## 13 Anexă

### 13.1 Serviciul de Asistență pentru Clienți Reflex

#### Serviciul Central de Asistență pentru Clienți

Număr de telefon Centrală: +49 (0)2382 7069 - 0

Numărul de telefon al Serviciului de Asistență pentru Clienți: +49 (0)2382 7069 - 9505

Fax: +49 (0)2382 7069 - 9523

E-mail: service@reflex.de

#### Linia telefonică pentru asistență tehnică

Pentru întrebări despre produsele noastre

Număr de telefon: +49 (0)2382 7069-9546

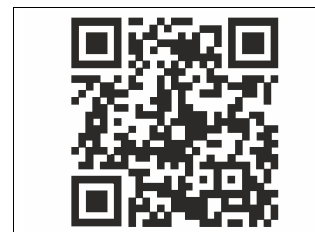
De luni până vineri în intervalul orar de la 8:00 la 16:30

### 13.2 Conformitate / Standarde

Declarațiile de conformitate pentru echipament sunt disponibile pe pagina de pornire a firmei Reflex.

[www.reflex-winkelmann.com/konformitaetserklaerungen](http://www.reflex-winkelmann.com/konformitaetserklaerungen)

Alternativ puteți de asemenea să scanați codul QR:



### 13.3 Garanție

Sunt aplicabile condițiile legislative referitoare la garanție.

<b>1</b>	<b>Kullanım kılavuzuyla ilgili bilgiler.....</b>	<b>479</b>
<b>2</b>	<b>Sorumluluk ve garanti.....</b>	<b>479</b>
<b>3</b>	<b>Güvenlik.....</b>	<b>479</b>
3.1	Sembol açıklaması.....	479
3.1.1	Kılavuzdaki uyarılar.....	479
3.2	Personelle ilgili talepler.....	479
3.3	Kişisel koruyucu ekipman.....	479
3.4	Amacına uygun kullanım.....	479
3.5	Yasak olan işletim koşulları.....	479
3.6	Diğer riskler.....	479
<b>4</b>	<b>Cihaz açıklaması.....</b>	<b>480</b>
4.1	Açıklama.....	480
4.2	Genel görünüm.....	480
4.3	Tanımlama.....	480
4.3.1	Tip levhası.....	480
4.3.2	Tip kodu.....	480
4.4	İşlev.....	480
4.5	Teslimat kapsamı.....	481
4.6	Opsiyonel ek donanım.....	481
<b>5</b>	<b>I/O modülü (opsiyonel genişletme modülü).....</b>	<b>481</b>
5.1	Teknik veriler.....	481
5.2	Ayarlar.....	482
5.2.1	RS-485 şebekelerinde sonlandırıcı dirençlerinin ayarları.....	482
5.2.2	Analog çıkışların ayarı.....	482
5.2.3	Modül adresinin ayarı.....	483
5.2.4	I/O modülü standart ayarları.....	483
5.3	Sigortaların değiştirilmesi.....	484
<b>6</b>	<b>Teknik veriler.....</b>	<b>484</b>
6.1	Kontrol ünitesi.....	484
6.2	Hazneler.....	484
<b>7</b>	<b>Montaj.....</b>	<b>485</b>
7.1	Montaj koşulları.....	485
7.2	Hazırlıklar.....	485
7.3	Uygulama.....	485
7.3.1	Konumlandırma.....	485
7.3.2	Hazneler için montaj parçalarının montajı.....	485
7.3.3	Haznelerin kurulumu.....	486
7.3.4	Hidrolik bağlantı.....	486
7.3.5	Isı yalıtımının montajı.....	487
7.3.6	Ağırlık ölçüm hücresinin montajı.....	488
7.4	Kumanda ve ilave besleme varyasyonları.....	488
7.4.1	Fonksiyon.....	488
7.5	Elektrik bağlantısı.....	489
7.5.1	Terminal şeması.....	489
7.5.2	RS-485 arabirimi.....	490
7.6	Montaj ve işleme alma belgesi.....	490
<b>8</b>	<b>İlk işleme alma.....</b>	<b>490</b>
8.1	İşleme alma koşullarının kontrolü.....	490
8.2	Variomat kumanda noktaları.....	491
8.3	Kumandanın başlangıç rutinini ayarlanması.....	491
8.4	Haznelere su doldurma.....	491
8.4.1	Bir hortum ile doldurma.....	492
8.4.2	Su takviyesinde manyetik valfle doldurma.....	492
8.5	Pompanın havasını tahliye etme.....	492
8.6	Müşteri menüsündeki kullanımı sınırlandırmak.....	492
8.7	Otomatik işletiminin başlatılması.....	493
<b>9</b>	<b>İşletim.....</b>	<b>494</b>
9.1.1	Otomatik işletim.....	494
9.1.2	Manuel işletim.....	494
9.1.3	Durma işletimi.....	494
9.1.4	Yaz işletimi.....	494
9.2	Tekrar devreye alma.....	494
<b>10</b>	<b>Kumanda.....</b>	<b>495</b>
10.1	Kumanda alanının kullanımı.....	495
10.2	Kumandadaki ayarları gerçekleştirin.....	495
10.2.1	Servis menüsü.....	495
10.2.2	Standart ayarlar.....	495
10.3	Mesajlar.....	495
<b>11</b>	<b>Bakım.....</b>	<b>497</b>
11.1	Bakım planı.....	497
11.1.1	Kir toplayıcısının temizlenmesi.....	497
11.1.2	Hazneleri temizleme.....	498
11.2	Kumanda noktalarını kontrol etme.....	498
11.3	Kontrol.....	498
11.3.1	Basınç taşıyıcı bileşenler.....	498
11.3.2	İşleme almadan önceki kontrol.....	498
11.3.3	Kontrol aralıkları.....	498
<b>12</b>	<b>Sökülmesi.....</b>	<b>499</b>
<b>13</b>	<b>Ek.....</b>	<b>499</b>
13.1	Reflex fabrika müşteri hizmetleri.....	499
13.2	Uygunluk / Normlar.....	499
13.3	Garanti.....	499

## 1 Kullanım kılavuzuyla ilgili bilgiler

Bu kullanım kılavuzu cihazın güvenli ve sorunsuz işlevi için önemli bir yardımcıdır. Bu kullanım kılavuzunun dikkate alınmaması nedeniyle meydana gelen hasarlar için Reflex Winkelmann GmbH sorumlu değildir. Bu kullanım kılavuzuna ek olarak ulusal yasal kurallara ve kurulum ülkesindeki düzenlemelere uyulmalıdır (kaza önleme, çevrenin korunması, güvenlik ve teknik bilincinde çalışma vs.).

Bu kullanım kılavuzu temel donanımlı bir cihazı ve ek işlevli opsiyonel ek donanım için arabirimleri açıklamaktadır.

### ► Bilgi!

Bu kılavuz, bu cihazların montajını yapan veya cihazda başka çalışmalar yapan herkes tarafından kullanımdan önce okunmalı ve uygulanmalıdır. Kılavuz, cihaz işleticisine verilmeli ve işletici tarafından cihazın yakınında bulundurulmalıdır.

## 2 Sorumluluk ve garanti

Cihaz güncel teknoloji seviyesi ve kabul görmüş güvenlik tekniği kuralları doğrultusunda üretilmiştir. Buna rağmen kullanım sırasında personelin veya üçüncü kişilere yönelik bedensel ve hayati tehlikeler ya da tesis üzerinde veya değerli mallar üzerinde olumsuz etkiler meydana gelebilir.

Değişikliklerin, örneğin hidrolikte veya cihazın bağlantılarına müdahalelerin yapılması yasaktır.

Aşağıdaki nedenlerden biri veya birden fazlası nedeniyle üreticinin sorumluluğu ve garantisi sona erer:

- Cihazın amacına uygun kullanılmaması.
- Cihazın amacına uygun olmayan biçimde işleme alınması, kullanılması, bakımının yapılması, koruyucu bakımının yapılması, onarımı ve montajı.
- Bu kullanım kılavuzundaki güvenlik uyarılarının dikkate alınmaması.
- Cihazın hasarlı veya tekniğe uygun takılmamış güvenlik tertibatlarıyla / koruyucu tertibatlarla çalıştırılması.
- Bakım ve inceleme çalışmalarının zamanında yapılmaması.
- Onaylanmamış yedek ve aksesuar parçalarının kullanılması.

Garanti hakkı için cihazın tekniğe uygun montajı ve işleme alınması ön koşuldur.

### ► Bilgi!

İlk işleme alma ve ayrıca yıllık bakım işleminin Reflex fabrika müşteri hizmetleri tarafından yapılmasını sağlayın, ↗ 13.1 "Reflex fabrika müşteri hizmetleri", 📄 499.

## 3 Güvenlik

### 3.1 Sembol açıklaması

#### 3.1.1 Kılavuzdaki uyarılar

Aşağıdaki notlar, kullanım kılavuzunda kullanılmaktadır.

#### ⚠ TEHLİKE

Hayati tehlike / Ciddi sağlık sorunları

- "Tehlike" sinyal kelimesiyle bağlantılı olarak bu sembol, ölüme veya ciddi (geri dönüşü olmayan) yaralanmalara yol açabilen doğrudan bir tehlikeyi belirtmektedir.

#### ⚠ UYARI

Ciddi sağlık sorunları

- "Uyarı" sinyal kelimesiyle bağlantılı olarak bu sembol, ölüme veya ciddi (geri dönüşü olmayan) yaralanmalara yol açabilecek bir tehlikeyi belirtmektedir.

#### ⚠ DİKKAT

Yaralanmalar

- "İkaz" sinyal kelimesiyle bağlantılı olarak bu sembol, hafif (geri dönüşü olan) yaralanmalara yol açabilecek bir tehlikeyi belirtmektedir.

#### ⚠ DİKKAT

Maddi hasarlar

- "Dikkat" sinyal kelimesiyle bağlantılı olarak bu sembol ürünün kendisinde veya etrafındaki cisimlerde bir hasara yol açabilecek bir durumu belirtir.

### ► Bilgi!

"Bilgi" sinyal kelimesiyle bağlantılı olarak bu sembol ürünü etkili kullanabilmek için faydalı ipuçları ve önerileri belirtmektedir.

## 3.2 Personelle ilgili talepler

Montaj ve işletim sadece uzman personel veya özel bilgilendirilmiş personel tarafından yerine getirilebilir.

Cihazın elektrik ve kablo bağlantısı geçerli ulusal ve yerel mevzuata uygun bir şekilde bir elektrik tesisatçısı tarafından yapılmalıdır.

## 3.3 Kişisel koruyucu ekipman



Tesisteki tüm çalışmalar sırasında kulaklık, gözlük, iş ayakkabısı, kask, koruyucu kıyafet, iş eldiveni gibi öngörülen kişisel koruyucu ekipman kullanın.

Kişisel koruyucu ekipmana yönelik bilgileri ilgili işletim ülkesinin ulusal talimatlarında bulabilirsiniz.

## 3.4 Amacına uygun kullanım

Cihaz, ısıtma ve soğutma suyu sistemleri için bir basınçlandırma istasyonudur. Bir sistem içindeki su basıncını tutmaya ve su takviyesi yapmaya yarar. Cihaz, sadece korozyon tekniğine göre kapalı sistemlerde şu sularla çalıştırılabilir:

- Korozyona yol açmayan
- Kimyasal olarak aşındırıcı olmayan
- Zehirli olmayan

Tüm ısıtma ve soğutma suyu sistemine, ilave besleme suyuna vs. sızıntı nedeniyle hava oksijeni girişi işletim sırasında olabildiğince asgari düzeyde tutulmalıdır.

## 3.5 Yasak olan işletim koşulları

Cihaz şu koşullar için uygun değildir:

- Mobil tesis işletimi.
- Dışarıdaki kullanım için.
- Madeni yağlarla kullanım için.
- Alev alabilen maddelerle kullanım için.
- Damıtılmış su ile kullanım için.

### ► Bilgi!

Hidrolikte değişikliklerin veya bağlantılara müdahalelerin yapılması yasaktır.

## 3.6 Diğer riskler

Bu cihaz tekniğin güncel durumuna göre üretilmiştir. Buna rağmen diğer riskler asla göz ardı edilemez.

#### ⚠ UYARI

**Açık ateş kaynaklarından dolayı yangın tehlikesi**

Cihazın gövdesi yanıcı malzemeden yapılmış olup, ısıya karşı duyarlıdır.

- Aşırı ısı ve (alev veya kıvılcım gibi) tutuşturucu kaynaklardan sakının.

#### ⚠ UYARI

**Yüksek ağırlık nedeniyle yaralanma tehlikesi**

Cihazlar çok ağırdır. Bu nedenle yaralanma ve kaza tehlikesi söz konusudur.

- Taşıma ve montaj için uygun kaldırma gereçleri kullanın.

#### ⚠ İKAZ

**Sıcak yüzeylerde yanma tehlikesi**

Isıtma tesislerinde yüksek yüzey sıcaklığı nedeniyle cilt yanabilir.

- Koruyucu eldiven takın.
- Cihazın yakınına uygun uyarı işaretlerini yerleştirin.

#### ⚠ İKAZ

**Basınç altında dışarı çıkan sıvı nedeniyle yaralanma tehlikesi**

Bağlantılarda, hatalı montaj, demontaj (sökme işlemi) durumunda veya bakım çalışmaları sırasında, sıcak suyun veya sıcak buharın basınç altında aniden dışarı fırladığında yanmalar veya yaralanmalar meydana gelebilir.

- Usulüne uygun montaj, sökme ve bakım çalışmalarının yapılmasını sağlayın.
- Bağlantılarda montaj, sökme ve bakım çalışmaları uygulamadan önce tesisin basınçsız olduğundan emin olun.

**Bilgi!**  
İşletmeci, sahadaki emniyet valfini monte ederken, dışarı üfleme sırasında herhangi bir tehlike oluşmayacağını garanti etmemelidir.

**Bilgi!**  
2014/68/AB Basıncılı Ekipmanlar Yönetmeliği doğrultusunda su tarafındaki basınç sınırlaması ve 2014/68/AB Basıncılı Ekipmanlar Yönetmeliği doğrultusunda sıcaklık sınırlaması güvenlik fonksiyonuna ilişkin donanım parçaları teslimat kapsamına dahil değildir. Su tarafındaki basınç ve sıcaklık koruması, işletici tarafından sahada tesis edilmelidir.

## 4 Cihaz açıklaması

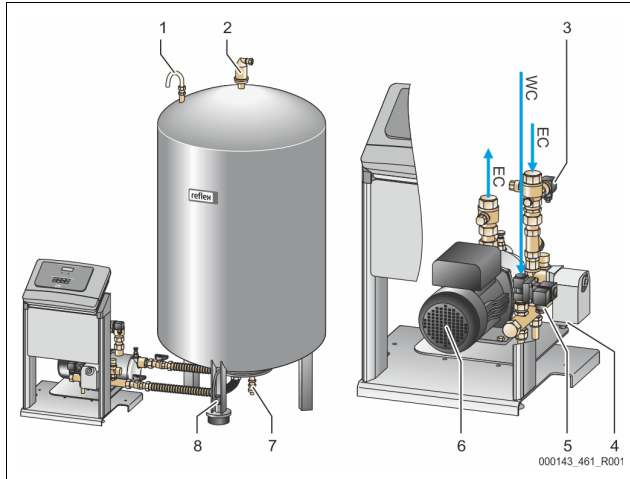
### 4.1 Açıklama

Variomat VS 1 ısıtma ve soğutma suyu sistemleri için pompa kontrollü bir basınç tutma, hava alma ve su takviye istasyonudur. Variomat temel olarak pompalı ve en az bir genişleme hazneli bir kumanda ünitesinden oluşur. Genişleme haznesinde bulunan bir membran, hazneyi bir hava ve bir su bölümüne ayırır. Böylece genişleme suyuna hava oksijeni girişi önlenir.

Variomat VS 1 aşağıdaki güvenlikleri sağlar:

- Basınç tutmak, hava almak ve su takviye etmek için tüm süreçler optimize edilir.
  - Basınç tutmanın otomatik su takviyesi kontrol edilmesi sayesinde hava doğrudan emilmez.
  - Devridaim suyundaki serbest kabarcıklar nedeniyle sirkülasyon problemi yok.
  - Dolum ve takviye suyundan oksijenin alınmasıyla korozyon hasarının düşürülmesi.

### 4.2 Genel görünüm

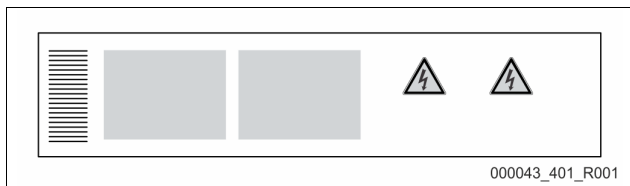


1	"VE" havalandırma ve hava tahliyesi	6	Pompa "PU"
2	"DV" Gaz tahliye valfi	7	Doldurma ve boşaltma vanası "FD"
3	Basınç sensörü "PIS"	8	"LIS" seviye ölçümü
4	"PV" taşma valfi	WC	Su takviye bağlantısı
5	"WV" su takviye valfi	EC	Gaz tahliye bağlantısı

### 4.3 Tanımlama

#### 4.3.1 Tip levhası

Model plakasında üretici, üretim yılı, üretim numarası ve teknik bilgileri bulabilirsiniz.

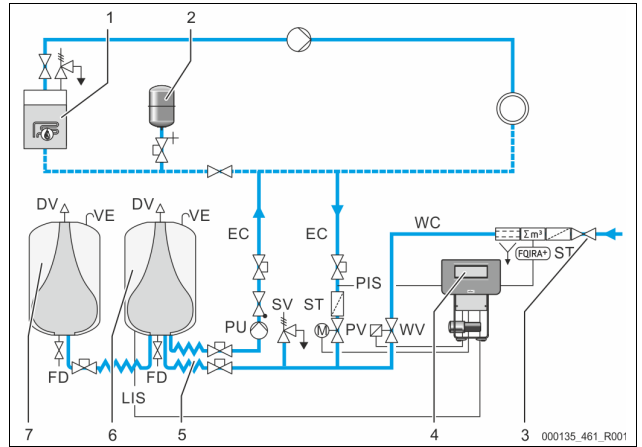


Tip plakasındaki yazı	Anlamı
Type	Cihaz tanımı
Serial No.	Seri numarası
Min. / max. allowable pressure PS	Müsaade edilen minimum / maksimum basınç
Max. allowable flow temperature of system	İzin verilen maksimum sistem giriş sıcaklığı
Min. / max. working temperature TS	Min. / maks. işletim sıcaklığı (TS)
Year of manufacture	Üretim yılı
Max. system pressure	Maks. sistem basıncı
Min. operating pressure set up on site	Minimum işletme basıncı sahada ayarlanmıştır

#### 4.3.2 Tip kodu

No.		Tip kodu (örnek)
1	Kontrol ünitesinin adı	Variomat VS 1, VG 500 I, VF 500 I 1 2 3 4 5 6
2	Pompa sayısı	
3	Ana hazne "VG"	
4	Nominal hacim	
5	Mütekip hazne "VF"	
6	Nominal hacim	

### 4.4 İşlev



1	Isıtma sistemi	WV	Su takviye vanası
2	"MAG" basınçlı genişleme tankı	PIS	Basınç sensörü
3	Reflex Fillset Impuls	PV	Taşma valfi (motorlu küresel vana)
4	Kontrol ünitesi	PU	Pompa (basınç koruma)
5	Hidrolik girişler	SV	Emniyet valfi
6	Ana tank hava bölümü	EC	Genişleme hattı
7	İkincil tank hava bölümü	FD	Doldurma ve boşaltma vanası
ST	Kir toplayıcısı	LIS	Su seviyesini tespit etmek için ağırlık ölçüm hücresi
FQIRA+	Kontak su sayacı	DV	Gaz tahliye valfi
WC	Su takviye hattı	VE	Havalandırma ve hava tahliyesi

#### Genişleme tankı

Bir ana tank ve isteğe bağlı olarak birden fazla ikincil tank bağlı olabilir. Bir membran, tankları bir hava ve bir su bölümüne ayırır ve böylece genişleme suyuna hava oksijeni girişini önler. Hava bölümü, bir "VE" hattı üzerinden atmosfere bağlıdır. Ana tank kontrol ünitesine hidrolik olarak esnek bir şekilde bağlanır. Bu şekilde bir ağırlık ölçüm hücresi ile çalışan "LIS" seviye ölçümü fonksiyonu sağlanır.



**Kontrol ünitesi**

Kontrol ünitesi, hidrolik ve kumanda sistemini içerir. Basınç, basınç sensörü "PIS" üzerinden ve seviye, "LIS" ağırlık ölçüm hücresi üzerinden tespit edilir ve kumanda sisteminin ekranında gösterilir.

**Basıncın korunması**

Su ısıtıldığında, sistemdeki basınç artar. Kumanda sisteminde ayarlanan basınç aşıldığında, "PV" taşma valfi açılır ve sistemdeki su "EC" genişleme hattı üzerinden ana tanka tahliye edilir. Sistemdeki basınç tekrar düşer. Su soğuduğunda, sistemdeki basınç düşer. Ayarlanan basıncın altında kalındığında, "PU" pompası açılır ve ana tanktaki su "EC" genişleme hattından sisteme geri beslenir. Sistemdeki basınç artar. Basınç koruma işlemi, kumanda sistemi tarafından gerçekleştirilir ve "MAG" basınçlı genişleme tankı tarafından ilave olarak stabilize edilir.

**Gaz tahliyesi**

Sistem suyunda gaz giderme için iki "EC" genişleme hattı gereklidir. Bir hat, sistemin gaz açısından zengin suyunu ve bir geri dönüş hattı, gazdan arındırılmış suyu sisteme geri beslemek için gereklidir. Gaz giderme işlemi esnasında "PU" pompası ve "PV" taşma valfi devrededir. Böylece gaz açısından zengin V sistem suyunun kısmi akışı, basınçsız ana tank üzerinden taşınır. Burada serbest ve çözülen gazlar, atmosferik basınç üzerinden sudan ayrılır ve "DV" gaz tahliye valfi üzerinden çıkarılır. Kumanda, "PV" taşma valfinin (motorlu küresel vananın) strokunu ayarlayarak hidrolik dengeleme sağlar. Bu süreç, üç farklı şekilde (kesintisiz gaz tahliyesi, aralıklı gaz tahliyesi veya müteakip gaz tahliyesi) uygulanabilir.

**Su takviyesi**

Ana tanktaki asgari su seviyesinin altına inildiğinde, "WV" su takviye vanası istenen seviye tekrar elde edilene dek açılır. Su takviyesinde bir döngü esnasında olan talep sayısı, süre ve su takviye süresi denetlenir. Bir FQIRA+ kontak su sayacı ile bağlantılı olarak ilgili su takviye miktarı ve toplam su takviye miktarı denetlenir.

**4.5 Teslimat kapsamı**

Teslimatın kapsamı sevk irsaliyesinde tanımlanır ve içerik ambalajın üzerinde gösterilir. Ürünü teslim aldıktan hemen sonra teslimatta eksik ve hasar olup olmadığını kontrol edin. Nakliye hasarlarını derhal şikayet edin.

Basınç korumaya yönelik temel donanım:

- Palet üzerinde cihaz.
  - Kontrol ünitesi ve "VG" ana tankı.
  - Ana tank, montaj ayağındaki aksesuarlar ile birlikte paketlenmiştir.
    - "VE" havalandırması ve hava tahliyesi
    - "DV" gaz gidermevalfi
    - Redüksiyon manşonu
    - "LIS" ağırlık ölçüm hücresi
  - Kullanım kılavuzunun bulunduğu folyo torba.

**4.6 Opsiyonel ek donanım**

Cihaz için şu ek donanımlar temin edilebilir:

- Birincil tank için ısı yalıtımı
- İkincil tanklar
  - Tank ayağındaki aksesuarlar ile birlikte paketlenmiştir
    - "VE" havalandırması ve hava tahliyesi
    - "DV" gaz tahliye valfi
    - Redüksiyon manşonu
- Sıcaklık sınırlayıcısı "TAZ+" için BOB borulu ek donanım
- Su ile takviye için Fillset.
  - Yerleşik sistem ayırıcısı, su sayacı, kir toplayıcısı ve "WC" su takviye hattı için tapa ile.
- Su ile takviye için FQIRA+ kontak su sayaçlı Fillset Impuls.
- Su takviyesi ve hava alma işlemi için Servitec.
- İçme suyu şebekesinden gelen takviye suyu sertliğinin giderilmesi için Fillsoft.
  - Fillsoft; Fillset ile cihaz arasına takılır. Cihazın kumandası, su takviye miktarlarını değerlendirir ve tuz giderme kartuşlarının değişmesi gerektiğini gösterir.
- Cihazın kumanda sistemi için genişletmeler:
  - Klasik iletişim için I/O modülleri, 5.1 "Teknik veriler", 481.
  - Kumandanın harici kullanımı için iletişim modülü
  - En fazla 10 cihazla birleşik devreler için Master-Slave-Connect.
  - Direkt hidrolik bağlantılı 2 tesis için paralel bağlantı ve güç genişletme için birleşik bağlantı
  - Veri yolu modülleri:
    - Profibus DP
    - Ethernet
- Diyafram kırılma göstergesi.

**Bilgi!**

Ek donanımlarla birlikte ayrı kullanım kılavuzları teslim edilir.

**5 I/O modülü (opsiyonel genişletme modülü)**

I/O modülünün bağlantısı ve kablolanması fabrika tarafından yapılmıştır. Bu modül, Control Basic kumandanın giriş ve çıkışlarını genişletmek için kullanılır.

I/O modülü, analog sinyaller için iki izole amplifikatöre sahiptir:

- Basınç ölçümü
- Seviye ölçümü

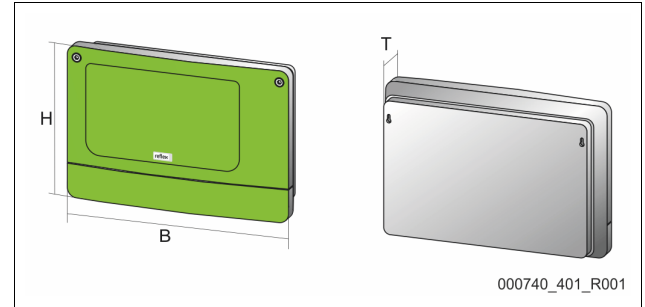
Altı dijital giriş ve altı dijital çıkış, mesajların ve alarmların işlenmesi için kullanılır:

Girişler
Üç giriş, standart ayarlar için 24 V öz potansiyelli normalde kapalı kontaklır.
<ul style="list-style-type: none"> <li>• Harici sıcaklık denetimi</li> <li>• Asgari basınç sinyali</li> <li>• Manüel su takviyesi</li> </ul>
Üç giriş, standart ayarlar için 230 V harici potansiyelli normalde açık kontaklır.
<ul style="list-style-type: none"> <li>• Acil Kapama</li> <li>• Manüel işletim (örn. pompa veya kompresör için)</li> <li>• Taşma valfi için manüel işletim</li> </ul>

Çıkışlar
Potansiyelsiz değiştirme kontaklıdır. Mesajlar için standart ayar:
<ul style="list-style-type: none"> <li>• Su takviye hatası</li> <li>• Asgari basıncın altına düşme</li> <li>• Azami basıncın üstüne çıkma</li> <li>• Manüel işletim veya durma işlemi</li> </ul>

**Bilgi!**

- I/O modüllerinin standart ayarları için bkz. 5.2.4 "I/O modülü standart ayarları", 483
- Opsiyonel olarak tüm dijital giriş ve çıkışlar serbestçe ayarlanabilir. Ayarlama Reflex müşteri hizmetleri tarafından yapılır, 13.1 "Reflex fabrika müşteri hizmetleri", 499

**5.1 Teknik veriler**

Gövde	Plastik gövde
Genişlik (G):	340 mm
Yükseklik (Y):	233,6 mm
Derinlik (D):	77 mm
Ağırlık:	2,0 kg
Müsaade edilen işletim sıcaklığı:	-5 °C – 55 °C
Müsaade edilen saklama sıcaklığı:	-40 °C – 70 °C
IP koruma derecesi:	IP 64
Besleme gerilimi:	230 V AC, 50 – 60 Hz (IEC 38)
Sigorta (birincil):	0,16 A gecikmeli

Giriş / çıkışlar
<ul style="list-style-type: none"> <li>• 6 potansiyelsiz röle çıkışı (değiştirme kontaklı)</li> <li>• 3 dijital giriş 230 V AC</li> <li>• 3 dijital giriş 24 V AC</li> <li>• 2 analog çıkış, jumper üzerinden ayarlanabilir           <ul style="list-style-type: none"> <li>• 0 V – 1 V veya 2 V – 10 V</li> <li>• 0 mA – 20 mA veya 4 mA – 20 mA</li> </ul> </li> </ul>

**Kumanda arabirimleri**

- RS-485
- 19,2 kbit/s
- Potansiyelsiz
- Geçmeli veya vidalı terminaler ile bağlantı
  - Protokol RS1'ye özel

**5.2 Ayarlar****⚠ TEHLİKE**

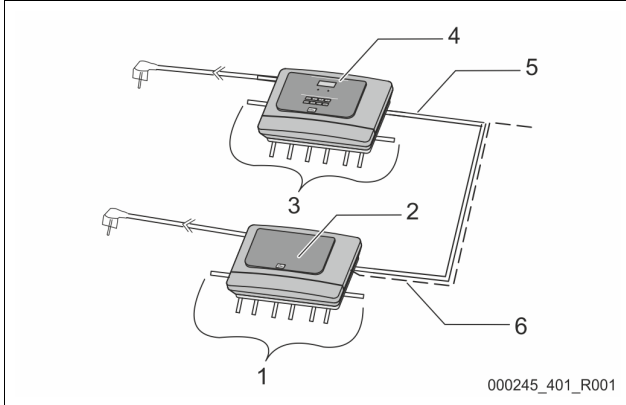
Elektrik çarpması nedeniyle ölüm tehlikesi!  
Elektrik çarpması nedeniyle hayatı tehlikeye yol açabilecek yaralanmalar.  
Cihaza ait devre kartının parçalarında elektrik fişinin besleme geriliminden çekilmesine rağmen 230 V'lık gerilim bulunabilir.

- Kapakların çıkarılmasından önce cihazın kumandasını tamamen besleme geriliminden ayırın.
- Devre kartının gerilimsiz olup olmadığını kontrol edin.

**5.2.1 RS-485 şebekelerinde sonlandırıcı dirençlerinin ayarları**

RS-485 şebekelerinde sonlandırıcı dirençlerinin devreye alınması veya devreden çıkartılması için örnekler.

- Control Basic kumandasının ana devre kartında opsiyonel olarak 1 ve 2 DIP şalterleri ya da J3 jumper'ı bulunmaktadır.
- RS-485 bağlantısı için maksimum uzunluk 1000 metredir

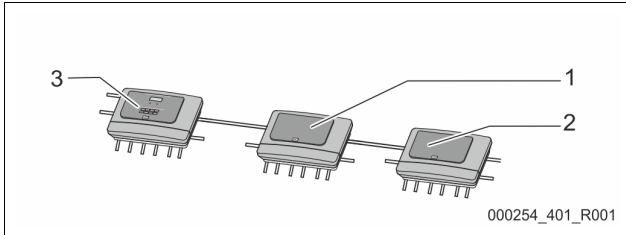
**I/O modüllü cihaz kumandası**

1	I/O modülünün röle çıkışları <ul style="list-style-type: none"> <li>• 6 dijital çıkış</li> <li>• 2 analog çıkış</li> </ul>
2	I/O modülü
3	I/O hatlarının bağlantıları

4	Control Basic Kumandası
5	RS-485 bağlantısı
6	Opsiyonel RS-485 bağlantısı <ul style="list-style-type: none"> <li>• Master - Slave</li> <li>• Fieldbus</li> </ul>

**Sonlandırıcı direnci ayarları**

Jumper / şalter	Ayarlar	I/O modülü	Control Basic
Jumper J10 ve J11	etkin	X	---
	devre dışı	---	---
DIP şalteri 1 ve 2	etkin	---	X
	devre dışı	---	---
Jumper J3 1 ve 2 ile 3 ve 4	etkin	---	X
	devre dışı	---	---

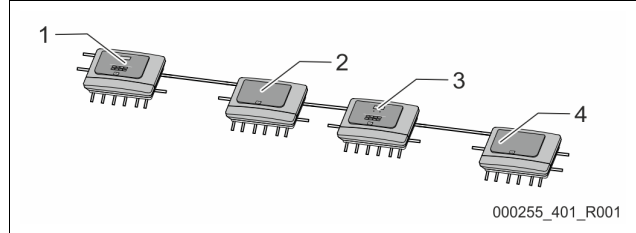
**I/O modüllü ve bus modüllü cihaz kumandası**

1	I/O modülü
2	Bus modülü

3	Control Basic Kumandası
---	-------------------------

**Sonlandırıcı direnci ayarları**

Jumper / şalter	Ayarlar	I/O modülü	Control Basic	Bus modülü Lon Works Profibus DP Ethernet
Jumper J10 ve J11	etkin	---	---	---
	devre dışı	X	---	---
DIP şalteri 1 ve 2	etkin	---	X	---
	devre dışı	---	---	---
Jumper J3 1 ve 2 ile 3 ve 4	etkin	---	X	X
	devre dışı	---	---	---

**Cihaz kumandaları ve Master-Slave fonksiyonunda I/O modülü**

1	Master fonksiyonunda Control Basic kumanda
2	Master fonksiyonu için I/O modülü

3	Slave fonksiyonunda Control Basic kumanda
4	Slave fonksiyonu için I/O modülü

**Master fonksiyonu**

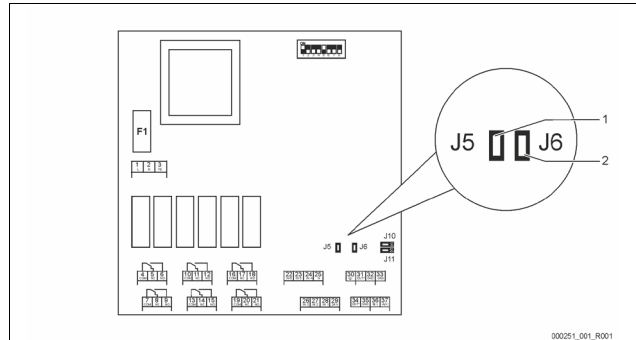
Jumper / şalter	Ayarlar	I/O modülü	Control Basic
Jumper J10 ve J11	etkin	X	---
	devre dışı	---	---
DIP şalteri 1 ve 2	etkin	---	X
	devre dışı	---	---
Jumper J3 1 ve 2 ile 3 ve 4	etkin	---	X
	devre dışı	---	---

**Slave fonksiyonu**

Jumper / şalter	Ayarlar	I/O modülü	Genişletme için I/O modülü	Control Basic
Jumper J10 ve J11	etkin	---	X	---
	devre dışı	X	---	---
DIP şalteri 1 ve 2	etkin	---	---	X
	devre dışı	---	---	---
Jumper J3 1 ve 2 ile 3 ve 4	etkin	---	---	X
	devre dışı	---	---	---

**5.2.2 Analog çıkışların ayarı**

I/O modülünün ana devre kartındaki analog çıkışların ayarı



1	Jumper J5
---	-----------

2	Jumper J6
---	-----------

J5 ve J6 jumper'leri ile iki analog çıkışı akım çıkışları olarak ayarlayın.

Aşağıdaki işlemleri yapın:

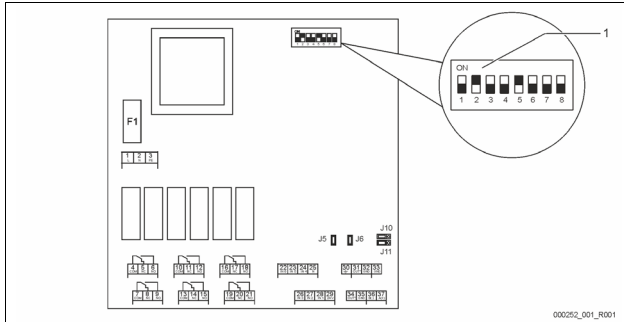
1. Elektrik fişini I/O modülünden çekin.
2. Gövde kapağını açın.
3. Jumper'ları dilediğiniz pozisyona takın.

Analog çıkışlar	Jumper'ların ayarları	Akım çıkışı* 0 – 20 mA veya 4 – 20 mA	Gerilim çıkışı 0-10 V veya 2- 10 V
Analog çıkış 1	J5 takılı	---	X
	J5 takılı değil	X	---
Analog çıkış 2	J6 takılı	---	X
	J6 takılı değil	X	---

\* cihaz kumandalarındaki ilgili ayara bağlıdır

### 5.2.3 Modül adresinin ayarı

I/O modülünün ana devre kartındaki modül adresinin ayarı



1 | DIP şalteri

DIP şalterlerinin pozisyonu

- DIP şalteri 1 - 4:
- Modül adresinin ayarı için
  - Değişken ayar ON veya OFF
- DIP şalteri 5:
- Sürekli ON pozisyonunda
- DIP şalteri 6 - 8:
- Dahili test amacı için
  - İşletim sırasında OFF pozisyonunda

DIP şalterleri 1 – 4 ile modül adresini ayarlayın.

Aşağıdaki işlemleri yapın:

1. Elektrik fişini I/O modülünden çekin.
2. Gövde kapağını açın.
3. DIP şalteri 1 – 4'ü ON veya Off pozisyonuna ayarlayın.

Modül adresi	DIP şalteri								Modüller için kullanım
	1	2	3	4	5	6	7	8	
1	1	0	0	0	1	0	0	0	1
2	0	1	0	0	1	0	0	0	2
3	1	1	0	0	1	0	0	0	3
4	0	0	1	0	1	0	0	0	4
5	1	0	1	0	1	0	0	0	5
6	0	1	1	0	1	0	0	0	6
7	1	1	1	0	1	0	0	0	7
8	0	0	0	1	1	0	0	0	8
9	1	0	0	1	1	0	0	0	9
10	0	1	0	1	1	0	0	0	10

### 5.2.4 I/O modülü standart ayarları

I/O modülünün giriş ve çıkışları bir standart ayara sahiptir.

Bu standart ayarlar gerekiyorsa değiştirilebilir ve yerel koşullara uygun hale getirilebilir.

I/O modülünün 1 - 6 numaralı girişlerinin devreye girmesi, cihazın kumandasındaki hata hafızasında gösterilir.



#### Bilgi!

- Standart ayarlar, yazılım sürümü V1.10'dan itibaren geçerlidir.
- Opsiyonel olarak tüm dijital giriş ve çıkışlar serbestçe ayarlanabilir. Ayarlama Reflex fabrika müşteri hizmetleri tarafından yapılacaktır. 13.1 "Reflex fabrika müşteri hizmetleri", 499

Yer	Sinyal değerlendirilmesi	Mesaj metni	Arıza hafızası girdisi	Süreçten önceki önceliği	Girişte sinyal olması şu eylemi devreye alır
<b>GİRİŞLER</b>					
1	Normalde kapalı kontak	Harcı sıcaklık denetimi	Evet	Evet	<ul style="list-style-type: none"> <li>• Solenoid vanalar kapalıdır.</li> <li>• Taşma hattındaki (1) solenoid vana (2)</li> <li>• Taşma hattındaki (2) solenoid vana (3)</li> <li>• Çıkış rölesi (1) anahtarlanır.</li> </ul>
2	Normalde kapalı kontak	Harcı sinyal, asgari basınç	Evet	Hayır	<ul style="list-style-type: none"> <li>• Solenoid vanalar kapalıdır.</li> <li>• Taşma hattındaki (1) solenoid vana (2)</li> <li>• Taşma hattındaki (2) solenoid vana (3)</li> <li>• Çıkış rölesi (2) anahtarlanır.</li> </ul>
3	Normalde kapalı kontak	Manüel su takviyesi	Evet	Evet	<ul style="list-style-type: none"> <li>• Su takviye hattındaki solenoid vana (1) manüel olarak açılır.</li> <li>• Çıkış rölesi (5) anahtarlanır.</li> </ul>
4	Normalde açık kontak	Acil Kapatma	Evet	Evet	<ul style="list-style-type: none"> <li>• Pompa (1) ve (2) kapalıdır.</li> <li>• Taşma hatlarındaki solenoid vana (2) ve (3) kapalıdır.</li> <li>• Su takviye hattındaki solenoid vana (1) kapalıdır.</li> <li>• Cihazın kumandasında "genel arıza" devreye alınır.</li> </ul>
5	Normalde açık kontak	Manüel pompa 1	Evet	Evet	<ul style="list-style-type: none"> <li>• Pompa (1) manüel olarak çalıştırılır.</li> <li>• Çıkış rölesi (5) anahtarlanır.</li> </ul>
6	Normalde açık kontak	Manüel Taşma-1	Evet	Evet	Solenoid vana (1) açıktır.
<b>ÇIKIŞLAR</b>					
1	Değiştirme kontağı	---	---	---	Bkz. Giriş 1
2	Değiştirme kontağı	---	---	---	Bkz. Giriş 2
3	Değiştirme kontağı	---	---	---	<ul style="list-style-type: none"> <li>• Asgari basıncın altına düşüldü.</li> <li>• Kumandada "ER 01" mesajı</li> </ul>
4	Değiştirme kontağı	---	---	---	<ul style="list-style-type: none"> <li>• Azami basıncın üzerine çıktı</li> <li>• Kumandada "ER 10" mesajı</li> </ul>

Yer	Sinyal değerlendirilmesi	Mesaj metni	Arıza hafızası girdisi	Süreçten önceki önceliği	Girişte sinyal olması şu eylemi devreye alır
5	Değiştirme kontağı	---	---	---	Manüel işletimde çalıştırılır Durma modunda çalıştırılır Giriş 3,5,6 etkinken çalıştırılır
6	Değiştirme kontağı	Su takviye hatası	---	---	<ul style="list-style-type: none"> <li>Su takviyesi ayar değerlerinin üzerine çıktı.</li> <li>Cihazın kumandasında şu mesajları devreye alır: <ul style="list-style-type: none"> <li>"ER 06" Su takviye süresi</li> <li>"ER 07" Su takviye çevrimleri</li> <li>"ER 11" Su takviye miktarı</li> <li>"ER 15" Su takviye vanası</li> <li>"ER 20" Maksimum su takviye miktarı</li> </ul> </li> </ul>

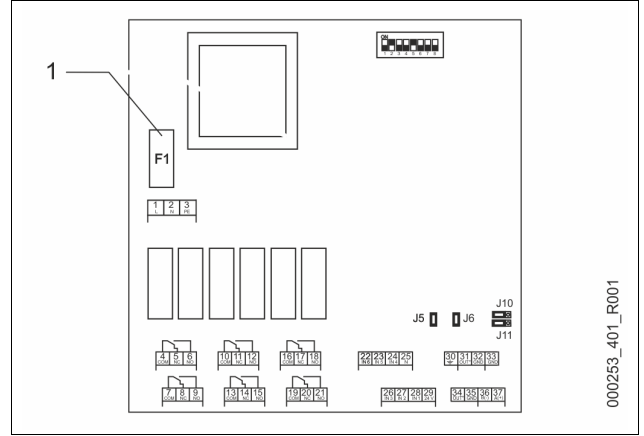
### 5.3 Sigortaların değiştirilmesi

#### ⚠ TEHLİKE

Elektrik çarpma tehlikesi!  
Elektrik çarpması nedeniyle hayati tehlikeye yol açabilecek yaralanmalar.  
Cihaza ait devre kartının parçalarında şebeke fişinin gerilim beslemesinden çekilmesine rağmen 230 V'lik gerilim bulunabilir.

- Kapakların çıkarılmasından önce cihazın kumandasını tamamen gerilim beslemesinden ayırın.
- Devre kartının gerilimsiz olup olmadığını kontrol edin.

Sigorta, I/O modülünün ana devre kartında yer almaktadır.



1 Hassas sigorta F1 (250 V, 0, 16 A gecikmeli)

Aşağıdaki işlemleri yapın.

- I/O modülünü gerilim beslemesinden ayırın.
    - Elektrik fişini modülden çekin.
  - Terminal bölümünün kapağını açın.
  - Muhafaza kapağını çıkartın.
  - Arızalı sigortayı değiştirin.
  - Muhafaza kapağını takın
  - Terminal kapağını kapatın.
  - Modülün gerilim beslemesini elektrik fişi ile tesis edin.
- Sigortanın değişimi tamamlanmıştır.

## 6 Teknik veriler

### 6.1 Kontrol ünitesi



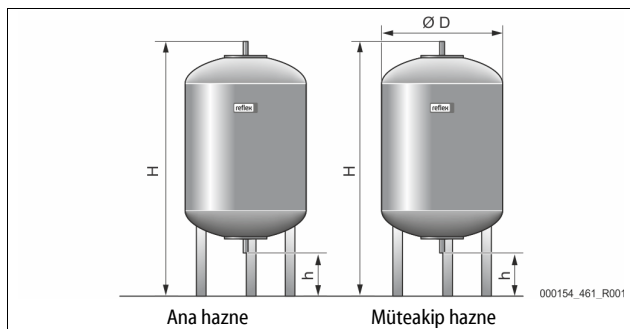
#### Bilgi

Aşağıdaki sıcaklık değerleri tüm kontrol üniteleri için geçerlidir:

- Müsaade edilen akış sıcaklığı: 120 °C
- Müsaade edilen işletim sıcaklığı: 70 °C
- Müsaade edilen ortam sıcaklığı: 0 °C – 45 °C

Tip	Elektrik gücü (W)	Elektrik bağlantısı (V / Hz)	Koruma derecesi	RS-485 arabirimlerinin sayısı	I/O modülü	Kontrol ünitesi elektrik gerilimi (V, A)	Ses düzeyi (dB)	Ağırlık (kg)
VS 1	0,75	230 / 50; 3	IP 54	1	isteğe bağlı	230; 2	55	25

### 6.2 Hazneler



#### Bilgi

Ana hazneler için isteğe bağlı ısı yalıtımı temin edilebilir, ↗ 4.6 "Opsiyonel ek donanım", 481.

Bağlantı: G1" / 6 bar

Tip	Ø "D" [mm]	Ağırlık [kg]	Y [mm]	y [mm]
200	634	37	1060	146
300	634	54	1360	146
400	740	65	1345	133
500	740	78	1560	133

Tip	Ø "D" [mm]	Ağırlık [kg]	Y [mm]	y [mm]
600	740	94	1810	133
800	740	149	2275	133
1000 / 740	740	156	2684	133
1000 / 1000	1000	320	2130	350
1500	1200	465	2130	350
2000	1200	565	2590	350
3000	1500	795	2590	380
4000	1500	1080	3160	380
5000	1500	1115	3695	380

## 7 Montaj

### ⚠ TEHLİKE

#### Elektrik çarpması nedeniyle hayati tehlikeye yol açabilecek yaralanmalar.

Akım taşıyan bileşenlere temas edilmesi halinde hayati tehlikeye yol açabilecek yaralanmalar meydana gelebilir.

- Cihaza giden besleme hattının gerilimsiz ve tekrar çalıştırılmaya karşı emniyete alınmış olduğundan emin olun.
- Sistemin başka kişiler tarafından tekrar çalıştırılmayacağından emin olun.
- Cihazın elektrik bağlantısındaki montaj çalışmalarının sadece bir elektrik teknisyeni tarafından ve yerel olarak yürürlükte olan elektro teknik kurallara uygun şekilde gerçekleştirilmiş olduğundan emin olun.

### ⚠ İKAZ

#### Basınç altında dışarı çıkan sıvı nedeniyle yaralanma tehlikesi

Bağlantılarda, hatalı montaj, demontaj (sökme işlemi) durumunda veya bakım çalışmaları sırasında, sıcak suyun veya sıcak buharın basınç altında aniden dışarı fırladığında yanmalar veya yaralanmalar meydana gelebilir.

- Usulüne uygun montaj, sökme ve bakım çalışmalarının yapılmasını sağlayın.
- Bağlantılarda montaj, sökme ve bakım çalışmaları uygulamadan önce tesisin basınçsız olduğundan emin olun.

### ⚠ İKAZ

#### Sıcak yüzeylerde yanma tehlikesi

Isıtma tesislerinde yüksek yüzey sıcaklığı nedeniyle cilt yanabilir.

- Koruyucu eldiven takın.
- Cihazın yakınına uygun uyarı işaretlerini yerleştirin.

### ⚠ İKAZ

#### Düşme veya çarpma nedeniyle yaralanma tehlikesi

Montaj sırasında düşme veya tesis parçalarının çarpma nedeniyle yaralanmalar.

- Kişisel koruyucu ekipmanı kullanın (kask, koruyucu kıyafet, iş eldiveni, iş ayakkabıları).

### ▶ Bilgi!

Montaj ve işletime alma işlemlerinin usulüne uygun şekilde yapıldığını, montaj ve işletime alma belgelerinde onaylayın. Garanti hakları için bu ön koşuldur.

- İlk işletime alma ve yıllık bakım işlemini, Reflex müşteri hizmetlerine yaptırın.

## 7.1 Montaj koşulları

Cihaz teslimat öncesinde itinayla kontrol edilir ve ambalajlanır. Taşıma sırasındaki hasarlar mümkündür.

Aşağıdaki işlemleri yapın:

1. Mal girişinden sonra teslimatı kontrol edin.
  - Eksiksizlik bakımından.
  - Nakliye sebebiyle olası hasarlar açısından.
2. Hasarları belgelendirin.
3. Hasarların reklamasyonunu yapmak için taşıma şirketiyle iletişime geçin.

## 7.2 Hazırlıklar

### Sevk edilen cihazın durumu:

- Cihazın yerine sağlam bir şekilde oturduğundan emin olmak için cihazın tüm vida bağlantılarını kontrol edin. Gerekirse vidaları yeniden sıkın.

### Cihazın montajı için hazırlıklar:

- Yetkisiz kişilerin girmesi yasaktır.
- Don olmayan, iyi havalandırılmış oda.
  - Oda sıcaklığı 0°C ilâ 45°C (32°F ilâ 113°F).
- Düz, yeterli taşıma kapasitesine sahip zemin.
  - Tankları doldururken zeminin yeterli taşıma kapasitesine sahip olmasını sağlayın.
  - Kontrol ünitesinin ve tankların aynı seviyeye yerleştirilmesi gerektiğini dikkate alın.
- Doldurma ve su tahliye olanağı.
  - DIN 1988 - 100 ve En 1717 uyarınca bir DN 15 dolum bağlantısı sağlayın.
  - İsteğe bağlı bir soğuk su ekleme imkanı sağlayın.
  - Tahliye suyu için bir çıkış sağlayın.
- Elektrik bağlantısı, 6 "Teknik veriler", 484.
- Sadece onaylanmış taşıma ve kaldırma gereçleri kullanın.
  - Tanklardaki taşıma halkaları DIN 28086 standardına göre dikey kurulum için tasarlanmıştır. Sadece kurulum sırasında montaja yardımcı olmaya yararlar. İki taşıma halkalı tanklarda, taşımak için bir taşıyıcı direk kullanılmalıdır.
- Boyutlandırmada enine ve boyuna ivme kuvvetleri dikkate alınmamıştır. Bu tür yüklerin ortaya çıkması olası ise, ayrı bir delil sunulmalı ve onaylanmalıdır.

## 7.3 Uygulama

### DİKKAT

#### Usulüne uygun yapılmayan montaj nedeniyle hasarlar

Boru hatlarının bağlantıları veya sistem üniteleri nedeniyle cihaza fazladan yük binebilir.

- Boru hatları üzerlerine kuvvet ve moment etkilemeyecek şekilde bağlanmalı ve titreşime maruz kalmayacak şekilde döşenmelidir.
- İhtiyaç halinde boru hatlarının veya cihazların desteklenmesini sağlayın.
- Herhangi bir sorunuz olduğunda, lütfen Reflex Satış Sonrası ve Servis ile iletişime geçiniz.

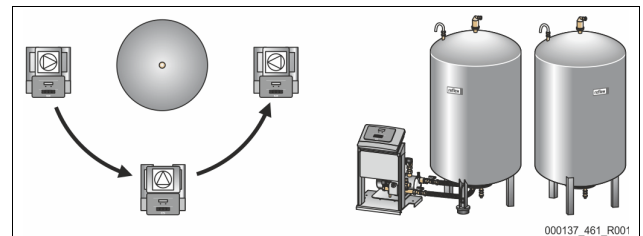
Montaj için aşağıdaki çalışmaları yürütün:

- Cihazı konumlandırın.
- Ana hazneyi ve isteğe bağlı olarak müteakip hazneleri tamamlayın.
- Kontrol ünitesi ile tesis arasında su tarafında bağlantıları kurun.
- Terminal planına göre arabirimleri bağlayın.
- İsteğe bağlı müteakip hazneleri su tarafında kendi aralarında ve ana hazne ile bağlayın.

### ▶ Bilgi!

Montaj sırasında armatürlerin kullanımını ve bağlantı hatlarının giriş seçeneklerini dikkate alın.

### 7.3.1 Konumlandırma



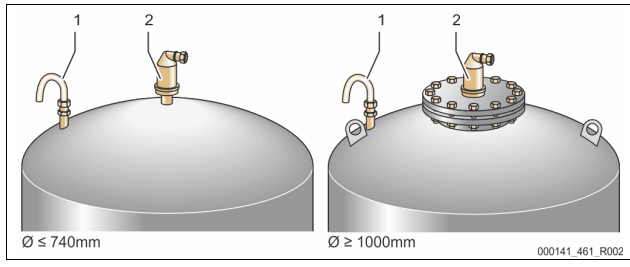
Kontrol ünitesinin ve "VG" ile gerekirse "VF" haznelerinin konumunu belirleyin.

- Kontrol ünitesi, "VG" ana haznesinin iki yanına veya önüne yerleştirilebilir. Kontrol ünitesi ile ana hazne arasındaki mesafe, birlikte teslim edilen bağlantı seti uzunluğu ile belirlenir.

### 7.3.2 Hazneler için montaj parçalarının montajı

Ek bileşenler, folyo torbaya ambalajlanmıştır ve tankların bir ayağına sabitlenmiştir.

- Basınç dengeleme eğrisi (1).
- Önceden çekvalf (2) monte edilmiş Reflex Exvoid
- "LIS" ağırlık ölçüm hücresi



Ek bileşenler için aşağıdaki montaj çalışmalarını yürütün:

1. İlgili tankın bağlantısına Reflex Exvoid (2) monte edin.
2. Çekvalfin koruyucu kapağını çıkarın.
3. Tanklara sıkıştırma halkası vidaları yardımıyla havalandırma ve hava tahliyesi için basınç dengeleme eğrisini (1) monte edin.

#### Bilgi!

"LIS" ağırlık ölçüm hücrelerini ancak ana tankın kurulumu, 7.3.3 "Haznelerin kurulumu", 486, tamamlandıktan sonra monte edin.

#### Bilgi!

Sorunsuz bir çalışma için havalandırma ve hava almayı kapatmayın.

### 7.3.3 Haznelerin kurulumu

#### DİKKAT

##### Usulüne uygun yapılmayan montaj nedeniyle hasarlar

Boru hatlarının bağlantıları veya sistem üniteleri nedeniyle cihaza fazladan yük binebilir.

- Boru hatları üzerlerine kuvvet ve moment etkilemeyecek şekilde bağlanmalı ve titreşime maruz kalmayacak şekilde döşenmelidir.
- İhtiyaç halinde boru hatlarının veya cihazların desteklenmesini sağlayın.
- Herhangi bir sorunuz olduğunda, lütfen Reflex Satış Sonrası ve Servis ile iletişime geçiniz.

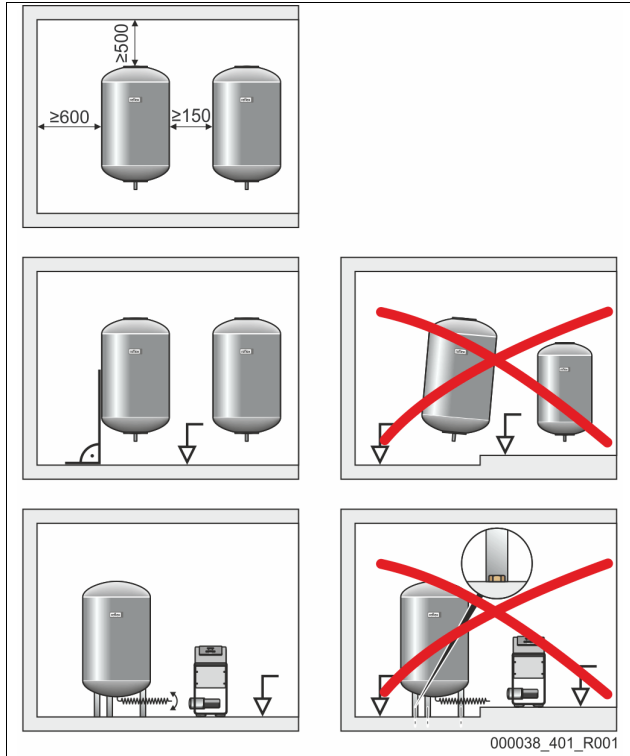
#### DİKKAT

##### Pompanın kuru çalışması hasara neden olabilir

Pompanın usulüne uygun şekilde bağlanmaması halinde kuru çalışma tehlikesi doğar.

- Taşma toplayıcısı bağlantısı ve pompa bağlantısı birbirine karıştırılmamalıdır.
- Pompayı, ana hazneye doğru bir şekilde bağlamaya dikkat edin.

Birincil tank ve ikincil tank kurulumunda aşağıdaki bilgileri dikkate alın:



000038\_401\_R001

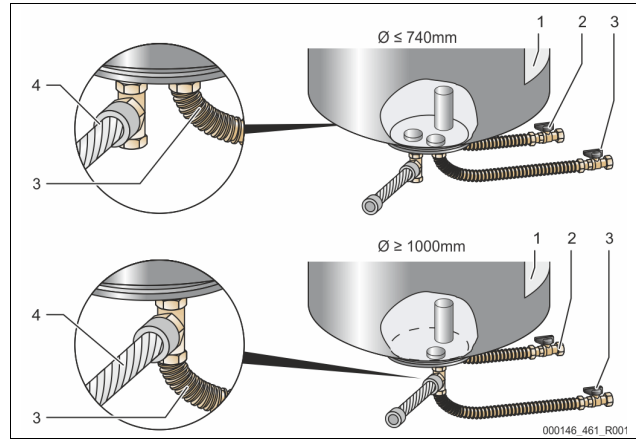
- Tankların tüm flanş delikleri, gözetleme ve bakım delikleridir.
  - Tankları yanlarda ve üstte yeterli mesafe kalacak şekilde yerleştirin.
- Tankları sağlam bir yüzeye yerleştirin.
- Tankların dik açılı bir şekilde ve serbest bir konumda durmasına dikkat edin.
- İkincil tanklarda aynı yapı tipinde ve ölçüde tanklar kullanın.
- Seviye ölçümü "LIS" in düzgün çalışmasını sağlayın.
- Kontrol ünitesini tanklarla aynı seviyeye yerleştirin.

#### DİKKAT

##### Maddi hasarlar

Tank ayaklarındaki delikler yalnızca taşıma emniyeti içindir.

- Tankları yere sabitlemeyin.



1	Etiket	3	Bağlantı seti "pompa"
2	"Taşma hattı" bağlantı seti	4	İkincil tank bağlantı seti

- Ana tankı hizalayın, 7.3.1 "Konumlandırma", 485.
- (2) ve (3) no'lu bağlantı setini, vida ve contalarla ana tankın alt tank flanşının bağlantılarına monte edin.
  - Taşma hattının bağlantı setini etiketin (1) altındaki bağlantıya (2) bağlamaya dikkat edin. Bağlantıları karıştırdığınız takdirde, pompanın kuru çalışma riski mevcuttur.
  - Ø 740 mm'ye kadar olan tanklarda:
    - (2) ve (3) no'lu bağlantı setini tank flanşının her iki 1 inçlik boş boru neline bağlayın.
    - İkincil tankın (4) no'lu bağlantı setini, T parçasıyla tank flanşının çıkışına bağlayın.
  - Ø 1000 mm'den itibaren olan tanklarda:
    - (2) no'lu bağlantı setini, tank flanşının 1 inçlik boru neline bağlayın.
    - (3) ve (4) no'lu bağlantı setini, T parçasıyla tank flanşının 1 inçlik boru neline bağlayın.

#### Bilgi!

Opsiyonel ikincil tankla birlikte teslim edilen bağlantı setini (4) monte edin. Müşteri tarafından sahada sağlanan bağlantı setini (4) ana tanka giden bir esnek boru hattına bağlayın.

#### Bilgi!

Variomat'ın hidroliğindeki emniyet valfi, yalnızca tankı korur. Bağlı sistemi korumaz. Tahliye hattı, dışarı üfleme sırasında tehlike yaratmayacak şekilde döşenmelidir.

### 7.3.4 Hidrolik bağlantı

#### 7.3.4.1 Tesis sistemine bağlantı

#### DİKKAT

Sıcak su buharı nedeniyle cilt ve gözlerde yanma tehlikesi söz konusudur.

Emniyet valfinden sıcak su buharı sızabilir. Sıcak su buharı ciltte ve gözlerde yanıklara yol açar.

- Emniyet valfine ait tahliye hattının kimseyi tehlikeye sokmayacak şekilde döşenmesine dikkat edin.

**DİKKAT****Usulüne uygun yapılmayan montaj nedeniyle hasarlar**

Boru hatlarının bağlantıları veya sistem üniteleri nedeniyle cihaza fazladan yük binebilir.

- Boru hatları üzerlerine kuvvet ve moment etkilemeyecek şekilde bağlanmalı ve titreşime maruz kalmayacak şekilde döşenmelidir.
- İhtiyaç halinde boru hatlarının veya cihazların desteklenmesini sağlayın.
- Herhangi bir sorunuz olduğunda, lütfen Reflex Satış Sonrası ve Servis ile iletişime geçiniz.

**Bilgi!**

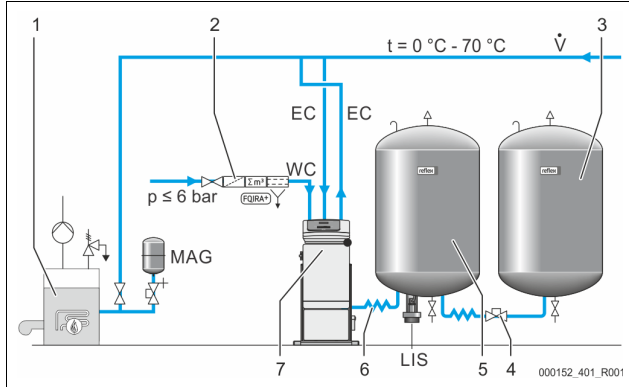
Her tank bağlantısı su tarafında bir kapak valfi ve bir boşaltma düzeneği ile donatılmalıdır.

**Ana hazneye bağlantı**

Kontrol ünitesi, seçilen kurulum varyantına göre ana hazneye "VG" doğru konumlandırılmıştır ve ana haznenin bağlantı setine bağlanır.

Tesise olan bağlantılar, kontrol ünitesinde etiketlerle işaretlenmiştir:

Pumpen Zur Anlage	Überströmung Zur Anlage	Nachspeisung Zum Behälter
Tesise pompa bağlantısı	Tesise taşma valfi bağlantısı	Tesise su takviye bağlantısı

**Tesise bağlantı**

1	Isı üretici
2	Opsiyonel ek donanım
3	Müteakip hazne
4	Reflex hızlı kavrama R 1 x 1
5	Ana hazne
6	Ana hazne bağlantı seti
7	Kumanda ünitesi örnek gösterimi
EC	Hava tahliyesi hattı • tesisten gaz zengini su • tesise gazlı tahliye edilmiş su
LIS	"LIS" seviye ölçümü
WC	Su takviye hattı
MAG	Basınç genişleme haznesi

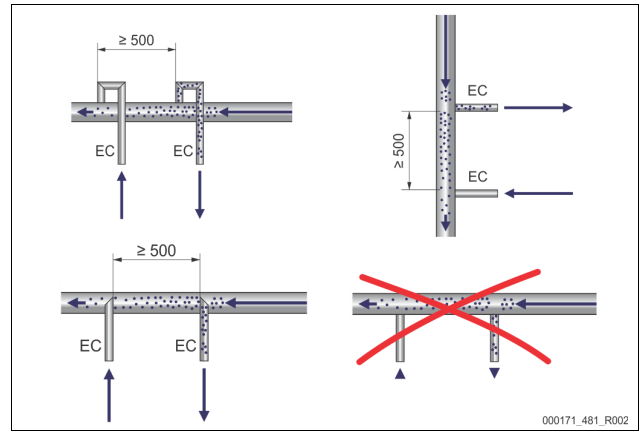
Gerekirse bir diyaframlı basınç genişleme haznesi MAG  $\geq 35$  litre kurun (örn. Reflex N). Bu hazne, devreye sokma sıklığını azaltır ve aynı zamanda ısı üreticilerinin tekli koruması için kullanılabilir. DIN / EN 12828 uyarınca ısıtma tesislerinde cihaz ve ısı üretici arasında kesme valfleri monte edilmelidir. Aksi takdirde emniyetli tapalar monte edilmelidir.

**Genleşme hatları "EC"**

Gaz tahliye fonksiyonu nedeniyle iki genleşme hattı "EC" döşeyin.

- Bir hat, tesisten gelecek şekilde gaz zengini su için.
- Bir hat, tesise gidecek şekilde, gazlı tahliye edilmiş su için.

Genleşme hatları "EC" için nominal bağlantı genişlikleri "DN", asgari işletim basıncı "P<sub>0</sub>" için uygun olmalıdır.



Hesaplama P<sub>0</sub>  $\geq 8.2$  "Variomat kumanda noktaları", 491.

Nominal bağlantı genişliği, uzunluğu 10 m'ye kadar olan bir genleşme hattı için geçerlidir. Bunun dışında bir büyük boyut seçilmelidir. Bağlantı, tesis sisteminin "V" ana hacim akımında gerçekleşir. Akış yönünden bakıldığında, gaz zengini genleşme hattı, gazlı tahliye edilmiş olan suyun bulunduğu genleşme hattının önüne bağlanmalıdır.

Kaba kirin girmesini ve bu nedenle "ST" kir toplayıcısında aşırı yük oluşmasını engelleyin. Genleşme hatlarını "EC" yanda belirtilen montaj varyantlarına göre bağlayın.

Tip	Minimum çalışma basıncı p <sub>0</sub> (bar)	DN25	DN32
VS 1	0,5 - 2,0	X	---
VS 1	$\geq 2,0$	---	X

**Bilgi!**

Genleşme hatlarının "EC" bağlantı noktasında su sıcaklığı 0 °C ile 70 °C arasında olmalıdır. Önceden devreye alınan haznelerin kullanımı, kullanım aralığını arttırmaz. Bu durumda gaz tahliyesi aşaması esnasında akış nedeniyle sıcaklık koruması sağlanmaz.

**7.3.4.2 İlave besleme hattı**

Suyla otomatik su takviyesi bağlanmadığında, su takviyesi hattı "WC" bağlantısını R ½ inçlik bir kör tapayla kapatın.

- Manüel su takviyesi yaparak cihazın hasarını önleyin.
- Gözenek genişliği  $\leq 0,25$  mm olan en az bir "ST" kir toplayıcısını su takviye manyetik valfinin önüne yakınına kurun.
  - Kir toplayıcısı "ST" ve su takviye manyetik valfi arasında kısa bir hat döşeyin.

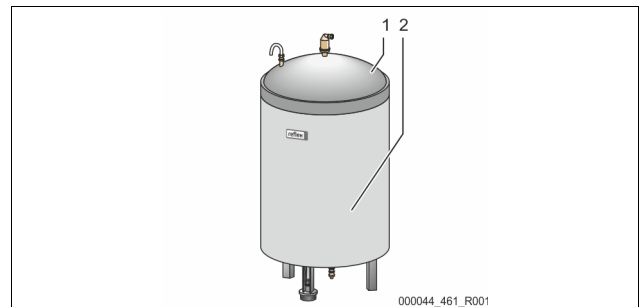
**Bilgi!**

Sakin basınç 6 bar değerini aştığında su takviye hattında "WC" bir basınç düşürücüsü kullanın.

**Bilgi!**

İçme suyu şebekesinden su takviyesi yaparken gerekiyorsa "WC" su takviye hattı için Reflex Fillset'i monte edin, 4.6 "Opsiyonel ek donanım", 481.

- Reflex Fillset gibi Reflex su takviye sistemleri,  $< 1$  m<sup>3</sup>/h su takviye performansı için tasarlanmıştır.

**7.3.5 Isı yalıtımının montajı**

Opsiyonel ısı yalıtımını (2) ana haznenin (1) etrafına döşeyin ve ısı yalıtımını fermuarla kapatın.

- Bilgi!**  
Isıtma tesislerinde ana hazneyi ve genişleme hatlarını "EC" ısı kaybına karşı yalıtın.
- Ana haznenin kapağı ve müteakip hazne için ısı yalıtımı gerekli değildir.

- Bilgi!**  
Yoğuşma suyu oluşması halinde müşteri tarafından bir ısı yalıtımı monte edilmelidir.

### 7.3.6 Ağırlık ölçüm hücresinin montajı

#### DİKKAT

**Düzgün yapılmayan montaj nedeniyle basınç ölçüm kutusunda hasar**  
Seviye ölçümü "LIS" için basınç ölçüm kutusu yanlış monte edildiğinde hasarlar, hatalı fonksiyonlar ve hatalı ölçümler meydana gelebilir.

- Basınç ölçüm kutusunun montajına yönelik bilgileri dikkate alın.

Seviye ölçümü "LIS", bir ağırlık sensörü ile çalışır. Basınç ölçüm kutusunu, ana tank nihai konumunda durduğunda monte edin, 7.3.3 "Haznelerin kurulumu", 486. Aşağıdaki bilgileri dikkate alın:

- Ana tankın montaj ayağındaki taşıma emniyetini (dörtgen ahşap) çıkartın.
- Taşıma emniyetinin yerine ağırlık sensörünü takın.
  - Ağırlık sensörü, opsiyonel olarak ürün ile birlikte sevki edilen vidalar kullanılarak ana tankın montaj ayağına sabitlenebilir. Ancak, sabitleme gerekli değildir.
- Örneğin tankın sonradan hizalanması gibi ağırlık sensörüne ani yüklenmelerden kaçının.
- Ana tankı ve birinci ikincil tankı esnek bağlantı hortumlarıyla bağlayın.
  - Cihazın yanında verilen bağlantı setini kullanın, 7.3.3 "Haznelerin kurulumu", 486.
- Ana tank hizalandıktan ve tamamen boşaldıktan sonra doluluk seviyesinde bir kalibrasyon yürütün, 8.6 "Müşteri menüsündeki kullanımı sınırlandırmak", 492.

#### Seviye ölçümleri için referans değerler:

Ana tank	Ölçüm aralığı
200 l	0 bar – 4 bar
300 l – 500 l	0 bar – 10 bar
600 l – 1000 l	0 bar – 25 bar
1500 l – 2000 l	0 bar – 60 bar
3000 l – 5000 l	0 bar – 100 bar



- Bilgi!**  
Ağırlık ölçüm hücresi basınç darbesine dayanıklı değildir ve boyanmaması gerekir!

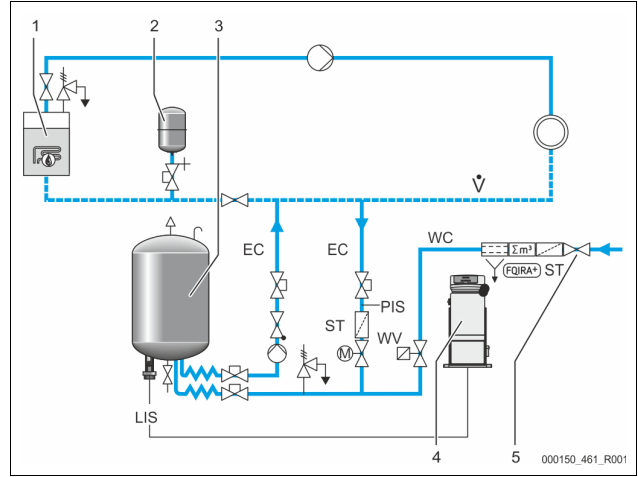
### 7.4 Kumanda ve ilave besleme varyasyonları

#### 7.4.1 Fonksiyon

Ana haznedeki güncel doluluk seviyesi "LIS" seviye sensörü ile belirlenir ve kumandada değerlendirilir. Minimum doluluk seviyesi değeri kumandanın müşteri bölümünden girilir. Minimum doluluk seviyesinin altında kalınması halinde "WV" su takviye valfi açılır ve temel hazneyi doldurur.

- Bilgi!**  
Reflex, içme suyu şebekesinden su takviyesini tamamlamak için entegre sistem ayrıcalığı Reflex Fillset'i ve Fillsoft sertlik giderme tesislerini sunar, 4.6 "Opsiyonel ek donanım", 481.

#### 7.4.1.1 Tek kazanlı bir tesisteki kullanım



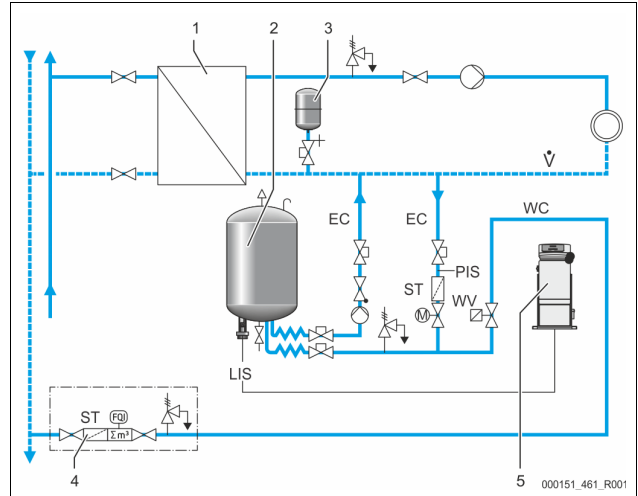
1	Isı üretici
2	Basınç genişleme haznesi "MAG"
3	Ana hazne
4	Kumanda ünitesi
5	Reflex Fillset
ST	Kir toplayıcısı
WC	Su takviye hattı
PIS	Basınç ölçüm dönüştürücüsü
WV	Su takviyesi için manyetik valf
EC	Hava tahliyesi hattı <ul style="list-style-type: none"> <li>• Tesisten gelen gaz zengini su için.</li> <li>• Tesise giden gazı tahliye edilmiş su için.</li> </ul>
LIS	Seviye ölçümü

Tek kazanlı tesis  $\leq 350$  kW, su sıcaklığı  $< 100$  °C.

- İçme suyu ile su takviyesinde entegre sistem ayrıcalığı Reflex Fillset'i önceden devreye sokun.
- Önüne Reflex Fillset takmadığınız takdirde, filtre gözenek genişliği  $\geq 0,25$  mm olan bir kir toplayıcısı "ST" kullanın.

- Bilgi!**  
Takviye suyunun kalitesi örn VDI 2035'in geçerli talimatlarına uygun olmalıdır.
- İstenen kaliteye ulaşamadığında, içme suyu şebekesinden gelen takviye suyunun sertliğini gidermek için Reflex Fillsoft kullanın.

#### 7.4.1.2 Bir uzaktan ısıtılmalı ev istasyonunun kullanımı



1	Uzaktan ısıtılmalı ev istasyonu
2	Ana hazne
3	Basınç genişleme haznesi "MAG"
4	Müşteriye ait su takviye ünitesi
5	Kumanda ünitesi



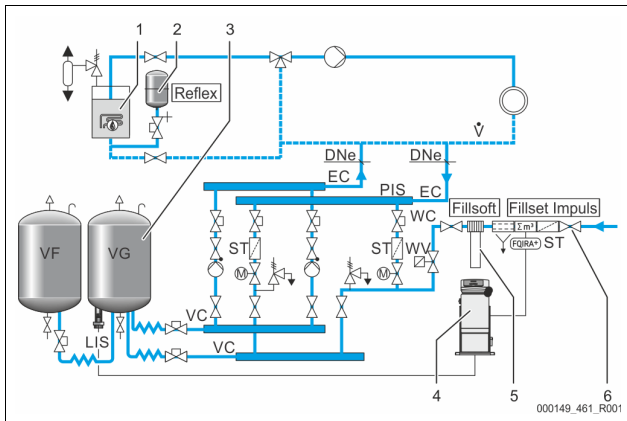
WC	Su takviye hattı
PIS	Basınç ölçüm dönüştürücüsü
WV	Su takviyesi için manyetik valf
ST	Kir toplayıcısı
EC	Hava tahliyesi hattı <ul style="list-style-type: none"> <li>Tesisten gelen gaz zengini su için.</li> <li>Tesise giden gazlı tahliye edilmiş su için.</li> </ul>
LIS	Seviye ölçümü

Uzaktan ısıtılan sular, takviye suyu olarak oldukça uygundur.

- Su arıtımına gerek yoktur.
- Su takviyesi için filtre gözenek genişliği  $\geq 0,25$  mm olan bir kir toplayıcısı kullanın.

**Bilgi!**  
Uzaktan ısıtılan su tedarikçisinin onayını almalısınız.

#### 7.4.1.3 Merkezi geri dönüş eklemeli bir tesiste kullanın



1	Isı üretici
2	Basınç genişleme haznesi "MAG"
3	Ana hazne
4	Kumanda ünitesi
5	Reflex Fillsoft
6	Fillset Impuls
WC	Su takviye hattı
PIS	Basınç ölçüm dönüştürücüsü
WV	Su takviyesi için manyetik valf
ST	Kir toplayıcısı
EC	Hava tahliyesi hattı <ul style="list-style-type: none"> <li>Tesisten gelen gaz zengini su için.</li> <li>Tesise giden gazlı tahliye edilmiş su için.</li> </ul>
LIS	Seviye ölçümü

Bir sertlik giderme tesisi üzerinden su takviyesi.

- Tesis suyunun gaz tahliyesi için cihazı her zaman ana hacim akımına "V" bağlayın. Merkezi geri dönüş eklemesinde veya hidrolik separatörlerde bu, tesis tarafından. Isı üreticinin kazanında bir tekli koruma mevcuttur.
- Reflex Fillsoft sertlik giderme tesisleri ile donanımda Fillset Impuls kullanın.
  - Kumanda sistemi, su takviye miktarını değerlendirir ve sertlik giderme kartuşlarının değiştirilmesi gerektiğini bildirir.

**Bilgi!**  
Takviye suyunun kalitesi örn VDI 2035'in geçerli talimatlarına uygun olmalıdır.

## 7.5 Elektrik bağlantısı

### ⚠ TEHLİKE

**Elektrik çarpması nedeniyle hayati tehlikeye yol açabilecek yaralanmalar.**  
Akım taşıyan bileşenlere temas edilmesi halinde hayati tehlikeye yol açabilecek yaralanmalar meydana gelebilir.

- Cihaza giden besleme hattının gerilimsiz ve tekrar çalıştırılmaya karşı emniyete alınmış olduğundan emin olun.
- Sistemin başka kişiler tarafından tekrar çalıştırılmayacağından emin olun.
- Cihazın elektrik bağlantısındaki montaj çalışmalarının sadece bir elektrik teknisyeni tarafından ve yerel olarak yürürlükte olan elektro teknik kurallara uygun şekilde gerçekleştirilmiş olduğundan emin olun.

Aşağıdaki açıklamalar standart tesislerle ilgilidir ve müşteriye ait gerekli bağlantılarla sınırlıdır.

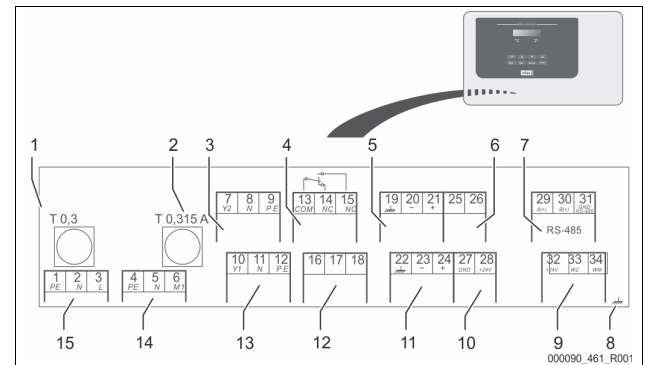
- Tesisi gerilimsiz duruma getirin ve tekrar çalıştırmaya karşı emniyete alın.
- Kapakları çıkarın.

**⚠ TEHLİKE** Elektrik çarpması nedeniyle hayati tehlikeye yol açabilecek yaralanmalar. Cihaza ait devre kartının parçalarında şebeke fişinin gerilim beslemesinden çekilmesinden sonra da 230 V seviyesinde gerilim bulunabilir. Kapakların çıkarılmasından önce cihazın kumandasını tamamen gerilim beslemesinden ayırın. Devre kartının gerilimsiz olup olmadığını kontrol edin.

- İlgili kablo için uygun cıvatalı kablo bağlantıları kullanın. Örneğin M16 veya M20.
- Yerleştirilecek tüm kabloları cıvatalı kablo bağlantılarından geçirin.
- Tüm kabloları terminal planına göre bağlayın.
  - Müşteriye ait sigortaya bağlı olarak cihazın bağlantı güçlerini dikkate alın, 6 "Teknik veriler", 484.
- Kapağı monte edin.
- Elektrik fişini 230 V güç kaynağına takın.
- Tesisi açın.

Elektrik bağlantısı tamamlanmıştır.

#### 7.5.1 Terminal şeması



1	Elektronik ve solenoid vanalar için "L" sigortası	9	Dijital girişler <ul style="list-style-type: none"> <li>Su sayacı</li> <li>Su eksikliği</li> </ul>
2	Solenoid vanalar için "N" sigortası	10	Motorlu küresel vana (enerji bağlantısı)
3	Taşma valfi (motorlu küresel vanasında değil)	11	Basınç için analog giriş
4	Toplu mesaj	12	Harici su takviye talebi
5	İkinci basınç değeri için opsiyonel	13	Su takviye valfi
6	Motorlu küresel vana (kumanda sistemi bağlantısı)	14	"PU" pompa
7	RS-485 arayüzü	15	Şebeke beslemesi
8	Yalıtım		

Klemens numarası	Sinyal	İşlev	Kablo bağlantısı
1	PE	Elektrik fişli kabloyla 230 V besleme gerilimi.	Fabrika tarafından
2	N		
3	L		

Klemens numarası	Sinyal	İşlev	Kablo bağlantısı
4	PE		
5N	N	Basınç koruma pompası.	Fabrika tarafından
6 M1	M 1		
7	Y2	Solenoid taşıma vanası	
8	N	• Standart cihazda kullanılmaz.	---
9	PE		
10	Y 1		
11	N	Su takviyesini kumanda etmek için valf.	Fabrika tarafından
12	PE		
13	COM		
14	NC	Toplu mesaj (potansiyelsiz). Azami 230 V, 2 A	Sahada, opsiyonel
15	NO		
16	boş	Harici su takviye talebi.	
17	Su takviyesi (230 V)	• Sadece Reflex fabrika müşteri hizmetlerine danıştıktan sonra kullanılabilir.	---
18	Su takviyesi (230 V)		
19	PE yalıtımı	Seviye analog girişi.	
20	- Seviye (sinyal)	• Ekranda gösterim için. • Su takviyesine kumanda etmek için.	Fabrikada hazırlanmıştır, sensör fişi sahada takılmalıdır
21	+ seviye (+ 18 V)	• Pompanın kuru çalışma koruması için.	
22	PE (yalıtım)		
23	- Basınç (sinyal)	Basınç analog girişi. • Ekranda gösterim için. • Basınç korumaya kumanda etmek için.	Fabrika tarafından
24	+ basınç (+ 18 V)		
25	0 V – 10 V (ayar büyüklüğü)		
26	0 V – 10 V (geri bildirim)	Basınç korumaya kumanda etmek için taşıma hattındaki motorlu küresel vana.	Fabrika tarafından
27	GND		
28	+ 24 V (besleme)		
29	A		
30	B	RS-485 arayüzü.	Sahada, opsiyonel
31	GND		
32	+ 24 V (besleme) E1	E1 ve E2 için besleme. Azami 230 V, 2 A	Fabrika tarafından
33	E1	Kontak su sayacı (örn. Fillset içindeki) • Su takviyesinin analizi içindir. • Kontak 32/33 kapalı olduğunda = sayaç impulsu.	Sahada, opsiyonel
34	E2	Su eksikliği şalteri. • Cihazda kullanılmaz. • Kontak 32/34 kapalı olduğunda = TAMAM. Azami 230 V, 2 A	---

### 7.5.2 RS-485 arabirimi

RS-485 S1 ve S2 arabirimlerinden kumandanın tüm bilgileri sorgulanabilir ve kumanda merkezleri veya diğer cihazlarla iletişim için kullanılabilir.

- S1 arabirimi
  - Bir Master Slave bağlantı devresinde bu arabirimle maksimum 10 cihaz çalıştırılabilir.
- S2 arabirimi
  - Basınç "PIS" ve seviye "LIS".

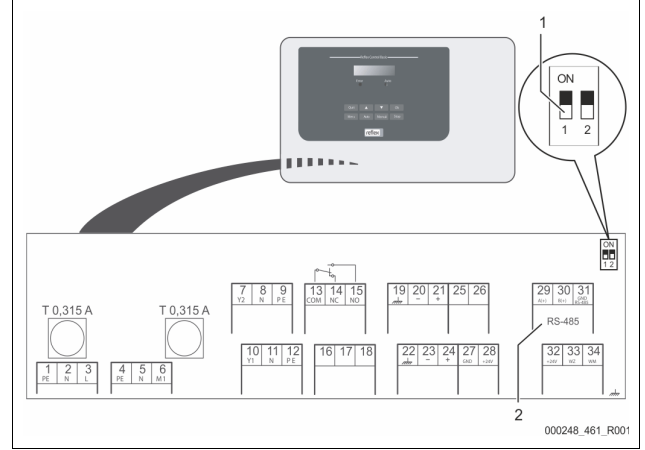
- Pompaların "PU" çalışma durumları.
- Motorlu küresel vananın / manyetik valfin çalışma durumları.
- "FQIRA+" temas su sayacının değerleri.
- Tüm mesajlar.
- Hata hafızasının tüm kayıtları.

Arabirimlerin iletişimi için opsiyonel aksesuar olarak veriyolu modülleri bulunmaktadır.

- ▶ **Bilgi!**  
RS-485 arabiriminden, bağlantılarla ilgili ayrıntıları ve ayrıca gerektiğinde Reflex fabrika müşteri hizmetleri tarafından sunulan aksesuarlarla ilgili bilgiler talep edin.

#### 7.5.2.1 RS-485 arabirimin bağlantısı

Control Basic kumandasının ana devre kartı.



1	DIP şalteri 1	2	RS-485 bağlantısı için bağlantı terminalleri
---	---------------	---	--

Aşağıdaki işlemleri yapın:

1. Control Basic kumanda muhafazasının kapağını açın.
2. Blendajlı kablo takılı RS-485 bağlantısını ana devre kartına takın.
  - Terminal 29 (A+)
  - Terminal 30 (B-)
  - Terminal 31 (GND)
3. Kablo blendajını tek taraflı olarak şuraya bağlayın.
  - Terminal 22
4. Ana devre kartındaki sonlandırıcı dirençlerini etkinleştirin.
  - Dip şalteri 1

- ▶ **Bilgi!**  
Cihaz bir RS-485 ağının başında veya sonunda bulunuyorsa, sonlandırıcı direnci etkinleştirin.

### 7.6 Montaj ve işleme alma belgesi

- ▶ **Bilgi!**  
Montaj ve işleme alma belgesi, kullanım kılavuzunun sonundadır.

## 8 İlk işleme alma

- ▶ **Bilgi!**  
Montaj ve işleme alma işlemlerinin usulüne uygun şekilde yapıldığını, montaj ve işleme alma belgelerinde onaylayın. Garanti hakları için bu ön koşuldur.
  - İlk işleme alma ve yıllık bakım işlemini, Reflex müşteri hizmetlerine yaptırın.

### 8.1 İşleme alma koşullarının kontrolü

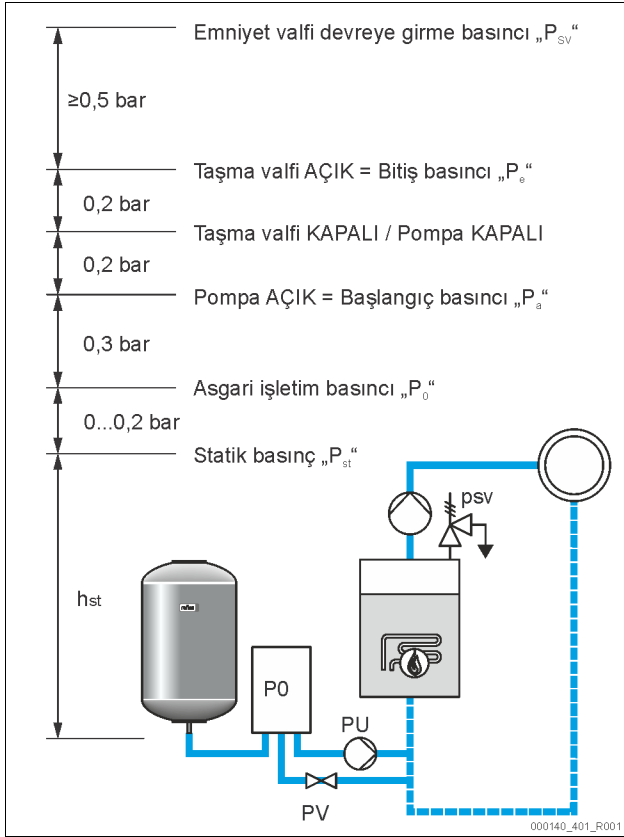
Cihaz montaj bölümünde açıklanan çalışmalar tamamlandığında ilk işleme alma için hazırdır. Devreye alma, sistemi kuran veya (örn. Reflex fabrika müşteri hizmetleri tarafından) görevlendirilecek bir uzman tarafından yapılmalıdır. Basınç koruma ünitesi, ilgili kurulum kılavuzuna uygun şekilde işleme alınmalıdır. İlk işleme almaya yönelik olarak aşağıdaki bilgileri dikkate alınız:

- Kontrol ünitesi, ana hazneye ve gerekirse müteakip haznelere monte edilmiştir.
- Haznelerin tesis sistemine giden su tarafından bağlantılar oluşturulmuştur.

- Haznelere su ile dolu değildir.
- Haznelerin tahliyesi için valfler açıktır.
- Tesis sistemine su dolduruldu ve tesis sistemindeki gazlar tahliye edildi.
- Elektrik bağlantısı geçerli ulusal ve yerel mevzuat doğrultusunda oluşturulmuştur.

## 8.2 Variomat kumanda noktaları

Asgari işletim basıncı "P<sub>0</sub>", basınç tutmanın konumuna göre tespit edilir. Kumandada minimum çalışma basıncından "P<sub>0</sub>" manyetik valfin "PV" ve pompanın "PU" şalter noktaları hesaplanır.



Asgari işletim basıncı "P<sub>0</sub>" aşağıdaki gibi hesaplanır:

$P_0 = P_{st} + P_D + 0,2 \text{ bar}^*$	Hesaplanan değeri, kumanda sisteminin start çevrimine girin, ↗ 8.3 "Kumandanın başlangıç rutinini ayarlanması", 491.
$P_{st} = h_{st}/10$	h <sub>st</sub> metre biriminde
$P_D = 0,0 \text{ bar}$	sigorta sıcaklıkları ≤ 100 °C için
$P_D = 0,5 \text{ bar}$	sigorta sıcaklıkları = 110 °C için

\*0,2 bar eklenmesi önerilir, aşırı durumlarda ekleme yapılmamalıdır

- **Bilgi!**  
Asgari işletim basıncının "P<sub>0</sub>" altına inmemesine dikkat edin. Böylece alçak basınç, buharlaşma ve kavitasyon önlenir.

## 8.3 Kumandanın başlangıç rutinini ayarlanması

- **Bilgi!**  
Kumanda alanının kullanımı için ↗ 10.1 "Kumanda alanının kullanımı", 495

Başlangıç rutini, cihazın ilk işleme alınması için gerekli olan parametreleri ayarlamak için kullanılır. Bu işlem kumandanın ilk defa açılması ile başlar ve sadece bir kere yapılabilir. Parametre değişikliği ya da kontroller, başlangıç rutininden çıktıktan sonra müşteri menüsünden yapılabilir ↗ 10.2 "Kumandadaki ayarları gerçekleştirin", 495.

- **Bilgi!**  
Kumanda gerilim beslemesini (230 V) konnektörü takarak sağlayın.

Şuan durma işletimdesiniz. Kumanda alanındaki "Oto" LED'i sönmüştür.

Ekrandaki gösterge	Anlamı
Variomat	Cihaz tanımı
Lisan	Çeşitli dilleri içeren standart yazılım.
Kullanım kılavuzunu okuyun	İşleme almadan önce tüm kullanım kılavuzunu okuyun ve doğru kurulumu teyit edin.
Min. İşl. basıncı	Asgari işletim basıncı değerini girin. <ul style="list-style-type: none"> <li>• Asgari işletim basıncının hesaplanması, ↗ 8.2 "Variomat kumanda noktaları", 491.</li> </ul>
Saat	Sırasıyla yanıp sönen "Saat", "Dakika" ve "Saniye" göstergelerini değiştirin. <ul style="list-style-type: none"> <li>• Bir hata meydana geldiği sırada saat, kumanda sisteminde hata hafızasına kaydedilir.</li> </ul>
Tarih	Sırasıyla yanıp sönen "Gün", "Ay" ve "Yıl" göstergelerini değiştirin. <ul style="list-style-type: none"> <li>• Bir hata meydana geldiği sırada tarih, kumanda sisteminde hata hafızasına kaydedilir.</li> </ul>
00500 l / 740 mm GB = 0093 kg	Ana haznenin "VG" boyutunu seçin. <ul style="list-style-type: none"> <li>• Ana hazne ile ilgili bilgiler bkz. tip levhası ya da, ↗ 6 "Teknik veriler", 484.</li> </ul>
%1 / 1,7 bar Sıfır eşitlemesi!	Seviye ölçümünün sıfır eşitlemesi. <ul style="list-style-type: none"> <li>• Kumanda sistemi, seviye ölçümü sinyalinin ana haznenin "VG" boyut bilgileri ile uyumlu olup olmadığını kontrol eder. Bunun için ana hazne tamamen boşalmış olmalıdır, ↗ 7.3.6 "Ağırlık ölçüm hücresinin montajı", 488.</li> </ul>
%0 / 1,0 bar Sıfır eşitlemesi başarılı bir şekilde uygulandı!	Sıfır eşitlemesi başarılı bir şekilde uygulandıktan sonra bunu kumanda sisteminin kumanda alanında "TAMAM" tuşu ile onaylayın.
Sıfır eşitlemesi iptal edilsin mi? Hayır	Kumanda sisteminin ekranında "Evet" veya "Hayır" seçeneğini belirleyin ve kumanda sisteminin kumanda alanında "TAMAM" tuşu ile onaylayın. <ul style="list-style-type: none"> <li>• <b>evet:</b> Ana hazne "VG" tamamen boşaltıldı ve cihaz düzgün bir şekilde kuruldu. <ul style="list-style-type: none"> <li>– Sıfır eşitlemesi yine de mümkün değilse, "Evet" ile onaylayın. Start çevriminin tamamı sonlandırılır. Müşteri menüsünde sıfır eşitlemesi yeniden başlatılmalıdır, ↗ 10.2 "Kumandadaki ayarları gerçekleştirin", 495.</li> <li>– Reflex fabrika müşteri hizmetlerine haber verin, ↗ 13.1 "Reflex fabrika müşteri hizmetleri", 499.</li> </ul> </li> <li>• <b>hayır:</b> Start çevrimi yeniden başlatılır. <ul style="list-style-type: none"> <li>– İşleme alma ön koşullarını kontrol edin, ↗ 8.1 "İşleme alma koşullarının kontrolü", 490.</li> </ul> </li> </ul>
Rutin sonlandırılınsın mı? Hayır	Bu mesaj, ekranda sadece sıfır eşitlemesi başarılı olduğunda görüntülenir. Kumanda sisteminin ekranında "Evet" veya "Hayır" seçeneğini belirleyin ve kumanda sisteminin kumanda alanında "TAMAM" tuşu ile onaylayın. <ul style="list-style-type: none"> <li>• <b>evet:</b> Start çevrimi sonlandırılır, cihaz otomatik olarak durma işletimine geçer.</li> <li>• <b>hayır:</b> Start çevrimi yeniden başlatılır.</li> </ul>
%0 / 2,0 bar DUR	Seviye göstergesi % 0'da.

- **Bilgi!**  
Başlangıç rutini başarılı bir şekilde sonlandırıldıktan sonra durma işletimi modunda olursunuz. Henüz otomatik işletim moduna geçmeyin.

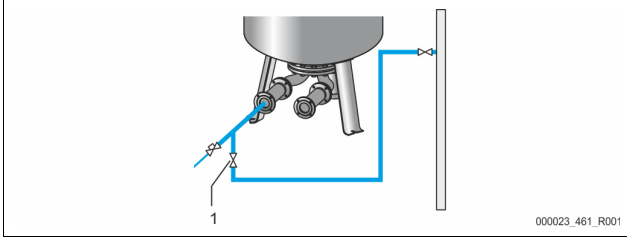
## 8.4 Haznelere su doldurma

Cihazlar için aşağıdaki bilgiler geçerlidir:

- Ana hazneli kumanda ünitesi.
- Ana hazneli ve bir müteakip hazneli kumanda ünitesi.
- Ana hazneli ve birden fazla müteakip hazneli kumanda ünitesi.

Tesis sistemi	Tesis sıcaklığı	Ana haznenin doluluk seviyesi
Isıtma tesisi	≥ 50 °C (122° F)	Yakl. %30
Soğutma sistemi	< 50 °C (122° F)	Yakl. %50

#### 8.4.1 Bir hortum ile doldurma



Otomatik su takviyesi henüz bağlı değilse, ana hazneyi su ile doldurmak için bir su hortumunu kullanmayı tercih edin.

- Havası tahliye edilmiş, su ile doldurulmuş olan bir su hortumunu alın.
- Su hortumunu harici su beslemesine ve ana haznede doldurma ve boşaltma vanasına "FD" (1) bağlayın.
- Kumanda ünitesi ve ana hazne arasındaki kapatma vanalarının açık olduğunu kontrol edin (fabrika tarafında açık konumda önceden monte edilmiştir).
- Ana hazneye doluluk seviyesine ulaşına dek su doldurun.

#### 8.4.2 Su takviyesinde manyetik valfle doldurma

Durma işletiminden manüel işleme geçiş yapın ve doldurma seviyesine ulaşına dek su takviyesinin manyetik valfini açın.

- Kumanda sisteminin kumanda alanında "Manüel" tuşuna basın.
- Su takviyesinin "WV1" manyetik valfini seçin.
- Kumanda sisteminin kumanda alanında seçiminizi "TAMAM" tuşu ile onaylayın.

#### Bilgi

Manüel işletim ve su takviye manyetik valfinin seçilmesine yönelik ayrıntılı açıklama, 9.1.2 "Manuel işletim", 494.

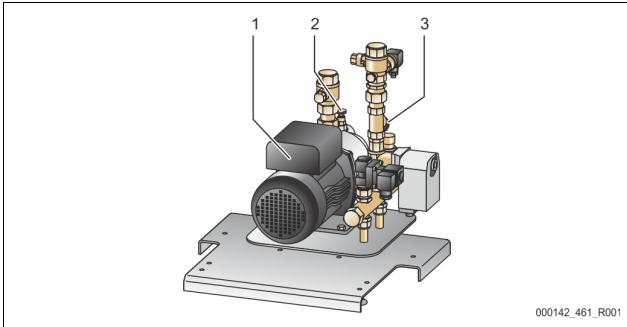
#### 8.5 Pompanın havasını tahliye etme



#### Yanık tehlikesi

- Dışarı akan sıcak madde yanıklara yol açabilir.
- Dışarı çıkan maddeye yeterli mesafede durun.
- Uygun kişisel korunma ekipmanı kullanın (koruyucu eldiven ve koruyucu gözlük).

Pompanın "PU" havasını tahliye edin:



1	Pompa "PU"
2	Hava boşaltma vidası "AV"
3	Kir toplayıcısı "ST"

- Hava boşaltma vidasını (2) pompadan (1) çözün ve pompanın havasını, kabarcıksız su çıkana dek tahliye edin.
- Hava boşaltma vidasını (2) tekrar takın ve sıkın.
- Hava boşaltma vidasını (2) sızdırmazlık bakımından kontrol edin.

#### Bilgi

Pompa taşıma gücü üretmediğinde, hava tahliye işlemini tekrarlayın.

#### 8.6 Müşteri menüsündeki kullanımı sınırlandırmak

Müşteri menüsünden tesise özgü değerler düzeltilebilir veya sorgulanabilir. İlk işleme alma sırasında önce fabrika ayarları tesise özgü şartlara uygun hale getirilmelidir.

#### Bilgi

Kullanım açıklaması, 10.1 "Kumanda alanının kullanımı", 495.

İlk işleme alma sırasında gri işaretlenmiş tüm menü noktalarını düzenleyin. "Manüel" tuşuyla manüel işleme geçin.

"Menü" tuşuyla ilk ana menü noktası olan "Müşteri menüsü" ne geçin.

Ekandaki gösterge	Anlamı
Müşteri menüsü	Bir sonraki ana menü noktasına geçin.
Lisan	Çeşitli dilleri içeren standart yazılım.
Saat:	Sırasıyla yanıp sönen "saat", "dakika", "saniye" göstergesini değiştirin. Saat, hata kaydı sırasında kullanılır.
Tarih:	Sırasıyla yanıp sönen "gün", "ay", "yıl" göstergesini değiştirin. Tarih, hata kaydı sırasında kullanılır.
%1 / 1,7 bar Sıfır eşitleme! başarılı bir şekilde uygulandı	Kumanda sistemi, seviye ölçümü sinyalinin, kumanda sistemine girilen ana hazne "VG" değeriyle uyumlu olup olmadığını kontrol eder, 8.3 "Kumandanın başlangıç rutinini ayarlanması", 491.
%0 / 0 bar XXX XXX XXX XXX	<b>Bilgi</b> Ana hazne "VG", tamamen boşaltılmış olmalıdır. Ekanda aşağıdaki mesajlardan biri gösterilir: • Sıfır eşitlemesi başarılı bir şekilde uygulandı Değiştir "▼" tuşu ile onaylayın. • Hazneyi boşaltın ve eşitleme işlemini tekrarlayın "TAMAM" tuşu ile onaylayın.
%0 / 0 bar Sıfır eşitleme iptal edilsin mi? Hayır	Bu mesaj, sıfır eşitlemesi başarılı olmadığında, ekranda gösterilir. Ekanda "Evet" veya "Hayır" seçeneğini belirleyin. • <b>EVET:</b> Ana hazne "VG" boş ve cihaz düzgün bir şekilde kuruldu. Sıfır eşitlemesi yine de mümkün değilse, "Evet" ile iptal edin. Reflex fabrika müşteri hizmetlerini bilgilendirin. • <b>HAYIR:</b> İşleme alma işlemi için ön koşulları kontrol edin, 8.1 "İşleme alma koşullarının kontrolü", 490. "Evet" veya "Hayır" seçeneğinin seçimini "TAMAM" tuşu ile onaylayın.
Asg.İşl.Basıncı 01.8 bar	Asgari işletim basıncı değerini girin. <b>Bilgi</b> Asgari işletim basıncı hesaplaması, 8.2 "Variomat kumanda noktaları", 491.
Gaz tahliyesi>	"Gaz tahliyesi" alt menüsüne geçin. • "TAMAM" tuşu ile menüye gidebilirsiniz. • Değiştirme tuşlarıyla "▼▲" sonraki alt menü açılır.
Gaz tahliyesi	Bir sonraki liste noktasına geçin.
Gaz tahliyesi programı Aralıklı gaz tahliyesi	Gaz tahliye programları arasında seçim yapın: • Sürekli gaz tahliyesi • Aralıklı gaz tahliyesi Ayrıntılı gösterim, 9.1.1 "Otomatik işletim", 494.
Sürekli gaz tahl. süresi 12 saat	Sürekli gaz tahliye programı için zaman dilimi. İşleme alma işlemlerinde referans değerleri 12 saat ile 100 saat arasındadır. Standart ayar, 12 saattir. Aşağıdaki koşullar mevcut olduğunda, sürekli gaz tahliyesi için daha kısa süreler yeterlidir: • Üst noktada yüksek aşırı basınç (atmosferik basıncın ≥ 0,5 bar üzerinde). • Üst noktada azami sıcaklık ve gaz tahliye sıcaklığı arasında küçük fark. • Örneğin iyi ön hava tahliyesi sayesinde düşük başlangıç gazı oranlı küçük tesis hacmi.

Ekrandaki gösterge	Anlamı
Su takviyesi	<p>"Su takviye" alt menüsüne geçin.</p> <ul style="list-style-type: none"> <li>"TAMAM" tuşu ile menüye gidebilirsiniz.</li> <li>Değiştirme tuşlarıyla "▼▲" alt menüye gidebilirsiniz.</li> </ul> <p>Belirtilen hazne boyutunun altına inildiğinde, su takviye edin, 8.3 "Kumandanın başlangıç rutinini ayarlanması", 491.</p> <ul style="list-style-type: none"> <li>Bir otomatik su takviyesi (örneğin Fillcontrol) kurulu ise, devreye alma işlemi otomatik olarak gerçekleşir, aksi takdirde su takviyesi manuel olarak etkinleştirilmelidir.</li> </ul> <p>Belirtilen hazne boyutu aşıldığında, su takviyesini sonlandırın.</p> <ul style="list-style-type: none"> <li>Bir otomatik su takviyesi kurulu ise, kapatma işlemi otomatik olarak gerçekleştirilir, aksi takdirde su takviyesi manuel olarak kapatılmalıdır.</li> <li>Otomatik su takviyesi için "Hayır" seçeneği belirlenmişse, su takviyesine yönelik başka sorgular gerçekleşmez.</li> </ul>
Maks. su takviyesi süresi 010 dak.	Su takviye döngüsü için önceden seçilen süre. Bu ayarlanmış sürenin sona ermesinden sonra su takviyesi kesilir ve "Su takviye süresi" hata mesajı verilir.
Maks. su takviyesi çevrimi 003 / 2 saat	İki saat içerisinde su takviye çevrimlerinin ayarlanmış sayısı aşırsa, su takviyesi kesilir ve "Su takviye çevrimleri" hata mesajı verilir.
Su sayaçlı EVET	<ul style="list-style-type: none"> <li><b>EVET:</b> "FQIRA+" temaslı su sayaç kurulu, 4.6 "Opsiyonel ek donanım", 481. Bu su takviye miktarının denetimi ve bir sertliği giderme tesisin işletimi için koşuldur.</li> <li><b>HAYIR:</b> Kontak su sayaç kurulu değil (standart model).</li> </ul>
Su takviye miktarı 000020 lt	Sadece "Su sayaçlı" menü noktası altında "Evet" seçeneği ayarlanmışsa görüntülenir. <ul style="list-style-type: none"> <li>"TAMAM" tuşu ile sayaç silinir. <ul style="list-style-type: none"> <li>"EVET" ile ekranda gösterilen değer "0" değerine sıfırlanır.</li> <li>"HAYIR" ile gösterilen değer korunur.</li> </ul> </li> </ul>
Maks. takviye mikt. 000100 l	Bu değer "Su sayaçlı" menü noktası altında "Evet" seçeneği ayarlanmışsa görüntülenir. <ul style="list-style-type: none"> <li>Ayarlanmış miktardan sonra su takviyesi kesilir ve "Maks. su takviye mikt. Aşıldı" hata mesajı tetiklenir.</li> </ul>
Yumuşatmalı EVET	Bu değer "Su sayaçlı" menü noktası altında "Evet" seçeneği ayarlanmışsa görüntülenir. <ul style="list-style-type: none"> <li><b>EVET:</b> Sertliği gidermeye yönelik ilave sorgulamalar yapılır.</li> <li><b>HAYIR:</b> Sertliği gidermeye yönelik başka sorgular gerçekleşmez.</li> </ul>
Takviye kesilsin mi? EVET	Bu değer "Sertliği gidermeli" menü noktası altında "Evet" seçimi ayarlanmışsa görüntülenir. <ul style="list-style-type: none"> <li><b>EVET:</b> Ayarlanmış yumuşatma suyu kapasitesi aşılsa su takviyesi durdurulur.</li> <li><b>HAYIR:</b> Takviye durdurulmaz. "Yumuşatma" mesajı görüntülenir.</li> </ul>
Sertlik redüksiyonu 10 °dH	Bu değer "Sertliği gidermeli" menü noktası altında "Evet" seçimi ayarlanmışsa görüntülenir. <ul style="list-style-type: none"> <li>Sertlik redüksiyonu, <math>GH_{güncel}</math> ham suyunun ve <math>GH_{nominal}</math> su sertliğinin farkından hesaplanır. Sertlik redüksiyonu = <math>GH_{güncel} - GH_{nominal}</math> °dH</li> </ul> <p>Değeri kumanda sistemine girin. Yabancı ürünler için bkz. üretici bilgileri.</p>

Ekrandaki gösterge	Anlamı
Yumuşatma suyu kapasitesi 05000 l	Bu değer "Sertliği gidermeli" menü noktası altında "Evet" seçimi ayarlanmışsa görüntülenir. Elde edilebilen yumuşatma suyu kapasitesi kullanılan sertliği giderme tipinden ve girilen sertlik redüksiyonundan hesaplanır. <ul style="list-style-type: none"> <li>Fillsoft I, yumuşatma suyu kapasitesi ≤ 6000/sertleştirme red. I</li> <li>Fillsoft II, yumuşatma suyu kapasitesi ≤ 12000/sertleştirme red. I</li> </ul> <p>Değeri kumanda sistemine girin. Yabancı ürünlerde üreticinin değerini kullanın.</p>
Yumuşatma suyu kalan kap. 000020 lt	Bu değer "Sertliği gidermeli" menü noktası altında "Evet" seçimi ayarlanmışsa görüntülenir. <ul style="list-style-type: none"> <li>Mevcut yumuşatma suyu kapasitesi.</li> </ul>
Değiştirin 18 ay	Bu değer "Sertliği gidermeli" menü noktası altında "Evet" seçimi ayarlanmışsa görüntülenir. <ul style="list-style-type: none"> <li>Hesaplanmış yumuşatma suyu kapasitesine bağlı olmaksızın sertliği giderme kartuşlarının ne zaman değiştirileceğine yönelik üretici bilgisi. "Yumuşatma" mesajı görüntülenir.</li> </ul>
Sonraki bakım 012 ay	Bakım önerisi mesajları. <ul style="list-style-type: none"> <li>Kapalı: Bakım önerisi yok.</li> <li>001 – 060: Ay olarak bakım önerisi.</li> </ul>
potansiyelsiz arıza kontağı EVET	Potansiyelsiz arıza kontağına mesajların verilmesi, 10.3 "Mesajlar", 495. <ul style="list-style-type: none"> <li><b>EVET:</b> Tüm mesajların verilmesi.</li> <li><b>HAYIR:</b> "xxx" ile işaretli mesajların görüntülenmesi (örn. "01").</li> </ul>
Hata hafızası>	"Hata hafızası" alt menüsüne geçin. <ul style="list-style-type: none"> <li>"TAMAM" tuşu ile menüye gidebilirsiniz.</li> <li>Değiştirme tuşlarıyla "▼▲" alt menüye gidebilirsiniz.</li> </ul>
ER 01...xx	Son 20 mesaj hata türü, tarih, saat ve hata numarasıyla kayıtlıdır. ER... mesajlarının açıklaması için bkz. Mesajlar bölümü.
Parametre hafızası>	"Parametre hafızası" alt menüsüne geçin. <ul style="list-style-type: none"> <li>"TAMAM" tuşu ile menüye gidebilirsiniz.</li> <li>Değiştirme tuşlarıyla "▼▲" alt menüye gidebilirsiniz.</li> </ul>
P0 = xx.x bar Tarih   Saat	Minimum işletim basıncının son 10 girişi tarih ve saatle kayıtlıdır.
Hazne bilgisi 00800 l	Ana haznenin "VG" içerik kapasitesi ve çapı için değerler gösterilir. <ul style="list-style-type: none"> <li>Ana hazne tip levhasındaki bilgilerle farklar varsa, lütfen Reflex fabrika müşteri hizmetlerine danışın.</li> </ul>
Motor küresel vanasının konumu % 000	Bu değer, taşma hattının motor küresel vanasının açılmasını yüzde olarak gösterir.
Variomat mkh V1.00	Yazılım sürümüyle ilgili bilgi

### 8.7 Otomatik işletiminin başlatılması

- Tesis su ile doldurulmuş ve gazı tahliye edilmişse otomatik işletim başlatılabilir.
- Kumandada otomatik işletim için "Oto" tuşuna basın.
    - İlk işleme alma sırasında kalan serbest ve ayrıca çözülmüş gazları tesis sisteminden çıkarmak için otomatik olarak sürekli gaz tahliyesi etkinleştirilir. Süre müşteri menüsünde tesis koşulları doğrultusunda ayarlanabilir. Standart ayar 12 saattir. Sürekli gaz tahliye sonrasında aralıklı gaz tahliyesine otomatik geçiş gerçekleşir.



#### Bilgi!

İlk işleme alma burada tamamlanmıştır.

### ► Bilgi!

En geç süreklî gaz tahliye süresinin sona ermesinden sonra "DC" gaz tahliye hattındaki "ST" kir toplayıcısı temizlenmelidir, 11.1.1 "Kir toplayıcısının temizlenmesi", 497.

## 9 İşletim

### 9.1.1 Otomatik işletim

#### Kullanım:

İlk işleme alma başarıyla tamamlandıktan sonra

#### Başlatma:

Kumandada "Auto" tuşuna basın. Otomatik LED'i yanar.

#### İşlevler:

- Otomatik işletim, cihazın süreklî işletimi için uygundur ve kumanda sistemi aşağıdaki fonksiyonları denetler:
  - Basıncın korunması
  - Genleşme hacminin dengelenmesi
  - Gaz tahliyesi
  - Otomatik su takviyesi.
- Pompa "PU" ve taşma hattının motor küresel vanası "PV1", kumanda sistemi tarafından basınç, ± 0,2 bar regülasyonunda sabit kalacak şekilde ayarlanır.
- Arızalar ekranda gösterilir ve değerlendirilir.
- Ayarlanabilir gaz tahliye süresi esnasında, pompa "PU" çalışırken, taşma hattının motor küresel vanası "PV1" açık kalır.
- Tesis suyunun gerilimi, basınçsız ana hazne "VG" üzerinden alınır ve bu esnada tesis suyunun gaz tahliyesi yapılır.
- Otomatik işletim için müşteri menüsünde, 8.6 "Müşteri menüsündeki kullanımı sınırlandırmak", 492, farklı gaz tahliye programları ayarlanabilir. Gösterim, kumanda sisteminin ekranında gerçekleşir.

#### Süreklî gaz tahliyesi

Bağlı tesisdeki işleme alma ve onarımlardan sonra süreklî gaz tahliyesi programını seçin.

Ayarlanabilir bir süre dahilinde süreklî gaz tahliyesi yapılır. Serbest ve çözülmüş gazlar hızlıca giderilir.

- İlk işleme alma sırasındaki başlatma rutinin sona ermesinden sonra otomatik başlatma.
- Etkinleştirme müşteri menüsü üzerinden gerçekleştirilir.
- Hava alma süresi, müşteri menüsünde tesise bağlı olarak ayarlanabilir.
  - Standart ayar 12 saattir. Ardından aralıklı gaz tahliyeye otomatik geçiş gerçekleşir.

#### Aralıklı gaz tahliyesi

Kesintisiz işletim için aralıklı gaz tahliyesi programını seçin. Müşteri menüsünde standart ayar olarak ayarlanmıştır.

Aralıklı esnasında süreklî hava alınır. Bir aralıktan sonra bir mola süresi gerçekleşir.

Aralıklı gaz tahliye işlemi, ayarlanabilir bir süreye kısıtlanabilir. Zaman ayarları servis menüsü üzerinden yapılır.

- Süreklî gaz tahliyesinin sona ermesinden sonra otomatik etkinleştirme.
- Gaz tahliye aralığı (standart 90 s)
- Mola süresi (standart: 120 dak)
- Başlangıç / son (8:00 - 18:00 saatleri)

### 9.1.2 Manuel işletim

#### Kullanım:

Test ve bakım çalışmalarını için.

#### Başlatma:

Kumanda sisteminde "Manüel" tuşuna basın. Kumanda sisteminin kumanda alanının Oto-LED'i manüel işletimin gösterilmesi için görsel sinyal olarak yanıp söner.

#### İşlevler:

Manüel işletimde aşağıdaki fonksiyonları seçebilir ve bir test akışı uygulayabilirsiniz:

- Pompa "PU".
- Taşma hattında motor küresel vana "PV".
- Su takviyesi manyetik valfi "WV".

Birden fazla fonksiyon arka arkaya devreye alınabilir ve paralel test edilebilir.

%30 2,5 bar

PU1!\* PV1 WV1

- "Üst / alt değiştirme" tuşlarıyla fonksiyonu seçin.
    - "PU1" = Pompa
    - "PV1" = Taşma hattında manyetik valf
    - "WV1" = Su takviyesi manyetik valfi
- (\* seçili ve etkin üniteler "!" ile işaretlenmiştir.)

- "TAMAM" tuşuna basın.
  - Münferit fonksiyonun seçimini veya kapanmasını onaylayın.
- "Quit" tuşu
  - Münferit fonksiyonları sıralamanın tersine kapatma.
  - Son kez "Quit" tuşuna bastığınızda, durma işletimine geçersiniz.
- "Auto" tuşu
  - Otomatik işleme geri dönüş.

### ► Bilgi!

Güvenlik bakımından önemli parametrelere uyulmazsa manüel işletim yürütülemez. Anahtarlar bloke edilir.

### 9.1.3 Durma işletimi

#### Kullanım:

Cihazdaki bakım çalışmalarında.

#### Başlatma:

Kumandada "Dur" tuşuna basın. Kumanda alanındaki Oto LED'i söner.

#### İşlevler:

Durma işletiminde cihaz ekrandaki göstergeler hariç işlevsizdir. Fonksiyon denetimi yapılmaz.

Aşağıdaki fonksiyonlar devre dışıdır:

- Pompa "PU" kapalıdır.
- Taşma hattında motor küresel vana "PV" kapalı.
- Su takviye hattı manyetik valfi "WV" kapalı.

### ► Bilgi!

Durma işletimi 4 saatten uzun süre etkinse bir mesaj verilir. Müşteri menüsünde "Potansiyelsiz arıza kontağı?" "Evet" olarak ayarlanmışsa mesaj toplu mesaj kontağında verilir.

### 9.1.4 Yaz işletimi

#### Kullanım:

Yaz mevsiminde

#### Başlatma:

Müşteri menüsü üzerinden gaz tahliyesini kapatın.

#### İşlevler:

Tesisin değiştirme pompalarını yazın devre dışı bıraktığınızda, cihaza hava içeren su girmediğinden, gaz tahliyesi gerekmez. Enerji tasarrufu sağlanır.

Yazdan sonra müşteri menüsünde gaz tahliye programı "Aralıklı gaz tahliyesi" veya gerekirse "Kesintisiz gaz tahliyesi" tekrar seçilmelidir.

Gaz tahliye programlarının ayrıntılı açıklaması, 9.1.1 "Otomatik işletim", 494.

### ► Bilgi!

Cihazın basınç tutma fonksiyonu, yazın da çalıştırılmalıdır.
 

- Otomatik işletim etkin kalır.

## 9.2 Tekrar devreye alma

### ⚠ İKAZ

#### Pompa çalışması yaralanma tehlikesine neden olabilir

Pompa motorunu fan çarkından tornavida ile döndürürken pompanın çalışmaya başlaması el yaralanmalarına neden olabilir.

- Pompa motorunu fan çarkından tornavida ile döndürmeden önce pompaya voltaj gidişini kesin.

### ⚠ DİKKAT

#### Pompa çalışması cihaz hasarına neden olabilir

Pompa motorunu fan çarkından tornavida ile döndürürken pompanın çalışmaya başlaması pompada maddi hasara neden olabilir.

- Pompa motorunu fan çarkından tornavida ile döndürmeden önce pompaya voltaj gidişini kesin.

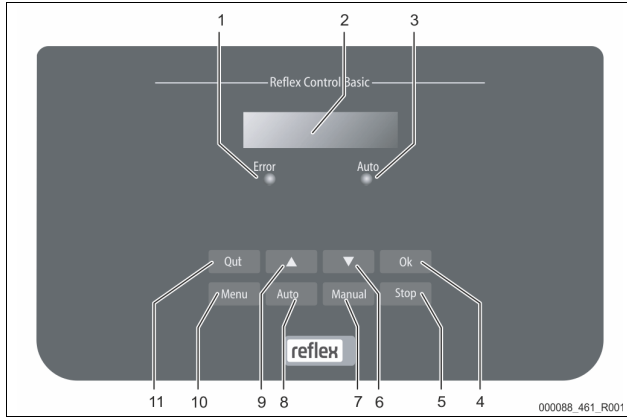
Uzun bir durma süresinden sonra (cihaz akımsız veya durma işletiminde) pompalar sıkışabilir. Tekrar işleme almadan önce pompaları bir tornavida ile pompa motorlarının fan çarkından çevirin.

### ► Bilgi!

Pompaların sıkışması işletim sırasında 24 saat durduktan sonra zorunlu çalışmayla önlenir.

## 10 Kumanda

### 10.1 Kumanda alanının kullanımı



1	Hata LED'i • Hata LED'i arıza mesajında yanar
2	Ekran
3	Oto LED'i • Oto LED'i otomatik işletimde yeşil yanar • Oto LED'i manuel işletimde yeşil yanıp söner • Oto LED'i durma işletiminde yanmaz
4	TAMAM • Eylemi onaylama
5	Dur • İşletime alma ve kumandada yeni değerlerin girişi için
6	Menüde "geri" gitme
7	Manüel • Testler ve bakım çalışmaları için
8	Oto • Sürekli işletim için
9	Menüde "ileri" gitme
10	Menü • Müşteri menüsünün çağırılması
11	Onay • Mesajları onaylama

#### Parametre seçimi ve değişimi

1. Parametreyi "TAMAM" tuşuyla (5) seçin.
2. Parametreyi "▼" (7) veya "▲" (9) değiştirme tuşlarıyla değiştirin.
3. Parametreyi "TAMAM" (5) tuşuyla onaylayın.
4. Menü noktasını "▼" (7) veya "▲" (9) değiştirme tuşlarıyla değiştirin.
5. Menü düzeyini "Onay" (11) tuşuyla onaylayın.

### 10.2 Kumandadaki ayarları gerçekleştirin

Kumandadaki ayarlar, seçilen ve aktif işletim türünden bağımsız olarak gerçekleştirilebilir.

#### 10.2.1 Servis menüsü

Bu menü şifre korumalıdır. Sadece Reflex fabrika müşteri hizmetleri erişebilir.

### 10.2.2 Standart ayarlar

Cihazın kumandası şu standart ayarlarla teslim edilir. Değerler müşteri menüsünden yerel koşullara uyarlanabilir. Özel durumlarda müşteri menüsünde ilave bir ayarlama mümkündür.

#### Müşteri menüsü

Parametre	Ayar	Not
Lisan	DE	Menü yönlendirmesinin dili.
Asgari işletim basıncı "P <sub>0</sub> "	1,8 bar	8.2 "Variomat kumanda noktaları", 491.
Sonraki bakım	12 ay	Bir sonraki bakıma kadar bekleme süresi.
Potansiyelsiz arıza kontağı	Tümü	
Su takviyesi		
Maksimum su takviye miktarı	0 litre	Sadece müşteri menüsünde Su takviye altında "Su sayaçlı Evet" seçildiğinde.
Maksimum su takviye süresi	20 dakika	
Maksimum su takviye çevrimleri	2 saatte 3 çevrim	
Gaz tahliyesi		
Gaz tahliyesi programı	Kesintisiz gaz tahliyesi	
Kesintisiz gaz tahliyesi süresi	12 saat	Standart ayar
Sertliği giderme (sadece "sertliği giderme ile Evet" olduğunda)		
Su takviyesini kapat	Hayır	Yumuşatma suyu kalan kapasitesi = 0 olduğunda
Sertlik redüksiyonu	8°dH	= Nominal – Güncel
Maksimum su takviye miktarı	0 litre	
Yumuşatma suyu kapasitesi	0 litre	
Kartuş değişimi	18 ay	Kartuşu değiştirin.

### 10.3 Mesajlar

Mesajlar, ekranın mesaj satırında açık metin olarak belirtilen ER kodları tablosunda gösterilir. Birden fazla mesaj mevcutsa bunlar geçiş tuşlarıyla seçilebilir.

Son 20 mesaj hata hafızasından sorgulanabilir, 8.6 "Müşteri menüsündeki kullanımı sınırlandırmak", 492.

Mesajların nedeni işletici veya uzman bir işletme tarafından giderilebilir. Bu mümkün değilse, Reflex fabrika müşteri hizmetleriyle irtibata geçin.

**Bilgi!**  
Kumandanın kumanda alanındaki "Quit" tuşuyla sebebin giderildiği onaylanmalıdır. Diğer tüm mesajlar sebep giderildiğinde otomatik olarak sıfırlanır.

**Bilgi!**  
Potansiyelsiz kontaklar, müşteri menüsünde ayarlanır, 8.6 "Müşteri menüsündeki kullanımı sınırlandırmak", 492.

ER kodu	Mesaj	Potansiyelsiz kontak	Sebepler	Giderme	Mesajı sıfırlama
01	Asgari basınç	EVET	<ul style="list-style-type: none"> <li>Ayar değerinin altında kalındı.</li> <li>Sistemde su kaybı.</li> <li>Pompa arızalı.</li> <li>Kumanda sistemi, manuel işletimde</li> </ul>	<ul style="list-style-type: none"> <li>Ayar değerini müşteri veya servis menüsünden kontrol edin.</li> <li>Su seviyesini kontrol edin.</li> <li>Pompayı kontrol edin.</li> <li>Kumanda sistemini, otomatik işletim moduna alın.</li> </ul>	-

ER kodu	Mesaj	Potansiyelsiz kontak	Sebepler	Giderme	Mesajı sıfırlama
02.1	Su eksikliği	EVET	<ul style="list-style-type: none"> <li>Ayar değerinin altında kalındı.</li> <li>Su takviyesi işlevsiz.</li> <li>Sistemde hava mevcut.</li> <li>Kir toplayıcısı tıkalı.</li> </ul>	<ul style="list-style-type: none"> <li>Ayar değerini müşteri veya servis menüsünden kontrol edin.</li> <li>Kir toplayıcısını temizleyin.</li> <li>Solenoid vananın "PV1" fonksiyonunu kontrol edin.</li> <li>Gerekirse elle takviye edin.</li> </ul>	-
03	Yüksek su seviyesi	-	<ul style="list-style-type: none"> <li>Ayar değeri aşıldı.</li> <li>Su takviyesi işlevsiz.</li> <li>Sahadaki ısı aktarıcısında sızıntı üzerinden su girişi.</li> <li>"VF" ve "VG" tankları çok küçük.</li> </ul>	<ul style="list-style-type: none"> <li>Ayar değerini müşteri veya servis menüsünden kontrol edin.</li> <li>Solenoid vananın "WV1" fonksiyonunu kontrol edin.</li> <li>"VG" tankındaki suyu tahliye edin.</li> <li>Sahadaki akışkanı sızıntı bakımından kontrol edin.</li> </ul>	-
04.1 04.2	Pompa 1 Pompa 2	EVET	<p>Pompa çalışmıyor.</p> <ul style="list-style-type: none"> <li>Pompa sıkışmış.</li> <li>Pompa motoru arızalı.</li> <li>Pompa motor koruması devreye girdi.</li> <li>Sigorta hasarlı.</li> </ul>	<ul style="list-style-type: none"> <li>Pompayı bir tornavidayla çevirin.</li> <li>Pompa motorunu değiştirin.</li> <li>Pompa motorunu elektrik bakımından kontrol edin.</li> <li>Sigortayı değiştirin.</li> </ul>	"Onay"
05	Pompa çalışma süresi	-	<ul style="list-style-type: none"> <li>Ayar değeri aşıldı.</li> <li>Sistemde yüksek su kaybı.</li> <li>Kapak valfi emme tarafında kapalı.</li> <li>Pompada hava mevcut.</li> <li>Taşma hattındaki solenoid vana kapanmıyor.</li> </ul>	<ul style="list-style-type: none"> <li>Ayar değerini müşteri veya servis menüsünden kontrol edin.</li> <li>Su kaybını kontrol edin ve gerekirse durdurun.</li> <li>Kapak valfini açın.</li> <li>Pompanın havasını tahliye edin.</li> <li>Solenoid vananın "PV1" fonksiyonunu kontrol edin.</li> </ul>	"Onay"
06	Su takviye süresi	-	<ul style="list-style-type: none"> <li>Ayar değeri aşıldı.</li> <li>Sistemde su kaybı.</li> <li>Su takviyesi bağlı değil.</li> <li>Su takviye gücü çok düşük.</li> <li>Su takviye histerezi yetersiz.</li> </ul>	<ul style="list-style-type: none"> <li>Ayar değerini müşteri veya servis menüsünden kontrol edin.</li> <li>Su seviyesini kontrol edin.</li> <li>Su takviye hattını bağlayın</li> </ul>	"Onay"
07	Su takviye çevrimleri	-	Ayar değeri aşıldı.	<ul style="list-style-type: none"> <li>Ayar değerini müşteri veya servis menüsünden kontrol edin.</li> <li>Sistemdeki olası sızıntıları sızdırmaz hale getirin.</li> </ul>	"Onay"
08	Basınç ölçümü	EVET	Kumanda yanlış sinyal alıyor.	<ul style="list-style-type: none"> <li>Fişti takın.</li> <li>Basınç sensörünün fonksiyonunu kontrol edin.</li> <li>Kablonun hasarlı olup olmadığını kontrol edin.</li> <li>Basınç sensörünü kontrol edin.</li> </ul>	-
09	Seviye ölçümü	EVET	Kumanda yanlış sinyal alıyor.	<ul style="list-style-type: none"> <li>Yağ ölçüm kutusunun fonksiyonunu kontrol edin.</li> <li>Kablonun hasarlı olup olmadığını kontrol edin.</li> <li>Fişti takın.</li> </ul>	-
10	Azami basınç	-	<ul style="list-style-type: none"> <li>Ayar değeri aşıldı.</li> <li>Taşma hattı işlevsiz.</li> <li>Kir toplayıcısı tıkalı.</li> </ul>	<ul style="list-style-type: none"> <li>Ayar değerini müşteri veya servis menüsünden kontrol edin.</li> <li>Taşma hattının fonksiyonunu kontrol edin.</li> <li>Kir toplayıcısını temizleyin.</li> </ul>	-
11	Su takviye miktarı	-	<p>Sadece müşteri menüsünde "Su sayacıyla" etkin olduğunda.</p> <ul style="list-style-type: none"> <li>Ayar değeri aşıldı.</li> <li>Sistemde yüksek su kaybı</li> </ul>	<ul style="list-style-type: none"> <li>Ayar değerini müşteri veya servis menüsünden kontrol edin.</li> <li>Sistemde su kaybı olup olmadığını kontrol edin ve gerekirse kapatın.</li> </ul>	"Onay"
15	Su takviye vanası	-	Kontak su sayacı su takviye talebi olmadan sayıyor.	Su takviye vanasının sızdırmazlığını kontrol edin.	"Onay"
16	Gerilim kesintisi	-	Gerilim mevcut değil.	Besleme gerilimini oluşturun.	-
19	Durma > 4 saat	-	4 saatten daha uzun süredir durma modunda.	Kumandayı otomatik işleme ayarlayın.	-
20	Azami NPS miktarı	-	Ayar değeri aşıldı.	Müşteri menüsündeki "Su takviye miktarı" sayacını sıfırlayın.	"Onay"
21	Bakım önerisi	-	Ayar değeri aşıldı.	Bakım yapın ve ardından bakım sayacını sıfırlayın.	"Onay"
24	Kartuşun değiştirilmesi	-	<ul style="list-style-type: none"> <li>Yumuşatma suyu kapasitesi ayar değeri aşıldı.</li> <li>Yumuşatma kartuşunun değiştirme zamanı aşıldı.</li> </ul>	Yumuşatma kartuşunu değiştirin.	"Onay"
30	G/Ç modülünde arıza	-	<ul style="list-style-type: none"> <li>G/Ç modülü arızalı.</li> <li>Opsiyon kartı ve kumanda arasındaki bağlantı sorunlu.</li> <li>Opsiyon kartı arızalı.</li> </ul>	Reflex fabrika müşteri hizmetlerini bilgilendirin.	-



ER kodu	Mesaj	Potansiyelsiz kontak	Sebepler	Giderme	Mesajı sıfırlama
31	EEPROM arızalı	EVET	• EEPROM arızalı. • Dahili hesaplama hatası.	Reflex fabrika müşteri hizmetleri bilgilendirilmelidir.	"Onay"
32	Alçak gerilim	EVET	Besleme gerilimi gücünün altında kalındı.	Besleme gerilimini kontrol edin.	-
33	Eşitleme parametresi hatalı	EVET	EEPROM parametre hafızası arızalı.	Reflex fabrika müşteri hizmetlerini bilgilendirin.	"Onay"
34	İletişim Ana devre kartı arızalı	EVET	• Bağlantı kablosu arızalı. • Ana devre kartı arızalı.	Reflex fabrika müşteri hizmetlerini bilgilendirin.	-
35	Dijital limit anahtarı gerilimi sorunlu	EVET	Limit anahtarı gerilimi kısa devresi.	Dijital girişlerdeki kablo döşemesini kontrol edin, örneğin su sayacı.	-
36	Analog limit anahtarı gerilimi sorunlu	EVET	Limit anahtarı gerilimi kısa devresi.	Analog girişlerdeki kablo döşemesini kontrol edin (basınç/seviye).	-
37	Küresel vananın limit anahtarı gerilimi yok	EVET	Limit anahtarı gerilimi kısa devresi.	Küresel vana kablo döşemesini kontrol edin.	-
41	Akünün değiştirilmesi	-	Kontrol ünitesindeki tampon aküyü yenisi ile değiştirin.	Reflex fabrika müşteri hizmetleri bilgilendirilmelidir.	"Onay"
42	Bus modülü	-	Bus modülü etkin, ancak mevcut değil.	Reflex fabrika müşteri hizmetleri bilgilendirilmelidir.	-

## 11 Bakım

### ⚠ TEHLİKE

#### Elektrik çarpması nedeniyle hayati tehlikeye yol açabilecek yaralanmalar.

Akım taşıyan bileşenlere temas edilmesi halinde hayati tehlikeye yol açabilecek yaralanmalar meydana gelebilir.

- Cihaza giden besleme hattının gerilimsiz ve tekrar çalıştırılmaya karşı emniyete alınmış olduğundan emin olun.
- Sistemin başka kişiler tarafından tekrar çalıştırılmayacağından emin olun.
- Cihazın elektrik bağlantısındaki montaj çalışmalarının sadece bir elektrik teknisyeni tarafından ve yerel olarak yürürlükte olan elektro teknik kurallara uygun şekilde gerçekleştirilmiş olduğundan emin olun.

### ⚠ İKAZ

#### Yanık tehlikesi

Dışarı akan sıcak madde yanıklara yol açabilir.

- Dışarı çıkan maddeye yeterli mesafede durun.
- Uygun kişisel korunma ekipmanı kullanın (koruyucu eldiven ve koruyucu gözlük).

### ⚠ İKAZ

#### Basınç altında dışarı çıkan sıvı nedeniyle yaralanma tehlikesi

Bağlantılarda, hatalı montaj, demontaj (sökme işlemi) durumunda veya bakım çalışmaları sırasında, sıcak suyun veya sıcak buharın basınç altında aniden dışarı fırladığında yanmalar veya yaralanmalar meydana gelebilir.

- Usulüne uygun montaj, sökme ve bakım çalışmalarının yapılmasını sağlayın.
- Bağlantılarda montaj, sökme ve bakım çalışmaları uygulamadan önce tesisin basınçsız olduğundan emin olun.

Cihazın bakımı yılda bir kez yapılmalıdır.

- Bakım aralıkları işletim koşullarına ve gaz tahliye sürelerine bağlıdır.

Yıllık yapılacak bakım ayarlanmış işletim süresinin sona ermesinden sonra ekranda gösterilir. "Bakım önerisi" göstergesi "Quit" tuşuyla onaylanır. Müşteri menüsünde bakım sayacı sıfırlanır.

#### ► Bilgi

Bakım çalışmalarını sadece uzman kişiler veya Reflex fabrika müşteri hizmetleri uygulamalıdır.

## 11.1 Bakım planı

Bakım planı, bakım çerçevesinde yapılacak düzenli faaliyetlerin bir özettir.

İşlem	Kontrol	Bakım	Temizleme	Aralık
Sızdırmazlığı kontrol edin. • Pompa "PU". • Bağlantı rakorları. • Pompadan "PU" sonraki çekvalf.	x	x		Her yıl
Kir toplayıcısını "ST" temizleyin. – ☞ 11.1.1 "Kir toplayıcısının temizlenmesi", 497.	x	x	x	İşletim koşullarına bağlı
Ana haznenin ve müteakip haznenin çamurlarını temizleyin. – ☞ 11.1.2 "Hazneleri temizleme", 498.	x	x	x	İşletim koşullarına bağlı
Su takviyesi kumanda noktalarını kontrol edin. – ☞ 11.2 "Kumanda noktalarını kontrol etme", 498.	x			Her yıl
Otomatik işletim kumanda noktalarını kontrol edin. – ☞ 11.2 "Kumanda noktalarını kontrol etme", 498.	x			Her yıl

### 11.1.1 Kir toplayıcısının temizlenmesi

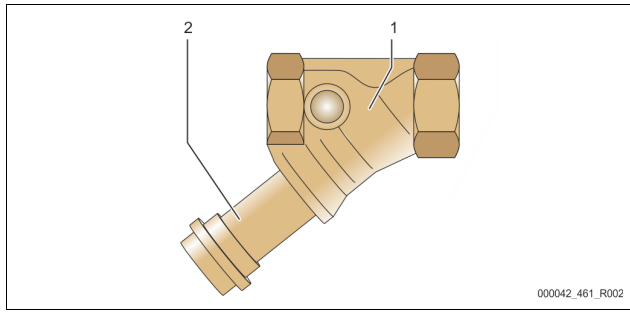
#### ⚠ İKAZ

#### Basınç altında dışarı çıkan sıvı nedeniyle yaralanma tehlikesi

Bağlantılarda, hatalı montaj, demontaj (sökme işlemi) durumunda veya bakım çalışmaları sırasında, sıcak suyun veya sıcak buharın basınç altında aniden dışarı fırladığında yanmalar veya yaralanmalar meydana gelebilir.

- Usulüne uygun montaj, sökme ve bakım çalışmalarının yapılmasını sağlayın.
- Bağlantılarda montaj, sökme ve bakım çalışmaları uygulamadan önce tesisin basınçsız olduğundan emin olun.

En geç kesintisiz gaz tahliye süresi sona erdikten sonra kir toplayıcısı "ST" temizlenmelidir. Uzun süreli işletimden sonra da kontrol edilmelidir.



1	Kir toplayıcısı "ST"	2	Kir toplayıcısı elemanı
---	----------------------	---	-------------------------

1. Durma moduna geçin.
2. Kir toplayıcısının "ST" (1) önündeki ve ana hazneye giden küresel vanaları kapatın.
3. Boru hattı parçasındaki kalan basıncın boşaltılması için kir toplayıcısı eklentisini (2) kir toplayıcısından döndürerek yavaşça ayırın.
4. Süzgeci kir toplayıcısı elemanından çekerek çıkarın ve temiz su altında yıkayın. Ardından yumuşak bir fırçayla fırçalayın.
5. Süzgeci tekrar kir toplayıcısı elemanına takın, contanın hasarlı olup olmadığını kontrol edin ve kir toplayıcısı elemanını tekrar döndürerek kir toplayıcısının "ST" (1) gövdesine takın.
6. Kir toplayıcısının "ST" (1) önündeki ve ana haznenin küresel vanalarını tekrar açın.
7. Pompanın "PU" havasını tahliye edin, 8.5 "Pompanın havasını tahliye etme", 492.
8. Otomatik moda geçin.

#### Bilgi!

Diğer kurulu kir toplayıcılarını temizleyin (örneğin Fillset içerisinde).

### 11.1.2 Hazneleri temizleme



#### Basıncı altında dışarı çıkan sıvı nedeniyle yaralanma tehlikesi

Bağlantılarda, hatalı montaj, demontaj (sökme işlemi) durumunda veya bakım çalışmaları sırasında, sıcak suyun veya sıcak buharın basınç altında aniden dışarı fırladığında yanmalar veya yaralanmalar meydana gelebilir.

- Usulüne uygun montaj, sökme ve bakım çalışmalarının yapılmasını sağlayın.
- Bağlantılarda montaj, sökme ve bakım çalışmaları uygulamadan önce tesisin basınçsız olduğundan emin olun.

Ana tanktaki ve ikincil tanklardaki çamur birikintilerini temizleyin.

1. Durma moduna geçin.
2. Tankları boşaltın.
  - "FD" doldurma ve boşaltma vanalarını açın ve tanklardaki suyu tamamen boşaltın.
3. Ana tanktan ve gerekirse ikincil tanktan cihaza giden flanş bağlantılarını çözün.
4. Tanklardaki alt hazne kapağını çıkartın.
5. Kapaklardaki ve membranlar ile tanklar arasındaki bölmelerdeki çamurları temizleyin.
  - Membranlarda kırılma olup olmadığını kontrol edin.
  - Tankların iç cidarlarında korozyon hasarı olup olmadığını kontrol edin.
6. Kapakları tanklara monte edin.
7. Ana tanktan cihaza ve ikincil tankta giden flanş bağlantılarını monte edin.
8. Tankların "FD" doldurma ve boşaltma vanasını kapatın.
9. Ana tankta, "FD" doldurma ve boşaltma vanası üzerinden su doldurun, 8.4 "Haznelere su doldurma", 491.
10. Otomatik işleme geçin.

### 11.2 Kumanda noktalarını kontrol etme

Kumanda noktalarının kontrolünün ön koşulu, aşağıdaki ayarların doğruluğudur:

- Minimum işletme basıncı  $P_0$ , 8.2 "Variomat kumanda noktaları", 491.
- Ana haznede seviye ölçümü.

#### Hazırlık

1. Otomatik moda geçin.
2. Haznelerin ve genişleme hatlarının "EC" önündeki kapak valflerini kapatın.
3. Ekranda görüntülenen dolm seviyesini (% olarak) kaydedin.
4. Haznelerden suyu boşaltın.

Devreye girme basıncını kontrol edin

5. Pompanın "PU" açma ve kapatma basıncını kontrol edin.
  - Pompa,  $P_0 + 0,3$  barda çalıştırılır.
  - Pompa,  $P_0 + 0,5$  barda kapanır.

Takviyenin "Açık" olmasının kontrolü

6. Gerekirse kumandanın ekranındaki takviyenin gösterge değerini kontrol edin.
  - Otomatik takviye dolm seviye göstergesi %20'ye ulaşınca devreye girer.

Su eksikliği "Açık" olmasının kontrolü

7. Takviyeyi kapatın ve haznelerden su tahliyesine devam edin.
8. Seviye göstergesinin "Su eksikliği" ekran değerini kontrol edin.
  - Asgari dolm seviyesi %5 olduğunda kumandanın ekranında su eksikliği "Açık" görüntülenir.
9. Durma moduna geçin.
10. Ana şalteri kapatın.

Hazneleri temizleme

Gerekirse, haznelerdeki yoğunlaşmaları temizleyin 11.1.2 "Hazneleri temizleme", 498.

Cihazı çalıştırın

11. Ana şalteri açın.
12. Su takviyesini açın.
13. Otomatik moda geçin.
  - Dolm miktarına ve basınca göre pompa "PU" ve otomatik su takviyesi çalışır.
14. Yavaşça haznelerin önündeki kapak valflerini açın ve yetkisiz şekilde tekrar kapatılmalarına karşı emniyete alın.

Su eksikliği "Kapalı" olmasının kontrolü

15. Seviye göstergesinin su eksikliği "Kapalı" ekran değerini kontrol edin.
  - Dolm seviyesi %7 olduğunda kumandanın ekranında su eksikliği "Kapalı" görüntülenir.

Takviyenin "Kapalı" olmasının kontrolü

16. Gerekirse kumandanın ekranındaki takviyenin gösterge değerini kontrol edin.
  - Otomatik takviye dolm seviye göstergesi %25 olunca kapatılır.

Bakım tamamlanmıştır.

#### Bilgi!

Otomatik takviye bağlı değilse, manuel olarak not edilen dolm seviyesine kadar hazneleri su ile doldurun.

#### Bilgi!

Basıncı tutma, dolm seviyeleri ve takviye için ayar değerlerini standart ayarlar, 10.2.2 "Standart ayarlar", 495 bölümünde bulabilirsiniz.

### 11.3 Kontrol

#### 11.3.1 Basıncı taşıyıcı bileşenler

Basıncı taşıyıcı cihazların kullanımını düzenleyen ilgili ulusal düzenlemelere uyulmalıdır. Basıncı taşıyıcı bileşenler kontrol edilmeden önce bunların üzerindeki basınç kaldırılmalıdır (sökme işlemine bakınız).

#### 11.3.2 İşletme almadan önceki kontrol

Almanya'da kullanım güvenliği tüzüğüne § 15 ve özellikle § 15 (3) geçerlidir.

#### 11.3.3 Kontrol aralıkları

Alman İşletme Güvenliği Yönetmeliği § 16 uyarınca Almanya'da işletim için tavsiye edilen azami kontrol süreleri ve cihaz haznelerinin 2014/68/AB sayılı direktif, Diyagram 2 doğrultusunda tasnifi, Reflex montaj, işletme ve bakım kılavuzuna kat'i bir şekilde uyulduğu takdirde geçerlidir.

#### Dış kontrol:

Ek 2, Bölüm 4, 5.8 uyarınca herhangi bir gereklilik yoktur.

#### İç kontrol:

Azami süre Ek 2, Bölüm 4, 5 ve 6'da belirtilmiştir; gerektiği takdirde önlemler alınmalıdır (örneğin duvar kalınlığı ölçümü ve konstrüktif verilerle karşılaştırılması; bunlar üreticiden talep edilebilir).

**Dayanıklılık kontrolü:**

Azami süre Ek 2, Bölüm 4, 5 ve 6'da belirtilmiştir.

Bunun yanı sıra Alman İşletme Güvenliği Yönetmeliği § 16, burada özellikle §15 bağlantılı olarak § 16 (1) ve Ek 2, Bölüm 4, 6.6 ile Ek 2, Bölüm 4, 5.8 dikkate alınmalıdır.

Gerçek aralıkları, gerçek çalışma koşullarına uygun olarak bir güvenlik değerlendirmesi temelinde, çalışma şekli ve besleme türü ve basınç cihazlarının ulusal yasalarına hakim olan operatör tarafından belirlenmelidir.

**12 Sökülmesi****⚠ TEHLİKE****Elektrik çarpması nedeniyle hayati tehlikeye yol açabilecek yaralanmalar.**

Akım taşıyan bileşenlere temas edilmesi halinde hayati tehlikeye yol açabilecek yaralanmalar meydana gelebilir.

- Cihaza giden besleme hattının gerilimsiz ve tekrar çalıştırılmaya karşı emniyete alınmış olduğundan emin olun.
- Sistemin başka kişiler tarafından tekrar çalıştırılmayacağından emin olun.
- Cihazın elektrik bağlantısındaki montaj çalışmalarının sadece bir elektrik teknisyeni tarafından ve yerel olarak yürürlükte olan elektro teknik kurallara uygun şekilde gerçekleştirilmiş olduğundan emin olun.

**⚠ İKAZ****Yanık tehlikesi**

Dışarı akan sıcak madde yanıklara yol açabilir.

- Dışarı çıkan maddeye yeterli mesafede durun.
- Uygun kişisel korunma ekipmanı kullanın (koruyucu eldiven ve koruyucu gözlük).

**⚠ İKAZ****Sıcak yüzeylerde yanma tehlikesi**

Isıtma tesislerinde yüksek yüzey sıcaklığı nedeniyle cilt yanabilir.

- Sıcak yüzeyler soğuyana kadar bekleyin veya koruyucu eldivenler kullanın.
- İşletici tarafından cihazın yakınına uygun uyarı işaretleri takılmalıdır.

**⚠ İKAZ****Basınç altında dışarı çıkan sıvı nedeniyle yaralanma tehlikesi**

Bağlantılarda yapılan hatalı montaj nedeniyle veya bakım çalışmaları sırasında aniden basınç altında bulunan sıcak su veya buhar çıktığında yanmalar veya yaralanmalar meydana gelebilir.

- Sökme işleminin usulüne uygun bir şekilde yapılmasını sağlayın.
- Sökme işlemini yapmadan önce tesisin basınçsız olduğundan emin olun.

- Sökme işleminden önce cihazın su tarafındaki tüm bağlantılarını kapatın.
  - Cihazı basınçsız hale getirmek için cihazın havasını tahliye edin.
1. Sistemi elektrik gerilimlerinden ayırın ve sistemi tekrar çalışmaya karşı emniyete alın.
  2. Cihazın elektrik fişini besleme geriliminden çekin.

3. Sistemi cihazın kumandasına bağlı kablolardan ayırın ve bunları çıkarın.

**⚠ TEHLİKE** – Elektrik çarpması nedeniyle hayati tehlikeye yol açabilecek yaralanmalar. Cihaza ait devre kartının parçalarında elektrik fişinin besleme geriliminden çıkartılmasından sonra da 230 V seviyesinde gerilim bulunabilir. Kapakların çıkarılmasından önce cihazın kumandasını besleme geriliminden tamamen ayırın. Devre kartının gerilimsiz olup olmadığını kontrol edin.

4. Gerekirse ikincil tankı su tarafında sistemden ve ana tanktan kapatın.
5. Tankların suyu ve basınçlı havası tamamen boşalana kadar tahliyelerini açın.
6. Tanklarda ve cihazın kontrol ünitesinde, sistemle olan tüm hortum ve boru bağlantılarını çözün ve dikkatli bir şekilde çıkarın.
7. Gerekirse tankları ve kontrol ünitesini sistem alanından uzaklaştırın.

**Bilgi!**

Çevreye zararlı madde kullanımında, bu maddeleri boşaltırken uygun bir toplama çözümü bulunmalıdır. Bunun dışında işletici, bunların usulüne uygun bertarafını sağlamakla yükümlüdür.

**13 Ek****13.1 Reflex fabrika müşteri hizmetleri****Merkezi fabrika müşteri hizmetleri**

Merkezi telefon numarası: +49 (0)2382 7069 - 0

Fabrika müşteri hizmetleri telefon numarası: +49 (0)2382 7069 - 9505

Faks: +49 (0)2382 7069 - 9523

E-posta: service@reflex.de

**Teknik yardım hattı**

Ürünlerimize yönelik sorularınız olduğunda

Telefon: +49 (0)2382 7069-9546

Pazartesi - Cuma, saat 8:00 - 16:30

**13.2 Uygunluk / Normlar**

Cihazın uygunluk beyanları, Reflex ana sayfasında yer almaktadır.

[www.reflex-winkelmann.com/konformitaetserklaerungen](http://www.reflex-winkelmann.com/konformitaetserklaerungen)

Bunun yerine QR kodunu da taratabilirsiniz:

**13.3 Garanti**

İlgili yasal garanti hükümleri geçerlidir.

<b>1</b>	<b>Εγχειρίδιο λειτουργίας – Υποδείξεις .....</b>	<b>501</b>
<b>2</b>	<b>Ευθύνη για ελαττωματικό προϊόν και εγγύηση .....</b>	<b>501</b>
<b>3</b>	<b>Ασφάλεια.....</b>	<b>501</b>
3.1	Επεξήγηση συμβόλων .....	501
3.1.1	Υποδείξεις στο εγχειρίδιο.....	501
3.2	Προσωπικό – απαιτήσεις.....	501
3.3	Ατομικός προστατευτικός εξοπλισμός .....	501
3.4	Προβλεπόμενη χρήση .....	501
3.5	Ανεπίτρεπτες συνθήκες λειτουργίας .....	501
3.6	Εναπομένοντες κίνδυνοι .....	502
<b>4</b>	<b>Περιγραφή συσκευής.....</b>	<b>502</b>
4.1	Περιγραφή .....	502
4.2	Συνοπτική απεικόνιση .....	502
4.3	Αναγνωριστικά στοιχεία.....	502
4.3.1	Πινακίδα τύπου .....	502
4.3.2	Επεξήγηση κωδικού τύπου .....	503
4.4	Λειτουργία.....	503
4.5	Παραδοτέο.....	503
4.6	Προαιρετικός πρόσθετος εξοπλισμός.....	503
<b>5</b>	<b>Λειτουργική μονάδα εισόδου/εξόδου (προαιρετική μονάδα επέκτασης).....</b>	<b>504</b>
5.1	Τεχνικά χαρακτηριστικά.....	504
5.2	Ρυθμίσεις.....	504
5.2.1	Ρυθμίσεις των αντιστάσεων τερματισμού σε δίκτυα RS-485.....	505
5.2.2	Ρύθμιση των αναλογικών εξόδων .....	506
5.2.3	Ρύθμιση διεύθυνσης λειτουργικής μονάδας.....	506
5.2.4	Τυπικές ρυθμίσεις της μονάδας εισόδου/εξόδου.....	506
5.3	Αντικατάσταση των ασφαλειών .....	507
<b>6</b>	<b>Τεχνικά χαρακτηριστικά .....</b>	<b>508</b>
6.1	Μονάδα ελέγχου.....	508
6.2	Δοχεία.....	508
<b>7</b>	<b>Συναρμολόγηση.....</b>	<b>508</b>
7.1	Προϋποθέσεις συναρμολόγησης .....	509
7.2	Προετοιμασίες .....	509
7.3	Εκτέλεση .....	509
7.3.1	Τοποθέτηση.....	509
7.3.2	Συναρμολόγηση των προσαρτώμενων εξαρτημάτων των δοχείων .....	509
7.3.3	Τοποθέτηση των δοχείων.....	510
7.3.4	Υδραυλική σύνδεση.....	510
7.3.5	Τοποθέτηση της θερμομόνωσης.....	512
7.3.6	Τοποθέτηση του στοιχείου μέτρησης βάρους.....	512
7.4	Παραλλαγές συνδεσμολογίας και αναπλήρωσης.....	512
7.4.1	Λειτουργία.....	512
7.5	Ηλεκτρική σύνδεση.....	513
7.5.1	Διάγραμμα ακροδεκτών.....	514
7.5.2	Διεπαφή RS-485.....	514
7.6	Βεβαίωση συναρμολόγησης και θέσης σε λειτουργία .....	515
<b>8</b>	<b>Πρώτη θέση σε λειτουργία .....</b>	<b>515</b>
8.1	Έλεγχος προϋποθέσεων για τη θέση σε λειτουργία.....	515
8.2	Σημεία μεταγωγής Variomat .....	515
8.3	Επεξεργασία της ρουτίνας εκκίνησης του συστήματος ελέγχου .....	516
8.4	Πλήρωση δοχείων με νερό.....	516
8.4.1	Πλήρωση με εύκαμπτο σωλήνα.....	517
8.4.2	Πλήρωση μέσω της ηλεκτρομαγνητικής βαλβίδας στον αγωγό αναπλήρωσης .....	517
8.5	Εξαέρωση αντλίας .....	517
8.6	Ρύθμιση παραμέτρων του συστήματος ελέγχου από το μενού πελάτη .....	517
8.7	Έναρξη αυτόματης λειτουργίας.....	519
<b>9</b>	<b>Λειτουργία.....</b>	<b>519</b>
9.1.1	Αυτόματη λειτουργία.....	519
9.1.2	Χειροκίνητη λειτουργία.....	520
9.1.3	Λειτουργία διακοπής.....	520
9.1.4	Θερινή λειτουργία .....	520
9.2	Επανάθεση σε λειτουργία .....	521
<b>10</b>	<b>Σύστημα ελέγχου .....</b>	<b>521</b>
10.1	Χρήση του πίνακα χειρισμού .....	521
10.2	Πραγματοποίηση ρυθμίσεων στο σύστημα ελέγχου .....	521
10.2.1	Μενού σέρβις.....	521
10.2.2	Τυπικές ρυθμίσεις.....	521
10.3	Μηνύματα.....	522
<b>11</b>	<b>Συντήρηση .....</b>	<b>524</b>
11.1	Χρονοδιάγραμμα συντήρησης.....	524
11.1.1	Καθαρισμός φίλτρου ρύπων .....	524
11.1.2	Καθαρισμός δοχείων.....	525
11.2	Έλεγχος σημείων μεταγωγής.....	525
11.3	Έλεγχος.....	526
11.3.1	Εξαρτήματα υπό πίεση.....	526
11.3.2	Έλεγχος πριν από τη θέση σε λειτουργία .....	526
11.3.3	Προθεσμίες ελέγχου .....	526
<b>12</b>	<b>Αποσυναρμολόγηση .....</b>	<b>526</b>
<b>13</b>	<b>Παράρτημα.....</b>	<b>526</b>
13.1	Τμήμα εξυπηρέτησης πελατών της Reflex.....	526
13.2	Συμμόρφωση / Πρότυπα .....	526
13.3	Εγγύηση .....	526

## 1 Εγχειρίδιο λειτουργίας – Υποδείξεις

Αυτό το εγχειρίδιο λειτουργίας είναι ένα ουσιαστικό βοήθημα για την ασφαλή και απρόσκοπτη λειτουργία της συσκευής.

Η εταιρεία Reflex Winkelmann GmbH δεν αναλαμβάνει καμία ευθύνη για ζημιές που οφείλονται στην παράβλεψη των οδηγιών αυτού του εγχειριδίου λειτουργίας. Εκτός από τις οδηγίες αυτού του εγχειριδίου λειτουργίας, πρέπει να τηρούνται οι κανόνες και οι κανονισμοί που προβλέπονται από την εθνική νομοθεσία της χώρας στην οποία θα χρησιμοποιηθεί το προϊόν (πρόληψη ατυχημάτων, προστασία του περιβάλλοντος, ασφαλής εργασία σύμφωνα με τα επαγγελματικά τεχνικά πρότυπα κτλ.).

Σε αυτό το εγχειρίδιο λειτουργίας περιγράφεται η συσκευή με βασικό εξοπλισμό και με διεπαφές για τον προαιρετικό επιπρόσθετο εξοπλισμό με πρόσθετες λειτουργίες.

### ► Υπόδειξη!

Το παρόν εγχειρίδιο οδηγιών θα πρέπει να διαβάζεται προσεκτικά πριν από τη χρήση και να τηρείται από κάθε άτομο που εκτελεί εργασίες συναρμολόγησης ή άλλες εργασίες στη συσκευή. Το εγχειρίδιο οδηγιών θα πρέπει να παραδίδεται στον ιδιοκτήτη της συσκευής, ο οποίος οφείλει να το διατηρεί εύκολα προσβάσιμο κοντά στη συσκευή.

## 2 Ευθύνη για ελαττωματικό προϊόν και εγγύηση

Η συσκευή είναι κατασκευασμένη με βάση την πλέον σύγχρονη τεχνολογία και τους αναγνωρισμένους κανόνες τεχνικής ασφάλειας. Ωστόσο, ενδέχεται κατά τη χρήση να προκύψουν κίνδυνοι για τη ζωή και την υγεία του προσωπικού ή τρίτων, καθώς και δυσλειτουργίες στην εγκατάσταση ή ζημιές σε υλικά περιουσιακά στοιχεία.

Δεν επιτρέπεται καμία τροποποίηση, όπως για παράδειγμα στο υδραυλικό σύστημα, και καμία παρέμβαση στη συνδεσμολογία της συσκευής.

Η ευθύνη για ελαττωματικό προϊόν και η εγγύηση του κατασκευαστή παύουν να ισχύουν, αν οι ζημιές/βλάβες οφείλονται σε μία ή περισσότερες από τις παρακάτω αιτίες:

- Μη προβλεπόμενη χρήση της συσκευής.
- Θέση σε λειτουργία, χειρισμός, συντήρηση, σέρβις, επισκευή και συναρμολόγηση της συσκευής με εσφαλμένο τρόπο.
- Παράβλεψη των υποδείξεων ασφαλείας αυτού του εγχειριδίου λειτουργίας.
- Χρήση της συσκευής με ελαττωματικές ή εσφαλμένα τοποθετημένες διατάξεις ασφαλείας / διατάξεις προστασίας.
- Εκτέλεση εργασιών συντήρησης και επιθεώρησης εκτός των προθεσμιών.
- Χρήση μη εγκεκριμένων ανταλλακτικών και πρόσθετων εξαρτημάτων.

Προϋπόθεση για την ισχύ των αξιώσεων που απορρέουν από την εγγύηση είναι η σωστή συναρμολόγηση και θέση σε λειτουργία της συσκευής.

### ► Υπόδειξη!

Αναθέστε στο τμήμα εξυπηρέτησης πελατών της Reflex τη θέση σε λειτουργία για πρώτη φορά και την εκτέλεση της ετήσιας συντήρησης, ☎ 13.1 "Τμήμα εξυπηρέτησης πελατών της Reflex", 📄 526.

## 3 Ασφάλεια

### 3.1 Επεξήγηση συμβόλων

#### 3.1.1 Υποδείξεις στο εγχειρίδιο

Οι ακόλουθες υποδείξεις χρησιμοποιούνται στο εγχειρίδιο λειτουργίας.

### ⚠ ΚΙΝΔΥΝΟΣ

Κίνδυνος για τη ζωή / Σοβαρές σωματικές βλάβες

- Η υπόδειξη σε συνδυασμό με την προειδοποιητική λέξη «Κίνδυνος» επισημαίνει άμεσο, επικείμενο κίνδυνο που προκαλεί θάνατο ή σοβαρές (μη αναστρέψιμες) σωματικές βλάβες.

### ⚠ ΠΡΟΕΙΔΟΠΟΙΗΣΗ

Σοβαρές σωματικές βλάβες

- Η υπόδειξη σε συνδυασμό με την προειδοποιητική λέξη «Προειδοποίηση» επισημαίνει επικείμενο κίνδυνο που ενδέχεται να προκαλέσει θάνατο ή σοβαρές (μη αναστρέψιμες) σωματικές βλάβες.

### ⚠ ΠΡΟΦΥΛΑΞΗ

Σωματικές βλάβες

- Η υπόδειξη σε συνδυασμό με την προειδοποιητική λέξη «Προφύλαξη» επισημαίνει κίνδυνο που ενδέχεται να προκαλέσει ελαφρές (αναστρέψιμες) σωματικές βλάβες.

### ΠΡΟΣΟΧΗ

Υλικές ζημιές

- Η υπόδειξη σε συνδυασμό με την προειδοποιητική λέξη «Προσοχή!» επισημαίνει μια κατάσταση που ενδέχεται να προκαλέσει ζημιές στο ίδιο το προϊόν ή σε αντικείμενα στον περιβάλλοντα χώρο.

### ► Υπόδειξη!

Το σύμβολο αυτό σε συνδυασμό με την προειδοποιητική λέξη «Υπόδειξη» επισημαίνει χρήσιμες συμβουλές και συστάσεις για την αποδοτική χρήση του προϊόντος.

### 3.2 Προσωπικό – απαιτήσεις

Η συναρμολόγηση και η λειτουργία επιτρέπεται να εκτελούνται μόνο από ειδικευμένο τεχνικό προσωπικό ή ειδικά καταρτισμένο προσωπικό. Η ηλεκτρική σύνδεση και η καλωδίωση της συσκευής πρέπει να εκτελούνται από εξειδικευμένο ηλεκτρολόγο εγκαταστάτη, σύμφωνα με τους ισχύοντες εθνικούς και τοπικούς κανονισμούς.

### 3.3 Ατομικός προστατευτικός εξοπλισμός



Κατά την εκτέλεση όλων των εργασιών στην εγκατάσταση, φοράτε τον προβλεπόμενο ατομικό προστατευτικό εξοπλισμό, π.χ. ωτασπίδες, προστατευτικά γυαλιά, υποδήματα ασφαλείας, προστατευτικό κράνος, προστατευτική ενδυμασία, προστατευτικά γάντια.

Οι πληροφορίες σχετικά με τον ατομικό προστατευτικό εξοπλισμό περιλαμβάνονται στους εθνικούς κανονισμούς της εκάστοτε χώρας στην οποία θα χρησιμοποιηθεί η συσκευή.

### 3.4 Προβλεπόμενη χρήση

Η συσκευή είναι ένας σταθμός διατήρησης πίεσης για συστήματα νερού θέρμανσης και ψύξης. Χρησιμεύει στη διατήρηση της πίεσης νερού και στην αναπλήρωση νερού σε ένα σύστημα. Η λειτουργία επιτρέπεται μόνο σε συστήματα με αντιδιαβρωτική προστασία, με νερό της ακόλουθης ποιότητας:

- Μη διαβρωτικό
- Χωρίς χημικές διαβρωτικές ουσίες
- Χωρίς τοξικές ουσίες

Η είσοδος ατμοσφαιρικού οξυγόνου μέσω διαπερατότητας σε ολόκληρο το σύστημα νερού θέρμανσης και ψύξης, στο νερό αναπλήρωσης κτλ. πρέπει να ελαχιστοποιείται με αξιόπιστο τρόπο κατά τη λειτουργία.

### 3.5 Ανεπίτρεπτες συνθήκες λειτουργίας

Η συσκευή είναι ακατάλληλη για τις ακόλουθες συνθήκες:

- Σε φορητές εγκαταστάσεις.
- Για χρήση σε εξωτερικό χώρο.
- Για χρήση με ορυκτέλαια.
- Για χρήση με εύφλεκτα μέσα.
- Για χρήση με αποσταγμένο νερό.

### ► Υπόδειξη!

Δεν επιτρέπονται οι τροποποιήσεις στο υδραυλικό σύστημα ή οι παρεμβάσεις στη συνδεσμολογία.

### 3.6 Εναπομένοντες κίνδυνοι

Η συσκευή αυτή είναι κατασκευασμένη με βάση την πλέον σύγχρονη τεχνολογία. Ωστόσο ποτέ δεν μπορούν να αποκλειστούν οι εναπομένοντες κίνδυνοι.

#### ⚠ ΠΡΟΕΙΔΟΠΟΙΗΣΗ

##### Κίνδυνος πυρκαγιάς από ανοικτές πηγές ανάφλεξης

Το περιβλήμα της συσκευής αποτελείται από εύφλεκτο υλικό και είναι ευαίσθητο στη θερμότητα.

- Αποφεύγετε την ακραία θερμότητα και τις πηγές ανάφλεξης (φλόγες ή σπινθήρες).

#### ⚠ ΠΡΟΕΙΔΟΠΟΙΗΣΗ

##### Κίνδυνος τραυματισμού από μεγάλο βάρος

Οι συσκευές έχουν μεγάλο βάρος. Αυτό ενέχει τον κίνδυνο σωματικών βλαβών και ατυχημάτων.

- Χρησιμοποιείτε για τη μεταφορά και τη συναρμολόγηση τους κατάλληλους μηχανισμούς ανύψωσης.

#### ⚠ ΠΡΟΦΥΛΑΞΗ

##### Κίνδυνος εγκαύματος από καυτές επιφάνειες

Στα συστήματα θέρμανσης, οι υψηλές θερμοκρασίες των επιφανειών ενδέχεται να προκαλέσουν δερματικά εγκαύματα.

- Φοράτε προστατευτικά γάντια.
- Τοποθετήστε τις σχετικές προειδοποιητικές υποδείξεις κοντά στη συσκευή.

#### ⚠ ΠΡΟΦΥΛΑΞΗ

##### Κίνδυνος τραυματισμού από υγρό που εξέρχεται υπό πίεση

Σε περίπτωση εσφαλμένης συναρμολόγησης, αποσυναρμολόγησης ή συντήρησης των συνδέσεων ενδέχεται να προκληθούν εγκαύματα και τραυματισμοί, αν ξαφνικά εκτοξευθεί με πίεση καυτό νερό ή καυτός ατμός.

- Διασφαλίστε την ορθή εκτέλεση των εργασιών τοποθέτησης, αφαίρεσης ή συντήρησης.
- Βεβαιωθείτε ότι η πίεση στην εγκατάσταση έχει εκτονωθεί, προτού εκτελέσετε εργασίες συναρμολόγησης, αποσυναρμολόγησης ή συντήρησης στις συνδέσεις.

#### ▶ Υπόδειξη!

Ο ιδιοκτήτης, κατά την εγκατάσταση της βαλβίδας ασφαλείας με δική του ευθύνη, πρέπει να διασφαλίσει ότι κανένας κίνδυνος δεν προκαλείται κατά την εκφόρτιση.

#### ▶ Υπόδειξη!

Μέρη του εξοπλισμού με λειτουργία ασφαλείας για τον περιορισμό της πίεσης στην πλευρά της υδραυλικής εγκατάστασης σύμφωνα με την οδηγία για εξοπλισμό υπό πίεση 2014/68/ΕΕ και τον περιορισμό της θερμοκρασίας σύμφωνα με την οδηγία για εξοπλισμό υπό πίεση 2014/68/ΕΕ δεν συμπεριλαμβάνονται στον παραδοτέο εξοπλισμό. Οι ασφάλειες για την προστασία από την πίεση και τη θερμοκρασία στην πλευρά της υδραυλικής εγκατάστασης τοποθετούνται στον χώρο της εγκατάστασης με ευθύνη του ιδιοκτήτη.

## 4 Περιγραφή συσκευής

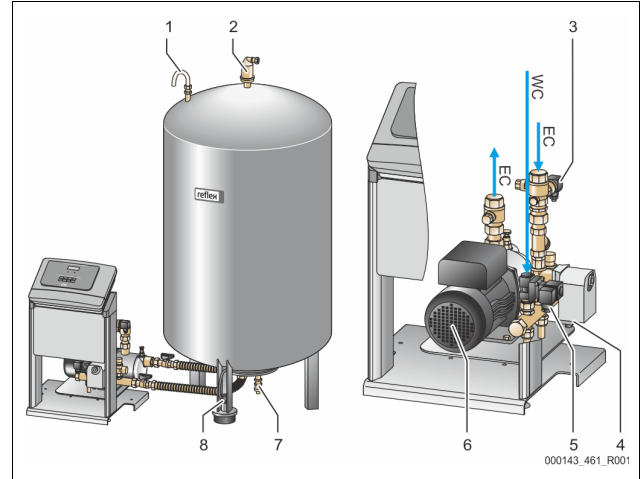
### 4.1 Περιγραφή

Το Variomat VS 1 είναι ένας σταθμός διατήρησης πίεσης, απαέρωσης και αναπλήρωσης, ελεγχόμενος μέσω αντλίας, για συστήματα νερού θέρμανσης και ψύξης. Κατά βάση, το Variomat αποτελείται από μια μονάδα ελέγχου με αντλίες και τουλάχιστον ένα δοχείο διαστολής. Μια μεμβράνη στο δοχείο διαστολής το διαχωρίζει σε έναν θάλαμο αέρα και έναν θάλαμο νερού. Έτσι αποτρέπεται η διάσχυση ατμοσφαιρικού οξυγόνου στο νερό διαστολής.

Το Variomat VS 1 παρέχει τις ακόλουθες διασφαλίσεις:

- Βελτιστοποίηση όλων των διαδικασιών διατήρησης πίεσης, απαέρωσης και αναπλήρωσης.
  - Δεν επιτρέπει την απευθείας αναρρόφηση αέρα μέσω ελέγχου της διατήρησης πίεσης με αυτόματη αναπλήρωση.
  - Δεν παρουσιάζει προβλήματα κυκλοφορίας εξαιτίας ελεύθερων φυσαλίδων στο νερό ανακυκλοφορίας.
  - Μειώνονται οι ζημιές από διάβρωση μέσω της αποξυγόνωσης του νερού πλήρωσης και αναπλήρωσης.

### 4.2 Συνοπτική απεικόνιση

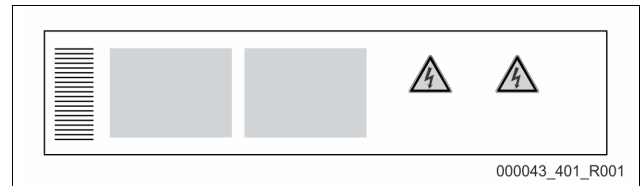


1	Αερισμός και εξαέρωση VE	6	Αντλία PU
2	Βαλβίδα απαέρωσης DV	7	Κρουνός πλήρωσης και εκκένωσης FD
3	Αισθητήρας πίεσης PIS	8	Διάταξη μέτρησης στάθμης LIS
4	Βαλβίδα υπερχείλισης PV	WC	Σύνδεση αναπλήρωσης
5	Βαλβίδα αναπλήρωσης WV	EC	Σύνδεση απαέρωσης

### 4.3 Αναγνωριστικά στοιχεία

#### 4.3.1 Πνακίδα τύπου

Μπορείτε να βρείτε τις πληροφορίες κατασκευαστή, έτους κατασκευής, κωδικού κατασκευής, καθώς και τα τεχνικά χαρακτηριστικά στην πινακίδα τύπου.



Πληροφορίες στην πινακίδα τύπου	Επεξήγηση
Type	Ονομασία συσκευής
Serial No.	Αριθμός σειράς
Min. / max. allowable pressure PS	Ελάχιστη / μέγιστη επιτρεπόμενη πίεση
Max. allowable flow temperature of system	Μέγιστη επιτρεπόμενη θερμοκρασία εισόδου του συστήματος
Min. / max. working temperature TS	Ελάχ. / μέγ. θερμοκρασία λειτουργίας (TS)
Year of manufacture	Έτος κατασκευής
Max. system pressure	Μέγ. πίεση συστήματος
Min. operating pressure set up on site	Ελάχιστη πίεση λειτουργίας ρυθμισμένη με ευθύνη του πελάτη

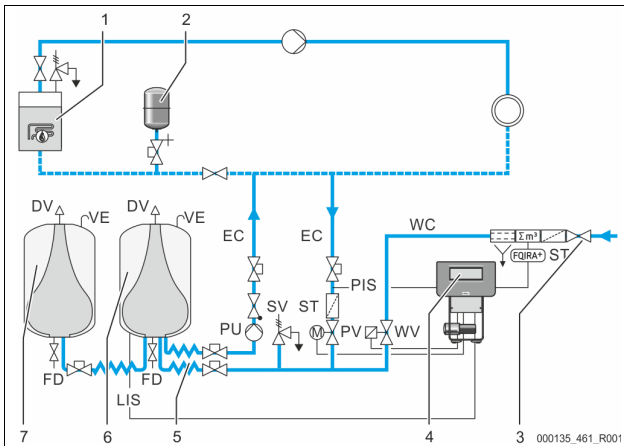
### 4.3.2 Επεξήγηση κωδικού τύπου

Αρ.	Επεξήγηση κωδικού τύπου (παράδειγμα)
1	Όνομασία της μονάδας ελέγχου
2	Πλήθος αντλιών
3	Βασικό δοχείο VG
4	Όνομαστικός όγκος
5	Δευτερεύον δοχείο VF
6	Όνομαστικός όγκος

Variomat VS 1, VG 500 I, VF 500 I

1 2 3 4 5 6

### 4.4 Λειτουργία



1	Εγκατάσταση θέρμανσης	WV	Βαλβίδα αναπλήρωσης
2	Δοχείο διαστολής για αντιστάθμιση της πίεσης MAG	PIS	Αισθητήρας πίεσης
3	Reflex Fillset Impuls	PV	Βαλβίδα υπερχείλισης (ηλεκτρική στρόφιγγα)
4	Μονάδα ελέγχου	PU	Αντλία (διατήρηση πίεσης)
5	Υδραυλικές παροχές	SV	Βαλβίδα ασφαλείας
6	Θάλαμος αέρα βασικού δοχείου	EC	Αγωγός διαστολής
7	Θάλαμος αέρα δευτερεύοντος δοχείου	FD	Κρουνοί πλήρωσης και εκκένωσης
ST	Φίλτρο ρύπων	LIS	Στοιχείο μέτρησης βάρους για εξακρίβωση της στάθμης νερού
FQIRA+	Μετρητής νερού με επαφή	DV	Βαλβίδα απαέρωσης
WC	Αγωγός αναπλήρωσης	VE	Αερισμός και εξαέρωση

#### Δοχείο διαστολής

Είναι δυνατή η σύνδεση ενός βασικού δοχείου και προαιρετικά περισσότερων δευτερευόντων δοχείων. Μια μεμβράνη διαχωρίζει τα δοχεία σε έναν θάλαμο αέρα και έναν θάλαμο νερού, αποτρέποντας έτσι τη διείσδυση ατμοσφαιρικού οξυγόνου στο νερό διαστολής. Ο θάλαμος αέρα συνδέεται με τον ατμοσφαιρικό αέρα μέσω του αγωγού VE. Το βασικό δοχείο συνδέεται υδραυλικά με τη μονάδα ελέγχου μέσω εύκαμπτου αγωγού. Με αυτόν τον τρόπο διασφαλίζεται η λειτουργία της διάταξης μέτρησης στάθμης LIS, η οποία συνεργάζεται με ένα στοιχείο μέτρησης βάρους.

#### Μονάδα ελέγχου

Η μονάδα ελέγχου περιλαμβάνει το υδραυλικό σύστημα και το σύστημα ελέγχου. Η πίεση καταγράφεται μέσω του αισθητήρα πίεσης PIS και η στάθμη μέσω του στοιχείου μέτρησης βάρους LIS. Τα δεδομένα αυτά εμφανίζονται στην οθόνη του συστήματος ελέγχου.

#### Διατήρηση πίεσης

Όταν το νερό θερμαίνεται, η πίεση αυξάνεται στο σύστημα της εγκατάστασης. Σε περίπτωση υπέρβασης της πίεσης που έχει ρυθμιστεί στο σύστημα ελέγχου, ανοίγει η βαλβίδα υπερχείλισης PV για την εκκένωση νερού από την εγκατάσταση μέσω του αγωγού διαστολής EC στο βασικό δοχείο. Η πίεση στο σύστημα μειώνεται και πάλι. Αφού το νερό κρυώσει, μειώνεται η πίεση στο σύστημα της εγκατάστασης. Αν η πίεση μειωθεί κάτω από το ρυθμισμένο όριο, η αντλία PU ενεργοποιείται και επαναπροωθεί νερό από το βασικό δοχείο μέσω του αγωγού διαστολής EC στην εγκατάσταση. Η πίεση στο σύστημα της εγκατάστασης αυξάνεται. Η διατήρηση πίεσης διασφαλίζεται μέσω του συστήματος ελέγχου και επιπλέον σταθεροποιείται μέσω του δοχείου διαστολής για αντιστάθμιση της πίεσης MAG.

#### Απαέρωση

Για την απαέρωση του νερού της εγκατάστασης απαιτούνται δύο αγωγοί διαστολής EC. Ένας αγωγός για το νερό με υψηλή περιεκτικότητα σε αέρια που προέρχεται από την εγκατάσταση και ένας αγωγός επιστροφής για το απαερωμένο νερό που επιστρέφει στην εγκατάσταση. Κατά τη διάρκεια της απαέρωσης η αντλία PU και η βαλβίδα υπερχείλισης PV βρίσκονται σε λειτουργία. Έτσι, μια μερική ροή του νερού της εγκατάστασης V με υψηλή περιεκτικότητα σε αέρια διοχετεύεται μέσω του εκτονωμένου βασικού δοχείου. Στο σημείο αυτό, τα ελεύθερα και διαλυμένα αέρια διαχωρίζονται από το νερό μέσω της ατμοσφαιρικής πίεσης και απομακρύνονται μέσω της βαλβίδας απαέρωσης DV. Το σύστημα ελέγχου διασφαλίζει την υδραυλική εξισορρόπηση μέσω της ρύθμισης της διαδρομής της βαλβίδας υπερχείλισης PV (ηλεκτρική στρόφιγγα). Αυτή η διαδικασία μπορεί να εφαρμοστεί σε τρεις διαφορετικές παραλλαγές (συνεχής απαέρωση, διακοπόμενη απαέρωση ή απαέρωση υστέρησης).

#### Αναπλήρωση

Αν η ελάχιστη στάθμη νερού στο βασικό δοχείο μειωθεί κάτω από το όριο, ανοίγει η βαλβίδα αναπλήρωσης WV τόσο έως ότου επιτευχθεί και πάλι η επιθυμητή στάθμη. Κατά την αναπλήρωση, το σύστημα επιτηρεί πόσες φορές θα απαιτηθεί αναπλήρωση, την ώρα και τη χρονική διάρκεια αναπλήρωσης κατά την εκτέλεση ενός κύκλου. Σε συνδυασμό με έναν μετρητή νερού με επαφή FQIRA+ επιτηρούνται η εκάστοτε επιμέρους ποσότητα αναπλήρωσης και η συνολική ποσότητα αναπλήρωσης.

### 4.5 Παραδοτέο

Το παραδοτέο περιγράφεται στο δελτίο παράδοσης και το περιεχόμενο αναγράφεται στη συσκευασία. Αφού παραλάβετε το προϊόν, ελέγξτε το αμέσως ως προς την πληρότητα, καθώς και για τυχόν ζημιές. Αναφέρετε αμέσως τυχόν ζημιές που προκλήθηκαν κατά τη μεταφορά.

#### Βασικός εξοπλισμός για τη διατήρηση πίεσης:

- Συσκευή πάνω σε παλέτα.
  - Μονάδα ελέγχου και βασικό δοχείο VG.
  - Βασικό δοχείο με πρόσθετα εξαρτήματα συσκευασμένα και στερεωμένα στο πέλμα στήριξης του δοχείου.
    - Αερισμός και εξαέρωση VE
    - Ανακουφιστική βαλβίδα DV
    - Συστολή θηλυκού-θηλυκού
    - Στοιχείο μέτρησης βάρους LIS
  - Ζελατίνα με εγχειρίδιο χρήσης.

### 4.6 Προαιρετικός πρόσθετος εξοπλισμός

Για τη συσκευή διατίθενται τα παρακάτω στοιχεία πρόσθετου εξοπλισμού:

- Θερμομόνωση για το βασικό δοχείο
- Δευτερεύοντα δοχεία
  - Με πρόσθετα εξαρτήματα συσκευασμένα και στερεωμένα στο πέλμα στήριξης του δοχείου
    - Αερισμός και εξαέρωση VE
    - Βαλβίδα απαέρωσης DV
    - Συστολή θηλυκού-θηλυκού
- Πρόσθετος εξοπλισμός με σωλήνα BOB για τον ρυθμιστή θερμοκρασίας TAZ+

- Fillset για την αναπλήρωση με νερό.
  - Με ενσωματωμένο απομονωτή συστήματος, μετρητή νερού, φίλτρο ρύπων και διατάξεις φραγής για τον αγωγό αναπλήρωσης WC.
- Fillset Impuls με μετρητή νερού με επαφή FQIRA+ για την αναπλήρωση με νερό.
- Servitec για την αναπλήρωση και την απαέρωση.
- Fillsoft για την αποσκήρυνση του νερού αναπλήρωσης από το δίκτυο πόσιμου νερού.
  - Το Fillsoft συνδέεται ανάμεσα στο Fillset και στη συσκευή. Το σύστημα ελέγχου της συσκευής αναλύει τα δεδομένα της ποσότητας αναπλήρωσης και υποδεικνύει την απαραίτητη αντικατάσταση των φυσιγγίων αποσκήρυνσης.
- Επεκτάσεις για το σύστημα ελέγχου της συσκευής:
  - Λειτουργικές μονάδες εισόδου/εξόδου (I/O) για την κλασική μέθοδο επικοινωνίας, 5.1 "Τεχνικά χαρακτηριστικά", 504.
  - Μονάδα επικοινωνίας για τον εξωτερικό χειρισμό του συστήματος ελέγχου
  - Master-Slave-Connect για τη διασύνδεση 10 συσκευών κατά μέγιστο.
  - Κύκλωμα διασύνδεσης για την επέκταση ισχύος και την παράλληλη σύνδεση 2 εγκαταστάσεων με απευθείας υδραυλική σύνδεση
  - Λειτουργικές μονάδες διαύλου:
    - Profibus DP
    - Ethernet
- Διάταξη προειδοποίησης ρήξης μεμβράνης.

**Υπόδειξη!**

Τα στοιχεία πρόσθετου εξοπλισμού συνοδεύονται από ξεχωριστά εγχειρίδια λειτουργίας.

**5 Λειτουργική μονάδα εισόδου/εξόδου (προαιρετική μονάδα επέκτασης)**

Η μονάδα εισόδου/εξόδου είναι συνδεδεμένη και καλωδιωμένη από το εργοστάσιο. Χρησιμεύει στην επέκταση των εισόδων και των εξόδων του συστήματος ελέγχου Control Basic.

Η λειτουργική μονάδα εισόδου/εξόδου διαθέτει δύο ενισχυτές διαχωρισμού για τα αναλογικά σήματα:

- Μέτρηση πίεσης
- Διάταξη μέτρησης στάθμης

Έξι ψηφιακές εισοδοί και έξι ψηφιακές έξοδοί χρησιμεύουν στην επεξεργασία μηνυμάτων και συναγεργμών:

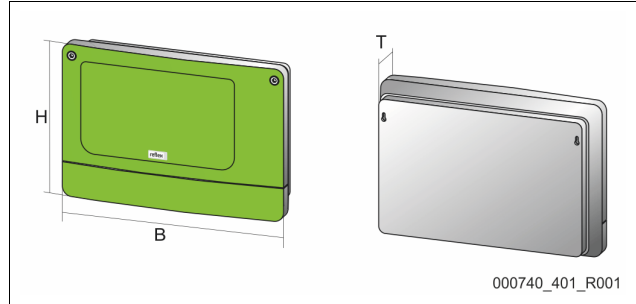
Είσοδοι
Τρεις εισοδοί ως επαφές διακοπής με φυσικό δυναμικό 24 V για τυπικές ρυθμίσεις. <ul style="list-style-type: none"> <li>• Εξωτερική επιτήρηση θερμοκρασίας</li> <li>• Ελάχιστο σήμα πίεσης</li> <li>• Χειροκίνητη αναπλήρωση νερού</li> </ul>
Τρεις εισοδοί ως επαφές σύνδεσης με εξωτερικό δυναμικό 230 V για τυπικές ρυθμίσεις. <ul style="list-style-type: none"> <li>• Απενεργοποίηση έκτακτης ανάγκης</li> <li>• Χειροκίνητη λειτουργία (π.χ. για αντλία ή συμπιεστή)</li> <li>• Χειροκίνητη λειτουργία για τη βαλβίδα υπερχειλίσσης</li> </ul>

Έξοδοι
Ως επαφές δύο κατευθύνσεων χωρίς δυναμικό. Τυπική ρύθμιση για μηνύματα: <ul style="list-style-type: none"> <li>• Σφάλμα αναπλήρωσης</li> <li>• Πίεση μικρότερη από την ελάχιστη</li> <li>• Πίεση μεγαλύτερη από τη μέγιστη</li> <li>• Χειροκίνητη λειτουργία ή λειτουργία διακοπής</li> </ul>

**Υπόδειξη!**

- Για τις τυπικές ρυθμίσεις των λειτουργικών μονάδων εισόδου/εξόδου, 5.2.4 "Τυπικές ρυθμίσεις της μονάδας εισόδου/εξόδου", 506
- Προαιρετικά, όλες οι ψηφιακές εισοδοί και έξοδοι επιδέχονται ελεύθερη ρύθμιση. Η ρύθμιση πραγματοποιείται από το τμήμα εξυπηρέτησης πελατών της Reflex, 13.1 "Τμήμα εξυπηρέτησης πελατών της Reflex", 526

**5.1 Τεχνικά χαρακτηριστικά**



Περιβλήμα	Περιβλήμα από συνθετικό υλικό
Πλάτος (Π):	340 mm
Ύψος (Υ):	233,6 mm
Βάθος (Β):	77 mm
Βάρος:	2,0 kg
Επιτρεπόμενη θερμοκρασία λειτουργίας:	-5 °C – 55 °C
Επιτρεπόμενη θερμοκρασία αποθήκευσης:	-40 °C – 70 °C
Βαθμός προστασίας IP:	IP 64
Παροχή τάσης:	230 V AC, 50 – 60 Hz (IEC 38)
Ασφάλεια (κύρια):	0,16 A βραδείας τήξης

Είσοδοι/Έξοδοι
<ul style="list-style-type: none"> <li>• 6 έξοδοι ρελέ χωρίς δυναμικό (επαφές δύο κατευθύνσεων)</li> <li>• 3 ψηφιακές εισοδοί 230 V AC</li> <li>• 3 ψηφιακές εισοδοί 24 V AC</li> <li>• 2 αναλογικές έξοδοι, ρυθμιζόμενες μέσω βραχυκυκλωτήρα                             <ul style="list-style-type: none"> <li>• 0 V – 1 V ή 2 V – 10 V</li> <li>• 0 mA – 20 mA ή 4 mA – 20 mA</li> </ul> </li> </ul>

Διεπαφές για το σύστημα ελέγχου
<ul style="list-style-type: none"> <li>• RS-485</li> <li>• 19,2 kbit/s</li> <li>• Χωρίς δυναμικό</li> <li>• Σύνδεση με βυσματωτούς ή βιδωτούς ακροδέκτες                             <ul style="list-style-type: none"> <li>• Ειδικό πρωτόκολλο RSI</li> </ul> </li> </ul>

**5.2 Ρυθμίσεις**



Κίνδυνος για τη ζωή από ηλεκτροπληξία! Θανατηφόροι τραυματισμοί από ηλεκτροπληξία. Σε ορισμένα τμήματα της πλακέτας τυπωμένου κυκλώματος της συσκευής ενδέχεται η τάση των 230 V να παραμένει ακόμα και αφού αφαιρεθεί το βύσμα από την παροχή τάσης.
 

- Προτού αφαιρέσετε τα καλύμματα, αποσυνδέστε το σύστημα ελέγχου της συσκευής εντελώς από την παροχή τάσης.
- Βεβαιωθείτε ότι δεν υπάρχει τάση στην πλακέτα τυπωμένου κυκλώματος.

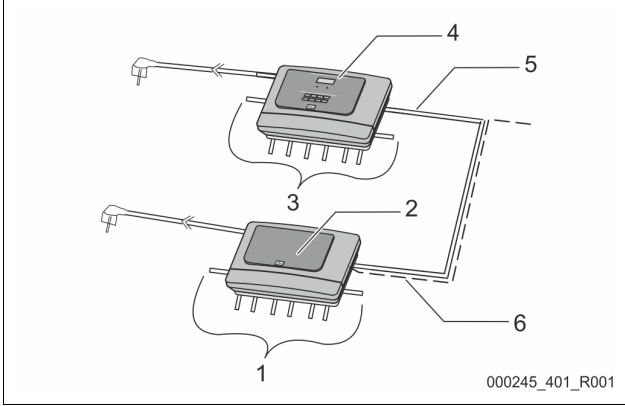


**5.2.1 Ρυθμίσεις των αντιστάσεων τερματισμού σε δίκτυα RS-485.**

Παραδείγματα για την ενεργοποίηση ή την απενεργοποίηση των αντιστάσεων τερματισμού σε δίκτυα RS-485.

- Στη μητρική πλακέτα του συστήματος ελέγχου Control Basic θα βρείτε προαιρετικά τους μικροδιακόπτες 1 και 2 ή τους βραχυκυκλωτήρες J3.
- Μέγιστο μήκος 1000 μέτρων για τη σύνδεση RS-485

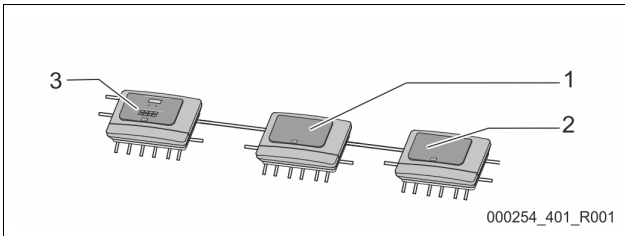
**Έλεγχος συσκευών με μονάδα εισόδου/εξόδου**



1	Έξοδοι ρελέ της λειτουργικής μονάδας εισόδου/εξόδου • 6 ψηφιακές έξοδοι • 2 αναλογικές έξοδοι	4	Σύστημα ελέγχου Control Basic
2	Μονάδα εισόδου/εξόδου	5	Σύνδεση RS-485
3	Συνδέσεις των αγωγών εισόδου/εξόδου	6	Προαιρετική σύνδεση RS-485 • Master - Slave • Διάυλος πεδίου

Ρυθμίσεις των αντιστάσεων τερματισμού			
Βραχυκυκλωτήρες / Διακόπτες	Ρυθμίσεις	Μονάδα εισόδου/εξόδου	Control Basic
Βραχυκυκλωτήρας J10 και J11	ενεργοποιημ.	X	---
	απενεργοποιημ.	---	---
Μικροδιακόπτης 1 και 2	ενεργοποιημ.	---	X
	απενεργοποιημ.	---	---
Βραχυκυκλωτήρας J3 1 και 2, και 3 και 4	ενεργοποιημ.	---	X
	απενεργοποιημ.	---	---

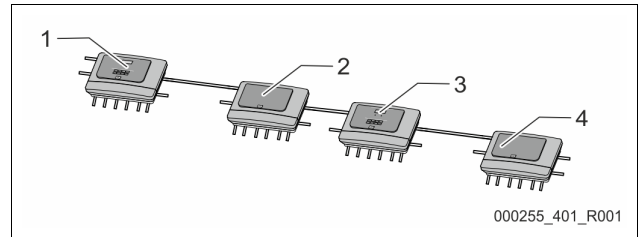
**Έλεγχος συσκευής με λειτουργική μονάδα εισόδου/εξόδου και μονάδα διαύλου**



1	Μονάδα εισόδου/εξόδου	3	Σύστημα ελέγχου Control Basic
2	Μονάδα διαύλου		

Ρυθμίσεις των αντιστάσεων τερματισμού				
Βραχυκυκλωτήρες / Διακόπτες	Ρυθμίσεις	Μονάδα εισόδου/εξόδου	Control Basic	Μονάδα διαύλου Lon Works Profibus DP Ethernet
Βραχυκυκλωτήρας J10 και J11	ενεργοποιημ.	---	---	---
	απενεργοποιημ.	X	---	---
Μικροδιακόπτης 1 και 2	ενεργοποιημ.	---	X	---
	απενεργοποιημ.	---	---	---
Βραχυκυκλωτήρας J3 1 και 2, και 3 και 4	ενεργοποιημ.	---	X	X
	απενεργοποιημ.	---	---	---

**Συστήματα ελέγχου συσκευής και μονάδα εισόδου/εξόδου στη λειτουργία master-slave**



1	Σύστημα ελέγχου Control Basic στη λειτουργία master	3	Σύστημα ελέγχου Control Basic στη λειτουργία slave
2	Μονάδα εισόδου/εξόδου για τη λειτουργία master	4	Μονάδα εισόδου/εξόδου για τη λειτουργία slave

**Λειτουργία master**

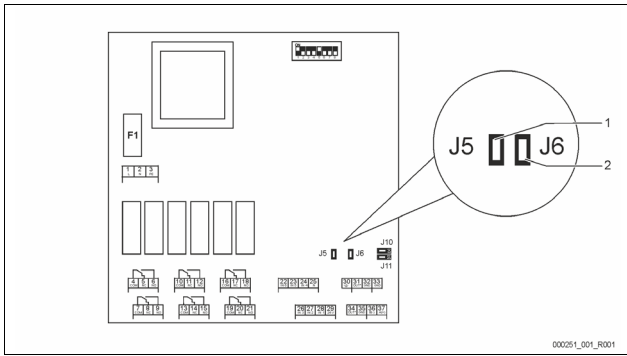
Ρυθμίσεις των αντιστάσεων τερματισμού			
Βραχυκυκλωτήρες / Διακόπτες	Ρυθμίσεις	Μονάδα εισόδου/εξόδου	Control Basic
Βραχυκυκλωτήρας J10 και J11	ενεργοποιημ.	X	---
	απενεργοποιημ.	---	---
Μικροδιακόπτης 1 και 2	ενεργοποιημ.	---	X
	απενεργοποιημ.	---	---
Βραχυκυκλωτήρας J3 1 και 2, και 3 και 4	ενεργοποιημ.	---	X
	απενεργοποιημ.	---	---

**Λειτουργία slave**

Ρυθμίσεις των αντιστάσεων τερματισμού				
Βραχυκυκλωτήρες / Διακόπτες	Ρυθμίσεις	Μονάδα εισόδου/εξόδου	Μονάδα εισόδου/εξόδου για επέκταση	Control Basic
Βραχυκυκλωτήρας J10 και J11	ενεργοποιημ.	---	X	---
	απενεργοποιημ.	X	---	---
Μικροδιακόπτης 1 και 2	ενεργοποιημ.	---	---	X
	απενεργοποιημ.	---	---	---
Βραχυκυκλωτήρας J3 1 και 2, και 3 και 4	ενεργοποιημ.	---	---	X
	απενεργοποιημ.	---	---	---

**5.2.2 Ρύθμιση των αναλογικών εξόδων**

Ρύθμιση των αναλογικών εξόδων στη μητρική πλακέτα της λειτουργικής μονάδας εισόδου/εξόδου



- 1 Βραχυκυκλωτήρας J5
- 2 Βραχυκυκλωτήρας J6

Με τους βραχυκυκλωτήρες J5 και J6 ρυθμίστε τις δύο αναλογικές εξόδους ως εξόδους ρεύματος.

Κάντε τα εξής:

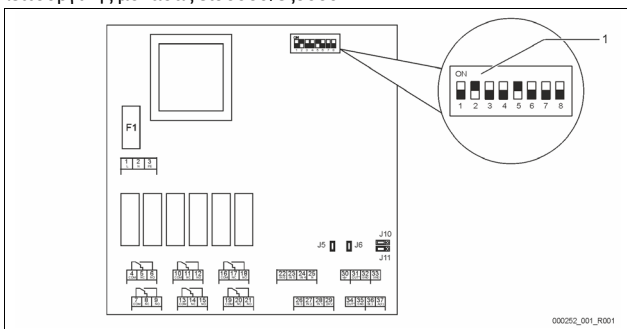
1. Βγάλτε το βύσμα από τη μονάδα εισόδου/εξόδου.
2. Ανοίξτε το κάλυμμα του περιβλήματος.
3. Εισαγάγετε τον βραχυκυκλωτήρα στην επιθυμητή θέση.

Αναλογικός έξοδος	Ρυθμίσεις των βραχυκυκλωτήρων	Έξοδος ρεύματος* 0 – 20 mA ή 4 – 20 mA	Έξοδος τάσης 0-10 V ή 2 - 10V
Αναλογική έξοδος 1	J5 συνδεδεμένο	---	X
	J5 μη συνδεδεμένο	X	---
Αναλογική έξοδος 2	J6 συνδεδεμένο	---	X
	J6 μη συνδεδεμένο	X	---

\* ανάλογα με την εκάστοτε ρύθμιση στα συστήματα ελέγχου συσκευής

**5.2.3 Ρύθμιση διεύθυνσης λειτουργικής μονάδας**

Ρύθμιση της διεύθυνσης λειτουργικής μονάδας στη μητρική πλακέτα της λειτουργικής μονάδας εισόδου/εξόδου



- 1 Μικροδιακόπτης

Θέση των μικροδιακοπών

- Μικροδιακόπτες 1 – 4:
  - Για τη ρύθμιση διεύθυνσης της μονάδας
  - Μεταβλητή ρύθμιση σε ON ή OFF
- Μικροδιακόπτης 5:
  - Συνεχώς στη θέση ON
- Μικροδιακόπτες 6 – 8:
  - Για σκοπούς εσωτερικής δοκιμής
  - Κατά τη διάρκεια της λειτουργίας στη θέση OFF

Ρυθμίστε τη διεύθυνση της μονάδας με τους μικροδιακόπτες 1 – 4.

Κάντε τα εξής:

1. Βγάλτε το βύσμα από τη μονάδα εισόδου/εξόδου.
2. Ανοίξτε το κάλυμμα του περιβλήματος.
3. Ρυθμίστε τον μικροδιακόπτη 1 – 4 στη θέση ON ή OFF.

Διεύθυνση μονάδας	Μικροδιακόπτης								Χρήση για τις λειτουργικές μονάδες
	1	2	3	4	5	6	7	8	
1	1	0	0	0	1	0	0	0	1
2	0	1	0	0	1	0	0	0	2
3	1	1	0	0	1	0	0	0	3
4	0	0	1	0	1	0	0	0	4
5	1	0	1	0	1	0	0	0	5
6	0	1	1	0	1	0	0	0	6
7	1	1	1	0	1	0	0	0	7
8	0	0	0	1	1	0	0	0	8
9	1	0	0	1	1	0	0	0	9
10	0	1	0	1	1	0	0	0	10

**5.2.4 Τυπικές ρυθμίσεις της μονάδας εισόδου/εξόδου**

Για τις εισόδους και εξόδους της μονάδας εισόδου/εξόδου έχει οριστεί μια τυπική ρύθμιση.

Αν χρειάζεται, οι τυπικές ρυθμίσεις μπορούν να τροποποιηθούν και να προσαρμοστούν στις τοπικές συνθήκες.

Η ενεργοποίηση των εισόδων 1 – 6 της μονάδας εισόδου/εξόδου εμφανίζεται στη μνήμη σφαλμάτων του συστήματος ελέγχου της συσκευής.

**Υπόδειξη!**

- Οι τυπικές ρυθμίσεις ισχύουν από την έκδοση λογισμικού V1.10.
- Προαιρετικά, όλες οι ψηφιακές εισοδοι και έξοδοι επιδέχονται ελεύθερη ρύθμιση. Η ρύθμιση πραγματοποιείται από τμήμα εξυπηρέτησης πελατών της Reflex, ☎ 13.1 "Τμήμα εξυπηρέτησης πελατών της Reflex", 📄 526

Τόπος	Ανάλυση σήματος	Κείμενο μηνύματος	Εγγραφή στη μνήμη σφαλμάτων	Προτεραιότητα πριν τη λήξη του χρονικού ορίου	Το σήμα στην είσοδο έχει ως αποτέλεσμα την ακόλουθη ενέργεια
<b>ΕΙΣΟΔΟΙ</b>					
1	Επαφή διακοπής	Εξωτερική επιτήρηση θερμοκρασίας	Ναι	Ναι	<ul style="list-style-type: none"> <li>• Οι ηλεκτρομαγνητικές βαλβίδες είναι κλειστές.</li> <li>• Ηλεκτρομαγνητική βαλβίδα (2) στον αγωγό υπερχειλίσας (1)</li> <li>• Ηλεκτρομαγνητική βαλβίδα (3) στον αγωγό υπερχειλίσας (2)</li> <li>• Το ρελέ εξόδου (1) ενεργοποιείται.</li> </ul>

Τόπος	Ανάλυση σήματος	Κείμενο μηνύματος	Εγγραφή στη μνήμη ασφαμάτων	Προτεραιότητα πριν τη λήξη του χρονικού ορίου	Το σήμα στην είσοδο έχει ως αποτέλεσμα την ακόλουθη ενέργεια
2	Επαφή διακοπής	Εξωτερικό σήμα, ελάχιστη πίεση	Ναι	Όχι	<ul style="list-style-type: none"> <li>Οι ηλεκτρομαγνητικές βαλβίδες είναι κλειστές.</li> <li>Ηλεκτρομαγνητική βαλβίδα (2) στον αγωγό υπερχειλίσσης (1)</li> <li>Ηλεκτρομαγνητική βαλβίδα (3) στον αγωγό υπερχειλίσσης (2)</li> <li>Το ρελέ εξόδου (2) ενεργοποιείται.</li> </ul>
3	Επαφή διακοπής	Χειροκίνητη αναπλήρωση	Ναι	Ναι	<ul style="list-style-type: none"> <li>Η ηλεκτρομαγνητική βαλβίδα (1) στον αγωγό αναπλήρωσης ανοίγεται με το χέρι.</li> <li>Το ρελέ εξόδου (5) ενεργοποιείται.</li> </ul>
4	Επαφή σύνδεσης	Απενεργοποίηση έκτακτης ανάγκης	Ναι	Ναι	<ul style="list-style-type: none"> <li>Οι αντλίες (1) και (2) είναι απενεργοποιημένες.</li> <li>Οι ηλεκτρομαγνητικές βαλβίδες (2) και (3) στους αγωγούς υπερχειλίσσης είναι κλειστές.</li> <li>Η ηλεκτρομαγνητική βαλβίδα (1) στον αγωγό αναπλήρωσης είναι κλειστή.</li> <li>Ενεργοποιεί «Συγκεντρωτικό σφάλμα» στο σύστημα ελέγχου της συσκευής.</li> </ul>
5	Επαφή σύνδεσης	Χειροκίνητη αντλία 1	Ναι	Ναι	<ul style="list-style-type: none"> <li>Η αντλία (1) ενεργοποιείται με το χέρι.</li> <li>Το ρελέ εξόδου (5) ενεργοποιείται.</li> </ul>
6	Επαφή σύνδεσης	Χειροκίνητη βαλβίδα υπερχειλίσσης 1	Ναι	Ναι	Η ηλεκτρομαγνητική βαλβίδα (1) είναι ανοικτή.
<b>ΕΞΟΔΟΙ</b>					
1	Επαφή δύο κατευθύνσεων	---	---	---	Βλ. είσοδος 1
2	Επαφή δύο κατευθύνσεων	---	---	---	Βλ. είσοδος 2
3	Επαφή δύο κατευθύνσεων	---	---	---	<ul style="list-style-type: none"> <li>Η πίεση έχει πέσει κάτω από την ελάχιστη.</li> <li>Μήνυμα ER 01 στο σύστημα ελέγχου</li> </ul>
4	Επαφή δύο κατευθύνσεων	---	---	---	<ul style="list-style-type: none"> <li>Η πίεση έχει υπερβεί τη μέγιστη</li> <li>Μήνυμα ER 10 στο σύστημα ελέγχου</li> </ul>
5	Επαφή δύο κατευθύνσεων	---	---	---	Ενεργοποίηση κατά τη χειροκίνητη λειτουργία Ενεργοποίηση κατά τη λειτουργία διακοπής Ενεργοποίηση στις ενεργές εισόδους 3,5,6
6	Επαφή δύο κατευθύνσεων	Σφάλμα αναπλήρωσης	---	---	<ul style="list-style-type: none"> <li>Σημειώθηκε υπέρβαση των τιμών ρύθμισης της αναπλήρωσης.</li> <li>Ενεργοποιεί τα ακόλουθα μηνύματα στο σύστημα ελέγχου της συσκευής: <ul style="list-style-type: none"> <li>ER 06 Χρονική διάρκεια αναπλήρωσης</li> <li>ER 07 Κύκλοι αναπλήρωσης</li> <li>ER 11 Ποσότητα αναπλήρωσης</li> <li>ER 15 Βαλβίδα αναπλήρωσης</li> <li>ER 20 Μέγιστη ποσότητα αναπλήρωσης</li> </ul> </li> </ul>

### 5.3 Αντικατάσταση των ασφαλειών

#### **⚠ ΚΙΝΔΥΝΟΣ**

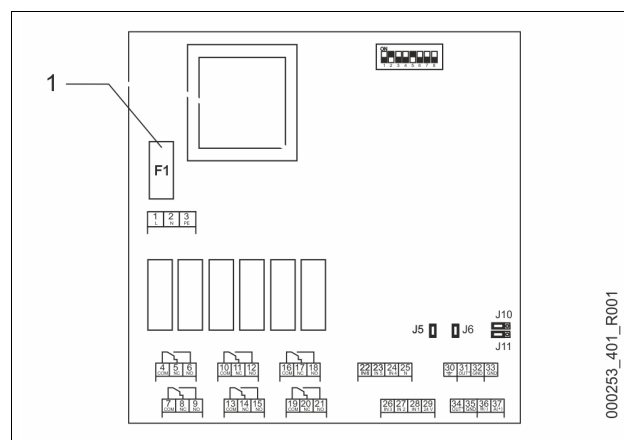
Κίνδυνος ηλεκτροπληξίας!

Θανατηφόροι τραυματισμοί από ηλεκτροπληξία. Σε ορισμένα μέρη της πλακέτας τυπωμένου κυκλώματος της συσκευής μπορεί, παρά την αποσύνδεση του

βύσματος από την παροχή τάσης, να υπάρχει τάση 230 V.

- Προτού αφαιρέσετε τα καλύμματα, αποσυνδέστε το σύστημα ελέγχου της συσκευής εντελώς από την παροχή τάσης.
- Βεβαιωθείτε ότι δεν υπάρχει τάση στην πλακέτα τυπωμένου κυκλώματος.

Η ασφάλεια βρίσκεται στη μητρική πλακέτα της μονάδας εισόδου/εξόδου.



1 Ασφάλεια ακριβείας F1 (250 V, 0, 16 A βραδείας τήξης)

Ενεργήστε ως εξής:

- Αποσυνδέστε τη μονάδα εισόδου/εξόδου από την παροχή τάσης.
  - Βγάλτε το βύσμα από τη μονάδα εισόδου/εξόδου.
- Ανοίξτε το καπάκι του χώρου ακροδεκτών.

3. Αφαιρέστε το κάλυμμα του περιβλήματος.
  4. Αντικαταστήστε την προβληματική ασφάλεια.
  5. Επανατοποθετήστε το καπάκι του περιβλήματος.
  6. Κλείστε το καπάκι του χώρου ακροδεκτών.
  7. Συνδέστε με το βύσμα την παροχή τάσης για τη μονάδα εισόδου/εξόδου.
- Η αντικατάσταση της ασφάλειας έχει ολοκληρωθεί.

## 6 Τεχνικά χαρακτηριστικά

### 6.1 Μονάδα ελέγχου



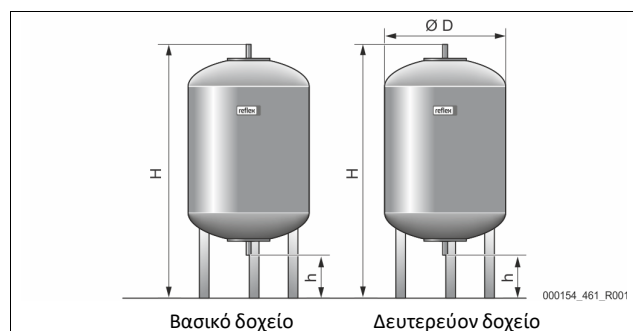
#### Υπόδειξη!

Οι παρακάτω τιμές θερμοκρασίας ισχύουν για όλες τις μονάδες ελέγχου:

- Επιτρεπόμενη θερμοκρασία εισόδου: 120 °C
- Επιτρεπόμενη θερμοκρασία λειτουργίας: 70 °C
- Επιτρεπόμενη θερμοκρασία περιβάλλοντος: 0 °C – 45 °C

Τύπος	Ηλεκτρική ισχύς (kW)	Ηλεκτρική σύνδεση (V / Hz, A)	Βαθμός προστασίας	Πλήθος διεπαφών RS-485	Λειτουργική μονάδα εισόδου/εξόδου (I/O)	Ηλεκτρική τάση μονάδας ελέγχου (V, A)	Ηχοστάθμη (dB)	Βάρος (kg)
VS 1	0,75	230 / 50; 3	IP 54	1	προαιρετικός	230; 2	55	25

### 6.2 Δοχεία



#### Υπόδειξη!

Για τα βασικά δοχεία διατίθεται προαιρετικά θερμομόνωση, ☞ 4.6 "Προαιρετικός πρόσθετος εξοπλισμός", ☐ 503.

#### Σύνδεση: G1" / 6 bar

Τύπος	Ø "D" [mm]	Βάρος [kg]	Υ [mm]	υ [mm]
200	634	37	1060	146
300	634	54	1360	146
400	740	65	1345	133
500	740	78	1560	133
600	740	94	1810	133
800	740	149	2275	133
1000 / 740	740	156	2684	133
1000 / 1000	1000	320	2130	350
1500	1200	465	2130	350
2000	1200	565	2590	350
3000	1500	795	2590	380
4000	1500	1080	3160	380
5000	1500	1115	3695	380

## 7 Συναρμολόγηση

### ⚠ ΚΙΝΔΥΝΟΣ

#### Θανατηφόροι τραυματισμοί από ηλεκτροπληξία.

Η επαφή με ηλεκτροφόρα εξαρτήματα προκαλεί επικίνδυνους τραυματισμούς.

- Βεβαιωθείτε ότι η παροχή προς τη συσκευή έχει τεθεί εκτός τάσης και έχει ασφάλιση από επανασύνδεση.
- Διασφαλίστε ότι η εγκατάσταση δεν μπορεί να επανενεργοποιηθεί από τρίτους.
- Διασφαλίστε ότι οι εργασίες συναρμολόγησης των στοιχείων ηλεκτρικής σύνδεσης της συσκευής εκτελούνται μόνο από εξειδικευμένο ηλεκτρολόγο και σύμφωνα με τους ισχύοντες κανόνες της ηλεκτροτεχνίας.

### ⚠ ΠΡΟΦΥΛΑΞΗ

#### Κίνδυνος τραυματισμού από υγρό που εξέρχεται υπό πίεση

Σε περίπτωση εσφαλμένης συναρμολόγησης, αποσυναρμολόγησης ή συντήρησης των συνδέσεων ενδέχεται να προκληθούν εγκαύματα και τραυματισμοί, αν ξαφνικά εκτοξευθεί με πίεση καυτό νερό ή καυτός ατμός.

- Διασφαλίστε την ορθή εκτέλεση των εργασιών τοποθέτησης, αφαίρεσης ή συντήρησης.
- Βεβαιωθείτε ότι η πίεση στην εγκατάσταση έχει εκτονωθεί, προτού εκτελέσετε εργασίες συναρμολόγησης, αποσυναρμολόγησης ή συντήρησης στις συνδέσεις.

### ⚠ ΠΡΟΦΥΛΑΞΗ

#### Κίνδυνος εγκαύματος από καυτές επιφάνειες

Στα συστήματα θέρμανσης, οι υψηλές θερμοκρασίες των επιφανειών ενδέχεται να προκαλέσουν δερματικά εγκαύματα.

- Φοράτε προστατευτικά γάντια.
- Τοποθετήστε τις σχετικές προειδοποιητικές υποδείξεις κοντά στη συσκευή.

### ⚠ ΠΡΟΦΥΛΑΞΗ

#### Κίνδυνος τραυματισμού από πτώση ή κτυπήματα

Μώλωπες από πτώση ή κτυπήματα σε εξαρτήματα της εγκατάστασης κατά τη συναρμολόγηση.

- Φοράτε ατομικό προστατευτικό εξοπλισμό (προστατευτικό κράνος, προστατευτική ενδυμασία, προστατευτικά γάντια, υποδήματα ασφαλείας).

**Υπόδειξη!**

Στη βεβαίωση συναρμολόγησης και θέσης σε λειτουργία επιβεβαιώστε ότι η συναρμολόγηση και η θέση σε λειτουργία εκτελέστηκαν ορθά σύμφωνα με τα τεχνικά πρότυπα. Αυτό αποτελεί προϋπόθεση για την ισχύ των αξιώσεων που απορρέουν από την εγγύηση.

- Αναθέστε στο τμήμα εξυπηρέτησης πελατών της Reflex τη θέση σε λειτουργία για πρώτη φορά και την εκτέλεση της ετήσιας συντήρησης.

**7.1 Προϋποθέσεις συναρμολόγησης**

Η συσκευή ελέγχεται και συσκευάζεται προσεκτικά πριν την παράδοση. Δεν μπορούμε να αποκλείσουμε τυχόν ζημιές κατά τη μεταφορά.

Κάντε τα εξής:

- Αφού παραλάβετε το προϊόν, ελέγξτε την παράδοση.
  - Ως προς την πληρότητα.
  - Για τυχόν ζημιές που ενδεχομένως προκλήθηκαν κατά τη μεταφορά.
- Καταγράψτε τυχόν ζημιές.
- Ενημερώστε τη μεταφορική εταιρεία για τυχόν ζημιές.

**7.2 Προετοιμασίες****Κατάσταση της παραδοτέας συσκευής:**

- Ελέγξτε τη σταθερή έδραση όλων των κοχλιωτών συνδέσμων. Αν χρειάζεται, σφίξτε συμπληρωματικά τις βίδες.

**Προετοιμασίες για τη τοποθέτηση της συσκευής:**

- Απαγόρευση πρόσβασης σε αναρμόδια άτομα.
- Χώρος προστατευμένος από παγετό, με καλό αερισμό.
  - Θερμοκρασία χώρου 0 °C έως 45 °C (32 °F έως 113 °F).
- Επίπεδο, ανθεκτικό δάπεδο.
  - Βεβαιωθείτε ότι το δάπεδο διαθέτει επαρκή φέρουσα ικανότητα για την πλήρωση των δοχείων.
  - Φροντίστε η μονάδα ελέγχου και τα δοχεία να τοποθετηθούν στο ίδιο επίπεδο.
- Δυνατότητα πλήρωσης και αποστράγγισης νερού.
  - Έχετε διαθέσιμο έναν σύνδεσμο παροχής DN 15 κατά DIN 1988 - 100 και En 1717.
  - Έχετε διαθέσιμη μια προαιρετική διάταξη ανάμειξης κρύου νερού.
  - Έχετε διαθέσιμο ένα φρεάτιο απορροής για το νερό εκκένωσης.
- Ηλεκτρική σύνδεση, ☞ 6 "Τεχνικά χαρακτηριστικά", 508.
- Χρησιμοποιείτε μόνο εγκεκριμένους μηχανισμούς μεταφοράς και ανύψωσης.
  - Οι κρίκοι ανάρτησης των δοχείων έχουν σχεδιαστεί για κατακόρυφη τοποθέτηση κατά DIN 28086. Προορίζονται αποκλειστικά ως βοηθήματα συναρμολόγησης κατά την τοποθέτηση.
  - Για τα δοχεία που διαθέτουν δύο κρίκους ανάρτησης πρέπει για τη μεταφορά να χρησιμοποιηθεί μια τραβέρσα.
- Κατά τη σχεδίαση δεν λήφθηκαν υπόψη εγκάρσιες και επιμήκεις δυνάμεις επιτάχυνσης. Εάν ενδέχεται να προκύψουν φορτία αυτού του τύπου, πρέπει να προσκομιστεί και να συμφωνηθεί ξεχωριστή απόδειξη.

**7.3 Εκτέλεση****ΠΡΟΣΟΧΗ****Ζημιές από εσφαλμένη συναρμολόγηση**

Η σύνδεση σωληνώσεων ή μηχανισμών της εγκατάστασης μπορεί να προκαλέσει την επιπλέον επιβάρυνση της συσκευής.

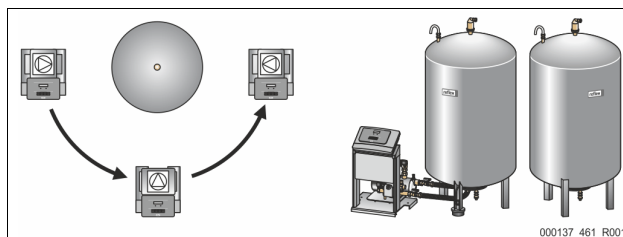
- Οι σωληνώσεις πρέπει να συνδέονται απαλλαγμένες από εφαρμογή δυνάμεων ή ροπής και να τοποθετούνται με αντικραδασμική προστασία.
- Αν χρειάζεται, μεριμνήστε για τη στήριξη των σωληνώσεων ή των μηχανισμών.
- Σε περίπτωση ερωτήσεων απευθυνθείτε στο τμήμα After Sales & Service της Reflex.

Για τη συναρμολόγηση εκτελέστε τα παρακάτω βήματα:

- Τοποθετήστε τη συσκευή.
- Ολοκληρώστε την τοποθέτηση του βασικού δοχείου και προαιρετικά των δευτερευόντων δοχείων.
- Συνδέστε την παροχή νερού με την εγκατάσταση και τη μονάδα ελέγχου.
- Συνδέστε τις διεπαφές σύμφωνα με το διάγραμμα ακροδεκτών.
- Συνδέστε μεταξύ τους τα προαιρετικά δευτερεύοντα δοχεία με την παροχή νερού και με το βασικό δοχείο.

**Υπόδειξη!**

Κατά τη συναρμολόγηση λάβετε υπόψη σας το χειρισμό των εξαρτημάτων (βαλβίδες, κρουνοί, στρόφιγγες) και τις δυνατότητες τροφοδοσίας των συνδεδετικών αγωγών.

**7.3.1 Τοποθέτηση**

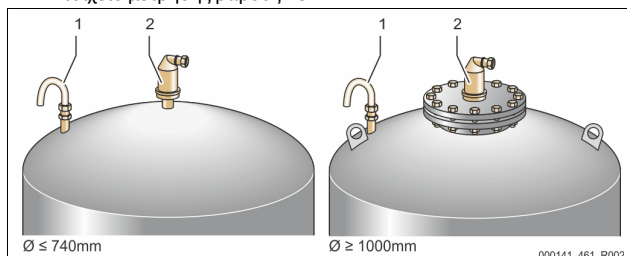
Ορίστε τη θέση της μονάδας ελέγχου, των δοχείων VG και ενδεχομένως των δοχείων VF.

- Η μονάδα ελέγχου μπορεί να τοποθετηθεί και στις δύο πλευρές, δίπλα ή μπροστά από το βασικό δοχείο VG. Η απόσταση της μονάδας ελέγχου από το βασικό δοχείο προκύπτει με βάση το μήκος του παρεχόμενου σετ σύνδεσης.

**7.3.2 Συναρμολόγηση των προσαρτώμενων εξαρτημάτων των δοχείων**

Τα προσαρτώμενα εξαρτήματα είναι συσκευασμένα σε μια διάφανη σακούλα, η οποία είναι στερεωμένη σε ένα πέλμα στήριξης του δοχείου.

- Καμπύλη αντιστάθμισης πίεσης (1).
- Reflex Exnoid με προ-εγκατεστημένη ανεπίστροφη βαλβίδα (2)
- Στοιχείο μέτρησης βάρους LIS



Για να συναρμολογήσετε τα προσαρτώμενα εξαρτήματα εκτελέστε τις παρακάτω εργασίες:

- Ενώστε το Reflex Exnoid (2) στη σύνδεση του εκάστοτε δοχείου.
- Αφαιρέστε το προστατευτικό καπάκι από την ανεπίστροφη βαλβίδα.
- Συναρμολογήστε στα δοχεία την καμπύλη αντιστάθμισης πίεσης (1) για τον αερισμό και την εξαέρωση, χρησιμοποιώντας το κοχλιωτό κολάρο σύσφιξης.

**Υπόδειξη!**

Συναρμολογήστε το στοιχείο μέτρησης βάρους LIS, αφού πρώτα έχετε τοποθετήσει οριστικά το βασικό δοχείο ☞ 7.3.3 "Τοποθέτηση των δοχείων", 510.

**Υπόδειξη!**

Μην σφραγίζετε τον αγωγό αερισμού και εξαέρωσης, ώστε να διασφαλίζεται η απρόσκοπτη λειτουργία.

7.3.3 Τοποθέτηση των δοχείων

**ΠΡΟΣΟΧΗ**

**Ζημιές από εσφαλμένη συναρμολόγηση**

Η σύνδεση σωληνώσεων ή μηχανισμών της εγκατάστασης μπορεί να προκαλέσει την επιπλέον επιβάρυνση της συσκευής.

- Οι σωληνώσεις πρέπει να συνδέονται απαλλαγμένες από εφαρμογή δυνάμεων ή ροπής και να τοποθετούνται με αντικραδασική προστασία.
- Αν χρειάζεται, μεριμνήστε για τη στήριξη των σωληνώσεων ή των μηχανισμών.
- Σε περίπτωση ερωτήσεων απευθυνθείτε στο τμήμα After Sales & Service της Reflex.

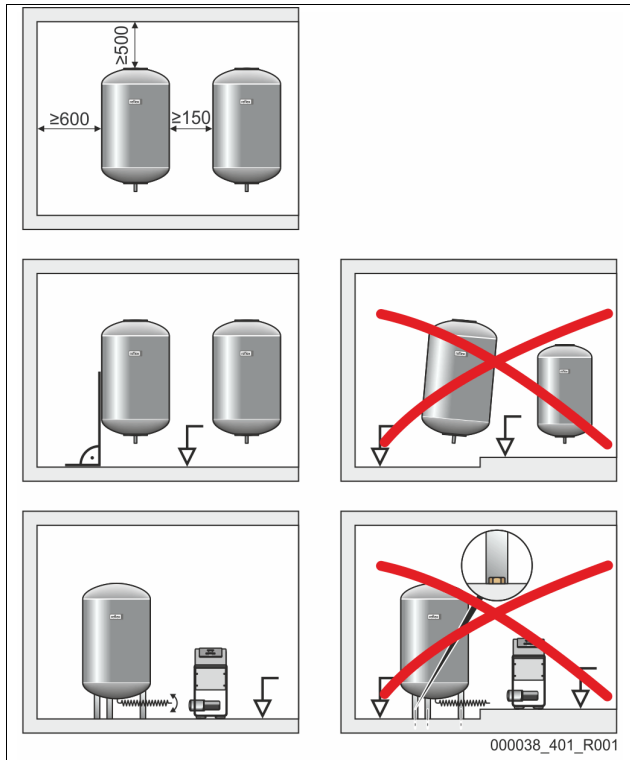
**ΠΡΟΣΟΧΗ**

**Πρόκληση ζημιών στη συσκευή από λειτουργία της αντλίας χωρίς ή με μειωμένη ποσότητα υγρού**

Σε περίπτωση εσφαλμένης σύνδεσης της αντλίας, υπάρχει κίνδυνος λειτουργίας χωρίς ή με μειωμένη ποσότητα υγρού.

- Προσέξτε να μην μπερδέψετε τη σύνδεση του αγωγού υπερχειλίσης με τη σύνδεση της αντλίας.
- Προσέξτε τη σωστή σύνδεση της αντλίας με το βασικό δοχείο.

Λάβετε υπόψη τις παρακάτω υποδείξεις για την τοποθέτηση του βασικού δοχείου και των δευτερευόντων δοχείων:



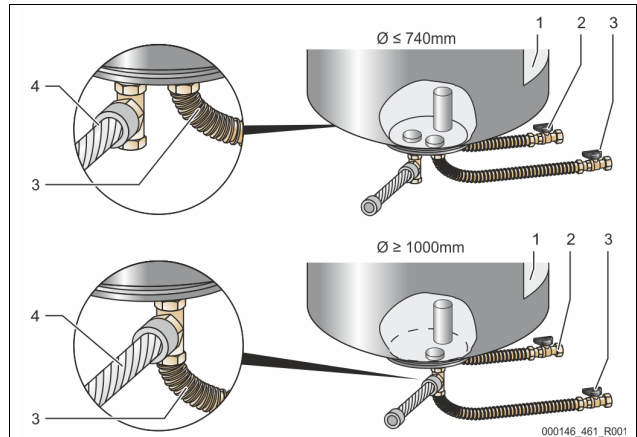
- Όλα τα ανοίγματα φλάντζων των δοχείων είναι ανοίγματα επιθεώρησης και συντήρησης.
  - Τοποθετήστε τα δοχεία με επαρκή απόσταση από τις πλευρές και τα καλύμματα.
- Τοποθετήστε τα δοχεία σε σταθερό δάπεδο.
- Μεριμνήστε, ώστε τα δοχεία να είναι τοποθετημένα κάθετα και αυτόνομα.
- Χρησιμοποιήστε δοχεία ίδιου κατασκευαστικού τύπου και ίδιων διαστάσεων, αν πρόκειται να χρησιμοποιηθούν δευτερεύοντα δοχεία.
- Διασφαλίστε τη λειτουργία της διάταξης μέτρησης στάθμης LIS.
- Τοποθετήστε τη μονάδα ελέγχου με τα δοχεία στο ίδιο επίπεδο.

**ΠΡΟΣΟΧΗ**

**Υλικές ζημιές**

Οι οπές διάτρησης που υπάρχουν στα πέλατα στήριξης των δοχείων αποσκοπούν αποκλειστικά στην ασφάλεια μεταφοράς.

- Μην αγκυρώνετε τα δοχεία στο δάπεδο.



1	Αυτοκόλλητα	3	Σετ σύνδεσης αντλίας
2	Σετ σύνδεσης αγωγού υπερχειλίσης	4	Σετ σύνδεσης δευτερεύοντος δοχείου

- Ευθυγραμμίστε το βασικό δοχείο, § 7.3.1 "Τοποθέτηση", 509.
- Συναρμολογήστε τα σετ σύνδεσης (2) και (3) με τους κοχλιωτούς συνδέσμους και τα στεγανωτικά παρεμβύσματα στις συνδέσεις της κάτω φλάντζας του βασικού δοχείου.
  - Προσοχή! Ενώστε το σετ σύνδεσης για τον αγωγό υπερχειλίσης στη σύνδεση (2) κάτω από το αυτοκόλλητο (1). Αν μπερδέψετε τις συνδέσεις, υπάρχει κίνδυνος λειτουργίας της αντλίας χωρίς ή με μειωμένη ποσότητα υγρού.
  - Σε δοχεία έως Ø 740 mm:
    - Συνδέστε τα σετ σύνδεσης (2) και (3) στα δύο ελεύθερα στόμια σωλήνα 1" της φλάντζας του δοχείου.
    - Συνδέστε το σετ σύνδεσης (4) του δευτερεύοντος δοχείου με τον σύνδεσμο T στην αποβολή της φλάντζας του δοχείου.
  - Σε δοχεία από Ø 1000 mm και άνω:
    - Συνδέστε το σετ σύνδεσης (2) στο στόμιο σωλήνα 1" της φλάντζας του δοχείου.
    - Συνδέστε τα σετ σύνδεσης (3) και (4) με τον σύνδεσμο T στο στόμιο σωλήνα 1" της φλάντζας του δοχείου.

**Υπόδειξη!**

Συναρμολογήστε στο προαιρετικό δευτερεύον δοχείο το παρεχόμενο σετ σύνδεσης (4). Συνδέστε επί τόπου στην εγκατάσταση το σετ σύνδεσης (4) με έναν εύκαμπτο σωληνωτό αγωγό στο βασικό δοχείο.

**Υπόδειξη!**

Η βαλβίδα ασφαλείας στο υδραυλικό συγκρότημα των Variomat χρησιμεύει μόνο ως ασφάλεια του ίδιου του δοχείου. Δεν χρησιμεύει και ως ασφάλεια της συνδεδεμένης εγκατάστασης. Ο αγωγός εκφόρτισης πρέπει να τοποθετείται κατά τέτοιο τρόπο, ώστε να μην δημιουργείται κίνδυνος κατά την εκφόρτιση.

7.3.4 Υδραυλική σύνδεση

7.3.4.1 Σύνδεση στο σύστημα της εγκατάστασης

**ΠΡΟΦΥΛΑΞΗ**

**Εγκαύματα του δέρματος και των ματιών από καυτό υδρατμό.**

Από τη βαλβίδα ασφαλείας μπορεί να εξέρχεται καυτός υδρατμός. Ο καυτός υδρατμός προκαλεί εγκαύματα του δέρματος και των ματιών.

- Φροντίστε να τοποθετήσετε τον αγωγό εκροής της βαλβίδας ασφαλείας με τρόπο τέτοιο, ώστε να αποκλείεται κάθε πιθανότητα να κινδυνεύσουν άτομα.

**ΠΡΟΣΟΧΗ****Ζημιές από εσφαλμένη συναρμολόγηση**

Η σύνδεση σωληνώσεων ή μηχανισμών της εγκατάστασης μπορεί να προκαλέσει την επιπλέον επιβάρυνση της συσκευής.

- Οι σωληνώσεις πρέπει να συνδέονται απαλλαγμένες από εφαρμογή δυνάμεων ή ροπής και να τοποθετούνται με αντικραδασμική προστασία.
- Αν χρειάζεται, μεριμνήστε για τη στήριξη των σωληνώσεων ή των μηχανισμών.
- Σε περίπτωση ερωτήσεων απευθυνθείτε στο τμήμα After Sales & Service της Reflex.

**Υπόδειξη!**

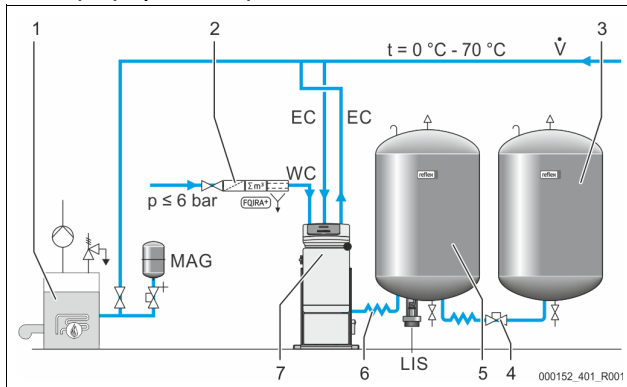
Κάθε σύνδεση δοχείου πρέπει να εξοπλίζεται στην πλευρά της υδραυλικής εγκατάστασης με μια βαλβίδα με καπάκι ασφαλείας και μια διάταξη εκκένωσης.

**Σύνδεση στο βασικό δοχείο**

Η μονάδα ελέγχου πρέπει να τοποθετηθεί σε σχέση με το βασικό δοχείο σύμφωνα με την επιλεγμένη παραλλαγή τοποθέτησης, και να συνδεθεί με το αντίστοιχο σετ σύνδεσης.

Ένα αυτοκόλλητο πάνω στη μονάδα ελέγχου υποδεικνύει τις συνδέσεις στην εγκατάσταση:

<b>Pumpen Zur Anlage</b>	<b>Überströmung Zur Anlage</b>	<b>Nachspeisung Zum Behälter</b>
Σύνδεση αντλίας στην εγκατάσταση	Σύνδεση βαλβίδας υπερχείλισης στην εγκατάσταση	Σύνδεση αναπλήρωσης στην εγκατάσταση

**Σύνδεση στην εγκατάσταση**

1	Καυστήρας
2	Προαιρετικός πρόσθετος εξοπλισμός
3	Δευτερεύον δοχείο
4	Ταχυσύνδεσμος Reflex R 1 x 1
5	Βασικό δοχείο
6	Σετ σύνδεσης βασικού δοχείου
7	Παράδειγμα μονάδας ελέγχου
EC	Αγωγός απαέρωσης <ul style="list-style-type: none"> <li>• Νερό με υψηλή περιεκτικότητα σε αέρια από την εγκατάσταση</li> <li>• Απαερωμένο νερό προς την εγκατάσταση</li> </ul>
LIS	Διάταξη μέτρησης στάθμης LIS
WC	Αγωγός αναπλήρωσης
MAG	Δοχείο διαστολής για αντιστάθμιση της πίεσης

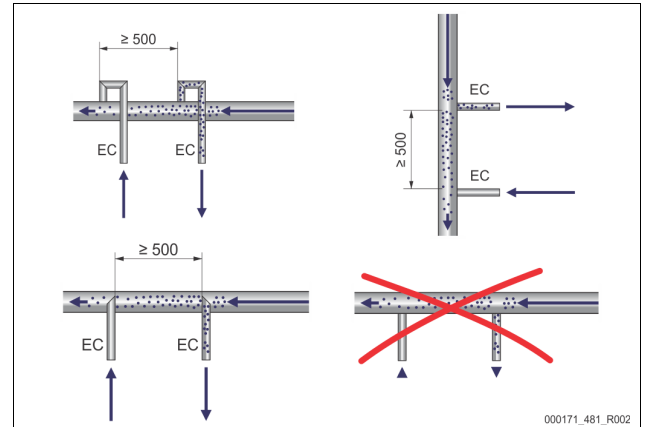
Αν χρειάζεται, εγκαταστήστε ένα δοχείο διαστολής για αντιστάθμιση της πίεσης με μεμβράνη MAG  $\geq 35$  λίτρων (π.χ. Reflex N). Χρησιμεύει στη μείωση της συχνότητας εκκινήσεων και μπορεί να χρησιμοποιηθεί ταυτόχρονα με τη μεμονωμένη ασφάλεια του καυστήρα. Στα συστήματα θέρμανσης απαιτείται, κατά το πρότυπο DIN / EN 12828, η τοποθέτηση διατάξεων φραγής ανάμεσα στη συσκευή και στον καυστήρα. Διαφορετικά, πρέπει να τοποθετηθούν διατάξεις φραγής με προστασία.

**Αγωγοί διαστολής EC**

Τοποθετήστε για τη λειτουργία απαέρωσης δύο αγωγούς διαστολής EC.

- Έναν αγωγό από την εγκατάσταση για το νερό με υψηλή περιεκτικότητα σε αέρια.
- Έναν αγωγό προς την εγκατάσταση για το απαερωμένο νερό.

Το ονομαστικό μέγεθος σύνδεσης DN για τους αγωγούς διαστολής EC πρέπει να επιλεγεί για την ελάχιστη πίεση λειτουργίας  $P_0$ .



Υπολογισμός  $P_0$   $\Psi$  8.2 "Σημεία μεταγωγής Variomat", 515.

Το ονομαστικό μέγεθος σύνδεσης DN ισχύει για μήκος αγωγού διαστολής έως 10 μέτρα. Για μεγαλύτερο μήκος επιλέξτε μεγαλύτερη διάσταση. Η ένωση πρέπει να πραγματοποιηθεί στην κύρια ογκομετρική ροή V του συστήματος της εγκατάστασης. Στην κατεύθυνση ροής της εγκατάστασης πρέπει να ενσωματωθεί ο αγωγός διαστολής για το νερό με υψηλή περιεκτικότητα σε αέρια πριν από τον αγωγό διαστολής για το απαερωμένο νερό.

Αποτρέψτε την εισχώρηση χοντρόκοκκων ακαθαρσιών που μπορούν να προκαλέσουν υπερφόρτωση του φίλτρου ρύπων ST. Συνδέστε τους αγωγούς διαστολής EC σύμφωνα με τις παραλλαγές τοποθέτησης που παρουσιάζονται.

Τύπος	Ελάχιστη πίεση λειτουργίας $P_0$ (bar)	DN25	DN32
VS 1	0,5 - 2,0	X	---
VS 1	$\geq 2,0$	---	X

**Υπόδειξη!**

Η θερμοκρασία νερού στο σημείο σύνδεσης των αγωγών διαστολής EC πρέπει να βρίσκεται εντός της περιοχής από 0 °C έως 70 °C. Η χρήση ενδιάμεσων δοχείων δεν αυξάνει το εύρος της περιοχής χρήσης. Λόγω της διέλευσης της ροής στη διάρκεια της φάσης απαέρωσης δεν θα διασφαλιζόταν η θερμοκή προστασία.

**7.3.4.2 Αγωγός αναπλήρωσης**

Αν η αυτόματη αναπλήρωση με νερό δεν συνδεθεί, σφραγίστε τη σύνδεση του αγωγού αναπλήρωσης WC με τυφλό πώμα R 1/2".

- Αποτρέψτε πιθανή βλάβη της συσκευής, διασφαλίζοντας τη χειροκίνητη αναπλήρωση με νερό.
- Εγκαταστήστε τουλάχιστον ένα φίλτρο ρύπων ST με μέγεθος οπής πλέγματος  $\leq 0,25$  mm σε κοντινό σημείο πριν την ηλεκτρομαγνητική βαλβίδα αναπλήρωσης.
  - Τοποθετήστε έναν κοντό αγωγό ανάμεσα στο φίλτρο ρύπων ST και στην ηλεκτρομαγνητική βαλβίδα αναπλήρωσης.

**Υπόδειξη!**

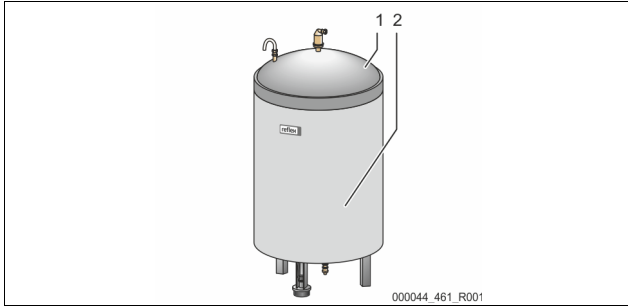
Χρησιμοποιήστε έναν ρυθμιστή πίεσης στον αγωγό αναπλήρωσης WC για τις περιπτώσεις όπου η στατική πίεση υπερβαίνει τα 6 bar.

**Υπόδειξη!**

Σε περίπτωση αναπλήρωσης από το δίκτυο πόσιμου νερού εγκαταστήστε, αν χρειάζεται, το Reflex Fillset για τον αγωγό αναπλήρωσης WC,  $\Psi$  4.6 "Προαιρετικός πρόσθετος εξοπλισμός", 503.

- Τα συστήματα αναπλήρωσης Reflex, όπως π.χ. το Reflex Fillset, είναι σχεδιασμένα για ρυθμό αναπλήρωσης  $< 1$  m<sup>3</sup>/h.

**7.3.5 Τοποθέτηση της θερμομόνωσης**



Τοποθετήστε την προαιρετική θερμομόνωση (2) γύρω από το βασικό δοχείο (1) και κλείστε τη με την ασφάλιση τύπου φερμουάρ.

- ▶ **Υπόδειξη!**  
Στα συστήματα θέρμανσης μονώστε το βασικό δοχείο και τους αγωγούς διαστολής έναντι απώλειας θερμότητας.
  - Για το κάλυμμα του βασικού δοχείου καθώς και για το δευτερεύον δοχείο δεν απαιτείται θερμομόνωση.
- ▶ **Υπόδειξη!**  
Τοποθετήστε επί τόπου στην εγκατάσταση μια θερμομόνωση για την περίπτωση σχηματισμού νερού συμπυκνώματος.

**7.3.6 Τοποθέτηση του στοιχείου μέτρησης βάρους**

**ΠΡΟΣΟΧΗ**

**Πρόκληση ζημιών στο δοχείο μέτρησης πίεσης εξαιτίας εσφαλμένης τοποθέτησης**

Από την εσφαλμένη συναρμολόγηση μπορεί να προκληθούν σφάλματα, δυσλειτουργίες και εσφαλμένες μετρήσεις του δοχείου μέτρησης πίεσης για τη διάταξη μέτρησης στάθμης LIS.

- Λάβετε υπόψη τις υποδείξεις για τη συναρμολόγηση του δοχείου μέτρησης πίεσης.

Η διάταξη μέτρησης στάθμης «LIS» λειτουργεί με δοχείο μέτρησης πίεσης. Συναρμολογήστε το αφού το βασικό δοχείο βρεθεί στην οριστική του θέση, § 7.3.3 "Τοποθέτηση των δοχείων", § 510. Λάβετε υπόψη τις ακόλουθες υποδείξεις:

- Αφαιρέστε την ασφάλεια μεταφοράς (ορθογωνισμένο ξύλο) από το πέλαμα στήριξης του βασικού δοχείου.
- Αντικαταστήστε την ασφάλεια μεταφοράς με το δοχείο μέτρησης πίεσης.
  - Το δοχείο μέτρησης πίεσης μπορεί προαιρετικά να στερεωθεί με τις συνοδευτικές βίδες στο πέλαμα στήριξης του βασικού δοχείου. Ωστόσο, η στερέωση δεν είναι απαραίτητη.
- Αποφύγετε τις απότομες επιβαρύνσεις του δοχείου μέτρησης πίεσης π.χ. από μεταγενέστερη ευθυγράμμιση του δοχείου.
- Συνδέστε το βασικό δοχείο και το πρώτο δευτερεύον δοχείο με εύκαμπτους σωλήνες σύνδεσης.
  - Χρησιμοποιήστε τα παρεχόμενα σετ σύνδεσης, § 7.3.3 "Τοποθέτηση των δοχείων", § 510.
- Εκτελέστε μια μηδενική μέτρηση της στάθμης πλήρωσης αφού το βασικό δοχείο ευθυγραμμιστεί και είναι εντελώς εκκενωμένο, § 8.6 "Ρύθμιση παραμέτρων του συστήματος ελέγχου από το μενού πελάτη", § 517.

**Τιμές αναφοράς για τις μετρήσεις στάθμης:**

Βασικό δοχείο	Περιοχή μέτρησης
200 l	0 – 4 bar
300 – 500 l	0 – 10 bar
600 – 1000 l	0 – 25 bar
1500 – 2000 l	0 – 60 bar
3000 – 5000 l	0 – 100 bar



- ▶ **Υπόδειξη!**  
Το στοιχείο μέτρησης βάρους δεν είναι ανθεκτικό σε υδραυλικά πλήγματα και απαγορεύεται να βαφεί!

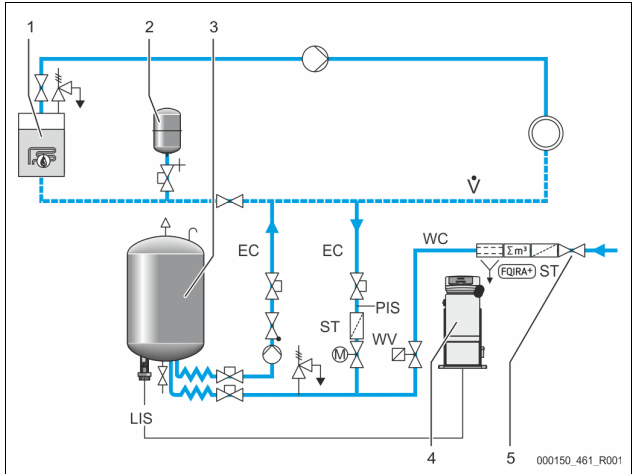
**7.4 Παραλλαγές συνδεσμολογίας και αναπλήρωσης**

**7.4.1 Λειτουργία**

Η τρέχουσα στάθμη πλήρωσης στο βασικό δοχείο καταγράφεται μέσω του αισθητήρα στάθμης LIS και αναλύεται από το σύστημα ελέγχου. Η τιμή της ελάχιστης στάθμης πλήρωσης καταχωρίζεται στο μενού πελάτη του συστήματος ελέγχου. Αν η ελάχιστη στάθμη πλήρωσης μειωθεί κάτω από το όριο, ανοίγει η βαλβίδα αναπλήρωσης WV και γεμίζει το βασικό δοχείο.

- ▶ **Υπόδειξη!**  
Για την πραγματοποίηση της αναπλήρωσης από το δίκτυο πόσιμου νερού, η Reflex προσφέρει το Fillset με ενσωματωμένο απομονωτή συστήματος και την εγκατάσταση αποσκλήρυνσης Fillsoft, § 4.6 "Προαιρετικός πρόσθετος εξοπλισμός", § 503.

**7.4.1.1 Χρήση σε εγκατάσταση με έναν λέβητα**



1	Καυστήρας
2	Δοχείο διαστολής για αντιστάθμιση της πίεσης MAG
3	Βασικό δοχείο
4	Μονάδα ελέγχου
5	Reflex Fillset
ST	Φίλτρο ρύπων
WC	Αγωγός αναπλήρωσης
PIS	Μορφοτροπέας υπερπίεσης
WV	Ηλεκτρομαγνητική βαλβίδα για την αναπλήρωση
EC	Αγωγός απαέρωσης <ul style="list-style-type: none"> <li>• Για το νερό με υψηλή περιεκτικότητα σε αέρια από την εγκατάσταση.</li> <li>• Για το απαερωμένο νερό προς την εγκατάσταση.</li> </ul>
LIS	Διάταξη μέτρησης στάθμης

Εγκατάσταση με έναν λέβητα ≤ 350 kW, θερμοκρασία νερού < 100 °C.

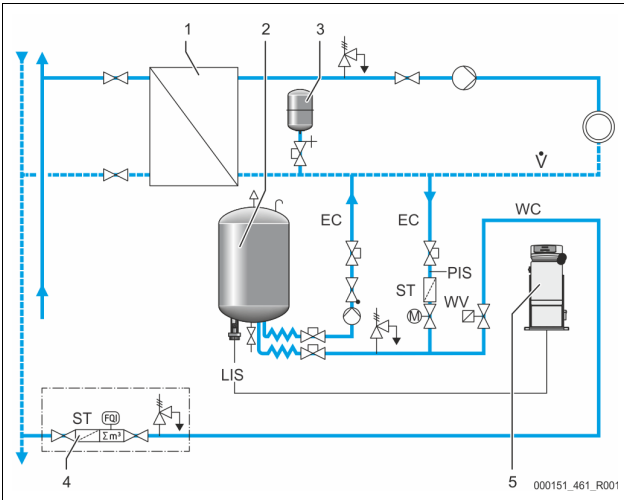
- Για αναπλήρωση με πόσιμο νερό, συνδέστε στην αρχή της γραμμής το Reflex Fillset με ενσωματωμένο απομονωτή συστήματος.
- Αν δεν συνδέσετε στην αρχή της γραμμής το Reflex Fillset, χρησιμοποιήστε ένα φίλτρο ρύπων ST με μέγεθος πλέγματος φίλτρου ≥ 0,25 mm.



**Υπόδειξη!**

Η ποιότητα του νερού αναπλήρωσης πρέπει να συμμορφώνεται με τους ισχύοντες κανονισμούς, π.χ. VDI 2035.  
 - Αν δεν επιτευχθεί η επιθυμητή ποιότητα, χρησιμοποιήστε το Reflex Fillsoft για την αποσκλήρυνση του νερού αναπλήρωσης από το δίκτυο πόσιμου νερού.

**7.4.1.2 Χρήση σε υποσταθμό τηλεθέρμανσης**



1	Οικιακός σταθμός τηλεθέρμανσης
2	Βασικό δοχείο
3	Δοχείο διαστολής για αντιστάθμιση της πίεσης MAG
4	Μονάδα αναπλήρωσης παρεχόμενη από τον πελάτη
5	Μονάδα ελέγχου
WC	Αγωγός αναπλήρωσης
PIS	Μορφοτροπέας υπερπίεσης
WV	Ηλεκτρομαγνητική βαλβίδα για την αναπλήρωση
ST	Φίλτρο ρύπων
EC	Αγωγός απαέρωσης • Για το νερό με υψηλή περιεκτικότητα σε αέρια από την εγκατάσταση. • Για το απαερωμένο νερό προς την εγκατάσταση.
LIS	Διάταξη μέτρησης στάθμης

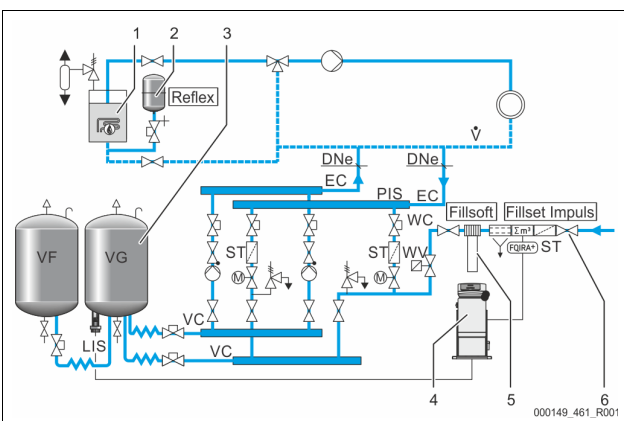
Το νερό τηλεθέρμανσης ενδείκνυται ιδιαίτερα ως νερό αναπλήρωσης.

- Η επεξεργασία του νερού μπορεί να παραλειφθεί.
- Χρησιμοποιήστε για την αναπλήρωση ένα φίλτρο ρύπων ST με μέγεθος πλέγματος φίλτρου  $\geq 0,25$  mm.

**Υπόδειξη!**

Χρειάζεστε την άδεια του παρόχου του νερού τηλεθέρμανσης.

**7.4.1.3 Χρήση σε εγκατάσταση με κεντρική διάταξη προσθήκης στον σωλήνα επιστροφής**



1	Καυστήρας
2	Δοχείο διαστολής για αντιστάθμιση της πίεσης MAG
3	Βασικό δοχείο
4	Μονάδα ελέγχου
5	Reflex Fillsoft
6	Fillset Impuls
WC	Αγωγός αναπλήρωσης
PIS	Μορφοτροπέας υπερπίεσης
WV	Ηλεκτρομαγνητική βαλβίδα για την αναπλήρωση
ST	Φίλτρο ρύπων
EC	Αγωγός απαέρωσης • Για το νερό με υψηλή περιεκτικότητα σε αέρια από την εγκατάσταση. • Για το απαερωμένο νερό προς την εγκατάσταση.
LIS	Διάταξη μέτρησης στάθμης

Αναπλήρωση με νερό μέσω εγκατάστασης αποσκλήρυνσης.

- Ενώνετε τη συσκευή πάντα στην κύρια ογκομετρική ροή V, ώστε να διασφαλίζεται η απαέρωση του νερού της εγκατάστασης. Αν υπάρχει κεντρική διάταξη προσθήκης στον σωλήνα επιστροφής ή υδραυλικές διακλαδώσεις, το σημείο αυτό βρίσκεται στην εγκατάσταση. Ο λέβητας του καυστήρα περιλαμβάνει μεμονωμένη ασφάλεια.
- Με τις εγκαταστάσεις αποσκλήρυνσης Reflex Fillsoft χρησιμοποιήστε μαζί το Fillset Impuls.  
 - Το σύστημα ελέγχου αναλύει τα δεδομένα της ποσότητας αναπλήρωσης και υποδεικνύει την απαραίτητη αντικατάσταση των φυσιγγίων αποσκλήρυνσης.

**Υπόδειξη!**

Η ποιότητα του νερού αναπλήρωσης πρέπει να συμμορφώνεται με τους ισχύοντες κανονισμούς, π.χ. VDI 2035.

**7.5 Ηλεκτρική σύνδεση**

**⚠ ΚΙΝΔΥΝΟΣ**

**Θανατηφόροι τραυματισμοί από ηλεκτροπληξία.**

Η επαφή με ηλεκτροφόρα εξαρτήματα προκαλεί επικίνδυνους τραυματισμούς.

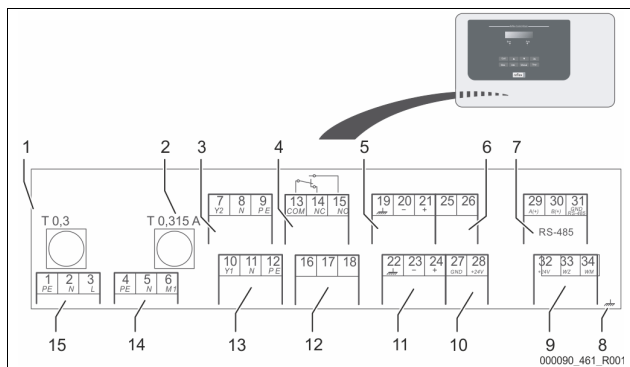
- Βεβαιωθείτε ότι η παροχή προς τη συσκευή έχει τεθεί εκτός τάσης και έχει ασφάλιση από επανασύνδεση.
- Διασφαλίστε ότι η εγκατάσταση δεν μπορεί να επανενεργοποιηθεί από τρίτους.
- Διασφαλίστε ότι οι εργασίες συναρμολόγησης των στοιχείων ηλεκτρικής σύνδεσης της συσκευής εκτελούνται μόνο από εξειδικευμένο ηλεκτρολόγο και σύμφωνα με τους ισχύοντες κανόνες της ηλεκτροτεχνίας.

Οι παρακάτω περιγραφές ισχύουν για τυπικές εγκαταστάσεις και περιορίζονται στις απαραίτητες συνδέσεις που παρέχονται από τον πελάτη επί τόπου στην εγκατάσταση.

1. Διακόψτε την παροχή τάσης στην εγκατάσταση και ασφαλίστε την έναντι επανασύνδεσης.
2. Αφαιρέστε το κάλυμμα.  
 ⚠ **ΚΙΝΔΥΝΟΣ** Θανατηφόροι τραυματισμοί από ηλεκτροπληξία. Σε ορισμένα τμήματα της πλακέτας τυπωμένου κυκλώματος της συσκευής ενδέχεται να παραμείνει η τάση των 230 V, ακόμα και αφού αφαιρεθεί το βύσμα από την παροχή τάσης. Προτού αφαιρέσετε τα καλύμματα, αποσυνδέστε το σύστημα ελέγχου της συσκευής εντελώς από την παροχή τάσης. Βεβαιωθείτε ότι δεν υπάρχει τάση στην πλακέτα τυπωμένου κυκλώματος.
3. Χρησιμοποιήστε έναν κατάλληλο κοχλιωτό σύνδεσμο για το αντίστοιχο καλώδιο. Για παράδειγμα M16 ή M20.
4. Περάστε όλα τα καλώδια προς τοποθέτηση μέσα από τον κοχλιωτό σύνδεσμο καλωδίων.
5. Συνδέστε όλα τα καλώδια σύμφωνα με το διάγραμμα ακροδεκτών.  
 - Για την προστασία επί τόπου στην εγκατάσταση λάβετε υπόψη τις τιμές ισχύος σύνδεσης της συσκευής, Ψ 6 "Τεχνικά χαρακτηριστικά", 508.
6. Τοποθετήστε το κάλυμμα.

7. Συνδέστε το βύσμα στην παροχή τάσης 230 V.
8. Ενεργοποιήστε την εγκατάσταση.  
Η ηλεκτρική σύνδεση ολοκληρώθηκε.

### 7.5.1 Διάγραμμα ακροδεκτών



1	Ασφάλεια L για τα ηλεκτρονικά στοιχεία και τις ηλεκτρομαγνητικές βαλβίδες	9	Ψηφιακός είσοδος • Μετρητής νερού • Ανεπαρκής ποσότητα νερού
2	Ασφάλεια N για τις ηλεκτρομαγνητικές βαλβίδες	10	Ηλεκτρική στρόφιγγα (σύνδεση παροχής ενέργειας)
3	Βαλβίδα περιοριστή υπερχειλίσσης (όχι όταν υπάρχει ηλεκτρική στρόφιγγα)	11	Αναλογική είσοδος για πίεση
4	Συγκεντρωτικό μήνυμα	12	Αίτηση εξωτερικής αναπλήρωσης
5	Προαιρετικά για δεύτερη τιμή πίεσης	13	Βαλβίδα για αναπλήρωση
6	Ηλεκτρική στρόφιγγα (σύνδεση ελέγχου)	14	Αντλία PU
7	Διεπαφή RS-485	15	Τροφοδοσία δικτύου
8	Θωράκιση		

Αριθμός ακροδέκτη	Σήμα	Λειτουργία	Καλωδίωση
1	PE	Παροχή τάσης 230 V μέσω καλωδίου με βύσμα.	Εργοστασιακά
2	N		
3	L		
4	PE	Αντλία για τη διατήρηση πίεσης.	Εργοστασιακά
5N	N		
6 M1	M 1	Ηλεκτρομαγνητική βαλβίδα υπερχειλίσσης • Δεν χρησιμοποιείται με τη βασική συσκευή.	---
7	Y2		
8	N	Βαλβίδα για τον έλεγχο της αναπλήρωσης νερού.	Εργοστασιακά
9	PE		
10	Y 1	Συγκεντρωτικό μήνυμα (ελεύθερο δυναμικού). Μέγ. 230 V, 2 A	Από τον πελάτη, προαιρετικά
11	N		
12	PE		
13	COM		
14	NC		
15	NO		

Αριθμός ακροδέκτη	Σήμα	Λειτουργία	Καλωδίωση
16	ελεύθερο	Αίτηση εξωτερικής αναπλήρωσης. • Χρήση μόνο κατόπιν συνεννόησης με το τμήμα εξυπηρέτησης πελατών της Reflex.	---
17	Αναπλήρωση (230 V)		
18	Αναπλήρωση (230 V)		
19	Θωράκιση PE	Αναλογική είσοδος στάθμης. • Για την προβολή σε οθόνη. • Για την ενεργοποίηση της αναπλήρωσης. • Για την προστασία της αντλίας από έλλειψη νερού.	Εργοστασιακά προετοιμασμένη, το βύσμα αισθητήρα πρέπει να τοποθετηθεί από τον πελάτη
20	Στάθμη - (σήμα)		
21	Στάθμη + (+ 18 V)		
22	PE (θωράκιση)	Αναλογική είσοδος πίεσης. • Για την προβολή σε οθόνη. • Για την ενεργοποίηση της διατήρησης πίεσης.	Εργοστασιακά
23	Πίεση - (σήμα)		
24	Πίεση + (+ 18 V)		
25	0 – 10 V (τιμή ρύθμισης)	Ηλεκτρική στρόφιγγα στον αγωγό υπερχειλίσσης για την ενεργοποίηση της διατήρησης πίεσης.	Εργοστασιακά
26	0 – 10 V (ανάδραση)		
27	GND		
28	+ 24 V (παροχή)		
29	A	Διεπαφή RS-485.	Από τον πελάτη, προαιρετικά
30	B		
31	GND		
32	+ 24 V (παροχή) E1	Παροχή για E1 και E2. Μέγ. 230 V, 2 A	Εργοστασιακά
	E1		
33		Μετρητής νερού με επαφή (π.χ. στο Fillset) • Χρησιμεύει στην ανάλυση των δεδομένων της αναπλήρωσης. • Κλειστή επαφή 32/33 = μετρητικός παλμός.	Από τον πελάτη, προαιρετικά
	E2		
34		Διακόπτης ανεπαρκούς ποσότητας νερού. • Δεν χρησιμοποιείται με τη συσκευή. • Κλειστή επαφή 32/34 = OK. Μέγ. 230 V, 2 A	---

### 7.5.2 Διεπαφή RS-485

Μέσω των διεπαφών RS-485 S1 και S2 είναι δυνατή η προβολή όλων των πληροφοριών του συστήματος ελέγχου και η χρήση τους για την επικοινωνία με τα κέντρα ελέγχου ή άλλες συσκευές.

- Διεπαφή S1
  - Μέσω αυτής της διεπαφής, είναι δυνατή η λειτουργία 10 συσκευών κατά μέγιστο σε μια διασύνδεση τύπου Master-Slave.

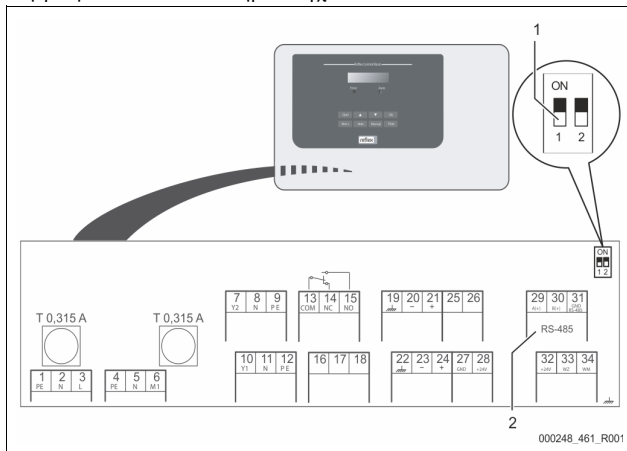
- Διεπαφή S2
  - Πίεση PIS και στάθμη LIS.
  - Καταστάσεις λειτουργίας των αντλιών PU.
  - Καταστάσεις λειτουργίας της ηλεκτρικής στρόφιγγας / ηλεκτρομαγνητικής βαλβίδας.
  - Τιμές του μετρητή νερού με επαφή FQIRA +.
  - Όλα τα μηνύματα.
  - Όλες οι καταχωρήσεις της μνήμης σφαλμάτων.

Για την επικοινωνία των διεπαφών διατίθενται μονάδες διαύλου ως πρόσθετα εξαρτήματα.

- ▶ **Υπόδειξη!**  
Αν χρειάζεται, ζητήστε από το τμήμα εξυπηρέτησης πελατών της Reflex την τεκμηρίωση της διεπαφής RS-485, λεπτομέρειες σχετικά με τις συνδέσεις, καθώς και πληροφορίες σχετικά με τα προσφερόμενα πρόσθετα εξαρτήματα.

### 7.5.2.1 Σύνδεση της διεπαφής RS-485

Μητρική πλακέτα στο σύστημα ελέγχου Control Basic.



1	Μικροδιακόπτης 1	2	Ακροδέκτες σύνδεσης για τη σύνδεση RS-485
---	------------------	---	---

Κάντε τα εξής:

1. Ανοίξτε το κάλυμμα του περιβλήματος του συστήματος ελέγχου Control Basic.
2. Συνδέστε τη σύνδεση RS-485 με το θωρακισμένο καλώδιο στη μητρική πλακέτα.
  - Ακροδέκτης 29 (A+)
  - Ακροδέκτης 30 (B-)
  - Ακροδέκτης 31 (GND)
3. Συνδέστε την θωράκιση καλωδίου από τη μία πλευρά.
  - Ακροδέκτης 22
4. Ενεργοποιήστε τις αντιστάσεις τερματισμού στη μητρική πλακέτα.
  - Μικροδιακόπτης 1

- ▶ **Υπόδειξη!**  
Ενεργοποιήστε την αντίσταση τερματισμού, αν η συσκευή βρίσκεται στην αρχή ή το τέλος ενός δικτύου RS-485.

### 7.6 Βεβαίωση συναρμολόγησης και θέσης σε λειτουργία

- ▶ **Υπόδειξη!**  
Η βεβαίωση συναρμολόγησης και θέσης σε λειτουργία βρίσκεται στο τέλος του εγχειριδίου λειτουργίας.

## 8 Πρώτη θέση σε λειτουργία

- ▶ **Υπόδειξη!**  
Στη βεβαίωση συναρμολόγησης και θέσης σε λειτουργία επιβεβαιώστε ότι η συναρμολόγηση και η θέση σε λειτουργία εκτελέστηκαν ορθά σύμφωνα με τα τεχνικά πρότυπα. Αυτό αποτελεί προϋπόθεση για την ισχύ των αξιώσεων που απορρέουν από την εγγύηση.
  - Αναθέστε στο τμήμα εξυπηρέτησης πελατών της Reflex τη θέση σε λειτουργία για πρώτη φορά και την εκτέλεση της ετήσιας συντήρησης.

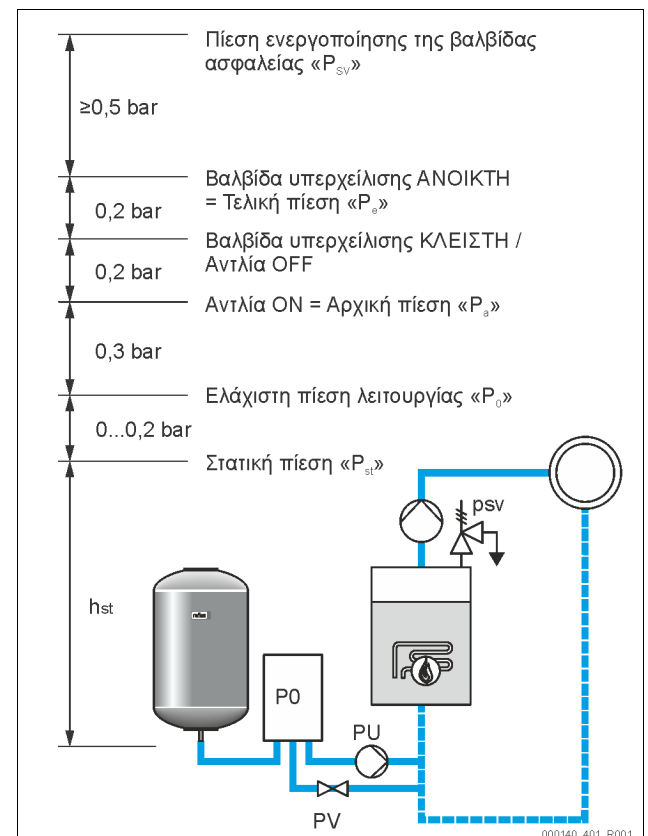
### 8.1 Έλεγχος προϋποθέσεων για τη θέση σε λειτουργία

Η συσκευή είναι έτοιμη για την πρώτη θέση σε λειτουργία αφού ολοκληρωθούν οι εργασίες που περιγράφονται στο κεφάλαιο «Τοποθέτηση». Η θέση σε λειτουργία πρέπει να εκτελεστεί από τον κατασκευαστή της εγκατάστασης ή από εξουσιοδοτημένο εξειδικευμένο τεχνικό (π.χ. από το τμήμα εξυπηρέτησης πελατών της Reflex). Η εγκατάσταση διατήρησης πίεσης πρέπει να τεθεί σε λειτουργία σύμφωνα με το αντίστοιχο εγχειρίδιο εγκατάστασης. Λάβετε υπόψη τις παρακάτω υποδείξεις για την πρώτη θέση σε λειτουργία:

- Έχει συναρμολογηθεί η μονάδα ελέγχου με το βασικό δοχείο και, αν χρειάζεται, με τα δευτερεύοντα δοχεία.
- Οι συνδέσεις παροχής νερού των δοχείων προς το σύστημα της εγκατάστασης έχουν ολοκληρωθεί.
- Τα δοχεία δεν είναι γεμισμένα με νερό.
- Οι βαλβίδες για την εκκένωση των δοχείων είναι ανοιγμένες.
- Το σύστημα της εγκατάστασης είναι γεμισμένο με νερό και απαερωμένο.
- Η ηλεκτρική σύνδεση έχει ολοκληρωθεί σύμφωνα με τους ισχύοντες εθνικούς και τοπικούς κανονισμούς.

### 8.2 Σημεία μεταγωγής Variomat

Η ελάχιστη πίεση λειτουργίας  $P_0$  υπολογίζεται με βάση το σημείο διατήρησης πίεσης. Στο σύστημα ελέγχου υπολογίζονται από την ελάχιστη πίεση λειτουργίας  $P_0$  τα σημεία μεταγωγής για την ηλεκτρομαγνητική βαλβίδα «PV» και για την αντλία «PU».



Η ελάχιστη πίεση λειτουργίας «P<sub>0</sub>» υπολογίζεται ως εξής:

$P_0 = P_{st} + P_D + 0,2 \text{ bar}^*$	Εισαγάγετε την υπολογισμένη τιμή στη ρουτίνα εκκίνησης του συστήματος ελέγχου, $\Psi$ 8.3 "Επεξεργασία της ρουτίνας εκκίνησης του συστήματος ελέγχου", $\mathbb{I}$ 516.
$P_{st} = h_{st}/10$	$h_{st}$ σε μέτρα
$P_D = 0,0 \text{ bar}$	για θερμοκρασίες ασφαλείας $\leq 100 \text{ }^\circ\text{C}$
$P_D = 0,5 \text{ bar}$	για θερμοκρασίες ασφαλείας $= 110 \text{ }^\circ\text{C}$

\*Προτείνεται προσαύξηση 0,2 bar, σε ακραίες περιπτώσεις χωρίς προσαύξηση

**Υπόδειξη!**  
Αποφύγετε τη μείωση της ελάχιστης πίεσης λειτουργίας P<sub>0</sub> κάτω από το όριο. Έτσι αποτρέπεται η υποπίεση, η εξάτμιση και η σπηλαίωση.

### 8.3 Επεξεργασία της ρουτίνας εκκίνησης του συστήματος ελέγχου

**Υπόδειξη!**  
Για τον χειρισμό του πίνακα χειρισμού βλέπε  $\Psi$  10.1 "Χρήση του πίνακα χειρισμού",  $\mathbb{I}$  521

Η ρουτίνα εκκίνησης χρησιμοποιεί στη ρύθμιση των απαραίτητων παραμέτρων για την πρώτη θέση σε λειτουργία της συσκευής. Ξεκινά με την ενεργοποίηση του συστήματος ελέγχου για πρώτη φορά και μπορεί να εκτελεστεί μόνο μία φορά. Μετά την έξοδο από τη ρουτίνα εκκίνησης, μπορεί να πραγματοποιηθεί τροποποίηση ή έλεγχος των παραμέτρων από το μενού πελάτη,  $\Psi$  10.2 "Πραγματοποίηση ρυθμίσεων στο σύστημα ελέγχου",  $\mathbb{I}$  521.

**Υπόδειξη!**  
Χρησιμοποιήστε το βύσμα επαφής για την παροχή τάσης (230 V) στο σύστημα ελέγχου.

Βρίσκεστε τώρα στη λειτουργία διακοπής. Η LED Auto (Αυτόματη) στον πίνακα χειρισμού είναι σβηστή.

Ένδειξη στην οθόνη	Επεξήγηση
Variomat	Ονομασία συσκευής
Sprache (Γλώσσα)	Βασικό λογισμικό με διάφορες γλώσσες.
Betriebsanleitung lesen (Διαβάστε το εγχειρίδιο λειτουργίας)	Πριν από τη θέση σε λειτουργία διαβάστε ολόκληρο το εγχειρίδιο λειτουργίας και ελέγξτε τη σωστή συναρμολόγηση.
Mind. Betr. Druck (Ελάχ. πίεση λειτ.)	Εισαγάγετε την τιμή της ελάχιστης πίεσης λειτουργίας. • Υπολογισμός ελάχιστης πίεσης λειτουργίας, $\Psi$ 8.2 "Σημεία μεταγωγής Variomat", $\mathbb{I}$ 515.
Uhrzeit (Ωρα)	Αλλάξτε διαδοχικά τις ενδείξεις που αναβοσβήνουν: ώρα, λεπτά και δευτερόλεπτα. • Σε περίπτωση σφάλματος, η ώρα αποθηκεύεται στη μνήμη σφαλμάτων του συστήματος ελέγχου.
Datum (Ημερομηνία)	Αλλάξτε διαδοχικά τις ενδείξεις που αναβοσβήνουν: ημέρα, μήνας και έτος. • Σε περίπτωση σφάλματος, η ημερομηνία αποθηκεύεται στη μνήμη σφαλμάτων του συστήματος ελέγχου.
005001 / 740 mm GB = 0093 kg	Επιλέξτε το μέγεθος του βασικού δοχείου VG. • Τα δεδομένα του βασικού δοχείου αναγράφονται στην πινακίδα τύπου ή $\Psi$ 6 "Τεχνικά χαρακτηριστικά", $\mathbb{I}$ 508.

Ένδειξη στην οθόνη	Επεξήγηση
1 % / 1,7 bar Nullabgleich! (Μηδενική μέτρηση!)	Μηδενική μέτρηση στη διάταξη μέτρησης στάθμης. • Το σύστημα ελέγχου επαληθεύει αν το σήμα της διάταξης μέτρησης στάθμης συμφωνεί με τα δεδομένα μεγέθους του βασικού δοχείου VG. Για να γίνει αυτό, το βασικό δοχείο πρέπει να είναι εντελώς εκκενωμένο, $\Psi$ 7.3.6 "Τοποθέτηση του στοιχείου μέτρησης βάρους", $\mathbb{I}$ 512.
0 % / 1,0 bar Nullabgleich erfolgreich durchgeführt! (Η μηδενική μέτρηση εκτελέστηκε επιτυχώς!)	Αν η μηδενική μέτρηση έχει ολοκληρωθεί επιτυχώς, πατήστε για επιβεβαίωση το πλήκτρο OK στον πίνακα χειρισμού του συστήματος ελέγχου.
Nullabgleich abbrechen? (Να διακοπεί η μηδενική μέτρηση;) Nein (Όχι)	Στην οθόνη του συστήματος ελέγχου επιλέξτε Ja (Ναι) ή Nein (Όχι) και πατήστε για επιβεβαίωση το πλήκτρο OK στον πίνακα χειρισμού του συστήματος ελέγχου. • <b>ja</b> (ναι): Το βασικό δοχείο VG είναι εντελώς εκκενωμένο και η συσκευή σωστά εγκατεστημένη. • Αν ωστόσο η μηδενική μέτρηση δεν είναι εφικτή, επιβεβαιώστε με Ja (Ναι). Ολόκληρη η ρουτίνα εκκίνησης τερματίζεται. Πρέπει να εκτελεστεί εκ νέου μια μηδενική μέτρηση από το μενού πελάτη, $\Psi$ 10.2 "Πραγματοποίηση ρυθμίσεων στο σύστημα ελέγχου", $\mathbb{I}$ 521. – Ενημερώστε το τμήμα εξυπηρέτησης πελατών της Reflex, $\Psi$ 13.1 "Τμήμα εξυπηρέτησης πελατών της Reflex", $\mathbb{I}$ 526. • <b>nein</b> (όχι): Η ρουτίνα εκκίνησης ξεκινά εκ νέου. – Ελέγξτε τις προϋποθέσεις για τη θέση σε λειτουργία, $\Psi$ 8.1 "Έλεγχος προϋποθέσεων για τη θέση σε λειτουργία", $\mathbb{I}$ 515.
Routine beenden? (Να τερματιστεί η ρουτίνα;) Nein (Όχι)	Αυτό το μήνυμα εμφανίζεται στην οθόνη μόνο αφού η μηδενική μέτρηση ολοκληρωθεί με επιτυχία. Στην οθόνη του συστήματος ελέγχου επιλέξτε Ja (Ναι) ή Nein (Όχι) και πατήστε για επιβεβαίωση το πλήκτρο OK στον πίνακα χειρισμού του συστήματος ελέγχου. • <b>ja</b> (ναι): Η ρουτίνα εκκίνησης θα τερματιστεί και η συσκευή θα μεταβεί αυτόματα στη λειτουργία διακοπής. • <b>nein</b> (όχι): Η ρουτίνα εκκίνησης ξεκινά εκ νέου.
0 % / 2,0 bar STOP (ΔΙΑΚΟΠΗ)	Η ένδειξη στάθμης βρίσκεται στο 0%.
<b>Υπόδειξη!</b>	Μετά την επιτυχή ολοκλήρωση της ρουτίνας εκκίνησης βρίσκεστε σε λειτουργία διακοπής. Μην επιλέξετε ακόμα την αυτόματη λειτουργία.

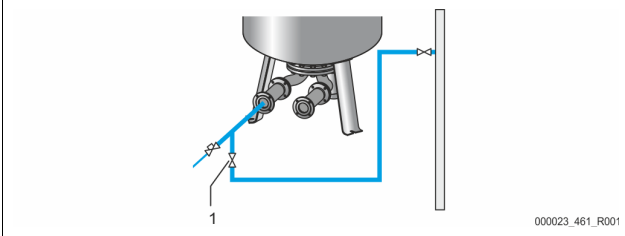
### 8.4 Πλήρωση δοχείων με νερό

Για τις συσκευές ισχύουν τα παρακάτω δεδομένα:

- Μονάδα ελέγχου με βασικό δοχείο.
- Μονάδα ελέγχου με βασικό δοχείο και δευτερεύον δοχείο.
- Μονάδα ελέγχου με βασικό δοχείο και περισσότερα δευτερεύοντα δοχεία.

Σύστημα εγκατάστασης	Θερμοκρασία εγκατάστασης	Στάθμη πλήρωσης βασικού δοχείου
Εγκατάσταση θέρμανσης	≥ 50°C (122°F)	περ. 30 %
Σύστημα ψύξης	< 50°C (122°F)	περ. 50%

### 8.4.1 Πλήρωση με εύκαμπτο σωλήνα



Για την πλήρωση του βασικού δοχείου με νερό προτιμήστε έναν εύκαμπτο σωλήνα νερού, αν η αυτόματη αναπλήρωση δεν έχει συνδεθεί ακόμα.

- Χρησιμοποιήστε έναν εξαερωμένο εύκαμπτο σωλήνα νερού, γεμισμένο με νερό.
- Συνδέστε τον εύκαμπτο σωλήνα νερού με την εξωτερική παροχή νερού και τον κρουνοό πλήρωσης και εκκένωσης FD (1) στο βασικό δοχείο.
- Βεβαιωθείτε ότι οι κρουνοί φραγής ανάμεσα στη μονάδα ελέγχου και στο βασικό δοχείο είναι ανοικτοί (έχουν ήδη προσυναρμολογηθεί από το εργοστάσιο σε ανοικτή θέση).
- Γεμίστε το βασικό δοχείο με νερό μέχρι τη στάθμη πλήρωσης.

### 8.4.2 Πλήρωση μέσω της ηλεκτρομαγνητικής βαλβίδας στον αγωγό αναπλήρωσης

Μεταβείτε από τη λειτουργία διακοπής στη χειροκίνητη λειτουργία και ανοίξτε την ηλεκτρομαγνητική βαλβίδα αναπλήρωσης έως ότου επιτευχθεί η στάθμη πλήρωσης.

- Πατήστε το πλήκτρο Manual (Χειροκίνητη) στον πίνακα χειρισμού του συστήματος ελέγχου.
- Επιλέξτε την ηλεκτρομαγνητική βαλβίδα αναπλήρωσης WV1.
- Επιβεβαιώστε την επιλογή με το πλήκτρο OK στον πίνακα χειρισμού του συστήματος ελέγχου.

**Υπόδειξη!**  
Για μια αναλυτική περιγραφή της χειροκίνητης λειτουργίας και της επιλογής της ηλεκτρομαγνητικής βαλβίδας αναπλήρωσης, βλ. 9.1.2 "Χειροκίνητη λειτουργία", 520.

### 8.5 Εξαέρωση αντλίας

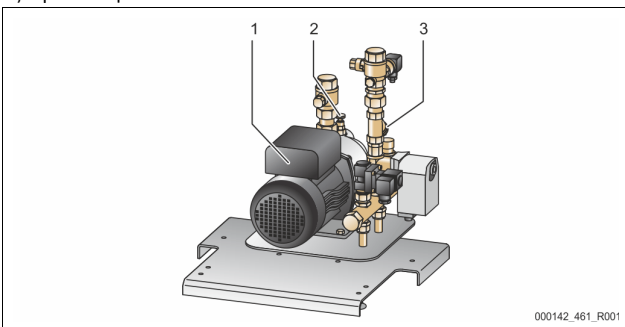
#### **ΠΡΟΦΥΛΑΞΗ**

##### Κίνδυνος εγκαύματος

Το εξερχόμενο καυτό μέσο μπορεί να προκαλέσει εγκαύματα.

- Διατηρείτε επαρκή απόσταση από το εξερχόμενο μέσο.
- Φοράτε κατάλληλο ατομικό προστατευτικό εξοπλισμό (προστατευτικά γάντια, προστατευτικά γυαλιά).

Εξαερώστε την αντλία «PU»:



1	Αντλία «PU»
2	Βίδα εξαέρωσης «AV»
3	Φίλτρο ρύπων «ST»

- Ξεβιδώστε τη βίδα εξαέρωσης (2) της αντλίας (1) και εξαερώστε την αντλία έως ότου να εξέρχεται νερό χωρίς φυσαλίδες.
- Βιδώστε πάλι τη βίδα εξαέρωσης (2) και σφίξτε τη.
- Ελέγξτε τη στεγανότητα της βίδας εξαέρωσης (2).

**Υπόδειξη!**  
Επαναλάβετε την εξαέρωση, αν δεν υπάρχει ισχύς παροχής της αντλίας.

### 8.6 Ρύθμιση παραμέτρων του συστήματος ελέγχου από το μενού πελάτη

Μέσω του μενού πελάτη είναι δυνατή η διόρθωση ή προβολή συγκεκριμένων τιμών της εγκατάστασης. Κατά την πρώτη θέση σε λειτουργία, πρέπει πρώτα οι εργοστασιακές ρυθμίσεις να προσαρμοστούν στις συγκεκριμένες συνθήκες της εγκατάστασης.

**Υπόδειξη!**  
Για την περιγραφή του χειρισμού, βλ. 10.1 "Χρήση του πίνακα χειρισμού", 521.

Κατά την πρώτη θέση σε λειτουργία επεξεργαστείτε όλα τα στοιχεία μενού που επισημαίνονται με γκρι χρώμα.

Πατήστε το πλήκτρο Χειροκίνητη για να μεταβείτε στη χειροκίνητη λειτουργία.

Πατήστε το πλήκτρο Μενού για να μεταβείτε στο πρώτο στοιχείο του κύριου μενού Μενού πελάτη.

Ένδειξη στην οθόνη	Επεξήγηση
Kundenmenü (Μενού πελάτη)	Μεταβείτε στο επόμενο στοιχείο του κύριου μενού.
Sprache (Γλώσσα)	Βασικό λογισμικό με διάφορες γλώσσες.
Uhrzeit (Ωρα):	Αλλάξτε διαδοχικά τις ενδείξεις που αναβοσβήνουν: ώρα, λεπτά και δευτερόλεπτα. Η ώρα χρησιμοποιείται στη μνήμη σφαλμάτων.
Datum (Ημερομηνία):	Αλλάξτε διαδοχικά τις ενδείξεις που αναβοσβήνουν: ημέρα, μήνα και έτος. Η ημερομηνία χρησιμοποιείται στη μνήμη σφαλμάτων.
1 % / 1,7 bar Nullabgleich! erfolgreich durchgeführt (Η μηδενική μέτρηση εκτελέστηκε επιτυχώς)	Το σύστημα ελέγχου επαληθεύει αν το σήμα της διάταξης μέτρησης στάθμης συμφωνεί με την τιμή του βασικού δοχείου VG που έχει καταχωριστεί στο σύστημα ελέγχου, βλ. 8.3 "Επεξεργασία της ρουτίνας εκκίνησης του συστήματος ελέγχου", 516. <b>Υπόδειξη!</b> Το βασικό δοχείο VG πρέπει να είναι εντελώς εκκενωμένο.
0 % / 0 bar XXX XXX XXX XXX	Στην οθόνη εμφανίζεται ένα από τα παρακάτω μηνύματα: • Nullabgleich erfolgreich durchgeführt (Η μηδενική μέτρηση εκτελέστηκε επιτυχώς) Επιβεβαιώστε με το πλήκτρο μετακίνησης ▼. • Behälter leeren und Abgleich wiederholen (Εκκένωση δοχείου και επανάληψη μηδενικής μέτρησης) Επιβεβαιώστε με το πλήκτρο OK.

Ένδειξη στην οθόνη	Επεξήγηση	Ένδειξη στην οθόνη	Επεξήγηση
0 % / 0 bar Nullabgleich abbrechen? (Να διακοπεί η μηδενική μέτρηση); Nein (Όχι)	Αυτό το μήνυμα εμφανίζεται στην οθόνη, αν η μηδενική μέτρηση δεν ολοκληρώθηκε με επιτυχία. Επιλέξτε Ja (Ναι) ή Nein (Όχι) στην οθόνη. <ul style="list-style-type: none"> <li><b>JA (ΝΑΙ):</b> Το βασικό δοχείο VG είναι εκκενωμένο και η συσκευή σωστά εγκατεστημένη. Αν ωστόσο η μηδενική μέτρηση δεν είναι δυνατή, ακυρώστε τη διαδικασία πατώντας Ja (Ναι). Στη συνέχεια, ενημερώστε το τμήμα εξυπηρέτησης πελατών της Reflex.</li> <li><b>NEIN (ΟΧΙ):</b> Ελέγξτε τις προϋποθέσεις για τη θέση σε λειτουργία, ☞ 8.1 "Έλεγχος προϋποθέσεων για τη θέση σε λειτουργία", ☐ 515.</li> </ul> <p>Επιβεβαιώστε την επιλογή ja (ναι) ή nein (όχι) με το πλήκτρο OK.</p>	Nachspeisung (Αναπλήρωση)	Μεταβείτε στο υπομενού αναπλήρωσης. <ul style="list-style-type: none"> <li>Πατήστε το πλήκτρο OK για να μεταβείτε στο μενού.</li> <li>Με τα πλήκτρα μετακίνησης ▼ ▲ μεταβαίνετε στο υπομενού.</li> </ul> <p>Αναπληρώστε νερό σε περίπτωση μείωσης του καθορισμένου όγκου δοχείου κάτω από το όριο, ☞ 8.3 "Επεξεργασία της ρουτίνας εκκίνησης του συστήματος ελέγχου", ☐ 516.</p> <ul style="list-style-type: none"> <li>Αν έχει εγκατασταθεί διάταξη αυτόματης αναπλήρωσης (για παράδειγμα Fillcontrol), η ενεργοποίηση εκτελείται αυτόματα, διαφορετικά η αναπλήρωση πρέπει να ενεργοποιηθεί χειροκίνητα.</li> </ul> <p>Τερματίστε την αναπλήρωση με νερό σε περίπτωση υπέρβασης του καθορισμένου όγκου δοχείου.</p> <ul style="list-style-type: none"> <li>Αν έχει εγκατασταθεί διάταξη αυτόματης αναπλήρωσης, η απενεργοποίηση εκτελείται αυτόματα, διαφορετικά η αναπλήρωση πρέπει να διακοπεί χειροκίνητα.</li> <li>Αν για την αυτόματη αναπλήρωση επιλέξετε Nein (Όχι), το σύστημα δεν αποστέλλει πλέον αιτήματα για αναπλήρωση.</li> </ul>
Min.Betr.Druck (Ελάχ. πίεση λειτ.) 01.8 bar	Εισαγάγετε την τιμή της ελάχιστης πίεσης λειτουργίας. <p><b>Υπόδειξη!</b></p> <p>Για τον υπολογισμό της ελάχιστης πίεσης λειτουργίας, ☞ 8.2 "Σημεία μεταγωγής Variomat", ☐ 515.</p>	Max. Nachsp. Zeit (Μέγ. χρ. διάρ. αναπ.) 010 min.	Προεπιλεγμένη χρονική διάρκεια κύκλου αναπλήρωσης. Μετά την παρέλευση αυτού του ρυθμισμένου χρονικού διαστήματος, η αναπλήρωση διακόπτεται και εμφανίζεται το μήνυμα σφάλματος Nachspeisezeit (Χρονική διάρκεια αναπλήρωσης).
Entgasung (Απαέρωση)>	Μεταβείτε στο υπομενού απαέρωσης. <ul style="list-style-type: none"> <li>Πατήστε το πλήκτρο OK για να μεταβείτε στο μενού.</li> <li>Με τα πλήκτρα μετακίνησης ▼ ▲ μεταβαίνετε στο επόμενο υπομενού.</li> </ul>	Max. Nachsp. Zykl. (Μέγ. κύκλ. αναπλ.) 003 / 2 h	Αν εντός δύο ωρών σημειωθεί υπέρβαση του ρυθμισμένου πλήθους των κύκλων αναπλήρωσης, η αναπλήρωση διακόπτεται και εμφανίζεται το μήνυμα σφάλματος Nachspeisezyklen (Κύκλοι αναπλήρωσης).
Entgasung (Απαέρωση)	Μεταβείτε στο επόμενο στοιχείο λίστας.	Mit Wasserzähl. (Με μετρ. νερού) JA (ΝΑΙ)	<ul style="list-style-type: none"> <li><b>JA (ΝΑΙ):</b> Ο μετρητής νερού με επαφή FQIRA+ είναι εγκατεστημένος, ☞ 4.6 "Προαιρετικός πρόσθετος εξοπλισμός", ☐ 503. Αυτό αποτελεί προϋπόθεση για την επιτήρηση της ποσότητας αναπλήρωσης και τη λειτουργία μιας εγκατάστασης αποσκλήρυνσης.</li> <li><b>NEIN (ΟΧΙ):</b> Δεν υπάρχει εγκατεστημένος μετρητής νερού με επαφή (τυπική έκδοση).</li> </ul>
Entgas. Programm Intervallentgasung (Πρόγραμμα απαέρ. - Διακοπτόμενη απαέρωση)	Επιλέξτε μεταξύ των εξής προγραμμάτων απαέρωσης: <ul style="list-style-type: none"> <li>Συνεχής απαέρωση</li> <li>Διακοπόμενη απαέρωση</li> </ul> <p>Αναλυτική παρουσίαση, ☞ 9.1.1 "Αυτόματη λειτουργία", ☐ 519.</p>	Nachspeisemenge (Ποσότητα αναπλήρωσης) 000020 l	Εμφανίζεται μόνο, αν στο στοιχείο μενού Mit Wasserzähl. (Με μετρητή νερού) επιλέξετε JA (Ναι). <ul style="list-style-type: none"> <li>Με το πάτημα του πλήκτρου OK, ο μετρητής διαγράφεται. <ul style="list-style-type: none"> <li>Με <b>JA</b> (ΝΑΙ), η εμφανιζόμενη τιμή στην οθόνη μηδενίζεται.</li> <li>Με <b>NEIN</b> (ΟΧΙ), η εμφανιζόμενη τιμή διατηρείται.</li> </ul> </li> </ul>
Zeit Dauarentg. (Διάρκεια συνεχ. απαέρ.) 12 h	Χρονικό διάστημα για το πρόγραμμα συνεχούς απαέρωσης. Οι τιμές αναφοράς κατά τη θέση σε λειτουργία είναι από 12 έως 100 ώρες. Η τυπική ρύθμιση είναι 12 ώρες. Για τη συνεχή απαέρωση αρκεί και μικρότερη διάρκεια, εφόσον ισχύουν οι παρακάτω συνθήκες: <ul style="list-style-type: none"> <li>Μεγάλη υπερπίεση (≥ 0,5 bar επάνω από την ατμοσφαιρική πίεση) στο ψηλό σημείο.</li> <li>Μικρή διαφορά ανάμεσα στη μέγιστη θερμοκρασία στο ψηλό σημείο και στη θερμοκρασία απαέρωσης.</li> <li>Μικρός όγκος εγκατάστασης με μικρή αρχική περιεκτικότητα σε αέρια, μέσω π.χ. καλής προκαταρκτικής εξαέρωσης.</li> </ul>	Max. Nachsp. men. (Μέγ. ποσ. αναπλ.) 000100 l	Αυτή η τιμή εμφανίζεται, αν στο στοιχείο μενού Mit Wasserzähl. (Με μετρητή νερού) επιλέξετε JA (Ναι). <ul style="list-style-type: none"> <li>Ανάλογα με τη ρυθμισμένη ποσότητα η αναπλήρωση διακόπτεται και εμφανίζεται το μήνυμα σφάλματος Max. Nachsp. men. Überschritten (Υπέρβαση μέγιστης ποσότητας αναπλήρωσης).</li> </ul>
		Mit Enthärtung (Με αποσκλήρυνση) JA (ΝΑΙ)	Αυτή η τιμή εμφανίζεται, αν στο στοιχείο μενού Mit Wasserzähl. (Με μετρητή νερού) επιλέξετε JA (Ναι). <ul style="list-style-type: none"> <li><b>JA</b> (ΝΑΙ): Το σύστημα αποστέλλει κι άλλα αιτήματα για αποσκλήρυνση.</li> <li><b>NEIN</b> (ΟΧΙ): Το σύστημα δεν αποστέλλει πλέον αιτήματα για αποσκλήρυνση.</li> </ul>

Ένδειξη στην οθόνη	Επεξήγηση	Ένδειξη στην οθόνη	Επεξήγηση
Nachsp. sperren? (Φραγή αναπλ.) JA (NAI)	Αυτή η τιμή εμφανίζεται μόνο αν στο στοιχείο μενού Mit Enthärtung (Με αποσκλήρυνση) επιλέξετε JA (Ναι). <ul style="list-style-type: none"> <li><b>JA</b> (NAI): Αν σημειωθεί υπέρβαση της ρυθμισμένης χωρητικότητας μαλακού νερού, η αναπλήρωση διακόπτεται.</li> <li><b>NEIN</b> (OXI): Η αναπλήρωση δεν διακόπτεται. Εμφανίζεται το μήνυμα Enthärtung (Αποσκλήρυνση).</li> </ul>	ER 01...xx	Τα τελευταία 20 μηνύματα αποθηκεύονται με τον τύπο σφάλματος, την ημερομηνία, την ώρα και τον αριθμό σφάλματος. Ανατρέξτε στο κεφάλαιο σχετικά με τα μηνύματα για επεξήγηση των μηνυμάτων ER.
Härtereduktion (Μείωση σκληρότητας) 10 °dH	Αυτή η τιμή εμφανίζεται μόνο αν στο στοιχείο μενού Mit Enthärtung (Με αποσκλήρυνση) επιλέξετε JA (Ναι). <ul style="list-style-type: none"> <li>Η μείωση σκληρότητας υπολογίζεται από τη διαφορά της συνολικής σκληρότητας του μη επεξεργασμένου νερού <math>GH_{ist}</math> και της ονομαστικής σκληρότητας νερού <math>GH_{sol}</math>. Μείωση σκληρότητας = <math>GH_{ist} - GH_{sol}</math> °dH</li> </ul> Εισαγάγετε την τιμή στο σύστημα ελέγχου. Για προϊόντα τρίτων βλ. στοιχεία του αντίστοιχου κατασκευαστή.	Parameterspeicher (Μνήμη παραμέτρων)>	Μεταβείτε στο υπομενού Parameterspeicher (Μνήμη παραμέτρων). <ul style="list-style-type: none"> <li>Πατήστε το πλήκτρο OK για να μεταβείτε στο μενού.</li> <li>Με τα πλήκτρα μετακίνησης ▼ ▲ μεταβαίνετε στο υπομενού.</li> </ul>
Kap. Weichwasser (Χωρ. μαλ. νερού) 05000 l	Αυτή η τιμή εμφανίζεται μόνο αν στο στοιχείο μενού Mit Enthärtung (Με αποσκλήρυνση) επιλέξετε JA (Ναι). <p>Η επιτεύξιμη χωρητικότητα μαλακού νερού υπολογίζεται από τον χρησιμοποιούμενο τύπο αποσκλήρυνσης και την καταχωρισμένη μείωση σκληρότητας.</p> <ul style="list-style-type: none"> <li>Fillsoft I, χωρητικότητα μαλακού νερού ≤ 6000/μείωση σκληρότητας I</li> <li>Fillsoft II, χωρητικότητα μαλακού νερού ≤ 12000/μείωση σκληρότητας I</li> </ul> Εισαγάγετε την τιμή στο σύστημα ελέγχου. Για προϊόντα τρίτων χρησιμοποιήστε την τιμή του αντίστοιχου κατασκευαστή.	P0 = xx.x bar Datum   Uhrzeit (Ημερομηνία   Ώρα)	Οι τελευταίες 10 καταχωρίσεις της ελάχιστης πίεσης λειτουργίας αποθηκεύονται με ημερομηνία και ώρα.
Restkap.Weichw. (Υπολ. χωρ. μαλ. νερ.) 000020 l	Αυτή η τιμή εμφανίζεται μόνο αν στο στοιχείο μενού Mit Enthärtung (Με αποσκλήρυνση) επιλέξετε JA (Ναι). <ul style="list-style-type: none"> <li>Υπολειπόμενη διαθέσιμη χωρητικότητα μαλακού νερού.</li> </ul>	Behälter-Info (Πληροφορίες δοχείου) 00800 l	Εμφανίζονται οι τιμές χωρητικότητας και διαμέτρου του βασικού δοχείου VG. <ul style="list-style-type: none"> <li>Αν υπάρχουν διαφορές από τα στοιχεία της πινακίδας τύπου του βασικού δοχείου, απευθυνθείτε στο τμήμα εξυπηρέτησης πελατών της Reflex.</li> </ul>
Austausch (Αντικατάσταση) 18 Mon (18 μόν.)	Αυτή η τιμή εμφανίζεται μόνο αν στο στοιχείο μενού Mit Enthärtung (Με αποσκλήρυνση) επιλέξετε JA (Ναι). <ul style="list-style-type: none"> <li>Ο κατασκευαστής υποδεικνύει μετά από πόση χρονική διάρκεια απαιτείται αντικατάσταση των φυσιγνίων αποσκλήρυνσης ανεξάρτητα από την υπολογισμένη χωρητικότητα μαλακού νερού. Εμφανίζεται το μήνυμα Enthärtung (Αποσκλήρυνση).</li> </ul>	Pos. Motorkugelhahn (Θέση ηλεκτρικής στρόφιγγας) 000 %	Αυτή η τιμή υποδεικνύει σε ποσοστιαίες μονάδες το άνοιγμα της ηλεκτρικής στρόφιγγας του αγωγού υπερχειλίσας.
Nächste Wartung (Επόμενη συντήρηση) 012 Mon (12 μόν.)	Μηνύματα προτεινόμενης συντήρησης. <ul style="list-style-type: none"> <li>Off: Δεν υπάρχει σύσταση για συντήρηση.</li> <li>001 – 060: Προτεινόμενη συντήρηση σε μήνες.</li> </ul>	Variomat mkh V1.00	Πληροφορίες για την έκδοση λογισμικού
pot. frei. Störkontakt (ξηρή επαφή διακοπής) JA (NAI)	Έξοδος μηνυμάτων στην ξηρή επαφή διακοπής, ☞ 10.3 "Μηνύματα", ☞ 522. <ul style="list-style-type: none"> <li><b>JA</b> (NAI): Έξοδος όλων των μηνυμάτων.</li> <li><b>NEIN</b> (OXI): Έξοδος των μηνυμάτων που επισημαίνονται με xxx (για παράδειγμα 01).</li> </ul>		
Fehlerspeicher (Μνήμη σφαλμάτων)>	Μεταβείτε στο υπομενού Fehlerspeicher (Μνήμη σφαλμάτων). <ul style="list-style-type: none"> <li>Πατήστε το πλήκτρο OK για να μεταβείτε στο μενού.</li> <li>Με τα πλήκτρα μετακίνησης ▼ ▲ μεταβαίνετε στο υπομενού.</li> </ul>		

## 8.7 Έναρξη αυτόματης λειτουργίας

Αφού η συσκευή γεμιστεί με νερό και εξερωθεί, μπορεί να ξεκινήσει η αυτόματη λειτουργία.

- Στο σύστημα ελέγχου πατήστε το πλήκτρο Auto για την αυτόματη λειτουργία.
  - Κατά την πρώτη θέση σε λειτουργία ενεργοποιείται αυτόματα η συνεχής απαέρωση για την απομάκρυνση των υπόλοιπων ελεύθερων και διαλυμένων αερίων από το σύστημα της εγκατάστασης. Το χρονικό διάστημα μπορεί να ρυθμιστεί στο μενού πελάτη ανάλογα με τις συνθήκες της εγκατάστασης. Η τυπική ρύθμιση είναι 12 ώρες. Μετά τη συνεχή απαέρωση ακολουθεί η αυτόματη μετάβαση στη διακοπόμενη απαέρωση.

### ▶ Υπόδειξη!

Η πρώτη θέση σε λειτουργία έχει ολοκληρωθεί σε αυτό το σημείο.

### ▶ Υπόδειξη!

Το αργότερο μετά την παρέλευση της χρονικής διάρκειας συνεχούς απαέρωσης πρέπει να καθαρίζεται το φίλτρο ρύπων ST στον αγωγό απαέρωσης DC, ☞ 11.1.1 "Καθαρισμός φίλτρου ρύπων", ☞ 524.

## 9 Λειτουργία

### 9.1.1 Αυτόματη λειτουργία

#### Χρήση:

Μετά την επιτυχή πρώτη θέση σε λειτουργία

#### Έναρξη:

Στο σύστημα ελέγχου πατήστε το πλήκτρο Auto (Αυτόματη). Η LED αυτόματης λειτουργίας ανάβει.

#### Λειτουργίες:

- Η αυτόματη λειτουργία ενδείκνυται για τη συνεχή λειτουργία της συσκευής, και το σύστημα ελέγχου επιτρέπει τις παρακάτω λειτουργίες:

- Διατήρηση πίεσης
- Αντιστάθμιση όγκου διαστολής
- Απαέρωση
- Αυτόματη αναπλήρωση.
- Η αντλία PU και η ηλεκτρική στρόφιγγα PV1 του αγωγού υπερχειλίσας ρυθμίζονται από το σύστημα ελέγχου με τρόπο τέτοιο, ώστε με ρύθμιση  $\pm 0,2 \text{ bar}$  η πίεση να παραμένει σταθερή.
- Τυχόν βλάβες εμφανίζονται στην οθόνη και αξιολογούνται.
- Στη διάρκεια του ρυθμιζόμενου χρόνου απαέρωσης, όταν η αντλία PU λειτουργεί, η ηλεκτρική στρόφιγγα PV1 του αγωγού υπερχειλίσας παραμένει ανοικτή.
- Το νερό της εγκατάστασης αποσυμπίεζεται μέσω του βασικού δοχείου VG, όπου έχει εκκωνωθεί η πίεση, και απελευθεύεται.
- Για την αυτόματη λειτουργία, στο μενού πελάτη  $\Psi$  8.6 "Ρύθμιση παραμέτρων του συστήματος ελέγχου από το μενού πελάτη",  $\blacksquare$  517, μπορούν να ρυθμιστούν διάφορα προγράμματα απαέρωσης. Η ένδειξη εμφανίζεται στην οθόνη του συστήματος ελέγχου.

### Dauerentgasung (Συνεχής απαέρωση)

- Μετά από θέσεις σε λειτουργία και επισκευές στη συνδεδεμένη εγκατάσταση, επιλέξτε το πρόγραμμα συνεχούς απαέρωσης. Πραγματοποιείται συνεχής απαέρωση σε μια ρυθμιζόμενη χρονική διάρκεια. Τα ελεύθερα και διαλυμένα αέρια απομακρύνονται γρήγορα.
- Αυτόματη έναρξη μετά την εκτέλεση της ρουτίνας εκκίνησης κατά την πρώτη θέση σε λειτουργία.
  - Η ενεργοποίηση γίνεται μέσω του μενού πελάτη.
  - Η χρονική διάρκεια απαέρωσης μπορεί να ρυθμιστεί στο μενού πελάτη ανάλογα με την εγκατάσταση.
    - Η τυπική ρύθμιση είναι 12 ώρες. Στη συνέχεια ακολουθεί η αυτόματη μετάβαση στη διακοπτόμενη απαέρωση.

### Intervallentgasung (Πρόγραμμα απαέρ. - Διακοπτόμενη απαέρωση)

- Για τη συνεχή λειτουργία, επιλέξτε το πρόγραμμα διακοπτόμενης απαέρωσης. Έχει οριστεί ως τυπική ρύθμιση στο μενού πελάτη. Στη διάρκεια ενός χρονικού διαστήματος πραγματοποιείται συνεχής απαέρωση. Αφού ολοκληρωθεί αυτό το χρονικό διάστημα ακολουθεί ένας χρόνος παύσης. Η διακοπτόμενη απαέρωση μπορεί να περιοριστεί σε ένα ρυθμιζόμενο χρονικό όριο. Οι ρυθμίσεις της χρονικής διάρκειας πραγματοποιούνται μέσω του μενού σέρβις.
- Αυτόματη ενεργοποίηση, αφού ολοκληρωθεί η συνεχής απαέρωση.
  - Χρονικό διάστημα απαέρωσης (τυπικό 90 s)
  - Χρόνος παύσης (τυπικός: 120 min)
  - Έναρξη / Λήξη (8:00 - 18:00)

### 9.1.2 Χειροκίνητη λειτουργία

#### Χρήση:

Για δοκιμές και εργασίες συντήρησης.

#### Έναρξη:

Στο σύστημα ελέγχου πατήστε το πλήκτρο Manual (Χειροκίνητη). Η LED Auto (Αυτόματη) στον πίνακα χειρισμού του συστήματος ελέγχου αναβοσβήνει ως οπτική ένδειξη για τη χειροκίνητη λειτουργία.

#### Λειτουργίες:

Στη χειροκίνητη λειτουργία μπορείτε να επιλέξετε τα παρακάτω στοιχεία και να εκτελέσετε δοκιμαστική λειτουργία:

- Αντλία PU.
- Ηλεκτρική στρόφιγγα στον αγωγό υπερχειλίσας PV.
- Ηλεκτρομαγνητική βαλβίδα αναπλήρωσης WV.

Είναι δυνατή η διαδοχική ενεργοποίηση και η παράλληλη δοκιμή περισσότερων λειτουργιών.

30% 2,5 bar

PU1!\* PV1 WV1

- Με τα πλήκτρα αλλαγής επάνω / κάτω επιλέξτε τη λειτουργία.
  - PU1 = Αντλία
  - PV1 = Ηλεκτρομαγνητική βαλβίδα στον αγωγό υπερχειλίσας
  - WV1 = Ηλεκτρομαγνητική βαλβίδα αναπλήρωσης (\* τα επιλεγμένα και ενεργά συγκροτήματα επισημαίνονται με «!».)

- Πατήστε το πλήκτρο OK.
  - Επιβεβαιώστε την επιλογή ή την απενεργοποίηση της μεμονωμένης λειτουργίας.
- Πλήκτρο Quit (Επιβεβαίωση)
  - Απενεργοποίηση των μεμονωμένων λειτουργιών με αντιστροφή σειρά.
  - Με το τελευταίο πάτημα του πλήκτρου Quit (Επιβεβαίωση) μεταβαίνετε στη λειτουργία διακοπής.
- Πλήκτρο «Auto»
  - Επιστροφή στην αυτόματη λειτουργία.

#### ► Υπόδειξη!

Αν οι παράμετροι που σχετίζονται με την ασφάλεια δεν τηρούνται, η χειροκίνητη λειτουργία δεν μπορεί να εκτελεστεί. Το κύκλωμα μπλοκάρεται.

### 9.1.3 Λειτουργία διακοπής

#### Χρήση:

Κατά την εκτέλεση εργασιών συντήρησης στη συσκευή.

#### Έναρξη:

Στο σύστημα ελέγχου πατήστε το πλήκτρο Stop (Διακοπή). Η LED Auto (Αυτόματη) στον πίνακα χειρισμού σβήνει.

#### Λειτουργίες:

Στη λειτουργία διακοπής η συσκευή δεν λειτουργεί, εμφανίζεται μόνο η ένδειξη στην οθόνη. Καμία λειτουργία δεν επιτρέπεται. Τα παρακάτω στοιχεία βρίσκονται εκτός λειτουργίας: Η αντλία PU είναι απενεργοποιημένη.

- Η ηλεκτρική στρόφιγγα στον αγωγό υπερχειλίσας PV είναι κλειστή.
- Η ηλεκτρομαγνητική βαλβίδα στον αγωγό αναπλήρωσης WV είναι κλειστή.

#### ► Υπόδειξη!

Αν η λειτουργία διακοπής παραμένει ενεργή για περισσότερο από 4 ώρες, εμφανίζεται ένα μήνυμα. Αν στο μενού πελάτη Potenzialfreier Störkontakt (Ξηρή επαφή διακοπής) επιλέξετε Ja (Ναι), η έξοδος του μηνύματος θα γίνει στην κεντρική επαφή διακοπής.

### 9.1.4 Θερινή λειτουργία

#### Χρήση:

Το καλοκαίρι

#### Έναρξη:

Απενεργοποιήστε την απαέρωση μέσω του μενού πελατών.

#### Λειτουργίες:

Όταν το καλοκαίρι απενεργοποιείτε τις αντλίες κυκλοφορίας της εγκατάστασης, δεν είναι απαραίτητη η απαέρωση, αφού δεν φτάνει στη συσκευή νερό με υψηλή περιεκτικότητα σε αέρια. Γίνεται εξοικονόμηση ενέργειας.

Μετά το καλοκαίρι πρέπει να επιλέξετε πάλι στο μενού πελάτη το πρόγραμμα απαέρωσης Intervallentgasung (Διακοπτόμενη απαέρωση) ή, αν χρειάζεται, Dauerentgasung (Συνεχής απαέρωση). Αναλυτική περιγραφή της επιλογής των προγραμμάτων απαέρωσης,  $\Psi$  9.1.1 "Αυτόματη λειτουργία",  $\blacksquare$  519.

#### ► Υπόδειξη!

Η διατήρηση πίεσης της συσκευής πρέπει να παραμένει ενεργή και το καλοκαίρι.

- Η αυτόματη λειτουργία παραμένει ενεργή.



## 9.2 Επανάθεση σε λειτουργία

### ΠΡΟΦΥΛΑΞΗ

#### Κίνδυνος τραυματισμού από την έναρξη λειτουργίας της αντλίας

Κατά την έναρξη λειτουργίας της αντλίας μπορεί να προκληθούν τραυματισμοί στα χέρια, αν θέσετε σε κίνηση τον κινητήρα της αντλίας από τη φτερωτή με κατσαβίδι.

- Διακόψτε την παροχή τάσης στην αντλία, προτού θέσετε σε κίνηση τον κινητήρα της αντλίας από τη φτερωτή χρησιμοποιώντας κατσαβίδι.

### ΠΡΟΣΟΧΗ

#### Πρόκληση ζημιών στη συσκευή από την έναρξη λειτουργίας της αντλίας

Κατά την έναρξη λειτουργίας της αντλίας μπορεί να προκληθούν υλικές ζημιές στην αντλία, αν θέσετε σε κίνηση τον κινητήρα της αντλίας από τη φτερωτή με κατσαβίδι.

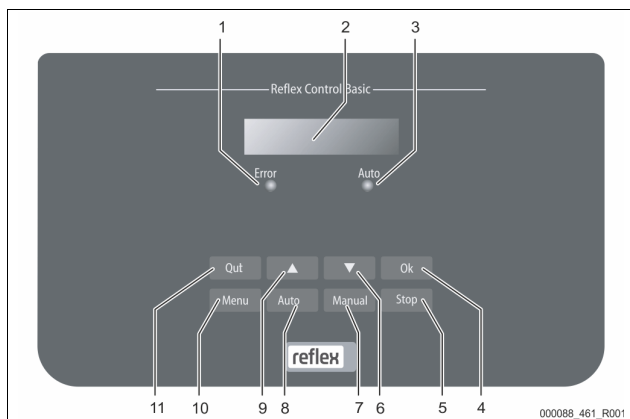
- Διακόψτε την παροχή τάσης στην αντλία, προτού θέσετε σε κίνηση τον κινητήρα της αντλίας από τη φτερωτή χρησιμοποιώντας κατσαβίδι.

Μετά από παρατεταμένη ακινησία (η συσκευή δεν τροφοδοτείται με ρεύμα ή βρίσκεται σε λειτουργία διακοπής), οι αντλίες ενδέχεται να έχουν «κολλήσει». Προτού θέσετε πάλι σε λειτουργία τη συσκευή, ενεργοποιήστε τις αντλίες από τη φτερωτή των κινητήρων των αντλιών χρησιμοποιώντας ένα κατσαβίδι.

- ▶ **Υπόδειξη!**  
Η πιθανότητα να «κολλήσουν» οι αντλίες μπορεί να αποτραπεί με την εφαρμογή εξαναγκασμένης ενεργοποίησης μετά από 24 ώρες ακινητοποίησης.

## 10 Σύστημα ελέγχου

### 10.1 Χρήση του πίνακα χειρισμού



1	LED σφάλματος • Η LED σφάλματος ανάβει όταν υπάρχει μήνυμα σφάλματος
2	Οθόνη
3	LED αυτόματης λειτουργίας • Η λυχνία αυτόματης λειτουργίας ανάβει πράσινη στην αυτόματη λειτουργία • Η λυχνία αυτόματης λειτουργίας αναβοσβήνει πράσινη στη χειροκίνητη λειτουργία • Η λυχνία αυτόματης λειτουργίας είναι σβηστή στη λειτουργία διακοπής
4	OK • Επιβεβαίωση ενεργειών
5	Stop (Διακοπή) • Για τη θέση σε λειτουργία και τη νέα εισαγωγή τιμών στο σύστημα ελέγχου
6	Μετακίνηση στο μενού προς τα πίσω

7	Manual (Χειροκίνητη) • Για δοκιμές και εργασίες συντήρησης
8	Auto (Αυτόματη) • Για τη συνεχή λειτουργία
9	Μετακίνηση στο μενού προς τα εμπρός
10	Menu (Μενού) • Εμφάνιση του μενού πελάτη
11	Quit (Επιβεβαίωση) • Επιβεβαίωση μηνυμάτων

#### Επιλογή και τροποποίηση παραμέτρων

1. Επιλέξτε την παράμετρο με το πλήκτρο OK (5).
2. Τροποποιήστε την παράμετρο με τα πλήκτρα μετακίνησης ▼ (7) ή ▲ (9).
3. Επιβεβαιώστε την παράμετρο με το πλήκτρο OK (5).
4. Μεταβείτε σε διαφορετικό στοιχείο μενού με τα πλήκτρα μετακίνησης ▼ (7) ή ▲ (9).
5. Μεταβείτε σε διαφορετικό επίπεδο μενού με το πλήκτρο Επιβεβαίωση (11).

## 10.2 Πραγματοποίηση ρυθμίσεων στο σύστημα ελέγχου

Μπορείτε να πραγματοποιήσετε τις ρυθμίσεις στο σύστημα ελέγχου ανεξάρτητα από τον εκάστοτε επιλεγμένο και ενεργό τρόπο λειτουργίας.

### 10.2.1 Μενού σέρβις

Αυτό το μενού προστατεύεται με κωδικό πρόσβασης. Η πρόσβαση επιτρέπεται μόνο στους τεχνικούς του τμήματος εξυπηρέτησης πελατών της Reflex.

### 10.2.2 Τυπικές ρυθμίσεις

Το σύστημα ελέγχου της συσκευής παραδίδεται με τις παρακάτω τυπικές ρυθμίσεις. Στο μενού πελάτη είναι δυνατή η προσαρμογή των τιμών στις τοπικές συνθήκες. Σε ειδικές περιπτώσεις είναι δυνατή η περαιτέρω προσαρμογή στο μενού σέρβις.

#### Μενού πελάτη

Παράμετρος	Ρύθμιση	Σημείωση
Γλώσσα	GR	Γλώσσα του μενού.
Ελάχιστη πίεση λειτουργίας «P <sub>0</sub> »	1,8 bar	☞ 8.2 "Σημεία μεταγωγής Variomat", 515.
Επόμενη συντήρηση	12 μήνες	Διάρκεια ωφέλιμης χρήσης έως την επόμενη συντήρηση.
Ξηρή επαφή διακοπής	Όλα	
Αναπήρωση		
Μέγιστη ποσότητα αναπήρωσης	0 λίτρα	Μόνο εάν επιλέχθηκε στο μενού πελάτη στην αναπήρωση «Με μετρητή νερού να».
Μέγιστη χρονική διάρκεια αναπήρωσης	20 λεπτά	
Μέγιστοι κύκλοι αναπήρωσης	3 κύκλοι σε 2 ώρες	
Απαέρωση		
Πρόγραμμα απαέρωσης	Συνεχής απαέρωση	
Διάρκεια συνεχούς απαέρωσης	12 ώρες	Τυπική ρύθμιση

Παράμετρος	Ρύθμιση	Σημείωση
(μόνο αν για την αποσκλήρυνση επιλέξετε) Ναι		
Φραγή αναπλήρωσης	Όχι	Σε περίπτωση υπολειπόμενης χωρητικότητας μαλακού νερού = 0
Μείωση σκληρότητας	8°dH	= ονομαστική – πραγματική
Μέγιστη ποσότητα αναπλήρωσης	0 λίτρα	
Χωρητικότητα μαλακού νερού	0 λίτρα	
Αντικατάσταση φυσισγιγίου	18 μήνες	Απαιτείται αντικατάσταση του φυσισγιγίου.

### 10.3 Μηνύματα

Τα μηνύματα εμφανίζονται στη γραμμή μηνυμάτων της οθόνης ως απλό κείμενο μαζί με τους κωδικούς ER που παρουσιάζονται στον πίνακα. Αν

υπάρχουν περισσότερα μηνύματα, μπορείτε να τα επιλέξετε με τα πλήκτρα μετακίνησης.  
Μπορείτε να εμφανίσετε από τη μνήμη σφαλμάτων τα τελευταία 20 μηνύματα,  $\Psi$  8.6 "Ρύθμιση παραμέτρων του συστήματος ελέγχου από το μενού πελάτη",  $\blacksquare$  517.  
Οι αιτίες που προκαλούν την εμφάνιση των μηνυμάτων μπορούν να εξαλειφθούν από τον ιδιοκτήτη ή μια εξειδικευμένη τεχνική εταιρεία. Αν αυτό δεν είναι εφικτό, επικοινωνήστε με το τμήμα εξυπηρέτησης πελατών της Reflex.

**Υπόδειξη!**  
Η εξάλειψη της αιτίας πρέπει να επιβεβαιωθεί με το πάτημα του πλήκτρου Quit (Επιβεβαίωση) στον πίνακα χειρισμού του συστήματος ελέγχου. Όλα τα υπόλοιπα μηνύματα σβήνονται αυτόματα, μόλις εξαλειφθεί η αιτία.

**Υπόδειξη!**  
Ξηρές επαφές, ρύθμιση στο μενού πελατών,  $\Psi$  8.6 "Ρύθμιση παραμέτρων του συστήματος ελέγχου από το μενού πελάτη",  $\blacksquare$  517.

Κωδικός ER	Μήνυμα	Ξηρή επαφή	Αιτίες	Αντιμετώπιση	Σβήσιμο μηνύματος
01	Ελάχιστη πίεση	ΝΑΙ	<ul style="list-style-type: none"> <li>Μείωση κάτω από την τιμή ρύθμισης.</li> <li>Απώλεια νερού στην εγκατάσταση.</li> <li>Βλάβη αντλίας.</li> <li>Το σύστημα ελέγχου βρίσκεται σε χειροκίνητη λειτουργία.</li> </ul>	<ul style="list-style-type: none"> <li>Ελέγξτε την τιμή ρύθμισης στο μενού πελάτη ή στο μενού σέρβις.</li> <li>Ελέγξτε τη στάθμη νερού.</li> <li>Ελέγξτε την αντλία.</li> <li>Θέστε το σύστημα ελέγχου σε αυτόματη λειτουργία.</li> </ul>	-
02.1	Ανεπαρκής ποσότητα νερού	ΝΑΙ	<ul style="list-style-type: none"> <li>Μείωση κάτω από την τιμή ρύθμισης.</li> <li>Αναπλήρωση εκτός λειτουργίας.</li> <li>Αέρας στην εγκατάσταση.</li> <li>Φραγμένο φίλτρο ρύπων.</li> </ul>	<ul style="list-style-type: none"> <li>Ελέγξτε την τιμή ρύθμισης στο μενού πελάτη ή στο μενού σέρβις.</li> <li>Καθαρίστε το φίλτρο ρύπων.</li> <li>Ελέγξτε τη λειτουργία της ηλεκτρομαγνητικής βαλβίδας PV1.</li> <li>Αν χρειάζεται, εκτελέστε την αναπλήρωση χειροκίνητα.</li> </ul>	-
03	Πλημμύρα	-	<ul style="list-style-type: none"> <li>Υπέρβαση της τιμής ρύθμισης.</li> <li>Αναπλήρωση εκτός λειτουργίας.</li> <li>Εισροή νερού εξαιτίας διαρροής στον εναλλάκτη θερμότητας επί τόπου στην εγκατάσταση.</li> <li>Πολύ μικρά δοχεία VF και VG.</li> </ul>	<ul style="list-style-type: none"> <li>Ελέγξτε την τιμή ρύθμισης στο μενού πελάτη ή στο μενού σέρβις.</li> <li>Ελέγξτε τη λειτουργία της ηλεκτρομαγνητικής βαλβίδας WV1.</li> <li>Αποστραγγίστε νερό από το δοχείο VG.</li> <li>Ελέγξτε τον εναλλάκτη θερμότητας επί τόπου στην εγκατάσταση για διαρροή.</li> </ul>	-
04.1 04.2	Αντλία 1 Αντλία 2	ΝΑΙ	<p>Αντλία εκτός λειτουργίας.</p> <ul style="list-style-type: none"> <li>Η αντλία έχει «κολλήσει».</li> <li>Προβληματικός κινητήρας αντλίας.</li> <li>Ενεργοποιήθηκε η προστασία κινητήρα της αντλίας.</li> <li>Προβληματική ασφάλεια.</li> </ul>	<ul style="list-style-type: none"> <li>Ενεργοποιήστε την αντλία χρησιμοποιώντας ένα κατσαβίδι.</li> <li>Αντικαταστήστε τον κινητήρα της αντλίας.</li> <li>Ελέγξτε το ηλεκτρικό σύστημα του κινητήρα της αντλίας.</li> <li>Αντικαταστήστε την ασφάλεια.</li> </ul>	«Επιβεβαίωση»
05	Διάρκεια λειτουργίας αντλίας	-	<ul style="list-style-type: none"> <li>Υπέρβαση της τιμής ρύθμισης.</li> <li>Μεγάλη απώλεια νερού στην εγκατάσταση.</li> <li>Κλειστή βαλβίδα με καπάκι ασφαλείας στην πλευρά της αναρρόφησης.</li> <li>Αέρας στην αντλία.</li> <li>Η ηλεκτρομαγνητική βαλβίδα στον αγωγό υπερχειλίσσης δεν κλείνει.</li> </ul>	<ul style="list-style-type: none"> <li>Ελέγξτε την τιμή ρύθμισης στο μενού πελάτη ή στο μενού σέρβις.</li> <li>Ελέγξτε την απώλεια νερού και, αν χρειάζεται, αντιμετωπίστε το πρόβλημα.</li> <li>Ανοίξτε τη βαλβίδα με καπάκι ασφαλείας.</li> <li>Εξαερώστε την αντλία.</li> <li>Ελέγξτε τη λειτουργία της ηλεκτρομαγνητικής βαλβίδας PV1.</li> </ul>	«Επιβεβαίωση»

Κωδικός ER	Μήνυμα	Ξηρή επαφή	Αιτίες	Αντιμετώπιση	Σβήσιμο μηνύματος
06	Χρονική διάρκεια αναπλήρωσης	-	<ul style="list-style-type: none"> <li>Υπέρβαση της τιμής ρύθμισης.</li> <li>Απώλεια νερού στην εγκατάσταση.</li> <li>Η αναπλήρωση δεν είναι συνδεδεμένη.</li> <li>Ο ρυθμός αναπλήρωσης είναι πολύ μικρός.</li> <li>Η υστέρηση αναπλήρωσης είναι πολύ μικρή.</li> </ul>	<ul style="list-style-type: none"> <li>Ελέγξτε την τιμή ρύθμισης στο μενού πελάτη ή στο μενού σέρβις.</li> <li>Ελέγξτε τη στάθμη νερού.</li> <li>Συνδέστε τον αγωγό αναπλήρωσης.</li> </ul>	«Επιβεβαίωση»
07	Κύκλοι αναπλήρωσης	-	Υπέρβαση της τιμής ρύθμισης.	<ul style="list-style-type: none"> <li>Ελέγξτε την τιμή ρύθμισης στο μενού πελάτη ή στο μενού σέρβις.</li> <li>Σφραγίστε τα πιθανά σημεία διαρροής στην εγκατάσταση.</li> </ul>	«Επιβεβαίωση»
08	Μέτρηση πίεσης	NAI	Το σύστημα ελέγχου λαμβάνει εσφαλμένο σήμα.	<ul style="list-style-type: none"> <li>Συνδέστε το βύσμα.</li> <li>Ελέγξτε τη λειτουργία του αισθητήρα πίεσης.</li> <li>Ελέγξτε το καλώδιο για τυχόν φθορές.</li> <li>Ελέγξτε τον αισθητήρα πίεσης.</li> </ul>	-
09	Διάταξη μέτρησης στάθμης	NAI	Το σύστημα ελέγχου λαμβάνει εσφαλμένο σήμα.	<ul style="list-style-type: none"> <li>Ελέγξτε τη λειτουργία του δοχείου μέτρησης λαδιού.</li> <li>Ελέγξτε το καλώδιο για τυχόν φθορές.</li> <li>Συνδέστε το βύσμα.</li> </ul>	-
10	Μέγιστη πίεση	-	<ul style="list-style-type: none"> <li>Υπέρβαση της τιμής ρύθμισης.</li> <li>Αγωγός υπερχειλίσας εκτός λειτουργίας.</li> <li>Φραγμένο φίλτρο ρύπων.</li> </ul>	<ul style="list-style-type: none"> <li>Ελέγξτε την τιμή ρύθμισης στο μενού πελάτη ή στο μενού σέρβις.</li> <li>Ελέγξτε τη λειτουργία του αγωγού υπερχειλίσας.</li> <li>Καθαρίστε το φίλτρο ρύπων.</li> </ul>	-
11	Ποσότητα αναπλήρωσης	-	<p>Μόνο αν στο μενού πελάτη έχει ενεργοποιηθεί η επιλογή «Με μετρητή νερού».</p> <ul style="list-style-type: none"> <li>Υπέρβαση της τιμής ρύθμισης.</li> <li>Μεγάλη απώλεια νερού στην εγκατάσταση</li> </ul>	<ul style="list-style-type: none"> <li>Ελέγξτε την τιμή ρύθμισης στο μενού πελάτη ή στο μενού σέρβις.</li> <li>Ελέγξτε την απώλεια νερού στην εγκατάσταση και, αν χρειάζεται, αντιμετωπίστε το πρόβλημα.</li> </ul>	«Επιβεβαίωση»
15	Βαλβίδα αναπλήρωσης	-	Ο μετρητής νερού με επαφή εκτελεί μέτρηση χωρίς αίτηση αναπλήρωσης.	Ελέγξτε τη στεγανότητα της βαλβίδας αναπλήρωσης.	«Επιβεβαίωση»
16	Διακοπή ρεύματος	-	Δεν υπάρχει τάση.	Συνδέστε την παροχή τάσης.	-
19	Διακοπή > 4 ώρες	-	Περισσότερο από 4 ώρες στον τρόπο λειτουργίας διακοπής.	Θέστε το σύστημα ελέγχου στην αυτόματη λειτουργία.	-
20	Μέγιστη ποσότητα αναπλήρωσης	-	Υπέρβαση της τιμής ρύθμισης.	Στο μενού πελάτη, επαναφέρετε τον μετρητή ποσότητας αναπλήρωσης.	«Επιβεβαίωση»
21	Προτεινόμενη συντήρηση	-	Υπέρβαση της τιμής ρύθμισης.	Εκτελέστε συντήρηση και έπειτα επαναφέρετε τον μετρητή συντήρησης.	«Επιβεβαίωση»
24	Αντικατάσταση φυσιγγίου	-	<ul style="list-style-type: none"> <li>Υπέρβαση της τιμής ρύθμισης για τη χωρητικότητα μαλακού νερού.</li> <li>Υπέρβαση χρονικού ορίου για την αντικατάσταση του φυσιγγίου αποσκλήρυνσης.</li> </ul>	Αντικαταστήστε τα φυσιγγία αποσκλήρυνσης.	«Επιβεβαίωση»
30	Βλάβη λειτουργικής μονάδας εισόδου/εξόδου	-	<ul style="list-style-type: none"> <li>Προβληματική λειτουργική μονάδα εισόδου/εξόδου.</li> <li>Σφάλμα σύνδεσης ανάμεσα στην προαιρετική κάρτα και στο σύστημα ελέγχου.</li> <li>Προβληματική προαιρετική κάρτα.</li> </ul>	Ειδοποιήστε το τμήμα εξυπηρέτησης πελατών της Reflex.	-
31	Σφάλμα EEPROM	NAI	<ul style="list-style-type: none"> <li>Σφάλμα EEPROM.</li> <li>Εσωτερικό σφάλμα υπολογισμού.</li> </ul>	Ειδοποιήστε το τμήμα εξυπηρέτησης πελατών της Reflex.	«Επιβεβαίωση»
32	Ελάχιστη τάση	NAI	Μείωση της τιμής τάσης παροχής κάτω από το όριο.	Ελέγξτε την παροχή τάσης.	-

Κωδικός ER	Μήνυμα	Ξηρή επαφή	Αιτίες	Αντιμετώπιση	Σβήσιμο μηνύματος
33	Εσφαλμένη παράμετρος μηδενικής μέτρησης	NAI	Σφάλμα μνήμης παραμέτρων EEPROM.	Ειδοποιήστε το τμήμα εξυπηρέτησης πελατών της Reflex.	«Επιβεβαίωση»
34	Σφάλμα επικοινωνίας μητρικής πλακέτας	NAI	<ul style="list-style-type: none"> <li>Προβληματικό καλώδιο σύνδεσης.</li> <li>Προβληματική μητρική πλακέτα.</li> </ul>	Ειδοποιήστε το τμήμα εξυπηρέτησης πελατών της Reflex.	-
35	Σφάλμα τάσης ψηφιακού μετατροπέα	NAI	Βραχυκύκλωμα στην τάση μετατροπέα.	Ελέγξτε την καλωδίωση των ψηφιακών εισόδων, για παράδειγμα του μετρητή νερού.	-
36	Σφάλμα τάσης αναλογικού μετατροπέα	NAI	Βραχυκύκλωμα στην τάση μετατροπέα.	Ελέγξτε την καλωδίωση των αναλογικών εισόδων (πίεση/στάθμη).	-
37 38	Απουσία τάσης μετατροπέα στη στρόφιγγα	NAI	Βραχυκύκλωμα στην τάση μετατροπέα	Ελέγξτε την καλωδίωση στη στρόφιγγα.	-
41	Αντικαταστήστε την μπαταρία	-	Αντικαταστήστε την εφεδρική μπαταρία στο τμήμα χειρισμού.	Ειδοποιήστε το τμήμα εξυπηρέτησης πελατών της Reflex.	«Επιβεβαίωση»
42	Μονάδα διαύλου	-	Η μονάδα διαύλου είναι ενεργοποιημένη, αλλά δεν υπάρχει.	Ειδοποιήστε το τμήμα εξυπηρέτησης πελατών της Reflex.	-

## 11 Συντήρηση

### ΚΙΝΔΥΝΟΣ

#### Θανατηφόροι τραυματισμοί από ηλεκτροπληξία.

Η επαφή με ηλεκτροφόρα εξαρτήματα προκαλεί επικίνδυνους τραυματισμούς.

- Βεβαιωθείτε ότι η παροχή προς τη συσκευή έχει τεθεί εκτός τάσης και έχει ασφάλιση από επανασύνδεση.
- Διασφαλίστε ότι η εγκατάσταση δεν μπορεί να επανενεργοποιηθεί από τρίτους.
- Διασφαλίστε ότι οι εργασίες συναρμολόγησης των στοιχείων ηλεκτρικής σύνδεσης της συσκευής εκτελούνται μόνο από εξειδικευμένο ηλεκτρολόγο και σύμφωνα με τους ισχύοντες κανόνες της ηλεκτροτεχνίας.

### ΠΡΟΦΥΛΑΞΗ

#### Κίνδυνος εγκαύματος

Το εξερχόμενο καυτό μέσο μπορεί να προκαλέσει εγκαύματα.

- Διατηρείτε επαρκή απόσταση από το εξερχόμενο μέσο.
- Φοράτε κατάλληλο ατομικό προστατευτικό εξοπλισμό (προστατευτικά γάντια, προστατευτικά γυαλιά).

### ΠΡΟΦΥΛΑΞΗ

#### Κίνδυνος τραυματισμού από υγρό που εξέρχεται υπό πίεση

Σε περίπτωση εσφαλμένης συναρμολόγησης, αποσυναρμολόγησης ή συντήρησης των συνδέσεων ενδέχεται να προκληθούν εγκαύματα και τραυματισμοί, αν ξαφνικά εκτοξευθεί με πίεση καυτό νερό ή καυτός ατμός.

- Διασφαλίστε την ορθή εκτέλεση των εργασιών τοποθέτησης, αφαίρεσης ή συντήρησης.
- Βεβαιωθείτε ότι η πίεση στην εγκατάσταση έχει εκτονωθεί, προτού εκτελέσετε εργασίες συναρμολόγησης, αποσυναρμολόγησης ή συντήρησης στις συνδέσεις.

Η συντήρηση της συσκευής πρέπει να γίνεται ετησίως.

- Τα χρονικά διαστήματα συντήρησης εξαρτώνται από τις συνθήκες λειτουργίας και από τους χρόνους απαέρωσης.

Η συντήρηση που πρέπει να εκτελείται ετησίως εμφανίζεται στην οθόνη μετά την παρέλευση του ρυθμισμένου χρόνου λειτουργίας. Η ένδειξη *Wartung empf.* (Προτεινόμενη συντήρηση) επιβεβαιώνεται με το πλήκτρο *Quit* (Επιβεβαίωση). Η επαναφορά του μετρητή συντήρησης γίνεται στο μενού πελάτη.

#### Υπόδειξη!

Τις εργασίες συντήρησης θα πρέπει να τις αναθέτετε μόνο σε ειδικευμένο τεχνικό προσωπικό ή στο τμήμα εξυπηρέτησης πελατών της Reflex.

## 11.1 Χρονοδιάγραμμα συντήρησης

Το χρονοδιάγραμμα συντήρησης αποτελεί μια σύνοψη των τακτικών εργασιών στο πλαίσιο της συντήρησης.

Εργασία	Έλεγχος	Συντήρηση	Καθαρισμός	Χρονικό διάστημα
Ελέγξτε τη στεγανότητα. <ul style="list-style-type: none"> <li>Αντλία PU.</li> <li>Κοχλιωτοί σύνδεσμοι των συνδέσεων.</li> <li>Ανεπίστροφη βαλβίδα μετά την αντλία PU.</li> </ul>	x	x		Ετησίως
Καθαρίστε το φίλτρο ρύπων ST. <ul style="list-style-type: none"> <li>☞ 11.1.1 "Καθαρισμός φίλτρου ρύπων",  524.</li> </ul>	x	x	x	Αναλόγως των συνθηκών λειτουργίας
Αφαιρέστε τη λάσπη από το βασικό δοχείο και το δευτερεύον δοχείο. <ul style="list-style-type: none"> <li>☞ 11.1.2 "Καθαρισμός δοχείων",  525.</li> </ul>	x	x	x	Αναλόγως των συνθηκών λειτουργίας
Ελέγξτε τα σημεία μεταγωγής της αναπλήρωσης. <ul style="list-style-type: none"> <li>☞ 11.2 "Έλεγχος σημείων μεταγωγής",  525.</li> </ul>		x		Ετησίως
Ελέγξτε τα σημεία μεταγωγής της αυτόματης λειτουργίας. <ul style="list-style-type: none"> <li>☞ 11.2 "Έλεγχος σημείων μεταγωγής",  525.</li> </ul>		x		Ετησίως

### 11.1.1 Καθαρισμός φίλτρου ρύπων

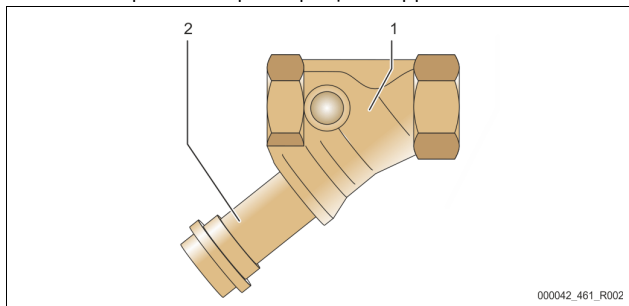
#### ΠΡΟΦΥΛΑΞΗ

##### Κίνδυνος τραυματισμού από υγρό που εξέρχεται υπό πίεση

Σε περίπτωση εσφαλμένης συναρμολόγησης, αποσυναρμολόγησης ή συντήρησης των συνδέσεων ενδέχεται να προκληθούν εγκαύματα και τραυματισμοί, αν ξαφνικά εκτοξευθεί με πίεση καυτό νερό ή καυτός ατμός.

- Διασφαλίστε την ορθή εκτέλεση των εργασιών τοποθέτησης, αφαίρεσης ή συντήρησης.
- Βεβαιωθείτε ότι η πίεση στην εγκατάσταση έχει εκτονωθεί, προτού εκτελέσετε εργασίες συναρμολόγησης, αποσυναρμολόγησης ή συντήρησης στις συνδέσεις.

Το αργότερο μετά την παρέλευση της χρονικής διάρκειας συνεχούς απαέρωσης πρέπει να καθαρίζεται το φίλτρο ρύπων ST. Έλεγχος απαιτείται και μετά από παρατεταμένη λειτουργία.



1	Φίλτρο ρύπων «ST»	2	Ένθετο φίλτρου ρύπων
---	-------------------	---	----------------------

1. Επιλέξτε τη λειτουργία διακοπής.
2. Κλείστε τις στρόφιγγες πριν από το φίλτρο ρύπων ST (1) και προς το βασικό δοχείο.
3. Ξεβιδώστε αργά το ένθετο του φίλτρου ρύπων (2) από το φίλτρο ρύπων, ώστε η παραμένουσα πίεση στη σωλήνωση να μπορεί να διαφύγει.
4. Τραβήξτε τη σήτα από το ένθετο του φίλτρου ρύπων και ξεπλύντε τη κάτω από καθαρό τρεχούμενο νερό. Στη συνέχεια βουρτσάστε τη σήτα με μια μαλακή βούρτσα.
5. Επανατοποθετήστε τη σήτα στο ένθετο του φίλτρου ρύπων, ελέγξτε το στεγανωτικό παρέμβυσμα για τυχόν φθορά και βιδώστε το ένθετο του φίλτρου ρύπων στο περίβλημα του φίλτρου ρύπων ST (1).
6. Ανοίξτε ξανά τις στρόφιγγες πριν από το φίλτρο ρύπων ST (1) και προς το βασικό δοχείο.
7. Εξαερώστε την αντλία PU, § 8.5 "Εξαέρωση αντλίας", 517.
8. Επιλέξτε την αυτόματη λειτουργία.

#### ► Υπόδειξη!

Καθαρίστε και τα υπόλοιπα τοποθετημένα φίλτρα ρύπων (π.χ. στο Fillset).

### 11.1.2 Καθαρισμός δοχείων

#### ⚠ ΠΡΟΦΥΛΑΞΗ

##### Κίνδυνος τραυματισμού από υγρό που εξέρχεται υπό πίεση

Σε περίπτωση εσφαλμένης συναρμολόγησης, αποσυναρμολόγησης ή συντήρησης των συνδέσεων ενδέχεται να προκληθούν εγκαύματα και τραυματισμοί, αν ξαφνικά εκτοξευθεί με πίεση καυτό νερό ή καυτός ατμός.

- Διασφαλίστε την ορθή εκτέλεση των εργασιών τοποθέτησης, αφαίρεσης ή συντήρησης.
- Βεβαιωθείτε ότι η πίεση στην εγκατάσταση έχει εκτονωθεί, προτού εκτελέσετε εργασίες συναρμολόγησης, αποσυναρμολόγησης ή συντήρησης στις συνδέσεις.

Καθαρίστε το βασικό δοχείο και τα δευτερεύοντα δοχεία από εναποθέσεις λάσπης.

1. Επιλέξτε τη λειτουργία διακοπής.
2. Εκκενώστε τα δοχεία.
  - Ανοίξτε τους κρουνοί πλήρωσης και εκκένωσης "FD" και εκκενώστε τα δοχεία εντελώς από νερό.
3. Λύστε τις φλαντζωτές συνδέσεις από το βασικό δοχείο προς τη συσκευή και, αν χρειάζεται, από το δευτερεύον δοχείο.
4. Αφαιρέστε το κάτω καπάκι από τα δοχεία.
5. Καθαρίστε τα καπάκια και τους χώρους ανάμεσα στις μεμβράνες και στα δοχεία από τη λάσπη.
  - Ελέγξτε τις μεμβράνες για τυχόν θραύση.
  - Ελέγξτε τα εσωτερικά τοιχώματα των δοχείων για τυχόν ζημιές από διάβρωση.
6. Τοποθετήστε τα καπάκια στα δοχεία.
7. Ενώστε τις συνδέσεις αγωγών του βασικού δοχείου με τη συσκευή και με το δευτερεύον δοχείο.
8. Κλείστε τους κρουνοί πλήρωσης και εκκένωσης FD των δοχείων.
9. Γεμίστε το βασικό δοχείο με νερό μέσω των κρουνών πλήρωσης και εκκένωσης FD, § 8.4 "Πλήρωση δοχείων με νερό", 516.
10. Επιλέξτε την αυτόματη λειτουργία.

### 11.2 Έλεγχος σημείων μεταγωγής

Προϋπόθεση για τον έλεγχο των σημείων μεταγωγής είναι οι παρακάτω σωστές ρυθμίσεις:

- Ελάχιστη πίεση λειτουργίας  $P_0$ , § 8.2 "Σημεία μεταγωγής Variomat", 515.
- Μέτρηση στάθμης στο βασικό δοχείο.

Προετοιμασία

1. Επιλέξτε την αυτόματη λειτουργία.
2. Κλείστε τις βαλβίδες με καπάκι ασφαλείας μπροστά από τα δοχεία και τους αγωγούς διαστολής EC.
3. Σημειώστε τη στάθμη πλήρωσης (τιμή σε %) που εμφανίζεται στην οθόνη.
4. Αποστραγγίστε το νερό από τα δοχεία.

Έλεγχος πίεσης ενεργοποίησης

5. Ελέγξτε την πίεση ενεργοποίησης και την πίεση απενεργοποίησης της αντλίας PU.
  - Η αντλία ενεργοποιείται στα  $P_0 + 0,3$  bar.
  - Η αντλία απενεργοποιείται στα  $P_0 + 0,5$  bar.

Έλεγχος παραμέτρου Nachspeisung „Ein“ (Αναπλήρωση ON)

6. Αν χρειάζεται, ελέγξτε την τιμή ένδειξης της αναπλήρωσης που εμφανίζεται στην οθόνη του συστήματος ελέγχου.
  - Η αυτόματη αναπλήρωση ενεργοποιείται, όταν η ένδειξη στάθμης πλήρωσης είναι 20 %.

Έλεγχος παραμέτρου Wassermangel „EIN“ (Ανεπαρκής ποσότητα νερού ON)

7. Απενεργοποιήστε την αναπλήρωση και αποστραγγίστε κι άλλο νερό από τα δοχεία.
8. Ελέγξτε την τιμή ένδειξης του μηνύματος στάθμης πλήρωσης Wassermangel (Ανεπαρκής ποσότητα νερού).
  - Αν η ελάχιστη στάθμη πλήρωσης είναι 5 % εμφανίζεται στην οθόνη του συστήματος ελέγχου η ένδειξη Wassermangel „EIN“ (Ανεπαρκής ποσότητα νερού ON).

9. Επιλέξτε τη λειτουργία διακοπής.

10. Απενεργοποιήστε τον γενικό διακόπτη.

Καθαρισμός δοχείων

Αν χρειάζεται, καθαρίστε τα δοχεία από το συμπύκνωμα, § 11.1.2 "Καθαρισμός δοχείων", 525.

Ενεργοποίηση συσκευής

11. Ενεργοποιήστε τον γενικό διακόπτη.
12. Ενεργοποιήστε την αναπλήρωση.
13. Επιλέξτε την αυτόματη λειτουργία.
  - Ανάλογα με τη στάθμη πλήρωσης και την πίεση, ενεργοποιούνται η αντλία PU και η αυτόματη αναπλήρωση.
14. Ανοίξτε αργά τις βαλβίδες με καπάκι ασφαλείας μπροστά από τα δοχεία και μεριμνήστε, ώστε να μην μπορεί να τις κλείσει κανείς χωρίς άδεια.

Έλεγχος παραμέτρου Wassermangel „AUS“ (Ανεπαρκής ποσότητα νερού OFF)

15. Ελέγξτε την τιμή ένδειξης του μηνύματος στάθμης πλήρωσης Wassermangel „AUS“ (Ανεπαρκής ποσότητα νερού OFF).
  - Αν η στάθμη πλήρωσης είναι 7 % εμφανίζεται στην οθόνη του συστήματος ελέγχου η ένδειξη Wassermangel „AUS“ (Ανεπαρκής ποσότητα νερού OFF).

Έλεγχος παραμέτρου Nachspeisung „AUS“ (Αναπλήρωση OFF)

16. Αν χρειάζεται, ελέγξτε την τιμή ένδειξης της αναπλήρωσης που εμφανίζεται στην οθόνη του συστήματος ελέγχου.
  - Η αυτόματη αναπλήρωση απενεργοποιείται, όταν η στάθμη πλήρωσης είναι 25 %.

Η συντήρηση ολοκληρώθηκε.

#### ► Υπόδειξη!

Αν δεν έχει συνδεθεί διάταξη αυτόματης αναπλήρωσης, γεμίστε με το χέρι τα δοχεία με νερό έως την υποδεικνυόμενη στάθμη πλήρωσης.

#### ► Υπόδειξη!

Οι τιμές ρύθμισης για τη διατήρηση πίεσης, τη στάθμη πλήρωσης και την αναπλήρωση περιλαμβάνονται στο κεφάλαιο που αφορά τις τυπικές ρυθμίσεις, § 10.2.2 "Τυπικές ρυθμίσεις", 521.

### 11.3 Έλεγχος

#### 11.3.1 Εξαρτήματα υπό πίεση

Πρέπει να τηρούνται οι εκάστοτε εθνικοί κανονισμοί για τη λειτουργία του εξοπλισμού υπό πίεση. Πριν τον έλεγχο των εξαρτημάτων υπό πίεση, πρέπει σε αυτά να έχει εκτονωθεί η πίεση (βλ. αποσυναρμολόγηση).

#### 11.3.2 Έλεγχος πριν από τη θέση σε λειτουργία

Στη Γερμανία ισχύει η παρ. 15 του Κανονισμού ασφάλειας στους χώρους εργασίας, και στην προκειμένη περίπτωση συγκεκριμένα η παρ. 15 (3).

#### 11.3.3 Προθεσμίες ελέγχου

Προτεινόμενες μέγιστες προθεσμίες ελέγχου για τη λειτουργία στη Γερμανία σύμφωνα με την παρ. 16 του Κανονισμού ασφάλειας στους χώρους εργασίας και την κατάταξη των δοχείων της συσκευής στο Διάγραμμα 2 της Οδηγίας 2014/68/ΕΕ, σε ισχύ στο πλαίσιο αυστηρής τήρησης των οδηγιών συναρμολόγησης, λειτουργίας και συντήρησης της Reflex.

#### Εξωτερικός έλεγχος:

Καμία απαίτηση σύμφωνα με το παράρτημα 2, ενότητα 4, 5.8.

#### Εσωτερικός έλεγχος:

Μέγιστη προθεσμία σύμφωνα με το παράρτημα 2, ενότητα 4, 5 και 6. Αν χρειάζεται, απαιτείται η λήψη κατάλληλων εναλλακτικών μέτρων [για παράδειγμα, μέτρηση πάχους τοιχωμάτων και σύγκριση με τις κατασκευαστικές προδιαγραφές (μπορούν να ζητηθούν από τον κατασκευαστή)].

#### Έλεγχος σταθερότητας:

Μέγιστη προθεσμία σύμφωνα με το παράρτημα 2, ενότητα 4, 5 και 6. Επιπλέον, πρέπει να λαμβάνεται υπόψη η παρ. 16 του Κανονισμού ασφάλειας στους χώρους εργασίας και στην προκειμένη περίπτωση συγκεκριμένα η παρ. 16 (1) σε συνδυασμό με την παρ. 15 και συγκεκριμένα το παράρτημα 2, ενότητα 4, 6.6 καθώς και το παράρτημα 2, ενότητα 4, 5.8.

Ο ιδιοκτήτης πρέπει να καθορίσει τις πραγματικές προθεσμίες με βάση μια εκτίμηση των απαιτήσεων τεχνικής ασφάλειας, λαμβάνοντας υπόψη τις πραγματικές συνθήκες λειτουργίας, την εμπειρία σχετικά με τους τρόπους λειτουργίας και το υλικό τροφοδότησης, καθώς και τους εθνικούς κανονισμούς για τη λειτουργία εξοπλισμού υπό πίεση.

## 12 Αποσυναρμολόγηση

### ⚠ ΚΙΝΔΥΝΟΣ

#### Θανατηφόροι τραυματισμοί από ηλεκτροπληξία.

Η επαφή με ηλεκτροφόρα εξαρτήματα προκαλεί επικίνδυνους τραυματισμούς.

- Βεβαιωθείτε ότι η παροχή προς τη συσκευή έχει τεθεί εκτός τάσης και έχει ασφάλιση από επανασύνδεση.
- Διασφαλίστε ότι η εγκατάσταση δεν μπορεί να επανενεργοποιηθεί από τρίτους.
- Διασφαλίστε ότι οι εργασίες συναρμολόγησης των στοιχείων ηλεκτρικής σύνδεσης της συσκευής εκτελούνται μόνο από εξειδικευμένο ηλεκτρολόγο και σύμφωνα με τους ισχύοντες κανόνες της ηλεκτροτεχνίας.

### ⚠ ΠΡΟΦΥΛΑΞΗ

#### Κίνδυνος εγκαύματος

Το εξερχόμενο καυτό μέσο μπορεί να προκαλέσει εγκαύματα.

- Διατηρείτε επαρκή απόσταση από το εξερχόμενο μέσο.
- Φοράτε κατάλληλο ατομικό προστατευτικό εξοπλισμό (προστατευτικά γάντια, προστατευτικά γυαλιά).

### ⚠ ΠΡΟΦΥΛΑΞΗ

#### Κίνδυνος εγκαύματος από καυτές επιφάνειες

Στα συστήματα θέρμανσης, οι υψηλές θερμοκρασίες των επιφανειών ενδέχεται να προκαλέσουν δερματικά εγκαύματα.

- Περιμένετε μέχρι να κρυώσουν οι καυτές επιφάνειες ή φοράτε προστατευτικά γάντια.
- Ο ιδιοκτήτης θα πρέπει να τοποθετήσει σχετικές προειδοποιητικές υποδείξεις κοντά στη συσκευή.

### ⚠ ΠΡΟΦΥΛΑΞΗ

#### Κίνδυνος τραυματισμού από υγρό που εξέρχεται υπό πίεση

Σε περίπτωση εσφαλμένης συναρμολόγησης ή συντήρησης των συνδέσεων ενδέχεται να προκληθούν εγκαύματα και τραυματισμοί, αν ξαφνικά εκτοξευθεί με πίεση καυτό νερό ή ατμός.

- Διασφαλίστε την ορθή αποσυναρμολόγηση.
- Διασφαλίστε ότι η πίεση στην εγκατάσταση έχει εκτονωθεί, προτού εκτελέσετε την αποσυναρμολόγηση.

- Πριν την αποσυναρμολόγηση, διακόψτε όλες τις συνδέσεις παροχής νερού προς τη συσκευή.
- Εξαερώστε τη συσκευή, ώστε να εκτονωθεί η πίεση.

1. Διακόψτε την παροχή ηλεκτρικής τάσης στην εγκατάσταση και ασφαλίστε τη έναντι επανενεργοποίησης.
2. Αφαιρέστε το βύσμα της συσκευής από την παροχή τάσης.
3. Αποσυνδέστε τα καλώδια σύνδεσης της εγκατάστασης με το σύστημα ελέγχου της συσκευής και αφαιρέστε τα.

#### ⚠ ΚΙΝΔΥΝΟΣ – Θανατηφόροι τραυματισμοί από ηλεκτροπληξία.

Σε ορισμένα τμήματα της πλακέτας της συσκευής ενδέχεται να παραμένει η τάση των 230 V, ακόμα και αφού αφαιρεθεί το βύσμα από την παροχή τάσης. Προτού αφαιρέσετε τα καλώμματα, αποσυνδέστε το σύστημα ελέγχου της συσκευής εντελώς από την παροχή τάσης. Βεβαιωθείτε ότι δεν υπάρχει τάση στην πλακέτα.

4. Αν χρειάζεται, διακόψτε την παροχή νερού στο δευτερεύον δοχείο από την πλευρά της εγκατάστασης και προς το βασικό δοχείο.
5. Ανοίξτε τις διατάξεις εκκένωσης των δοχείων έως ότου εκκενωθούν εντελώς από νερό και πεπιεσμένο αέρα.
6. Λύστε όλες τις συνδέσεις εύκαμπτων σωλήνων και αγωγών από τα δοχεία, καθώς και από τη μονάδα ελέγχου της συσκευής με την εγκατάσταση και αφαιρέστε τις πλήρως.
7. Αν χρειάζεται, αφαιρέστε τα δοχεία καθώς και τη μονάδα ελέγχου από την περιοχή της εγκατάστασης.

#### ▶ Υπόδειξη!

Εάν χρησιμοποιούνται επιβλαβή για το περιβάλλον μέσα, πρέπει να υπάρχει κατάλληλη εγκατάσταση συλλογής κατά την εκκένωση. Επιπλέον, ο ιδιοκτήτης είναι υποχρεωμένος να διασφαλίζει τις προβλεπόμενες συνθήκες απόρριψης.

## 13 Παράρτημα

### 13.1 Τμήμα εξυπηρέτησης πελατών της Reflex

#### Κεντρικό τμήμα εξυπηρέτησης πελατών

Αριθμός τηλεφώνου κεντρικών γραφείων: +49 (0)2382 7069 - 0

Τηλέφωνο τμήματος εξυπηρέτησης πελατών: +49 (0)2382 7069 - 9505

Φαξ: +49 (0)2382 7069 - 9523

E-Mail: [service@reflex.de](mailto:service@reflex.de)

#### Γραμμή τεχνικής υποστήριξης

Για ερωτήσεις/απορίες σχετικά με τα προϊόντα μας

Τηλέφωνο: +49 (0)2382 7069-9546

Δευτέρα έως Παρασκευή από 8:00 έως 16:30

### 13.2 Συμμόρφωση / Πρότυπα

Μπορείτε να βρείτε τις δηλώσεις συμμόρφωσης της συσκευής στην αρχική σελίδα της Reflex.

[www.reflex-winkelmann.com/konformitaetserklaerungen](http://www.reflex-winkelmann.com/konformitaetserklaerungen)

Εναλλακτικά, μπορείτε να σκανάρετε και τον κωδικό QR:



### 13.3 Εγγύηση

Ισχύουν οι εκάστοτε προβλεπόμενοι από τη νομοθεσία όροι εγγύησης.

DE	<b>Montage- und Inbetriebnahmebescheinigung</b> - Das Gerät wurde entsprechend der Betriebsanleitung montiert und in Betrieb genommen. Die Einstellung der Steuerung entspricht den örtlichen Verhältnissen.
EN	<b>Installation and commissioning certificate</b> - This device has been installed and commissioned in accordance with the instructions provided in the operating manual. The settings in the controller match the local conditions.
FR	<b>Certificat de montage et de mise en service</b> - L'appareil a été monté et mis en service conformément au mode d'emploi. Le réglage de la commande correspond aux rapports locaux.
ES	<b>Certificado de montaje y puesta en servicio</b> - El montaje y la puesta en servicio del aparato se han realizado en conformidad con el manual de instrucciones. El ajuste del equipo de control se corresponde con las condiciones locales pertinentes.
PT	<b>Certificado de montagem e colocação em serviço</b> - O aparelho foi montado e colocado em serviço de acordo com o manual de instruções. A configuração da unidade de comando está de acordo com as condições locais.
IT	<b>Certificazione di montaggio e messa in servizio</b> - L'apparecchio è stato montato e messo in servizio secondo il manuale d'uso. L'impostazione dell'unità di controllo corrisponde alla situazione nel luogo di esercizio.
HU	<b>Szerelési és karbantartási igazolás</b> - A készüléket a használati utasítás szerint szereltük és üzemeltük be. A vezérlés beállításá megfelel a helyi viszonyoknak.
SL	<b>Potrdilo o montaži in zagonu</b> - Aparat je bil montiran in predan v uporabo v skladu z navodili za obratovanje. Nastavitev krmilja ustreza lokalnim pogojem.
SK	<b>Potvrdenie o montáži a potvrdenie o uvedení do prevádzky</b> - Prístroj bol namontovaný podľa návodu na obsluhu a bol uvedený do prevádzky. Nastavenie riadenia zodpovedá miestnym pomero.
CZ	<b>Potvrzení o montáži a spuštění</b> - Prístroj byl namontován a zprovozněn dle návodu k obsluze. Nastavení řízení odpovídá místním podmínkám.
PL	<b>Potwierdzenie montażu i rozruchu</b> - Urządzenie zostało zamontowane i uruchomione zgodnie z instrukcją obsługi. Ustawienie sterownika jest zgodne z lokalnymi warunkami.
LT	<b>Montavimo ir eksploatacijos pradžios liudijimas</b> - Įrenginys sumontuotas ir pradėtas eksploatuoti pagal naudojimo instrukciją. Valdymo sistemos nuostatos atitinka vietines sąlygas.
LV	<b>Montāžas un ekspluatācijas sākšanas instrukcija</b> - Iekārtas montāža ir veikta un tās ekspluatācija ir sākta atbilstoši lietošanas pamācībai. Vadības sistēmas iestatījumi atbilst uzstādīšanas vietas nosacījumiem.
EE	<b>Montaaži- ja kasutuselevõutõend</b> - Seade monteeriti ja võeti kasutussele vastavalt kasutusjuhendile. Juhtimisüsteemi seadistust vastab kohalikele oludele.
NL	<b>Certificaat voor montage en inbedrijfstelling</b> - Het apparaat werd gemonteerd en in gebruik genomen volgens de bedieningshandleiding. De instelling van de besturingseenheid voldoet aan de plaatselijke omstandigheden.
DA	<b>Monterings- og idrifttagingsattest</b> - Enheden er monteret og taget i drift iht. brugsvejledningen. Indstillingerne af styringen svarer til de lokale forhold.
NO	<b>Montasje- og igangsettingssertifikat</b> - Enheten ble monteret og satt i drift i henhold til bruksanvisningen. Innstilling av styringen tilsvarer de lokale forholdene.
SE	<b>Monterings- och idrifttagningsintyg</b> - Enheten har monterats och tagits i drift i enlighet med driftsinstruktionerna. Inställningen av styrningen motsvarar de lokala förhållandena.
FI	<b>Asennus- ja käyttöönottotodistus</b> - Laite on asennettu ja otettu käyttöön käyttöohjeen mukaisesti. Ohjauksen asetukset vastaavat paikallisia olosuhteita.
RU	<b>Свидетельство о монтаже и вводе в эксплуатацию</b> - Устройство было смонтировано и введено в эксплуатацию в соответствии с руководством по эксплуатации. Настройка системы управления соответствует местным условиям.

RO	<b>Certificatul de montaj și punere în funcțiune</b> - Echipamentul a fost montat și pus în funcțiune conform manualului de utilizare. Setarea unității de comandă corespunde condițiilor locale.
TR	<b>Montaj ve işletime alma belgesi</b> - Cihaz; kullanım kılavuzu doğrultusunda takılıp işletime alınmıştır. Kumanda ayarı yerel koşullara uygundur.
GR	<b>Βεβαίωση συναρμολόγησης και θέσης σε λειτουργία</b> - Η συσκευή έχει τοποθετηθεί και τεθεί σε λειτουργία σύμφωνα με το εγχειρίδιο λειτουργίας. Η ρύθμιση του συστήματος ελέγχου είναι ανάλογη με τις τοπικές συνθήκες.



Typ / Type:	
P <sub>0</sub>	
P <sub>sv</sub>	
Fabr. Nr. / Serial-No.	





