

Bernard **FIRST EC** el-aktuatorer ype AQ Logic V2 er en kompakt og robust kombination af el-motor og gearboks, der yder fra 1500-10.000 Nm. Udvekslingen består af en fedtsmurt selvspærrende gearudveksling med 90°-drejende gearudveksling.

AQ Logic er baseret på den nyeste sensor teknologi og inkluderer intern styring for enten On/off eller analog applikationer. AQ leveres med stort og tydeligt LCD display samt betjeningspanel for lokal omstyring.

AQ serien er designet som "non-intrusive" hvilket betyder at al opsætning og justering sker fra betjeningspanelet eller endnu lettere – fra SMART phones.

Anvendelse

Aktuatoren kan påbygges alle typer 90°-drejende afspærrings-, spjæld - og reguleringsventiler fra DN400-2200 afhængig af fabrikat.

Kvalitetssikring

CE mærket iht. gældende ECC og EN normer.

Tekniske data

Detalje	Beskrivelse
Hus og dæksel	Letmetaludførelse og epoxymalet hus sort dæksel i champagne RAL 1014, ISO 12944 C3
Tæthedsklasse	IP 68
Endestopsensor	Programmerbar
Momentsensor (ikke AQ5-15)	Programmerbar
Mekanisk anslag	2 stk. (justerbare +/- 4°).
Mekanisk stillingsviser	LCD display.
Termisk beskyttelse	Viklingstermostat (+110°C), isolationsklasse F motor.
Kabeltilslutning	3 stk. M20 og 2 stk. M16 gevind.
Omgivelsestemperatur	-20°C til +70°C (ekstra -40°C til +70°C).
Håndhjul	For manuel betjening (ikke medløbende) med foldbart "hurtiggreb".
Varmelegeme	230V 8W (standard)
Standardfortrådning	Iht. BC eller instruktion IN305.

Standard bestykningen:

Komplet intern styring med display og betjeningspanel for on/off styring (gældende for alle spændinger).

Ekstra:

- Positioner 0/2-10V, 4-20 mA
- Signal-relækort (4 stk. SPDT kontakter)
- Profibus DPV1
- ProfiNET
- MODBUS RTU
- Montagefod og udlæggerarm
- Beskyttelsesdæksel for betjeningspanel og display

Vedligeholdelse

Aktuatoren er vedligeholdelsesfri og gearhuset er livstids fedtsmurt.



Vist med beskyttelsesdæksel

Driftform og levetid iht, EN 15714-2

- On/off Class A S4-30%
- Let-regulering (Inching) Class B S4-30%, 360 starter/time

Type	Moment	Manøvretime		1 x 230 Vac 50/60 Hz			3 x 400 Vac 50 Hz			ISO flange	Max boring Ø/ firkant i kobling	Vægt/ Kg
		50 Hz	60 Hz	start	nom.		start	nom.				
	Nm	s/90°	s/90°	A	A	kW	A	A	kW			
AQ150	1140*/1500	20	18	11	4,5	0,7	6,7	1,9	0,8	F14(12)	46/32	43
	1500	40	36	11	4,5	0,7	3,8	0,97	0,4	F14(12)		
	1500	100	90	3,9	2,1	0,3	2,1	0,7	0,15	F14(12)		
AQ280	2800	70	63	11	4,5	0,7	6,7	1,9	0,8	F16(14)	60/40	55
	2800	100	90	11	4,5	0,7	3,8	0,97	0,4	F16(14)		
	2800	140	126	11	4,5	0,7	3,8	0,97	0,4	F16(14)		
AQ430	4300	40	36	34	11	1,8	14	2,7	0,9	F16	75/50	83
	4300	95	63	34	11	1,8	14	2,7	0,9	F16		
	4300	135	108	7,7	3,5	0,5	3,2	1,1	0,32	F16		
AQ610	6100	50	45	55	19	3	20	3,1	1,6	F25	80/55	90
	6100	100	90	34	11	1,8	14	2,7	0,9	F25		
	6100	115	104	11	4,5	0,7	–	–	–	F25		
	6100	140	126	34	11	1,8	6,7	1,9	0,8	F25		
AQ830	8300	115	104	–	–	–	6,7	1,9	0,8	F25	95/65	94
	8300	230	207	11	4,5	0,8	3,8	0,97	0,4	F25		
AQ1000	10400	56	50	34	11	1,8	14	3,2	1,3	F25	95/65	115
	10400	100	90	21	8	1,2	11	1,9	0,96	F25		
	10400	135	121	21	8	1,2	5	1,6	0,5	F25		
	10400	190	171	11	4,5	0,7	–	–	–	F25		

Andre motorspændinger på forespørgsel.

() ISO flange skal bestilles

* for 230V

- Regulering Class CIII S4-50%, 1200 starter/time

Type	Moment	Manøvretime		1 x 230 Vac 50/60 Hz			3 x 400 Vac 50 Hz			ISO flange	Max boring Ø/ firkant i kobling	Vægt/ Kg
		50 Hz	60 Hz	start	nom.		start	nom.				
	Nm	s/90°	s/90°	A	A	kW	A	A	kW			
AQ150	1140*/1500	20	18	11	4,5	0,7	6,7	1,9	0,8	F14(12)	46/32	43
	1500	40	36	11	4,5	0,7	3,8	0,97	0,4	F14(12)		
	1500	100	90	3,9	2,1	0,3	2,1	0,7	0,15	F14(12)		
AQ280	2800	70	63	11	4,5	0,7	6,7	1,9	0,8	F16(14)	60/40	55
	2800	100	90	11	4,5	0,7	3,8	0,97	0,4	F16(14)		
	2800	140	126	11	4,5	0,7	3,8	0,97	0,4	F16(14)		
AQ430	4300	40	36	–	–	–	–	–	–	F16	75/50	83
	4300	70	63	–	–	–	–	–	–	F16		
	4300	120	108	7,7	3,5	0,5	–	–	–	F16		
AQ610	6100	50	45	–	–	–	–	–	–	F25	80/55	90
	6100	100	90	34	11	1,8	14	2,7	0,9	F25		
	6015	115	104	11	4,5	0,7	–	–	–	F25		
	6100	140	126	34	11	1,8	6,7	1,9	0,8	F25		
AQ830	8300	115	104	–	–	–	6,7	1,9	0,8	F25	95/65	94
	8300	230	207	11	4,5	0,8	3,8	0,97	0,4	F25		
AQ1000	10400	56	50	–	–	–	–	–	–	F25	95/65	115
	10400	100	90	–	–	–	–	–	–	F25		
	10400	135	121	–	–	–	–	–	–	F25		
	10400	190	171	11	4,5	0,7	3,8	0,97	0,4	F25		

Andre motorspændinger på forespørgsel.

() ISO flange skal bestilles

* for 230V

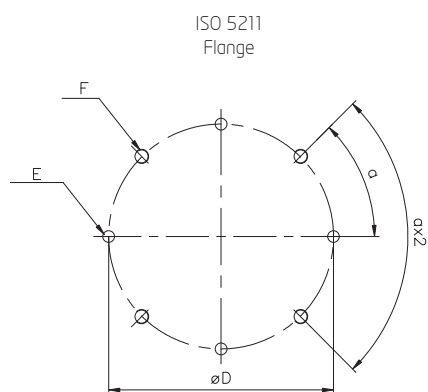
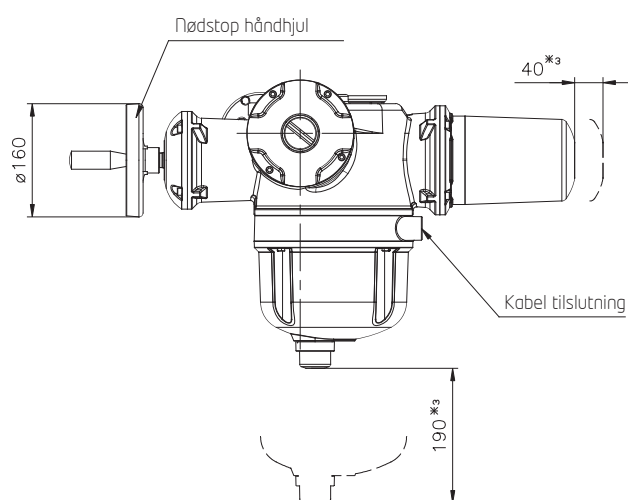
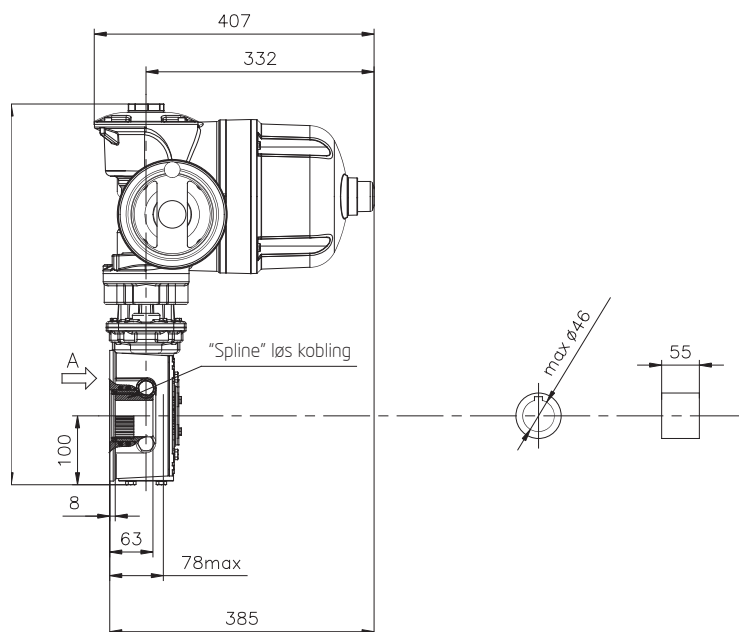
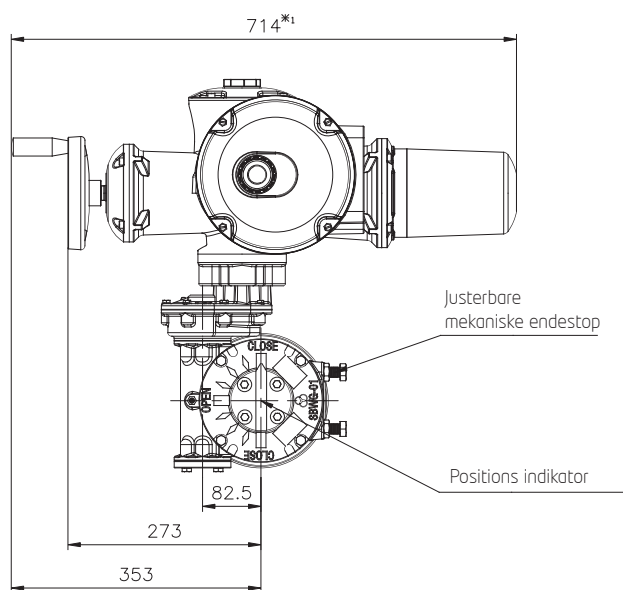


ARMATEC™

Armatec A/S · Mjølnersvej 4-8 · DK-2600 Glostrup · Tlf. 4696 0000 · www.armatec.dk

Maj 2024

Dimensioner AQ150 LOGIC



		ϕD	α	F	E
Standard	F14	$\phi 140$	45°	4xM16 Dybde: 24	2x $\phi 16$ Dybde: 15
Ekstra	F12	$\phi 125$	45°	4xM12 Dybde: 18	2x $\phi 12$ Dybde: 12

Vægt 38 kg

Type	Maks. diam.	Maks. firkant
AQ150	$\phi 46$ mm	32

NB:

(*1) - Mål ved udfoldet håndgreb
 (*3) - Mål for demontage

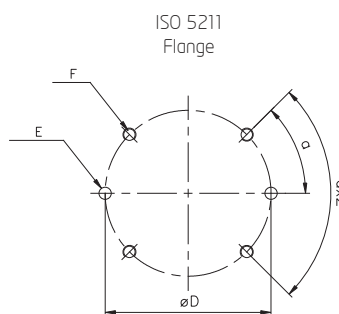
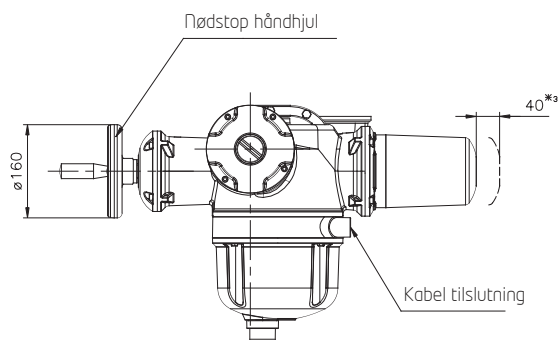
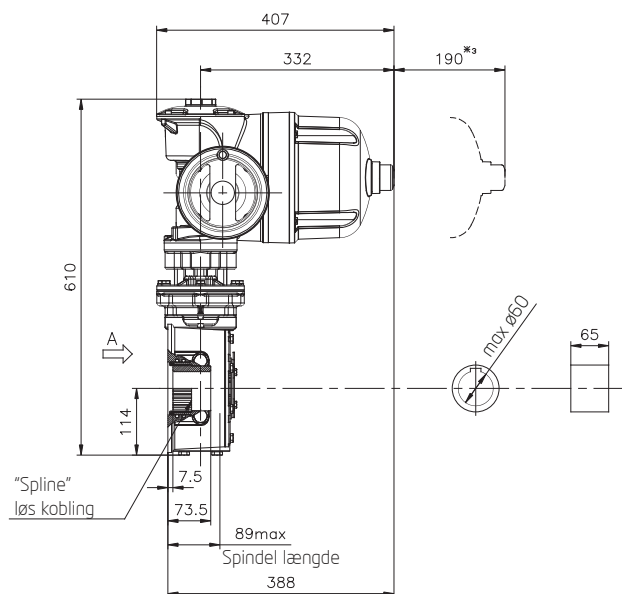
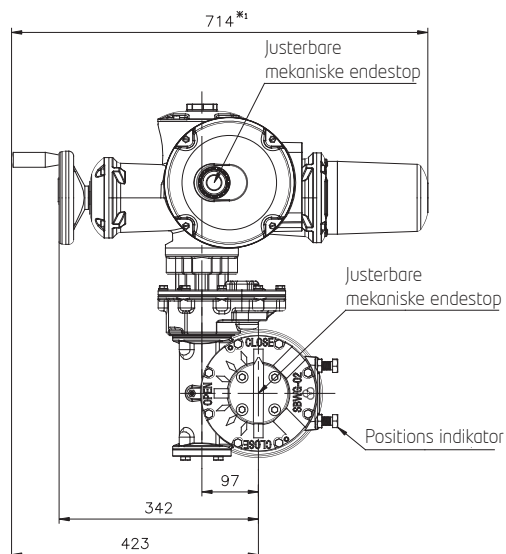


ARMATEC™

Armatec A/S · Mjølnersvej 4-8 · DK-2600 Glostrup · Tlf. 4696 0000 · www.armatec.dk

Maj 2024

Dimensioner AQ280 LOGIC



		øD	a	F	E
Standard	F16	ø165	45°	4xM20 Dybde: 30	2xø20 Dybde: 20
Ekstra	F14	ø140	45°	4xM16 Dybde: 24	2xø16 Dybde: 16

Vægt 50 kg

Type	Maks. diam.	Maks. firkant
AQ280	Ø60 mm	40

NB:

(*1) - Mål ved udfoldet håndgreb
 (*3) - Mål for demontage

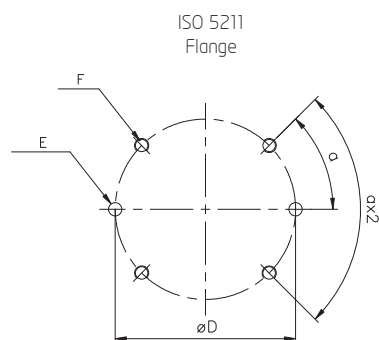
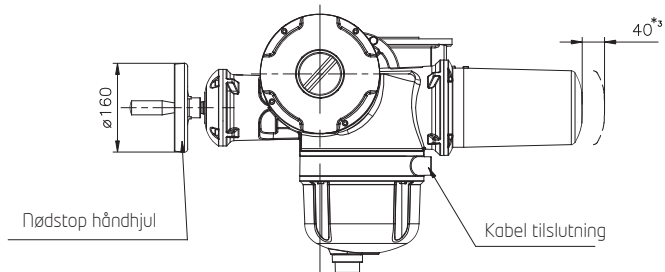
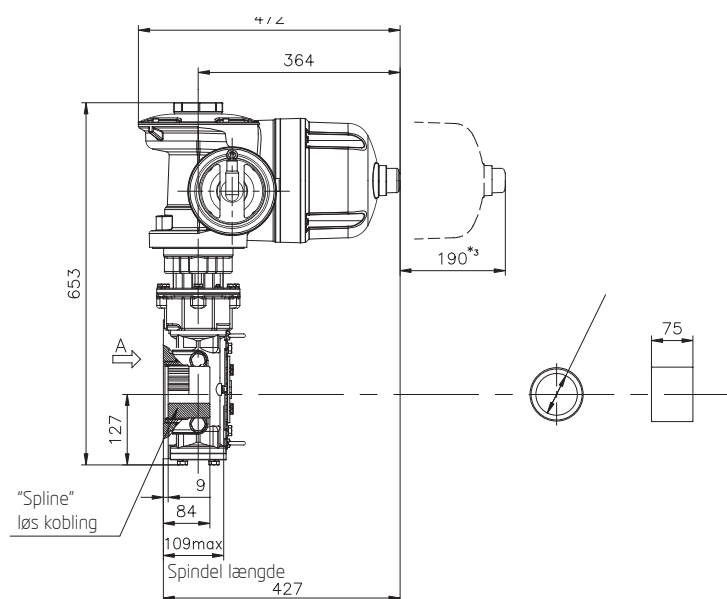
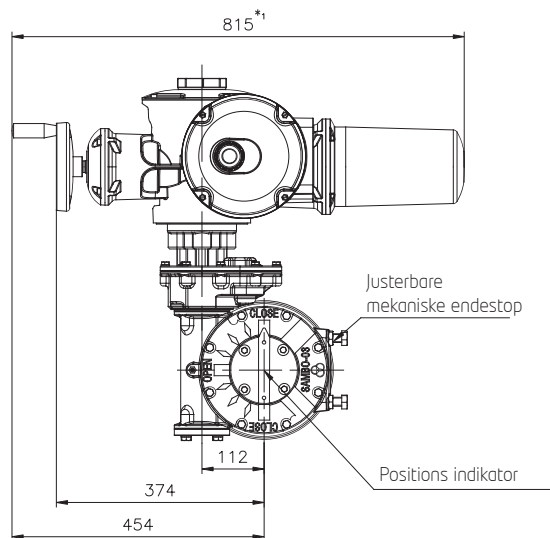


ARMATEC™

Armatec A/S · Mjølnersvej 4-8 · DK-2600 Glostrup · Tlf. 4696 0000 · www.armatec.dk

Maj 2024

Dimensioner AQ430 LOGIC



		øD	a	F	E
Standard	F16	ø165	45°	4xM20 Dybde: 30	2xø20 Dybde: 20

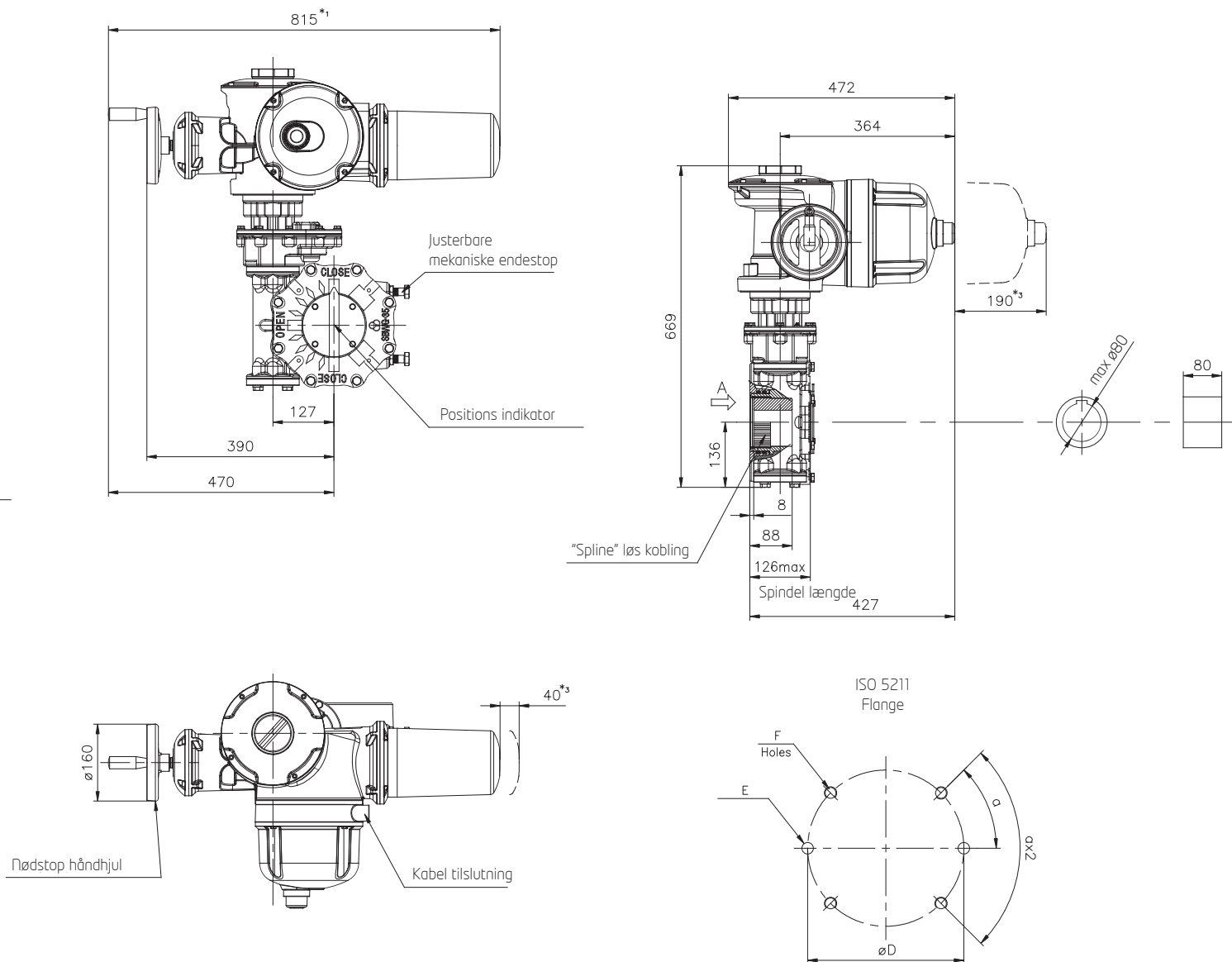
Vægt 79 kg

Type	Maks. diam.	Maks. firkant
AQ430	Ø75 mm	50

NB:

(*1) - Mål ved udfoldet håndgreb
 (*3) - Mål for demontage

Dimensioner AQ610 LOGIC



Vægt 86 kg

Type	Maks. diam.	Maks. firkant
AQ680	Ø80 mm	55

NB:

(*1) - Mål ved udfoldet håndgreb
 (*3) - Mål for demontage

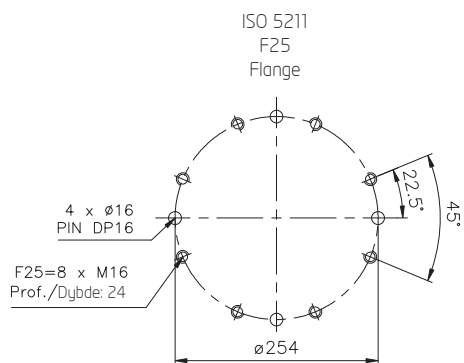
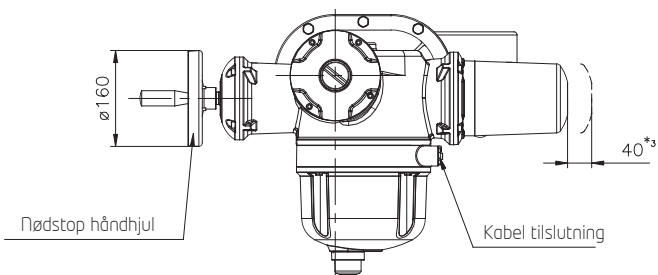
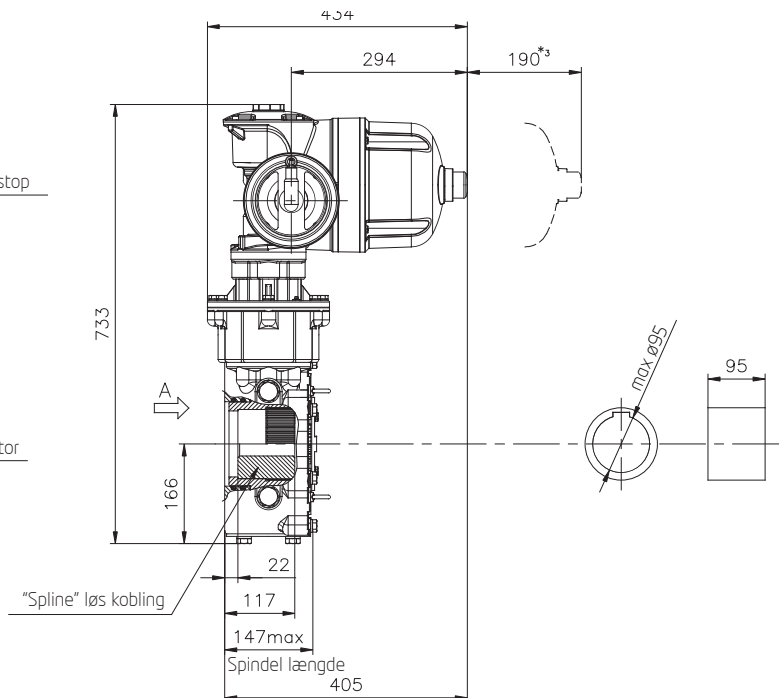
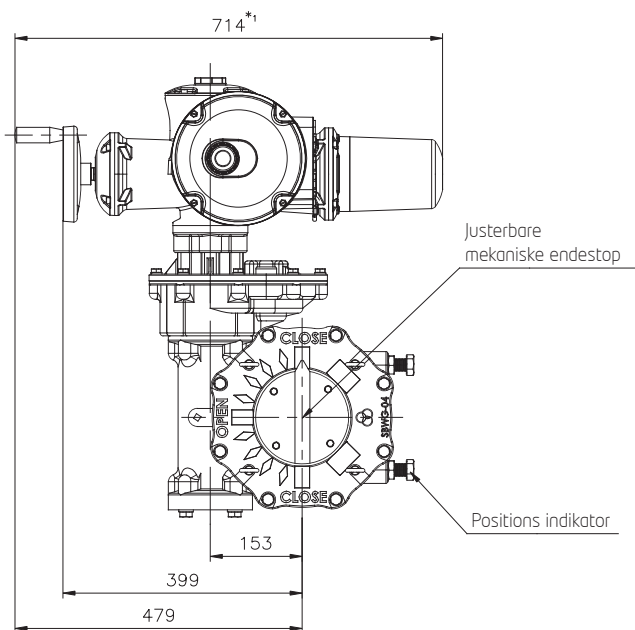


ARMATEC™

Armatec A/S · Mjølnersvej 4-8 · DK-2600 Glostrup · Tlf. 4696 0000 · www.armatec.dk

Maj 2024

Dimensioner AQ830 LOGIC



Vægt 94 kg

Type	Maks. diam.	Maks. firkant
AQ830	Ø95 mm	65

NB:

(*1) - Mål ved udfoldet håndgreb
 (*3) - Mål for demontage

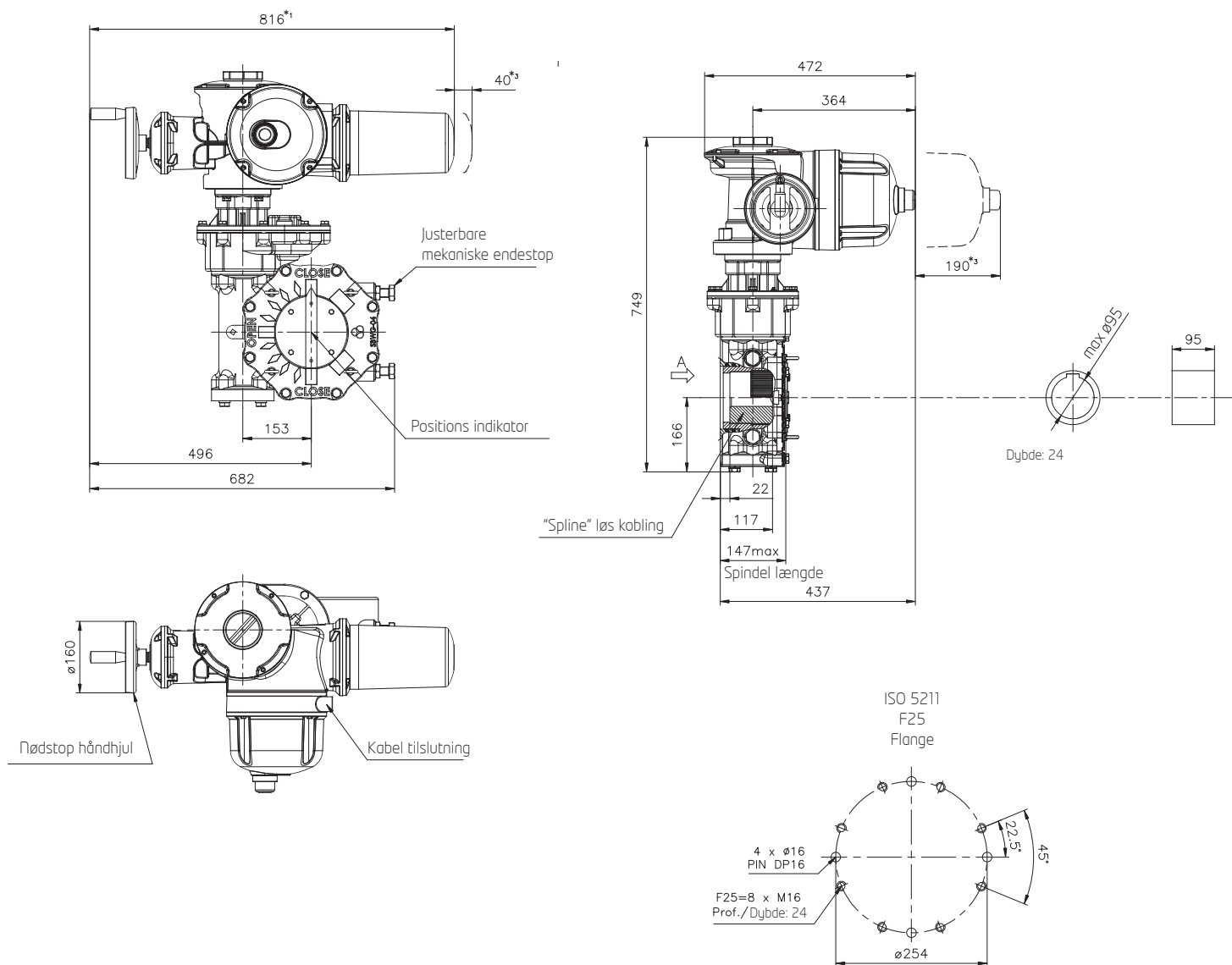


ARMATEC™

Armatec A/S · Mjølnersvej 4-8 · DK-2600 Glostrup · Tlf. 4696 0000 · www.armatec.dk

Maj 2024

Dimensioner AQ1000 LOGIC



Vægt 115 kg

Type	Maks. diam.	Maks. firkant
AQ1000	Ø95 mm	65

NB:

(*1) - Mål ved udfoldet håndgreb
 (*3) - Mål for demontage



ARMATEC™

Armatec A/S · Mjølnersvej 4-8 · DK-2600 Glostrup · Tlf. 4696 0000 · www.armatec.dk

Maj 2024