

Armatec

Butterflyventil
DN 80-1000 PN 10-16

Type EVML
EVMS

∅ **Wouter Witzel** butterflyventilen er beregnet som afspærring for, og regulering af, gasformige og flydende medier. Ventilen monteres med gennemgående bolte mellem to flanger uden brug af flangepakninger.

Egenskaber

Butterflyventilen er en enkel og solid afspærringsventil med en række fordele. F.eks. indvulkaniseret foring samt garanteret 100% afspærring i begge retninger, hvilket beskytter huset og lejerne mod korrosion og gør en flangepakning overflødig. Foringen kan ikke ved evt. utæthed langs med spindelen blive blæst op og forhindre åbning af ventilen. Klappen er strømningsmæssigt korrekt udformet med mindst materiale i midten af ventillysningen, hvilket sikrer en høj Kv-værdi. EVML/EVMS kan boltes til flangen og bruges som afspærring på rørenden ("End-of-line"). Ventilen er tæt mod driftstryk på 16 bar for DN 50-200 og 10 bar for DN 250-1000.

Tekniske data

Tilslutning:	Flanger DN 80-1000. Større på forespørgsel. ISO 5752/DIN 3202/K1
Nominelt tryk:	PN 10/16
Max. driftstemperatur:	Foring og O-ring: NBR: 90°C EPDM: 120°C EPDM-peroxide: 140°C Viton: 200°C

Ovenstående temperaturangivelser skal sammenholdes med driftstrykket.

Betjening

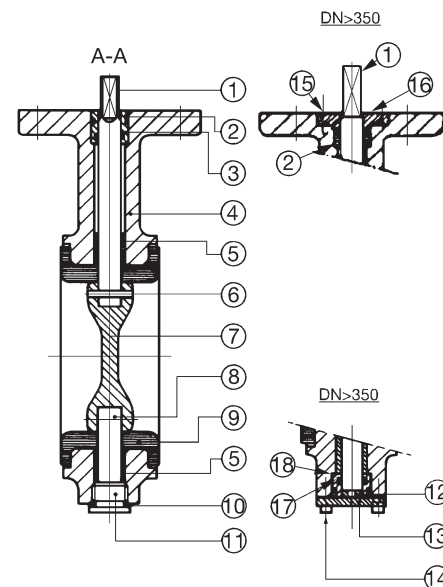
Wouter Witzel EVML/EVMS kan leveres med følgende betjeningsmuligheder:

- Håndtag type L
- Snekkehjulsdrev med hånd- eller kædehjul
- Forlængerspindel i flere varianter
- Hydraulisk aktuator
- Pneumatisk aktuator, Kinetrol
- Elektrisk aktuator, Bernard

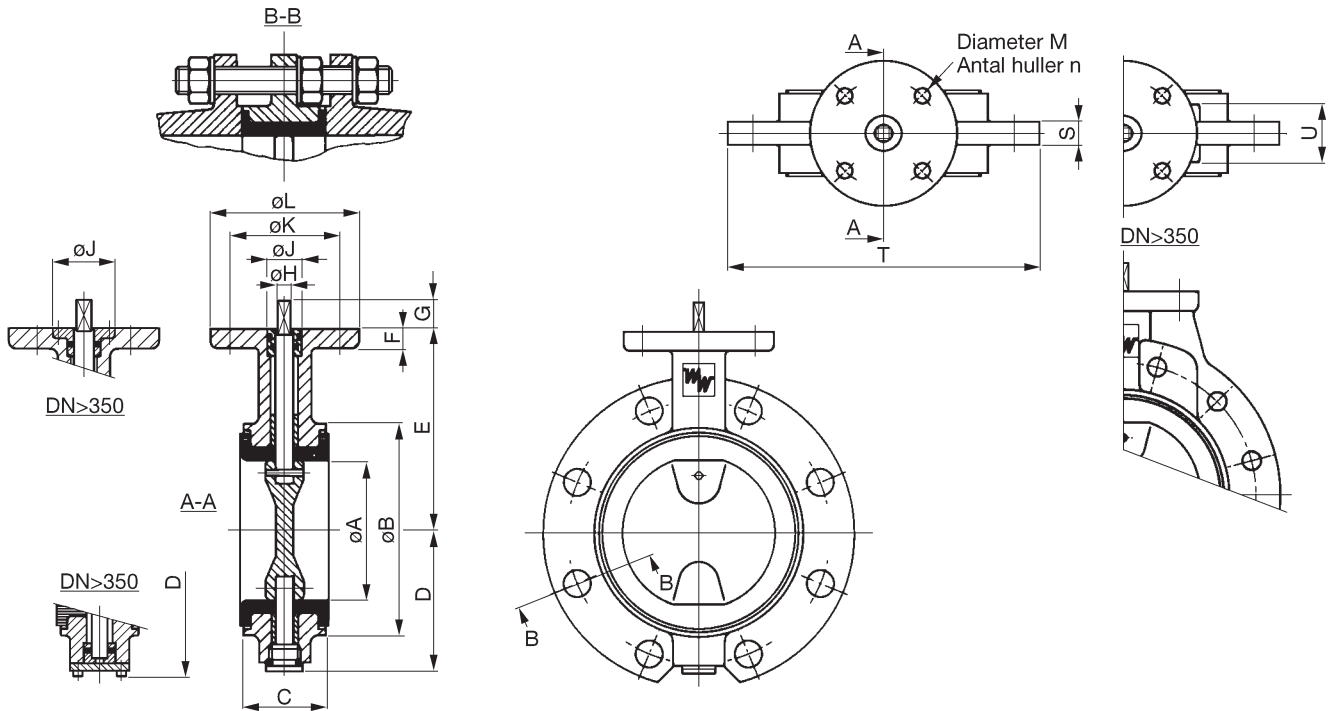


Emne	Materialekode				
	EVML-KE EVMS-KE	EVML-BA EVMS-BA	EVML-AE EVMS-AE	EVML-BE EVMS-BE	EVML-AK EVMS-AK
1 Spindel	Rustfrit	Rustfrit	Syrefast	Syrefast	Alubronze
2 Bøsning	Metal	Metal	Metal	Metal	Metal
3 O-ring	NBR	EPDM	NBR	EPDM	NBR
4 Ventilhus	GGG 40	GG 25	GG 25	GG 25	GG 25
5 Lejeforinger	Selvsmørende foringer				
6 Koniske stifter	Rustfrit	Rustfrit	Syrefast	Syrefast	Alubronze
7 Klap	1.4462	AISI 431	1.4462	1.4462	Alubronze
8 Stifter	Rustfrit	Rustfrit	Syrefast	Syrefast	Alubronze
9 Foring	NBR	EPDM	NBR	EPDM	NBR
10 Tætning	Kobber	Kobber	Kobber	Kobber	Kobber
11 Prop	Stål	Stål	Stål	Stål	Stål
12 Aksialleje	Selvsmørende foringer				
13 Dæksel	Stål	Stål	Stål	Stål	Stål
14 Skruer	Stål	Stål	Stål	Stål	Stål
15 Skruer	Stål	Stål	Stål	Stål	Stål
16 Dæksel	Stål	Stål	Stål	Stål	Stål
17 O-ring	NBR	EPDM	NBR	EPDM	NBR
18 Ring	Metal	Metal	Metal	Metal	Metal

Type EVML-KE/EVMS-KE er godkendt til gas i Danmark, Holland, Sverige, Tyskland m.fl. Ventilerne kan også leveres i materialerne Hastelloy, Monel og AISI 329.



Mål og vægt



Type EVML/EVMS med fri akselende

DN	EVML							EVMS								
	80 3"	100 4"	125 5"	150 6"	200 8"	250 10"	300 12"	350 14"	400 16"	450 18"	500 20"	600 24"	700 28"	800 32"	900 36"	1000 40"
øA (mm)	80	100	125	150	200	250	300	336	386	436	486	586	686	786	886	986
øB	130	150	182	210	262	315	371	405	470	522	576	672	776	880	980	1085
C	64	64	70	76	89	114	114	78	102	114	127	154	165	190	203	213
D	78	96	109	133	158	194	219	256	3088	334	360	426	480	525	635	685
E	133	147	160	180	204	245	270	305	363	388	413	510	560	610	690	740
F	2	12	12	14	14	15	15	15	25	25	25	25	25	25	30	30
G	34	34	34	34	34	45	45	45	50	50	50	50	60	60	70	70
øH	10	12	12	16	16	24	24	24	30	30	30	40	46	46	60	60
øJ	18	22	22	30	30	38	38	38	90	90	90	100	110	110	130	130
øK	70	70	70	70	70	102	102	102	140	140	140	140	165	165	254	254
øL	90	90	90	90	90	125	125	125	175	175	175	175	210	210	300	300
M	9	9	9	9	9	11	11	11	17	17	17	17	21	21	17	17
S	19	19	20	20	21	23	24	26	28	28	32	35	37	40	40	50
T								520	580	615	670	780	906	1021	1120	1250
U								43	54	60	76	115	115	190	200	
n	4	4	4	4	4	4	4	4	4	4	4	4	4	4	8	8
ISO 5211	F07	F07	F07	F07	F07	F10	F10	F10	F14	F14	F14	F14	F16	F16	F25	F25
Vægt (kg)	6,5	7,5	11	14	21	30	42	45	85	100	135	200	315	365	500	670
Kv	350	600	900	1300	2200	3400	5000	6000	7700	10000	13000	18000	25000	32000	41000	51000
Drejn.mom. (Nm)	17	28	39	60	120	190	270	310	460	630	840	1400	2400	3300	4500	5800
v/Δp=2,5 bar																

Se type EVBS for DN 50 og 65.



Mjølnersvej 4-8 · DK-2600 Glostrup · Telefon (+45) 4696 0000 · Telefax (+45) 4696 0001 · www.armatec.com