

Armatec

Type EVFL

Butterflyventil
DN 50-1000 PN 10-16

Ø **Wouter Witzel** butterflyventilen er beregnet som afspærring for, og regulering af, gasformige og flydende medier. Ventilen monteres med gennemgående bolte mellem to flanger uden brug af flangepakninger. Centrering sikres automatisk af ventilens flangehuller.

Egenskaber

Butterflyventilen er en enkel og solid afspærringsventil med en række fordele. F.eks. indvulkaniseret foring samt garanteret 100% afspærring i begge retninger, hvilket beskytter huset og lejerne mod korrosion og gør en flangepakning overflødig. Foringen kan ikke ved evt. utæthed langs med spindelen blive blæst op og forhindre åbning af ventilen. Klappen er strømningsmæssigt korrekt udformet med mindst materiale i midten af ventillysningen, hvilket sikrer en høj Kv-værdi.

N.B! Samme byggelængde som skydeventiler efter DIN 3202.

Tekniske data

Tilslutning:	Flanger DN 50-1000 ISO 5752/DIN 3202/K1
Nominelt tryk:	PN 10/16
Max. driftstemperatur:	Foring og O-ring: NBR: 90°C EPDM: 120°C EPDM-peroxide: 140°C Viton: 200°C

Ovenstående temperaturangivelser skal sammenholdes med driftstrykket.

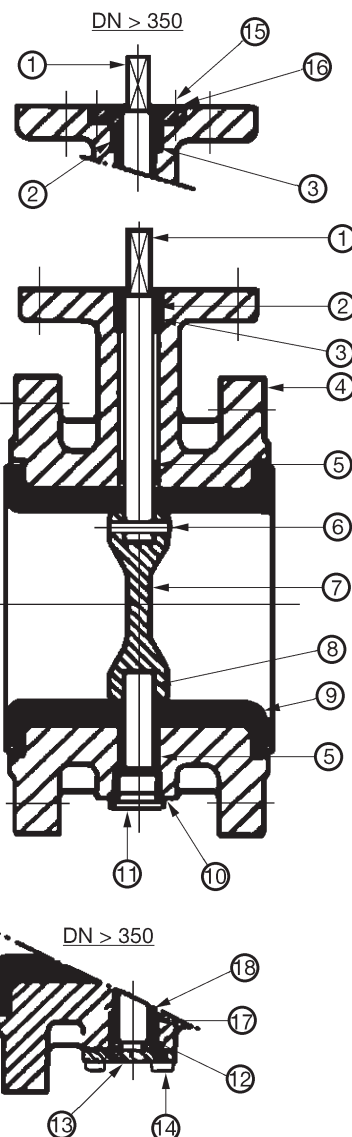
Betjening

Wouter Witzel EVFL kan leveres med følgende betjeningsmuligheder:

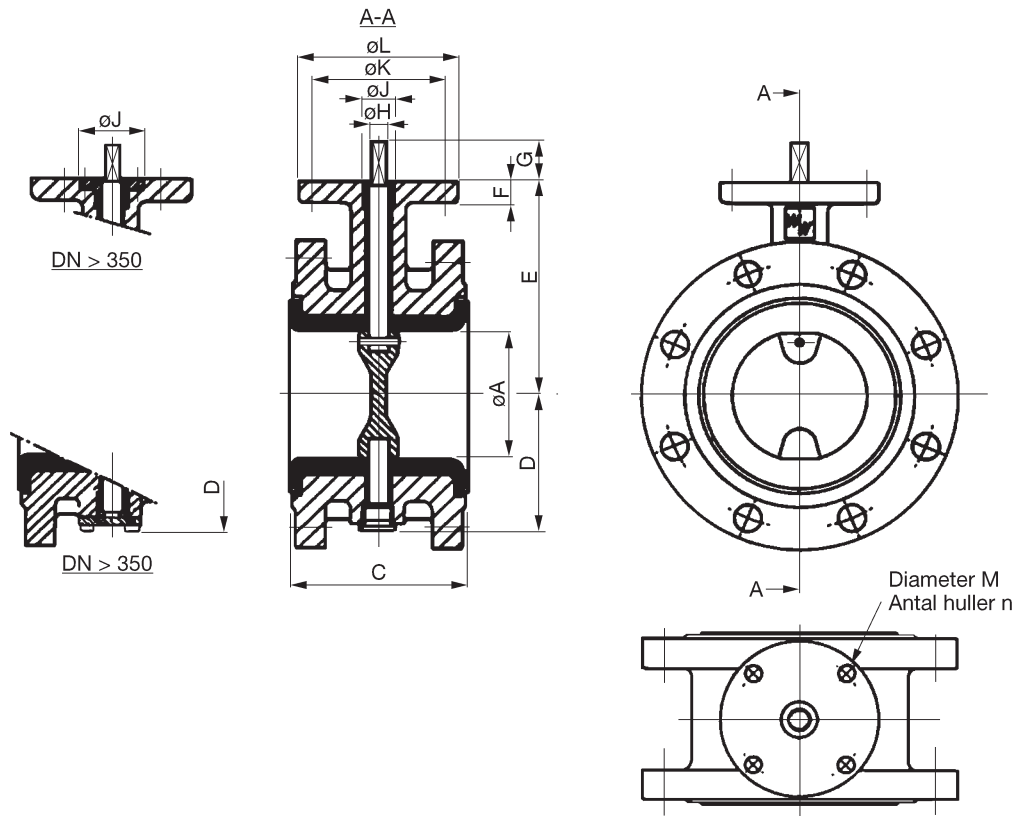
- Håndtag type L
- Snækkehjulsdrev med hånd- eller kædehjul
- Forlængerspindel i flere varianter
- Hydraulisk aktuator
- Pneumatisk aktuator, Kinetrol
- Elektrisk aktuator, Bernard

Emne	Materialekode				
	EVFL-KE	EVFL-BA	EVFL-AE	EVFL-BE	EVFL-AK
1 Spindel	Rustfrit	Rustfrit	Syrefast	Syrefast	Alubronze
2 Bøsning	Metal	Metal	Metal	Metal	Metal
3 O-ring	NBR	EPDM	NBR	EPDM	NBR
4 Ventilhus	GGG 40	GG 25	GG 25	GG 25	GG 25
5 Lejeforinger	Selvsmørende foringer				
6 Koniske stifter	Rustfrit	Rustfrit	Syrefast	Syrefast	Alubronze
7 Klap	1.4462	AISI 431	1.4462	1.4462	Alubronze
8 Stifter	Rustfrit	Rustfrit	Syrefast	Syrefast	Alubronze
9 Foring	NBR	EPDM	NBR	EPDM	NBR
10 Tætning	Kobber	Kobber	Kobber	Kobber	Kobber
11 Prop	Stål	Stål	Stål	Stål	Stål
12 Aksialleje	Selvsmørende foringer				
13 Dæksel	Stål	Stål	Stål	Stål	Stål
14 Skruer	Stål	Stål	Stål	Stål	Stål
15 Skruer	Stål	Stål	Stål	Stål	Stål
16 Dæksel	Stål	Stål	Stål	Stål	Stål
17 O-ring	NBR	EPDM	NBR	EPDM	NBR
18 Ring	Metal	Metal	Metal	Metal	Metal

Type EVFL-KE er godkendt til gas i Danmark, Holland, Sverige, Tyskland m.fl. Ventilerne kan også leveres i materialerne Hastelloy, Monel og AISI 329.



Mål og vægt



Type EVFL med fri akselende

DN	50	65	80	100	125	150	200	250	300	350	400	450	500	600	700	800	900	1000
	2"	2½"	3"	4"	5"	6"	8"	10"	12"	14"	16"	18"	20"	24"	28"	32"	36"	40"
øA (mm)	50	65	80	100	125	150	200	250	300	336	386	436	486	586	686	786	886	986
C	150	170	180	190	200	210	230	250	270	290	310	330	350	390	430	470	510	550
D	63	71	78	96	109	133	158	194	219	256	308	334	360	426	480	525	635	685
E	118	126	133	147	160	180	204	245	270	315	363	388	413	510	560	610	690	740
F	12	12	12	12	12	14	14	15	15	15	25	25	25	25	25	25	30	30
G	34	34	34	34	34	34	45	45	45	50	50	50	50	60	60	70	70	85
øH	10	10	10	12	12	16	16	24	24	24	30	30	30	40	46	46	60	60
øJ	18	18	18	22	22	30	30	38	38	38	90	90	90	100	110	110	130	130
øK	70	70	70	70	70	70	70	102	102	102	140	140	140	140	165	165	254	254
øL	90	90	90	90	90	90	90	125	125	125	175	175	175	175	210	210	300	300
M	9	9	9	9	9	9	9	11	11	11	17	17	17	17	21	21	17	17
n	4	4	4	4	4	4	4	4	4	4	4	4	4	4	4	4	8	8
ISO 5211	F07	F07	F07	F07	F07	F07	F07	F10	F10	F10	F14	F14	F14	F14	F16	F16	F25	F25
Vægt (kg)	10,6	12,5	17	20	26	31	45	70	90	120	165	200	230	320	420	610	820	1130
Kv	160	250	350	600	900	1300	2200	3400	5000	6000	7700	10000	13000	18000	29000	32000	41000	51000
Drejn.mom. (Nm)	9	13	17	28	39	60	120	190	270	310	460	630	840	1400	2400	3300	4500	5800
v/Δp=2,5 bar																		



Mjølnersvej 4-8 · DK-2600 Glostrup · Telefon (+45) 4696 0000 · Telefax (+45) 4696 0001 · www.armatec.com