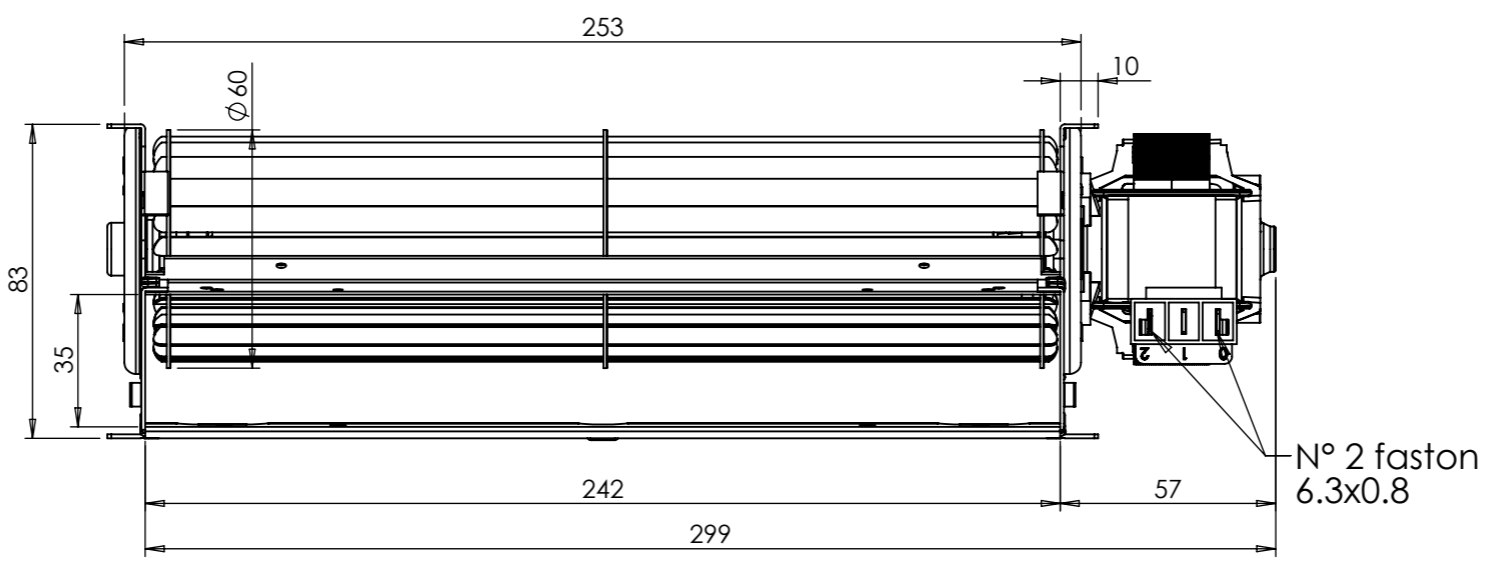
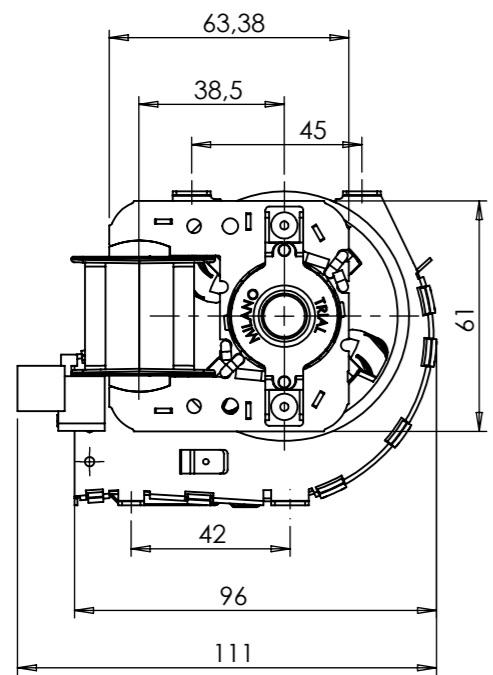
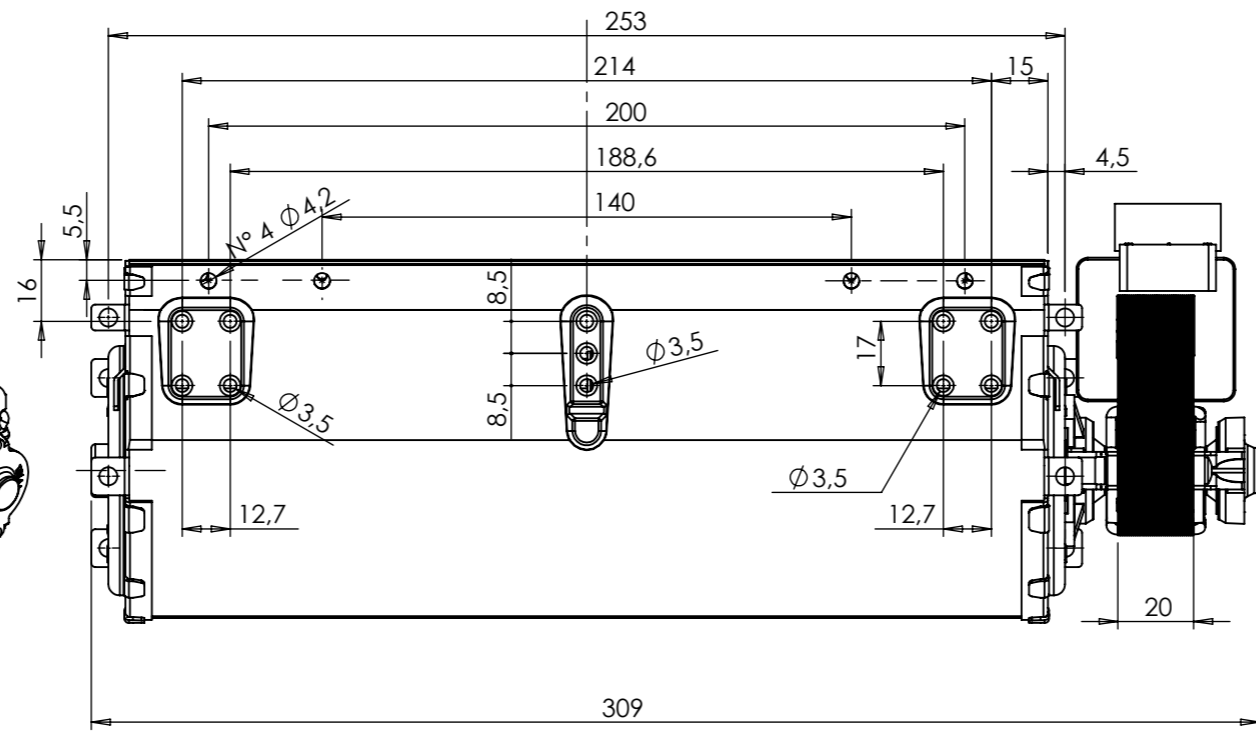
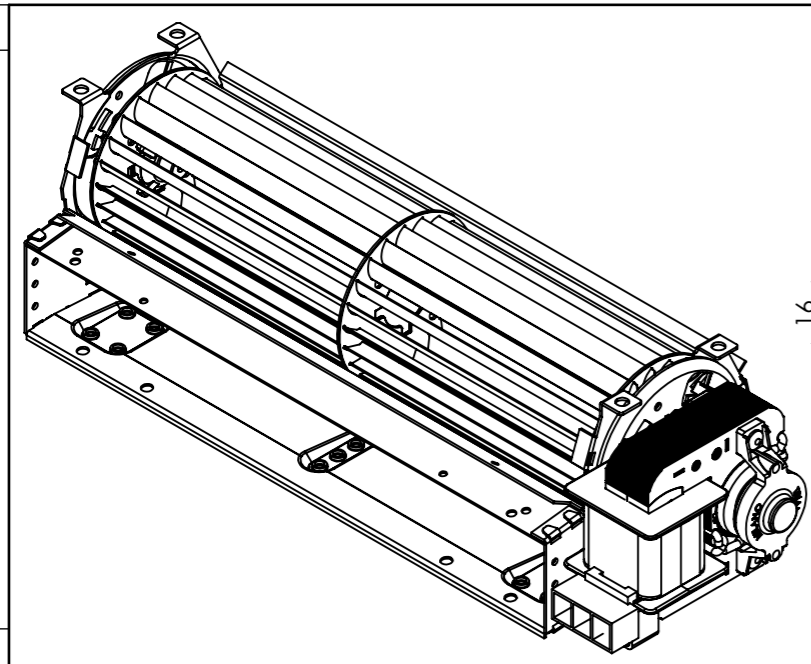


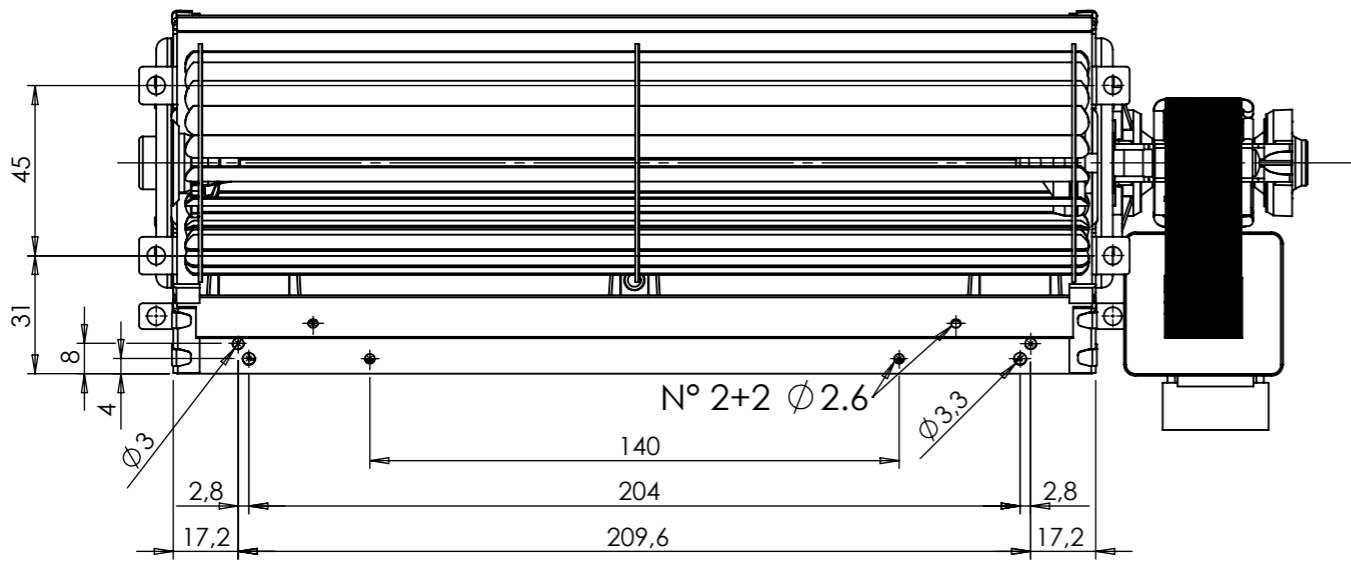
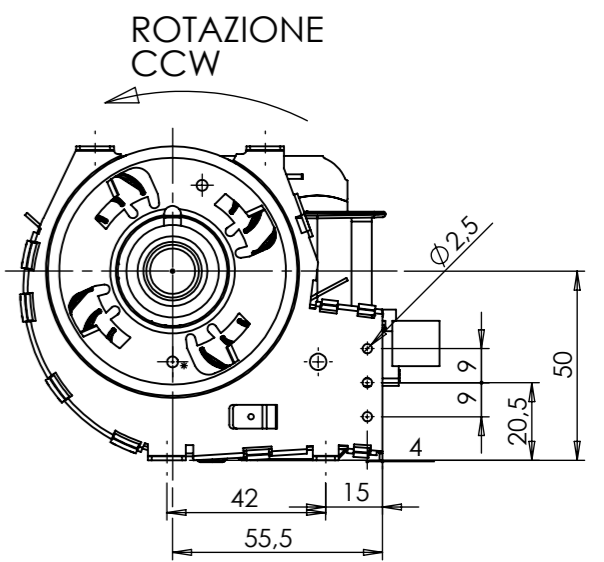
M006 Rev. 00

A termini di legge ci riserviamo la proprietà del presente disegno con il divieto di riprodurlo o di renderlo noto a terzi, senza nostra autorizzazione.

00/28/10/2015 MISSIONE. Rizzi



Vista di "Riferimento"



DATI CARATTERISTICI A 50Hz/TECHNICAL DATA AT 50Hz			Mod.
"TAS24B-077-00"			
Tensione nominale/Rated Voltage	V	230	
Frequenza/Rated Frequency	Hz	50-60	
Potenza assorbita/Input Power	W	37	
Classe isolamento/Insulation class (IEC 60085)		F	
Max temp./Max ambient temperature(IEC 60335-1)	°C	60	
N° di giri a vuoto/Rated speed no load	Rpm	1520	
Portata a bocca libera/Rated airflow	m³/h	200	
Pressione statica/Static pressure	Pa	52	
Rotazione/Rotation (side View)		CCW	
Funzionamento continuativo/Continuous duty			

FOR APPROVAL

SIGN _____

Date _____

Materiale:	Peso netto [g]:	Trattamento:	Dis. : Rizzi
TRIAL Srl			Data : 28/10/2015
S.Giuliano M.se Via dei Mille, 3	Per le quote lineari ed angolari prive di tolleranza, riferirsi alla norma UNI ISO 2768 grado Medio.		Scala : 1:2
Tel (0039) 0298222231 Off. Commerciale			Visto : -
Tel (0039) 0298222351 Off. Tecnico			Foglio 1 / 1
Fax (0039) 0298243291			A3
Descrizione: TFA004-D8-EC	230V50/60HZ		Codice
			TAS24B-077
RIF: NCA 60-240/37	12212437		Mod.
			00