

# Reflex N 100

## Statisk ekspansjonskar med fast membran

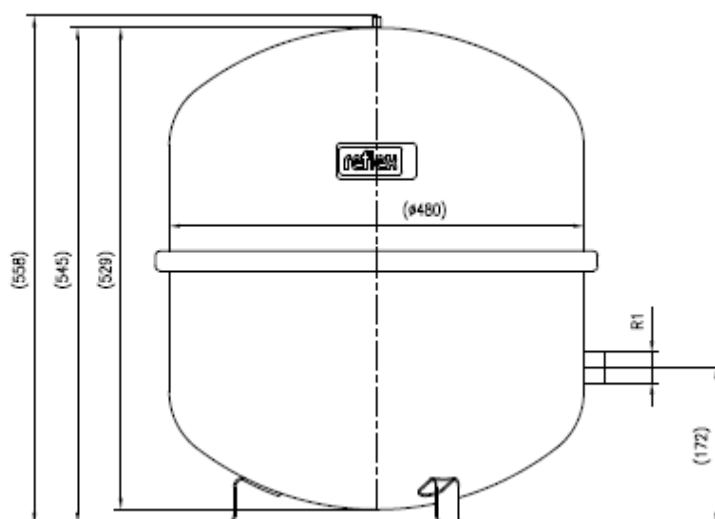
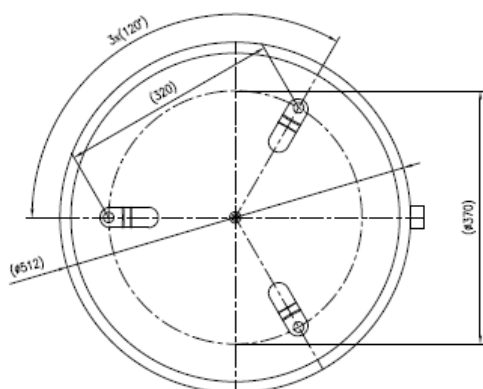
Membran ekspansjonskar for lukkede kjøle-og varmelegger.  
Karet er produsert i h.h. til DIN EN 13831. Godkjenning i h.h. til trykkutstyrsdirektivet 2014/68/EF.  
Ikke utskiftbar membran i h.h. til DIN EN 13831



Volum	100 liter
Trykkklasse	6 bar
Standard ladetrykk	1.5 bar
Diameter	512 mm
Høyde	669 mm
Høyde fra gulv til tilkobling	172 mm
Vekt	15,84 kg
Anslutning	1" RG
Maks system temperatur	+120°C
Maks temperatur membran	+70°C
Minimum temperatur	-10°C
Varenummer	2018216300
NRF nummer	8400535



Væske: Vann eller glykolmiks opp til 50%



# Reflex N 100

## Statisk ekspansjonskar med fast membran



### Montering

1. Ekspansjonskaret monteres på returledning i systemet.
2. Ladetrykket på karet sjekkes før montering. Ladetrykket skal ligge 0.2 bar over statisk høyde på anlegget. Eks: Hvis statisk høyde er 10 m skal ladetrykket være 1.2 bar.
3. Det monteres serviceventil rett foran ekspansjonskaret slik at karet kan stenges ute fra systemet og tappes for kontroll.
4. Manometer som er merket med min-(ladetrykk), maks.- og blåsetrykk skal monteres.
5. Ved oppfylling av kaldt anlegg skal det fylles til trykket på anlegget er 0.3 bar over ladetrykket på ekspansjonskaret. I kjøleanlegg fylles det til 0,5 bar høyere enn ladetrykk.

### Drift

1. Under drift sjekkes trykket på anlegget hver annen uke, det skal ligge ned mot min. ved kaldt anlegg og opp mot maks. ved varmt anlegg.
2. Noter hvor høyt trykket på anlegget er ved 0°C utetemp. og ved -10°C utetemp.
3. Hvis trykket har sunket må det fylles vann, men ikke for mye. Fyll slik at trykket ligger på samme nivå som tidligere notert.

### Vedlikehold

1. En gang årlig sjekkes ladetrykket på ekspansjonskaret.
2. Sjekk først om membranen er defekt. Dette gjør man ved å ta av hetten på luftventilen og trykke på ventilen med en fyrstikk e.l. Kommer det vann her er membranen defekt.
3. For å sjekke ladetrykket stenges serviceventilen og karet tappes for vann. Ladetrykket sjekkes med en trykkmåler og justeres eventuelt ved å fylle luft med kompressor. Små kar kan tas med på bensinstasjonen og etterfylles der.
4. Karet monteres inn og systemet etterfylles med vann slik at trykket er på samme nivå som da karet ble koblet fra.