

Alfa Laval M3

Packningsförsedd plattvärmeväxlare för flera användningsområden

Introduktion

Alfa Laval Industrial line är ett brett produktsortiment som används i praktiskt taget alla typer av industrier.

Denna modell passar för många användningsområden och det finns en stor mängd plattor och packningar att tillgå.

Utöver vanlig konfiguration med en platta går denna modell även att få med dubbla plattor. Dubbla plattor används som en extra försiktighetsåtgärd för att förebygga att fluider blandas.

Användningsområden

- Bioteknik och läkemedel
- Kemikalier
- Energi
- Livsmedel och drycker
- Hemvård och personlig vård
- VVS/fjärrvärme och kyla
- Maskin- och tillverkningsindustri
- Sjöfart och transporter
- Gruvdrift, mineraler och pigment
- Massa och papper
- Halvledare och elektronik
- Stål
- Vatten- och avfallsbehandling

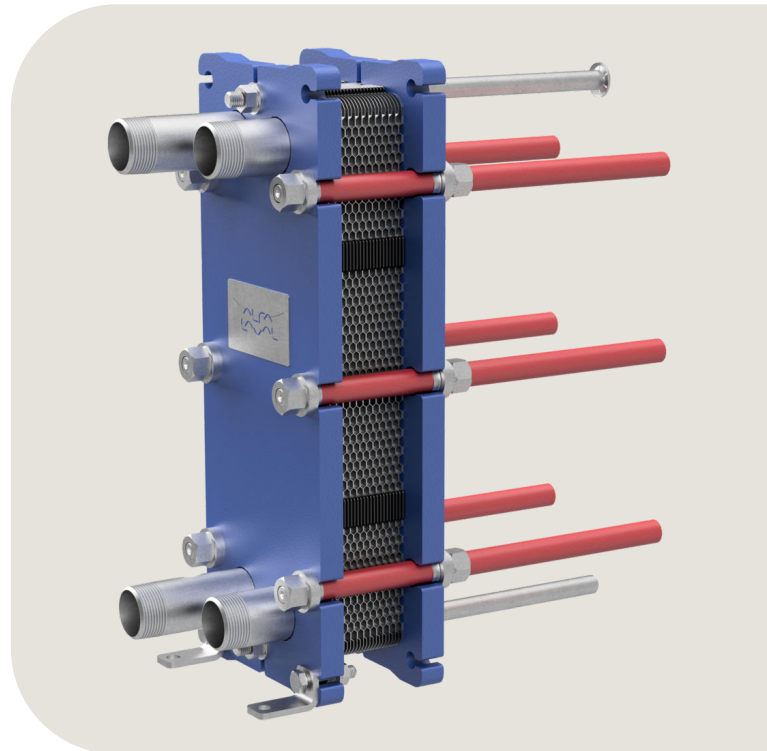
Fördelar

- Hög energieffektivitet – låg driftkostnad
- Flexibel konfiguration – värmeöverföringsytan kan ändras
- Enkel installation – kompakt utförande
- Lättserverad – lätt att öppna för inspektion och rengöring och lätt att rengöra med CIP
- Tillgång till Alfa Lavals globala servicenätverk

Funktioner

Varje detalj är noggrant utformad för att säkerställa optimal prestanda, hög tillgänglighet och enkelhet i underhåll. Ett urval av tillgängliga egenskaper, beroende på konfiguration kanske vissa funktioner inte är tillämpliga:

- Limmad packning
- Clip-on-packning
- Läckutrymme
- Fast bultskalle
- Nyckelhålsformad bultöppning
- Lyftögla



- Foder
- Låsbricka
- Dragbultsskydd

Alfa Lavals 360°-serviceportfölj

Vår omfattande serviceutbud säkerställer prestandan hos Alfa Lavals utrustning under hela dess livslängd. Alfa Lavals 360°-serviceportfölj omfattar installationstjänster, rengöring och reparation samt reservdelar, teknisk dokumentation och felsökning. Vi erbjuder även utbyte, eftermontering, övervakning och mycket mer.

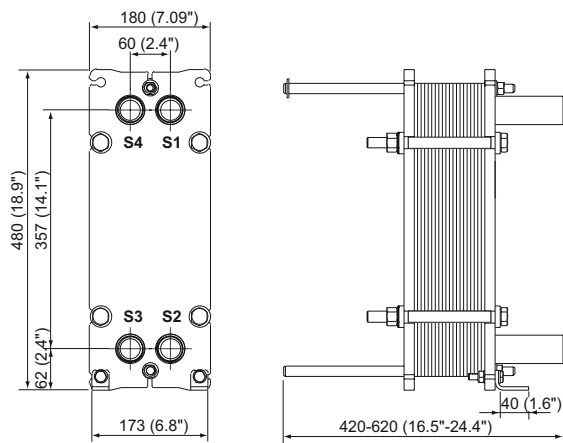
Du hittar information om vårt kompletta tjänsteutbud och kontaktuppgifter på www.alfalaval.com/service.

Allmänna anmärkningar för teknisk information

- Det globala erbjudandet som läggs fram i den här broschyren kanske inte är tillgänglig i alla regioner.
- En del kombinationer kan vara omöjliga att konfigurera.

Mått ritning

Mått i mm (tum)



Antalet dragbultar varierar beroende på tryckklass.

Tekniska data

Plattor	Typ	Fri kanal, mm (tum)
M3	Enkelplåt	2.4 (0.095)
M3-D	Dubbelväggig plåt	2.4 (0.095)

Material

Värmeöverföringsplattor	316/316L C-276 Ti, TiPd
Fältpackningar	NBR, EPDM, FKM
Flänsanslutningar	Kolstål
Rörslutningar	Rostfritt stål, titan
Stativ- och tryckplatta	Kolstål, epoxilackerad

Andra material kan vara tillgängliga på begäran.

Driftsdata

Stativtyp	Max konstruktionstryck (barg/psig)	Max konstruktionstemperatur (°C/°F)
FG, pvcALS	16.0/232	180/356
FG, ASME	10.3/150	177/350
FG, PED	16.0/232	180/356

Utökad tryck- och temperaturklassning kan vara tillgänglig på begäran.

Rörslutningar

Anslutningstyp	Anslutningsstandard
Gängad anslutning	ISO 228 - G 1 1/4
Inre cylindrisk gänga	ISO 228 - G 1
Yttre cylindrisk gänga	ISO 228 - G 1 1/4 B
Yttre konisk gänga	ISO 7 - R 1 1/4 1 1/4 - 11.5 NPT

Andra anslutningar kan finnas tillgängliga på begäran.

Detta dokument och dess innehåll omfattas av upphovsrätt och andra immateriella rättigheter som ägs av Alfa Laval Corporate AB. Ingen del av detta dokument får kopieras, återproduceras eller överföras i någon form eller på något sätt eller för något ändamål utan tidigare uttryckligt skriftligt tillstånd från Alfa Laval Corporate AB. Information och tjänster som beskrivs i detta dokument tillhandahålls som en service och tjänst till användaren, och inga garantier lämnas om riktigheten eller lämpligheten av denna information och dessa tjänster för något syfte. Med ensamrätt.

Kontakta Alfa Laval

Aktuell kontaktinformation till Alfa Laval i alla länder finns på vår webbplats på www.alfalaval.com