

## Produktinformasjon

Kuleventil i Stål med flenser og monteringsflens for aktuator. Hovedsakelig for syrer og saltløsninger, gass, damp, varmt og kaldt vann.

Dimensjonsområde (DN)	15 - 300
-----------------------	----------

Trykkklasse (PN)	16 - 40
------------------	---------

Temperatur (°C)	-29 - 200
-----------------	-----------

Material	Stål
----------	------



## Bruksområde

Avstengningsventil med følgende bruksområder:

Varmt og kaldt vann samt trykkluft

Damp

Olje og gass

## AMA-tekst

### **PSB.1 Kuleventiler**

To-delt flenset kuleventil i stål AT 3585..., med fullt løp, flenset anslutning og spak i seigjern

## Kvalitetssikring

PED 2014/68/EU, AFS 2016:1

**Produktet er CE-merket**

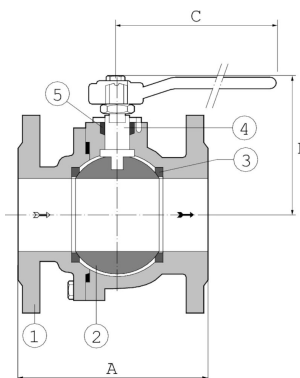
**Produktmerking:** Fabrikat, DN, PN og materiale.

## Energi/miljødeklarasjon

**Sundahus:** C-

## Liste over detaljer

Pos	Komponent	Materiale
1	Ventilhus	Stål GP240GH N (1.0619)
2	Kule	Syrefast stål 316 (1.4408)
3	Setering	PTFE (polytetrafluoreten)
4	Spindel	Syrefast stål 316 (1.4408)
5	Spindelpakning	PTFE (polytetrafluoreten)



## Mål og vekt

**Dimensjonsområde (DN):** 15 - 300

## Mål

DN	A	B	C	D
25	125	112	160	
32	130	163	213	
40	140	176	213	
50	150	186	213	
65	170	203	300	
80	180	216	300	
125				
150	350	279	774	

## Funksjon og design

To-delt kuleventil med fullt løp i fire safe utførelse.

Flytende kule med avlastning for tett avstengning og lavt trykkfall.

Antistatisk konstruert, utblåsnings sikker spindel iht. BS 5351 forhindrer at spindelen trykkes ut ved trykkslag.

Monteringsflens iht. ISO 5211 for aktivering. Dobbeltlagdret f.o.m DN200

## Tekniske data

**Material:** Stål

**Materialkode:** Stål GP240GH N (1.0619)

: Rustfritt stål, Stål, Annet

: Syrefast stål 316 (1.4408), Stål GP240GH N (1.0619), PTFE (polytetrafluoreten)

**Temperatur (°C):** -29 - 200

**Trykkklasse (PN):** 16 - 40

**Forbindelse/Tilkobling:** Flenset DIN-EN1092

**ETIM klassifisering:** EC011343 - Kuleventil

**BK04-kode:** 20702 Kuleventiler

## Installasjon og vedlikehold

**Strømningsretning:** To-veis

**Mulig monteringsposisjon:** Vertikal, Horisontal

3585 DN 15-150 Flenser i PN40

3582 DN 200-300 Flenser i PN16

Ventilen skal beveges jevnlig for å unngå ansamling av smuss som kan lede til lekkasje.

## Vennligst ta kontakt

Vi besvarer dine spørsmål via e-post og telefon. Ingen spørsmål er for små, ingen utfordringer er for store. Du er alltid velkommen hos Armatec.

[post@armatec.no](mailto:post@armatec.no) | +47 23 24 55 00 | [www.armatec.no](http://www.armatec.no)

SELSKAPETS STYRINGSSYSTEM  
ER CERTIFISERT AV KIWA  
ISO 9001 • ISO 14001