**LESER**

Produktinformasjon

Sikkerhetsventil med "normal" karakteristikk. Flenset tilkobling. Av støpejern, myktettende disk. DN15-100, PN16

Dimensjonsområde (DN)	15 - 100
Trykkklasse (PN)	16
Hovedmateriale	Støpejern

Bruksområde

Sikkerhetsventil med likt innløp og utløp som er godt egnet for væsker for å hindre tap av medium. Passer også til damp og gasser. Ideell for termisk ekspansjon.

AMA-tekst

PSG.1 Sikkerhetsventiler

Sikkerhetsventil AT4511, DN..., sikkerhetsventil av støpejern med myktettende disk (O-ring av...). Åpningstrykk... barg

Kvalitetssikring

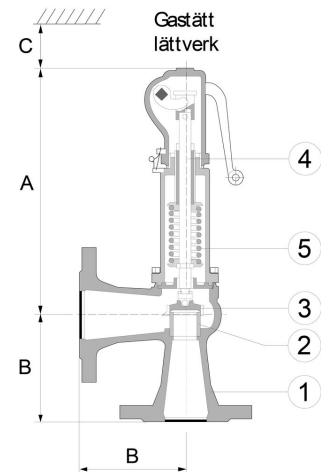
PED 2014/68/EU, AFS 2016:1

Produktet er CE-merket

Ventilen oppfyller kravene i henhold til EN ISO 4126-7, EN 12266-1/-2, EN 1092 Del I og II Flens, ASME B 16.34 and ASME B16.5- Flens, AD 2000 Merkblatt A4, AD 2000 Merkblatt HP0, TRD 110, TRD 421, TRD 721

Produktmerking: Merke, produsentens typenummer (4331), serienummer, DN, PN, CE-merke, materiale, åpningstrykk, løftehøyde, kapasitetskoeffisienter, setediameter og pil som viser strømningsretning.

Pos	Komponent	Materiale
1	Ventilhus	Støpejern GJL-250 (GG25)
2	Sete	Syrefast stål 316L (1.4404)
3	Kegle	Rustfritt stål (1.4122)
4	Spindel	Martensitisk Rustfritt stål (1.4021)
5	Fjær (standard)	Stål
6	Fjær (ved temperatur >200 °C)	Rustfritt stål (1.4310)
7	Styreskive	Rustfritt stål (1.4104)
8	Fjærdeksel	Støpejern GJS-400-15 (GGG40)
9	Fjærplate 2 stk	Stål 11SMnPb30 (1.0718)
10	Justeringsskrue	Rustfritt stål (1.4104)
11	Bøssing justeringsskrue	PTFE (polytetrafluoreten)
12	Kule	Rustfritt stål 431 (1.3541)
13	Lettverk	Støpejern GJS-400-18 (GGG40.3)



Mål og vekt

Dimensjonsområde (DN): 15 - 100

Funksjon og design

Direktevirkende fjærbelastet sikkerhetsventil med normal karakteristik. Med eller uten spak for manuell testing, gastett topp.

Tekniske data

Hovedmateriale: Støpejern

Hovedmaterialets kode: Støpejern GJL-250 (GG25)

Inngående materialer: Støpejern

Inkludert materialkode: Støpejern GJL-250 (GG25)

Temperatur (°C): -10 - 180

Trykklasser (PN): 16

Forbindelse/Tilkobling: Flenset DIN-EN1092

ETIM klassifisering: EC011311 - Sikkerhetsventil

BK04-kode: 21001 Ventiler

Produktfarge: RAL 5005 - Signal blått

Installasjon og vedlikehold

Strømningsretning: En-veis

Mulig monteringsposisjon: Vertikal

Mulige monteringsposisjonsnotater: Sikkerhetsventilen monteres loddrett med fjær-hetten rettet opp. Det er mulig å montere horisontalt, men i slike tilfeller er det viktig å ta kontakt med oss for en teknisk evaluering, da det er begrensinger på trykk og utløpsmontasje.

Se separat bruksanvisning

Vennligst ta kontakt

Vi besvarer dine spørsmål via e-post og telefon. Ingen spørsmål er for små, ingen utfordringer er for store. Du er alltid velkommen hos Armatec.

post@armatec.no | +47 23 24 55 00 | www.armatec.no

SELSKAPETS STYRINGSSYSTEM
ER CERTIFISERT AV KIWA
ISO 9001 • ISO 14001