



AirLeaf

SL-SLI-SLSI-RS-SLS -RSI

Vi vil først takke deg for at du har valgt et av produktene våre.

Vi er sikre på at du vil være fornøyd med det fordi det representerer den mest moderne teknologien innen klimaanlegg til hjemmet.

Ved å følge forslagene i denne håndboken, vil vann-vann-varmepumpen du har kjøpt fungere uten problemer med å gi deg optimale romtemperaturer med minimale energikostnader.

Samsvar

Denne enheten oppfyller europeiske direktiver:

- Lavspenningsdirektiv 2014/35/UE
- Elektromagnetisk kompatibilitet 2014/30/UE;.

Symboler

Piktogrammene i neste kapittel gir deg den nødvendige informasjonen for korrekt og sikker bruk av maskinen, raskt og enkelt.

Informative piktogrammer

Bruker

- Refererer til sidene som inneholder instruksjoner eller informasjon for brukeren.

Installatør

- Refererer til sidene som inneholder instruksjoner eller informasjon for installatør.

Service

- Refererer til sider som inneholder instruksjoner eller informasjon for installatøren fra TEKNISK KUNDESERVICE.

Sikkerhets piktogrammer

Generell fare

- Viser brukere at beskrevet operasjon kan forårsake fysisk skade hvis ikke utført i henhold til sikkerhetsreglene

Fare for elektrisk støt

- Viser brukere at operasjonen beskrevet kan forårsake elektrisk støt hvis den ikke utføres i samsvar med sikkerhetsreglene.

Fare på grunn av varme

- Viser brukere at operasjonen beskrevet kan forårsake forbrenning hvis den ikke utføres i henhold til sikkerhetsregler.

Gjør Ikke

- Henviser til handlinger som absolutt ikke må utføres

Generelt		
1	Generelle advarsler	4
2	Grunnleggende sikkerhetsregler	4
3	Produktspekter	5
4	Grunnleggende tekniske data	5
5	Generelle dimensjoner Air Leaf	6
Installasjon		
1	Plassering av enheten	8
2	Installasjonsmodus	8
3	Minimums installasjons avstander	8
4	Sideåpning	9
5	Vertikal gulv eller vegg installasjon	9
6	Horisontal eller tak-installasjon (SL, SLI)	10
7	Montering av frontgitter sikkerhetsfester (SL)	10
8	Hydrauliske tilkoblinger	11
9	Kondensutløp	11
10	Fylling av systemet	12
11	Tømming av luft mens du fyller systemet	12
12	Elektriske tilkoblinger	13
13	Vedlikehold	13
14	Rengjøring av utsiden	13
15	Rengjøring av innsugsfilter	14
16	Tips om energisparing	16
Feilsøking		
1	Feilsøking	17
2	Tabell over avvik og løsninger	17

GENERELT

1.1 Generelle advarsler

- ⚠ Når du har pakket ut , må du sørge for at alle komponentene er til stede . Hvis ikke , ta kontakt med SGP ARMATEC-selgeren som solgte apparatet til deg.
- ⚠ SGP ARMATEC -apparater må installeres av et autorisert installatør som etter endt arbeid vil gi ut en erklæring om samsvar til klienten med hensyn til gjeldende lover og indikasjonene gitt av SGP ARMATEC i instruksjonsheftet som følger med apparatet.
- ⚠ Disse apparatene er designet både for kondisjonering og/eller oppvarming , og må kun bli brukt til dette og bare kompatibelt med deres ytelsesegenskaper.
SGP ARMATEC påtar seg intet ansvar , verken kontraktsmessig eller utenom kontrakt , for skader påført personer, dyr av eiendommer som et resultat av feil installasjon , justering eller vedlikehold eller feil bruk.
- ⚠ I tilfelle vannlekkasjer, skru hovedbryteren av og steng vannkranene. Så raskt som mulig, ring SGP ARMATEC teknisk serviceavdeling eller annet faglig kvalifisert personell og ikke grip inn selv i apparatet.
- ⚠ Den innebygde Air Leaf SLI-, RSI - og SLSI-serien har ikke et gitter eller dekkplate . Sørg for sikkerhetsvern og luftinntak /utløpsgitter for å forhindre utilsiktet kontakt med enheten.
- ⚠ Hvis apparatet ikke brukes for en lengre periode, bør følgende operasjoner utføres:
 - Slå av hovedbryteren til systemet
 - Steng vannkranene
 - Hvis det er fare for frost, må du forsikre deg om at det er lagt til frostveske i systemet , ellers tøm systemet.
- ⚠ Hvis romtemperaturen er for lav eller for høy, er det skadelig for helsen og er også bare en sløsing med energi.
Unngå langvarig kontakt med direkte luftstrøm.
- ⚠ Ikke la rommet være stengt i lengre perioder . Åpne vinduene med jevne mellomrom for å sikre en korrekt utlufting.
- ⚠ Denne instruksjonsbrosjyren er en viktig del av apparatet , og må følgelig oppbevares forsiktig og må ALLTID følge med apparatet , selv når det sendes til en ny eier eller bruker eller overføres til et annet system . Hvis den går tapt eller blir skadet , kan du kontakte det lokale SGP ARMATEC tekniske servicesenteret.
- ⚠ Alle reparasjons - eller vedlikeholdsinngrep må utføres av teknisk serviceavdeling eller av faglig kvalifisert personell som forutsatt i dette heftet. Ikke modifier eller grip inn på apparatet , da dette kan føre til farlige situasjoner , og produsenten vil ikke være ansvarlig for skader som kan forårsakes.
- ⚠ Fare for forbrenning - vær forsiktig når du berører

1.2 Grunnleggende sikkerhetsregler

- ⊖ Husk at noen grunnleggende sikkerhetsregler bør følges når du bruker et produkt som bruker strøm og vann, for eksempel:
- ⊖ Det er forbudt at apparatet brukes av barn eller funksjonshemmede uassistert .
- ⊖ Det er forbudt å berøre apparatet med våte hender eller kropp når du er barbeint.
- ⊖ Det er forbudt å starte rengjøring før du har koblet apparatet fra strømforsyningen ved å slå av hovedbryteren..
- ⊖ Det er forbudt å modifisere sikkerhets - eller justeringsinnretningene eller justere noe uten autorisasjon og godkjenning fra produsenten.
- ⊖ Det er forbudt å dra i, kutte eller knytte dde elektriske kablene som kommer ut av apparatet , selv om de er koblet fra strømforsyningen.
- ⊖ Det er forbudt å stikke gjenstander eller noe annet gjennom inn- eller utløpsgitterene.
- ⊖ Det er forbudt å åpne dørene får å tilgang til de indre delene av apparatet uten først å slå av systemets hovedbryter.

- ⊖ Det er forbudt å kaste eller legge fra seg emballasjemateriale innen barns rekkevidde, som kan bli en fare.
- ⊖ De ytre delene av apparatet kan nå temperaturer på over 70°C.
- ⊖ Det er forbudt å klatre på apparatet eller sette gjenstander på det.

1.3 Produktspekter

Det er tre typer Air Leaf -kjøleradiatorer /kjøle - konvektorer, SL, SLI og RS, som hver tilbys i fem størrelser med forskjellige ytelser og dimensjoner.

SL

kjøle-konvektor med metallskap (egnet for horisontale eller vertikale installasjoner).

SLI

Innebygd kjølekonvektor uten paneler (egnet for horisontale eller vertikale installasjoner).

SLS

vifte med metallhus, lav høyde (bare egnet for vertikale installasjoner)

SLSI

Innebygd kjølekonvektor uten paneler, lav høyde (bare egnet for vertikale installasjoner)

RS

kjøler-konvektor med metallskap og stråleeffekt (egnet for vertikale installasjoner).

RSI

Innebygd kjølige-konvektor uten paneler og stråle-effekt (bare egnet for vertikale installasjoner).

MERK

Spesifikke SL- og SLI-versjoner med 4 rør med ekstra varmebatteri er også tilgjengelig.
4-rørs versjoner av RS, RSI og SLS er ikke tilgjengelig.

NO

1.4 Grunleggende tekniske data

2 rør

TEKNISKE DATA (DC)

Air Leaf		200	400	600	800	1000
Vann-batteri vannmengde SLS	L	0,24	0,4	0,57	0,73	0,9
Vann-batteri vannmengde SL-SLI-RS	L	0,47	0,8	1,13	1,46	1,8
Maksimalt arbeidstrykk	bar	10	10	10	10	10
Maksimal innløps vanntemperatur	°C	80	80	80	80	80
Minimum innløps vanntemperatur	°C	4	4	4	4	4
Hydrauliske tilkoblinger	"	Eurokonus 3/4	Eurokonus 3/4	Eurokonus 3/4	Eurokonus 3/4	Eurokonus 3/4
Strømforsyning	V/ph/Hz	230/1/50	230/1/50	230/1/50	230/1/50	230/1/50
Maksimalt strømforbruk	A	0,11	0,16	0,18	0,26	0,28
Maksimal effekt	W	11,9	17,6	19,8	26,5	29,7
Vekt SLI	kg	9	12	15	18	21
Vekt SL	kg	17	20	23	26	29
Vekt RS	kg	17,3	20,4	23,4	26,4	29,4
Vekt SLS	kg	12	14	16	19	23

4 rør

TEKNISKE DATA (DC)

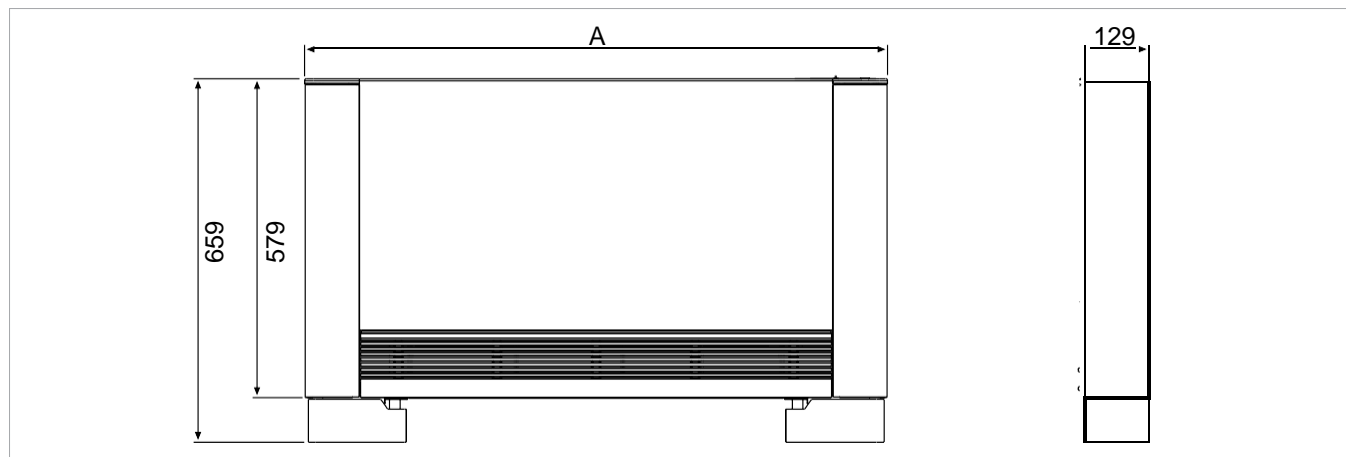
Air Leaf		200	400	600	800	1000
Kjøle-batteri vannmengde	L	0,47	0,8	1,13	1,46	1,8
Varme-batteri vannmengde	L	0,16	0,27	0,38	0,49	0,6
Maksimalt arbeidstrykk	bar	10	10	10	10	10
Maksimal innløps vanntemperatur	°C	80	80	80	80	80
Minimum innløps vanntemperatur	°C	4	4	4	4	4
Hydrauliske tilkoblinger	"	Eurokonus 3/4	Eurokonus 3/4	Eurokonus 3/4	Eurokonus 3/4	Eurokonus 3/4
Strømforsyning	V/ph/Hz	230/1/50	230/1/50	230/1/50	230/1/50	230/1/50
Maksimalt strømforbruk	A	0,11	0,16	0,18	0,26	0,28
Maksimal effekt	W	11,9	17,6	19,8	26,5	29,7
Vekt SLI	kg	10	13	17	20	24
Vekt SL	kg	18	21	25	28	32

1.5 Generelle dimensjoner Air Leaf

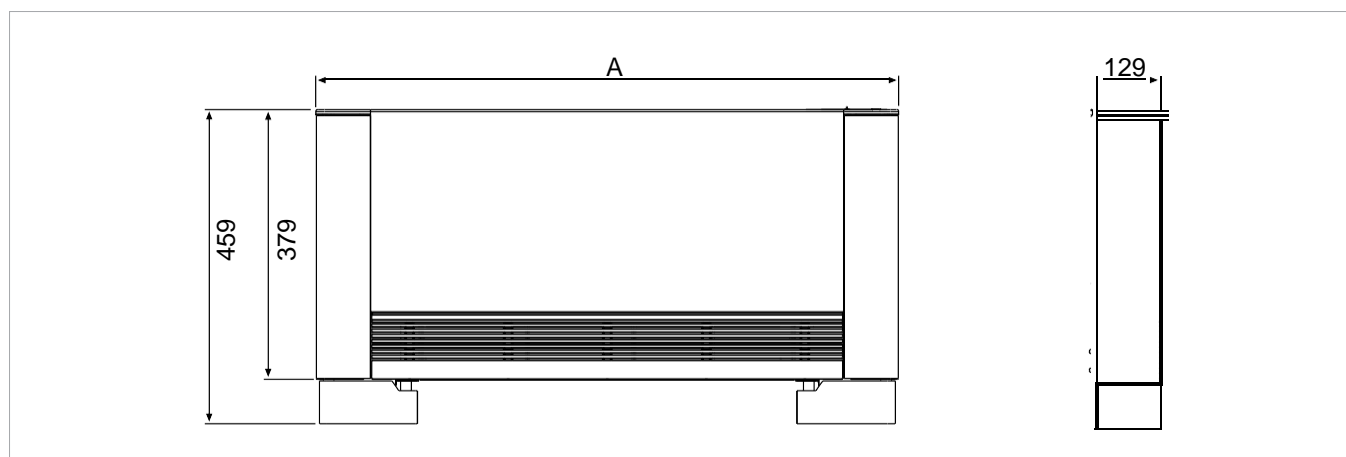
2 rør

	U.M.	SL/RS/SLS 200	SL/RS/SLS 400	SL/RS/SLS 600	SL/RS/SLS 800	SL/RS/SLS 1000
Dimensjoner						
A	mm	735	935	1135	1335	1535

SL / RS

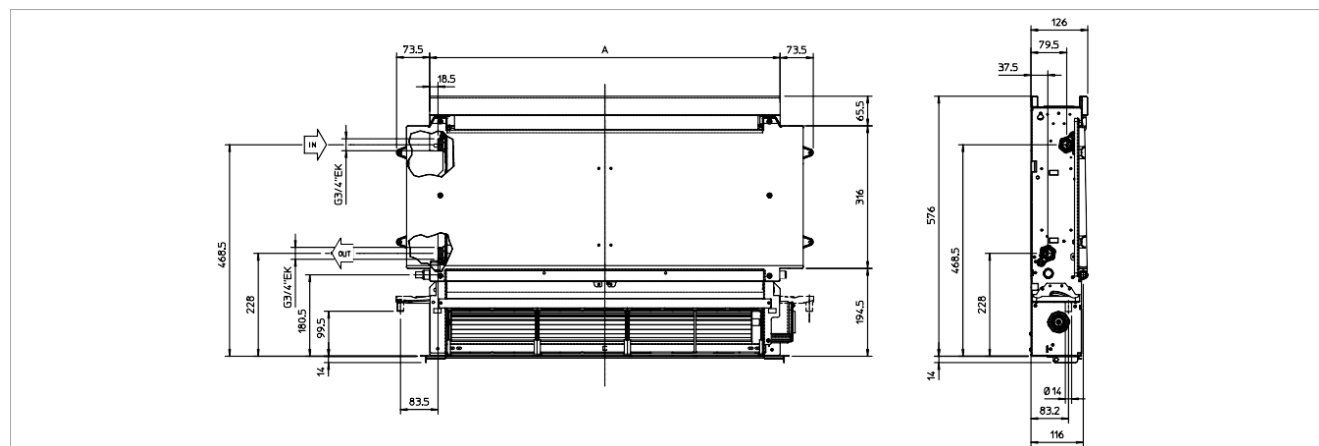


SLS



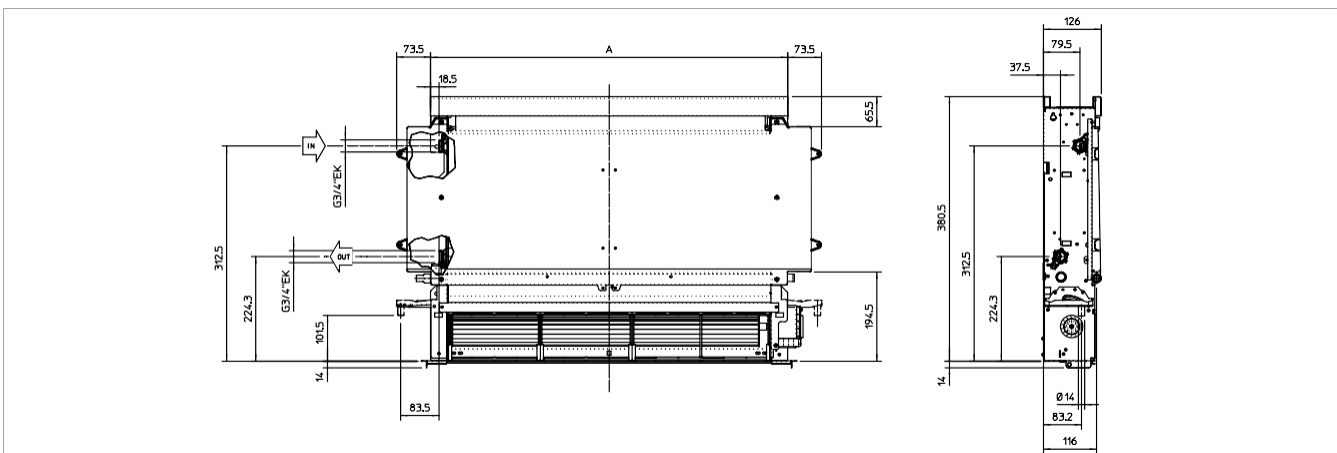
	U.M.	RSI/SLI/SLSI 200	RSI/SLI/SLSI 400	RSI/SLI/SLSI 600	RSI/SLI/SLSI 800	RSI/SLI/SLSI 1000
Dimensjoner						
A	mm	525	725	925	1125	1325

SLI



Dimensjoner	U.M.	RSI/SLI/SLSI 200	RSI/SLI/SLSI 400	RSI/SLI/SLSI 600	RSI/SLI/SLSI 800	RSI/SLI/SLSI 1000
A	mm	525	725	925	1125	1325

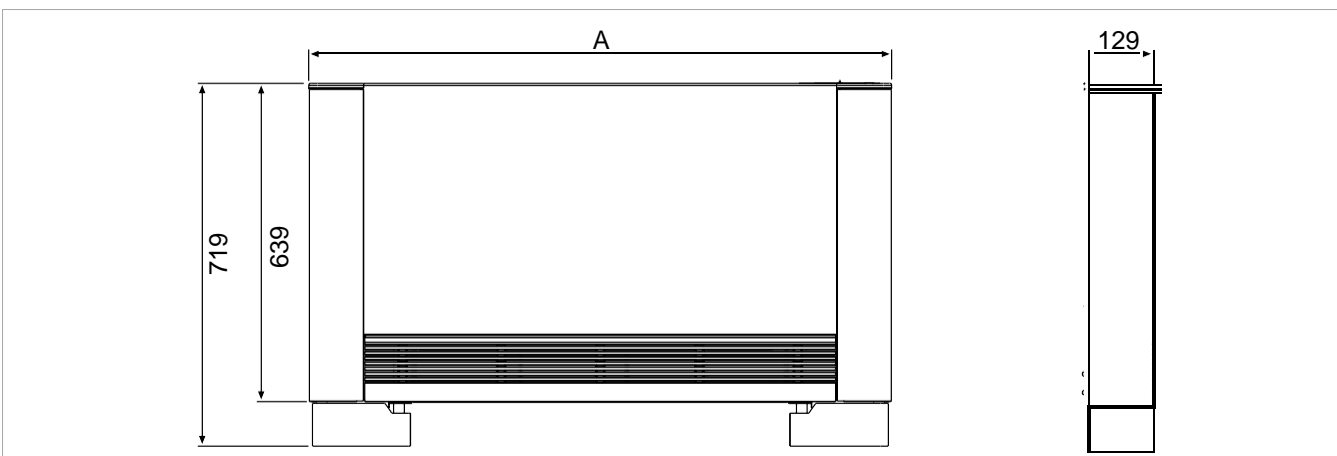
SLSI



4 pipes

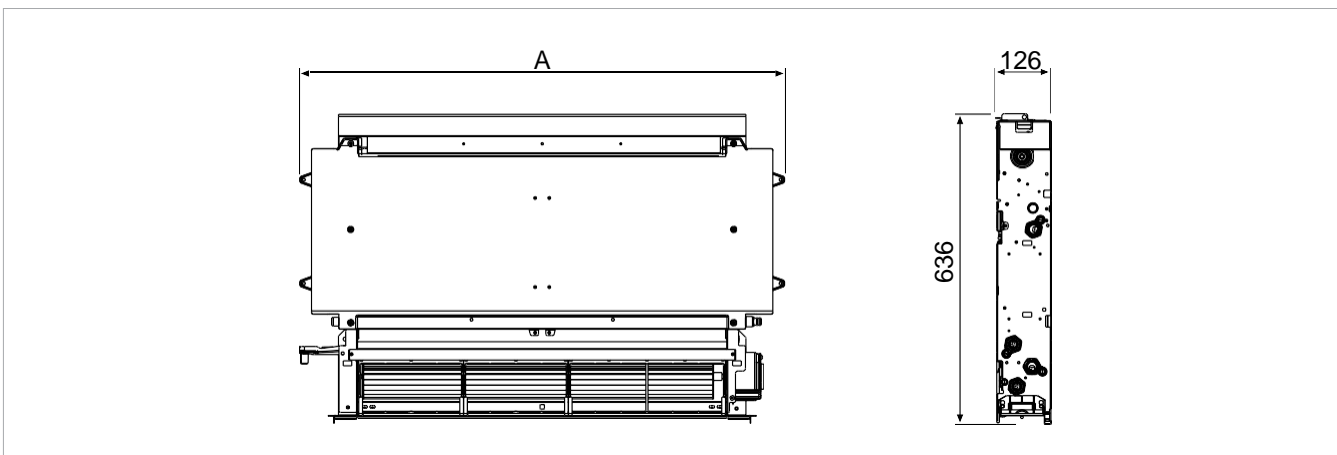
Dimensjoner	U.M.	SL 200	SL 400	SL 600	SL 800	SL 1000
A	mm	735	935	1135	1335	1535

SL 4T



Dimensjoner	U.M.	SLI200	SLI400	SLI600	SLI800	SLI1000
A	mm	525	725	925	1125	1325

SLI 4T



NO

INSTALLASJON

2.1 Plassering av enheten

- ⚠ Unngå å installere enheten i nærheten av:
- steder utsatt for direkte sollys;
 - i nærheten av varmekilder;
 - i fuktige områder eller steder med sannsynlighet for kontakt med vann;
 - på steder med oljeavgasser
 - steder som er utsatt for høye frekvenser.
- ⚠ Vær sikker på at:
- veggen som enheten skal installeres på er sterk nok til å holde vekten;

- den delen av veggen som enheten skal installeres på ikke har rør eller elektriske ledninger i veien;
- den valgte veggen er helt flat;
- det er et område fritt for hindringer som kan forstyrre innløps og utløps-luftstrømmen;
- installasjonsveggen bør fortrinnsvis være en utvendig vegg for å tillate utslipp av kondensvann;
- ved montering i tak (SL eller SLI-versjon) at luftstrømmen ikke er rettet mot personer.

2.2 Installasjons modus

Følgende beskrivelser av forskjellige monteringsfaser og de relative designene refererer til en versjon av maskinen med tilkoblinger på venstre side.

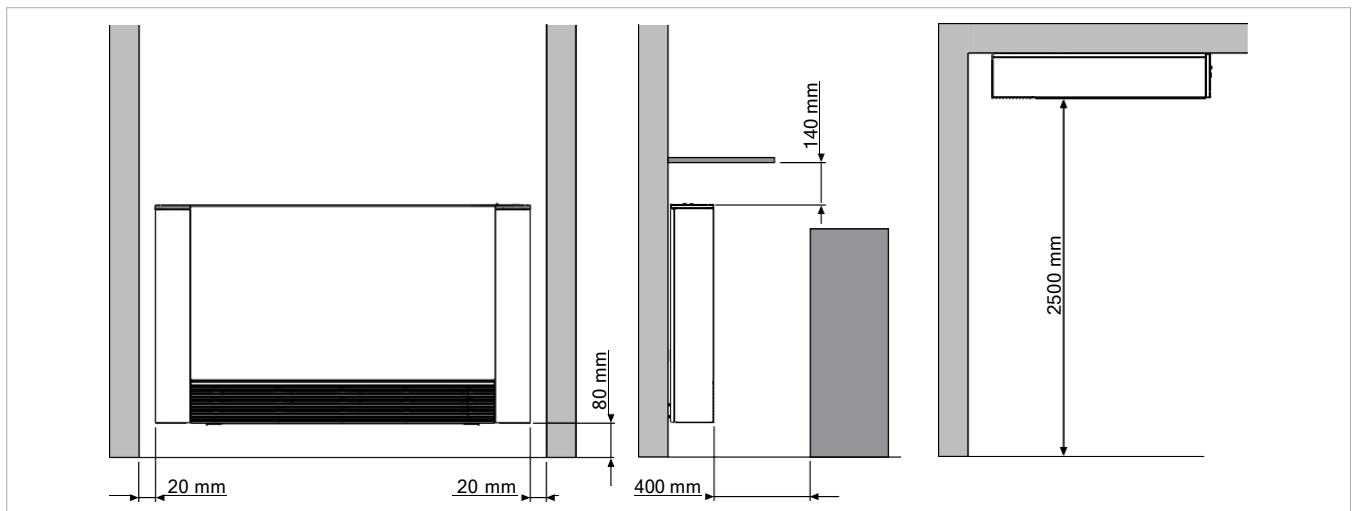
Monteringen av maskiner med tilkoblinger på høyre side er nøyaktig de samme.

Bildene er bare å betrakte som et speilbilde . For å sikre at installasjonen utføres riktig og

at apparatet vil fungere perfekt , følg nøye instruksjonene angitt i denne håndboken . Ved å ikke respektere de angitte reglene ikke bare kan det forårsake funksjonsfeil i apparatet , men vil også ugyldiggjøre garantien , og SGP ARMATEC vil derfor ikke være ansvarlige for skader på personer , dyr eller eiendom.

2.3 Minimum installasjons avstander

Figur viser minimum installasjons avstand mellom veggmontert kjøle -konvektor og møbler som er i rommet.



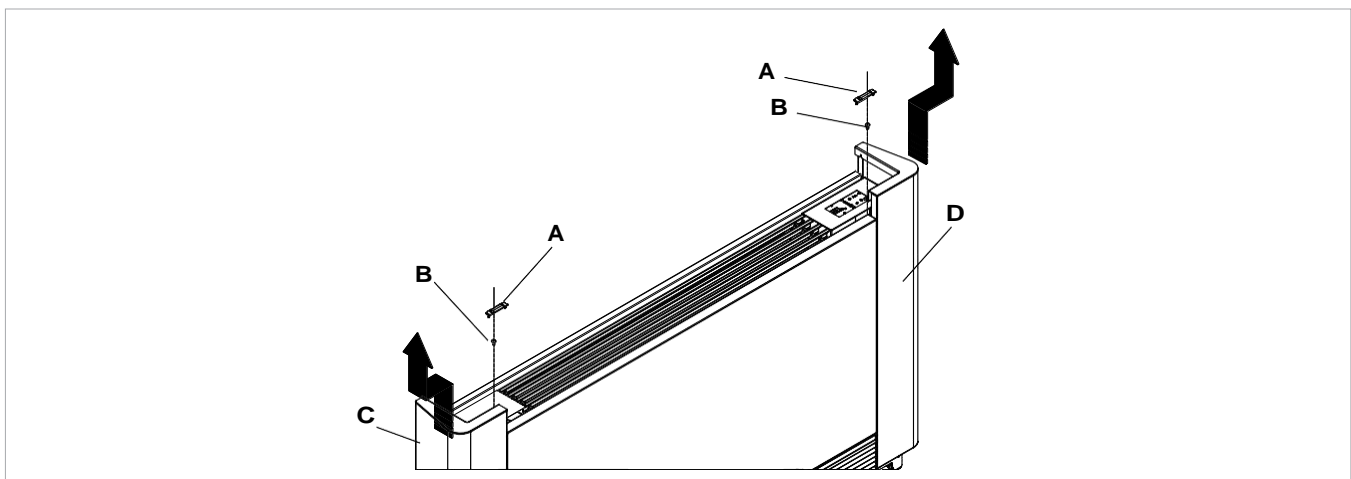
2.4 Sideåpning

- Løft dekselet som beskytter skruen på venstre side, løsne skruen som holder det venstre panelet, skyv det så litt til venstre og løft det opp.

- Løft dekselet som beskytter skruen på motsatt side og skru den ut.
- Skyv sidepanelet litt til høyre og løft det ut.

A	deksel
B	festeskruer

C	venstre panel
D	høyre panel



2.5 Vertikal installasjon på gulv eller vegg

Når du installert på gulvet med støtteføtter, se de individuelle bruksanvisningene som følger med og den gjeldende manualen for montering av føttene.

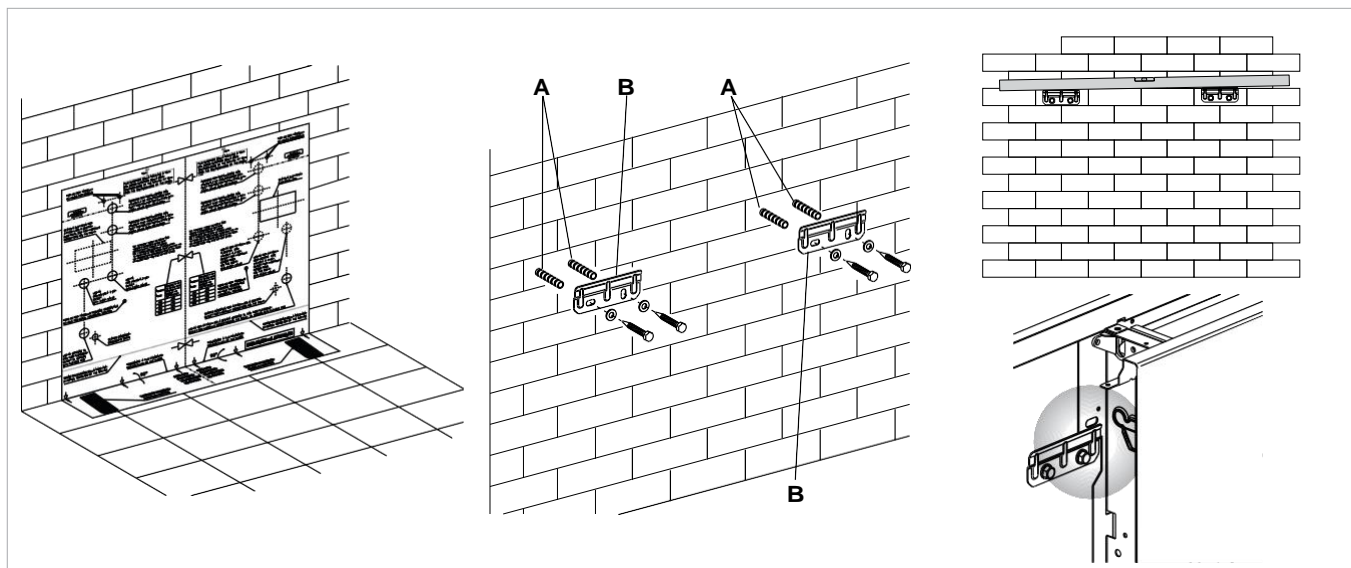
Skrue de fire skruene godt til for å feste de to brakettene. Kontroller stabiliteten ved å manuelt skyve til høyre og til venstre, opp og ned.

Bruk papirmalene til å bestemme plasseringen til de to festebrakettene på vegg. Bruk et passende bor til å lage hullene og sett inn pluggene (2 for hver brakett); fest de to brakettene. Ikke stram skruene for mye slik at festene kan justeres med et vater.

Monter enheten, sjekk at den passer riktig på brakettene og forsikre deg om at den er stabil.

A	veggplugg
---	-----------

B	fester
---	--------



2.6 Horizontal- eller takinstallasjon (SL, SLI)

Bruk papirmalen til å bestemme hvor i taket plasseringen av de to festebrakettene og de to bakre skruene. Bruk et passende bor til å lage hullene og sett inn veggpluggene (2 for hver brakett); fest de to brakettene. Ikke stram skruene for hardt. Plasser maskinen på de to brakettene, hold den på plass og fest deretter de to skruene i de bakre vippeboltene, en på hver side. Forsikre deg om at enheten har tilstrekkelig med helningen mot dreneringsrøret for å lette på dreneringen. Stram godt til alle de 6 festeskruene.

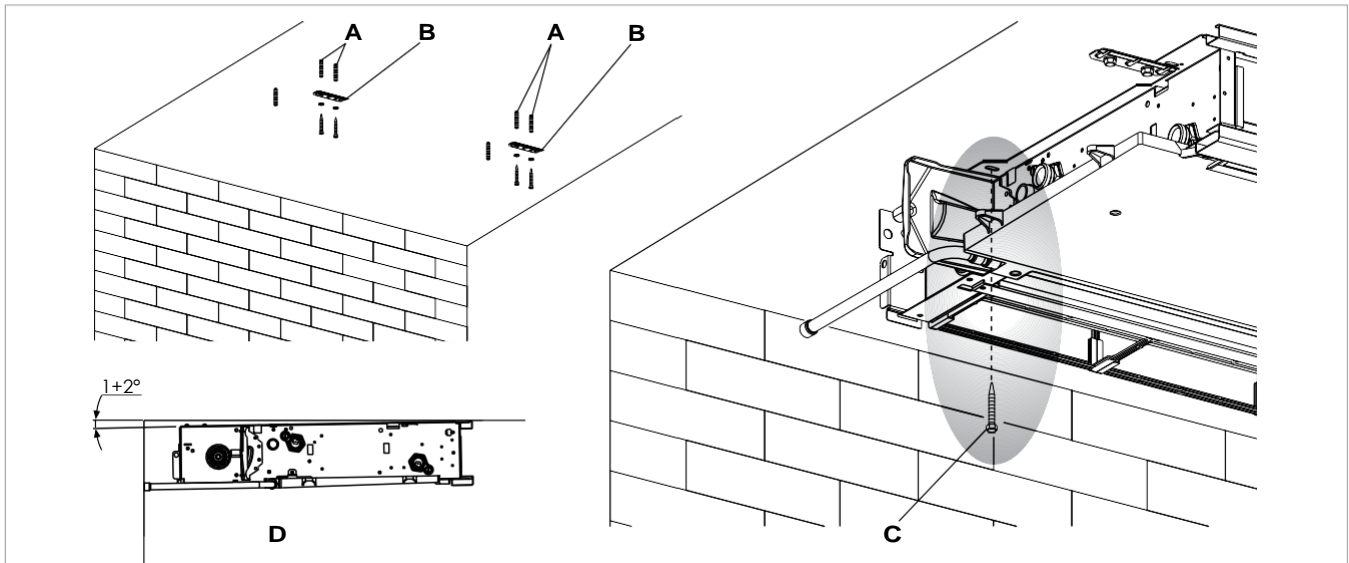
For installasjon av SL-versjoner er et tilbehørssett med horisontal kondensasjon oppsamlingsbeholder tilgjengelig GB0520/GB0524

Installasjon av RS, RSI, SLS enheter horisontalt er forbudt.

⚠ Kontroller helningen på dreneringsrøret nøye. Enhver blokkering av utløpet kan forårsake vannlekkasje

A	vippe bolter
B	braketter

C	skruer
D	dreneringsrør



2.7 Montering av frontgitter sikkerhets fester

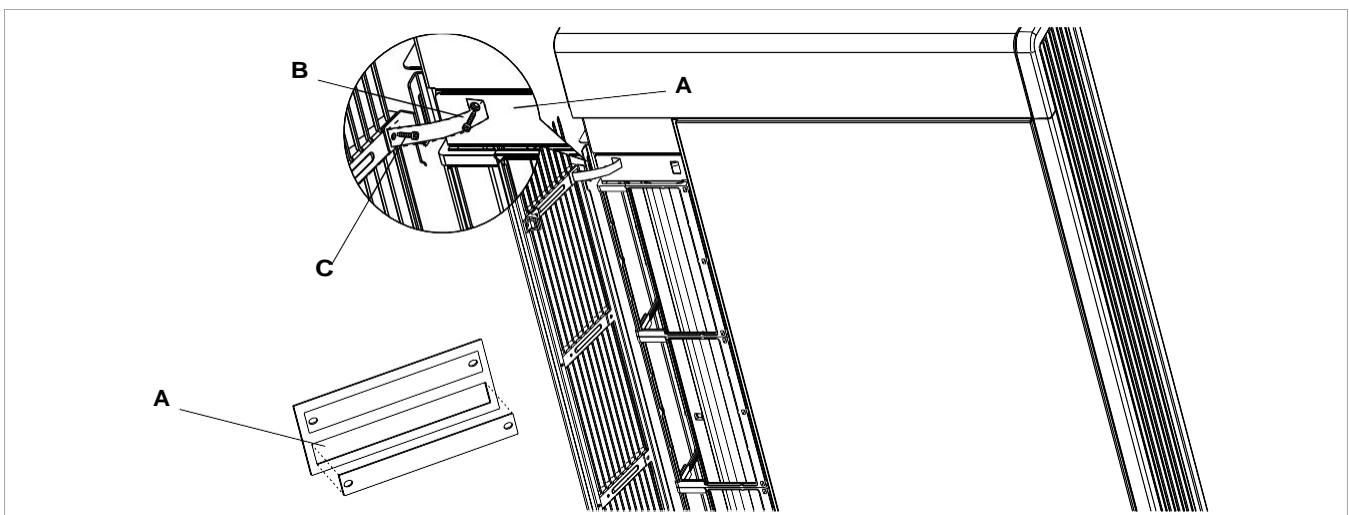
I tilfelle der kjøle-konvektoren er montert i horisontal stilling, for å garantere sikkerheten ved rengjøring/filterutskiftning, er det obligatorisk at de to festene, i den medfølgende posen sammen med bruksanvisningen og tilbehøret, blir montert av installatøren

- Ta løs de to festene;
- åpne frontgitteret og skru løs festeskruene på fjærene helt;
- sett på de to festene, fest dem ved å skru til skruene igjen;
- fest den andre delen av festene til gitteret ved hjelp av den medfølgende skruen;
- lukk gitteret.

⚠ Installer festene for å forhindre at gitteret faller ned.

A	Fester
B	Skruer som holder fjærene

C	gitter
----------	--------



2.8 Hydrauliske tilkoblinger

	U.M.	200	400	600	800	1000
Rørdiameter	mm	14	14	16	18	20

Valg og dimensjonering av de hydrauliske linjene må gjøres av en ekspert og må gjøres i samsvar med regler og gjeldende lover, og ta i betraktning at underdimensjonerte rør vil forårsake funksjonsfeil.

Slik kobler du til forbindelsene:

- plasser hydraulikkørene
- stram til de hydrauliske tilkoblingene godt
- se etter væskelekkasjer
- pakk inn koblingene i isolerende materiale.

De hydrauliske ledningene og skjøtene må være termisk isolert.

Unngå å bare isolere rørene delvis.

Ikke stram til for hardt for å unngå skade på isolasjonen.

Bruk hamp og grønn pasta for å forsegle de gjengede tilkoblingene; bruk av Teflon anbefales når det er frostvæske i den hydrauliske kretsen.

NO

2.9 Kondensutløp

Kondensutløps rørene må være av passende størrelse (minimum innvendig rørdiameter 16 mm) og rørledningen plassert slik at den har en konstant helning, på aldri mindre enn 1%. I den vertikale installasjonen er utløpsrøret koblet direkte til utløps-skålen, plassert i bunnen av siden under hydraulikkarmaturene. I en horisontal installasjon er utløpsrøret koblet til det som allerede er på maskinen. For installasjon av SL-versjoner i horisontal stilling, er et sett for horisontal kondens oppsamling tilgjengelig GB0520/GB0524.

- Hvis mulig, la kondensvæsken renne direkte i et "regnvanns" -avløp.
- Når det slippes direkte ut i hovedavløp, anbefales det å lage en vannlås for å forhindre at det lukk tilbake i røret inn i rommet. vannlåsens kurve må ligge lavere enn kondens-oppamlings-skålen.
- Hvis kondensasjonen må tømmes ut i en beholder, må den være åpen og røret må ikke være nedsenket i vann for å unngå

problemer med flyten og mottrykk som ville forstyrre den normale utstrømningen.

- Hvis det er en høydeforskjell som kan forhindre utløpet av kondensasjonen, må en pumpe monteres:
- i en vertikal installasjon monter pumpen under dreneringsskålen;
- i en horisontal installasjon må pumpens plassering bestemmes i samsvar med de spesifikke kravene.

Slike pumper er enkle å finne på markedet.

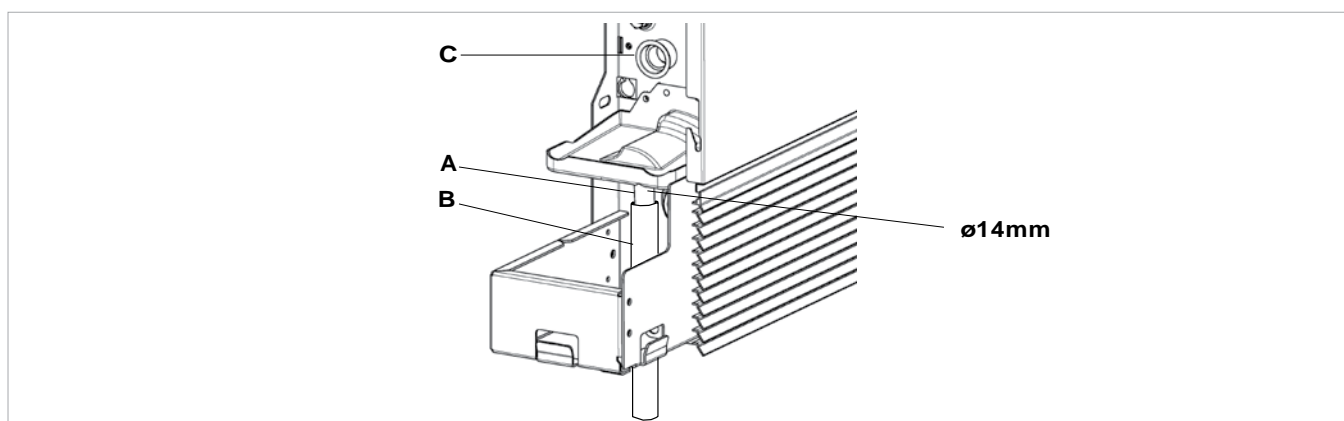
Når installasjonen er fullført, anbefales det imidlertid å kontrollere riktig utstrømning av kondensvæsken ved å helle omtrent 1/2 l vann i oppsamlingsskålen på omtrent 5-10 minutter.

Montering av kondensutløp i vertikal versjon

Koble til kondens-oppamlingsbrettets utløp til et rør for uttømmingen av væsken som er tilstrekkelig. Kontroller at drypp-forlengeren er tilstede og riktig installert.

A	utløps tilkobling
B	rør for væskens uttømming

C	drypp-forlenger
----------	-----------------



Montering av kondens avløpsrør i horisontal versjon (SL, SLI)

For å montere den horisontale skålen på SL-versjonene, se instruksjonene i settene GB0520 / GB0524.

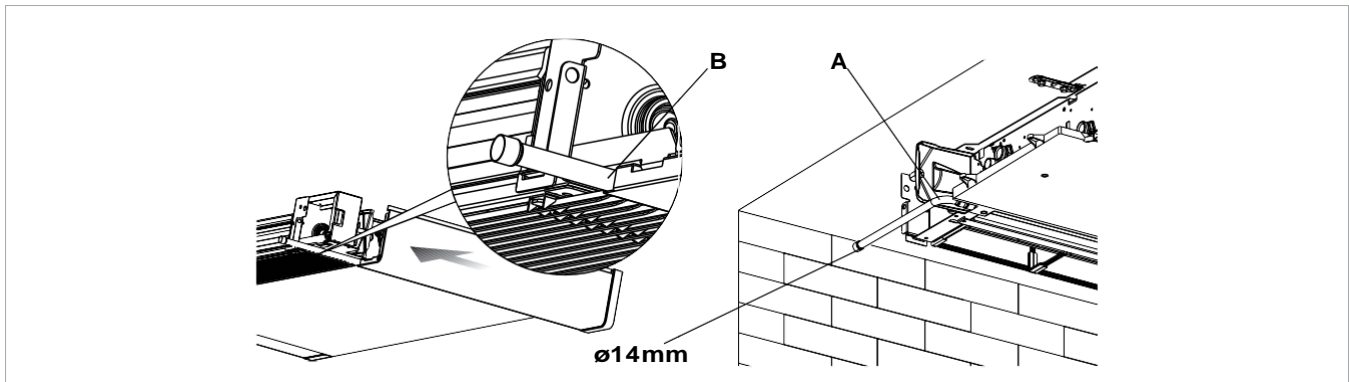
- kontroller at "L"-røret og den fleksible gummislangen er riktig koblet til skålen.
- skyv inn i siden på maskinen og hold røret i posisjon opp mot frontgitteret.
- lukk siden helt og sjekk at røret forblir liggende i det spesielle sporet på siden.

N.B. Vær oppmerksom på følgende forholdsregler for den horisontale installasjonen:

- Forsikre deg om at maskinen er helt i vater eller med en svak helling mot kondensutløpet.
- isoler tilstrømnings- og utstrømningsrørene godt, helt inn til maskinen, for å forhindre eventuell kondens utenfor oppsamlingsskålen;
- isoler kondens-avløpsrøret i hele dets lengde.

A tilkoblingsrør

B feste



2.10 Fylling av systemet

Når du starter systemet, må du forsikre deg om at låseskjoldet til den hydrauliske enheten er åpent. Hvis det ikke er strøm tilkoblet, og termovenilen allerede har fått strøm, bruk spesialhetten til å trykke på ventilstopperen for å åpne den.

2.11 Tømming av luft mens du fyller systemet

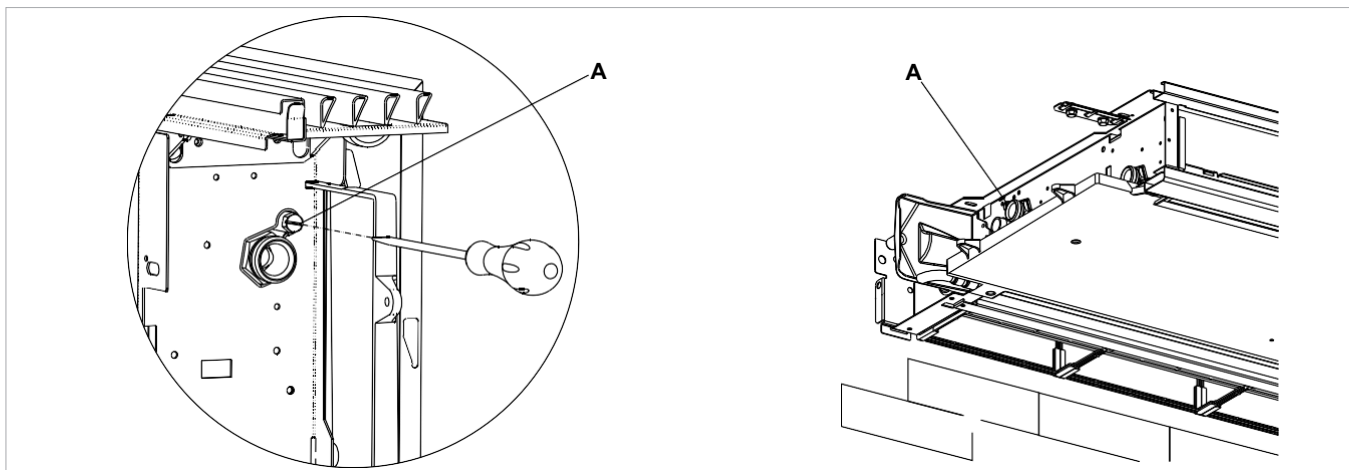
- Åpne alle systemets avskjermingsenheter (manuelt eller automatisk);
- Begynn fyllingen med å sakte åpne systemets vann-påfyllingskran;
- For enheter installert i vertikal stilling, ta en skrutrekker og vri på den øverste utlufteren på vann-batteriet. For enheter installert i horisontal stilling, må du vri på den øverst plasserte utlufteren; for 4-rørsversjoner bruker man de øverste utlufterne på begge batteriene.

- Når vann begynner å komme ut av luften-ventilene på apparatet, må du lukke dem og fortsette å fylle til det når den ideelle mengden for systemet.

Kontroller pakningens hydrauliske tetting.

Det anbefales å gjenta disse operasjonene etter at apparatet har kjørt noen timer og kontroller systemets trykk med jevne mellomrom.

A Utlufting av vann-batteriet



2.12 Elektriske tilkoblinger

Gjør elektriske tilkoblinger i samsvar med kravene som er angitt i avsnitt Generelle advarsler og grunnleggende sikkerhetsregler med henvisning til skjemaene som finnes i installasjons - og tilbehørshåndbøkene.

Forsikre deg om at strømmen er slått av før du utfører noe arbeid.

Enheten må kobles til strømmettet gjennom en multipolær bryter med minimum kontaktåpning på minst 3 mm eller med en enhet som gir fullstendig frakobling fra enheten under overspenningskrav kategori III.

2.13 Vedlikehold

Rutinemessig vedlikehold er uunnværlig for å holde Air Leaf -kjølekonvektoren i perfekt stand , trygg og pålitelig gjennom årene. Dette kan gjøres hvert halvår

for noen inngrep og årlig for andre , av Teknisk Servicehjelp , teknisk autorisert person og utberedt , og alltid ved bruken av originale reservedeler.

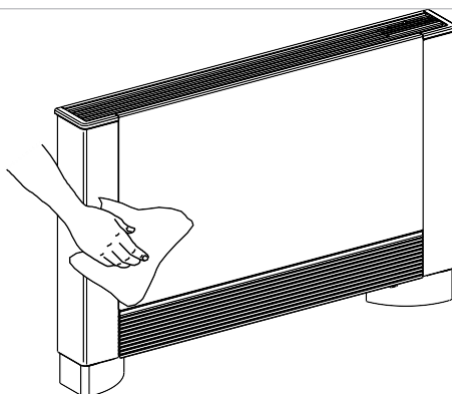
2.14 Rengjøring av utsiden

⚠ Før alle rengjørings - og vedlikeholdsinngrep , koble apparatet fra strømmettet ved å slå av hovedbryteren.

⚠ Vent til delene er avkjølt for å unngå fare for brannskader.

⚠ Ikke bruk skuresvamp eller rengjøringsmiddel eller etsende vaskemidler for å unngå skade på de malte overflatene.

Rengjør eventuelt ytterflatene på Air Leaf-kjølekonvektoren med en myk fuktig klut.



2.15 Rengjøring av innsugsfilter

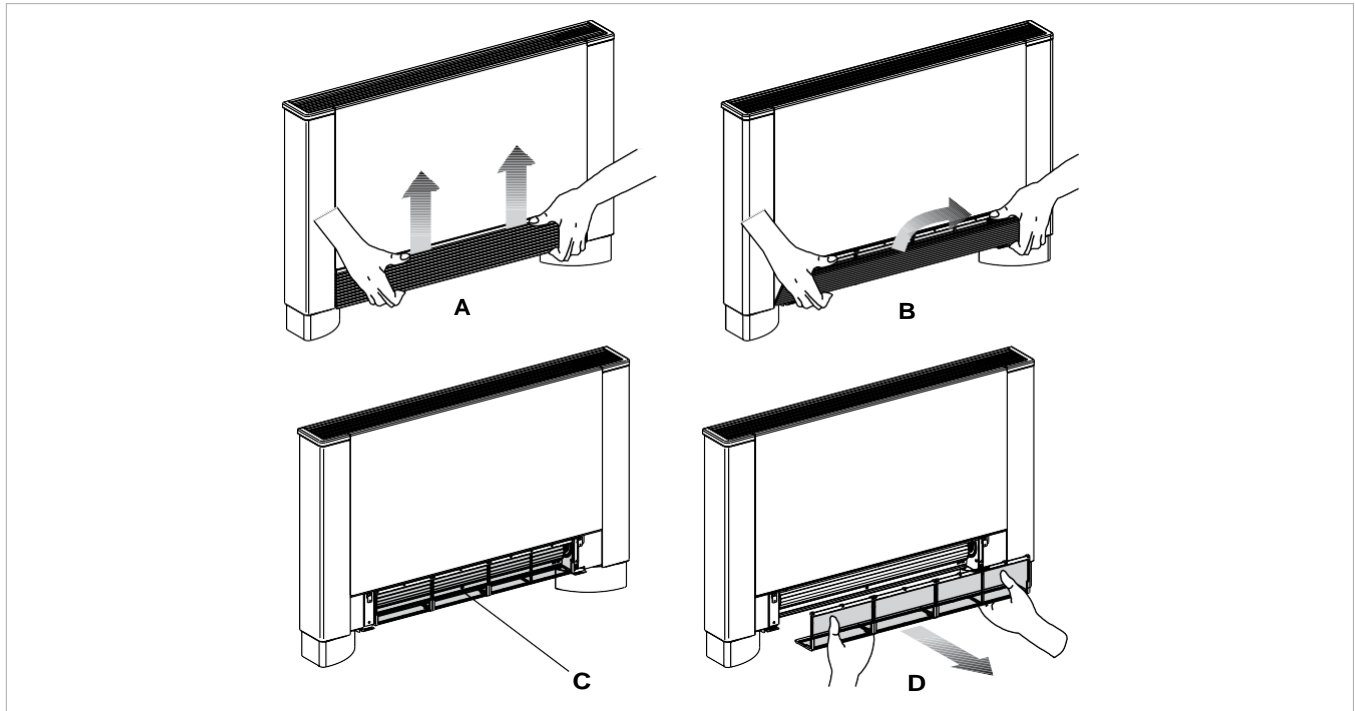
Etter en periode med kontinuerlig drift og med tanke på konsentrasjoner av urenheter i luften, eller når man har tenkt å starte anlegget på nytt etter en periode med inaktivitet, gjør som beskrevet under.

Uttak av filterceller i versjonene med aspirasjonsgrill med klaff

- trekke ut frontgrillen ved å løfte den litt opp og vri den til den kommer rett ut av sporet;
- trekk ut filteret, horisontalt utover.

A	front gitter
B	netting

C	filter
D	ta ut filter

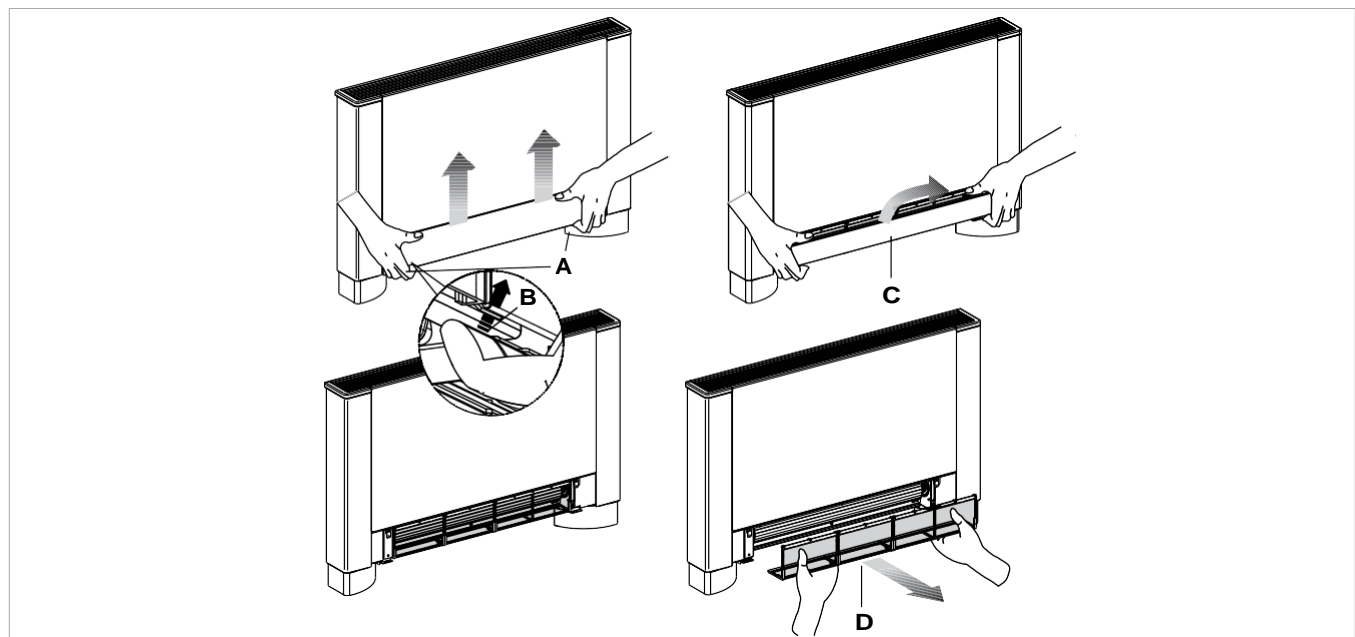


Uttak av filterceller i versjonene med mobilt aspirasjonspanel

- Hold hendene under endene av mobilpanelet
- Trykk på plastikk tapen
- Løft og trekk ut mobilpanelet
- Ta ut filteret

A	flapp
B	plastfliker

C	filter
D	avtrekksfilter



Rengjøring av filterhuset

- sug opp støvet med en støvsuger
- vask filteret med rennende vann uten å bruke vaskemidler eller løsemidler, og la tørke helt.
- Sett inn igjen filteret på kjøle-konvektoren (fig. 32 ref. A), og pass på å sette den nedre tappen i sporet.

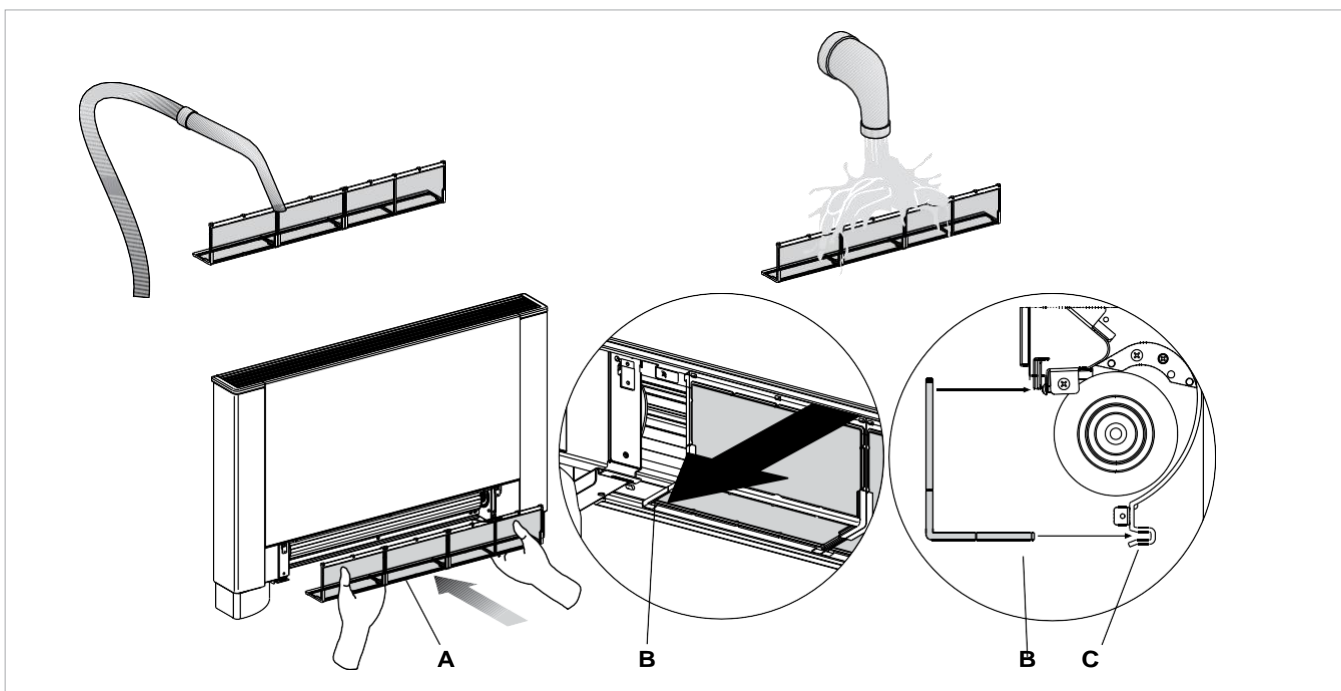
⊘ Det er forbudt å bruke enheten uten filtrene.

⚠ Apparatet er utstyrt med en sikkerhetsbryter som forhindrer at kjøleren fungerer når mobilpanelet mangler eller ikke er i posisjon.

⚠ Etter rengjøring av filteret må du forsikre deg om at panelet er riktig montert.

A filter
B nedre kant

C Filter-spor

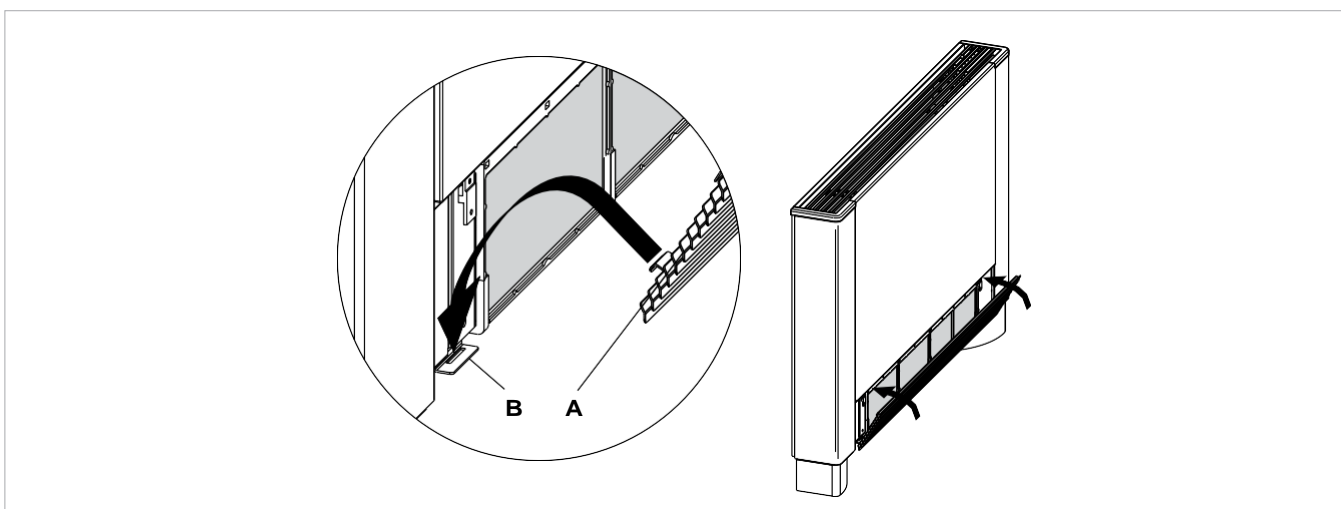


Avslutte rengjøringen

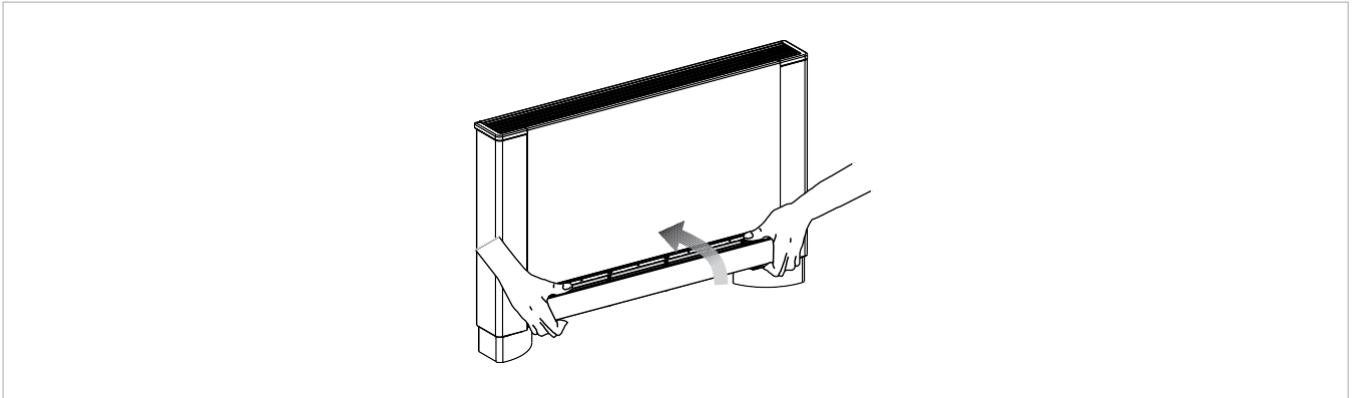
- For versjonene med en gitter med klaffer, sett de to tappene i de spesielle sporene, vri den og hekt det fast med et lett trykk på den øvre delen.

A tapper

B spor



- For versjonene med et mobilpanel må du holde det i sin posisjon , parallelt med frontpanelet og trykke forsiktig til det sitter fast.



2.16 Tips om energisparing

- Hold alltid filtrene rene;
- Når det er mulig, hold dører og vinduer lukket i rommet.
- begrense hvor det er mulig effekten av direkte sollys inn i rommene som har klimaanlegg (bruk gardiner, skodder osv.)

FEILSØKING

NO

3.1 Feilsøking

⚠ Ved vannlekkasjer eller uregelmessig drift må du straks slå av strømmen og stenge vannkranene.

⚠ Hvis et av følgende avvik oppstår, må du kontakte et autorisert servicesenter eller en autorisert kvalifisert person, men ikke grip inn selv.

- Viften aktiveres ikke selv om det er varmt eller kaldt vann i den hydrauliske kretsen.
- Apparatet lekker vann under oppvarming.
- Apparatet lekker bare vann under kjøling.
- Apparatet lager mye støy.
- Det dannes dugg på frontpanelet.

3.2 Tabell over avvik og løsninger

Inngrepene må utføres av en kvalifisert installatør eller av et spesialisert servicesenter.

Effekt	Årsak	Løsning
En forsinket aktivering av viftenen i forhold til de nye temperatur - eller funksjonsinnstillingene.	Kretsventilen trenger litt tid for å åpne seg, og som et resultat tar det litt tid for det varme /kalde vannet å sirkulere i apparatet.	Vent i 2 eller 3 minutter for å la kretsventilen åpne seg.
Apparatet starter ikke viften.	Ikke noe varmt/kaldt vann i systemet.	Sjekk at varmeelementet og kjøleren fungerer som den skal.
Viftenen aktiveres ikke selv om det er varmt eller kaldt vann i den hydrauliske kretsen.	Den hydrauliske ventilen forblir stengt.	Demonter ventilen og sjekk om vannsirkulasjonen gjenopprettes. Sjekk om ventilen fungerer ved å koble den separat til 230V. Hvis den aktiveres, kan problemet være den elektroniske kontrolleren.
	Viftemotoren er blokkert eller utbrent.	Sjekk viklingene på motoren og at den roterer fritt.
	Mikrobryteren som stopper driften når filter gitteret åpnes, stenges ikke riktig.	Kontroller at mikrobryteren faktisk blir aktivert ved å lukke gitteret.
	De er feil med de elektriske tilkoblingene.	Kontroller de elektriske tilkoblingene.
Apparatet lekker vann under oppvarming.	Lekkasjer i de hydrauliske tilkoblingene i systemet.	Finn lekkasjen og stram til tilkoblingene helt.
	Lekkasjer i ventilenheten.	Kontroller pakningenes tilstand.
Det dannes dugg på frontpanelet.	Løs termisk isolasjon.	Sjekk plassering på den termo-akustiske isolasjonen, og vær oppmerksom på den foran vann-batteriet.
Det er vanndråper på luftutløps gitteret.	I situasjoner med høy luftfuktighet (> 60 %) kan det dannes kondens, spesielt ved lave viftehastigheter.	Så snart fuktigheten begynner å falle, forsvinner det av seg selv. Under hvisse omstendigheter indikerer ikke noen få dråper vann i apparatet en funksjonsfeil.

Effekt	Årsak	Løsning
Apparatet lekker bare vann under kjølefunksjonen.	Kondensbrettet er tett.	Hell sakte en flaske vann i den nedre delen av vann-batteriet for å sjekke dreneringen ; rengjør eventuelt brettet og /eller øk helningen på dreneringsrøret.
	Kondensutløpet trenger en god helning for riktig drenering.	
	Koblingsrørene og ventilenheten er ikke godt nok isolert.	Sjekk isolasjonen på rørene.
Apparatet lager en merkelig lyd.	Viften berører rammen.	Sjekk om filtrene er tett og rengjør dem om nødvendig
	Viften er ubalansert.	Ubalansen forårsaker unødvedig mye vibrasjoner i maskinen ; bytt viften.
	Kontroller om filtre er tette og rengjør dem om nødvendig	Rengjør filtrene





Oslo/ Asker
Bergen
Moss
www.sgp.no

Tel: 67 52 21 21
Tel: 55 95 06 00
Tel: 69 20 54 90