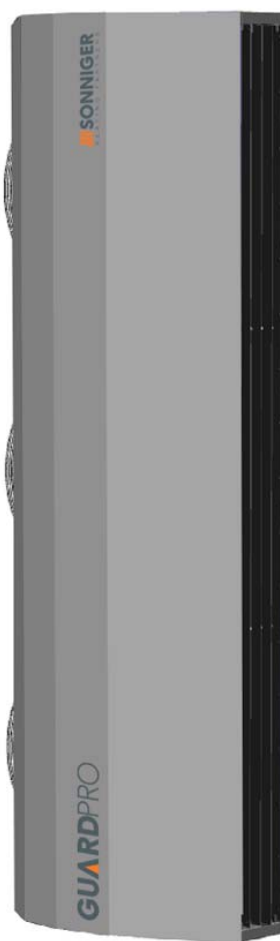


GUARDPRO

Installasjon och bruksanvisning



1. ENHETENS ANVÄNDNINGSSOMRÅDE

Vintertid skydder luftridåer mot varmetørluster genom att forma en luftbarriär mot kall utomhusluft vid dørrøpning. Sommartid skydder luftridåer inomhusklimatet genom att hindra varm utomhusluft, damm og fòroreningar.

Industriella luftridåer är avsedda att användas i en torr inomhusmiljø vid en omgivande temperatur i intervallet från -15 °C till +40 °C og vid en relativ luftfuktighet på upp till 80 %, fòr att transportera luft som är fri från damm, fett, kemiska utsläpp og andra fòroreningar.

GUARD PRO industriella luftridåer är skapade fòr att skydda inomhusklimatet på mellomstore og store anleggninger som:

- 🔴 Lager og produksionshallar,
- 🔴 Utrymmen avsedda fòr att lossa laster i t.ex. affärer og varulager,
- 🔴 Bilhaller og verkstæder,
- 🔴 Utstællningshallar

2. TEKNISKA PARAMETRAR

Parametrar		vattenvärmd Luftridå		Luftridå uan oppværmning	
		GUARD PRO 150W	GUARD PRO 200W	GUARD PRO 150C	GUARD PRO 200C
Længder	m	1,5	2	1,5	2
Kastlængd	m	7,5	7,5	7,5	7,5
Værmeeffekt	kW	33	47	-	-
Max. luftmængd	m³/h	6 500	9 000	6 800	9 200
Arbetstryck	MPa	1,6	1,6	-	-
Røranslutning	"	3/4"	3/4"	-	-
Anslutningsspænning	V/Hz	230/50	230/50	230/50	230/50
Motorstyrka	kW	0,5	0,75	0,5	0,75
Strøm	A	2,4	3,6	2,4	3,6
Vikt utan vatten/med vatten	kg	46/44	62/60	37	51
Ljudnivå	dB (A)	58	60	58	60
Motorns kapsling		IP 54	IP 54	IP 54	IP 54

* fòr vattenparametrar 90/70 C, ingående lufttemperatur 0 C

3. VÄRMEEFFEKT

GUARD PRO 150-200 W (vattenvärmd lufridå)

GUARD PRO 150W																				
Temp. vatten in/ut	60/40					70/50					80/60					90/70				
Temp. Luft in	0	5	10	15	20	0	5	10	15	20	0	5	10	15	20	0	5	10	15	20
Luftgenomströmning - 6500 m ³ /h																				
Värmeeffekt [kW]	19,1	17,0	14,9	12,8	10,7	23,9	21,5	19,2	17,0	14,7	29,0	26,7	24,5	22,3	20,5	33,0	30,8	28,5	26,2	23,9
Temp. Luft ut [°C]	8,8	12,7	16,7	20,6	24,5	10,5	14,5	18,6	22,6	26,5	12,4	16,3	20,2	24,2	28,1	14,3	18,2	22,2	26,2	30,2
Vattengenomstr. [m ³ /h]	0,7	0,7	0,7	0,4	0,4	1,1	0,7	0,7	0,7	0,7	1,1	0,7	0,7	0,4	0,4	1,4	0,7	0,7	0,7	0,7
Tryckfall [kPa]	2,4	1,8	1,3	0,9	0,5	3,7	3,1	2,5	2,0	1,5	5,1	4,4	3,7	3,1	2,6	6,7	5,9	5,2	4,4	3,8

GUARD PRO 200W																				
Temp. vatten in/ut	60/40					70/50					80/60					90/70				
Temp. Luft in	0	5	10	15	20	0	5	10	15	20	0	5	10	15	20	0	5	10	15	20
Luftgenomströmning - 9000 m ³ /h																				
Värmeeffekt [kW]	29,1	25,5	22,1	18,9	15,8	35,1	31,8	28,6	25,4	22,3	41,2	37,9	34,7	31,6	28,6	47,0	43,4	39,9	36,5	33,2
Temp. Luft ut [°C]	8,7	12,7	16,6	20,6	24,6	10,4	14,4	18,4	22,4	26,4	12,3	16,3	20,3	24,3	28,2	14,1	18,1	22,1	26,1	30,1
Vattengenomstr. [m ³ /h]	1,1	1,1	0,7	0,7	0,7	1,4	0,7	0,7	0,7	0,4	1,4	1,4	1,4	0,7	0,7	1,8	1,8	1,4	1,4	1,4
Tryckfall [kPa]	5,6	4,4	6,1	2,5	1,7	8,5	7,1	5,8	4,7	3,7	12,0	9,9	8,5	7,1	5,9	15,0	13,0	12,0	9,9	8,5

4. BESKRIVNING AV PRODUKTEN SAMT SÅKERHETSPRINCIPER

GUARD PRO luftridåer er tillverkade i enlighet med gjällande normer med avseende på kvalitet, miljø och användarvänlighet. Bekanta dig med denna manual innan installation och ibruktagande.

GUARD PRO skyddas under transport av ett robust emballage. Enheterna är helt hopmonterade och färdiga att installera efter oppackning. Förpackningen innehåller enheten och manual med garantisedel. Om automatisk styrenhet har beställts kommer den levereras i separat förpackning. Vid leverans bör försändelsens mängd och innehåll undersökas omedelbart. Vid avsaknad av någon del av försändelsen, eller upptäckt av skada, används fraktbolagets rapportsystem.

OBS!

- !!! Använd inte luftridån i utrymmen där lättantändliga, explosiva, biologiskt farliga eller frätande substanser kan vara spridda i luften.
- !!! Använd inte luftridån i utrymmen där den relativa luftfuktigheten överstiger 80%.
- !!! Låt inte luftridån vara påslagen under längre perioder utan övervakning.
- !!! Använd inte luftridån utan jordning.
- !!! Använd inte luftridån utan att höljet är fastskruvat.
- !!! Vid underhåll, rengöring, eller under felsökning, se till att enheten är fränkopplad från strömförsörjning.
- !!! Använd strömförsörjningskabel med stickpropp som förhindrar oavsiktlig bortkoppling från strömförsörjning.
- !!! Om luftridån kopplas till fastmonterad kabel bör en förgrening monteras.
- !!! Vidta försiktighet vid transport så att enhetens chassi inte kommer till skada.
- !!! Vidta grundläggande försiktighet gjällande elektriska apparater vid användning av enheten.
- !!! Placera inte föremål på luftridån och minska inte luftridåns luftflöde. Om skada på enheten eller dess strömförsörjningskabel upptäcks, koppla från enheten.
- !!! Enheten bör endast anslutas till elnät som är skyddat från överlastning och kortslutning.

VIDTAG FÖRSIKTIGHET!

- !!! Byte av strömförsörjningskabel får endast utföras av en behörig specialist.
- !!! Strömförsörjning måste fränkopplas innan reparationer eller underhållsarbeten.
- !!! På grund av risk för brännskador får rörarbeten ej ske under tryck.
- !!! Avstängningsventil måste användas för att stoppa framledning av värmemediet.
- !!! Jordning får ej ske genom vattenrör eller andra installationer som gastuber, åskledare, telefonkabel eller liknande.
- !!! Vänta i åtminstone 3 timmar innan enheten kopplas till strömförsörjning om transport skedde liggende

OBS!

- ① Läs noga denna manual innan montering och följ dess anvisningar. Bristfälligt monterad enhet kan fungera felaktigt och skada enheten, samt kommer att orsaka att garantin inte är giltig.
- ① Vidta försiktighet och uppmärksamhet vid arbete med enhetens elektriska komponenter.

5. MONTERING

Innan montering bør følgende säkerställas:

- ☞ Utrymme for arbeid
- ☞ Tillgang til vatten og elforsorjning
- ☞ Mjoglighet att montera ridan vid eller over porten

Det er tillradligt att montera luftridan på vagg eller tak ovanfor portoppningen med hjelp av monteringsstift/gangstanger eller monteringsstallinger (monteringsstallinger får skapas efter behov av metallprofiler forutsatt att de klarer luftridans vikt og langvarig exploatering).

Var sarskilt noggrann med planinstalling vid montering. Om enheten inte placeras horisontellt eller vertikalt, kan det orsaka skada på flakten. Luftintag og utblås får ej blockeras. Kom även ihåg att kontrollpanelen bør vara lettatkomlig. Flera luftridder av samma typ kan monteres i samme dorroppning for att skapa tillrackligt stor luftsluss. De bør da sattes samman sida-vid-sida sa att ett oavbruttet luftflode skapas. Luftridan monteres permanent på ett stalle horisontellt eller vertikalt (till vanster/hoger om dorroppningen). Vid horisontell montering bør GUARD PRO luftridan monteres hogre an dorroppningen, likaledes bør stapeln av GUARD PRO enheter vara hogre an dorroppningen vid vertikal montering.

Om Ni bestemmer er for **ACTIVE PROTECTION** systemet, som innebar sammanstalling av en vattenvarmd luftrida med en utan oppvarming, bør den vattenvarmda ridan monteres nederst.

Luftridans vattensforsorjning bør anslutas sa att senere underhall underlettas. Både vid in- og utloppet bør avstangningsventiler monteres sa att bortkoppling av enheten från rorsystemet blir mjoglig. Fjlg markning for in- og utlopp vid anslutning. Magnetventilen (tillval vid automatisk kontroll) installeres på vattenreturen. Når ror ansluts til luftridans varmevaxlare vidta forsiktighet sa att gangor inte skadas av t.ex. for kraftig atdragning.

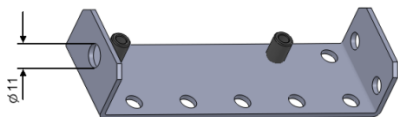
Inkoppling av varmemediet sker genom DIN 3/4" ganga og bør utforas i enlighet med projektriting skapad av auktoriserad person. Om luftridan kopplas in på central varmeledning utan filterende enhet måste vattenfilter installeres.

OBS!

- ❶ Var sarskilt noggrann med planinstalling vid montering. Om enheten inte placeras horisontellt eller vertikalt, kan det orsaka skada på flakten.
- ❶ For att opprattahlla enhetens korrekte funksjon bør den monteres med bibehallna avstand til tak/vagg enligt ritning nedan.

Hopkoppling av GUARDPRO luftridder

GUARDPRO multi-purpose connector er framtagen for hopkoppling av luftridder og montering av dem på vagg (vid vertikal montering) og/eller tak (vid horisontell montering). **The GUARDPRO multi-purpose connector** måste bestallas separat. **The GUARDPRO multi-purpose connector** bør installeres i enlighet med ritningar nedan. Hur många **GUARDPRO multi-purpose connector** man behøver for ulike typer av installationer framgar av formeln nedan.

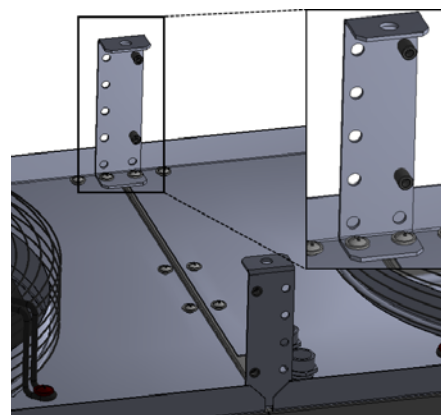


Horisontell montering (N: antal ridder)
 $N \times 4 =$ antal GUARDPRO multi-purpose connectors

Vertikal montering (N: antal ridder)
 $(N \times 4) - 2 =$ antal GUARDPRO multi-purpose connectors

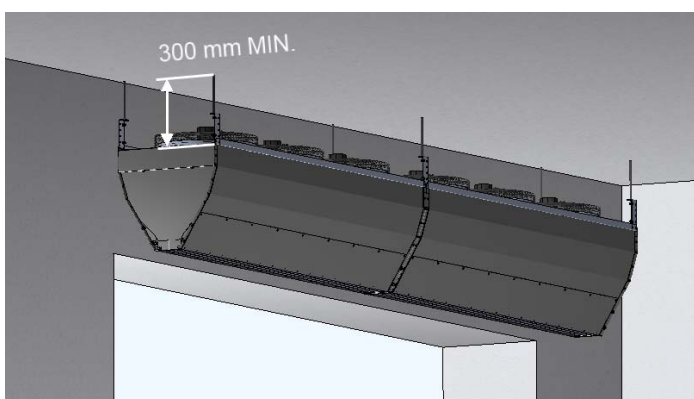
Montering av fasten inne i luftridan

Montering av fasten på baksidan av luftridan



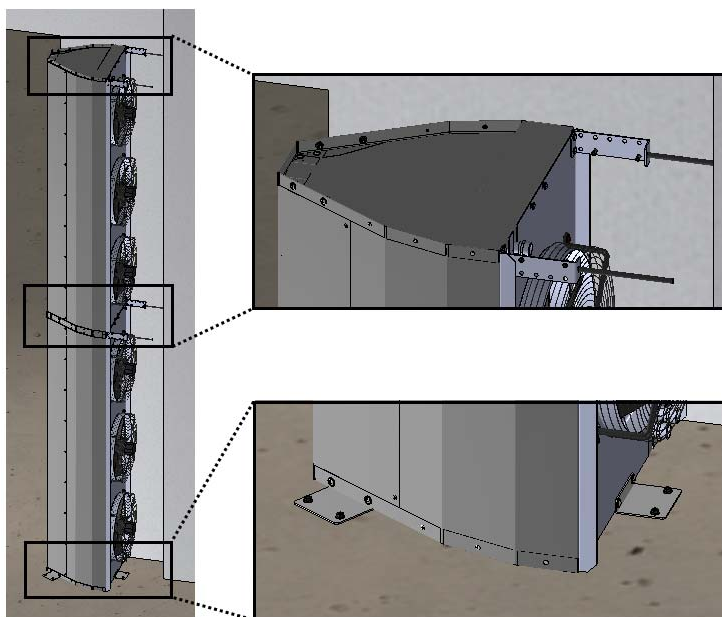


Horisontell montering:



Luftridån måste monteras så att det finns minst 300 mm fritt utrymme bakom enheten. För montering vid taket kan GUARDPRO multi-purpose connector användas. Därutöver kan man behöva tillgå monteringsstift/gångstänger med diameter 11 mm (ingår inte).

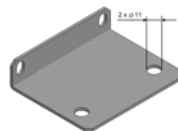
Vertikal montering:



Vid vertikal montering se till att luftridåns utblås är så nära dörröppningen som möjligt. Se också till att luftridåns insug och utblås inte blockeras. Behåll minst 300mm till vägg eller tak.

När luftridåer monteras på varandra är **GUARDPRO multi-purpose connector** nödvändig för att fästa luftridån vid väggen.

För att fästa GUARDPRO vid golvet kan man tillgå samma fäste som håller luftridån vid EURO lastpallen vid leverans. Luftridån måste fästas vid golvet från båda sidor, samt från baksidan (se skiss).



6. AUTOMATISK STYRNING med og utan S3 GUARD PRO switch and power board

GUARD PRO luftridå får anslutas till valfria brytare eller styranordning förutsatt att denna enhet är gjord eller införskaffad av en behörig montör och att anslutningen sker i enlighet med den inkluderade instruktionen och manualen. Kontrollanordningen måste innehålla huvudbrytare, överbelastningsskydd för fläktarna, och kan innehålla kontakter för DOORSTOP dörr strömbrytare (start/stop vid portöppning).

Styrboxen **S3 GUARD PRO switch and power board** är tillgängligt som tillval och kan användas för maximalt 3 GUARD PRO luftridåer (maximum 9 fläktar). S3 GUARD PRO switch and power board tillverkas i skyddande hölje; kopplingarna är uttagbara för att underlätta inkopplingsarbetet. Egenskaper hos S3 GUARD PRO switch and power board:

- ▮ Strömbrytare och strömskydd
- ▮ Möjlighet att ansluta DOORSTOP dörrströmbrytare (start/stop vid portöppning)
- ▮ Möjlighet att ansluta S2 speed controller (för två GUARD PRO luftridåer)
- ▮ Möjlighet att ansluta S3 speed controller (för tre GUARD PRO luftridåer)
- ▮ Huvudströmbrytare (servicebrytare) ingår inte

7. KOPPLINGSSCHEMAN

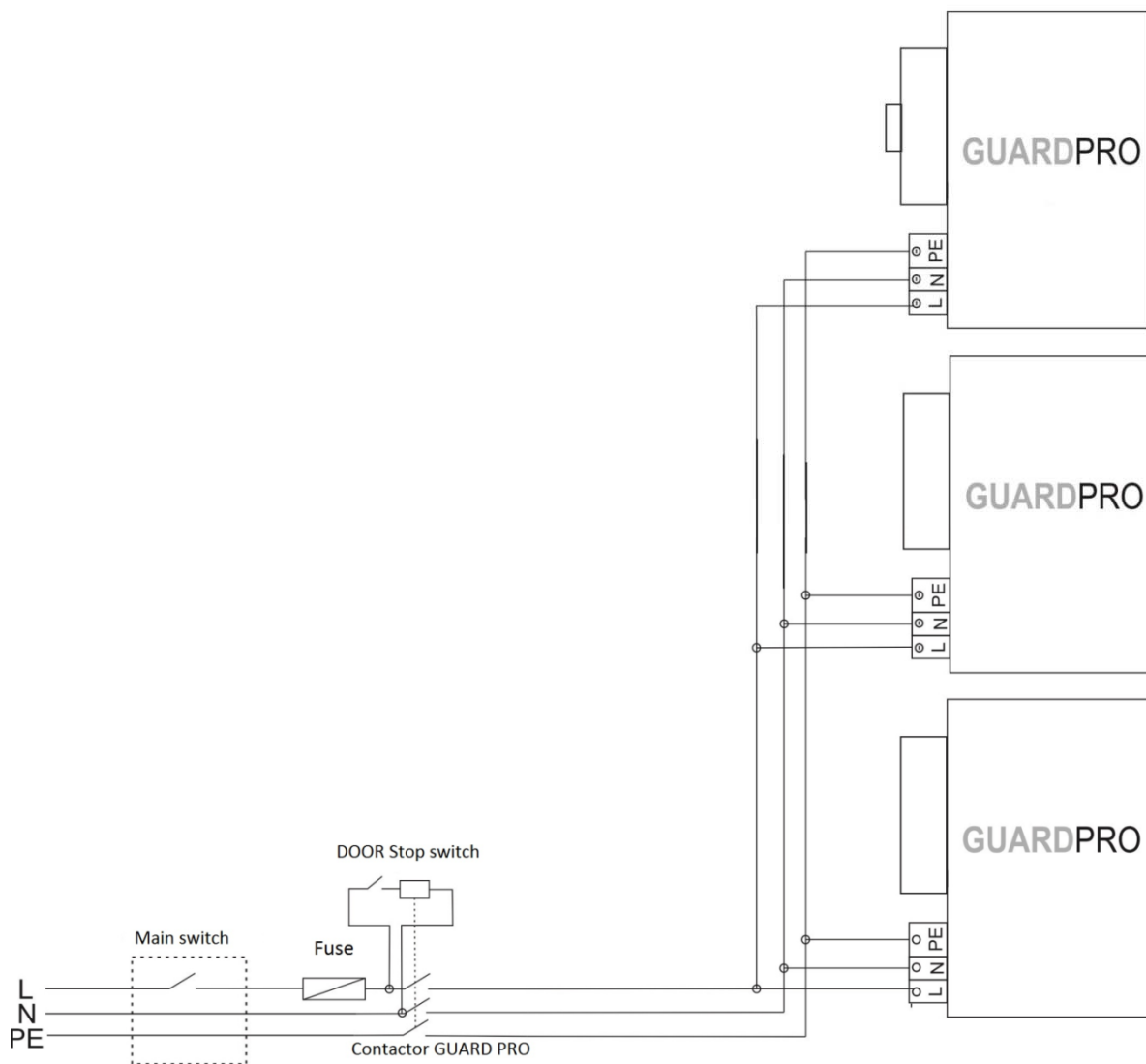
För inkoppling av upp till två luftridåer (upp till 6 fläktar) används trekärnig kopparkabel med en area på minst 3x1,5mm². För inkoppling av tre luftridåer (upp till 9 fläktar) bör arean vara minst 3x2,5 mm². Den elektriska installationen och inkopplingen måste utföras i enlighet med regler och standarder gällande inom svensk byggherksamhet.

Elinstallation till vilken enheten kopplas bör vara försedd med överbelastningsskydd och kortslutningsskydd. Jordning måste användas. Elektriska arbeten måste utföras i enlighet med gällande regler av behörig installatör som är bekant med enhetens manual. Fläktens motor är försedd med överhettningsskydd. Strömförsörjningskabel och huvudströmbrytare ingår inte i paketet.

DOORSTOP door contact switch kan installeras som tillval. Dess funktion är att stänga av GUARD PRO när porten är stängd och sätta igång den i enlighet med förinställningar (gjorda i kontrollpanelen) när porten öppnas.

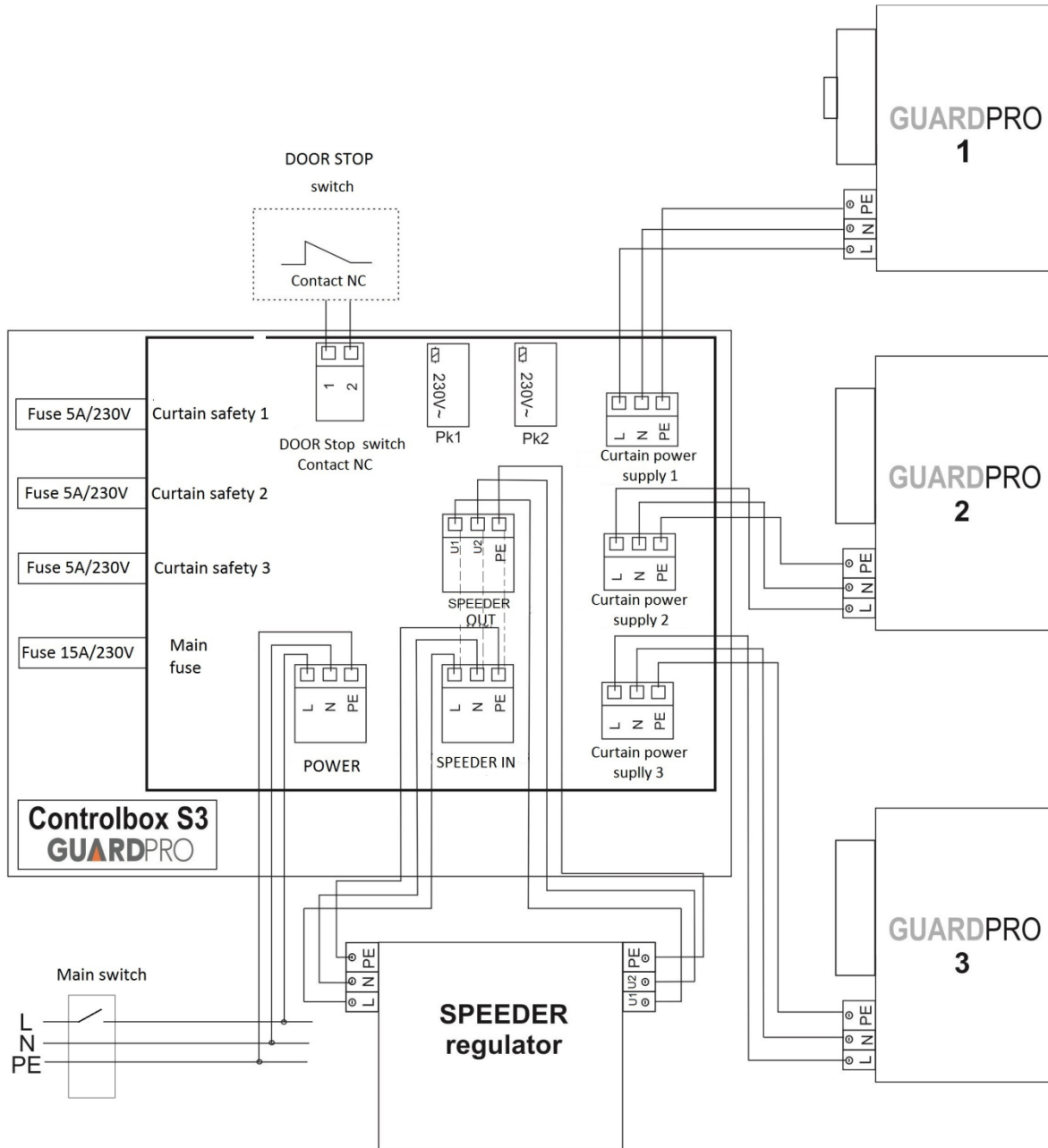
Man kan också som tillval reglera luftflödet av GUARD PRO genom **10A** eller **14A speed controller**. Dessa tillbehör beställs separat.

Schema för inkoppling av GUARDPRO med hjälp av tredjeparts komponenter införskaffade av installatören



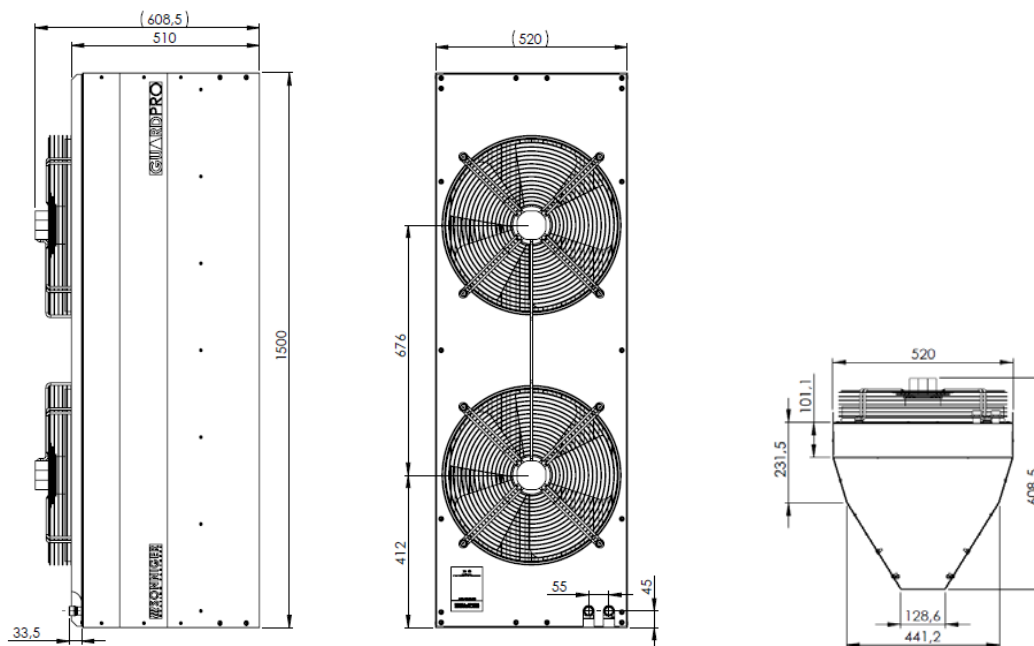
Installasjonsschema for innkopling av GUARDPRO med hjelp av CONTROLBOX S3 switch and power board med SPEEDER hastighetskontroll.

OBS! Strekkad linje symboliserer fabriksmonterad bygel som driftsätter **CONTROLBOX S3** utan **SPEEDER** speed controller. När **SPEEDER** speed controller installeras måste bygeln plockas bort.

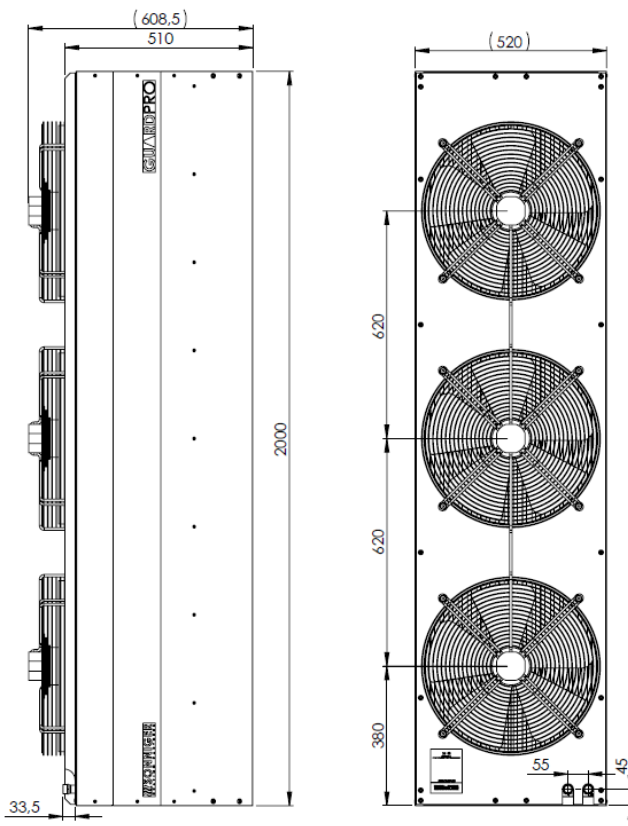


8. MÅTT

GUARD PRO 150W, GUARD PRO 150C



GUARD PRO 200W, GUARD PRO 200C



9. DRIFT OCH SKÖTSEL

Motorn och fläkten som används i GUARD PRO är underhållsfria men bör kontrolleras kontinuerligt, särskilt med avseende på motor och kullager (fläktens rotor bör rotera fritt utan kast och missljud).

Värmeväxlaren kan samla damm och smuts, och kräver därför systematisk rengöring. Innan uppvärmningssäsongen bör värmeväxlaren blåsas ren med tryckluft (strålen riktas mot lufridåns luftutlopp). Det finns ingen anledning till att montera ned enheten vid rengöring. Var observant så att värmeväxlarens lameller inte skadas under rengöring. Skulle de böjas bör ett speciellt verktyg användas för reparation. Om lufridån inte ska användas under en längre period bör den kopplas från strömförsörjningen.

Värmeväxlaren är inte utrustad med skydd mot frost. Den kan därför skadas om rumstemperaturen sjunker under 0°C.

Om enheten ska brukas i utrymmen där temperaturen kan sjunka under 0°C, måste frostskyddsvätska tillsättas till cirkulationssystemet. Frostskyddsvätskan måste vara lämplig för kopparrör och utspädd enligt tillverkarens anvisningar.

OBS!

- ❶ Alla reparationer och underhåll på enheten måste ske med strömförsörjning och värmeframledning frånkopplad.
- ❶ Bara behörig personal förtrogen med säkerhetsföreskrifter vid arbete med el får installera och sätta enheten i bruk.
- ❶ Rörarbeten får inte ske då värmemediet är under tryck.
- ❶ Om missljud, vibrationer eller förhöjd ljudnivå uppstår kontrollera om något element lossnat – vid upptäckt av problem kontakta installatören eller av SONNIGER auktoriserad service.

GARANTI OCH DESS VILLKOR

§ 1 Garantins omfang

1. Garantien dekker defekter i materialet som gjør enhetens funksjon. Denne garanti strækker seg ikke til installasjons- og vedlikeholdsarbeid.
2. Garantien strækker seg under en periode av 24 måneder fra leveringsdato (enligt faktura). Garantien dekker alle delar/komponenter som spesifiseres i leveringsordren. Fläktluftvärmarens chassis har livstidsgaranti.
3. Tredjepartsprodukter står ikke under denne leverantörens garanti.
4. Enheten får endast driftsättas och servas av behörig och utbildad personal inom områden täckande denna produkts service och funktion. Alla operationer relaterade till maskinens driftsättande, underhåll och reparationer måste noteras på garantikortet.
5. Förutsättningen för garantins giltighet är montering och driftsättande av anordningen, i enlighet med drift- och underhållsdokumentationen, inte senare än 6 månader efter inköpsdatum.
6. Garantins löptid kan begränsas om underhåll av produkten som det beskrivs i avsnitt "DRIFT", "UNDERHÅLL" åsidosätts. All service och underhåll utförs på användarens bekostnad.

Garantiåtaganden som reparation inverkar inte på garantitiden. Garantien på ersättningsdelar avslutas samtidigt som garantien på den inköpta produkten.

§ 2 Undantag och reservationer

1. Garantien omfattar inte mekanisk skada, transportskada eller skada på elektriska komponenter orsakade av felaktig användning, onormal strömstyrka, eller andra skador som inte kan härledas till produktens konstruktion. Garantien är således begränsad till utbyte av delar/komponenter som har konstruktionsfel och defekter. Ersättningskomponenter kommer endast att levereras utan kostnad i utbyte mot defekta delar/komponenter.
2. Garantien är inte tillämplig på tekniska misstag under installation, justering och inspektion. Till dessa hör:
 - ▮ Skada orsakad genom montering i omedelbar närhet till en värmefläkt eller kylanordning som påverkar enhetens funktion och effekt.
 - ▮ Defekter orsakade av tredjepartsprodukter levererade av annan tillverkare.
 - ▮ Defekter orsakade av inkoppling av reservdelar som inte härstammar från denna leverantör.
 - ▮ Defekter som har uppstått vid förflyttning/nedmontering av enheten från dess ursprungliga driftsställe, med sina egenskaper, och drifttagande av enheten på en annan plats.
 - ▮ Defekter orsakade av bristfällig kunskap och handhavande vid installation och underhåll.
 - ▮ Defekter orsakade av speciellt och avvikande användningsområde för produkten. Undantaget då parterna (Säljaren och användarens tekniska personal) skriftligen har avtalat att produkten ska användas på ett avvikande sätt eller i en avvikande miljö.
 - ▮ Defekter orsakade av naturkatastrofer som brand och översvämning, eller andra händelser som kan orsaka mekanisk skada, skada på elsystemet eller dess skyddsanordningar.
 - ▮ Defekter orsakade av avsaknad, eller felaktig rengöring av värmeväxlaren i luftströmen. Rengöring måste ske systematiskt och anpassas till lokalens damm- och partikelförekomst.
 - ▮ Defekter orsakade av låg temperatur och brist på frostskydd som:
 - Låg temperatur på elektriska och mekaniska delar som ventiler och kontrollpaneler,
 - Vattenkondensering/frost nära produkten.
 - Värmechock orsakad av hastig temperaturförändring.

§3. SONNIGER är inte ansvarig för följande:

1. Underhållsarbete på produkten, inspektioner, programmering och driftsättande av produkten.
2. Defekter orsakade av enhetens stillestånd i väntan på garantiåtaganden.
3. Skador på användarens egendom.

§4. Tillvågagångssätt vid garantiåtgärd

1. Garantiärenden anmäls till distributören av produkten. Reparationer som omfattas av garantin kommer att utföras av ett installationsföretag på plats där produkten är installerad.
2. All garantiservice kommer att utföras inom 14 dagar från det datum en förfrågan om garantiåtagande har inkommit. I undantagsfall, exempelvis då servicen innefattar leveranser från underleverantörer, kan tidsfristen utökas.
3. Med hänsyn till servicearbetet är användaren förpliktad till följande:
 - ☞ Tillåta full tillgång till rummet där produkten är installerad, samt vid behov tillhandahålla nödvändiga resurser för att nå enheten (t.ex. lift).
 - ☞ Uppvisa garantikortet i original samt fakturasedel som dokumenterar köp.
 - ☞ Säkerställa att arbetet kan utföras utan risk för personalen.
 - ☞ Tillåta att arbetet kan påbörjas omedelbart efter ankomst på plats.
4. Vid begäran av garantiåtgärd måste distributören av produkten förses med följande dokument:
 - a) En korrekt ifylld felanmälan
 - b) En kopia av garantikortet
 - c) En kopia av fakturan
5. Reparationsåtgärd inklusive byte av del kommer genomföras utan kostnad endast då installationsföretagets representant konstaterar att defekten på produkten är orsakad av producenten.
6. Alla kostnader (reparation, resa och reservdelar) som uppkommer vid en ogrundad garantiservicebegäran, speciellt i situationer då installationsföretagets representant konstaterar att defekten/skadan har uppkommit genom försummelse av anvisningar i drift och underhållsdokumentationen, eller då garantin inte kan anses vara giltig på grund av specificerade undantag (§ 2 Undantag och reservationer), kommer debiteras användaren.
7. Vid garantireparationer är användaren förpliktad att ge en skriftlig bekräftelse på utförd service.
8. Sonniger Poland är berättigad att vägra garantiservice om full betalning för produkten, eller annan service, inte har inkommit.

GARANTIKORT

OBJEKT.....

Typ av enhet.....

Enhetsnummer.....

Inköpsdag.....

Ibruktagande.....

Installationsforetag:

Driftsattarens namn:.....

Foretag:.....

Address:.....

Telefon.....

Driftsattarens underskrift:.....

Registrering av underhallsatgard:

datum	atgardsbeskrivning	Installationsforetagets stampel och underskrift