



PLANAR

Planar var den første i en serie dekorative Stelrad-radiatorer som med sin glatte fasade, toppgitter og gavler passer inn i alle miljøer og er et stilig alternativ til den tradisjonelle panelradiatoren. Plan kan kobles til, enten som en ventil eller kompakt radiator. Med sitt slanke og tidløse design kompletterer Planar enkelt Stelradas andre serier.

PLANAR

Produkt:	Dekorativ panelradiator med glatt frontplate.
Utstyr:	Glatt frontplate, topprist og gavler
Pre-Installert:	Justerbar Heimeier ventilinnsats 4368.
Ventilinnsats:	Den integrerte justerbare ventilinnsatsen (uten termostat) er fabrikkmontert på høyre side av radiatoren, testet i samsvar med EN215 og kompatibel med termostathode M30 x 1,5 mm. Termostatventilinnsatsen er fabrikkinnstilt i forhold til størrelsen på radiatoren. Denne forhåndsinnstillingen sikrer optimal gjennomstrømning i radiatoren. Fabrikkinnstilling for to-rørs systemer, også egnet for en-rør-systemer. (så lenge ventilinnsatsen er satt i stilling 8).
Medfølger:	Luftskrue og propper.
Anboringer:	6 x ½ " standard (2 x ½" sidevendte anboringer i bunn inkludert.)
Bæring:	2 stk. bæring opp til 1.600 mm lengde, 3 stk. fra 1.800 mm lengde.
Emballasje:	Hver radiator er forsvarlig pakket i papp av høy kvalitet og deretter pakket inn i plastfolie. Egenskapene til radiatoren er vist på etiketten: type - høyde - lengde.
Garanti:	10 år, så lenge installasjonsinstruksjonene følges og Stelrads garantibetingelser er oppfylt.
Overflatebehandling:	Alle radiatorene er avfettet, fosfaterede, kataforisk grunnet og pulverlakkert i Stelrad hvit 9016 som standard.
Farver:	Stelrad hvit 9016 + 35 forskjellige Stelrad-farger og rundt 200 RAL-farger er mulig.
Varmedistribusjonsmåler:	Passer for varmedistribusjonsmålere, både elektroniske og varmeavdampningsmålere i henhold til EN834 & EN835).
Maks driftstryk:	10 bar (testet ved 13 bar).
Maks driftstemperatur:	110 °C.
Norm:	I henhold til EN442.
Typer:	11 21 22 33
Høyde:	300 400 500 600 700 900 mm.
Lengde:	400 – 3.000 mm.
Dybde:	63 79 102 160 mm.

10
ARS
GARANTI

6
ANBORINGER

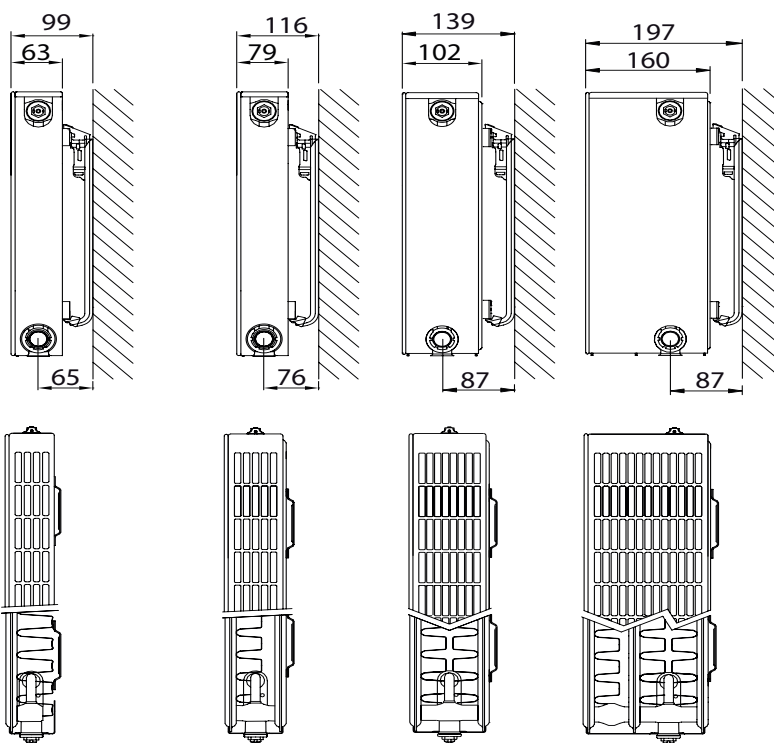
10
BAR
DRIFTSTRYKK



Planar installasjon

Beregningsfaktor per meter radiator ved 75/65/20 °C i henhold til EN442

Ligning: $\phi = K_M \times \Delta T^n$

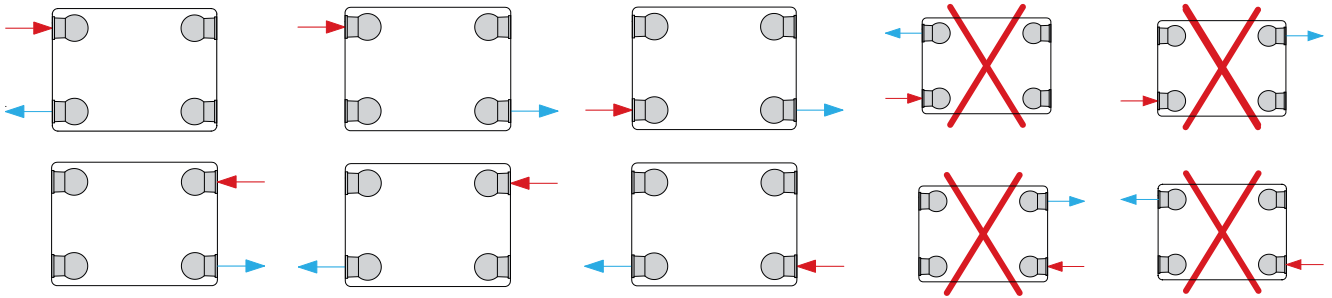


Planar Ytelsestabell

HØYDE		TYPE 11	TYPE 21	TYPE 22	TYPE 33	SENTERAVSTAND
300	W			929	1.346	250
	Kg			19,60	28,00	
	l			3,70	5,40	
	m ²			3,51	5,26	
	n			1,30	1,31	
400	W	626		1.177	1.690	350
	Kg	16,13		26,40	38,13	
	l	2,34		4,67	6,87	
	m ²	2,95		4,92	7,38	
	n	1,29		1,30	1,32	
500	W	774	1.062	1.411	2.017	450
	Kg	20,39	28,89	33,20	48,27	
	l	2,80	5,63	5,63	8,33	
	m ²	3,80	4,31	6,33	9,49	
	n	1,28	1,32	1,31	1,33	
600	W	911	1.227	1.634	2.332	550
	Kg	24,65	34,90	40,00	58,40	
	l	3,25	6,60	6,60	9,80	
	m ²	4,66	5,24	7,74	11,61	
	n	1,27	1,32	1,32	1,34	
700	W	1.038	1.387	1.848	2.637	650
	Kg	28,91	40,91	46,80	68,53	
	l	3,77	7,63	7,63	11,37	
	m ²	5,51	6,18	9,15	13,72	
	n	1,28	1,32	1,33	1,34	
900	W	1.260	1.690	2.251	3.225	850
	Kg	37,43	52,94	60,40	88,80	
	l	4,80	9,70	9,70	14,50	
	m ²	7,22	8,05	11,97	17,96	
	n	1,29	1,31	1,35	1,34	

W = varmeytelse per meter / kg = vekt per meter / l = innhold per meter / m² = overflate per meter / n = eksponent
 Produsenten forbeholder seg retten til å gjøre endringer i spesifikasjonene som er vist i dette dokumentet uten forvarsel.

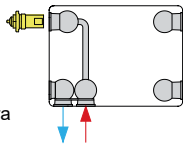
Planar anboringer



Venstrehengt radiator

Type 11 / 21 / 22 / 33
Planar
Novello

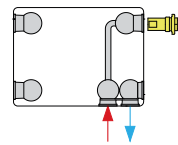
Radiator sett forfra



Høyrehengt radiator

Type 11 / 21 / 22 / 33
Planar
Novello

Radiator sett forfra



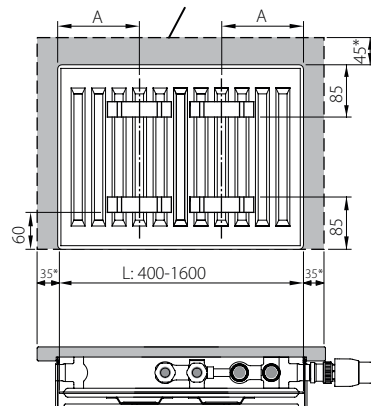
Merk: Når du kobler til som en kompakt radiator - fjern innsatsen - fjern begge plastpluggene og bytt dem ut med messingplugger.

Planar bærebøyer

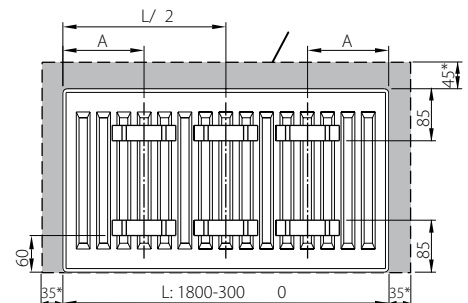
Type 20-33

Accord
Hygiene
Compact All In
Reno Compact
Compact Planar
Planar

L	A
400-1600	133



L	A
1800-3000	133



Type 10 (not ECO)

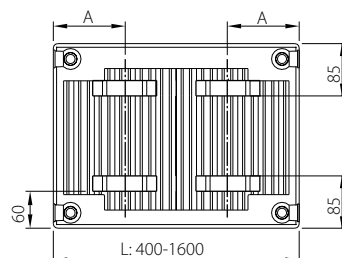
Hygiene

L: Lengde

Type 11

Accord
Compact All In
Novello
Novello 8
Compact Planar
Planar
Planar 8

L	A
400	117
500-1600	150



L	A
1800-3000	150

