

Forvaltning Drift og Vedlikehold

PRO C250V C250H
SUN C250V C250H

Igangkjøring – Generell sikkerhet

Anlegget må fylles med solvarmevæske. Dette er en væske basert på 1,2-propylenglykol med korrosjonsinhibitorer og bør blandes med et forhold på minimum 40%/60%. Ikke bland typer solvarmevæske.

Solvarmevæsken er ikke giftig, luktfri og nedbrytbar, men noen forbehold bør tas når man håndterer væsken. Bruk av kjemikalieresistente hansker og passende øyebeskyttelse anbefales når man arbeider med solvarmevæsken.

Vask med såpe og vann hvis væsken kommer i kontakt med hud. Dersom væsken kommer i kontakt med øynene, skylld umiddelbart med store mengder rent vann.

Et sikkerhetsblad på solvarmevæsken følger normalt med solvarmevæskens leveranse og bør følges.

Spyling og fylling av anlegget.

Når anlegget først er fylt opp er det vanskelig å tømme solfangerene helt, så solvarmevæske bør benyttes til denne oppgaven. Alternativt kan man benytte luft/nitrogen til å oppdage store lekkasjer før man spylor og fyller anlegget med solvarmevæske. Sett anlegget under maksimum 1 bars trykk for å kontrollere for lekkasjer.

Anlegget bør fylles når det ikke er direkte sollys på solfangerene. Hvis det er sannsynlig at det blir direkte sollys på solfangerene under fylling, bør solfangerene dekkes til.

Solvarmevæsken må pumpes inn i anlegget. Pumpen kan være elektrisk eller manuell, men må være i stand til å pumpe minimum 2 bar. Anlegget bør spyles grundig med solvarmevæske først for å fjerne forurensninger i solvarmekretsen før fylling.

FSpyl solvarmekretsen og solfangerene via fylle og tømmeventilene på solstasjonen. Hvis en skal gjenbruke solvarmevæsken, pass på at væsken filteres før man benytter væsken i anlegget igjen.

Bruk en egnet beholder som er stor nok til å samle opp solvarmevæsken. Når en har spylt gjennom anlegget tilstrekkelig kan man fylle anlegget.

Temperaturføleren må installeres riktig i solfangeren. Føleren bør sikres slik at den ikke enkelt kan falle ut av solfangeren.

Maksimum driftstrykk i anlegget er 10 bar.

TAnlegget må luftes ordentlig under fylling og igangkjøring. Det anbefales at anlegget kontrolleres for luft i løpet av anleggets første driftsuger for å fjerne gjenværende luft.

Ved feil eller lekkasjer må man luften anlegget på ny ved ny påfylling.

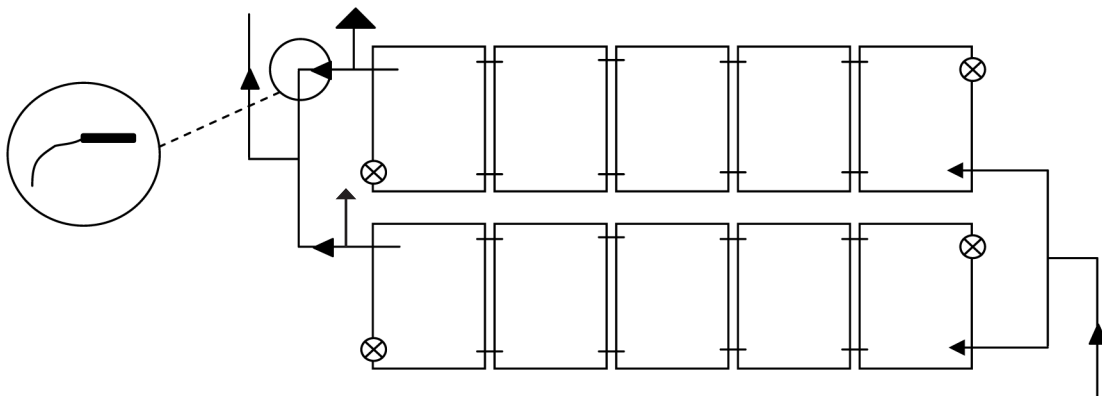
OBS: Vær forsiktig med å håndtere luftenordninger når anlegget er i drift. Solvarmevæsken kan være svært varm og forårsake forbrenninger.



pH verdien bør kontrolleres jevnlig. Ideelt skal pH verdien være mellom 7.5 og 8.5. Dersom pH verdien faller under 7.0 bør solvarmevæsken byttes.

Frostvæske prosenten i solvarmevæsken bør kontrolleres årlig. Den skal normalt være ca 40% (-21°C).

Solfangerene kan monteres i serier opp til 10 solfangere. Hvis flere solfangere er ønsket, kan man koble flere serier sammen i parallell som vist under.



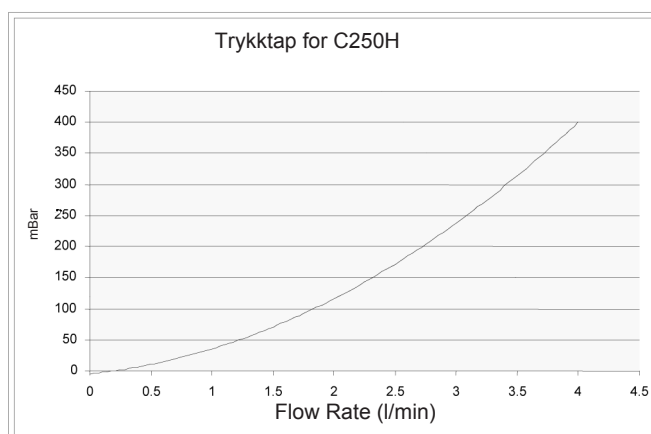
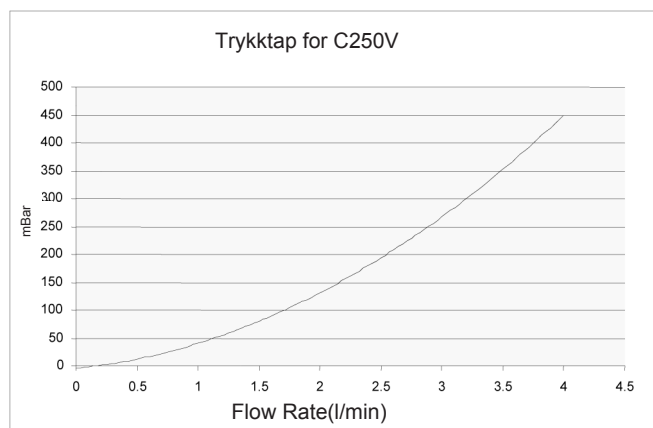
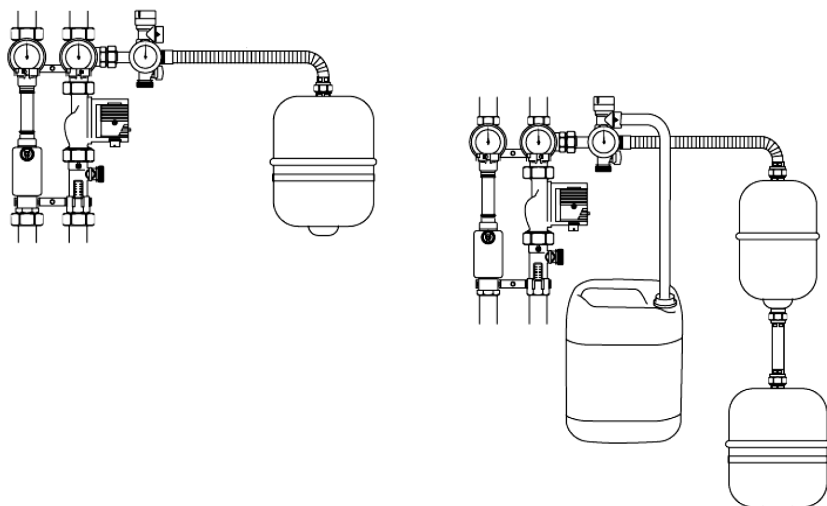
Eksempel på flere serier solfangere i parallell

Anbefalte rørdimensjoner for å oppnå et trykktap under 2.5mbar per løpemeter.

| m ² | 5 | | 7.5 | | 12.5 | | 25 | |
|------------------------|------|------|------|-----|------|------|------|------|
| l/h pro m ² | 30 | 60 | 30 | 60 | 30 | 60 | 30 | 60 |
| l/h | 150 | 300 | 225 | 450 | 375 | 750 | 750 | 7500 |
| DN | DN10 | DN16 | DN16 | | DN16 | DN20 | DN25 | DN32 |

Ekspansjonskar

Et ekspansjonskar må installeres nær solstasjonen. Et kjølekar bør monteres avhengig av størrelsen på anlegget og avstanden fra solstasjonen. Et eksempel vises nedenfor. Ekspansjonskaret bør dimensjoneres riktig til anlegget - konferer med leverandør av ekspansjonskar.



Vedlikeholds krav

Det anbefales at følgende punkter kontrolleres årlig:

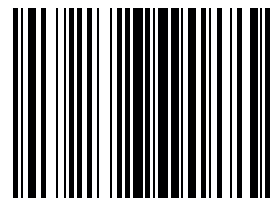
- 1) Kontroller anlegget, bygget og solfangere for lekkasjer.
- 2) Kontroller solfangere og stativer for korrosjon, skader og "rusk og rask".
- 3) Kontroller at fester er faste. Kontroller at solfangere fremdeles er solid festet.
- 4) Kontroller isolasjon på rør for skader.
- 5) Kontroller takstein rundt solfangerne for skader, fiks hvis nødvendig.
- 6) Kontroller at trær og fremvekst av trær ikke skygger for solfangeren
- 7) Kontroller eventuell ballast som sikrer anlegget. Kontroller festebolter.
- 8) I områder hvor solfangeren kan bli tilsmusset - bruk kun vaskemidler/materialer som ikke skraper til å rengjøre solfanger og festesystem.

De Dietrich 

DE DIETRICH THERMIQUE S.A.S. au capital de 21
686 370 • N° IRC : 347 555 559 RCS STRASBOURG
57, rue de la Gare • F-67580 MERTZWILLER Tél.
:(+33) 03 88 80 27 00 • Fax :(+33) 03 88 80 27 99
www.dedietrich.com

OERTLI

OERTLI Thermique S.A.S ZI du vieux Thann F-68801
THANN Tél. : (+33) 09 78 03 78 78
www.oertli.fr



750068901

SP Comp n° 750068901 (03/11)