

Fyringsolje/gasskjele

GT 330



Monteringsveiledning

1 Pakkliste

i Viser til gjeldene prisliste for tilleggsutstyr.

Pakkliste : Før montering av kjelen: Kontroller om du har mottatt alle deler i fig. tabell nedenfor..

1. Kjelekropp + Ekstra tilbehør

■ Levert sammen med sammentrukket kjele

Antall seksjoner		4	5	6	7	8	9
Sammentrukket kjelekropp (Innhold avhengig av modell)		1	1	1	1	1	1
Ekstra tilbehør	kolli	FD 15	FD 15	FD 19	FD 19	FD 19	FD 20

■ For kjeler levert i løse elementer

Antall seksjoner		4	5	6	7	8	9
Frontelement	Kolli 8219-0002	1	1	1	1	1	1
Mellomelement	Kolli 8219-0001	2	3	4	5	6	7
Bakelement	Kolli 8553-7072	1	1	1	1	1	1
Sett av låsestenger		1	1	1	1	1	1
Deler for kjele i løse elementer	1 kolli	FD 9	FD 10	FD 11	FD 12	FD 13	FD 14
Ramme	1 kolli	FD 30	FD 31	FD 32	FD 33	FD 34	FD 35

2. Brennerdør

Antall seksjoner		4	5	6	7	8	9
Brennerdør	1 kolli	BP 13	BP 13	BP 13	BP 13	BP 13	BP 13

3. Turbulatorer

Antall seksjoner		4	5	6	7	8	9
Turbulatorer	1 kolli	BP 16	BP 17	BP 17	BP 19	BP 20	BP 21

4. Mantel

Antall seksjoner		4	5	6	7	8	9
Mantel	1 kolli	MD7	MD8	MD9	MD10	MD11	MD12
Frontplate	Alle land bortsett fra: Kina	1 kolli	MD13	MD13	MD13	MD13	MD13
	Kina	1 kolli	MD162	MD162	MD162	MD162	MD162

5. Tekniske dokumenter

Antall seksjoner		4	5	6	7	8	9
1 kolli (Innhold avhengig av mottaksland)		1	1	1	1	1	1

6. Kontrollpanel

Alle modeller kan leveres med en av følgende kontrollm paneler:

Antall seksjoner	8	9	10	11	12	13	14
Kontrollpanel	S3				MD4		
	B3				MD3		
	K3				MD2		
	DIEMATIC-m3				MD 1		
Sideplassert kontrollpanel	B3				MD140		
	K3				MD139		
	DIEMATIC-m3				MD138		

2 Montering GT 330




■ Anbefalt verktøy

- 1 Phillips skrutrekker
- 1 hammer
- 1 kniv
- 8 - 13 - 17 - 18 - 19 fastnøkkel
- 1 håndpresse pistol
- 1 JDTE eller JDTE Plus eller forenklet JD monteringsverktøy
- 1 vannpumpe tang
- 45 mm skiftenøkkel eller rørtang
- 1 børste

i fullt sett med reserveskruer er å anbefale.

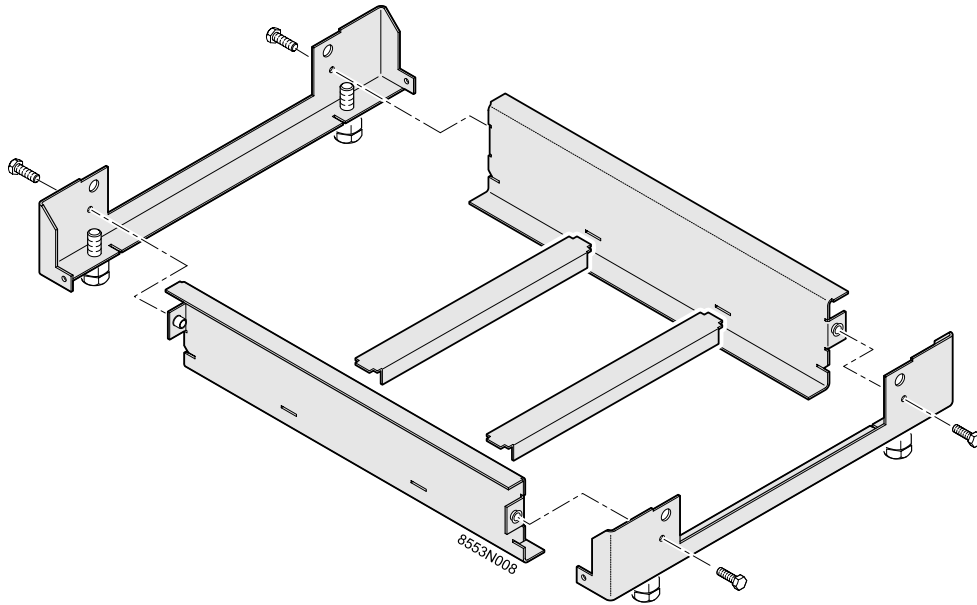
! **Advarsel : Kjelen monteres i samme rekkefølge som vist på tegningene i instruksene..**

■ Brukte symboler

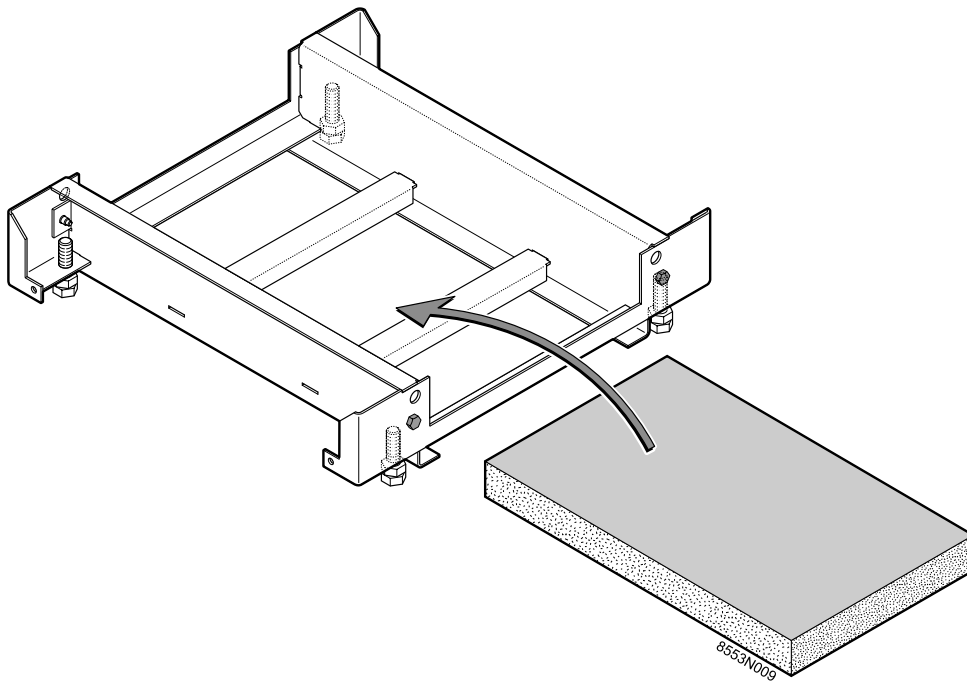
	Advarsel - fare	Risiko for personlig skade og/eller skade på utstyret. Det er viktig å følge disse instruksjonene for å opprettholde sikkerheten for personer og utstyr
	Spesifikk informasjon	Informasjonen er viktig for å sikre en behagelig installasjon og drift
	Referanse	Referer en annen veiledning eller andre sider i denne veiledningen

1

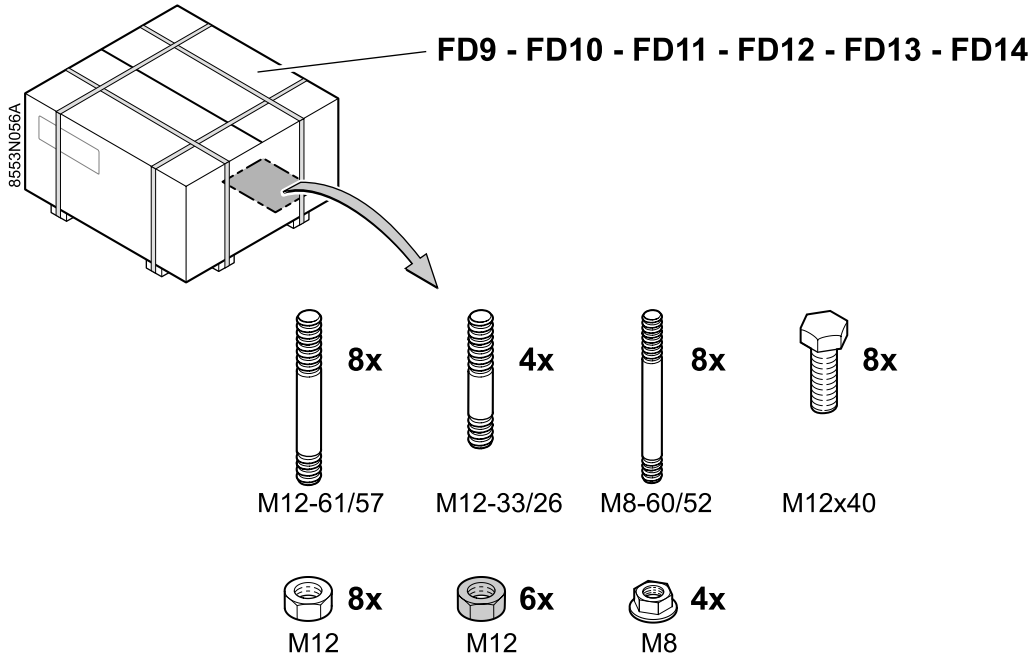
FD30 - FD31 - FD32 - FD33 - FD34 - FD35



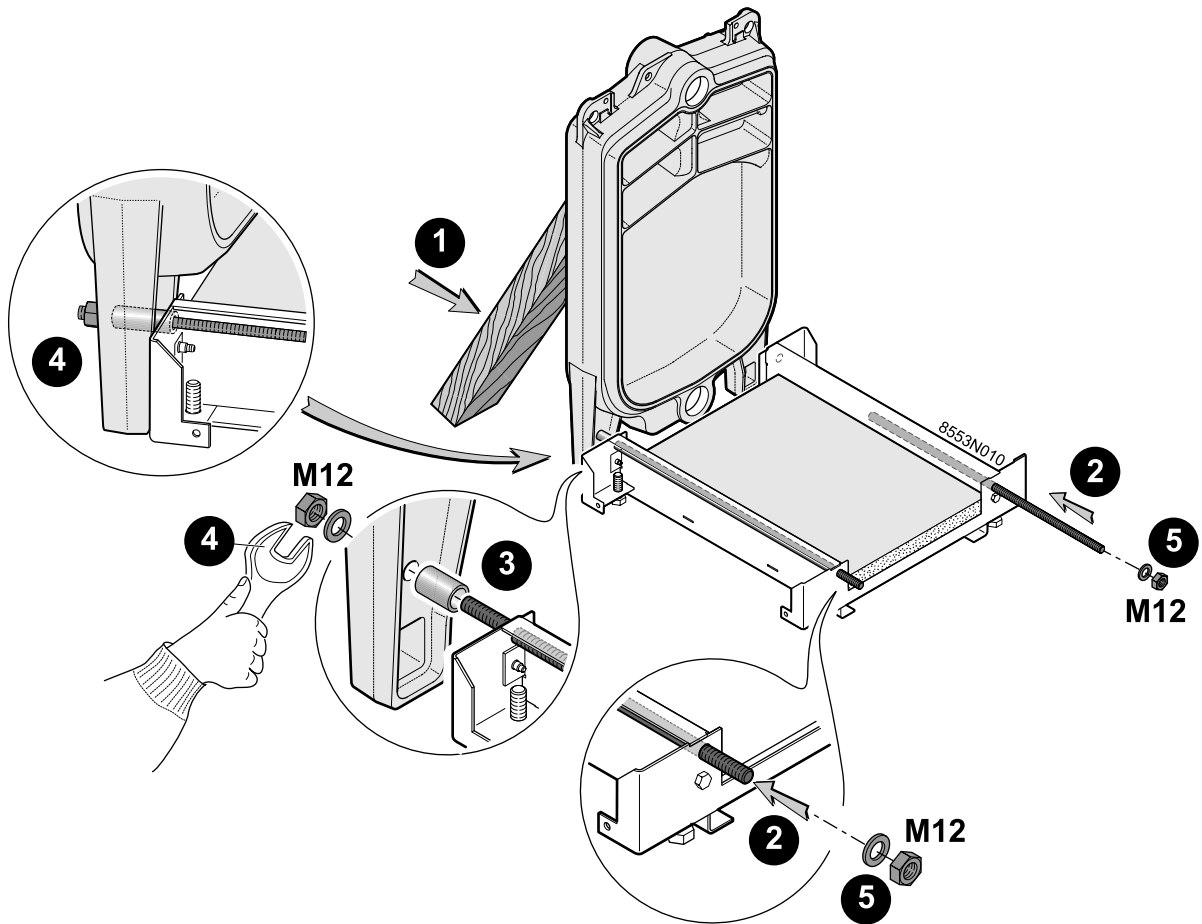
2



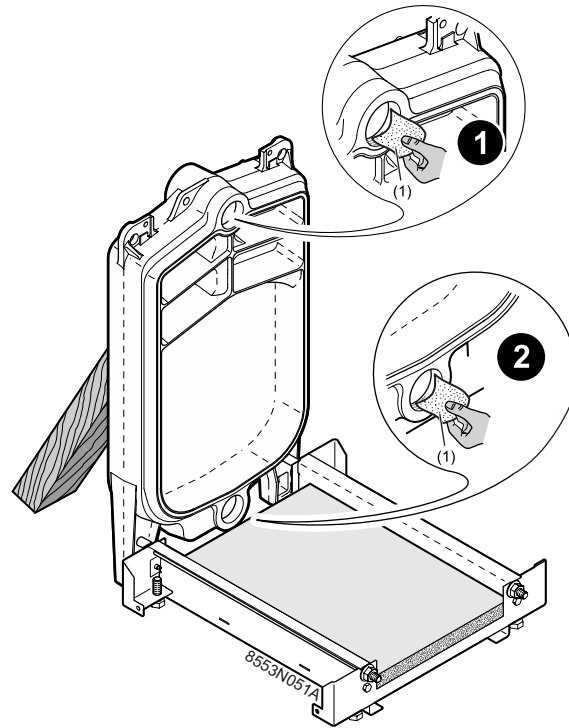
3



4

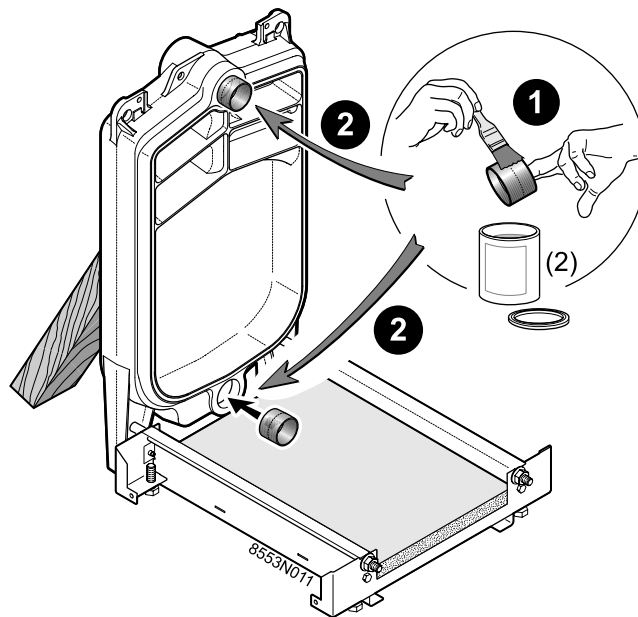


5



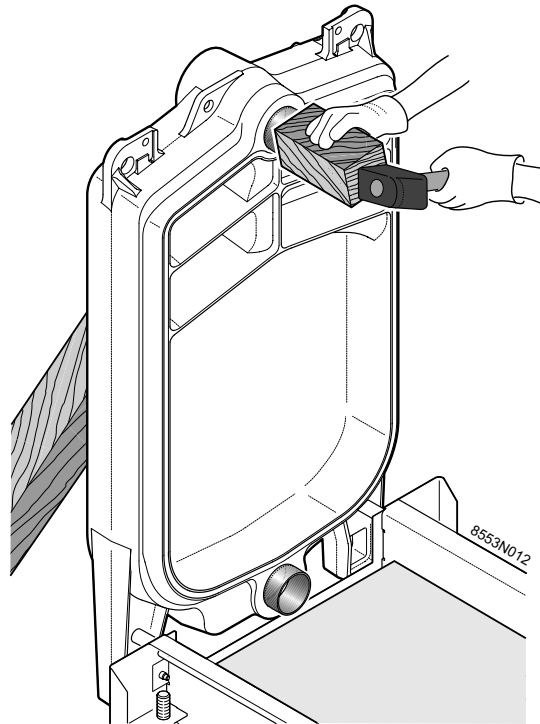
(1) Mønjemaling

6

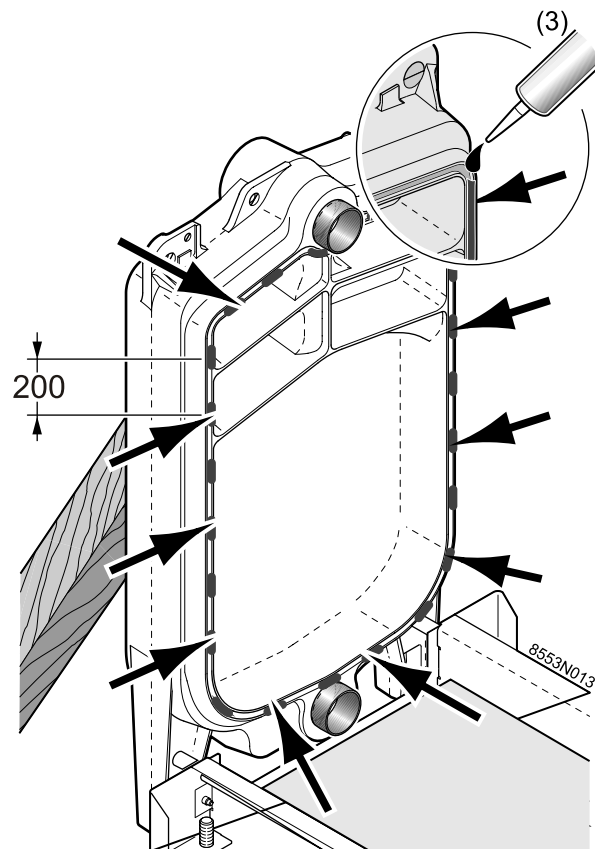


(2) Linolje ((medlevert))

7

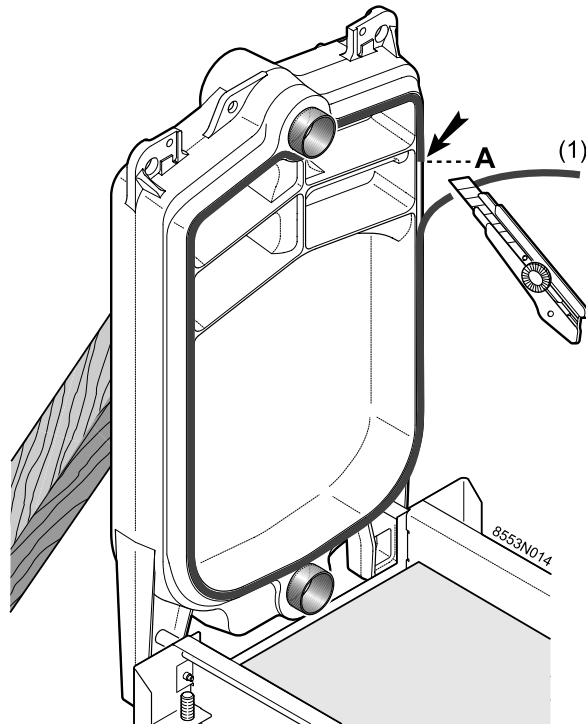


8



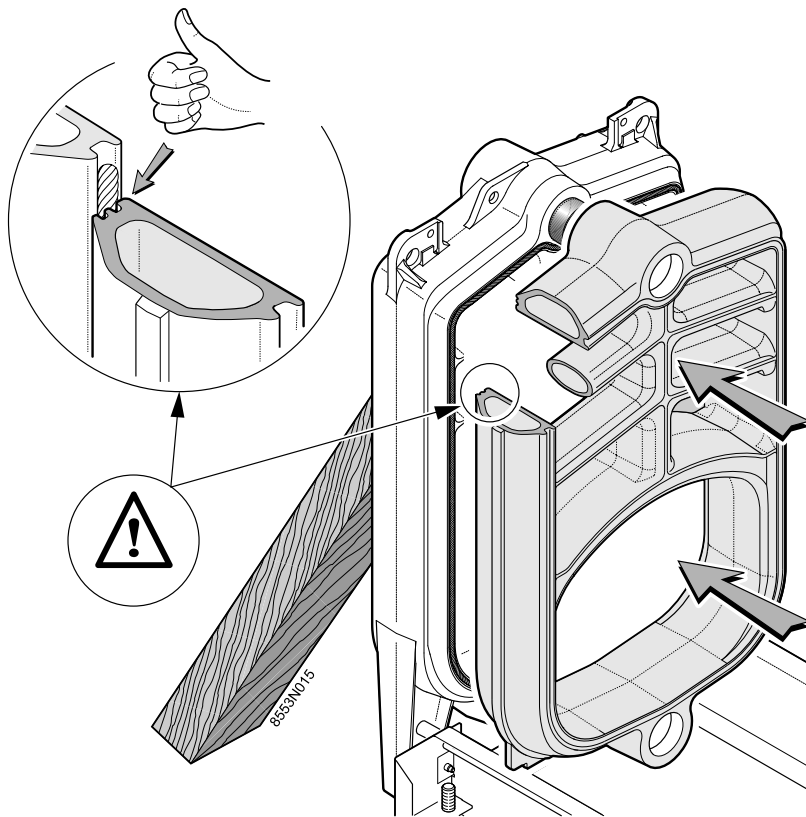
(3) Silikon (medlevert)

9



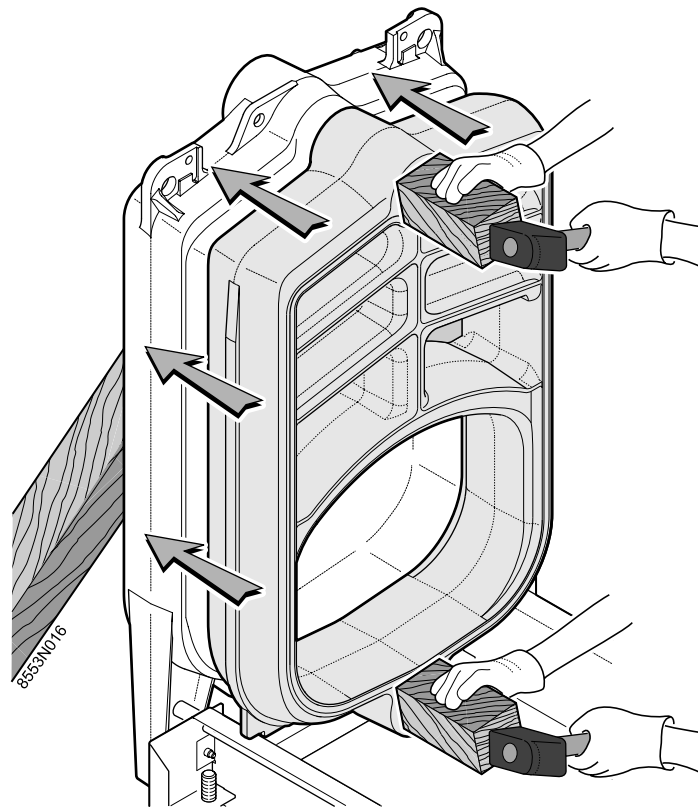
(1) Tettnings-snor ((medlevert))

10

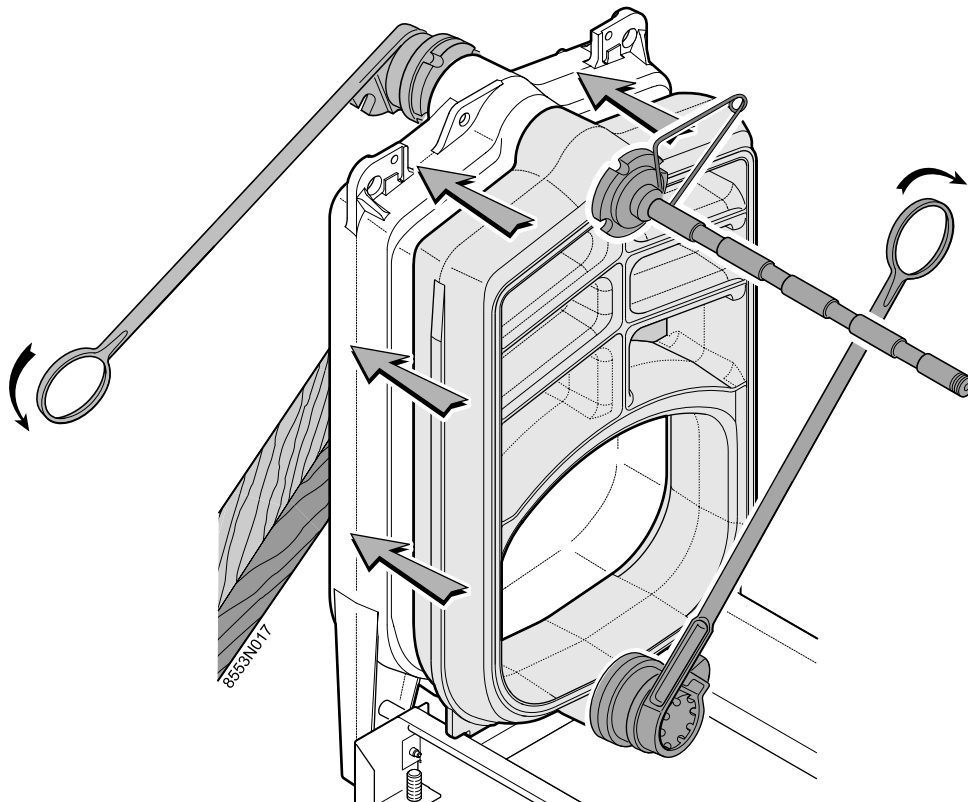


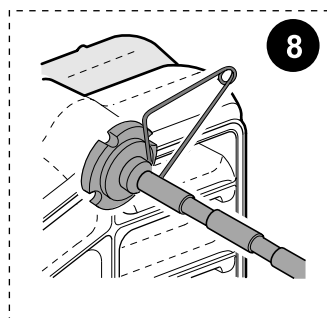
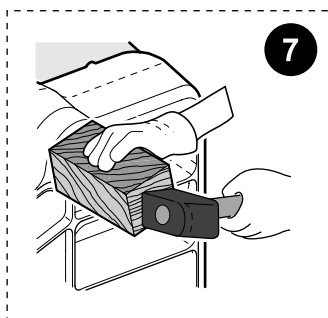
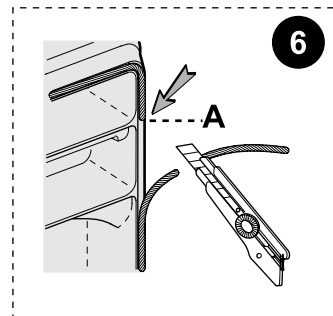
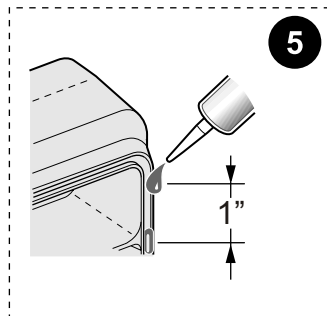
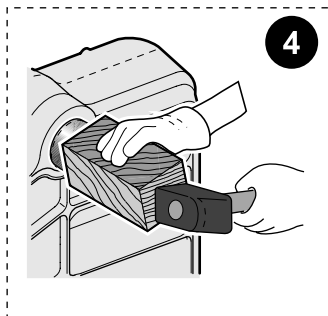
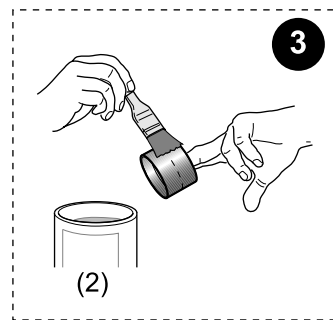
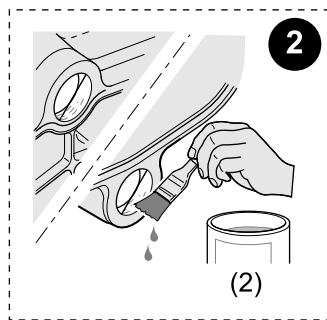
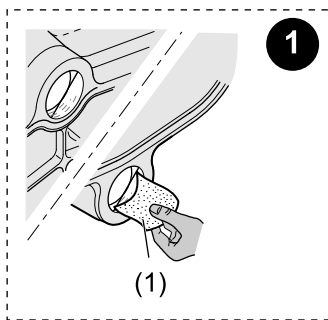
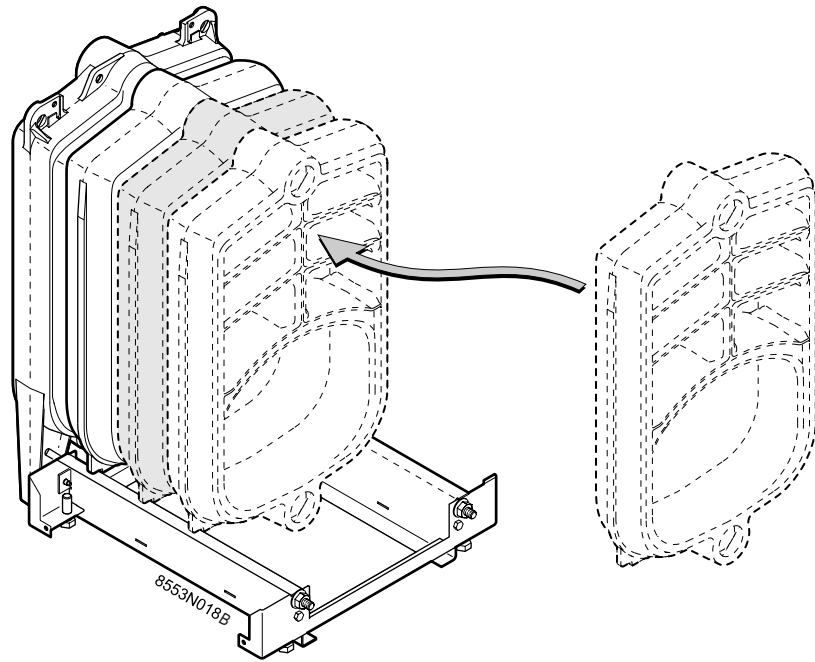
⚠ Advarsel: Trekk ikke til for hardt.. Riktig tiltrekking er når elementene berører hverandre.

11



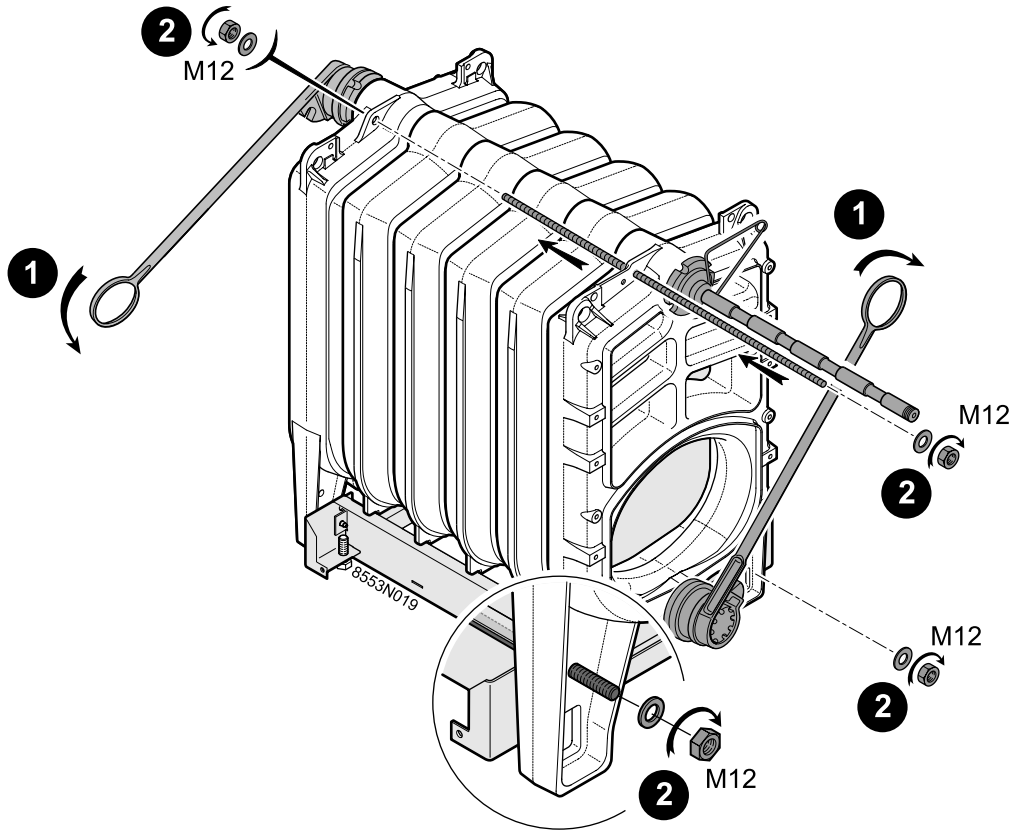
12



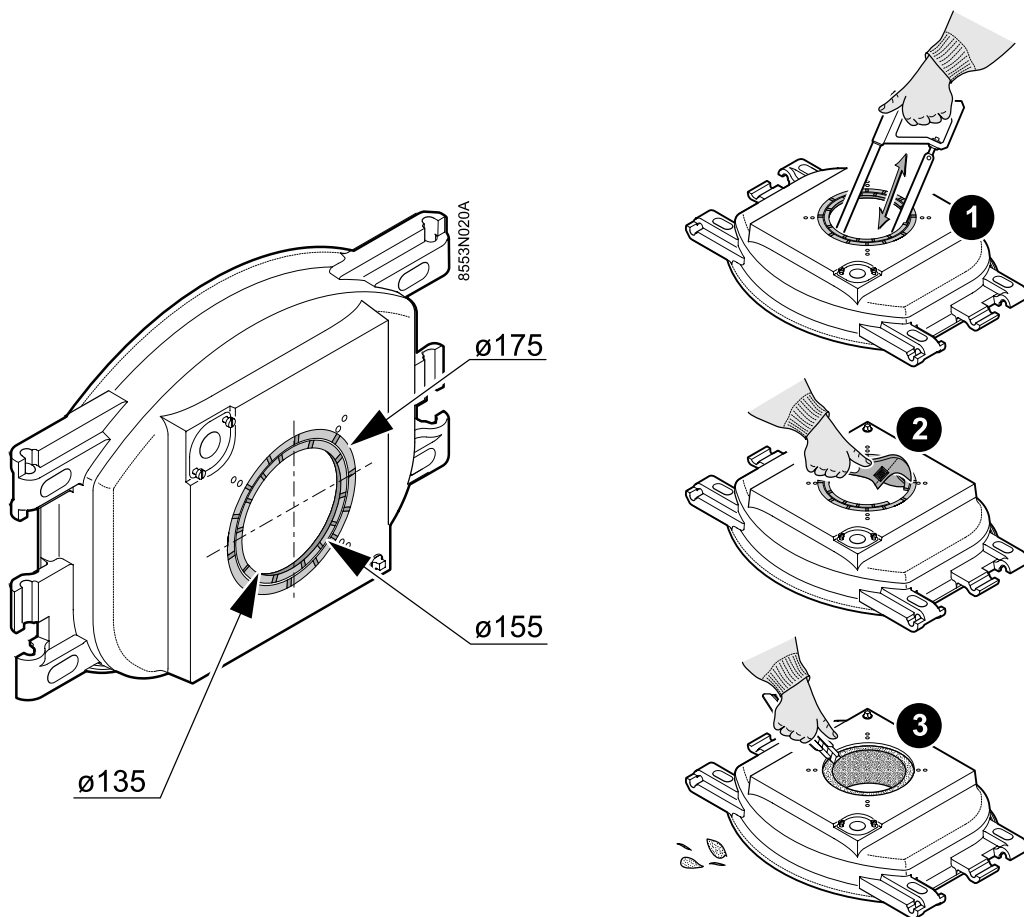


- (1) Mønjemaling
(2) Linolje ((medlevert))

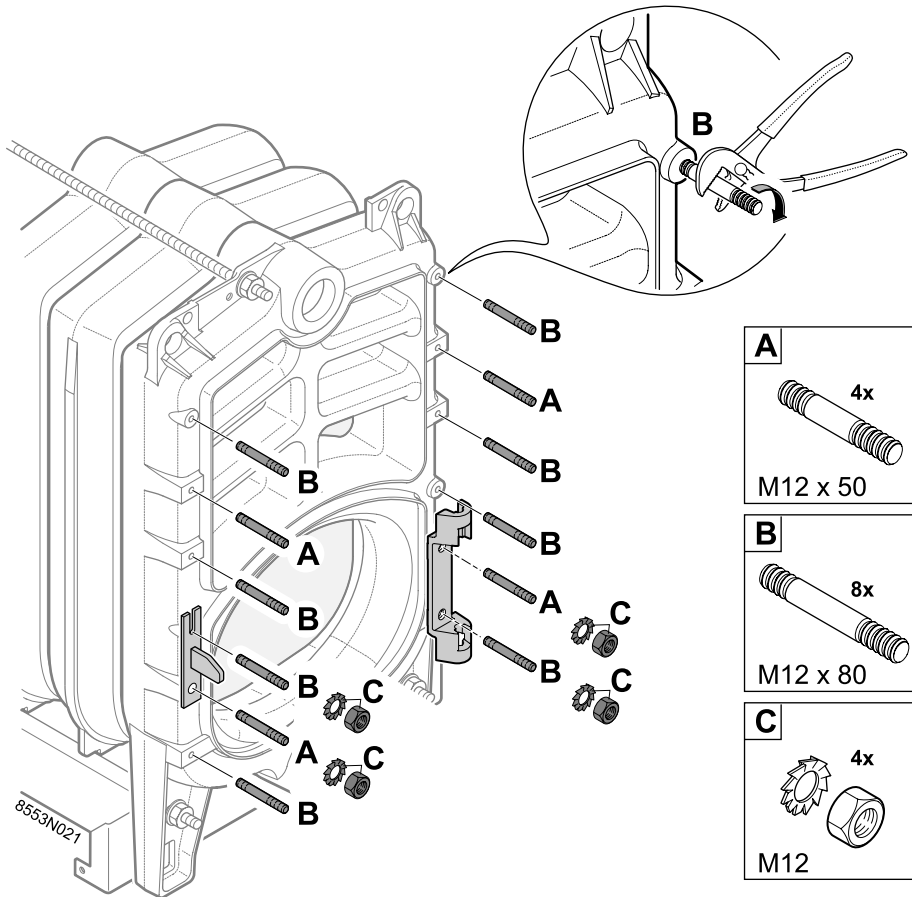
14



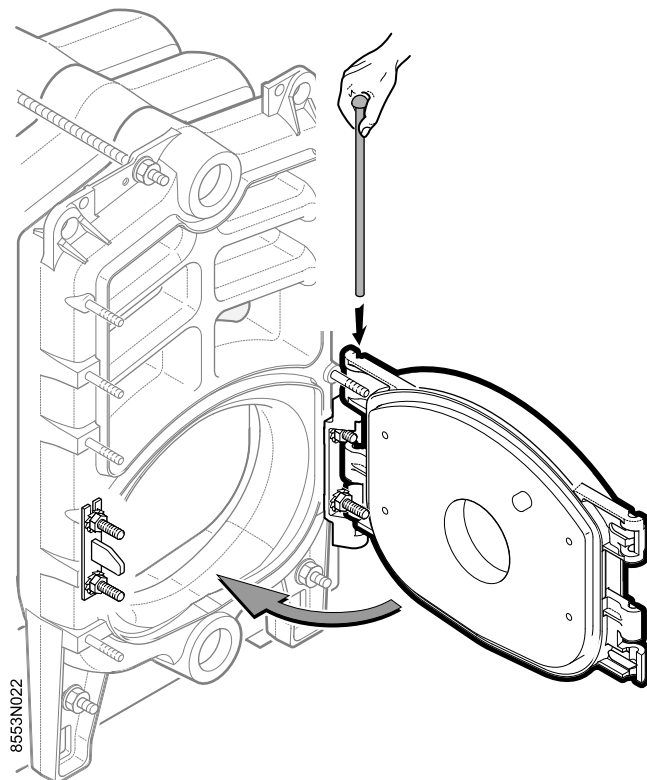
15



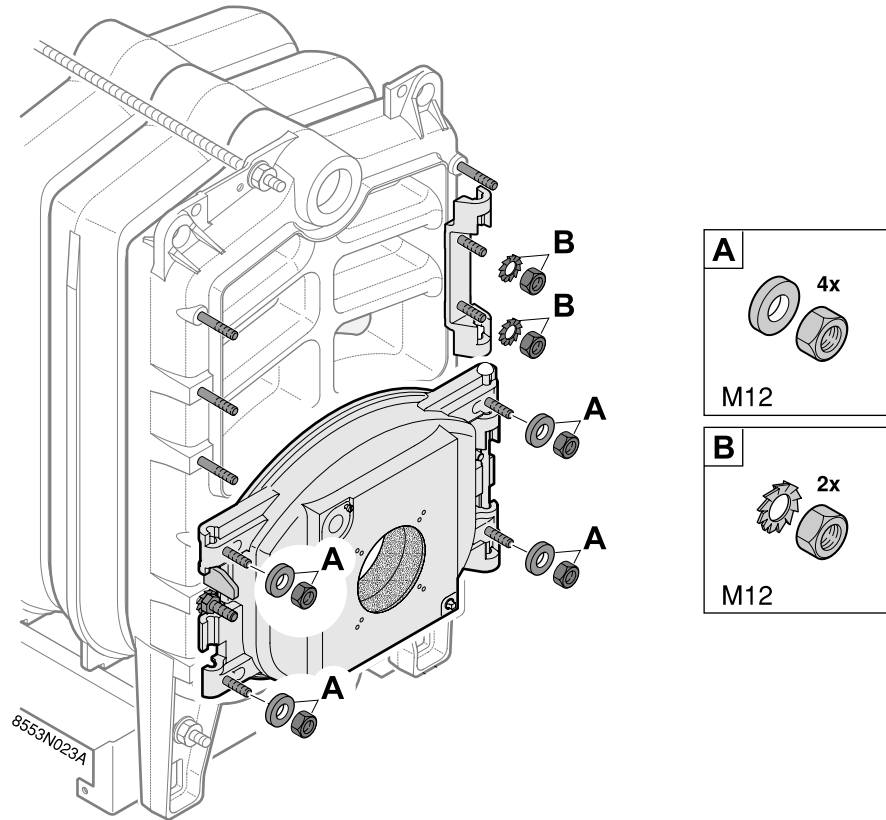
16



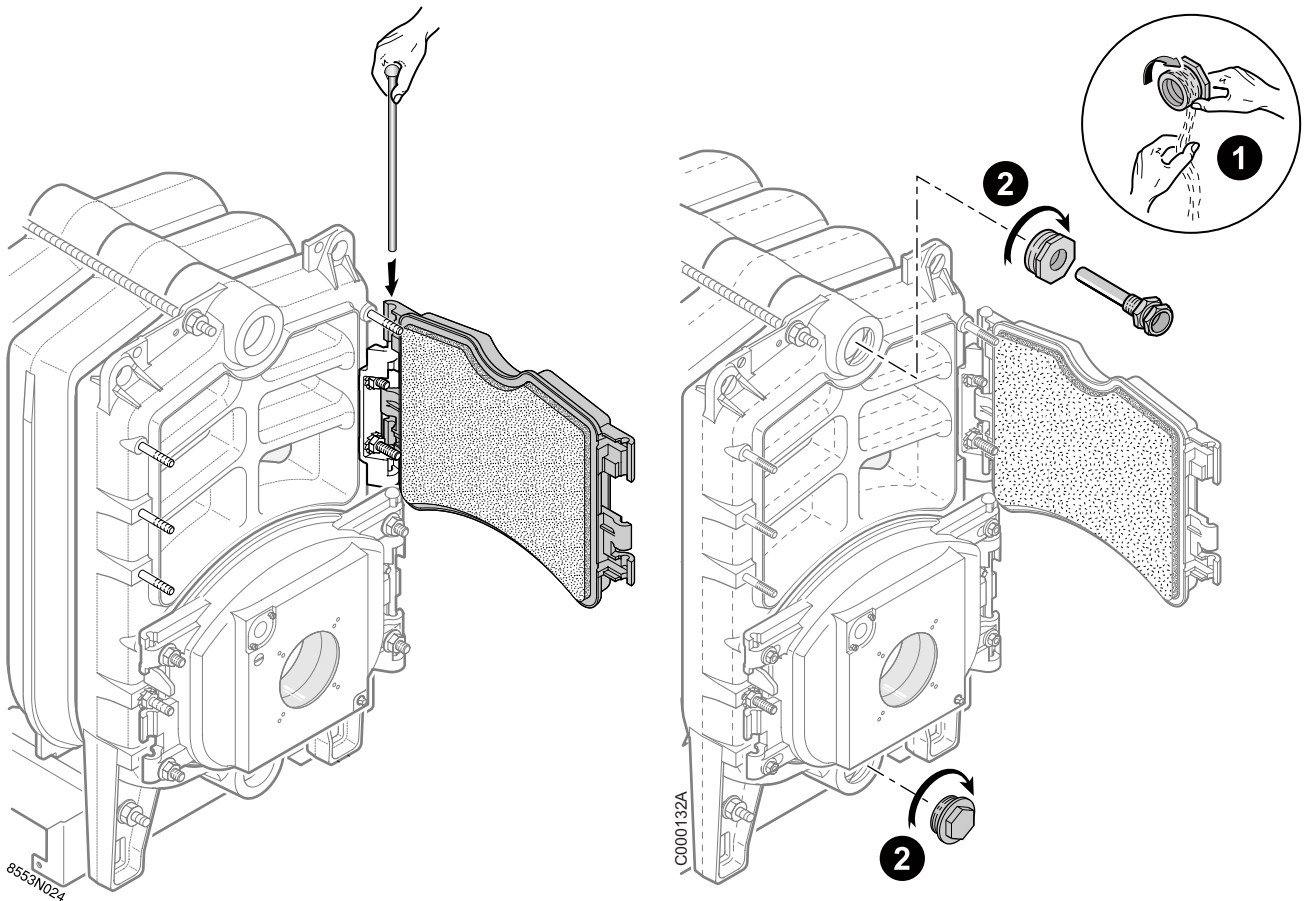
17

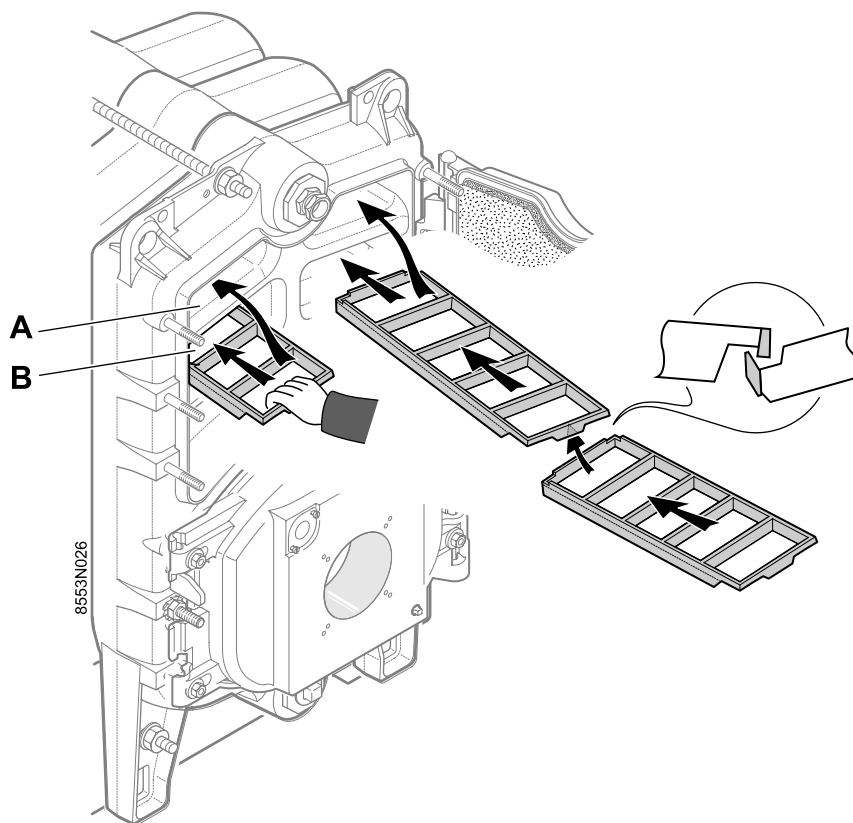


18



19



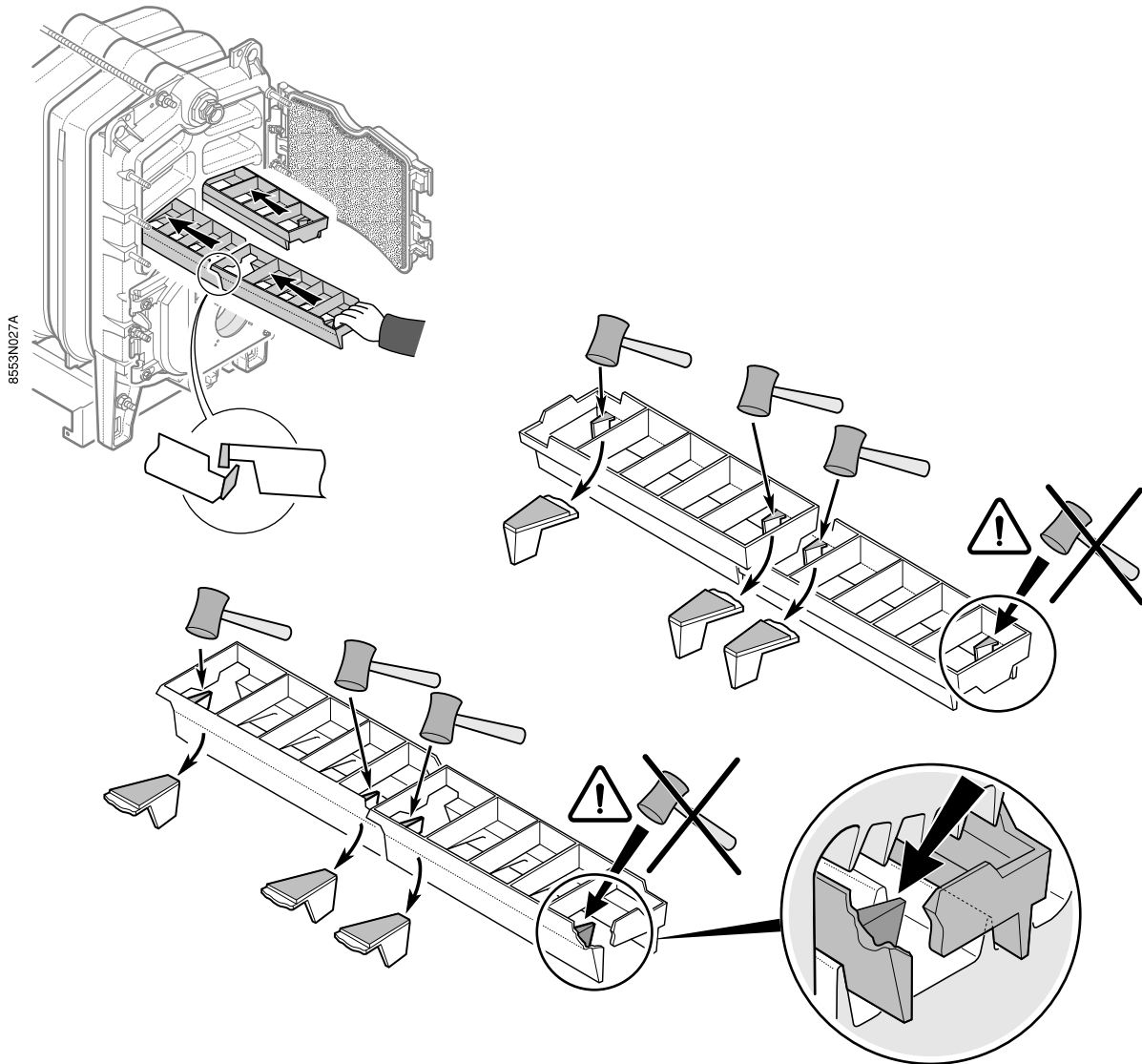


■ **Kjeler for følgende land: Frankrike, Belgia, Italia, Spania, Luxemburg, Portugal, Sveits, Tyskland, Østerrike, Polen, Slovenia, Norge**

Øvre turbulator	Røykgasskanaler	GT 334	GT 335	GT 336	GT 337	GT 338	GT 339
Lengde: 410 mm	A + B	-	8	8	4	-	-
Lengde: 570 mm	A + B	4	-	-	4	8	8

■ **Kjeler for følgende land: Russland, Grekenland, Finland, Norge, Romania, Kina, Bulgaria, Tyrkia, Irland, Jordan, Libanon, Syria, Tunis**

Øvre turbulator	Røykgasskanaler	GT 334	GT 335	GT 336	GT 337	GT 338	GT 339
Lengde: 410 mm	A + B	-	8	8	-	-	-
Lengde: 570 mm	A + B	4	-	-	4	4	4



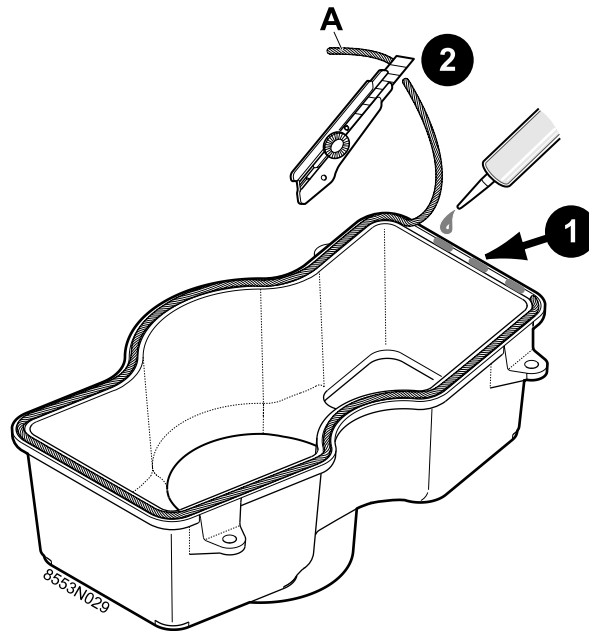
■ Kjeler for følgende land: Frankrike, Belgia, Italia, Spania, Luxemburg, Portugal, Sveits, Tyskland, Østerrike, Polen, Slovenia, Norge

Nedre turbulator	GT 334	GT 335	GT 336	GT 337	GT 338	GT 339
Lengde: 412 mm	2	2	2	2	4	2
Lengde: 572 mm	-	-	-	-	-	2

■ Kjeler for følgende land: Russland, Grekenland, Finland, Norge, Romania, Kina, Bulgaria, Tyrkia, Irland, Jordan, Libanon, Syria, Tunis

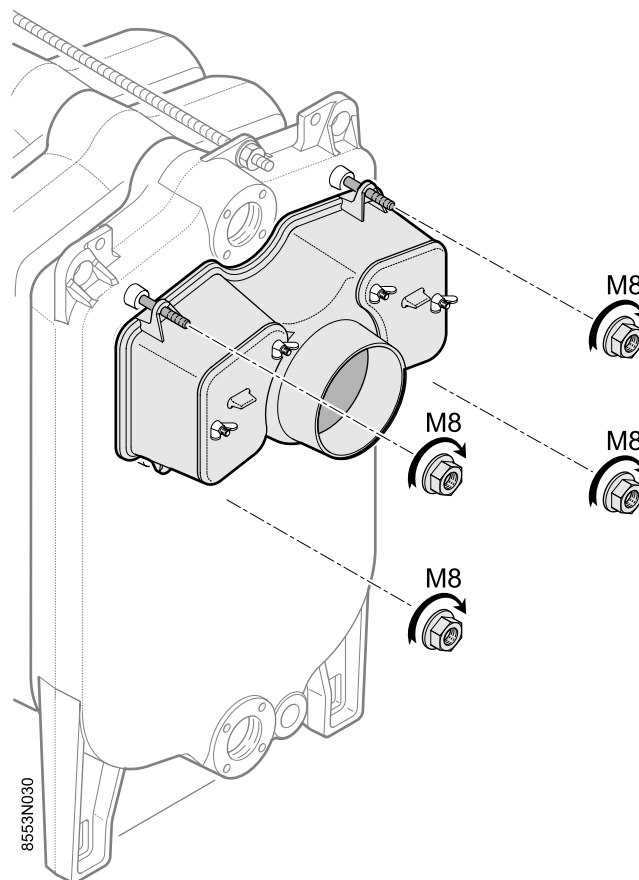
Nedre turbulator	GT 334	GT 335	GT 336	GT 337	GT 338	GT 339
Lengde: 412 mm	2	2	2	2	2	2

24

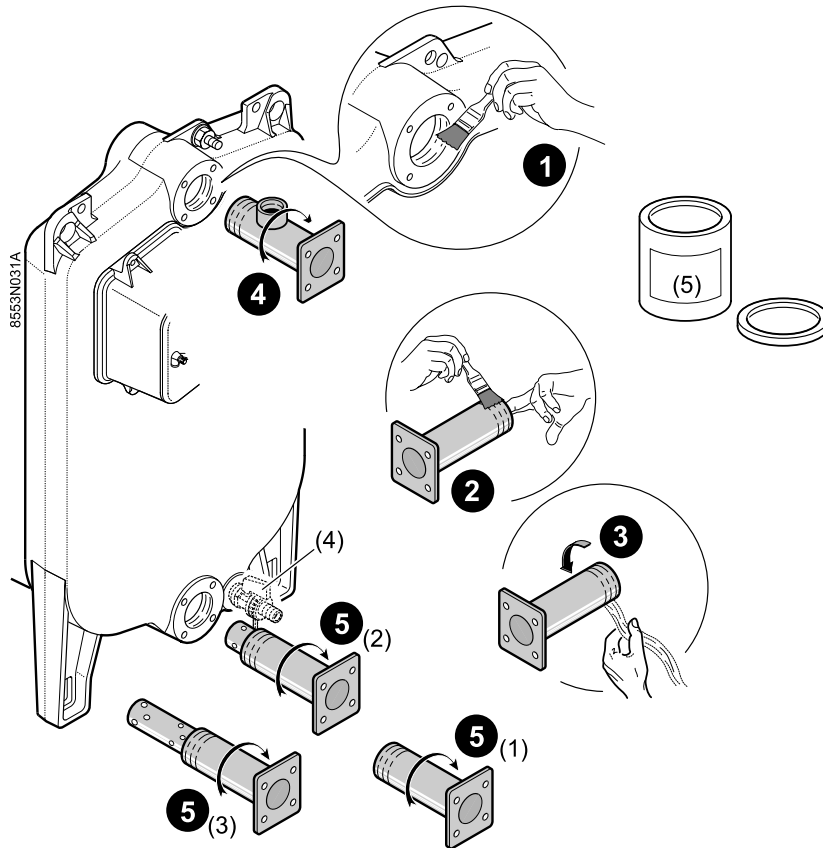


(A) Tettnings-snor

25



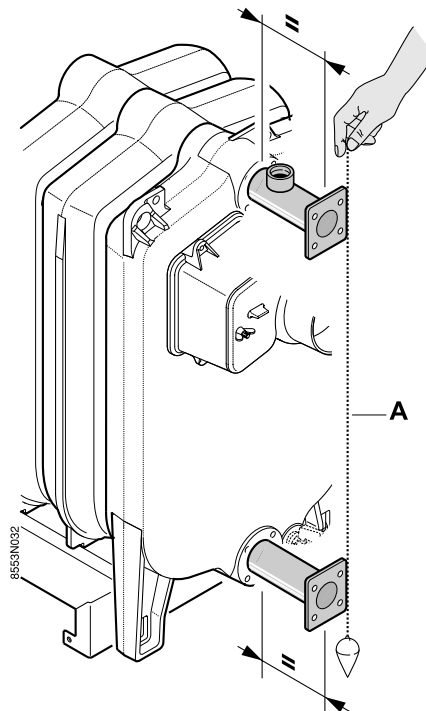
26



- (1) 4 - 5 element
 (2) 6 - 7 - 8 element
 (3) 9 element

- (4) Tappeventil (ikke medlevert)
 (5) Bruk tettemiddel (ikke medlevert)

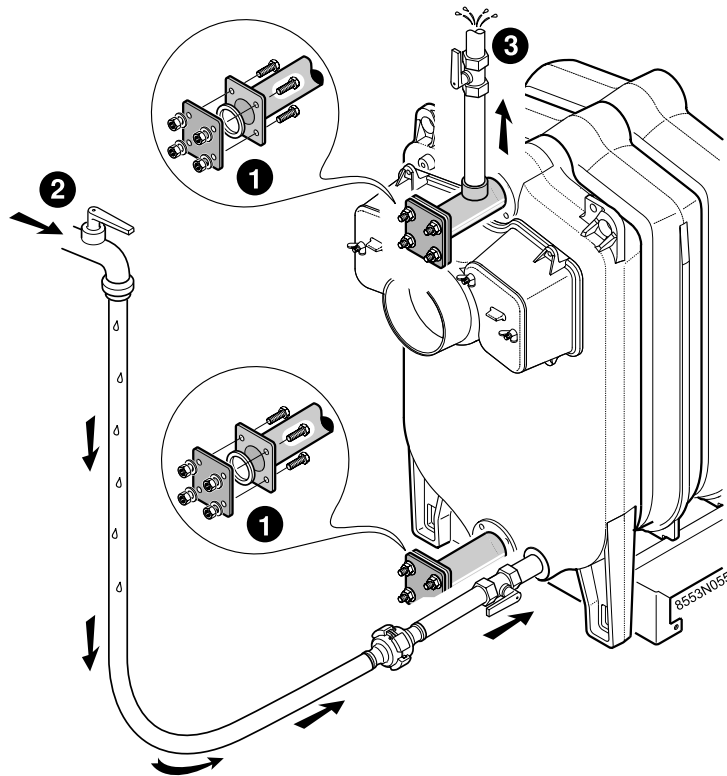
27



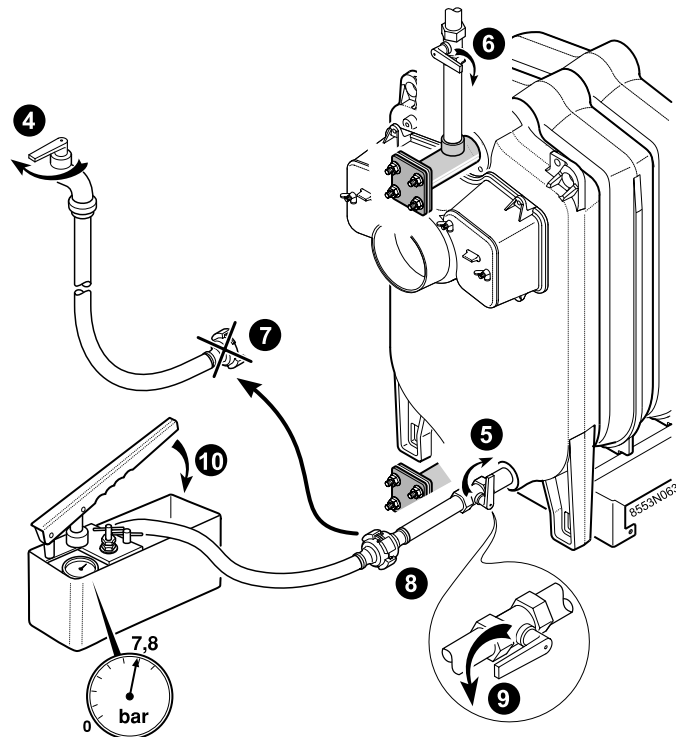
A. Oppvotring

28 Hydraulisk test

Etter sammenkobling av kjelekroppen må installatøren gjøre trykktest 1.3 gange driftstrykk (dette er minimum 7.8 bar) i minst 10. Test må utføres ved romtemperatur.



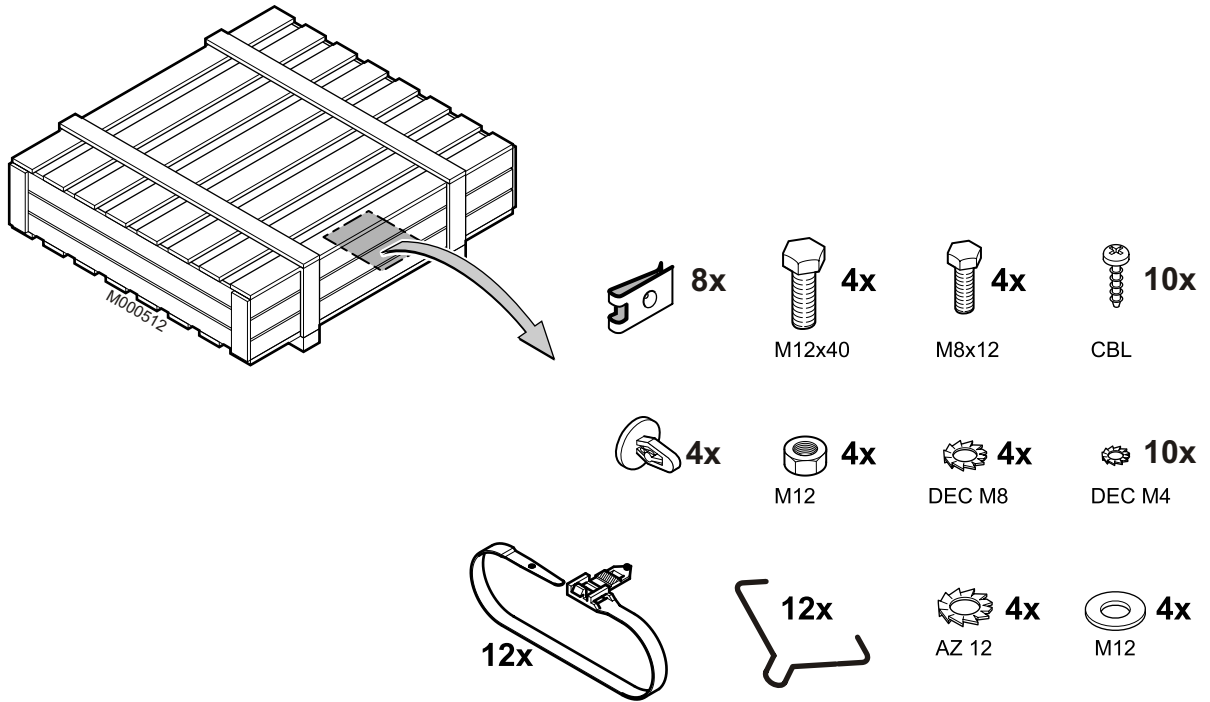
⚠ Vær sikker på at kjelen blir luftet godt ut for å hindre sprenging av kjelekroppen.



Trykktesten må vare i minst 10 minutter. Reduksjon i trykket indikerer lekkasje i kjelekroppen.

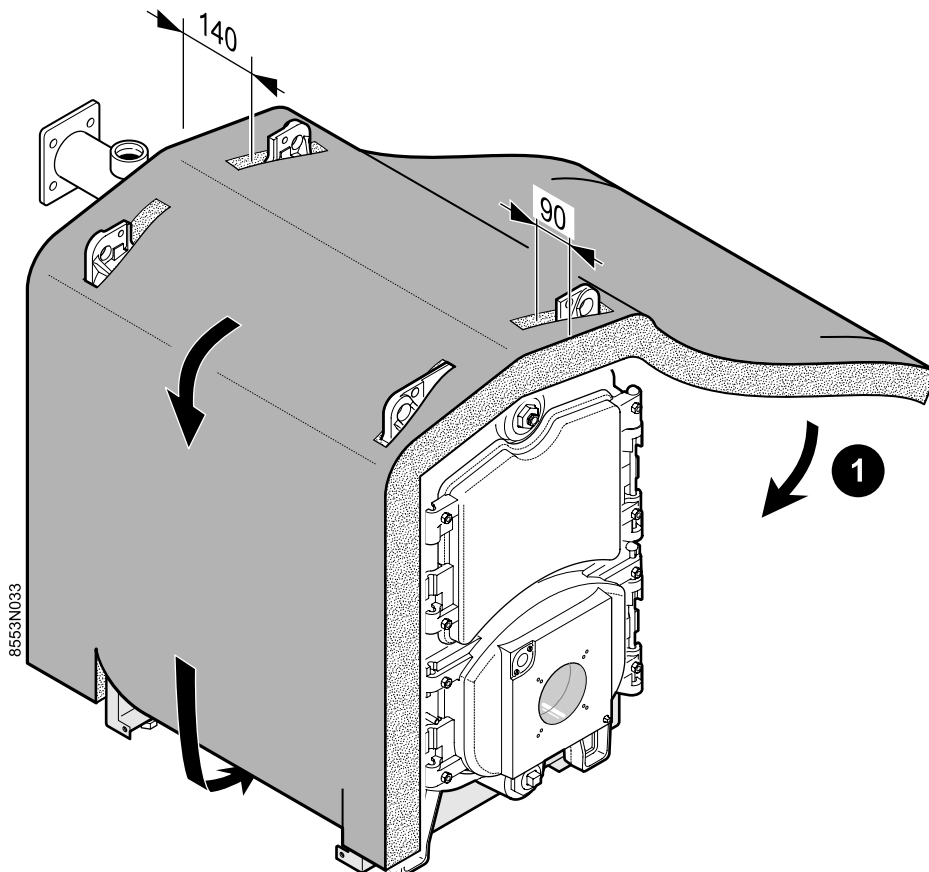
29

MD7 - MD8 - MD9 - MD10 - MD11 - MD12



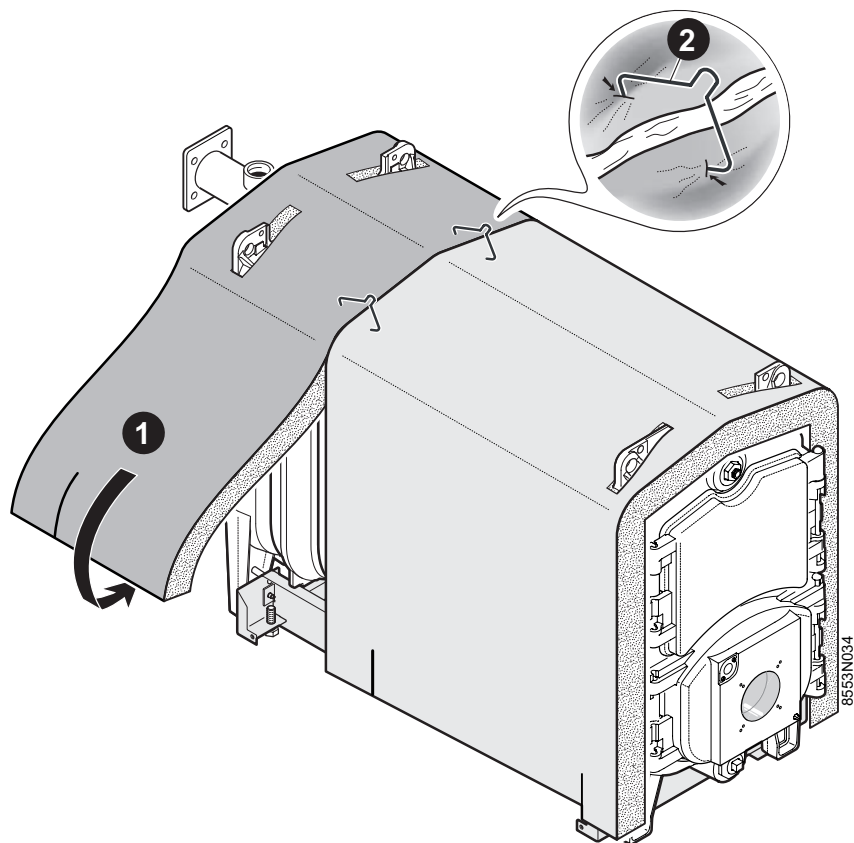
30

4-5-6-7 seksjoners kjele

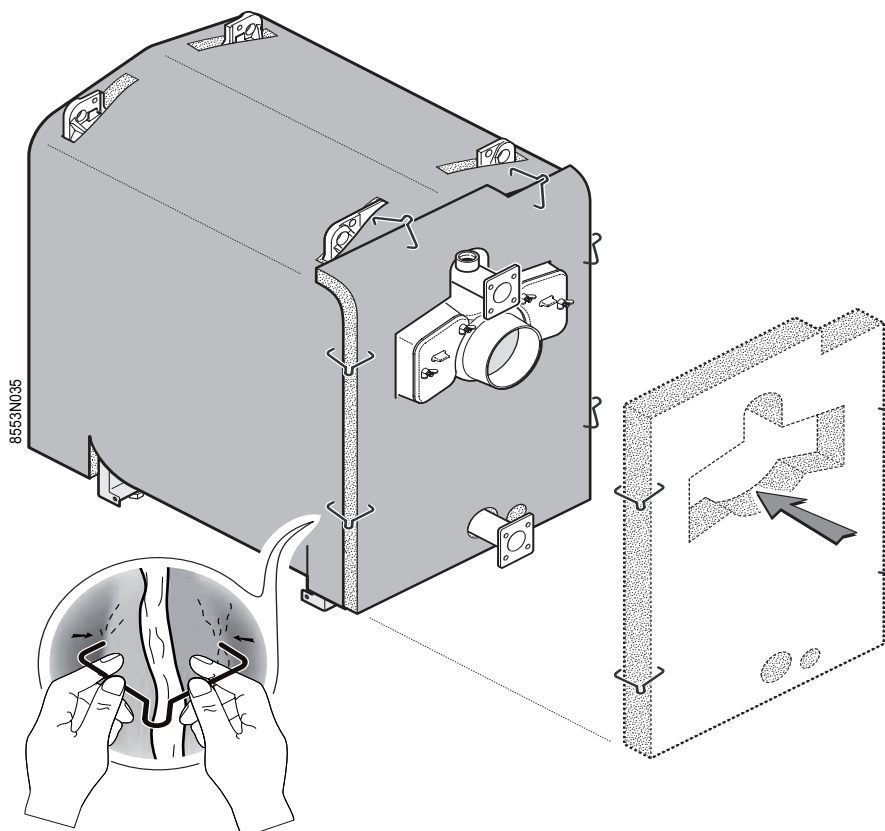


31

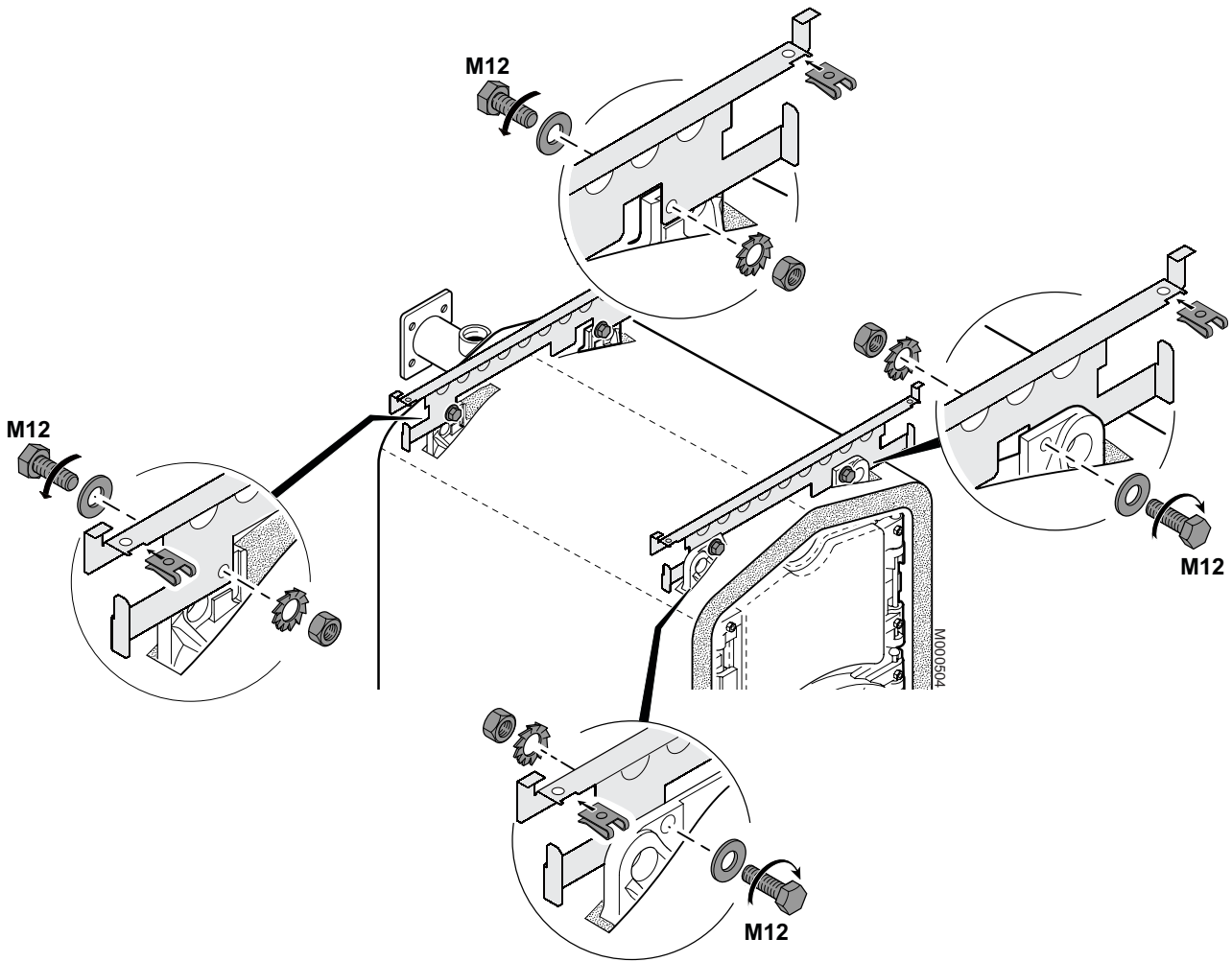
8-9 seksjoners kjele



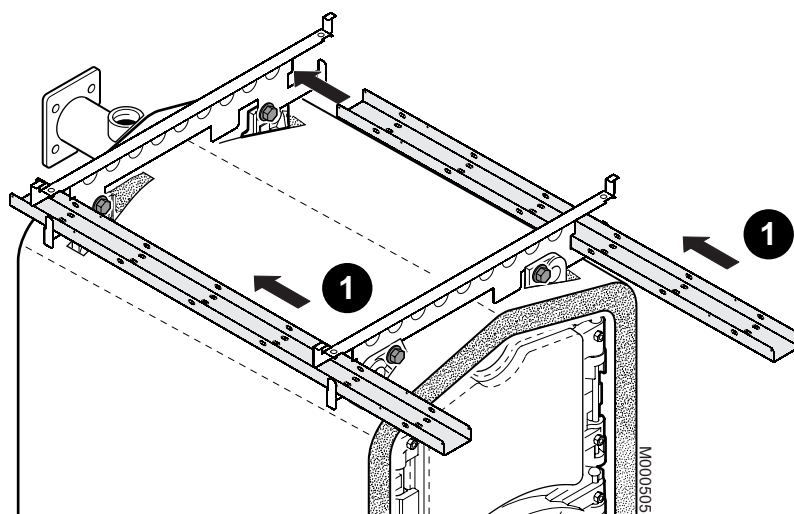
32

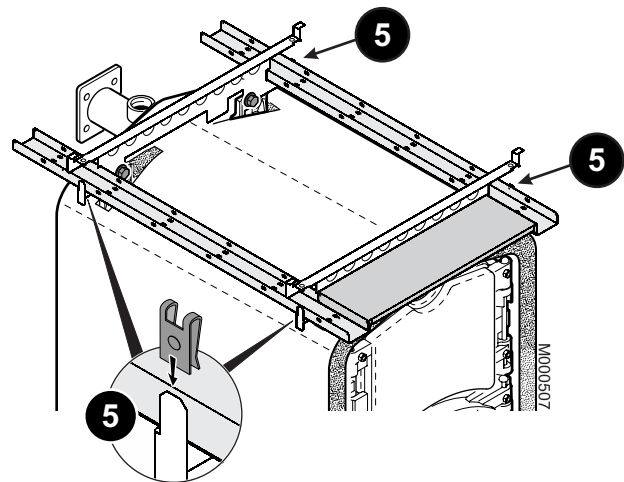
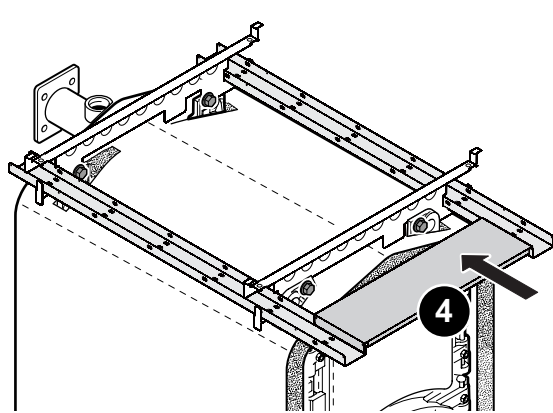
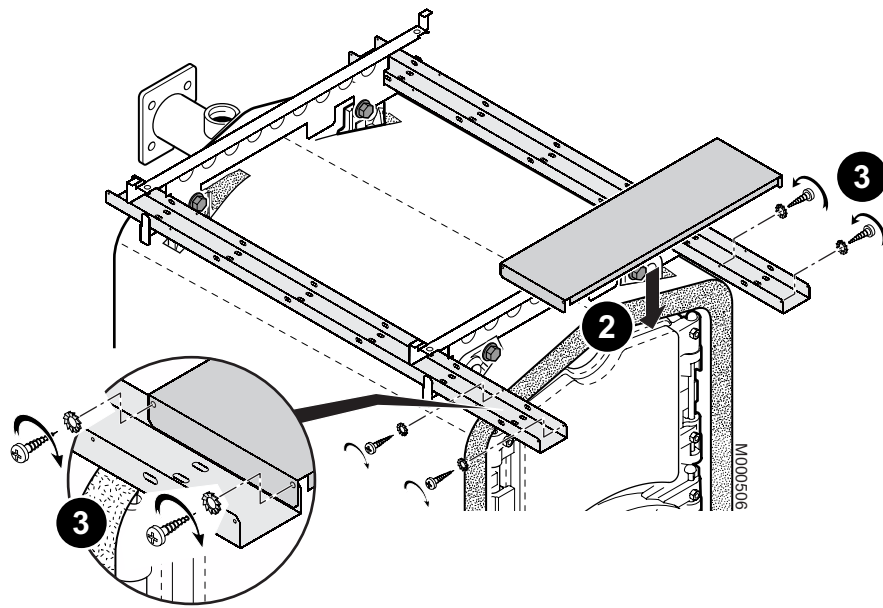


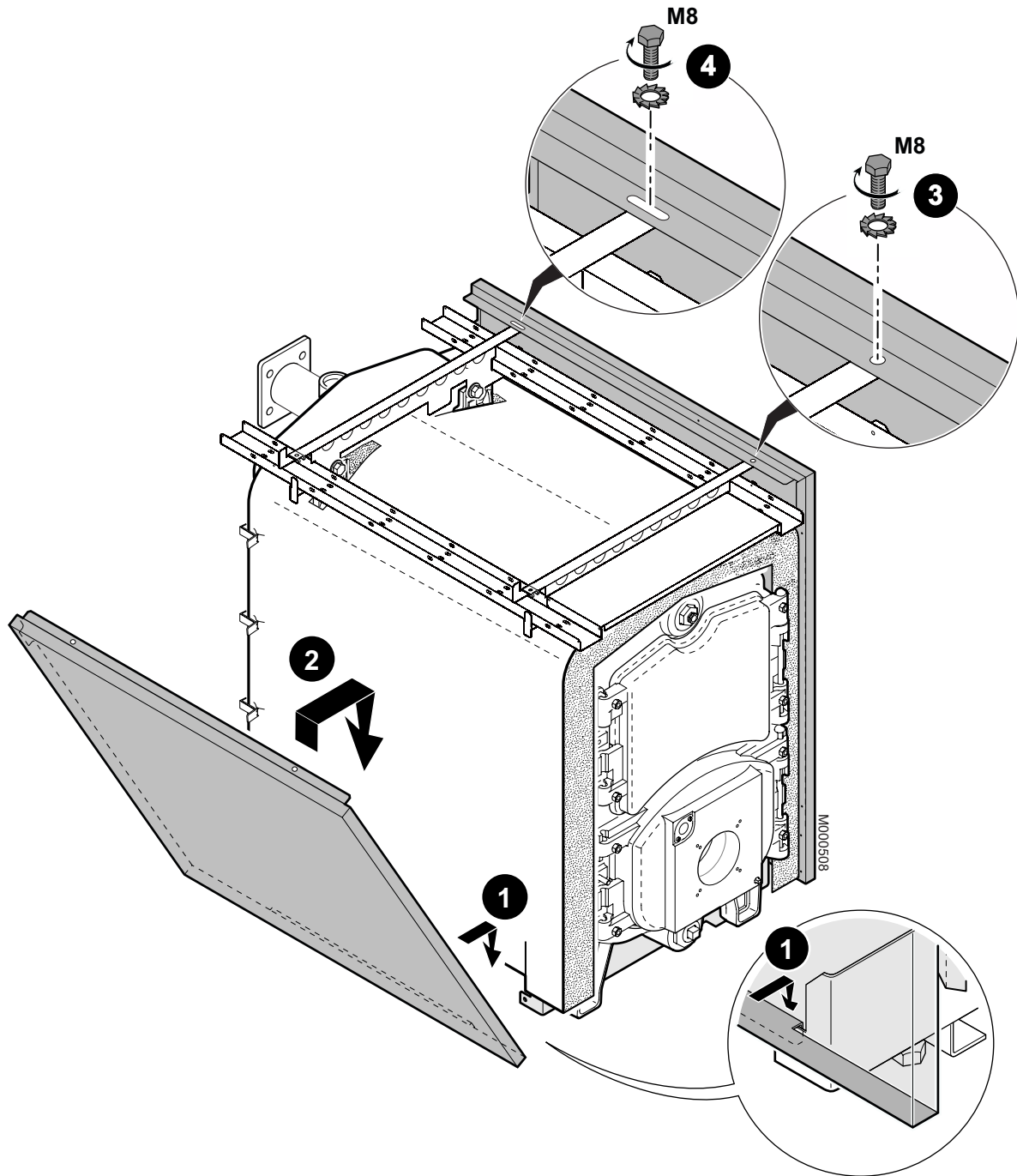
33



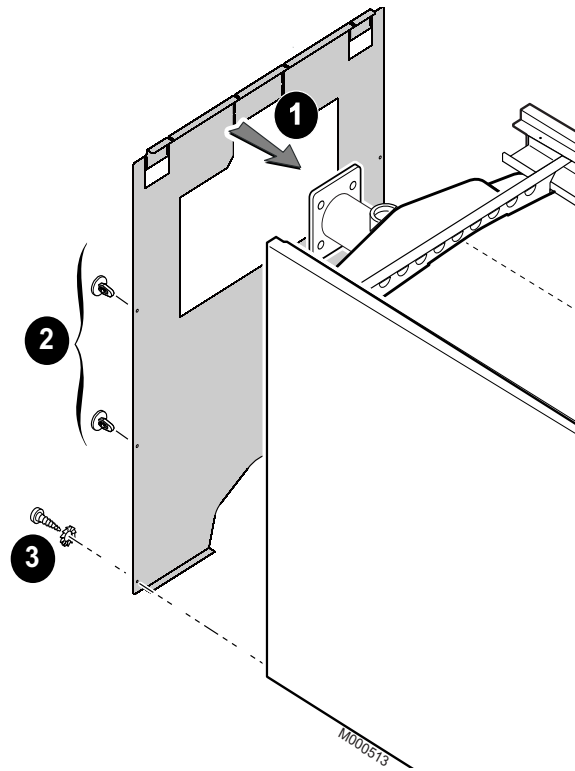
34



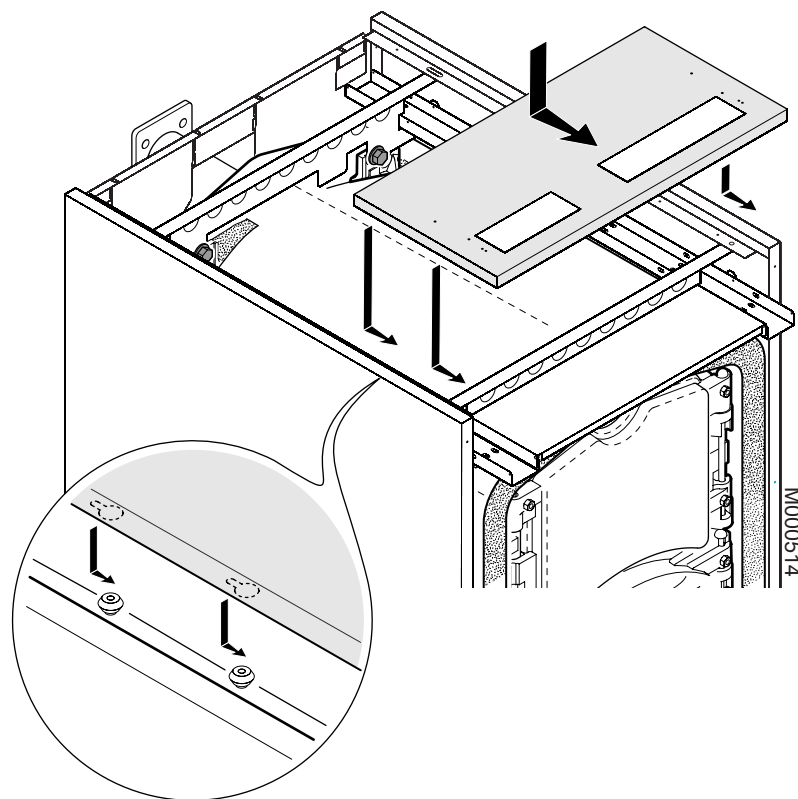




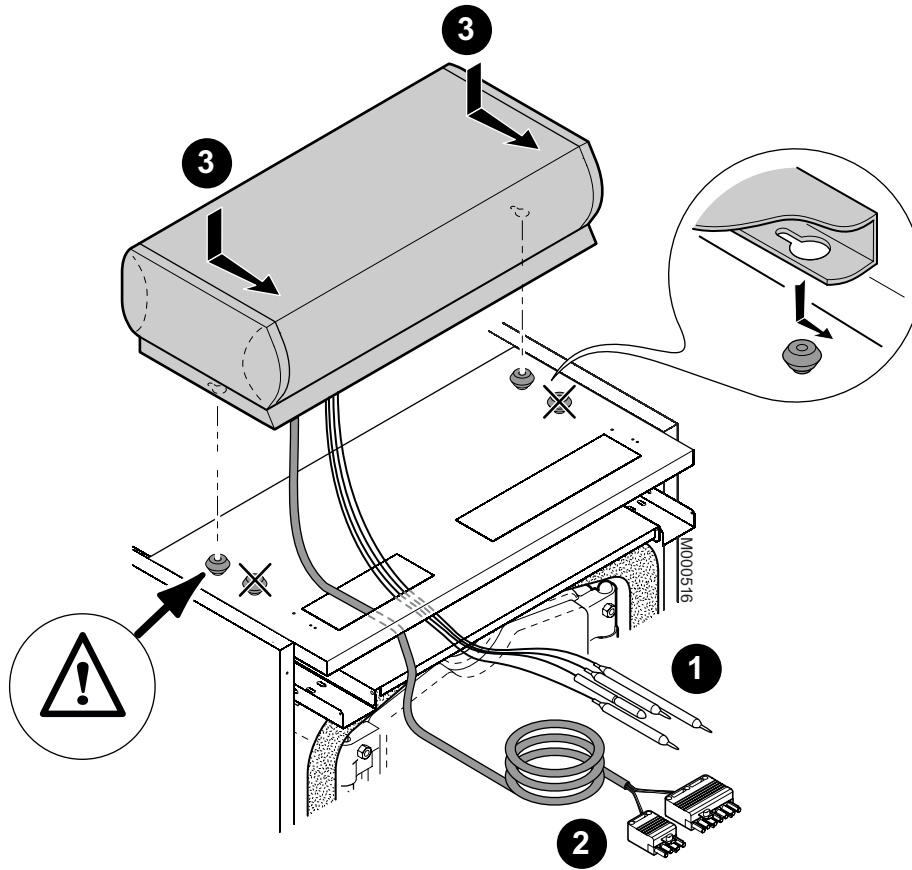
36



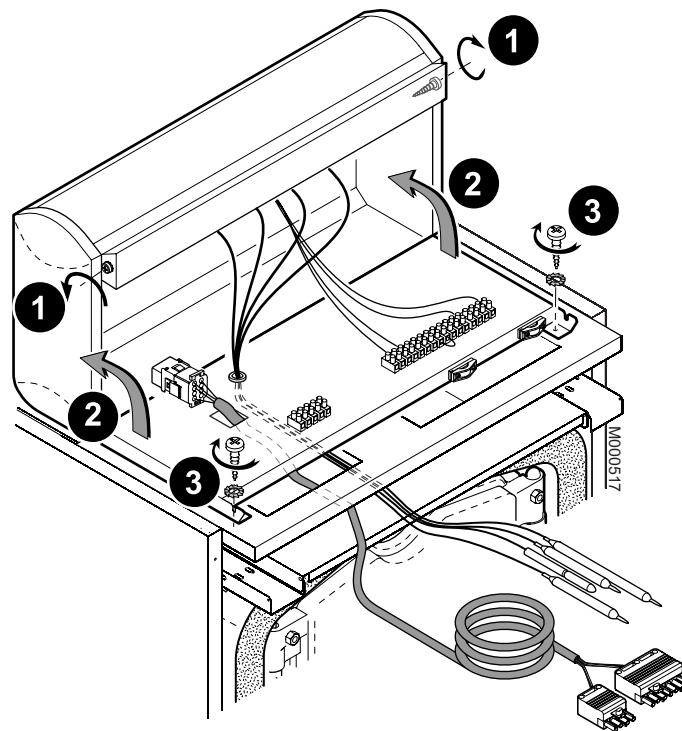
37



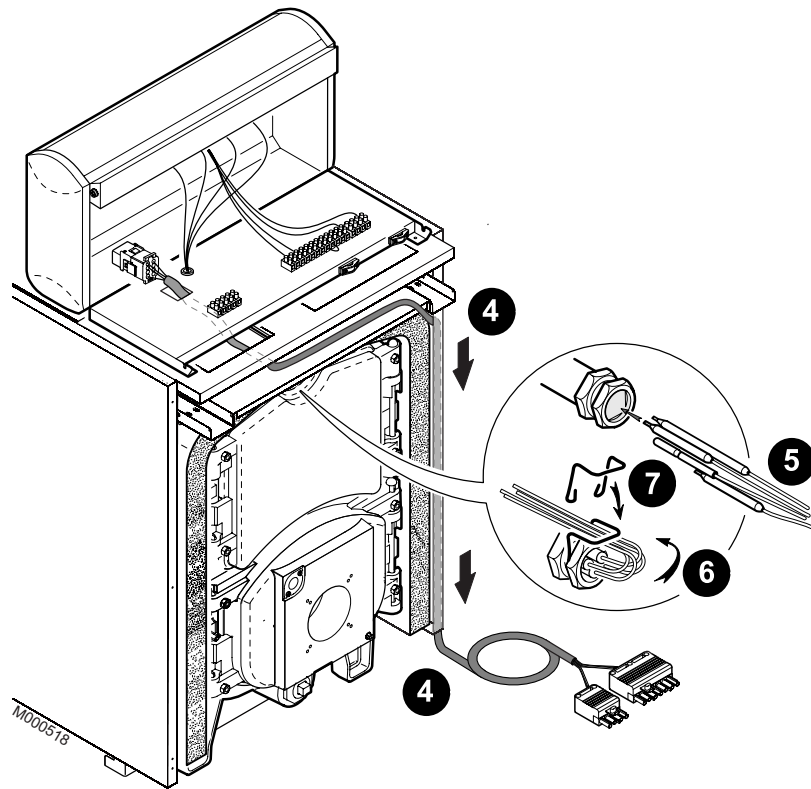
40



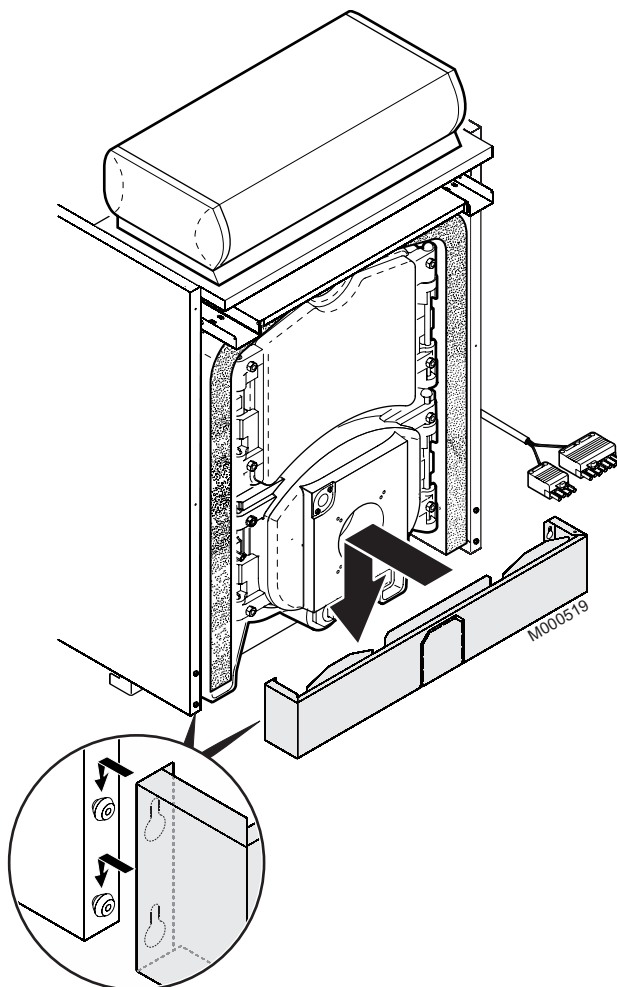
41



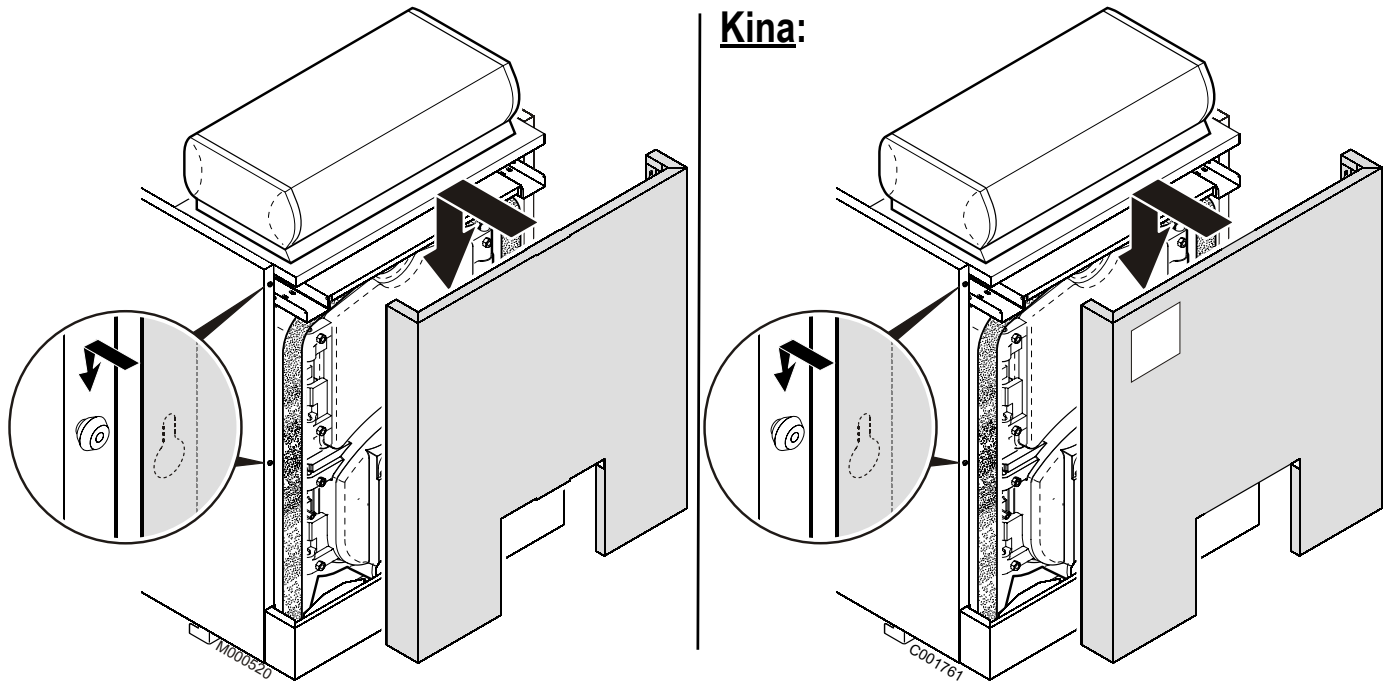
42



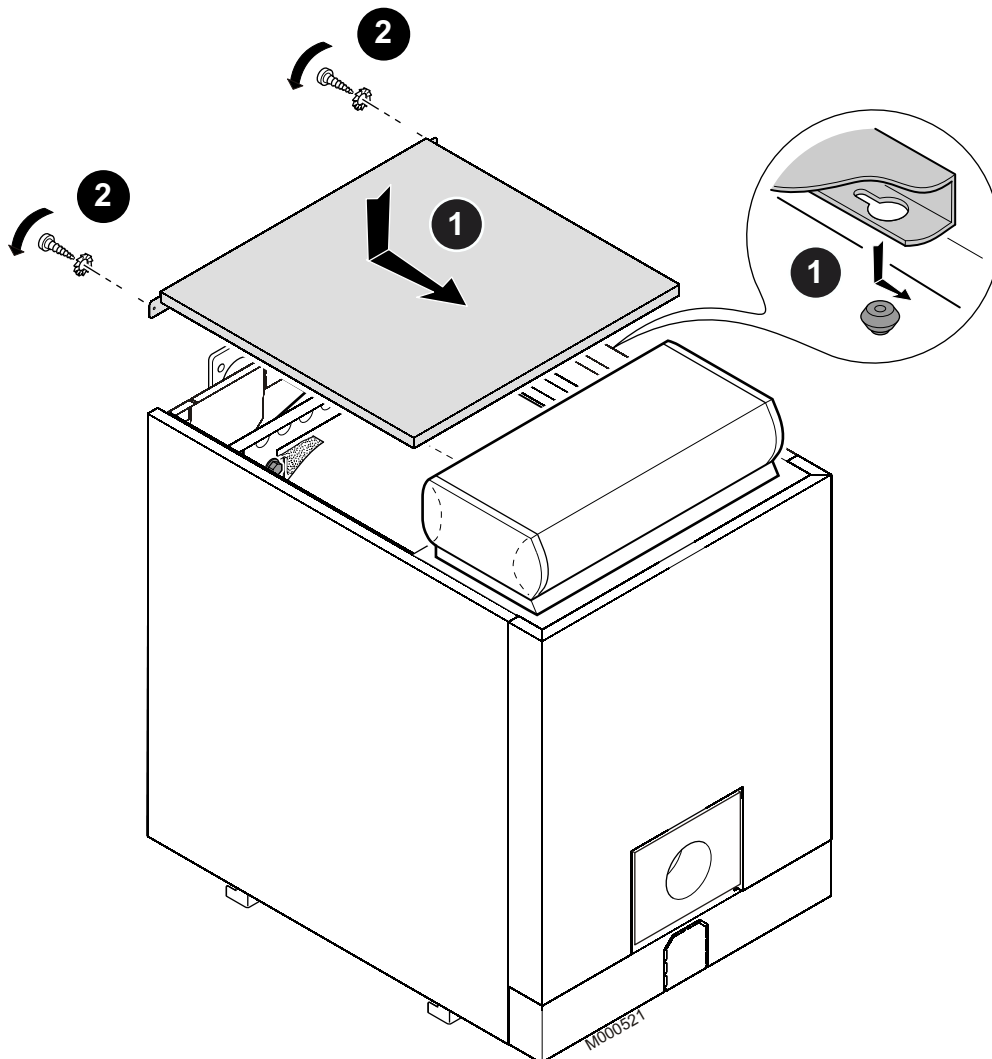
43



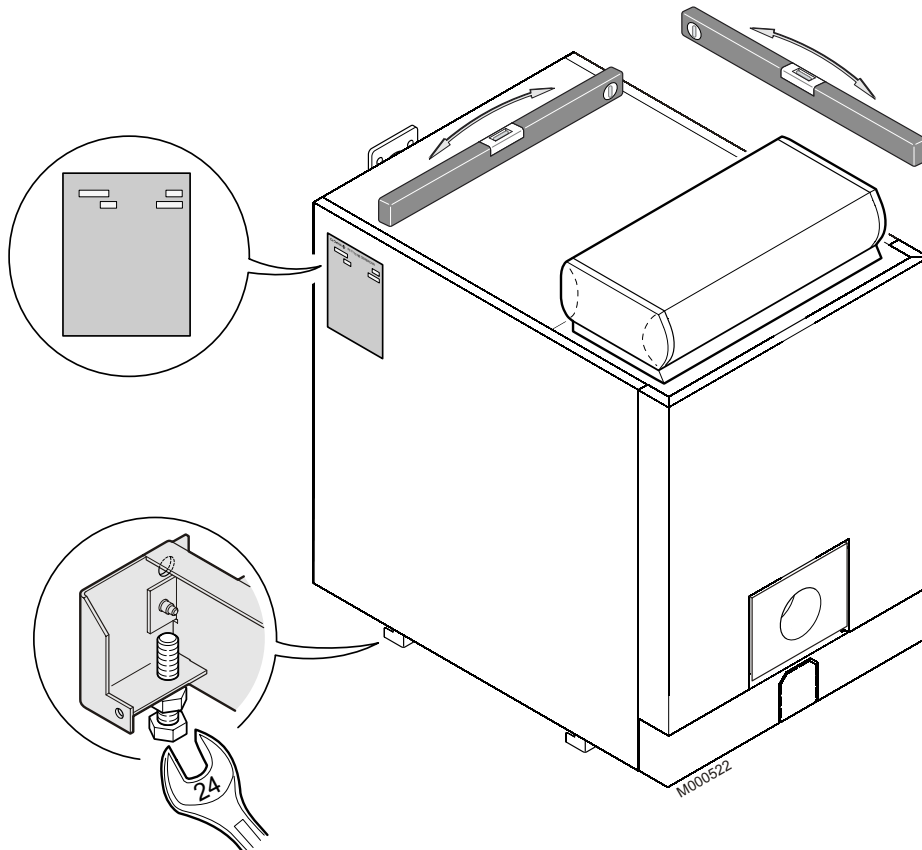
44



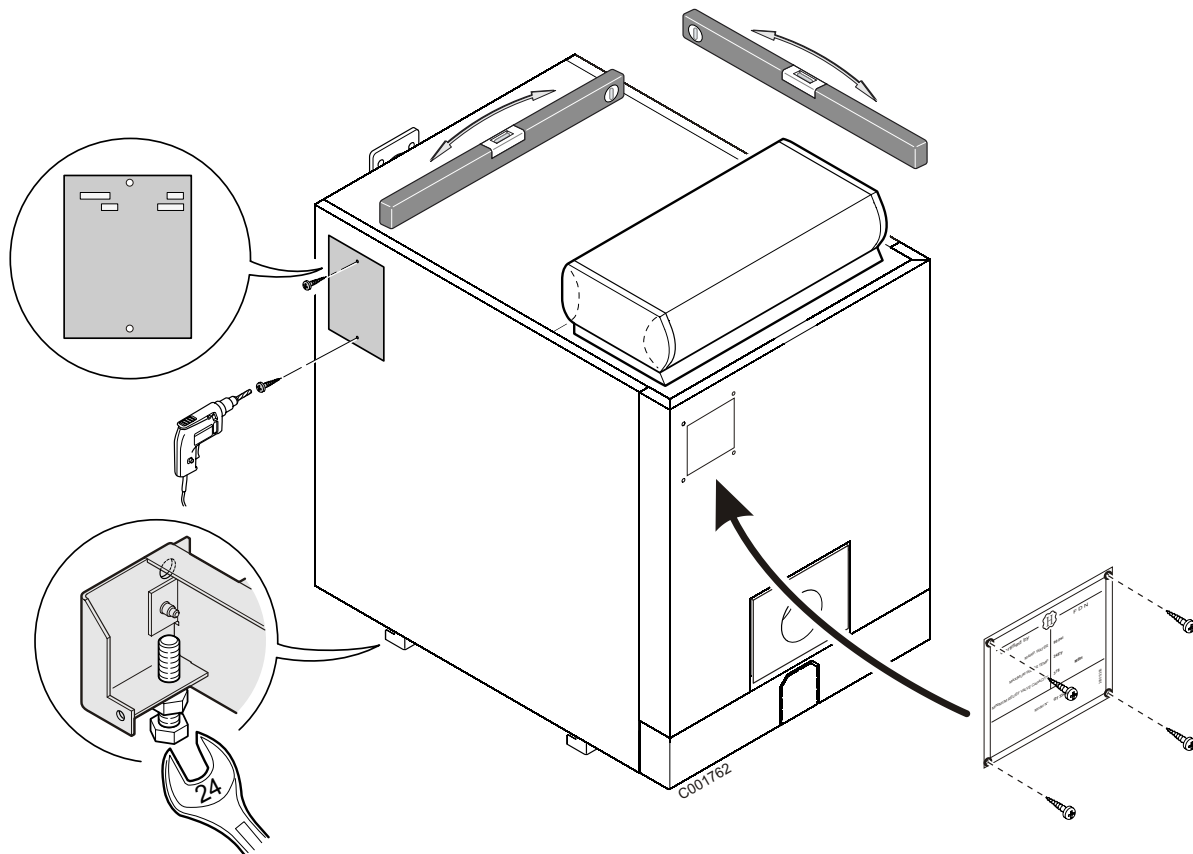
45



46 Alle land bortsett fra : Kina



47 Bare for : Kina



DE DIETRICH THERMIQUE S.A.S.

www.dedietrich-thermique.fr



Direction des Ventes France
57, rue de la Gare
F- 67580 MERTZWILLER
☎ +33 (0)3 88 80 27 00
✉ +33 (0)3 88 80 27 99

DE DIETRICH HEIZTECHNIK

www.dedietrich-heating.com



Am Concorde Park 1 - B 4 / 28
A-2320 SCHWECHAT / WIEN
☎ +43 (0)1 / 706 40 60-0
✉ +43 (0)1 / 706 40 60-99
office@dedietrich.at

DE DIETRICH REMEHA GmbH

www.dedietrich-remeha.de



Rheiner Strasse 151
D- 48282 EMSDETTEN
☎ +49 (0)25 72 / 23-5
✉ +49 (0)25 72 / 23-102
info@dedietrich.de

NEUBERG S.A.

www.dedietrich-heating.com



39 rue Jacques Stas
L- 2010 LUXEMBOURG
☎ +352 (0)2 401 401

VAN MARCKE

www.vanmarcke.be



Weggevoerdenlaan 5
B- 8500 KORTRIJK
☎ +32 (0)56/23 75 11

DE DIETRICH

www.dedietrich-otoplenie.ru



8 Gilyarovskogo Str. 7
R- 129090 MOSCOW
☎ +7 495.974.16.03
✉ +7 495.974.66.08
dedietrich@nnt.ru

WALTER MEIER (Klima Schweiz) AG

www.waltermeier.com



Bahnstrasse 24
CH-8603 SCHWERZENBACH
☎ +41 44 806 44 24
✉ +41 44 806 44 25
ch.klima@waltermeier.com

DE DIETRICH

www.dedietrich-heating.com



Room 512, Tower A, Kelun Building
12A Guanghua Rd, Chaoyang District
C-100020 BEIJING
☎ +86 (0)106.581.4017
+86 (0)106.581.4018
+86 (0)106.581.7056
✉ +86 (0)106.581.4019
contactBJ@dedietrich.com.cn

© Impressum

Alle tekniske data, tegninger og koplingskjemaer i dette dokument er vår eiendom og må ikke reproduseres eller kopieres uten vår skriftlige godkjenning.

Forbehold mot endringer.

17/03/08



300014922- 001 - B

De Dietrich

DE DIETRICH THERMIQUE
57, rue de la Gare F- 67580 MERTZWILLER - BP 30