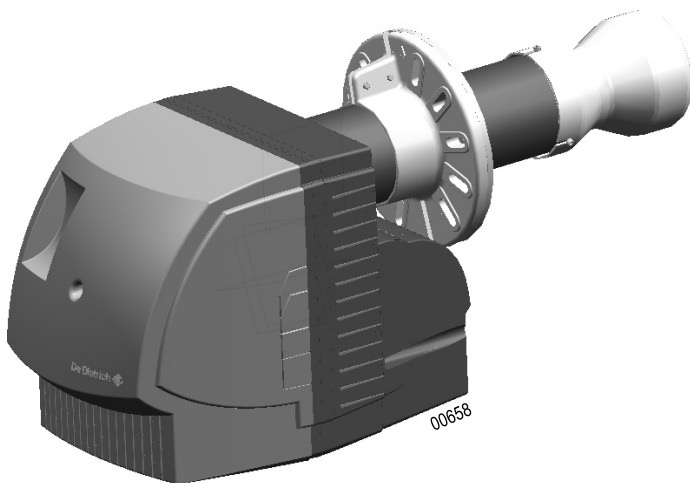


Oljebrenner

M 300 S



Monterings-anvisning

Samsvarserklæring CE

Samsvarserklæring D.R 08/01/2004 - BE

Produsent DE DIETRICH THERMIQUE
57, rue de la gare
F - 67580 Mertzwiller

+ 33 3 88 80 27 00
+ 33 3 88 80 27 99

Utstedt av Se slutten av bruksanvisningen

Vi bekrefter herved at den serie av apparater som er spesifisert nedenfor er i overensstemmelse med de typemodeller som er beskrevet i CE-samsvarserklæringen, og at de er fabrikkert ifølge kravene og normene i de europeiske retningslinjer og det belgiske kongelige direktiv av 8. januar 2004:

Produkttype Oljebrenner

Modell M 300 S

Brukte standarder

- Belgisk kongelig forordning av 8. januar 2004
- BImSchV 2008
- Norm EN 267
- 2006/95/EF lavspenningsdirektiv
- Referansestandard : EN 60.335.1
- 2004/108/EF direktiv om elektromagnetisk kompatibilitet
- Berørte standarder: EN 50.081.1 ; EN 50.082.1 ; EN 55.014

Inspeksjon utført av: TÜV Rheinland / Berlin-Brandenburg

| | |
|----------------------------|---------------------------|
| OB 372005 Z2 - 13/12/2005 | OB 842005 Z3 - 13/12/2005 |
| OB 1022005 Z2 - 13/12/2005 | OB 852005 Z3 - 13/12/2005 |
| OB 1382005 T1 - 18/11/2005 | OB 862005 Z3 - 13/12/2005 |
| OB 1292005 E2 - 18/11/2005 | |

Målte verdier

M 301-2 S: NOx = 138 mg/kWh ; CO = 8 mg/kWh
M 301-3 S: NOx = 138 mg/kWh ; CO = 8 mg/kWh
M 301-4 S: NOx = 132 mg/kWh ; CO = 6 mg/kWh
M 302-1 S: NOx = 134 mg/kWh ; CO = 39 mg/kWh
M 302-2 S: NOx = 170 mg/kWh ; CO = 12 mg/kWh
M 302-3 S: NOx = 141 mg/kWh ; CO = 4 mg/kWh
M 302-4 S: NOx = 143 mg/kWh ; CO = 4 mg/kWh
M 302-5 S: NOx = 144 mg/kWh ; CO = 7 mg/kWh
M 302-6 S: NOx = 146 mg/kWh ; CO = 14 mg/kWh

Beregnete verdier (BImSchV 2008) M 302 S: NOx < 120 mg/kWh ; CO < 60 mg/kWh

Dato : 02/2009


Signatur
Fabrikksjef
Mr Philippe WEITZ



Innholdsfortegnelse

| | |
|--|-----------|
| Sikkerhetstiltak | 4 |
| Viktig informasjon | 4 |
| Beskrivelse av brenner | 5 |
| 1 Korfattet beskrivelse | 5 |
| 2 Dimensjoner | 6 |
| 3 Tekniske data | 7 |
| 4 Hoveddeler | 9 |
| 5 Sokkel med kabler - Fyringsautomat | 13 |
| Fyringsautomat | 14 |
| 1 Driftssykluser | 14 |
| 2 Sikkerhet (Bare for DKO 976) | 14 |
| 3 Feilsøking (Bare for DKO 976) | 14 |
| For anlegget | 15 |
| 1 Montering av flens med glideklemme | 15 |
| 3 Vedlikehold | 16 |
| 4 Montering av oljedysen | 17 |
| 5 Kontroll av turbulatorens og tennelektrodenes posisjon | 17 |
| 6 Tilbakestilling til driftsposisjon | 18 |
| 7 Olje- og elektriske tilslutninger | 18 |
| Justering | 19 |
| 1 Anbefalte innstillinger M 301 S | 20 |
| 2 Anbefalte innstillinger M 302 S | 22 |
| Driftskontroll | 24 |
| Sluttkontroll | 24 |
| Vedlikeholds prosedyre | 24 |
| Elektrisk koblingsskjema | 25 |
| Driftsforstyrrelser | 27 |
| Deler - M 300 S - 300010243-002-E | 28 |

Sikkerhetstiltak

- Installasjonen må utføres etter gjeldende lover og regler.
 - I ethvert tilfelle må gjeldende sikkerhetsforskrifter bli overholdt, og tiltak for beskyttelse mot uhell og skader bli gjennomført.
 - Montering, igangsetting, betjening og vedlikehold (kontroll, reparasjon) av brenneren må utføres av kvalifisert og spesielt opplært personale.
 - Bare fabrikanten er autorisert til å foreta reparasjonsarbeider på elektrotekniske deler, på flammeovervåkingsutstyret og andre sikkerhetsanordninger.
 - Det er forbudt å foreta endringer eller modifikasjoner som ikke er beskrevet i denne veiledningen, idet dette kan føre til alvorlige funksjonsskader på brenneren.
 - **Alle arbeider, unntatt innstilling av brenneren, må bare utføres etter at strømtilførselen er sjaltet ut.**
 - Vi vil ikke akseptere noe ansvar for skade og forstyrrelse som har oppstått ved at disse instruksjoner ikke er fulgt !
-  **Flammerets temperatur er høy. Turbulatorens temperatur er høy. Må behandles med forsiktighet.**

Viktig informasjon

Overlevering av systemet til brukeren

- Når installatøren overleverer anlegget til brukeren, må montøren gjøre spesielt oppmerksom på de operasjoner brukeren selv kan utføre (sette brenneren i feiltilstand for å sette anlegget ut av drift). Likeledes må han gjøre oppmerksom på de inngrep og endringer som bare kan utføres av kvalifisert personell.
- Bruker må sikre at kvalifisert personell utfører vedlikehold på brenneren.
- **Dette dokumentet er en del av brenneren. Vennligst oppbevar det i fyrrom nær installasjonen.**


Vedlikehold av anlegget

For å oppnå optimal drift av din brenner og unngå driftsforstyrrelser, må du hvert år få utført følgende arbeider av en fagmann:

- Rengjøring av brennerhodet.
- Utskifting av oljedysen.
- Utskifting av elektrodene (Hvis nødvendig).
- Kontroll av brennerens funksjon.
- Kontroll og rengjøring av kjelen.
- Kontroll og rengjøring av skorsteinen.
- Kontroll og rengjøring av den nye lufttilførselen til fyrrommet.

i Angående slitasjedeler, se listen over reservedeler på slutten av bruksanvisningen.

Brukte symboler

 **Advarsel - fare !**
Risiko for personlig skade og/eller skade på utstyret.
Det er viktig å følge disse instruksjonene for å opprettholde sikkerheten for personer og utstyr.

i Spesifikk informasjon. Informasjonen er viktig for å sikre en behagelig installasjon og drift.

1, 2, 3 Monterings trinn

A, B, C Merker

1 Kortfattet beskrivelse

Brennerene i M 300 S rekken er kompakte oljebrennere, som tilfredsstiller normene for brennere med innstilling av luftinnstrømningen :

- Leveres med Eurostikk.
- Monteres på kjelen med flens og glideklemme.
- Alle deler er montert på et lett tilgjengelig plate.
- Delene er plassert på platen for optimalt vedlikehold.
- Flammen kontrolleres ved hjelp av en fotomotstanscelle.
- Tenning med elektronisk transformator.
- Isolasjonsklasse : IP 21

Forutsatt bruk

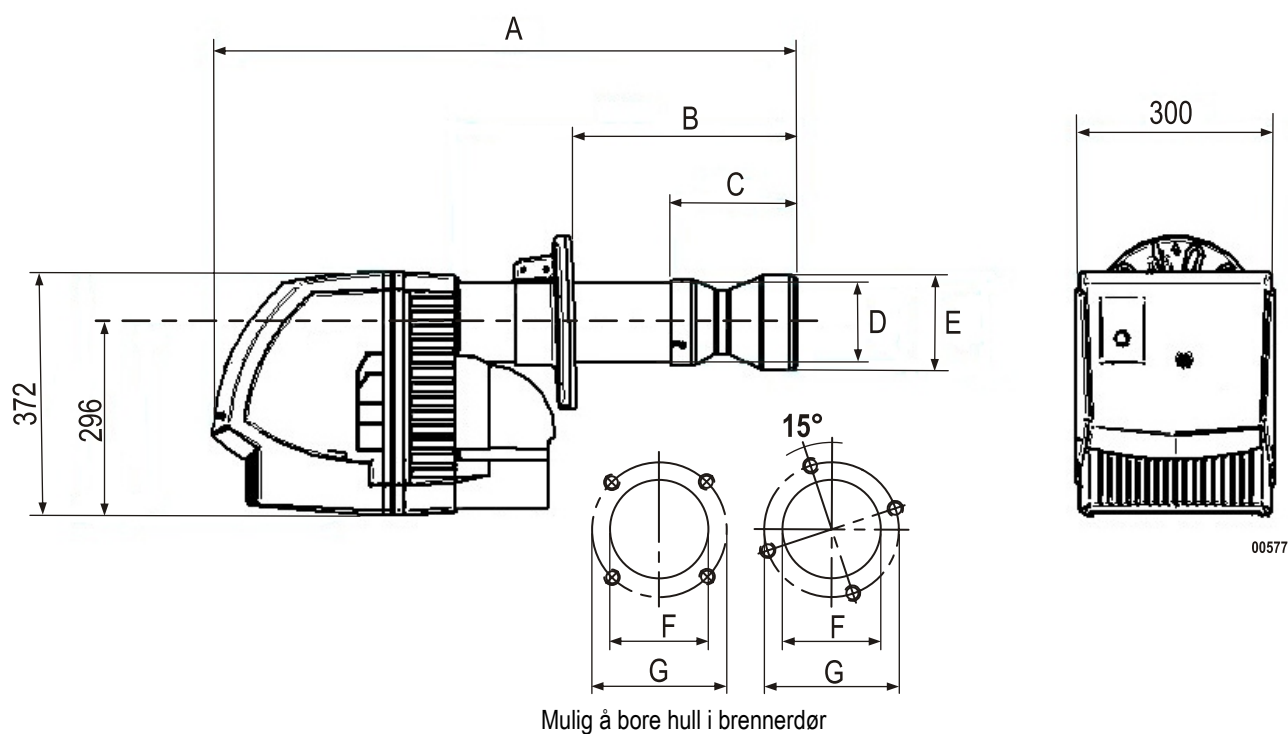
Brennerne av type M 300 S er designet spesielt for montering i varmekjeler for oppvarming av varmeanlegg og tappevann.

Vennligst kontakt oss for annen anvendelse..

Sjekk for optimal drift med brenner utstyr/brennkammer/røykgass, for å sikre drift med lavest mulig forurensing. Form og størrelse på røykkanalene skal være i overensstemmelse med gjeldende regulativ.

2 Dimensjoner

i Dimensjoner (i mm)



i De må være minimum 1.00 m bak brenneren, for å kunne utføre vedlikehold.

| Brenner | Mål (mm) | | | | | | |
|-----------------------|----------|-----------|-----|-----|-----|---------|-----------|
| | A | B | C | D | E | F | G |
| M 302-1 S | 635 | 100 → 200 | - | 100 | - | 120 | 150 → 170 |
| M 301-2 S / M 302-2 S | 687 | 140 → 230 | - | 120 | - | min 130 | 170 → 220 |
| M 301-3 S / M 302-3 S | 710 | 140 → 260 | - | 120 | - | min 130 | 170 → 220 |
| M 301-4 S / M 302-4 S | 725 | 140 → 270 | - | 120 | - | min 130 | 170 → 220 |
| M 302-5 S | 755 | 140 → 210 | - | 120 | - | min 130 | 170 → 220 |
| M 302-6 S | 882 | 190 → 340 | 190 | 120 | 142 | min 130 | 170 → 220 |

3 Tekniske data

M 301 S

| Brenner | M 301-2 S | M 301-3 S | M 301-4 S |
|--------------------------------------|--------------------------------------|--------------------------------------|--------------------------------------|
| Sertifikat nr. EN 267 | 5G389/04 | 5G390/04 | 5G391/04 |
| Drift | 1-trinn | 1-trinn | 1-trinn |
| Effektområder [kW] ^{(1)*} | 77 - 166 | 130 - 202 | 184 - 261 |
| Oljekapasitet [Kg/h] ^{(2)*} | 6.5 - 14 | 11 - 17 | 15.5 - 22 |
| Forbruk [W] | 360 | 550 | 550 |
| Nominell effekt for motor [W] | 260 W - 2850 tr.min ⁻¹ | 380 W - 2850 tr.min ⁻¹ | 380 W - 2850 tr.min ⁻¹ |
| Lydnivå ved 1 m [dBA] | 69 | 70 | 70 |
| Netto vekt [kg] | 21 | 21 | 21 |
| Bruttovekt [kg] | 24 | 24 | 24 |
| Flammehode markering | 2 | 3 | 4 |

M 302 S

| Brenner | M 302-1 S | M 302-2 S | M 302-3 S | M 302-4 S | M 302-5 S | M 302-6 S |
|--------------------------------------|--------------------------------------|--------------------------------------|--------------------------------------|--------------------------------------|--|--|
| Sertifikat nr. EN 267 | 5G888/08 | 5G438/05 | 5G1017/05 | 5G1017/05 | 5G1016/05 | 5G1016/05 |
| Drift | 2 trinn | 2 trinn | 2 trinn | 2 trinn | 2 trinn | 2 trinn |
| Effektområder [kW] ^{(1)*} | 75/98 - 142 | 80/113 - 160 | 94/181 - 217 | 142/192 - 275 | 126/202 - 430 | 114/179 - 460 |
| Oljekapasitet [Kg/h] ^{(2)*} | 6.3/8.2 - 12 | 6.7/9.9 - 13.5 | 7.9/15.3 - 18.3 | 12.0/16.2 - 23.2 | 10.6/17 - 36.3 | 9.6/15.1 - 38.8 |
| Forbruk [W] | 360 | 360 | 550 | 550 | 1000 | 1000 |
| Nominell effekt for motor [W] | 260 W - 2850 tr.min ⁻¹ | 260 W - 2850 tr.min ⁻¹ | 380 W - 2850 tr.min ⁻¹ | 380 W - 2850 tr.min ⁻¹ | 650 W** - 2850 tr.min ⁻¹ | 650 W** - 2850 tr.min ⁻¹ |
| Lydnivå ved 1 m [dBA] | 68 | 69 | 70 | 70 | 72 | 73 |
| Netto vekt [kg] | 22 | 22 | 22 | 22 | 30 | 30 |
| Bruttovekt [kg] | 25 | 25 | 25 | 25 | 33 | 33 |
| Flammehode markering | 1 | 2 | 3 | 4 | 5 | 5 |

⁽¹⁾ Effekt i en høyde på 400 m over havet og en temperatur på 20°C. Oljens varmeverdi: PCI=11.86 kWh/kg

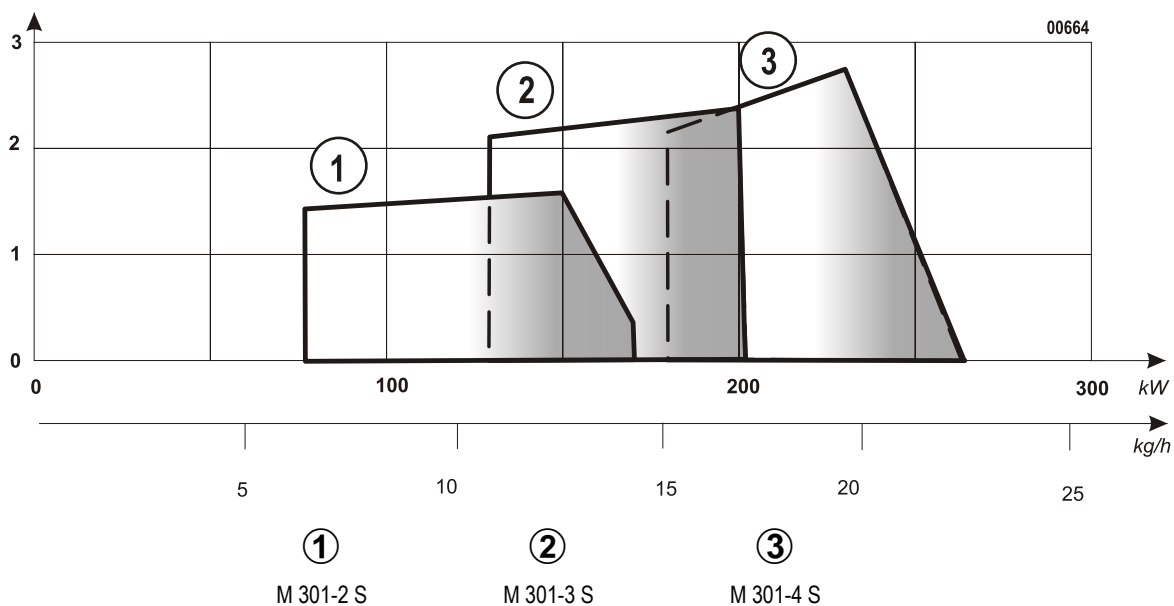
⁽²⁾ Brennstoff: fyringsolje (maks. viskositet 6 mm²/s ved 20°C).

* min Trinn 1 / min Trinn 2 - maks. Trinn 2

**Separat strømtilførsel (Se Elektrisk koblingskjema).

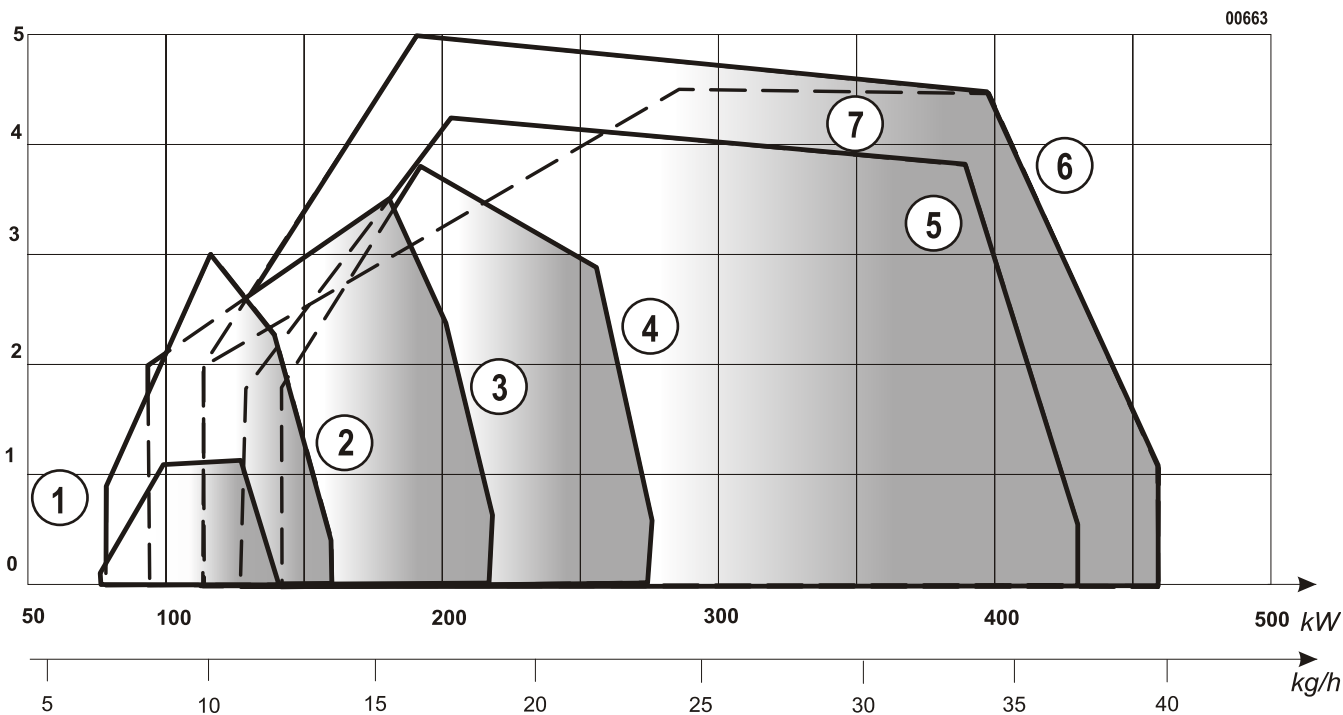
Effektkurver IFØLGE EN 267 STANDARD ⁽¹⁾ - M 301 S

Motstand i brennkammer (mbar)



Effektkurver IFØLGE EN 267 STANDARD ⁽¹⁾ - M 302 S

Motstand i brennkammer (mbar)



Norm EN 267

Norm EN 267
For Belgia gjelder

①

②

③

④

⑤

⑥

⑦

M 302-1 S

M 302-2 S

M 302-3 S

M 302-4 S

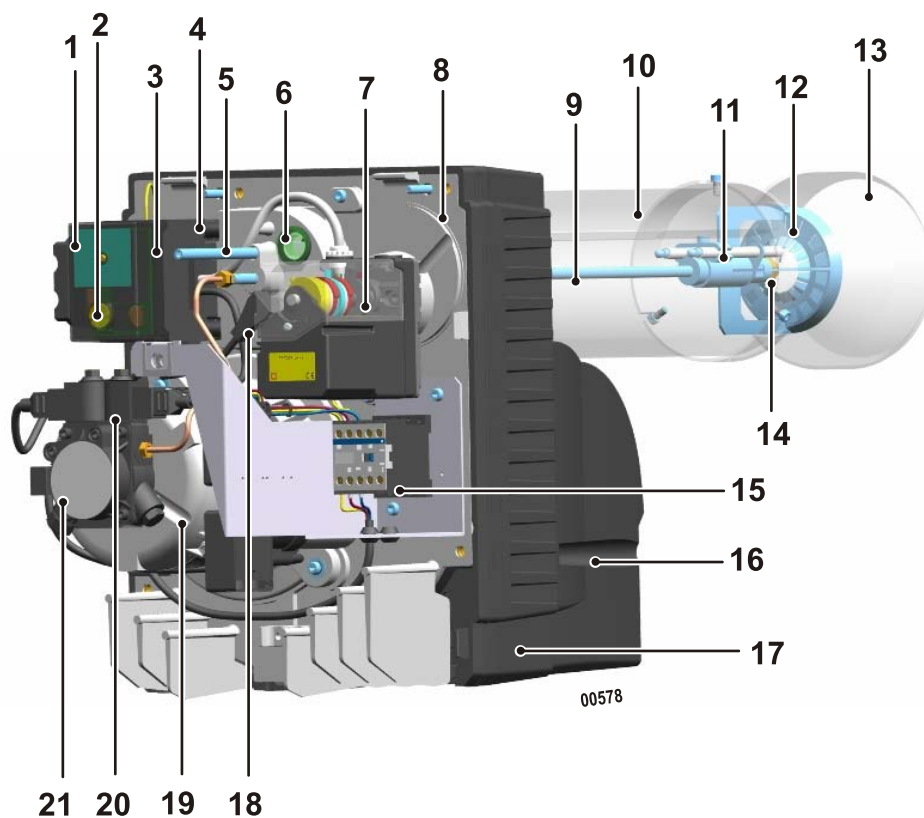
M 302-5 S

M 302-6 S

M 302-6 S

⁽¹⁾ Effekt i en høyde på 400 m over havet og en temperatur på 20°C. Oljens varmeverdi: PCI=11.86 kWh/kg .

4 Hoveddeler



1 Fyringsautomat

2 Reset knapp

3 Sokkel for fyringsautomat

4 Tenntrafo

5 Stillskrue for flammehodet

6 Observasjonsvindu for flammen

7 Servomotor

8 Deleplate

9 Dysestenger

10 Mellomrør

11 Tennelektrode

12 Turbulator

13 Flammerør

14 Dyse

15 Kontaktor

16 Luftkammer

17 Hus

18 Fotocelle

19 Motor

20 Magnetventil

21 Oljepumpe

Oljepumpe

Pumpen er en selv sugende tannhjulspumpe med medurs rotasjon (sett fra akselsiden) :

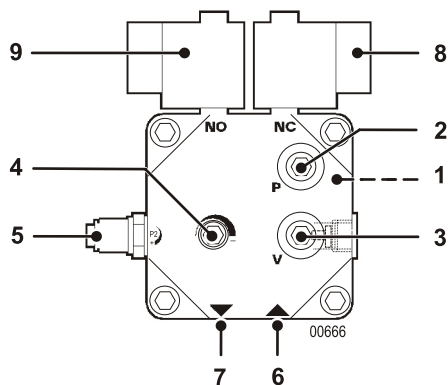
- Den inneholder et innløpsfilter og oljetrykkregulator.
- Den er innstilt for et dobbeltrørsystem, men kan uten videre omstilles til et enkeltrørsystem.

i Pumpen må bli omhyggelig luftet før den settes igang.

! Ettrørsystemet er må utføres etter gjeldende forskrifter. se gjeldende forskriftet.

M 301 S

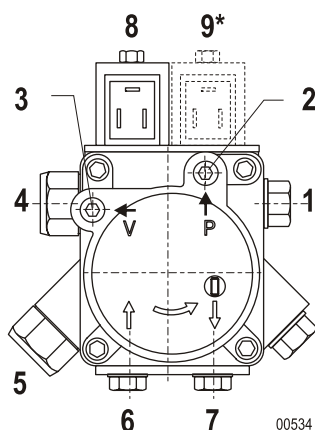
M 302-1 S / M 302-2 S / M 302-3 S / M 302-4 S



- 1 Utløp til dysen
- 2 Manometer-målepunkt (Trykk)
- 3 Vakuummeter-målepunkt (undertrykk)
- 4 Innstilling av pumpetrykket (Trinn 1)
- 5 Innstilling av pumpetrykket (Trinn 2) *
- 6 Innsug av olje
- 7 Olje returløp
- 8 Magnetventil trinn 1
- 9 Magnetventil trinn 2 *

* Bare for M 302 S

M 302-5 S / M 302-6 S

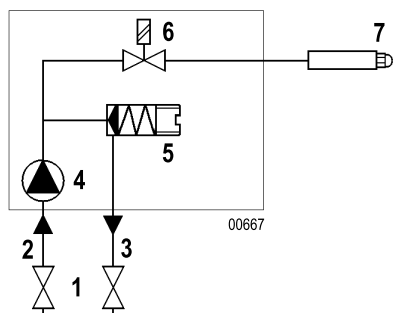


- 1 Utløp til dysen
- 2 Manometer-målepunkt (Trykk)
- 3 Vakuummeter-målepunkt (undertrykk)
- 4 Innstilling av pumpetrykket (Trinn 1)
- 5 Innstilling av pumpetrykket (Trinn 2)
- 6 Innsug av olje
- 7 Olje returløp + intern utløpstapp
- 8 Magnetventil trinn 2
- 9 Magnetventil trinn 1

| Brenner | Pumpetype |
|-----------------------------------|-------------------|
| M 301-2 S | DANFOSS BFP 21 R3 |
| M 301-3 S / M 301-4 S | DANFOSS BFP 21 R5 |
| M 302-1 S | DANFOSS BFP 52 R3 |
| M 302-2 S / M 302-3 S / M 302-4 S | DANFOSS BFP 52 R5 |
| M 302-5 S / M 302-6 S | SUNTEC AT 265 |

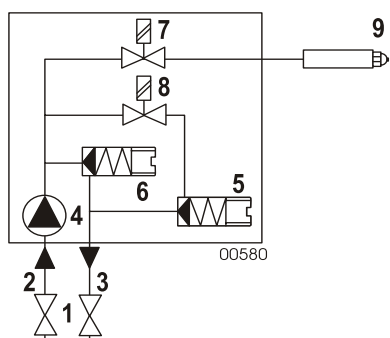
| Pumpetype | BFP 21 R3 | BFP 21 R5 | BFP 52 R3 | BFP 52 R5 | AT 265 |
|---|-----------------|-----------------|-----------------|-----------------|-----------------|
| Romtemperatur(under hetten) | 60°C | 60°C | 60°C | 60°C | maks 70 °C |
| Trykkområde | 7 - 20 bar | 7 - 20 bar | 7 - 25 bar | 7 - 25 bar | 8 - 25 bar |
| Maks. undertykk | 0.45 bar | 0.45 bar | 0.45 bar | 0.45 bar | 0.45 bar |
| Maks. inngangstrykk | 2 bar | 2 bar | 2 bar | 2 bar | 2 bar |
| Pumpens maksimale luftinnsug ved 10 bar | ➔ 24 liter/time | ➔ 42 liter/time | ➔ 24 liter/time | ➔ 42 liter/time | - |
| Pumpens maksimale luftinnsug ved 25 bar | - | - | - | - | ➔ 65 liter/time |

Hydraukikkskjema - M 301 S

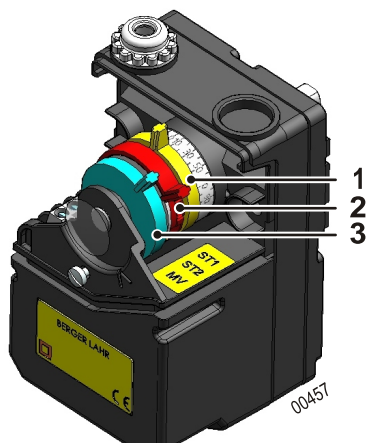


- 1 Stengeventil
- 2 Innsug av olje
- 3 Olje returløp
- 4 Pumpe
- 5 Innstilling av pumpetrykket Trinn 1
- 6 Elektro-ventil (uten spenning stengt)
- 7 Dyse

Hydraukikkskjema - M 302 S

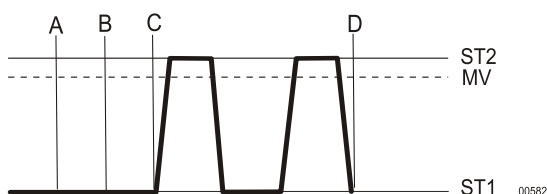


- 1 Stengeventil
- 2 Innsug av olje
- 3 Olje returløp
- 4 Pumpe
- 5 Innstilling av pumpetrykket Trinn 1
- 6 Innstilling av pumpetrykket Trinn 2
- 7 Elektro-ventil (uten spenning stengt)
- 8 Elektro-ventil (uten spenning åpen)
- 9 Dyse



- | | | |
|---|----------------|--------------------------------------|
| 1 | Kam ST1 | Innstilling av luftmengden (Trinn 1) |
| 2 | Kam ST2 | Innstilling av luftmengden (Trinn 2) |
| 3 | Kam MV | Åpning av magnetventilen (Trinn 2) |

i Innstill kammen MV mellom ST1 og ST2(5° under ST2).



- | | |
|-----|-----------------------------|
| A | Brennerstart |
| A-B | Forhåndslufting |
| B-C | Tenning |
| C | Hurtigere gjennomstrømning2 |
| C-D | Regulering |
| D | Brennerstopp |

Servomotor luftregulering - M 302-5 S / M 302-6 S

Servomotoren styrer åpningskammene for luftklaffen.

For innstilling av luftklaffåpningen brukes kammene ST1 for minimum hastighet og ST2 for maksimum hastighet.

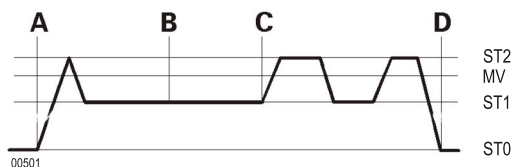
Innstill kammen MV mellom ST1 og ST2(5° under ST2). Innstill kammen ST0 på0°.

i Til fininnstilling brukes skruene som befinner seg på kammene.

Servomotoren har følgende funksjoner:



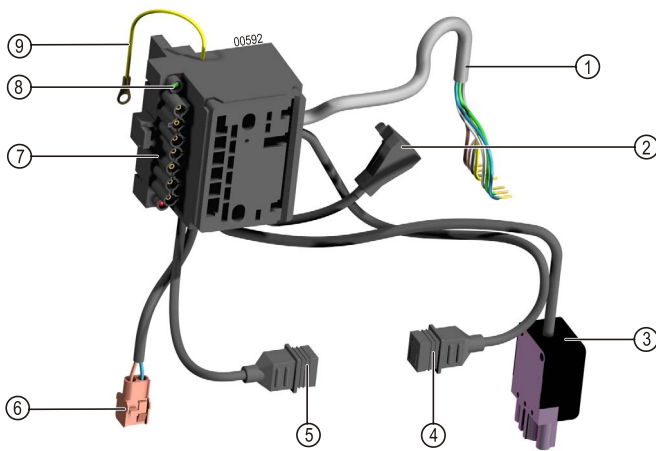
- | | | |
|---|----------------|--|
| 1 | Kam MV | Åpning av magnetventilen (Trinn 2) |
| 2 | Kam ST0 | Stenging av luftklaffen (nullgjennomstrømning) |
| 3 | Kam ST2 | Innstilling av luftmengden (Trinn 2) |
| 4 | Kam ST1 | Innstilling av luftmengden (Trinn 1) |



- | | |
|-----|-----------------------------|
| A | Brennerstart |
| A-B | Forhåndslufting |
| B-C | Tenning |
| C | Hurtigere gjennomstrømning2 |
| C-D | Regulering |
| D | Brennerstopp |

5 Sokkel med kabler - Fyringsautomat

! Holderen er en sikkerhetsanordning og må ikke åpnes.



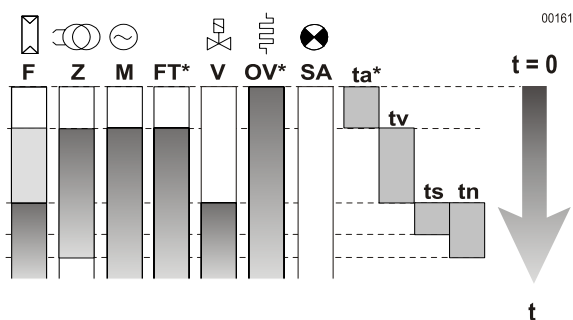
- | | |
|---|---|
| 1 | Tilslutningskabel til servomotoren (Bare for M 302 S) |
| 2 | Tilslutning til flammeovervåkingscellen |
| 3 | Brenner til kjelens kontrollpanel (4-polet stikkontakt) (Bare for M 302 S) |
| 4 | Tilslutning til magnetventilen (Trinn 1) |
| 5 | Tilslutning til magnetventilen (Trinn 2) (Bare for M 302 S) |
| 6 | Kontaktor tilslutning (2-polet stikkontakt) (Bare for M 302-5 S - M 302-6 S) |
| 7 | Brenner til kjelens kontrollpanel (7-polet stikkontakt) |
| 8 | Grønn LED Lyser ➔ Brenneren sjaltet inn Ut ➔ Brenneren sjaltet ut |
| 9 | Jordtilkobling til brennerplate |

Fyringsautomat

⚠ Styringsboksen må bare anbringes på sokkelen eller fjernes fra den, når varmeanlegget er sjaltet ut ved hjelp av hovedbryteren. Fyringsautomaten er en sikkerhetsinnretning som ikke skal åpnes.

1 Driftssykluser

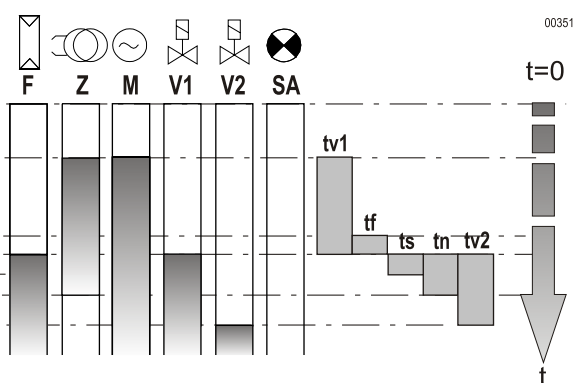
TF 874 - M 301 S



| | |
|-----|---|
| F | Flammeovervåking |
| Z | Tenning |
| M | Brennermotor |
| FT* | Åpning av oljeforvarmeren |
| V | Elektro-ventil |
| OV* | Oljeforvarmer |
| SA | Anvisning for eksternt feil |
| ta* | Oppvarmingstid for oljeforvarmeren: 55 → 70 s |
| tv | Fortennings- og forhåndsluftingstid: 12 s |
| ts | Sikkerhetstid: 10 s |
| tn | Ettertenningstid: 20 s |

* unntatt M 301 S/M 302 S

DKO 976 - M 302 S



| | |
|-----|--|
| F | Flammeovervåking |
| Z | Tenning |
| M | Brennermotor |
| V1 | Magnetventil trinn 1 |
| V2 | Magnetventil trinn 2 |
| SA | Anvisning for eksternt feil |
| tv1 | Fortennings- og forhåndsluftingstid: 15s |
| tv2 | Sjaltekassens sjaltesyklus og sikkerheten 2: 20s |
| ts | Sikkerhetstid: 5s |
| tn | Ettertenningstid: 7s |
| tf | Overvåkingstid for flammen: 5s |

2 Sikkerhet (Bare for DKO 976)

DKO 976 fyringsautomat er drevet av en mikroprosessor.

Ved en feil lyser LED i 10 sekunder. Deretter blir signalet avbrutt av en feilkode, som angir hvilken type feil det dreier seg om. I de følgende tabellene er årsakene til feilene forklart.

Beskrivelse av feilkoden

I Kort impuls ■ Lang impuls . Kort pause -- Lang pause

3 Feilsøking (Bare for DKO 976)

| Feilkode | Type feil | Årsak til feil |
|----------------------|--|------------------------------|
| I ■ ■ ■ ■ | Sjalting til feil under sikkerhetstiden | Ingen flamme kan observeres |
| I I ■ ■ ■ | Forstyrrende lys under forhåndsluftingen | Forstyrrende Defekt celle |
| I I ■ ■ ■ -- ■ ■ ■ ■ | Manuell eller eksternt omsjalting til feiltilstand | Eksternt feil |

SATROPEN er en lommeterterminal for anvisning av feil og intensitet på flammesignalet. Den kan leveres som ekstra tilbehør.

For anlegget

Anbefalinger for elektrisk tilkobling

- ⚠** En brannbryter må kobles mellom sikringskap og installasjonen, slik at spenningen til brenneren blir koblet fra før vedlikehold. Denne bryteren er ikke medlevert. Brenneren er produsert for 230V - 50 Hz enfasesystem.
- i** Denne brenneren trenger ikke noe termorelé. For den separate strømtilførselen trenges en 10 AT sikring. Det må sørges for en separat strømtilførsel til M 302-5 S - M 302-6 S-brenneren.
- ⚠** Før ethvert inngrep på brenneren må denne gjøres strømløs. Installasjon og elektriske koblinger må være i samsvar med gjeldende regler. Sjekk at jordtilkoblingen er riktig utført.
- i** Tilslutningskabelene er utstyrt med plugger godkjent ifølge DIN 4791.

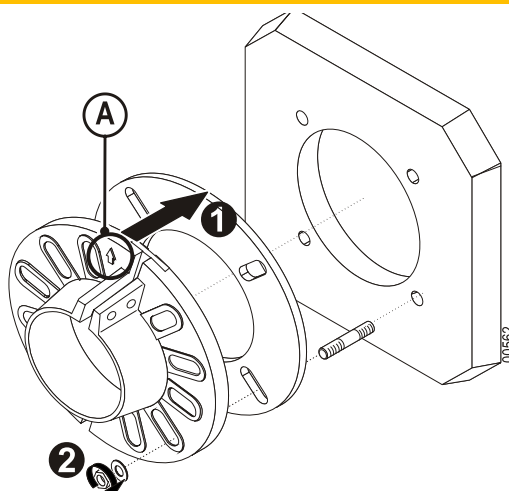
Anbefalinger for tilkopling av olje

Brenneren blir levert for tilslutning til et toslangesystem for tilførsel av fyringsolje.

Det er mulig å kople til et enslangesystem etter filtrene : Å bruke et enslangesystem (mellom filter og pumpe) er ikke å anbefale.

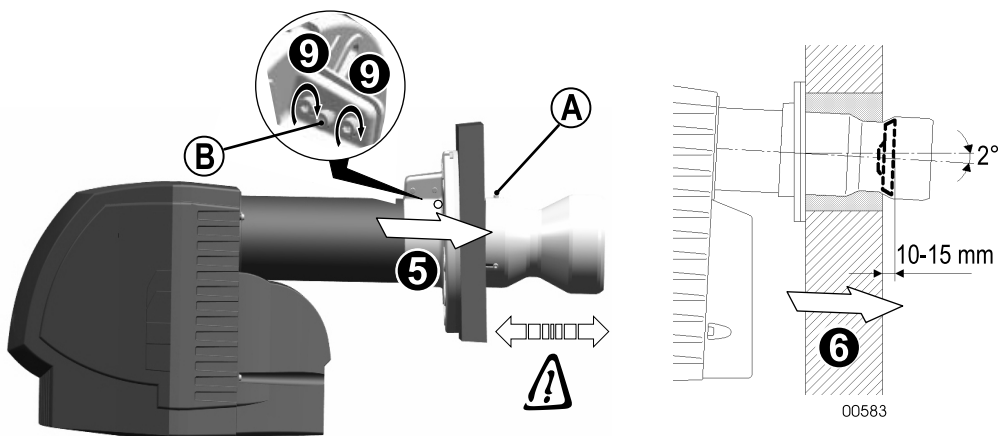
For å unngå forurensning av dysen er det nødvendig å plassere et filter ved innsuget av fyringsoljen (finhet mellom 80 µm og 150 µm).

1 Montering av flens med glideklemme



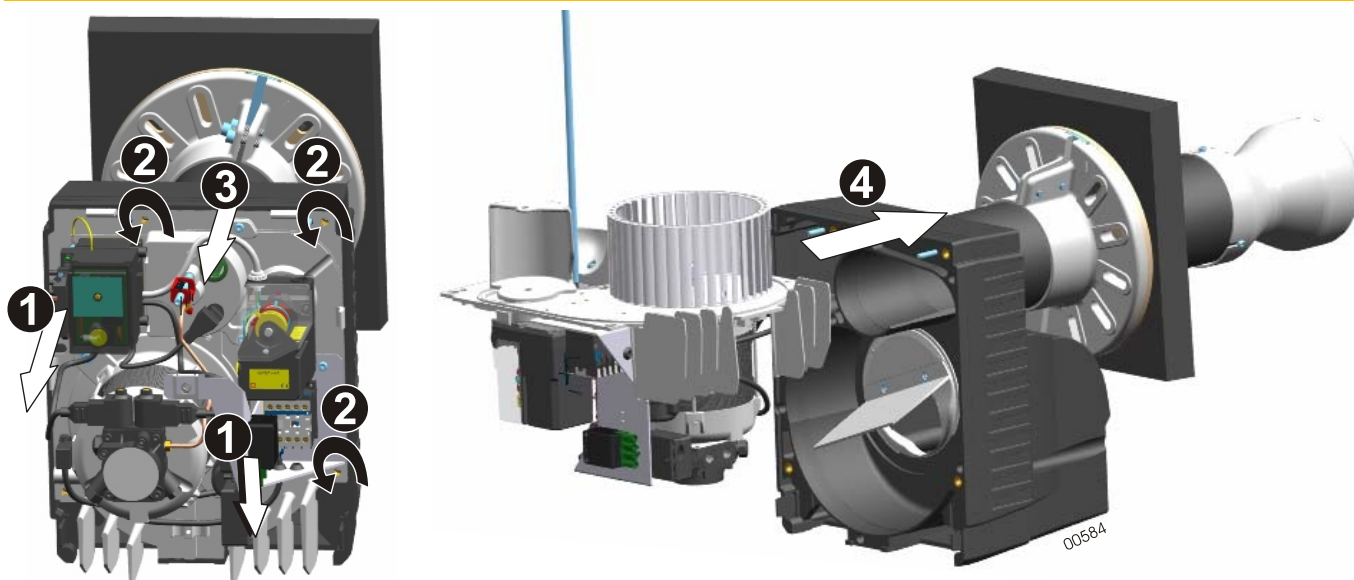
- 1** I retning **A** skrus pakningen og skyveflensen fast til kjelen.
- 2** Trekk mutterne til.

2 Brenner plassering



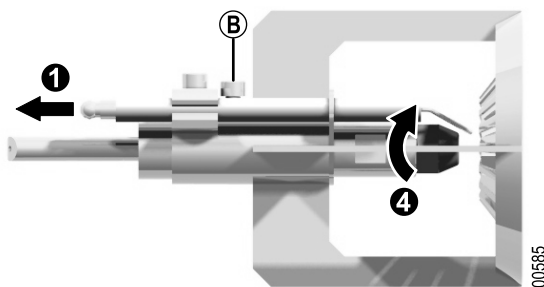
- 1 Løs de 3 skruene (A).
- 2 Demonter flammerøret. Trekk skruen (B) til.
- 3 Skyv brenneren godt inn i kjeledøren.
- 4 Monter flammerøret på mellomstykket.
- 5 Skyv brenneren inn i kjeledøren slik at flammerøret rager ca. 160 mm ut over den innvendige isolasjonen på kjeledøren (Bare for M 302-6 S).
- 6 Skyv brenneren så langt inn i brennkammerdøren at turbulatoren stikker 10-15 mm fram foran den innvendige isoleringen på brennkammerdøren (M 301 S - M 302-1 S - M 302-2 S - M 302-3 S - M 302-4 S - M 302-5 S).
- 7 En eventuell åpning mellom stammrøret og kjeledøren må tettes med isolerende brannsikkert materiale.
- 8 Løs skruen (B).
- 9 Trekk til flensskruen.

3 Vedlikehold



- 1 Alle elektriske tilslutninger koples fra.
 - 2 Løs de 5 hurtigsruene.
 - 3 Trekk ledeplaten ut fra huset.
 - 4 Plasser komponentplaten på boltene på huset.
- ⚠ Unngå enhver mekanisk belastning på viftehjulet. Viftehjulet må ikke under noen omstendighet brukes som underlag. Det fører til at det blir deformert og ikke vil rotere.**

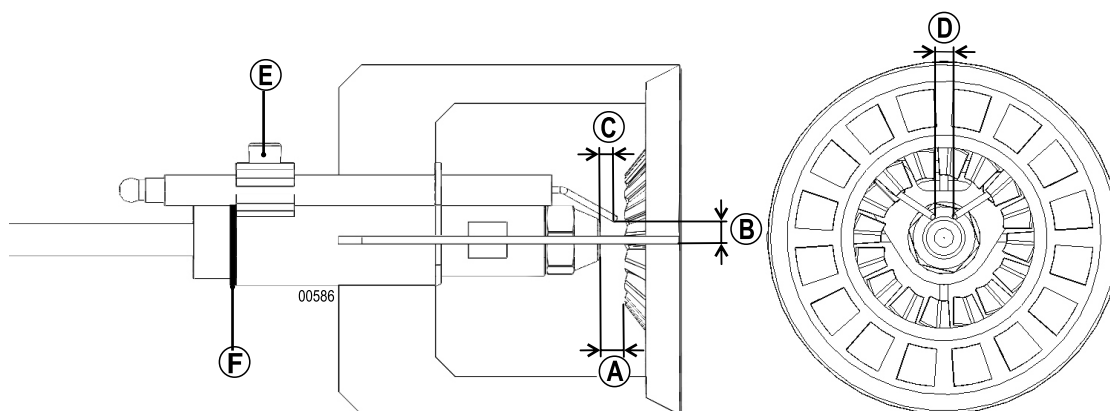
4 Montering av oljedysen



- ❶ Trekk kablene til tennelektrodene ut av stikkkontakten.
- ❷ Løs skruen (B). Demonter turbulatoreten.
- ❸ Kontroller valget av dyse i forhold til ønsket kjele-effekt og virkningsgrad.
- ❹ Skru dysen på.
- ❺ Innstill flammehode. Trekk skruen (B) til.
- ❻ Slutt til kabelen for tennelektrodene.

5 Kontroll av turbulatorens og tennelektrodenes posisjon

Tennelektroder

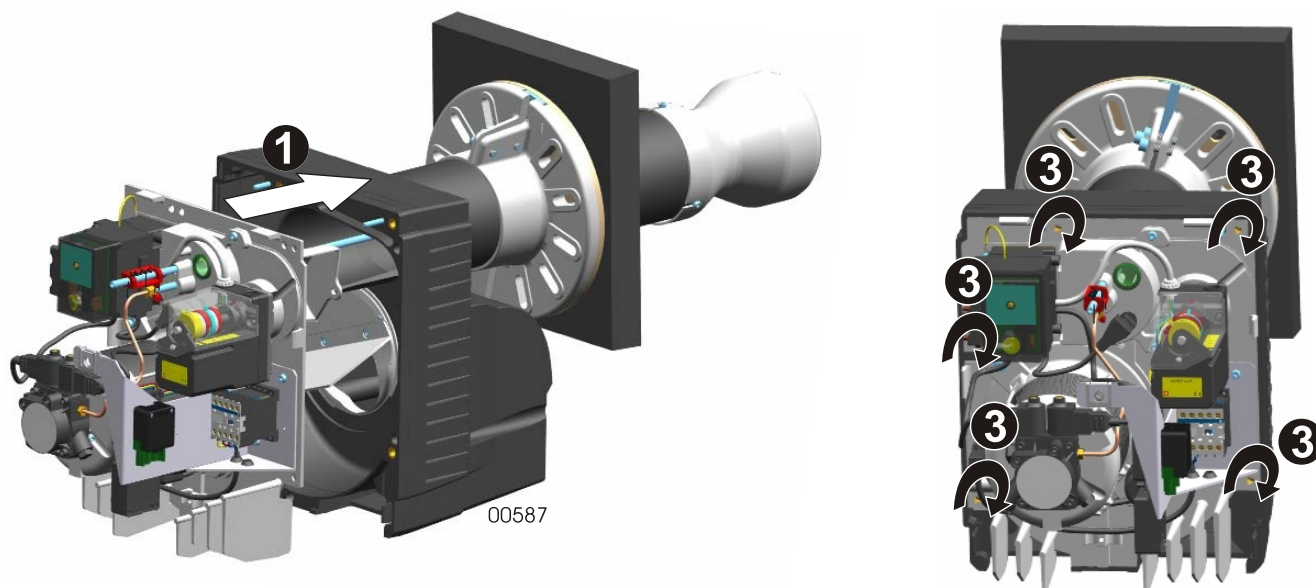


| | Dyse | Antall avstandsskiver (F) | Mål (mm) | | | |
|-----------------------|------|---------------------------|----------|-----|-----|-----|
| | | | (A) | (B) | (C) | (D) |
| M 302-1 S | 45° | 2 | 5 | 4 | 4 | 5 |
| M 301-2 S / M 302-2 S | 45° | 2 | 6 | 4 | 4 | 5 |
| M 301-3 S / M 302-3 S | 45° | 2 | 6 | 4 | 4 | 5 |
| M 301-4 S / M 302-4 S | 45° | 2 | 7 | 4 | 4 | 5 |
| M 302-5 S | 45° | 2 | 7 | 6 | 5 | 5 |
| M 302-6 S | 60°* | 1 | 7* | 6* | 5* | 4* |
| | 45° | 2 | 8 | 6 | 6 | 4 |

* Fjern skiven på 1 mm (For dysene 60°).

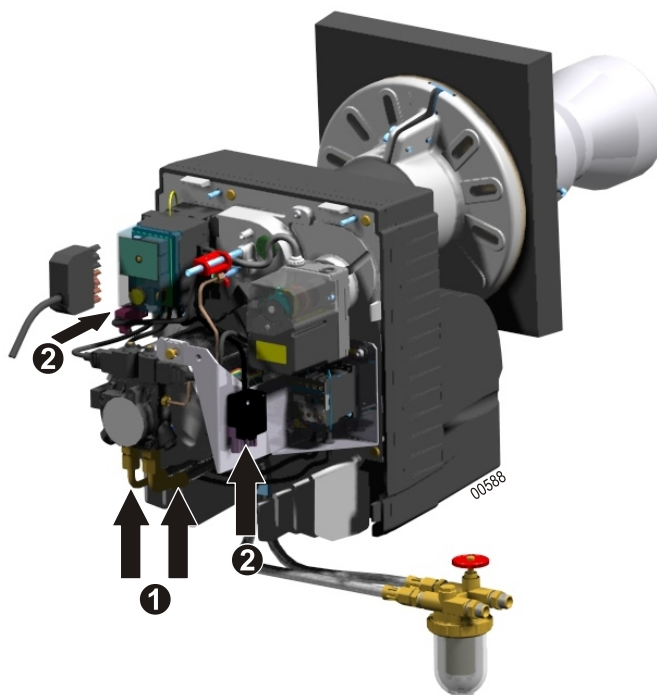
- ❶ Kontroller de målene som er vist på tegningen ovenfor.
- ❷ For å endre tennelektrodenes posisjon må de løses ved hjelp av stillskruen (E).
- ❸ Legg tennkabelen langs dyseskaffet. Slutt til kabelen for tennelektrodene.
- ⓘ Pass på ikke å dekke til flammedetektoren for derved å unngå problemer med overvåkingen av flammen.

6 Tilbakestilling til driftsposisjon



- 1 Før oljeledningen forsiktig inn i flammerøret.
- 2 Fest platen for brennerkomponenter på brennerhuset.
- 3 Trekk til de 5 hurtiglåseskruene.

7 Olje- og elektriske tilslutninger



- 1 Kople brennerens oljeslanger til oljeforsyningen.
- 2 Sett inn den elektriske stikkontakten.

⚠ Av sikkerhetsgrunner anbefaler vi at oljetilførselen ikke koples til før første igangsetting !

Justering

Anbefalinger for måling av forbrenningsverdiene

i Fininnstill brenneren, slik at den tilfredsstill gjeldende lokale forskrifter for utslipp av røykgass.

Røykgassledningen mellom stussen på kjelen og skorsteinen må ubetinget være tett for å unngå målingsfeil.

For å utføre forbrenningsmålinger, Overhold brennerens driftstider:

- 10 min. drift (Temperert kjele),
- 20 min. drift (Kald kjele).

Etter utført montering og innstilling av brenneren:

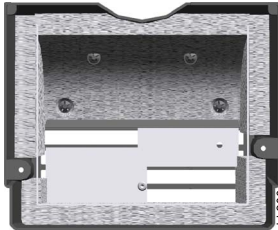

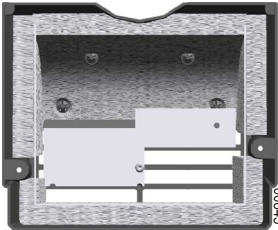
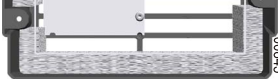
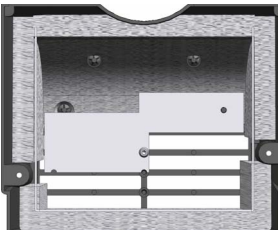

- Sotindeksen må kontrolleres,
- Kontroller røykgassens utslippsverdier.

⚠ Respekter de anbefalte innstillingene for å unngå problemer med flammeovervåking ved lav ytelse.

Akustisk optimering (Bare for M 302-5 S / M 302-6 S)

Tegningen nedenfor viser innsiden på luftkammeret.

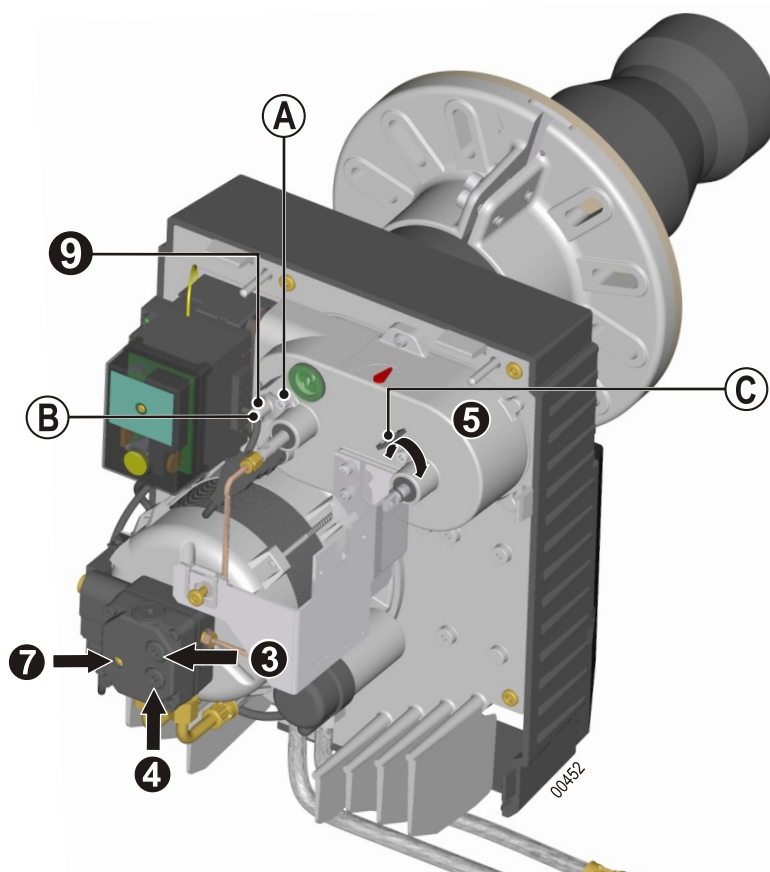
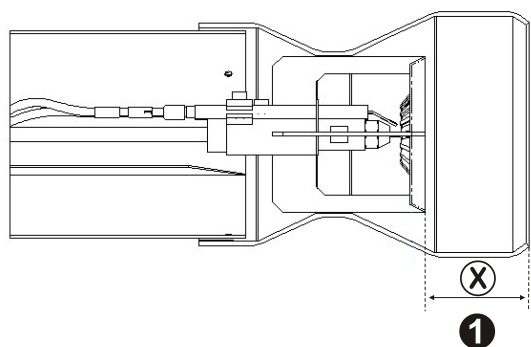
Dekslet plasseres alt etter ønsket effekt. Fest dekslet.

| Brenner | Maksimal effekt (kW) | Stilling (Deksel) | Akustisk forsterkning |
|----------------------------|----------------------|--|-----------------------|
| M 302-5 S | 210 |  | 2 dBA |
| M 302-6 S | 170 |  | 2 dBA |
| M 302-5 S | 315 |  | 1.7 dBA |
| M 302-6 S | 265 |  | 2 dBA |
| Fabrikk innstilling | | | |
| M 302-5 S | 410 |  | 1 dBA |
| M 302-6 S | 385 |  | 1 dBA |

1 Anbefalte innstillinger M 301 S

| Brenner | Brennereffekt [kW] | Dyse Danfoss [GPH] | Oljetrykk [bar] | Luftjustering (Skala (C)) | Forslag til innstilling av hodets posisjon (Skala (B)) (mm) | Størrelse (X) (mm) | Verdi CO ₂ (%) |
|-----------|-----------------------|-----------------------|--------------------|------------------------------|--|-----------------------|------------------------------|
| M 301-2 S | 80 | 1.65 / 45° S | 13.5 | 12 | 33 | 54 | 12.5 |
| | 100 | 2.00 / 45° S | 13.5 | 15 | 30 | 51 | |
| | 120 | 2.50 / 45° S | 12.5 | 20 | 28 | 49 | |
| | 140 | 3.00 / 45° S | 11.0 | 26 | 25 | 46 | |
| | 160 | 3.50 / 45° S | 11.5 | 33 | 24 | 45 | |
| M 301-3 S | 140 | 3.00 / 45° S | 11.5 | 17 | 26 | 41 | |
| | 160 | 3.50 / 45° S | 12.0 | 20 | 25 | 40 | |
| | 180 | 4.00 / 45° S | 12.0 | 24 | 23 | 38 | |
| | 200 | 4.50 / 45° S | 11.0 | 29 | 21 | 36 | |
| M 301-4 S | 180 | 4.00 / 45° S | 12.5 | 19 | 26 | 55 | |
| | 200 | 4.50 / 45° S | 11.0 | 23 | 25 | 54 | |
| | 240 | 5.00 / 45° S | 13.5 | 33 | 20 | 49 | |
| | 260 | 5.50 / 45° S | 12.5 | 43 | 18 | 47 | |

I grått: Fabrikkinnstilling.



- ❶ Juster størrelse (X) med justeringsskrue (A).
- ❷ Hodeposisjonen avleses på listen (B) for hurtiginnstilling eller ved å måle avstanden (X) for fininnstilling.
- ❸ Plasser manometeret på oljepumpen .
- ❹ Plasser vakuummeteret på oljepumpen .
- ❺ Innstill luftklaffens åpning.
- ❻ Igangkjøring av brenneren.
- ❼ Innstill oljepumpetrykket.
- ❽ Mål vakumet, 0.35 bar må ikke overskrides.
- ❾ Kontroller trykket på hodet.
- ❿ Foreta forbrenningsmåling.
- ⓫ Fininnstilling av ønsket CO₂.
- ⓬ Kontroller brennerens start.
- ⓭ Før innstillingene inn i tabellen "Kontrollblad" i brukerveiledningen.

2 Anbefalte innstillinger M 302 S

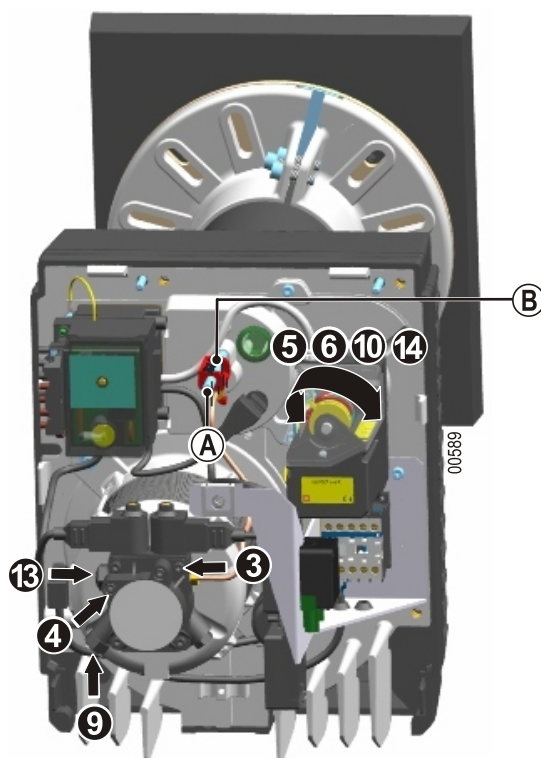
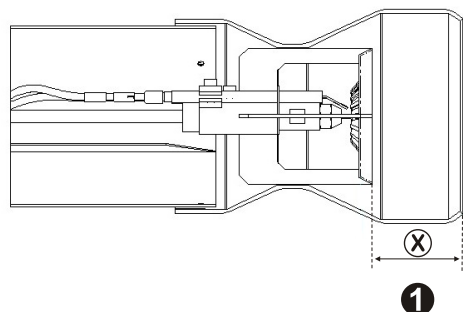
| Brenner | Brennereffekt ⁽²⁾ [kW] | Dyse Danfoss [GPH] | Oljetrykk ⁽²⁾ [bar] | Luftklaff posisjon ⁽²⁾ | Forslag til innstilling av hodets posisjon ⓑ (Skala) (mm) | Størrelse ⓧ (mm) | Verdi CO ₂ ⁽²⁾ (%) |
|-----------|--------------------------------------|-----------------------|-----------------------------------|-----------------------------------|--|---------------------|---|
| M 302-1 S | 80 / 115 | 1.75 / 45° S | 10.5 / 22.0 | 11 / 21 | 27 | 31 | 12.5/13.2 |
| | 90 / 130 | 2.00 / 45° S | 10.5 / 23.5 | 12 / 22 | 23 | 27 | |
| M 302-2 S | 80 / 115 | 1.75 / 45° S | 11.0 / 22.0 | 10 / 16 | 28 | 49 | |
| | 100 / 140 | 2.25 / 45° S | 10.0 / 21.5 | 12 / 21 | 25 | 46 | |
| | 120 / 160 | 2.50 / 45° S | 12.0 / 23.5 | 16 / 27 | 24 | 45 | |
| M 302-3 S | 120 / 155 | 2.50 / 45° S | 12.5 / 22.5 | 15 / 22 | 33 | 48 | |
| | 125 / 175 | 2.75 / 45° S | 10.5 / 21.0 | 14 / 24 | 30 | 45 | |
| | 155 / 205 | 3.50 / 45° S | 11.0 / 20.0 | 20 / 34 | 28 | 43 | |
| M 302-4 S | 130 / 195 | 3.00 / 45° S | 10.0 / 23.5 | 12 / 25 | 32 | 61 | |
| | 140 / 210 | 3.50 / 45° S | 9.5 / 21.0 | 13 / 28 | 30 | 59 | |
| | 180 / 230 | 4.00 / 45° S | 12.5 / 21.5 | 21 / 37 | 28 | 57 | |
| | 205 / 255 | 4.50 / 45° S | 11.5 / 19.0 | 25 / 44 | 25 | 54 | |

| Brenner | Brennereffekt ⁽²⁾ [kW] | Dyse Danfoss [GPH] | Oljetrykk ⁽²⁾ [bar] | Servomotor luftregulering ST1 / ST2 ⁽¹⁾⁽²⁾ | Hodetrykk ⁽²⁾ [mbar] | Forslag til innstilling av hodets posisjon ⓑ (Skala) (mm) | Størrelse ⓧ (mm) | Verdi CO ₂ ⁽²⁾ (%) |
|-----------|--------------------------------------|-----------------------|-----------------------------------|--|------------------------------------|--|---------------------|---|
| M 302-5 S | 145 / 210 | 3.50 / 60° S | 10 / 22.5 | 35 / 42 | 4.1 / 8.0 | 10 | 59 | 12.5/13.2 |
| | 215 / 315 | 5.00 / 60° S | 10 / 23.0 | 48 / 62 | 4.4 / 10.3 | 1 | 50 | |
| | 285 / 400 | 6.50 / 60° B | 10 / 19.0 | 60 / 110 | 7.7 / 13.7 | -2 | 47 | |
| | 310 / 435* | 6.50 / 60° B* | 12 / 23.0* | 68 / 110* | 9.3 / 14.3* | -2* | 47* | |
| M 302-6 S | 120 / 170 | 2.75 / 60° S | 10 / 21.0 | 25 / 35 | 3.7 / 6.6 | 22 | 97 | |
| | 205 / 275 | 4.50 / 60° S | 11 / 22.5 | 45 / 52 | 4.8 / 8.7 | 16 | 89 | |
| | 270 / 385 | 6.00 / 60° S | 10 / 20.5 | 54 / 74 | 4.1 / 9.4 | 1 | 74 | |
| | 325 / 455* | 7.00 / 60° S* | 10 / 20.0* | 60 / 95* | 6.2 / 11.9* | -4* | 69* | |

(1) Kammen MV må alltid befinne seg mellom kammene ST1 og ST2

(2) Trinn 1 / Trinn 2

* Uten deksel i luftboksen.



- ❶ Juster størrelse (X) med justeringskrue (A).
- ❷ Hodeposisjonen avleses på listen (B) for hurtiginnstilling eller ved å måle avstanden (X) for fininnstilling.
- ❸ Plasser manometeret på oljepumpen .
- ❹ Plasser vakuummeteret på oljepumpen .
- ❺ Innstill kammen ST0 = 0°.
- ❻ For ønsket effekt endres kammene ST1 og ST2.
- ❼ Kammen MV må alltid befinne seg mellom kammene ST1 og ST2 (5° under ST2).
- ❽ Igangkjøring av brenneren.
- ❾ Kontroller trykket på hodet (Trinn 2). Mål forbrenningsverdiene og kontroller flammens stabilitet.
- ❿ Innstill oljepumpetrykket (Trinn 2).
- ⓫ Tilpass kammen ST2 til CO₂ verdien.
- ⓬ Kjør servomotoren frem og tilbake for å starte opp igjen posisjonen til kam ST2.
- ⓭ Kontroller trykket på hodet (Trinn 1). Mål forbrenningsverdiene og kontroller flammens stabilitet.
- ⓮ Innstill oljepumpetrykket (Trinn 1).
- ⓯ Tilpass kammen ST1 til CO₂ verdien.
- ⓰ Kjør servomotoren frem og tilbake for å starte opp igjen posisjonen til kam ST1.
- ⓱ Foreta forbrenningsmåling.
- ⓲ Kontroller brennerens start og hastigheten (1→2 ; 2→1) Innstill kammen MV (Hvis nødvendig).
- ⓳ Før innstillingene inn i tabellen "Kontrollblad" i brukerveiledningen.

Kontroll og vedlikehold

Driftskontroll

Ved igangkjøring eller etterkontroll av brenneren, sjekk følgende punkter :

| | | |
|---|---|---|
| Ta ut flammeovervåkingscellen, dekk over den og start brenneren | ➔ | Etter utløp av sikkerhetstiden må styringen gå i feilmodus. Brenneren sjaltes ut. |
| Brenneren i drift : Ta ut flammeovervåkingscellen og dekk den til | ➔ | Start opp igjen. Etter utløp av sikkerhetstiden må styringen sjalte til feilmodus. |
| Start brenneren med flammeovervåkingscellen i dagslys | ➔ | Styringen må etter ca. 15 sekunders forhåndslufting sjalte til feilmodus. Brenneren sjaltes ut. |

Sluttkontroll

Før man forlater installasjonen, må installatøren :

- Kontroller at kjelens utstyr og termostater fungerer som de skal ;
- Kontroller at termostatene er riktig innstilt ;
- Kontroller om åpningen for frisklufttilførsel tilfredsstillende gjeldende normer ;
- Fyll ut kontrollkortet på baksiden av brukerveiledningen ;
- Noter vedkommendes navn og servicenummer i brukerveiledningen ;
- Brukeren må gjøres oppmerksom på brukerveiledningen, som er vedlagt dette dokument, og særlig avsnittet "Brenneren er i feilmodus" ;
- Gi brukermanualen til brukeren.

Vedlikeholds prosedyre

Brenner og brennkammer må sjekkes, rengjøring og justering minst en gang i året.

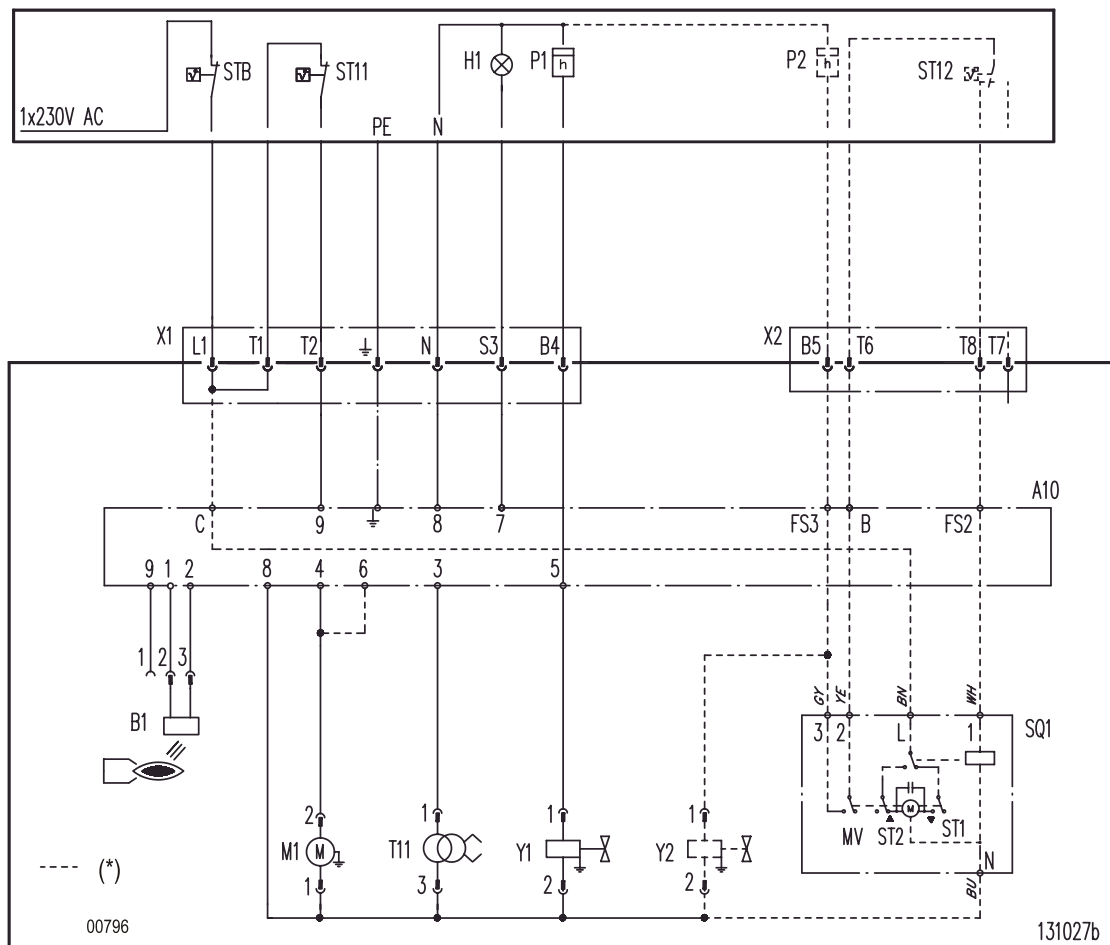
Dette må gjøres av kvalifisert personell.

i En betydelig temperaturstigning av røykgassen betyr at kjelen er tilsmusset, og må rengjøres.

1. Slå av brannbryteren og koble brenneren fra elektrisk.
2. Sjekk brennkammerets forfatning og røykkanaler. Rengjør kjelen hvis nødvendig.
3. Sett brenneren i vedlikeholdsstilling.
4. Kontroller og rengjør drivstoffiltrene. Skift eventuelt ut. Kontroller dyens tilstand. Kontroller elektrodernes tilstand (Skift ut hvert år hvis nødvendig). Kontroller og rengjør det nye luftinntaket i varmelegget.
5. Rengjør alle brennerelementene (Et rengjøringsmiddel for flammehodet kan leveres ifølge reservedelslisten som et tillegg).
6. Skift defekte deler.
7. Sett brenneren i driftsstilling
8. Monter manometeret og vakuummeteret på brennerpumpen.
9. Sjekk brennerens elektriske tilkoblinger. Sjalt inn hovedbryteren for anlegget.
10. Igangkjøring av brenneren. Still inn brenneren.
11. Ta røykgassanalyse.
12. Noter innstillinger som er utført og deler som er skiftet i sjekklisten bakerst i brukermanual.
13. Gjennomfør en funksjonskontroll og en sluttkontroll.

Elektrisk koblingskjema

M 302-1 S / M 301-2 S / M 302-2 S / M 301-3 S / M 302-3 S / M 301-4 S / M 302-4 S

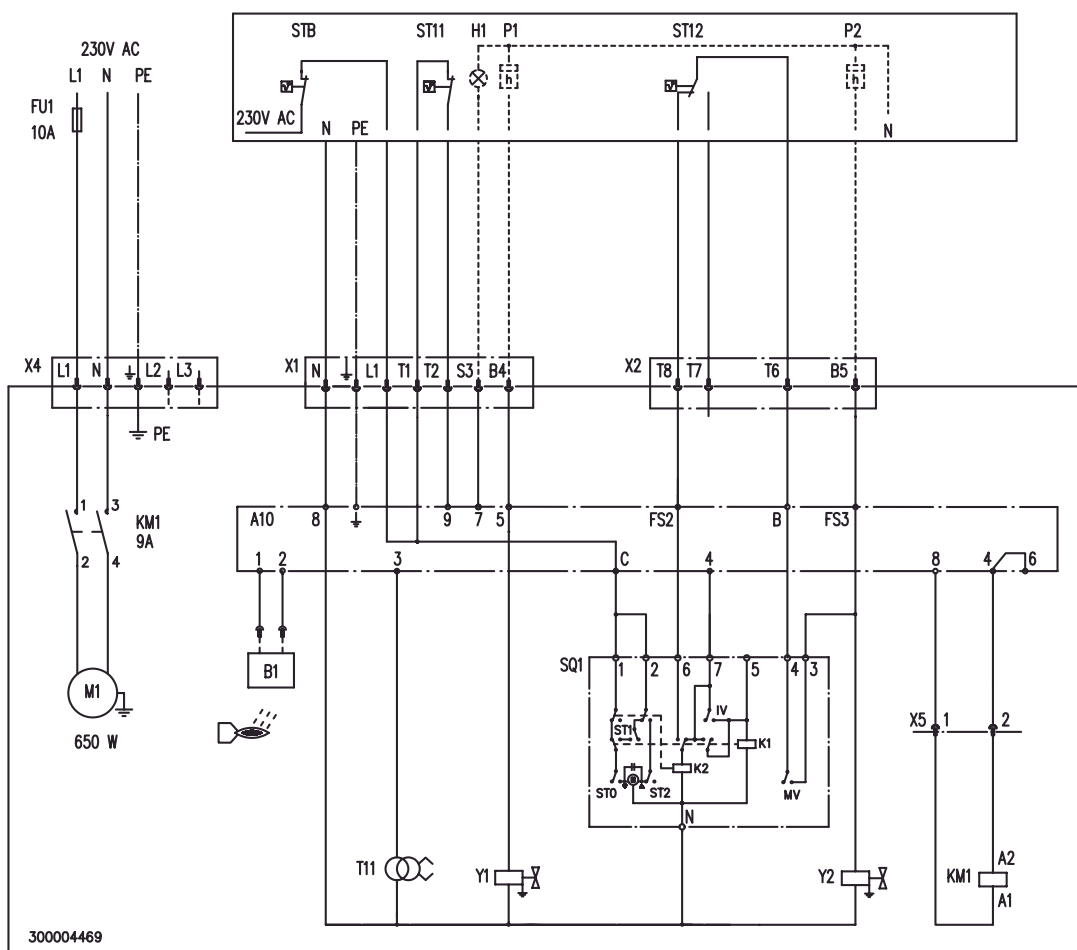


---- (*) Drift med 2-trinns brenner

| | | | |
|-------------|---------------------------|-------------|----------------------------|
| A10 | Fyringsautomat | ST12 | Driftstermostat (Trinn 2)* |
| B1 | Flamme dedektor | T11 | Tenntrafo |
| KM1 | Kontaktor | X1 | 7-polet stikkontakt |
| M1 | Motor | X2 | 4-polet stikkontakt |
| H1 | Feil på brenneren | Y1 | Magnetventil trinn 1 |
| SQ1 | Servomotor luftklaff | Y2 | Magnetventil trinn 2* |
| STB | Sikkerhetstermostat | P1 | Driftstimer (Trinn 1) |
| ST11 | Driftstermostat (Trinn 1) | P2 | Driftstimer (Trinn 2)* |

* Bare for M 302 S

Jording ifølge lokale regler.



300004469

00591

| | | | |
|-------------|---------------------------|------------|----------------------------|
| A10 | Fyringsautomat | T11 | Tennafta |
| B1 | Flamme dedektor | X1 | 7-polet stikkontakt |
| KM1 | Kontaktor | X2 | 4-polet stikkontakt |
| M1 | Motor | X4 | 5-polet stikkontakt |
| H1 | Feil på brenneren | X5 | 2-polet stikkontakt |
| SQ1 | Servomotor luftklaff | Y1 | Magnetventil trinn 1 |
| STB | Sikkerhetstermostat | Y2 | Magnetventil trinn 2 |
| ST11 | Driftstermostat (Trinn 1) | P1 | Driftstimeteller (Trinn 1) |
| ST12 | Driftstermostat (Trinn 2) | P2 | Driftstimeteller (Trinn 2) |

 **Jording ifølge lokale regler.**

Driftsforstyrrelser

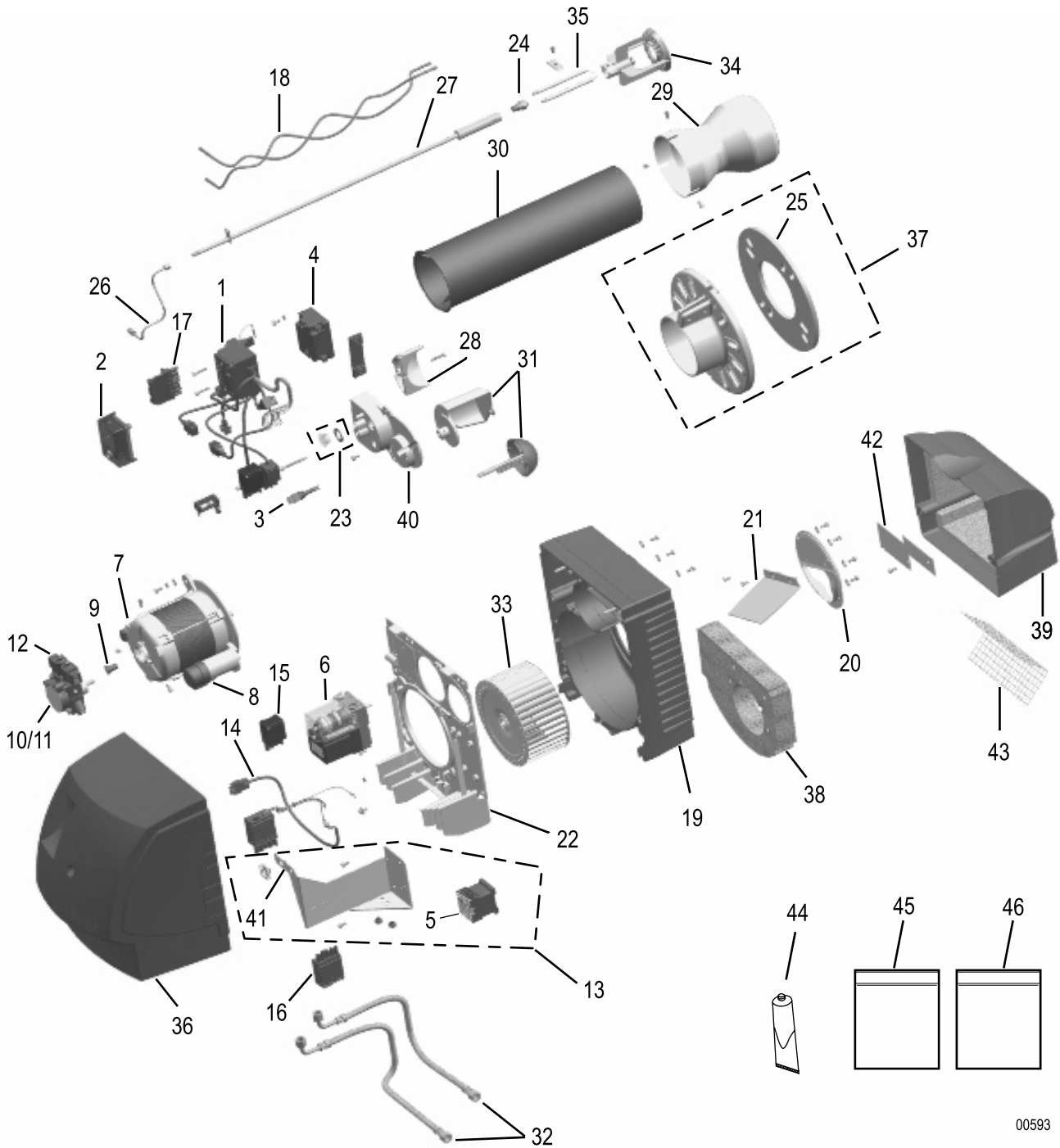
Før ethvert inngrep må fagmannen foreta følgende kontroller :

- Har kjelen og brenneren tilførsel av strøm (indikatorlyset på, sikkerhetstermostaten sjaltet inn) ?
- Er oljetilførselen sikret ?
- Viser regulatoren eller kjeletermmostaten et varmebehov (Kall opp et behov) ?
- Er tilstanden til røykgassanlegget slik at god forbrenning er sikret (Dato for siste rengjøring) ?

| Feil | Trolig årsak | Løsning |
|------------------------------|--|---|
| Brenneren starter ikke. | ✗ Ingen strømtilførsel. | ⇒ Tilbakestill sikkerhetstermostaten. ⇒ Kontroller sikringene og bryterne. ⇒ Juster innstillingen på termostaten eller på reguleringen (innstill høyere enn kjeletemperatur). |
| Motoren vil ikke starte. | ✗ Motoren defekt. | ⇒ Skift ut motoren. |
| Mekanisk støy. | ✗ Motorlagrene skadet. | ⇒ Skift ut motoren. |
| | ✗ Viftehjulet gnisser mot huset. | ⇒ Kontroller plasseringen. |
| Ingen tenngnist. | ✗ Elektrodene kortslettet. | ⇒ Juster avstanden mellom elektrodene. |
| | ✗ Avstanden mellom elektrodene for stor. | ⇒ Juster avstanden mellom elektrodene. |
| | ✗ Elektrodene tilsmusset eller fuktige. | ⇒ Rengjør eller skift ut elektrodene. |
| | ✗ Dårlig tilslutning av elektrodekablene. | ⇒ Kontroller tilslutningene. |
| | ✗ Isoleringsmaterialet på elektrodene defekt. | ⇒ Skift ut elektrodene. |
| | ✗ Tennkablene defekte. | ⇒ Skift ut tannkablene. |
| | ✗ Defekt transformator. | ⇒ Skift ut transformatoren. |
| Styringen går i feilmodus. | ✗ Flammeovervåkings-cellen tilsmusset. | ⇒ Rengjør cellen. |
| | ✗ Flammen avtar. | ⇒ Kontroller brennerinnstillingen. |
| | ✗ Flammeovervåkingscellen eller kablen defekt. | ⇒ Skift ut cellen eller kablen. |
| Pumpen suger ikke inn olje. | ✗ Beskadiget motor-pumpe kopling. | ⇒ Skift ut koplingen. |
| | ✗ Sugefilteret, rørledningen eller pumpeheten er ikke tette. | ⇒ Skift ut sugefilteret. ⇒ Trekk til koplingene eller festene for hetten. |
| | ✗ Oljeinnløpet og utløpet forbyttet. | ⇒ Skift om tilkoplingene. |
| | ✗ Stengeventilene lukket. | ⇒ Åpne ventilene. |
| | ✗ Filtre eller tank-sugefiltret tette. | ⇒ Skift ut filter eller sugefilter. |
| Ulyder fra pumpen. | ✗ Pumpen suger inn luft. | ⇒ Kontroller om suge-rørledningen er tett. |
| | ✗ Pumpen løper tørt. | ⇒ Rengjør filteret. Kontroller eventuelt sugeledningen. ⇒ Kontroller om suge-rørledningen har riktig dimensjon, at den ikke er sammenklemt, og at oljen ikke er for kald.. |
| Dårlig forbrenningskvalitet. | ✗ Dårlige innstillinger. | ⇒ Kontroller brennerinnstillingene. |
| | ✗ Mangel på luft. | ⇒ Juster luftmengden. |
| | ✗ Dysen tettet til eller utslitt. | ⇒ Skift ut dysen. |
| | ✗ Feil på forstøvningen. | ⇒ Slutt til magnetventilen . ⇒ Skift ut dysen. ⇒ Skift ut pumpen. |
| | ✗ Flammehodet tilsmusset | ⇒ Rengjør flammehodet |
| | ✗ Luftinnsuget tiltettet. | ⇒ Rengjør. |
| | ✗ For dårlig ventilasjon i fyrrømmet. | ⇒ Forbedre ventilasjonen. |

Deler - M 300 S - 300010243-002-E



i For å bestille deler, oppgi referansenummeret ved siden av delen du trenger.





00593

| Pos | Beskrivelse | Referanse | Effekter |
|-----|------------------------|-----------|---|
| 1 | Sokkel med kabler | 9795-5503 | M 301 S |
| | | 200000896 | M 302-1 S M 302-2 S M 302-3 S M 302-4 S |
| | | 200003750 | M 302-5 S M 302-6 S |
| 2 | Fyringsautomat DKO 976 | 9795-5736 | M 302 S |
| | Fyringsautomat TF 874 | 9790-6701 | M 301 S |
| 3 | Fotocelle | 9790-1209 | |
| 4 | Transformator | 9795-5097 | |
| 5 | Kontaktor | 9795-5089 | |
| 6 | Servomotor luftklaff | 200003735 | M 302-5 S M 302-6 S |
| | | 200000890 | M 302-1 S M 302-2 S M 302-3 S M 302-4 S |
| 7 | Motor 260 W | 9794-8220 | M 302-1 S M 301-2 S M 302-2 S |
| | Motor 380 W | 9794-8222 | M 301-3 S M 302-3 S M 301-4 S M 302-4 S |
| | Motor 650 W | 9795-5322 | M 302-5 S M 302-6 S |
| 8 | Kondensator 8 µF | 9795-1055 | M 302-1 S M 301-2 S M 302-2 S |
| | Kondensator 12 µF | 9795-1056 | M 301-3 S M 302-3 S M 301-4 S M 302-4 S |
| | Kondensator 16 µF | 9795-1057 | M 302-5 S M 302-6 S |
| 9 | Motorkopling | 9790-2600 | |
| 10 | Oljepumpe BFP 21 R3 | 9794-8223 | M 301-2 S |
| | Oljepumpe BFP 21 R5 | 9794-8225 | M 301-3 S M 301-4 S |
| | Oljepumpe BFP 52E R3 | 9794-8228 | M 302-1 S |
| | Oljepumpe BFP 52E R5 | 9794-8269 | M 302-2 S M 302-3 S M 302-4 S |
| | Oljepumpe AT 265 | 9795-5053 | M 302-5 S M 302-6 S |
| 11 | Filter oljepumpe | 9790-3064 | M 302-1 S M 301-2 S M 302-2 S M 301-3 S M 302-3 S M 301-4 S M 302-4 S |
| | | 9794-1728 | M 302-5 S M 302-6 S |

| Pos | Beskrivelse | Referanse | Effekter |
|-----|---------------------|-----------|---|
| 12 | Elektro-ventil | 9795-5384 | M 302-5 S M 302-6 S |
| | | 9790-9075 | M 302-1 S M 301-2 S M 302-2 S M 301-3 S M 302-3 S M 301-4 S M 302-4 S |
| 13 | Holder + Kontaktor | 200003731 | M 302-5 S M 302-6 S |
| 14 | Kabel | 200003754 | M 302-5 S M 302-6 S |
| 15 | 4-polet stikkontakt | 9531-7384 | |
| 16 | 5-polet stikkontakt | 9794-1404 | M 302-5 S M 302-6 S |
| 17 | 7-polet stikkontakt | 9531-7395 | |
| 18 | Tennkabel | 200004901 | M 302-1 S M 301-2 S M 302-2 S M 301-3 S M 302-3 S M 301-4 S M 302-4 S |
| | | 9795-6325 | M 302-5 S |
| | | 200004780 | M 302-6 S |
| 19 | Hus | 9795-5849 | M 302-1 S M 301-2 S M 302-2 S M 301-3 S M 302-3 S M 301-4 S M 302-4 S |
| | | 300004271 | M 302-5 S M 302-6 S |
| 20 | Luftinnløpsflens | 9795-1000 | M 302-1 S M 301-2 S M 302-2 S M 301-3 S M 302-3 S M 301-4 S M 302-4 S |
| | | 200003714 | M 302-5 S M 302-6 S |
| 21 | Duo-press | 9795-1001 | M 301-3 S M 302-3 S |
| | | 9795-1002 | M 301-4 S M 302-4 S |
| | | 9795-1003 | M 302-5 S M 302-6 S |
| 22 | Deleplate | 9795-1039 | M 302-1 S M 301-2 S M 302-2 S M 301-3 S M 302-3 S M 301-4 S M 302-4 S |
| | | 200003715 | M 302-5 S M 302-6 S |
| 23 | Kontrolllys | 9795-5108 | |

| Pos | Beskrivelse | Referanse | Effekter | |
|---------------------------|---|-------------------------------|-----------|--|
| 24 |  | Dyse 1.35 / 45° S Danfoss | 9790-3414 | |
| | | Dyse 1.50 / 45° S Danfoss | 9790-3425 | |
| | | Dyse 1.65 / 45° S Danfoss | 9794-8548 | |
| | | Dyse 1.75 / 45° S Danfoss | 9790-3428 | |
| | | Dyse 2.00 / 45° S Danfoss | 9790-3429 | |
| | | Dyse 2.25 / 45° S Danfoss | 9795-5171 | |
| | | Dyse 2.50 / 45° S Danfoss | 9790-3430 | |
| | | Dyse 2.75 / 45° S Danfoss | 300019452 | |
| | | Dyse 3.00 / 45° S Danfoss | 9794-8549 | |
| | | Dyse 3.50 / 45° S Danfoss | 9794-8550 | |
| | | Dyse 4.00 / 45° S Danfoss | 9794-8551 | |
| | | Dyse 4.50 / 45° S Danfoss | 9794-8552 | |
| | | Dyse 5.50 / 45° S Danfoss | 9794-8553 | |
| | | Dyse 6.00 / 45° S Danfoss | 9795-5430 | |
| | | Dyse 5.00 / 60° S Danfoss | 300007425 | |
| | | Dyse 6.00 / 60° S Danfoss | 300007426 | |
| | | Dyse 3.00 / 45° B Danfoss | 9795-5431 | |
| | | Dyse 4.50 / 45° B Danfoss | 9795-5478 | |
| | | Dyse 5.00 / 45° B Danfoss | 9795-5432 | |
| | | Dyse 5.50 / 45° B Danfoss | 9795-5433 | |
| Dyse 6.50 / 45° B Danfoss | 9795-5434 | | | |
| Dyse 7.50 / 45° B Danfoss | 9795-5435 | | | |
| Dyse 5.50 / 60° B Danfoss | 9795-5439 | | | |
| 25 |  | Pakning | 9794-6296 | M 302-1 S |
| | | | 9794-6908 | M 301-2 S M 302-2 S M 301-3 S M 302-3 S M 301-4 S M 302-4 S M 302-5 S M 302-6 S |
| 26 | | Forsyningsrør for fyringsolje | 200000488 | M 302-1 S M 301-2 S M 302-2 S M 301-3 S M 302-3 S M 301-4 S M 302-4 S |
| | | | 300004930 | M 302-5 S M 302-6 S |
| 27 | | Dysetenger | 9794-8343 | M 302-1 S |
| | | | 9794-8253 | M 301-2 S M 302-2 S |
| | | | 9794-8255 | M 301-3 S M 302-3 S M 301-4 S M 302-4 S |
| | | | 300006676 | M 302-5 S |
| | | | 300004931 | M 302-6 S |
| 28 | | 1/2 Virkningsområde | 300003773 | M 302-5 S M 302-6 S |

| Pos | Beskrivelse | Referanse | Effekter | |
|-----|---|-----------------------------------|---|--|
| 29 | Flammerør | 9794-8345 | M 302-1 S | |
| | | 9794-8247 | M 301-2 S M 302-2 S | |
| | | 9794-8251 | M 301-3 S M 302-3 S | |
| | | 9794-8249 | M 301-4 S M 302-4 S | |
| | | 9794-8974 | M 302-5 S | |
| | | 300004933 | M 302-6 S | |
| | | 30 | Mellomrør | 300004274 |
| 31 | Konus | 200000284 | M 302-1 S M 301-2 S M 302-2 S M 301-3 S M 302-3 S M 301-4 S M 302-4 S | |
| | Luftklaff | 200003730 | M 302-5 S M 302-6 S | |
| 32 | fleksibelt | 9794-3407 | M 302-1 S M 301-2 S M 302-2 S M 301-3 S M 302-3 S M 301-4 S M 302-4 S | |
| | | 300005170 | M 302-5 S M 302-6 S | |
| 33 | Vifte 180x70 | 300013151 | M 302-1 S M 301-2 S M 302-2 S M 301-3 S M 302-3 S M 301-4 S M 302-4 S | |
| | Vifte 180x90 | 300013152 | M 302-5 S M 302-6 S | |
| 34 | Turbulator | 9794-8531 | M 302-1 S | |
| | | 9794-8263 | M 301-2 S M 302-2 S M 301-3 S M 302-3 S | |
| | | 9794-8265 | M 301-4 S M 302-4 S | |
| | | 9794-8976 | M 302-5 S M 302-6 S | |
| 35 |  Tennelektrode | 9794-8245 | | |
| 36 | Deksel | 200003753 | | |
| 37 |  | Klemme + Pakning + Festemateriale | 9790-0863 | M 302-1 S |
| | | | 9794-9535 | M 301-2 S M 302-2 S M 301-3 S M 302-3 S M 301-4 S M 302-4 S M 302-5 S M 302-6 S |

| Pos | Beskrivelse | Referanse | Effekter |
|-----|-----------------------------|-----------|---|
| 38 | Skum for brennerhuset | 300004830 | M 302-5 S M 302-6 S |
| 39 | Luftkammer | 9795-1040 | M 301-2 S M 302-2 S M 301-3 S M 302-3 S M 301-4 S M 302-4 S |
| | | 200003736 | M 302-5 S M 302-6 S |
| 40 | Luftboks | 9795-5945 | M 301 S |
| | | 9795-5946 | M 302-1 S M 302-2 S M 302-3 S M 302-4 S |
| | | 200003712 | M 302-5 S M 302-6 S |
| 41 | Servomotorholder | 200000487 | M 302-1 S M 301-2 S M 302-2 S M 301-3 S M 302-3 S M 301-4 S M 302-4 S |
| | Holder | 200003751 | M 302-5 S M 302-6 S |
| 42 | Deksel | 200004610 | M 302-5 S M 302-6 S |
| 43 | Beskyttelsesgitter | 9795-5173 | M 302-1 S M 301-2 S M 302-2 S M 301-3 S M 302-3 S M 301-4 S M 302-4 S |
| 44 | Høytemperaturbestandig fett | 9794-8947 | Tilbehør |
| 45 | Spesialutstyrsett | 9794-8237 | M 302-1 S M 301-2 S M 302-2 S M 301-3 S M 302-3 S M 301-4 S M 302-4 S |
| | | 300005172 | M 302-5 S M 302-6 S |
| 46 | Skruesett | 9794-8231 | |
| | SATROPEN | 9795-5443 | Tilbehør |



Slitasjedeler: Se merke 11, 24, 25, 35, 37

DE DIETRICH THERMIQUE S.A.S.www.dedietrich-thermique.fr

Direction des Ventes France
57, rue de la Gare
F- 67580 MERTZWILLER
☎ +33 (0)3 88 80 27 00
✉ +33 (0)3 88 80 27 99

ÖAG AGwww.oeag.at

Schemmerlstrasse 66-70
A-1110 WIEN
☎ +43 (0)50406 - 61624
✉ +43 (0)50406 - 61569
dedietrich@oeag.at

DE DIETRICH REMEHA GmbHwww.dedietrich-remeha.de

Rheiner Strasse 151
D- 48282 EMSDETTEN
☎ +49 (0)25 72 / 23-5
✉ +49 (0)25 72 / 23-102
info@dedietrich.de

NEUBERG S.A.www.dedietrich-heating.com

39 rue Jacques Stas
L- 2010 LUXEMBOURG
☎ +352 (0)2 401 401

VAN MARCKEwww.vanmarcke.be

Weggevoerdenlaan 5
B- 8500 KORTRIJK
☎ +32 (0)56/23 75 11

DE DIETRICHwww.dedietrich-otoplenie.ru

129090 г. Москва
ул. Гиляровского, д. 8
офис 52
☎ +7 495 988-43-04
✉ +7 495 988-43-04
dedietrich@nnt.ru

WALTER MEIER (Klima Schweiz) AGwww.waltermeier.com

Bahnstrasse 24
CH-8603 SCHWERZENBACH
☎ +41 (0) 44 806 44 24
Serviceline +41 (0)8 00 846 846
✉ +41 (0) 44 806 44 25
ch.klima@waltermeier.com

WALTER MEIER (Climat Suisse) SAwww.waltermeier.com

Z.I. de la Veyre B, St-Légier
CH-1800 VEVEY 1
☎ +41 (0) 21 943 02 22
Serviceline +41 (0)8 00 846 846
✉ +41 (0) 21 943 02 33
ch.climat@waltermeier.com

DE DIETRICHwww.dedietrich-heating.com

Room 512, Tower A, Kelun Building
12A Guanghua Rd, Chaoyang District
C-100020 BEIJING
☎ +86 (0)106.581.4017
+86 (0)106.581.4018
+86 (0)106.581.7056
✉ +86 (0)106.581.4019
contactBJ@dedietrich.com.cn



AD001-AC

© Rettsbeskyttelse

Alle tekniske data, tegninger og koplingskjemaer i dette dokument er vår eiendom og må ikke reproduseres eller kopieres uten vår skriftlige godkjenning.

Forbehold mot endringer.

02/2009

De Dietrich

DE DIETRICH THERMIQUE

57, rue de la Gare F- 67580 MERTZWILLER - BP 30