

GT 220 - GT 2200

Olje eller gassfyrte kjele

Norsk
30/06/06



Monteringsanvisning



CE
1312



De Dietrich

Innholdsfortegnelse

De forskjellige typer:

GT 220



GT 2200



Pakkliste - Alle land bortsett fra Sveits	3
1 GT 220 - Alle land bortsett fra Sveits	3
2 GT 2200/L 160 og GT 2200/L 250 - Alle land bortsett fra Sveits	4
Pakkliste - For Sveits	5
1 GT 220 - For Sveits	5
2 GT 2200/L 160 og GT 2200/L 250 - For Sveits	6
Montering	7

Brukte symboler



Advarsel - fare

Risiko for personlig skade og/eller skade på utstyret. Det er viktig å følge disse instruksjonene for å opprettholde sikkerheten for personer og utstyr



Spesifikk informasjon

Informasjonen er viktig for å sikre en behagelig installasjon og drift



Referanse

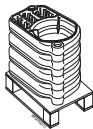
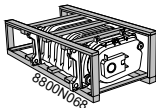
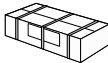
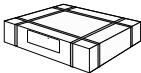
Referer en annen veiledning eller andre sider i denne veiledningen

Pakkliste - Alle land bortsett fra Sveits

1 GT 220 - Alle land bortsett fra Sveits

Følgende tabell viser kolli nr. av deler for montering av kjelen.

Kolliene er satt opp i riktig rekkefølge for montering.

Kjele	GT 224	GT 225	GT 226	GT 227	GT 228	
Kjelekropp levert i deler:						
- Frontelement	1	1	1	1	1	 Inneholder instruksjon for kjelen
- Mellomelement	2	3	4	5	6	
- Bakelement	1	1	1	1	1	
- Sett av låsestenger	-	-	1	1	1	
- Ekstra tilbehør	ME6	ME7	ME8	ME9	ME10	
Sammentrukket kjelekropp	ME1	ME2	ME3	ME4	ME5	 Inneholder instruksjon for kjelen
Kontrollpanel						
- B/TA Standard (Basic)	FM126	FM126	FM126	FM126	FM126	 8800N075A Inneholder instruksjon for kontrollpanel
- B2/TA (Standard (Basic), for to-trinns brenner)	FM159	FM159	FM159	FM159	FM159	
- E/TA (Easymatic)	FM127	FM127	FM127	FM127	FM127	
- ER/TA (Easyradio)	FM130	FM130	FM130	FM130	FM130	
- D/TA (Diematic 3)	FM129	FM129	FM129	FM129	FM129	
kretskort to-trinns brenner/modulerende brenner/shuntventil - for: Kjele med D kontroll panel			AD217	AD217	AD217	
Mantel	ME11	ME12	ME13	ME14	ME15	 8800N073A

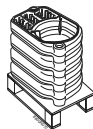
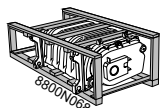
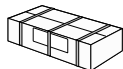
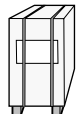
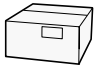
Montering av tilleggsutstyr levert med kjelen finnes i instruksjonen som følger kjelen.

Tilgjengelig tilleggsutstyr finnes i gyldig prisliste.

2 GT 2200/L 160 og GT 2200/L 250 - Alle land bortsett fra Sveits

Følgende tabell viser kolli nr. av deler for montering av kjelen.

Kolliene er satt opp i riktig rekkefølge for montering.

Kjele	GT 2204 L 160	GT 2205 L 160	GT 2204 L 250	GT 2205 L 250	
Kjelekropp levert i deler:					
- Frontelement	1	1	1	1	 Inneholder instruksjon for kjelen
- Mellomelement	2	3	2	3	
- Bakelement	1	1	1	1	
- Ekstra tilbehør	ME6	ME7	ME6	ME7	
Sammentrukket kjelekropp	ME1	ME2	ME1	ME2	 Inneholder instruksjon for kjelen
Kontrollpanel					
- B/TA Standard (Basic)	FM126	FM126	FM126	FM126	 Inneholder instruksjon for kontrollpanel
- B2/TA (Standard (Basic), for to-trinns brenner)	FM159	FM159	FM159	FM159	
- E/TA (Easymatic)	FM127	FM127	FM127	FM127	
- ER/TA (Easyradio)	FM130	FM130	FM130	FM130	
- D/TA (Diematic 3)	FM129	FM129	FM129	FM129	
Mantel	ME11	ME12	ME13	ME14	
Varmtvanns bereder					
- L 160/TA	BH103	BH103			 Inneholder instruksjon for bereder og tappevanns føler
- L 250/TA	-	-	BH104	BH104	
Tilkoblingssett fra kjele til bereder	BH93	BH93	BH93	BH93	 Inneholder instruks for tilkoblingssett

Montering av tilleggsutstyr levert med kjelen finnes i instruksjonen som følger kjelen.

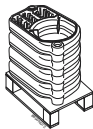
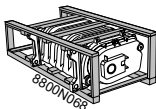
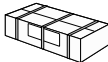
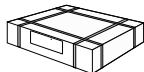
Tilgjengelig tilleggsutstyr finnes i gyldig prisliste.

Pakkliste - For Sveits

1 GT 220 - For Sveits

Følgende tabell viser kolli nr. av deler for montering av kjelen.

Kolliene er satt opp i riktig rekkefølge for montering.

Kjele	GT 224	GT 225	GT 226	GT 227	GT 228	
Kjelekropp levert i deler:						
- Frontelement	1	1	1	1	1	 Inneholder instruksjon for kjelen
- Mellomelement	2	3	4	5	6	
- Bakelement	1	1	1	1	1	
- Sett av låsestenger	-	-	1	1	1	
- Ekstra tilbehør	ME6	ME7	ME8	ME9	ME10	
Sammentrukket kjelekropp	ME1	ME2	ME3	ME4	ME5	 Inneholder instruksjon for kjelen
Kontrollpanel						
- B/TA Standard (Basic)	FM131	FM131	FM131	FM131	FM131	 8800N075A Inneholder instruksjon for kontrollpanel
- E1/TA (Easymatic 1)	FM132	FM132	FM132	FM132	FM132	
- E1R/TA (Easyradio 1)	FM134	FM134	FM134	FM134	FM134	
- D/TA (Diematic 3)	FM133	FM133	FM133	FM133	FM133	
kretskort to-trinns brenner/modulerende brenner/shuntventil - for: Kjele med D kontroll panel			AD217	AD217	AD217	
Mantel	ME11	ME12	ME13	ME14	ME15	 8800N073A

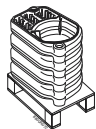
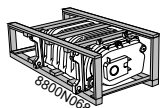
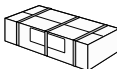
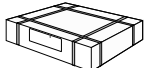
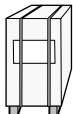

Montering av tilleggsutstyr levert med kjelen finnes i instruksjonen som følger kjelen.

Tilgjengelig tilleggsutstyr finnes i gyldig prisliste.

2 GT 2200/L 160 og GT 2200/L 250 - For Sveits

Følgende tabell viser kolli nr. av deler for montering av kjelen.

Kolliene er satt opp i riktig rekkefølge for montering.

Kjele	GT 2204 L 160	GT 2205 L 160	GT 2204 L 250	GT 2205 L 250	
Kjelekropp levert i deler:					
- Frontelement	1	1	1	1	 Inneholder instruksjon for kjelen
- Mellomelement	2	3	2	3	
- Bakelement	1	1	1	1	
- Ekstra tilbehør	ME6	ME7	ME6	ME7	
Sammentrukket kjelekropp	ME1	ME2	ME1	ME2	 Inneholder instruksjon for kjelen
Kontrollpanel					
- B/TA Standard (Basic)	FM131	FM131	FM131	FM131	 Inneholder instruksjon for kontrollpanel
- E1/TA (Easymatic 1)	FM132	FM132	FM132	FM132	
- E1R/TA (Easyradio 1)	FM134	FM134	FM134	FM134	
- D/TA (Diematic 3)	FM133	FM133	FM133	FM133	
Mantel	ME11	ME12	ME13	ME14	
Varmtvanns bereder					
- L 160/TA	BH103	BH103			 Inneholder instruksjon for bereder og tappevanns føler
- L 250/TA	-	-	BH104	BH104	
Tilkoblingssett fra kjele til bereder	BH93	BH93	BH93	BH93	 Inneholder instruks for tilkoblingssett

Montering av tilleggsutstyr levert med kjelen finnes i instruksjonen som følger kjelen.

Tilgjengelig tilleggsutstyr finnes i gyldig prisliste.

Montering

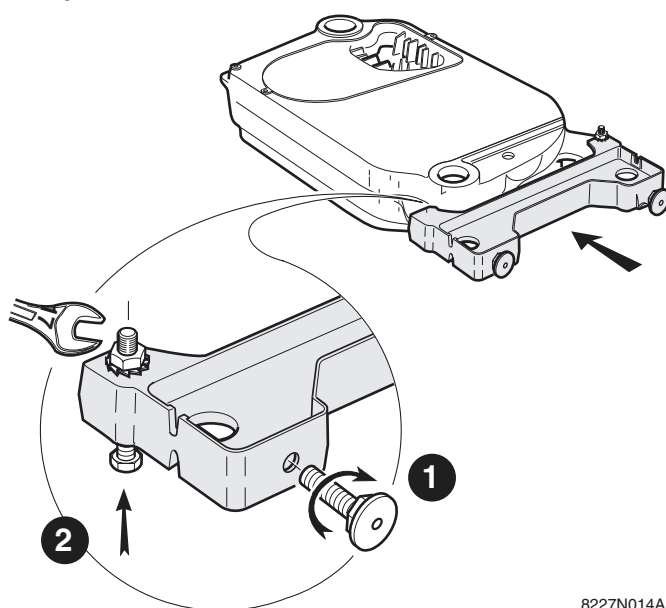
i Anbefalt verktøy:

- 1 Phillips skrutrekker,
- 1 bred flat skrutrekker,
- 1 13 mm fastnøkkel,
- 1 16 mm fastnøkkel,
- 1 17 mm fastnøkkel,
- 1 hammer
- Håndpresse pistol
- Monterings verktøy: JDTE Plus
- Monterings verktøy: forenklet JD

1

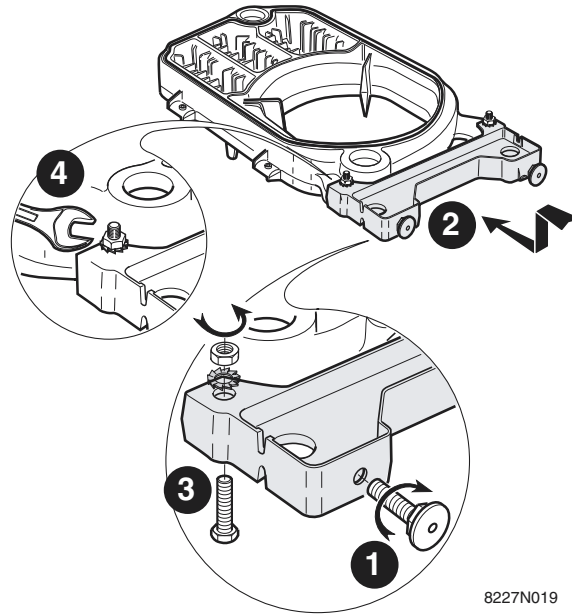
Montering av kjelekropp

Kolli ME6, ME7, ME8, ME9, ME10

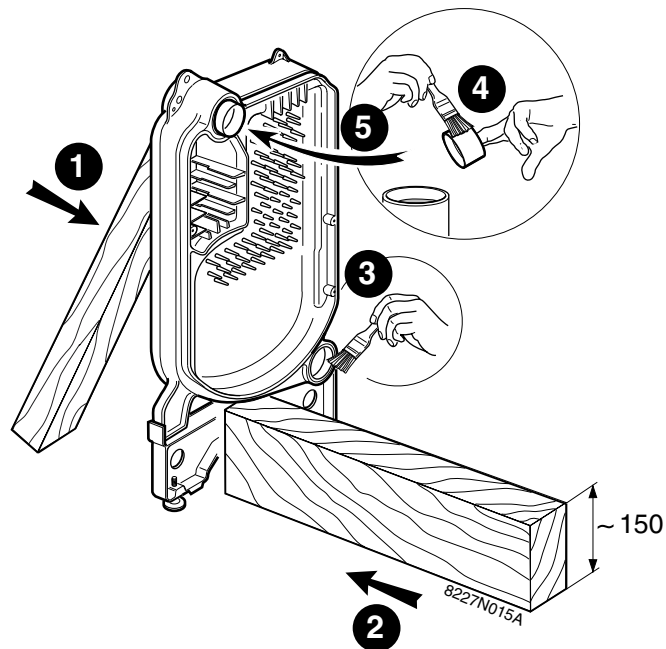


8227N014A

1. Skru inn justerbare føtter til den høye braketten (Føttene ligger i pakken for skrues sammen med mantlingen).
2. Fest den høye braketten til bakre element (2 skruer HM10 x 25 + 2 sagtannet skive + mutter) - 16 fastnøkkel.

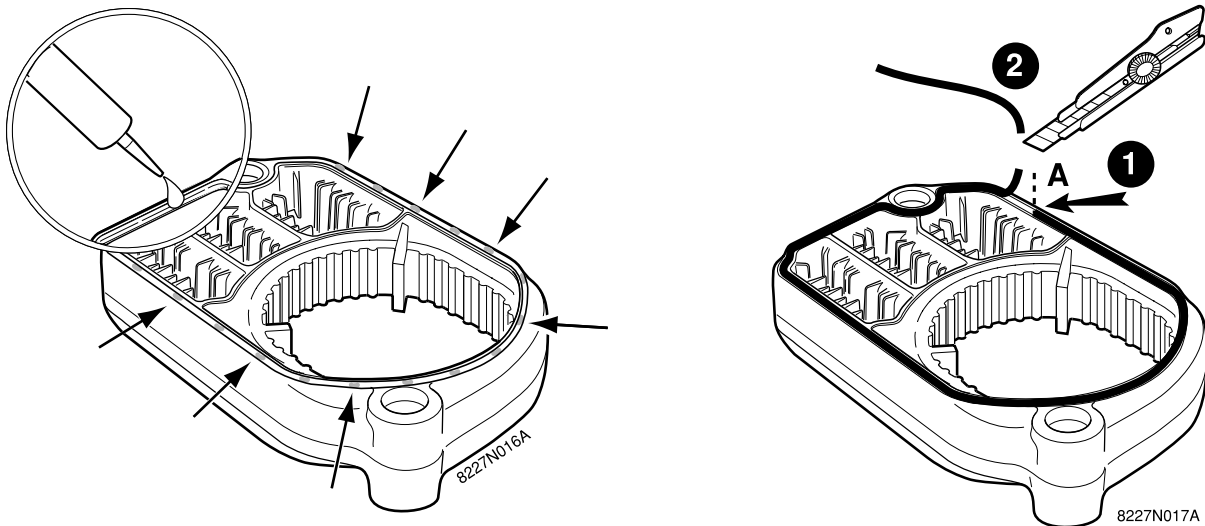


- 1 Skru inn justerbare føtter til den høye braketten
- 2 Fest den høye braketten til front element med utdypning opp.



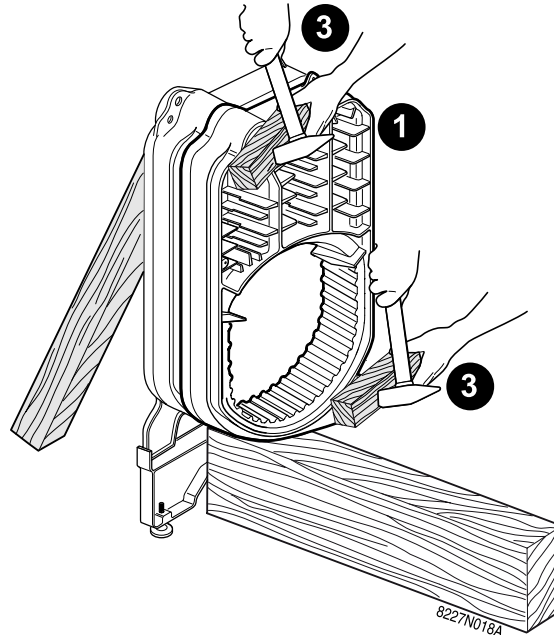
1. Støtt elementet med en trekloss.
2. Plasser bakre element på en rektangulær trekloss med høyde på ca. 150 mm (Variabel lengde, avhengig av antall elementer) : 320 til 820 mm (ikke medlevert).
3. Rengjør hull og nipler med tynner
4. Smør niplene med medlevert mønjemaling (hvit boks)
5. Press forsiktig inn niplene 2

4

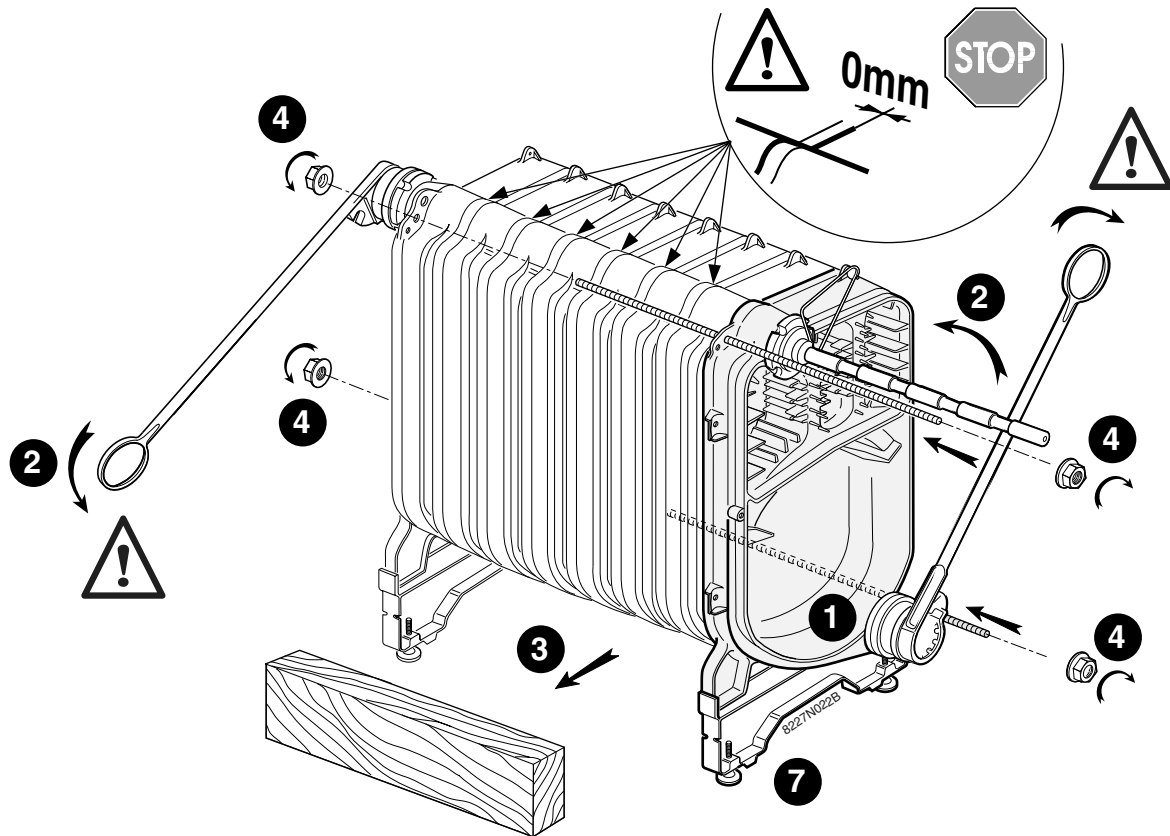


- ▶Plasser mellom- og front elementet på gulvet med tetningssporet opp,
- ▶Klargjør silikon tuben,
- ▶Plasser en dråpe silikon hver 200 mm i sporet på mellom- og front elementene.
- ▶Start ved punkt A vist på illustrasjonen: Plasser silikon snoren i sporet på mellom- og front elementene.
- ▶Kapp snoren til riktig lengde.

5

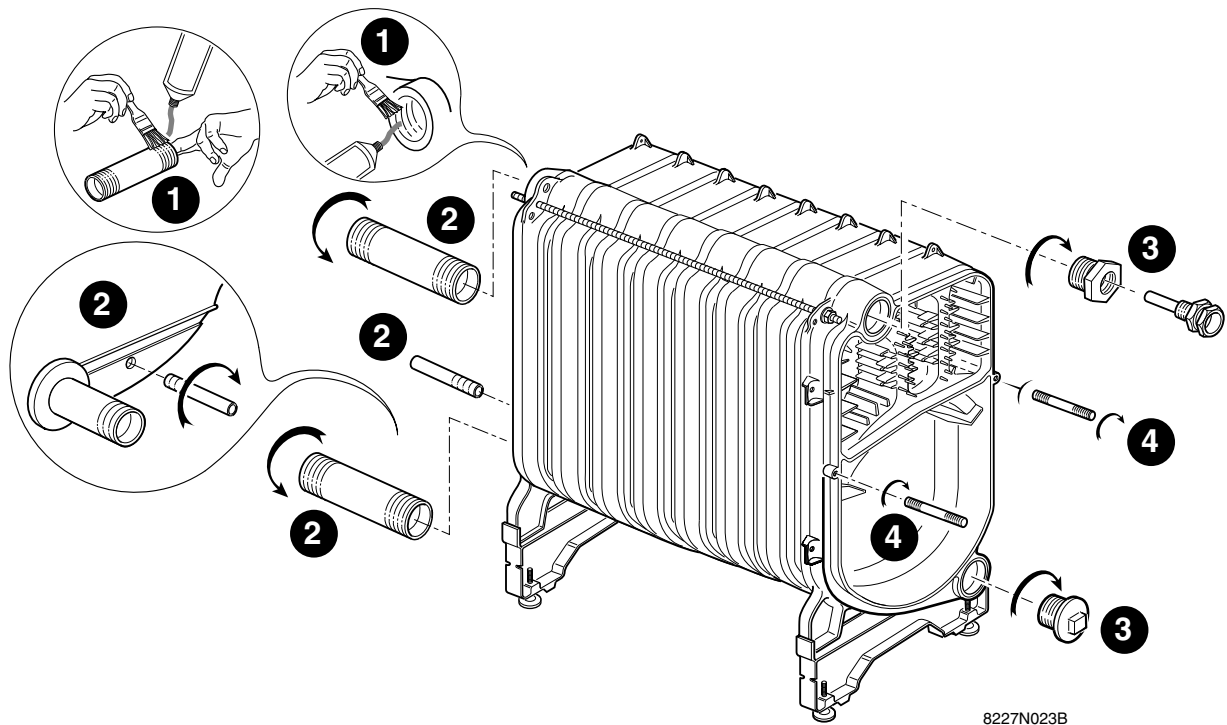


1. Plasser mellemelementet på treklossen.
2. Monter niplene i bakre element,
3. Bank elementet forsiktig og samtidig inn på de 2 niplene i bakre element med en hammer og en treplanke.
4. Fortsett på samme måte med de andre mellemelementene.



1. Fullfør monteringen med frontelementet.
2. Sett trekkverktøyet på plass. Tiltrekk gradvis oppe og nede slik at du får en jevn tiltrekking.
- ⚠ Trekk ikke til for hardt.. Riktig tiltrekking er når elementene berører hverandre.**
3. Fjern treklossen.
4. Monter de to gjengestengene på plass, og trekk til før trekkeverktøyet fjernes. Trekk til med mutterene 2H 8.
5. Fjern overskudd av silikon.
6. Fjern trekkeverktøyet.
7. Vatre opp kjelen ved å skru på de justerbare føttene.

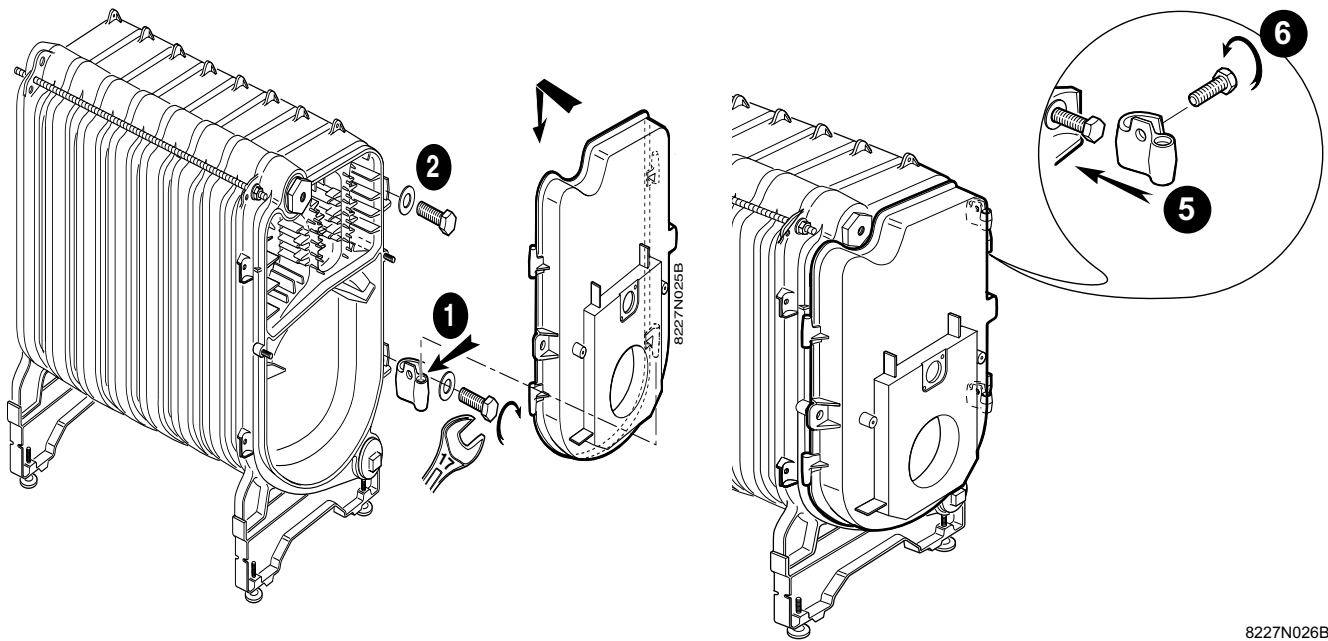
Montering: Turløp - Returløp - Drenerings rør



8227N023B

1. Benutt (ikke medlevert).
2. Festes til bakre element:
 - Turløp
 - Returløp
 - Drenerings rør
3. Plasser nedre og øvre plugg md følerlommen (kollien kjelekropps deler).
4. Til fronten: Plasser pinnene 2M10 ihullene som er beregnet for dette.

Montere brenner dør: Åpning til høyre:

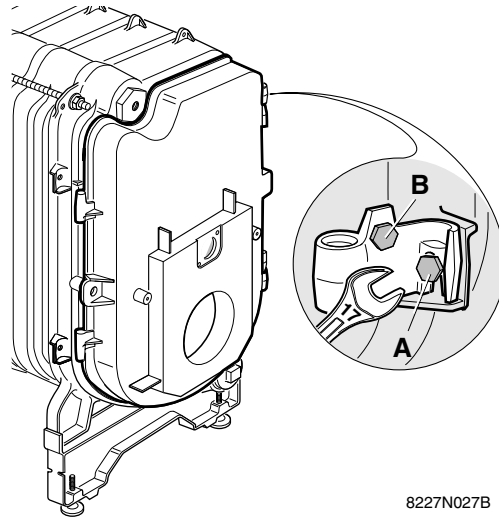


8227N026B

i Åpning til venstre: Plasser hengslene på venstre side.

1. Monter nederste hengsle på elementet,
2. Sikre nedre hengsle: 1 skruer HM 10x50 + CL 10-20 bred konisk skive.
3. Festes til fruntelement, i posisjonen til øverste hengsle: 1 skruer HM 10x50 + CL 10-20 bred konisk skive.
4. Heng på brennerdøren
5. Sett øvre hengsle på plass og fest skruen.
6. Fest H10x20 justerskrue til øvre hengsle.

Juster brennerdør



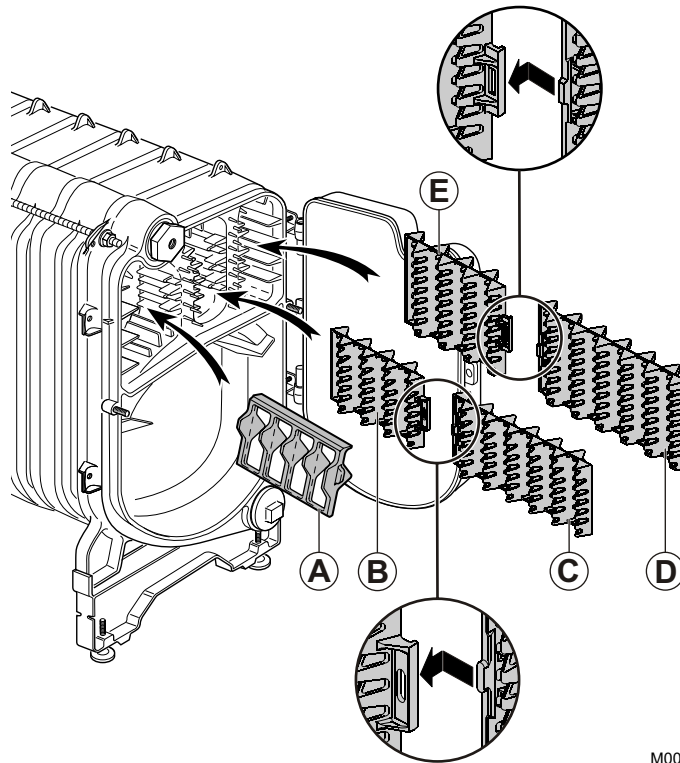
8227N027B

For å justere brennerdør, juster topp hengsle:

- ▶ Løs skruen **A**
- ▶ roter skruen **B** for å justere døren,
- ▶ Trekk skruen **A** til.

10

Retardere

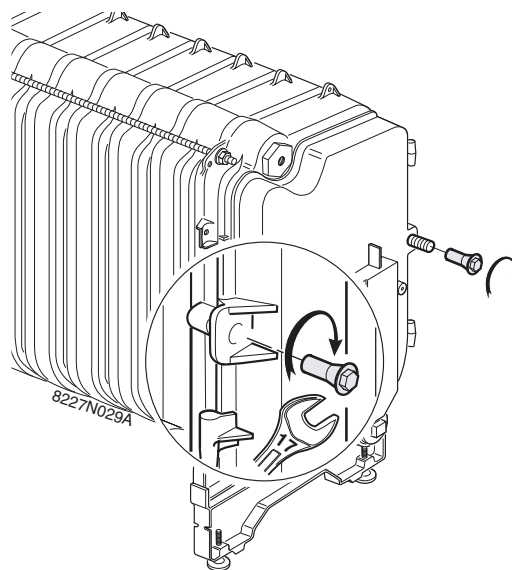


M000403

► Monter turbulatorene på plass. Plasser turbulatorene kant i kant.

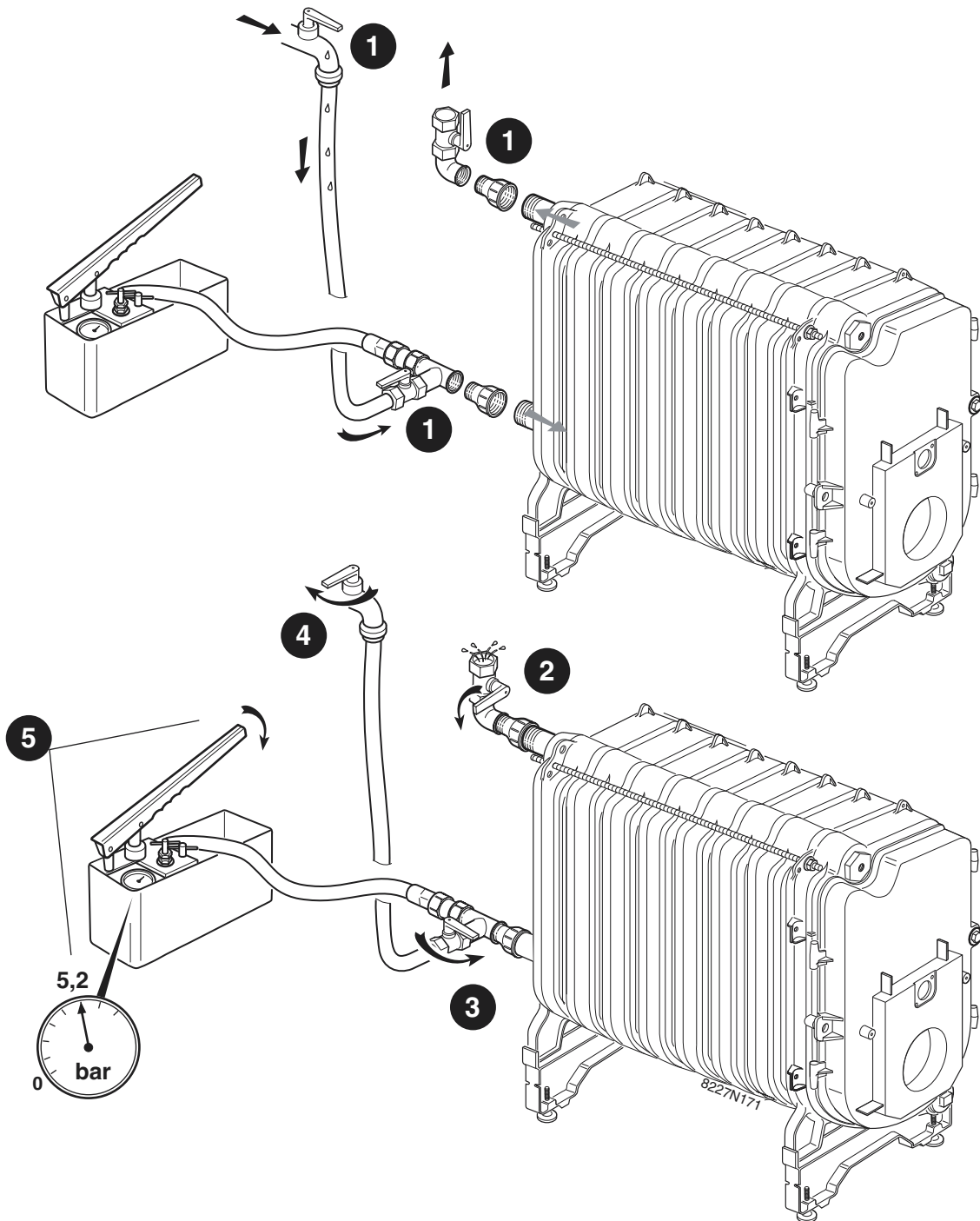
	A	B	C	D	E
GT 224	X		X	X	
GT 225	X		X	X	
GT 226	X	X	X	X	X
GT 227	X	X	X	X	X
GT 228		X	X	X	X

11



► Lukk brennerdør og fest den med spesialmutterne 2.

12 Hydraulisk test

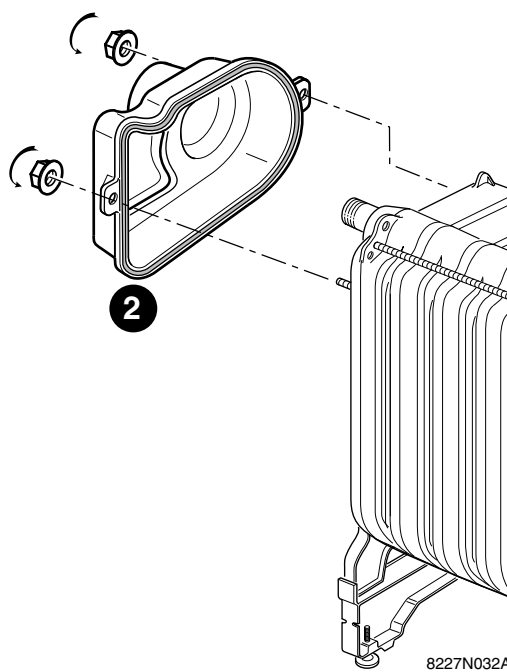
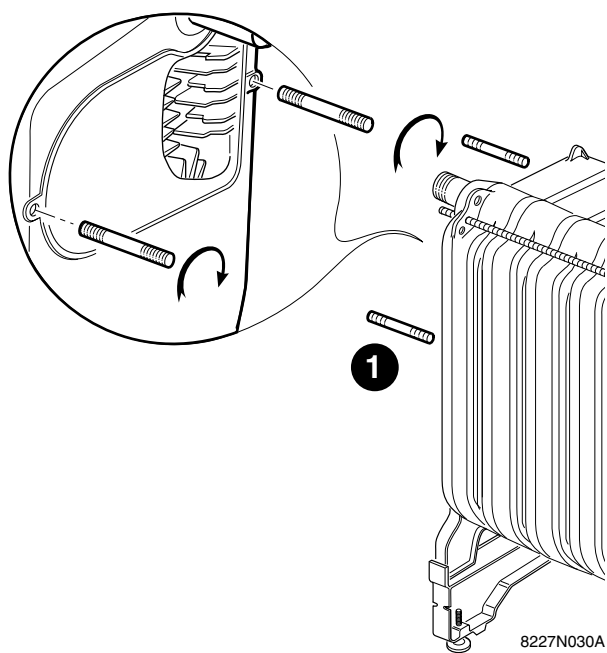


② Vær sikker på at kjelen blir luftet godt ut for å hindre sprenging av kjelekroppen.

⑤ Etter sammenkobling av kjelekropp må installatøren gjøre trykktest 1.3 gange driftstrykk (dette er minimum 5.2 bar) i minst 10. Test må utføres ved romtemperatur.

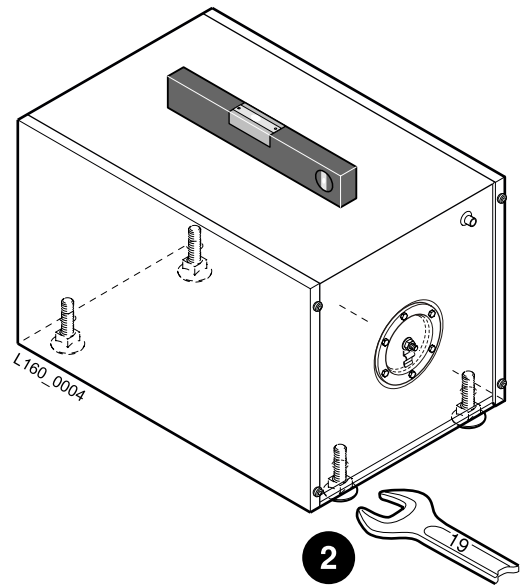
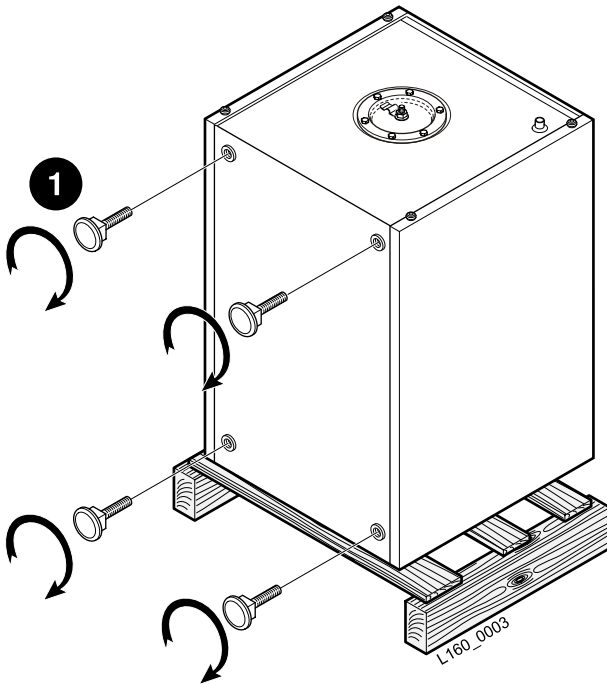
i Reduksjon i trykket indikerer lekkasje i kjelekroppen.

Montering av røykkasse



14 (Bare GT 2200)

Plassering av kjele på tank



❶ Skru de 4 justerbare føttene i bunn av tanken. Føttene ligger i posen for tank instruksjon.

❷ Vatre opp tanken ved de justerbare føttene.

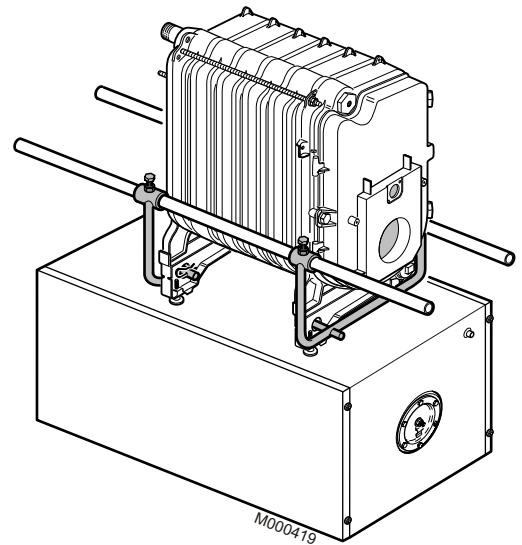
i Minste høyde 35 mm. Kan justeres fra 35 mm til 40 mm.

❸ Plasser kjelekroppen på berederen.

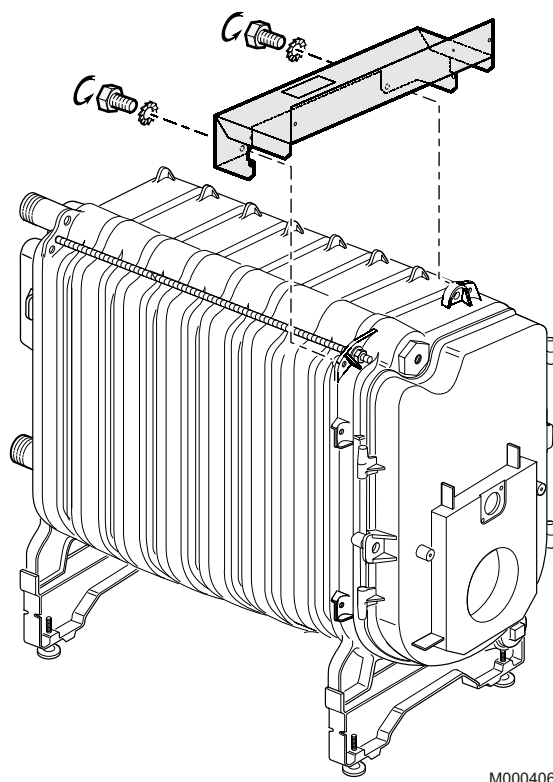
⚠ Benytt hansker ved løft av kjelekropp.

i Kjelen kan løftes ved hjelp av 2 rør \varnothing 3/4" plassert som vist på tegning. Kjelen kan også løftes i 2 håndtak plassert nederst på hver side.

⚠ Løft ikke i tur- eller returløp.

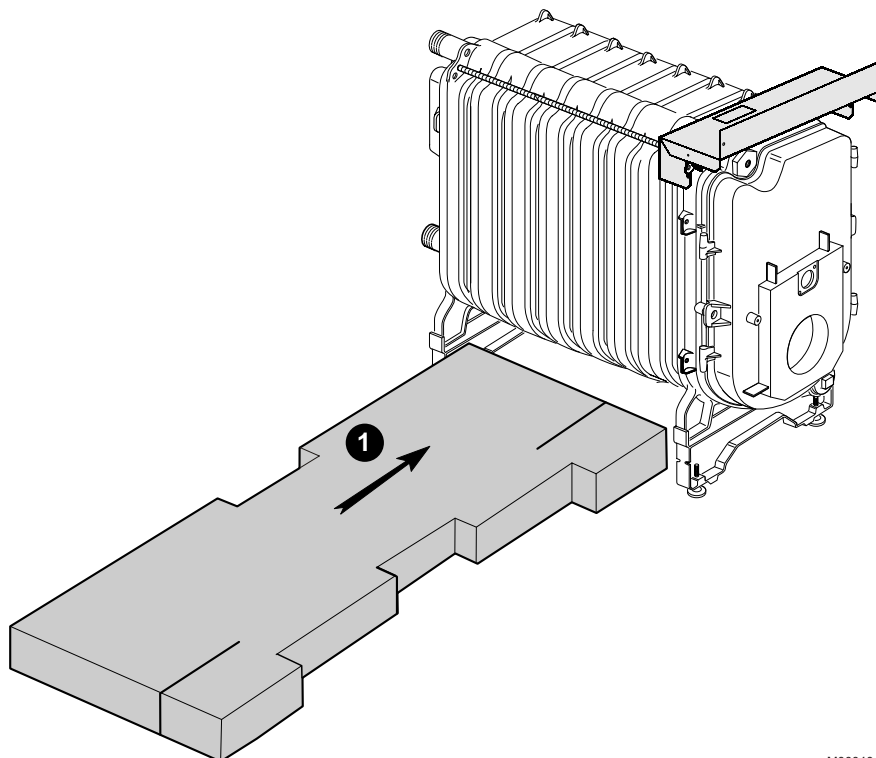


Montering: Front tverrbjelke

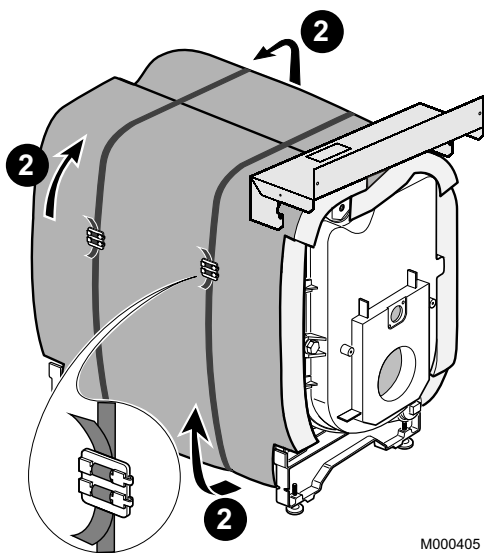


M000406

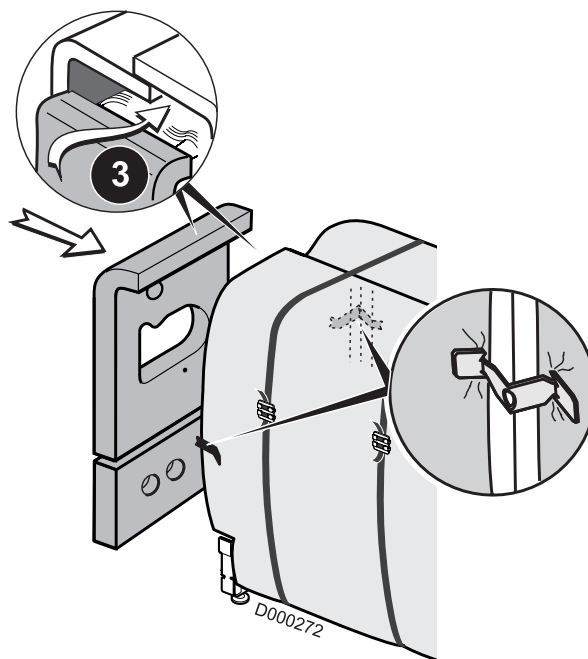
Montering av isolasjonen



M000404

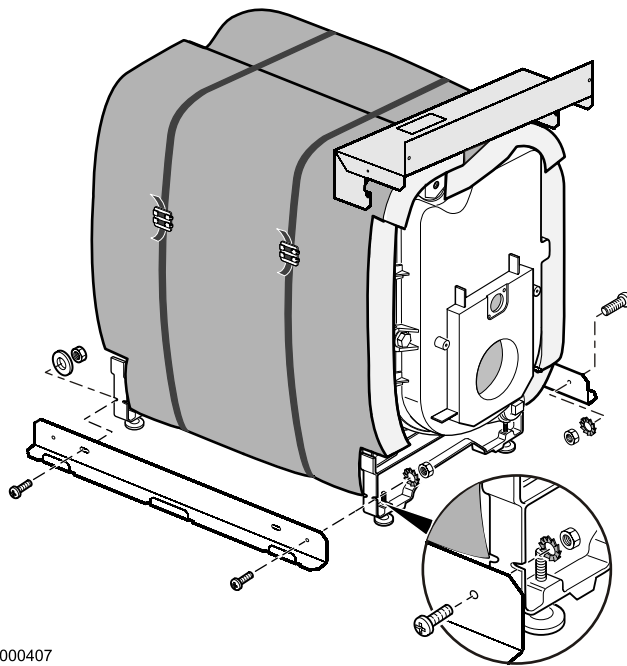


M000405

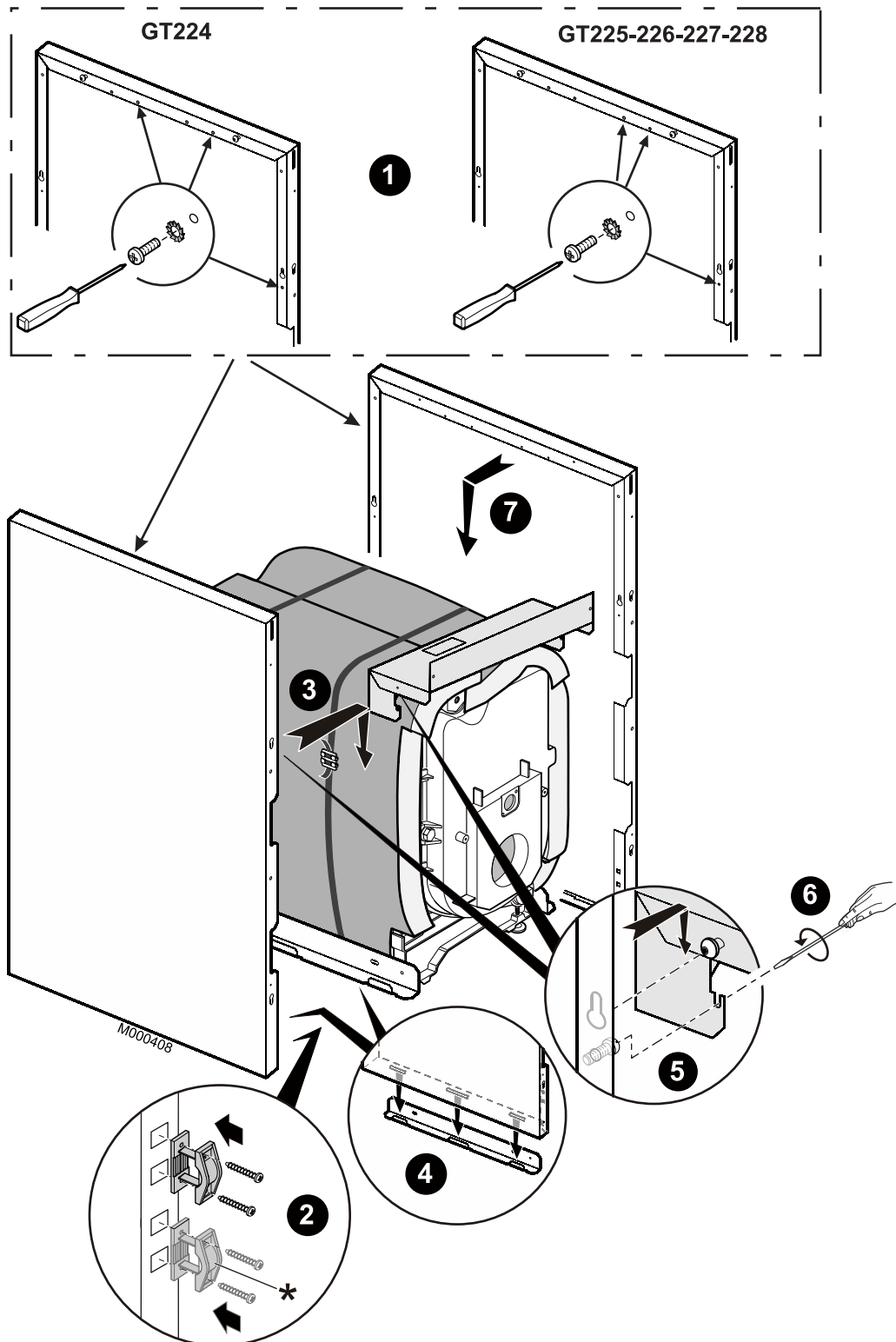


D000272

Montering av dekkplater

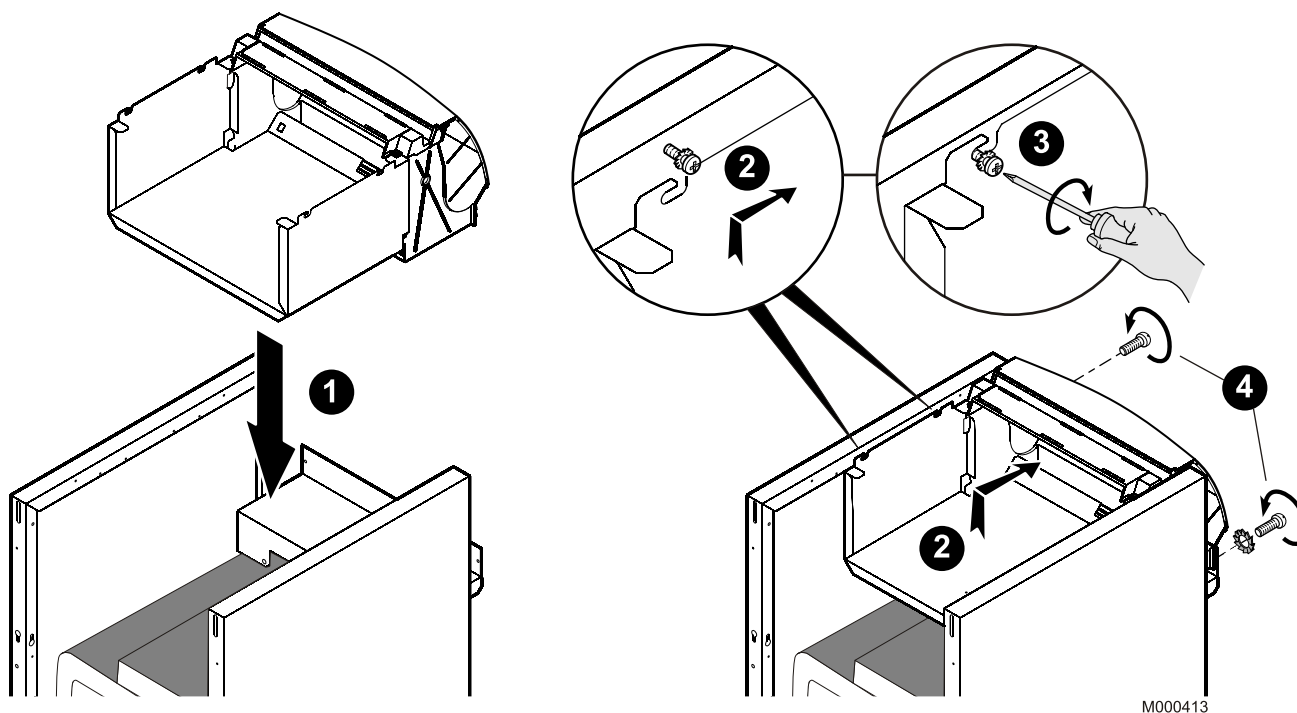


M000407

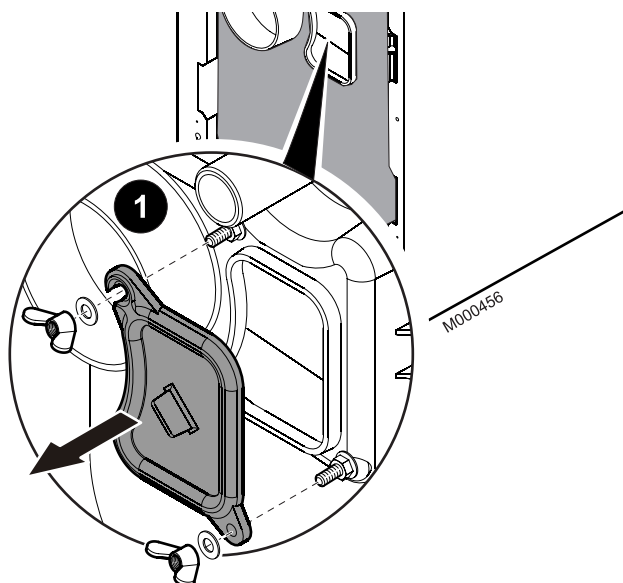


► Monter kabelklips på motsatt side av brennerdørens hengsler (i overensstemmelse med regler i europeisk sikkerhets standard).

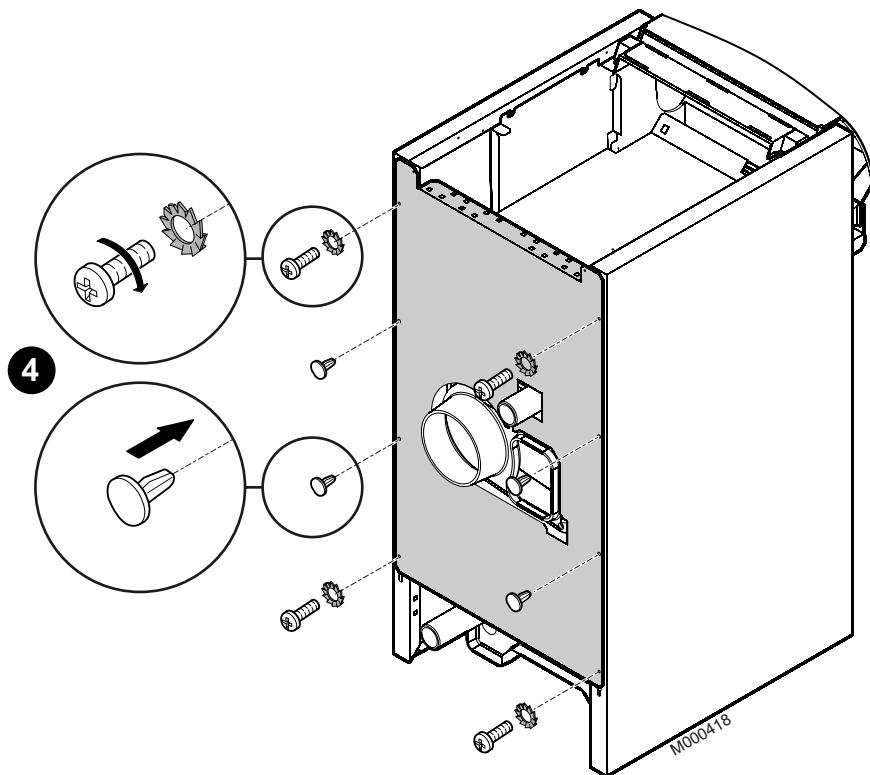
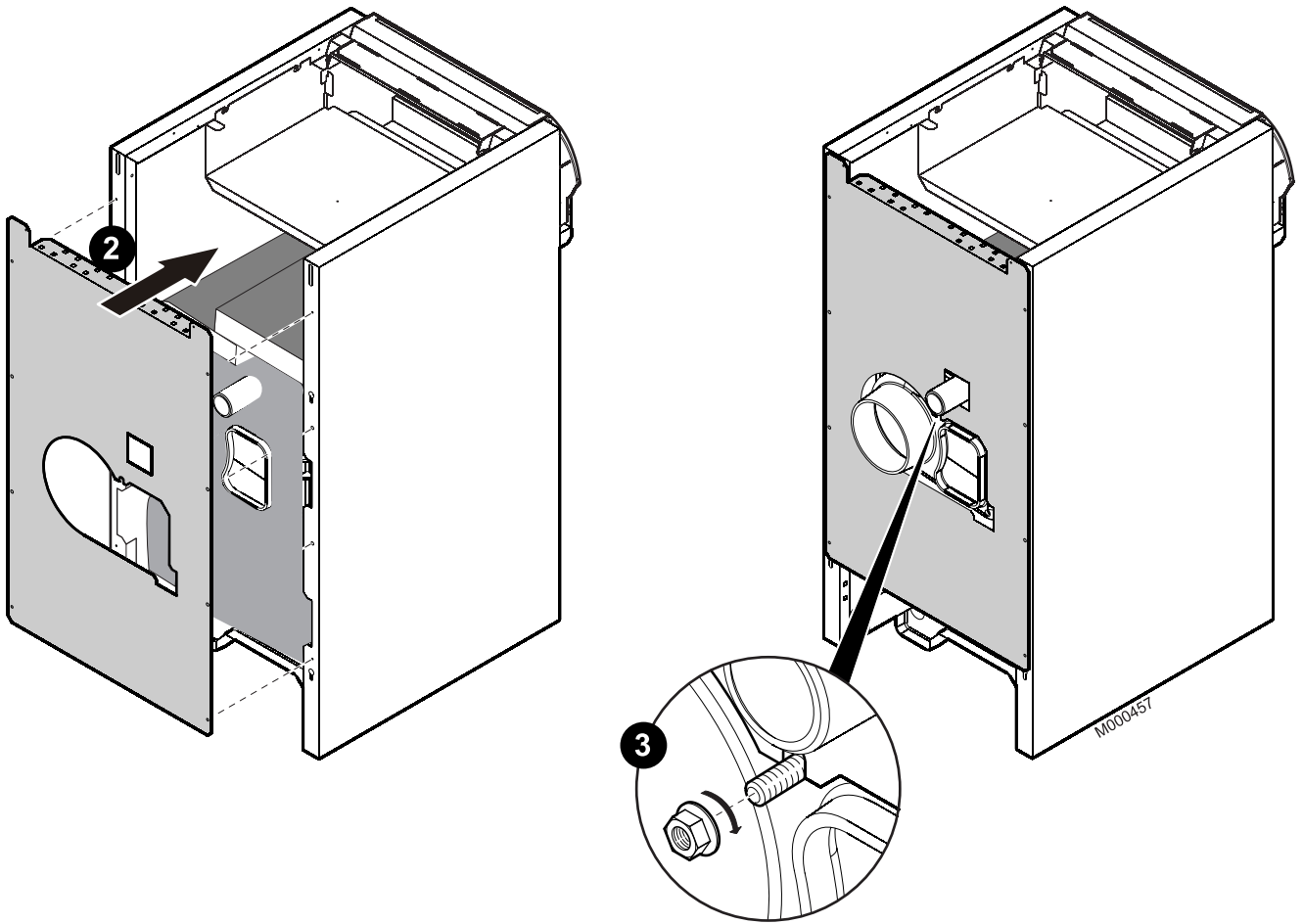
* Bare for kontrollpanel B2 : Monter 2 kabel klips. Det andre kabel klipset er levert i kolli FM159 (Panel B2).



Tilpassning av bakplate

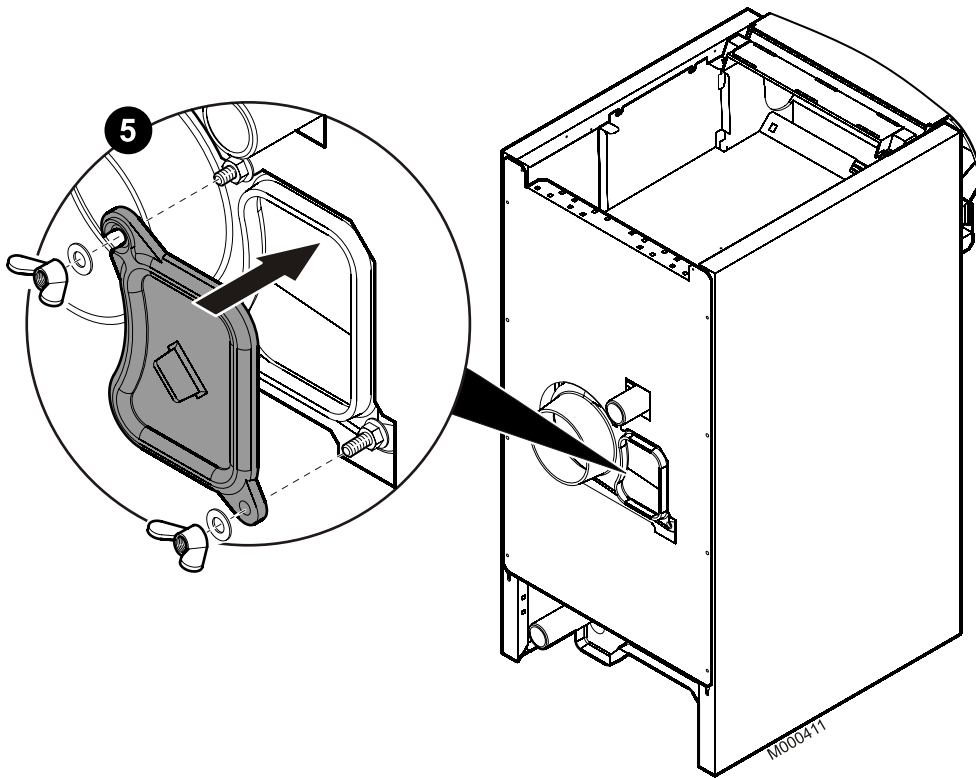


► Fjern feieluken.

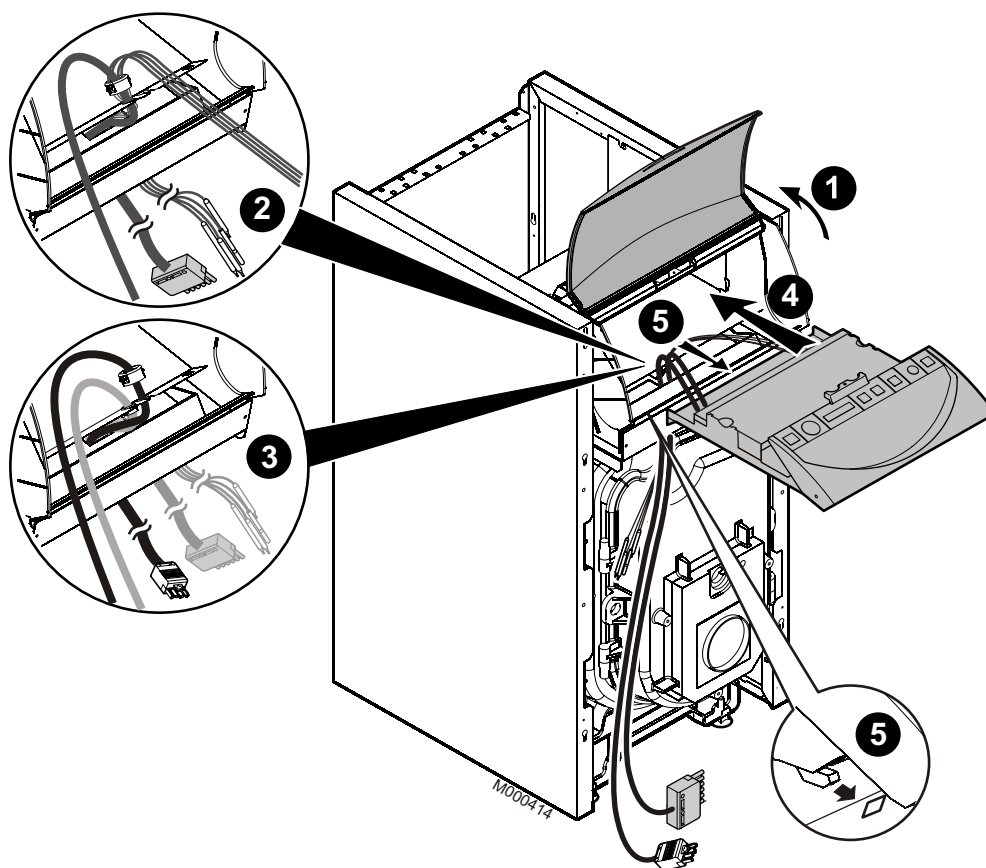


► Monter bakplate

► Sett feieluken på plass



Montering av kontrollpanelet - Montering av følerne



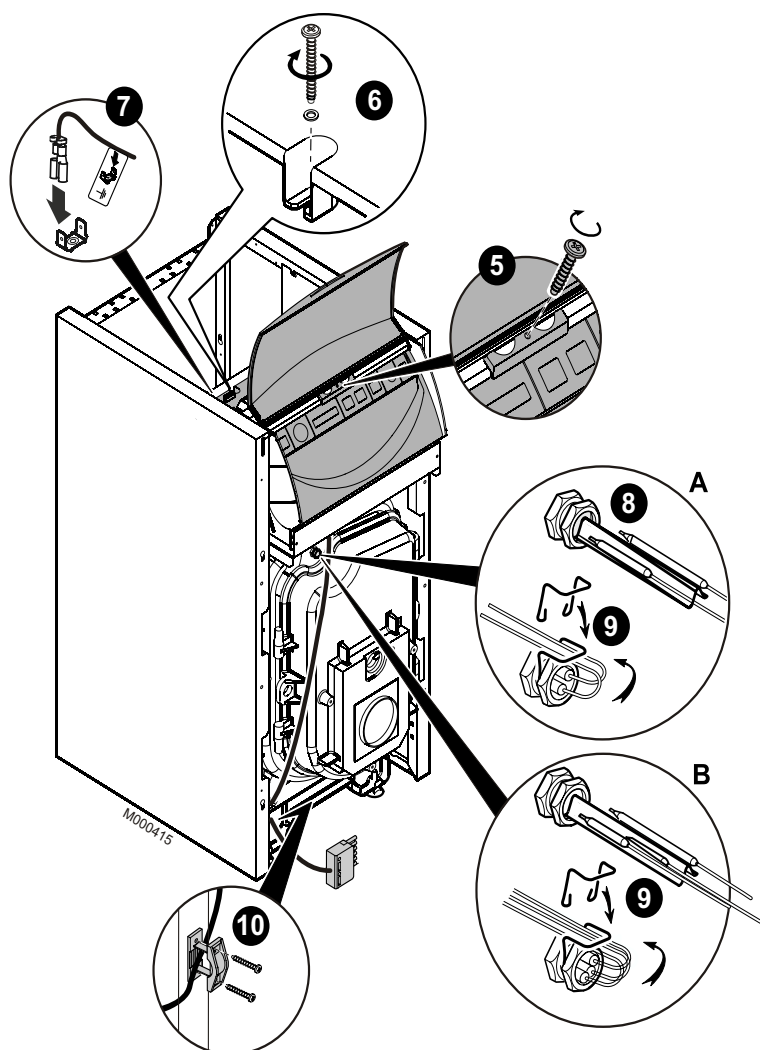
2 Monter kabelgjennomføring. Trekk føler kabler og brennerkabel gjennom åpningen.

3 Bare for kontrollpanel B2:

- ▶ Monter den andre kabelgjennomføringen.
- ▶ Trekk den andre brennerkabelen gjennom åpningen.

4 Monter kontrollpanelet.

5 Trekk kontrollpanelet til fronten for å feste det.



5-6 Fest kontrollpanelet

7 Jording

8-9 Deretter, plasser følerne i følerlommen og lås dem fast med fjæren

Detalj A: Kontrollpanel B2 og B

- Kjeleføler
- Sikkerhetstermostat
- Kontakt fjær kan ligge i posen for kjele instruksjon

- Detalj B: Kontrollpanel E, ER og D Termometer

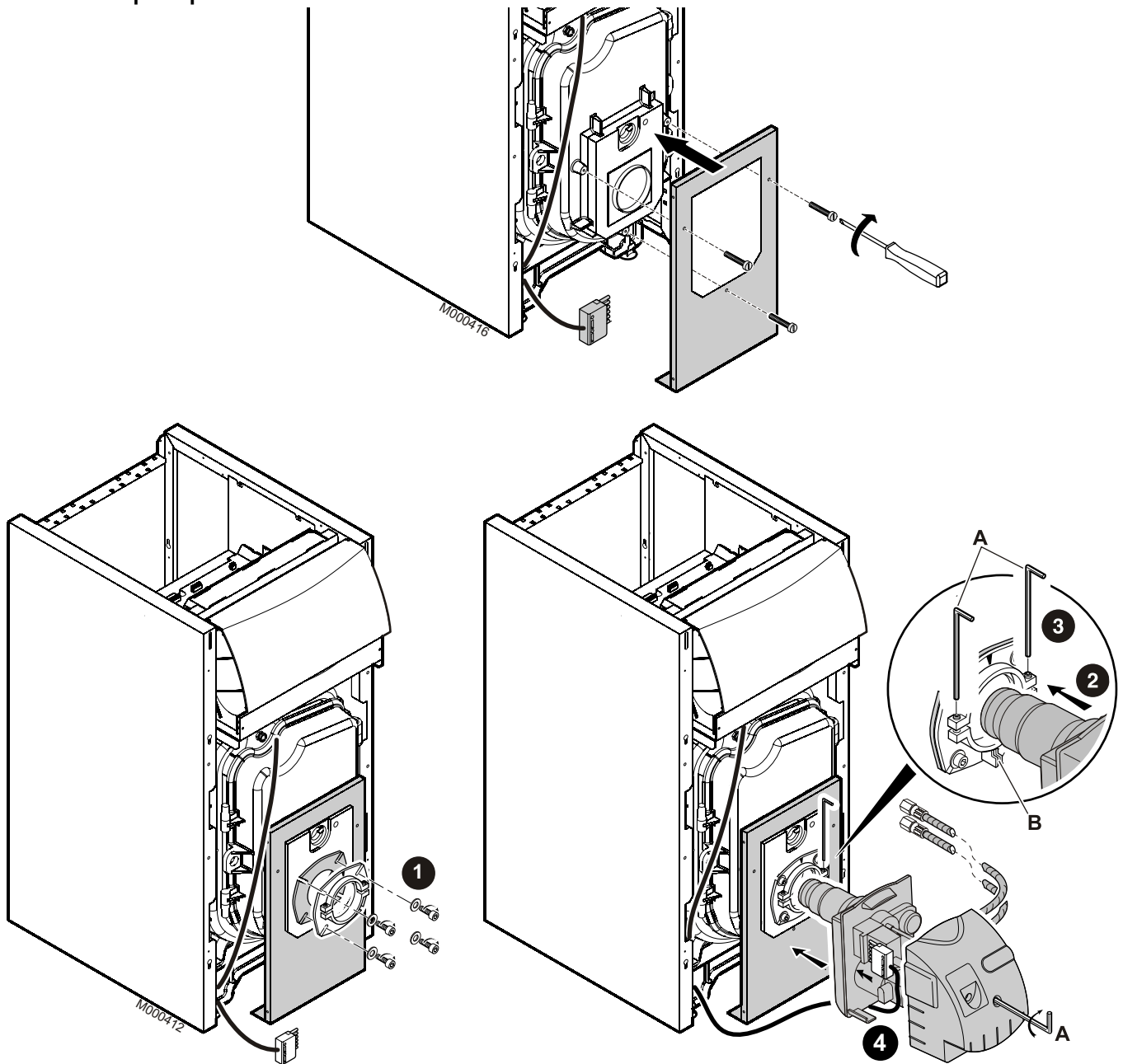
- Kjeletermostat
- Kjeleføler
- Sikkerhetstermostat
- Ingen kontakt fjær

10 Monter brennerkabel på plass i kabelklipset. Juster lengden på kabelen slik at det er tilstrekkelig for å kunne åpne brennerdør med kabel montert på brenner.

i Bare for kontrollpanel B2: Monter den 2 brenner kabelen i kabelklipset.

Plasser overflødig kabel mellom isolasjon og sideplate.

Plasser frontplate på brennerdør - Monter brenner



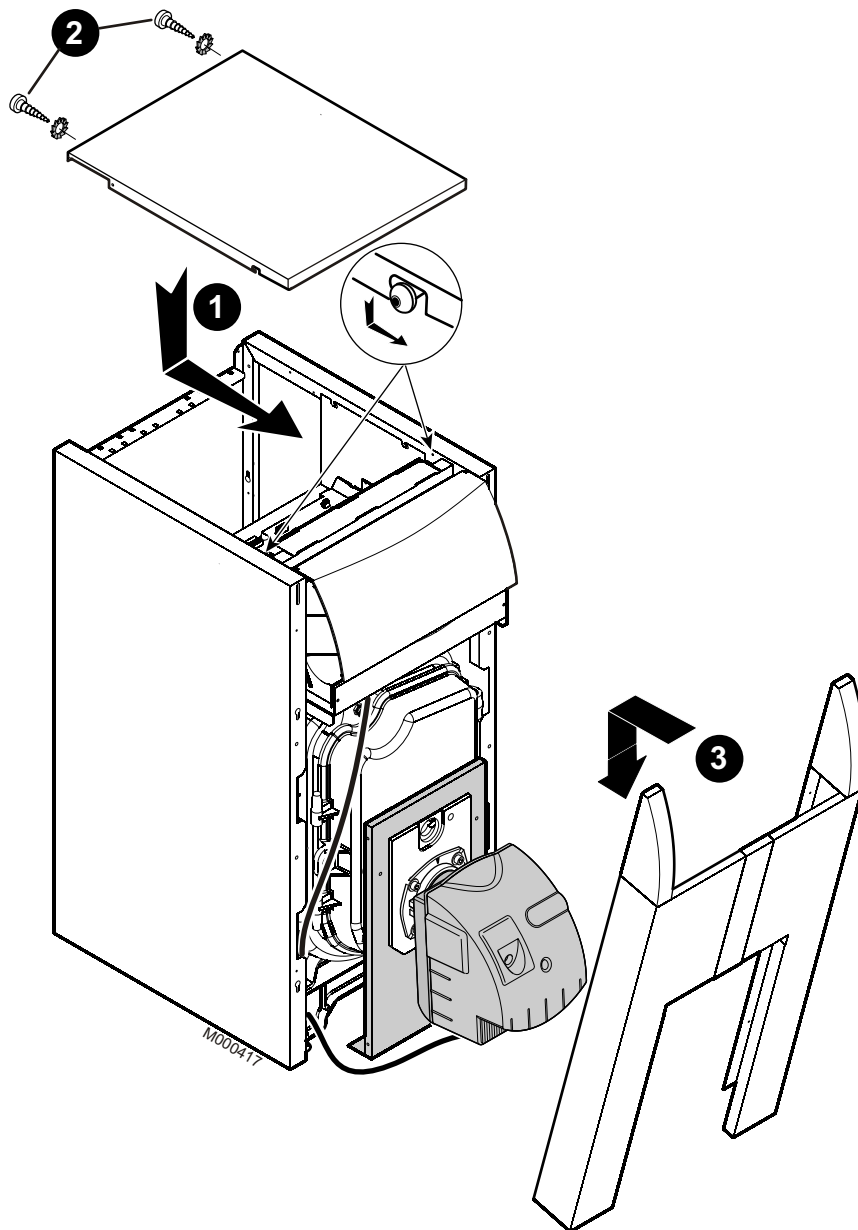
A: 4 Unbrako nøkkel (levert med brenner).

- 1 Monter flensen med pakning.
- 2 Skyv brenneren på plass. Plasser den i nederste hakk B.
- 3 Fest brenneren.
- 4 Fjern brennerdeksel. Koble brennerkabel til brennerkontakten.

i Bare for kontrollpanel B2: Koble den andre brennerkabelen til brennerkontakten.


Monter brennerdeksel.

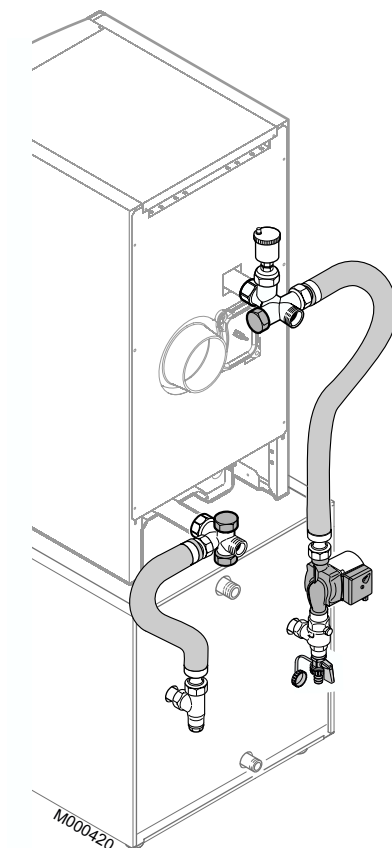
Monter frontplate - Monter topp plate

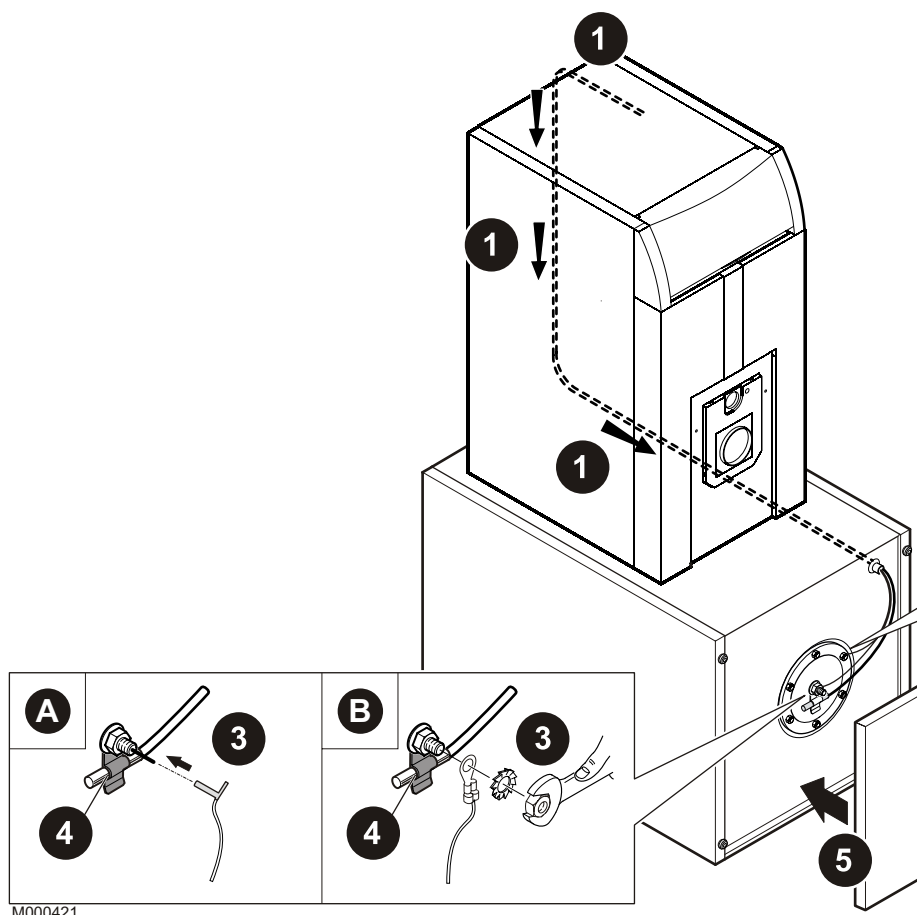


24 (Bare GT 2200)

Montering av kjele/bereder tilkoblings rør

 Se: Monteringsinstruks for tilkoblingssett (Kolli BH93)





Monter tappevanns føler og tilkobling for TAS

i Kabel for strømtilførsel har en idiotsikker kobling (klemme og rund pinne) for å hindre feil kobling som kan skade TAS.

- 1 Trekk følerkabel og TAS anode kabel inn i kappen på varmtvannstanken.
- 2 Koble klemme til pinnen.
- 3 Fest den runde pinnen direkte på den gjengede delen av Tas anoden. Pinnen festes med den sagtannede skiven og mutter.
- 4 Plasser tappevannsføler under holdeøre på tankens inspeksjonslokk. Utfør elektrisk kobling i overensstemmelse med kontrollpanelets instruksjon.
- 5 Monter varmeisolasjonen.
- 6 Heng frontplate på bereder.

DE DIETRICH THERMIQUE S.A.S.www.dedietrich-thermique.fr

Direction des Ventes France
57, rue de la Gare
F- 67580 MERTZWILLER
☎ +33 (0)3 88 80 27 00
✉ +33 (0)3 88 80 27 99

DE DIETRICH HEIZTECHNIKwww.dedietrich-heiztechnik.de

Am Concorde Park 1 - B 4 / 28
A-2320 SCHWECHAT / WIEN
☎ +43 (0)1 / 706 40 60-0
✉ +43 (0)1 / 706 40 60-99
office@dedietrich.at

DE DIETRICH HEIZTECHNIKwww.dedietrich-heiztechnik.de

Rheiner Strasse 151
D- 48282 EMSDETTEN
☎ +49 (0)25 72 / 23-5
✉ +49 (0)25 72 / 23-102
info@dedietrich.de

NEUBERG S.A.www.dedietrich-heating.com

19 rue Jacques Stas
L-2010 LUXEMBOURG
☎ +352 (0)2 401 10 00

VAN MARCKEwww.vanmarcke.be

Weggebeeldenlaan 5
B- 8500 KORTRIJK
☎ +32 (0)56/23 75 11

DE DIETRICHwww.dedietrich-otoplenie.ru

8 Gilyarovskogo Str. 7
R- 129090 MOSCOW
☎ +7 495.974.16.03
✉ +7 495.974.66.08
dedietrich@nnt.ru

VESCAL S.A.www.chauffeur.ch / www.heizen.ch

Z.I de la Veyre, St-Légier
1800 VEVEY 1
☎ +41 (0)21 943 02 22
✉ +41 (0)21 943 02 33

DE DIETRICHwww.dedietrich-heating.com

Room 512, Tower A, Kelun Building
12A Guanghua Rd, Chaoyang District
C-100020 BEIJING
☎ +86 (0)106.581.4017
+86 (0)106.581.4018
+86 (0)106.581.7056
✉ +86 (0)106.581.4019
contactBJ@dedietrich.com.cn

**NE PLUS UTILISER
UTILISER AD001-01.eps**