

Olje eller gassfyrte kjele

GT 430



Monteringsveiledning

1 Pakkliste

Pakkliste : Før montering av kjelen: Kontroller om du har mottatt alle deler i fig. tabell nedenfor..

1. Kjelekropp + Ekstra tilbehør

- Levert sammen med sammentrukket kjele

Antall seksjoner	8	9	10	11	12	13	14
Sammentrukket kjelekropp - (Innhold avhengig av modell)	1	1	1	1	1	1	1

- For kjeler levert i løse elementer

Antall seksjoner	8	9	10	11	12	13	14
Frontelement	1	1	1	1	1	1	1
Spesiell mellomlement	1	1	1	1	1	1	1
Normalt mellomlement	5	6	7	8	9	10	11
Bakelement	1	1	1	1	1	1	1
Ekstra tilbehør (Innhold avhengig av modell)	1	1	1	1	1	1	1
Felles tilbehør	1 kolli	CS 20	CS 20	CS 20	CS 20	CS 20	CS 20
Isolasjon under kjelekropp	1 kolli	CS 51	CS 53	CS 53	CS 55	CS 55	CS 57
Ramme - dimensjon avhenger av modell	1	1	1	1	1	1	1

2. Retardere

Antall seksjoner	8	9	10	11	12	13	14
Retardere	1 kolli	CS 30	CS 31	CS 31	CS 32	CS 32	CS 33

3. Mantel

Antall seksjoner	8	9	10	11	12	13	14
Bekledning (felles deler)	Kolli MP1	1	1	1	1	1	1
	Kina: Kolli MP111	1	1	1	1	1	1
Bekledning, vekslende deler	Kolli MP2	-	-	1	-	-	1
	Kolli MP3	1	-	-	1	-	1
	Kolli MP4	-	1	1	1	2	2
	Kolli MP5	-	1	-	-	1	-

4. Kabelkanal

Antall seksjoner	8	9	10	11	12	13	14
Kabelkanal	1 kolli	CS 41	CS 42	CS 43	CS 44	CS 45	CS 46

5. Kontrollpanel

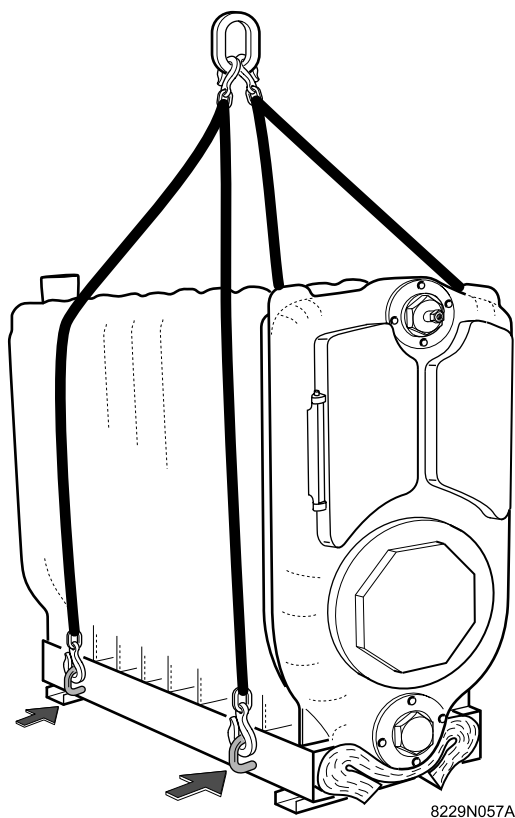
Alle modeller kan leveres med en av følgende kontrollm paneler:

Antall seksjoner	8	9	10	11	12	13	14
Kontrollpanel	S3			MD4			
	B3			MD3			
	K3			MD2			
	DIEMATIC-m3			MD 1			
Sideplassert kontrollpanel	B3			MD140			
	K3			MD139			
	DIEMATIC-m3			MD138			

6. Tekniske dokumenter

Antall seksjoner	8	9	10	11	12	13	14
Tekniske dokumenter (Innhold avhengig av mottaksland)				1 kulli			

2 Manøvrering av sammensatt kjelekropp



i For å håndtere den sammenmonterte kjelekroppen kan de fire ringskruene nederst på rammen brukes.

3 Montering

⚠ Advarsel : Kjelen monteres i samme rekkefølge som vist på tegningene i instruksene..

i Viser til gjeldene prisliste for tilleggsutstyr.

Anbefalt verktøy

- 1 22-pipenøkkel
- 1 Phillips skrutrekker
- 1 hammer
- 1 håndpresse pistol
- 1 Stanley kniv
- 13 - 19 - 24 fastnøkkel
- 1 sekskantnøkkel (12-mm nøkkel)
- Monteringsverktøy JDTE eller JDTE Plus

Levert sammen med sammentrukket kjele

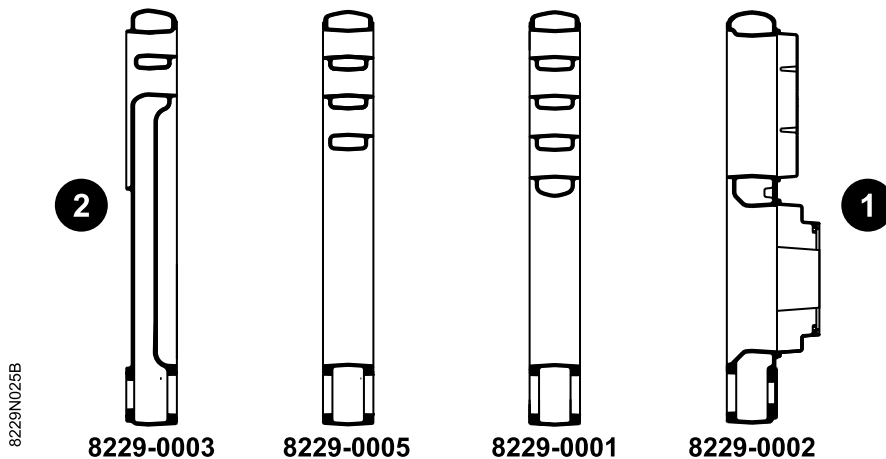
i **Hydraulisk test:** Se tegning 10
Enkelte deler må demonteres for å kunne utføre den hydrauliske testen.

Montering: For kjeler, som er levert med sammenbygget kjelekropp, begynner monteringen fra fig. 16

For kjeler levert i løse elementer

i **Hydraulisk test:** Se tegning 10

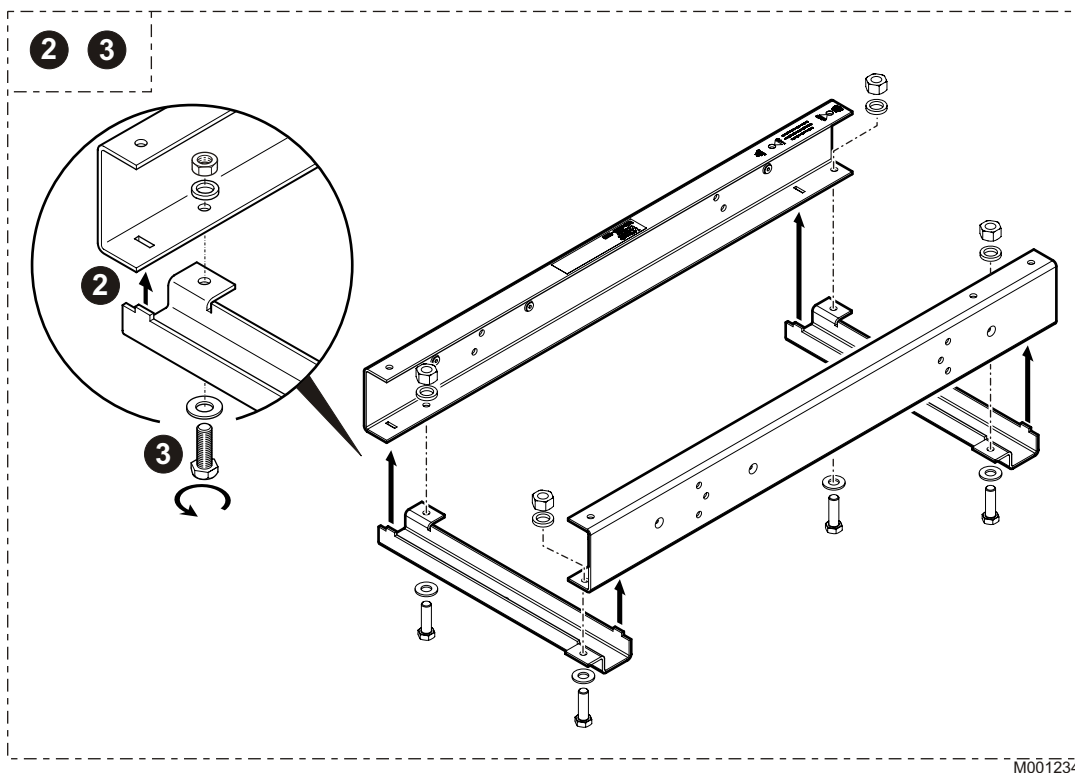
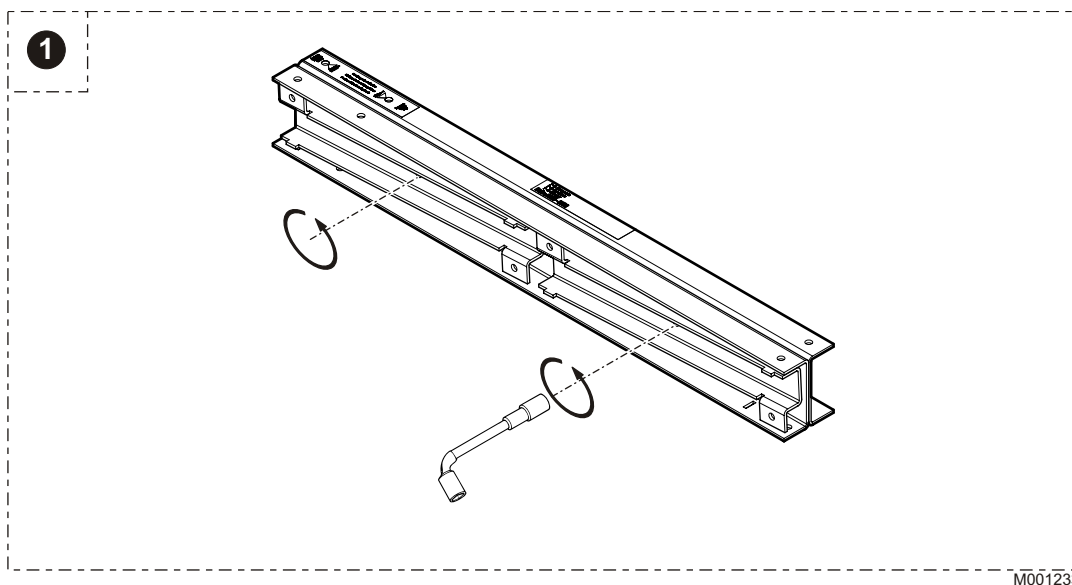
Montering: Sammenbygging av seksjonene utføres som vist nedenfor, bakfra og forover. Begynn monteringen ved avmerkingen ved 1



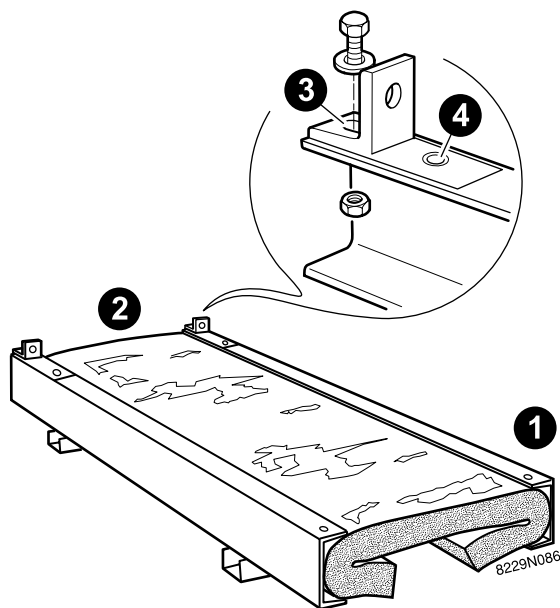
1 Front - **2** Bakside

Kjeletype	Bakelement	Spesiell mellomlement	Normalt mellomlement	Frontelement
GT 430-8	1	1	5	1
GT 430-9	1	1	6	1
GT 430-10	1	1	7	1
GT 430-11	1	1	8	1
GT 430-12	1	1	9	1
GT 430-13	1	1	10	1
GT 430-14	1	1	11	1

1 Montering av understellet, som ikke er sammenbygget



2 Montering av brakettene



① Front - ② Bakside

- Monter de 2 bakre brakettene og fest dem til understellet (Skrue HM 12X25/25 + Skive L12).

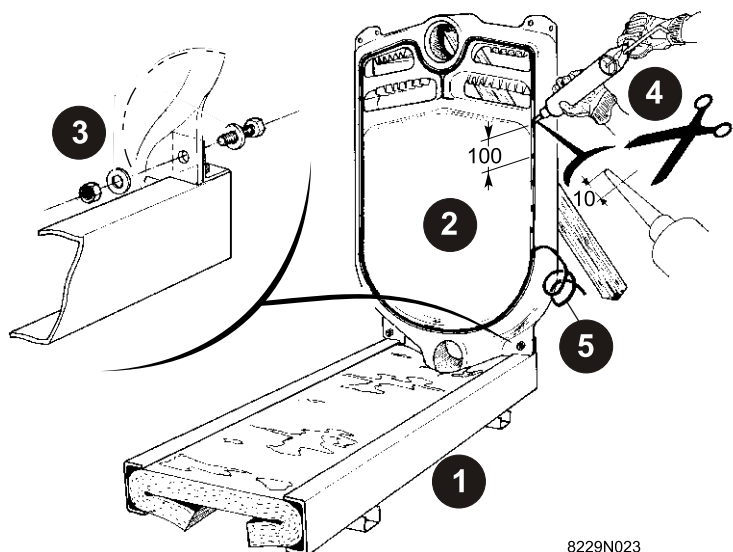
⚠ Bruk de passende hullene, idet du følger anvisningen på understellet:

③ GT 430-8 - GT 430-10 - GT 430-12 - GT 430-14

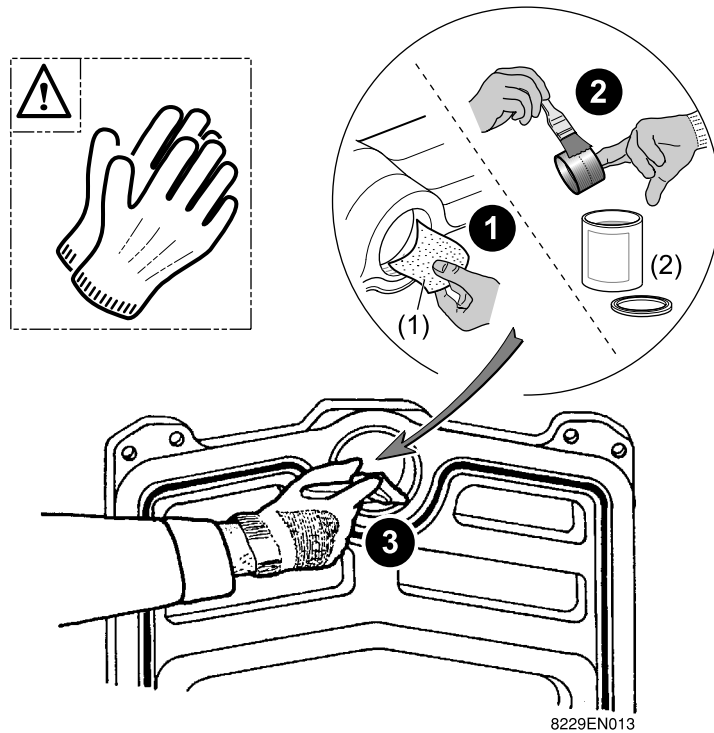
④ GT 430-9 - GT 430-11 - GT 430-13

- Legg inn den indre isolasjonen, kulli CS 51 til CS 57 (stoffet oppover). Tilpass eventuelt lengden, eller brett den indre isolasjonen etter at ytterkledningsplatene er montert.

3 Plasering av understellet og den bakre seksjonen



- ❶ Plasseringen av understellet bestemmes av brennkammerdørens åpningsretning og brennerens lengde.
 - ❷ Plasser den bakre seksjonen på understellet og støtt den opp.
 - ❸ Fest den til brakettene (2 skruer HM 12x40/40 + 4 underlagsskiver L12 + 2 muttere HM12).
 - ❹ Bruk en pistol og fyll silicon tetningsmasse i tetningssporet med ca. 100 mm avstand (1 tube er medlevert i tilbehørspakken kolli CS 20).
 - ❺ Legg forsiktig en tetningssnor i tetningssporet.
- ⚠** Når snoren legges ned må det ikke trekkes i den, fordi den ikke må bli lengre og tynnere, og derved miste sin tetningsevne. Forbindelsespunktet mellom endene på snoren må ikke legges i den undre delen av seksjonen.



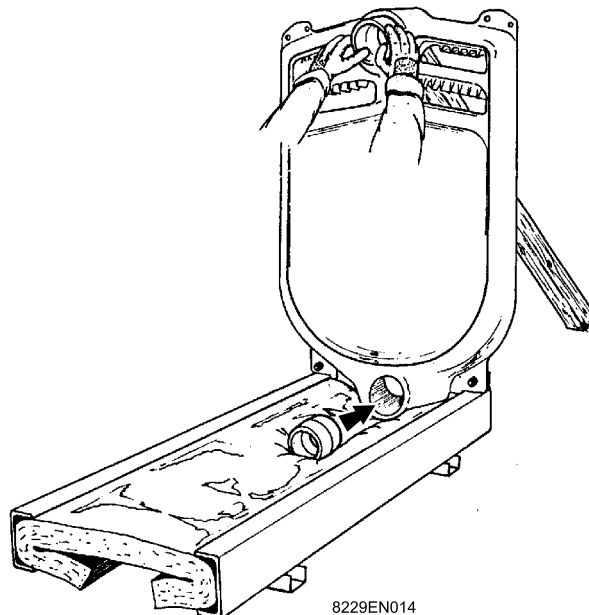
8229EN013

! Ved arbeide med nippeler må du bruke hansker, slik at du unngår å skjære deg på skarpe kanter.

(1) Mønjemaling

(2) Smøremiddel ((medlevert))

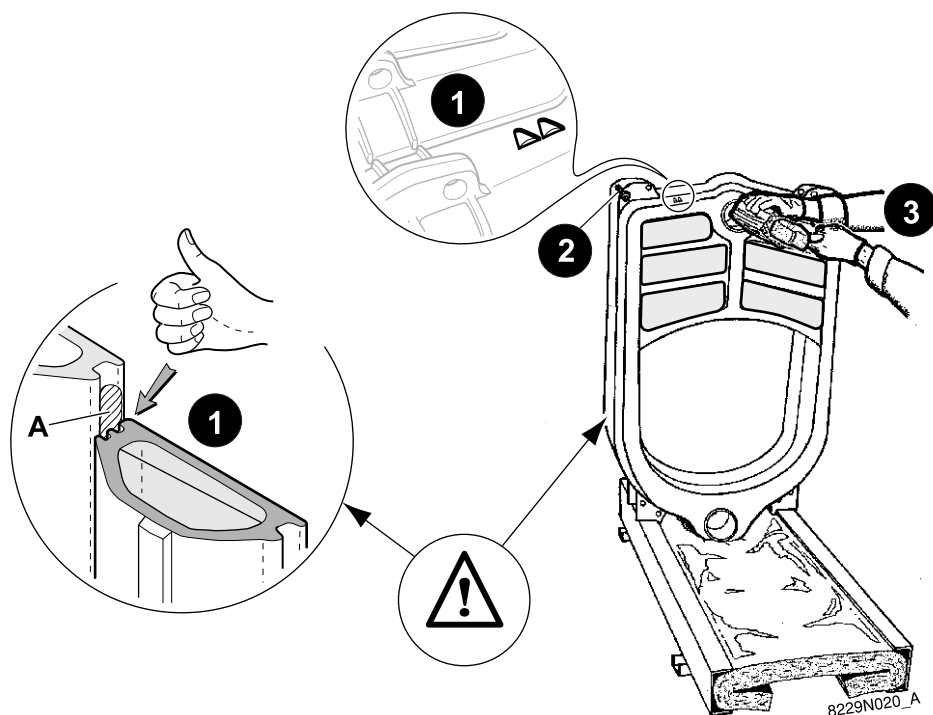
- Rengjør borer og nipler. Smør på med det smøremidlet, som er medlevert seksjonene.



8229EN014

- Press forsiktig inn niplene 2.

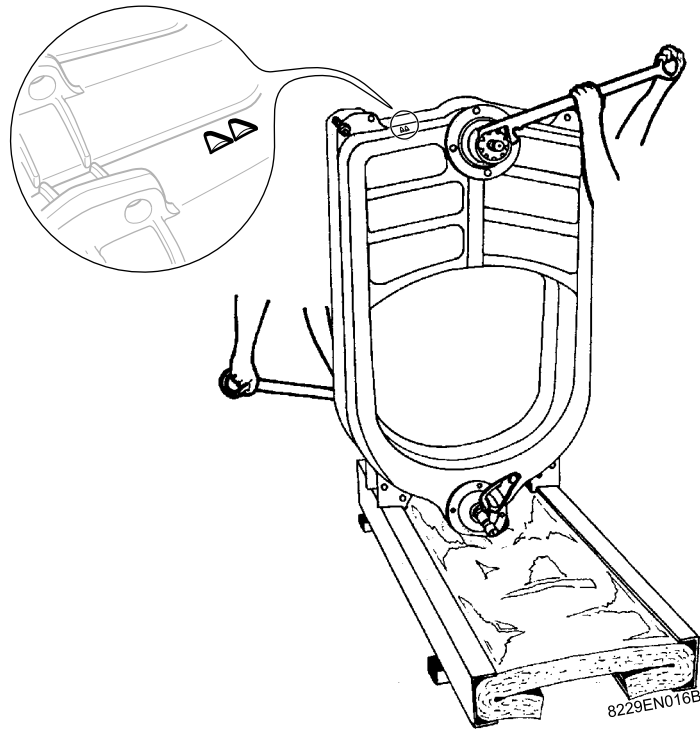
6 Montering av seksjonene



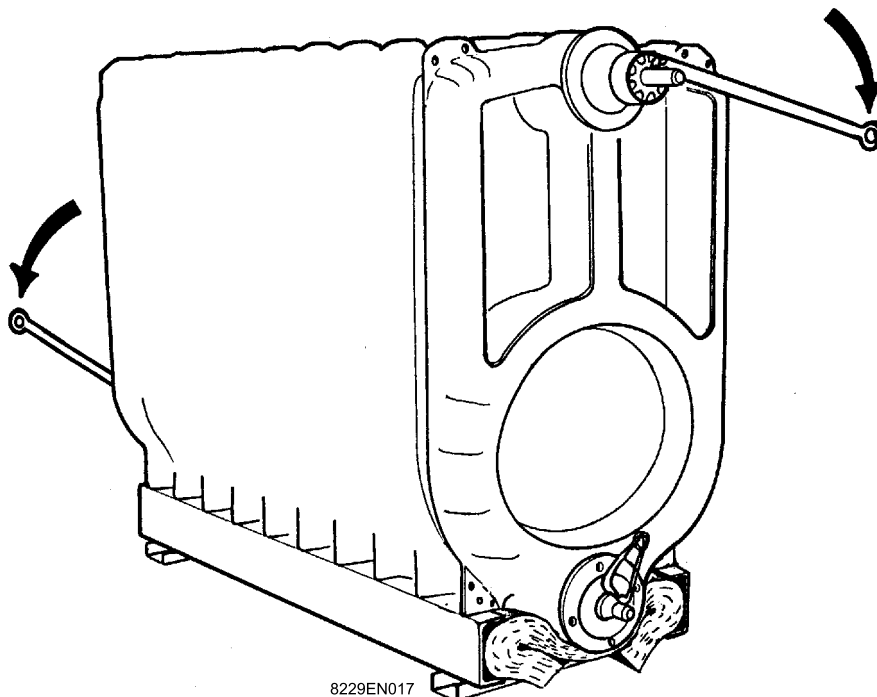
A : Tettnings-snor

⚠ **Spesial mellomseksjon foran den bakre seksjonen.**

- 1 Sett inn den første spesial-mellomstasjonen. Pass på at den er riktig lagt inn, dvs med klemmesporet mot tettningsnoren.
- 2 Av sikkerhetsgrunner føres en øvre monteringsstang (løse kollitilbehør deler) inn i hullene til de to seksjonene.
- 3 Bank elementet forsiktig og samtidig inn på de 2 niplene i bakre element med en hammer og en treplanke.



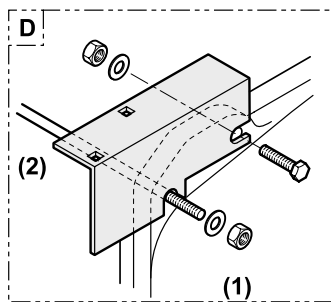
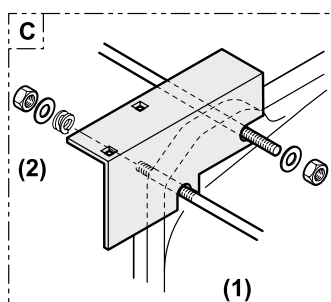
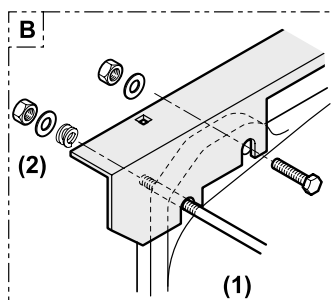
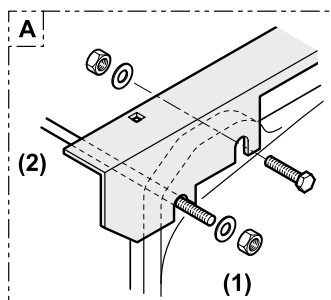
- Sett trekkverktøyet på plass.
- Tiltrekk gradvis oppe og nede slik at du får en jevn tiltrekking.



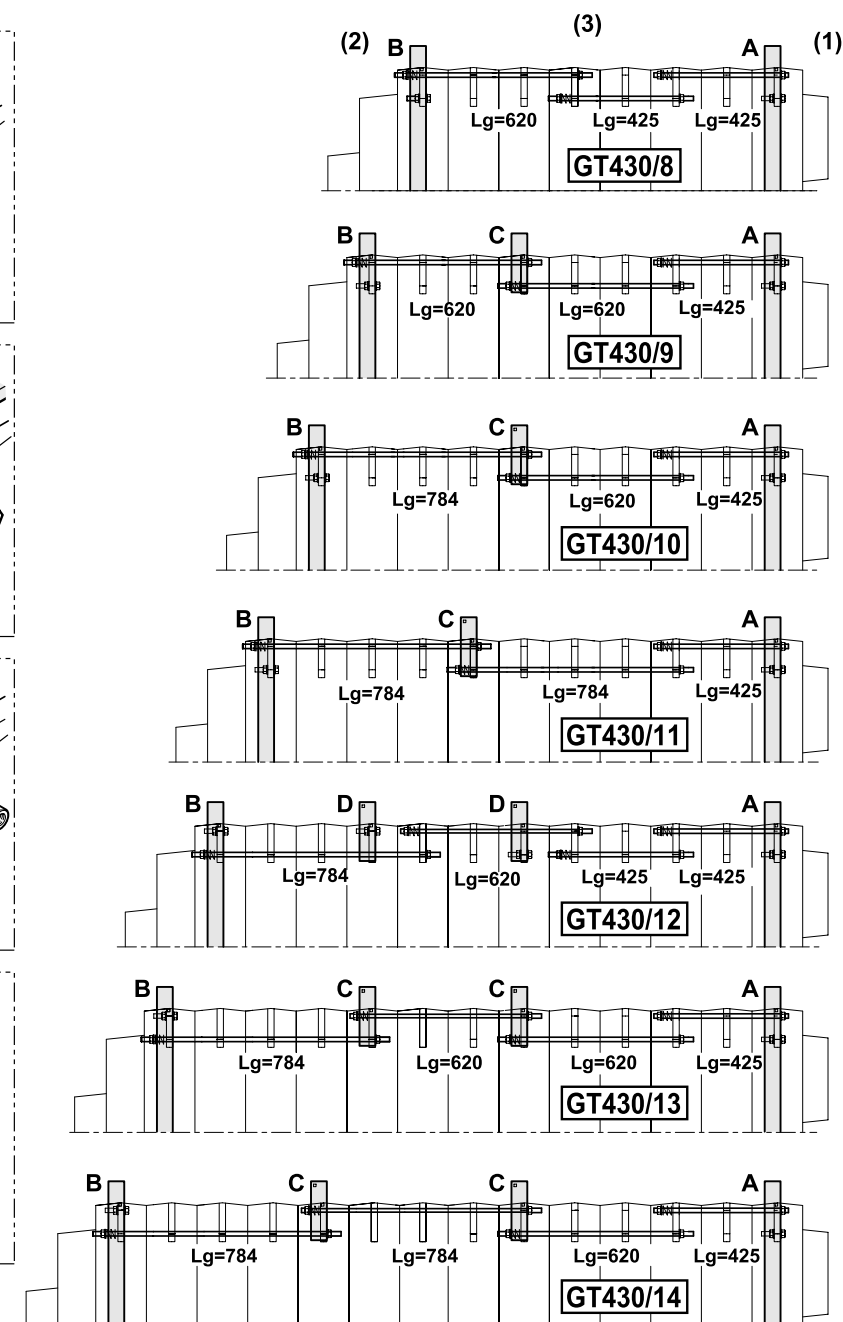
- Monter de øvrige seksjonene **en etter en** i den viste rekkefølgen. Gå fram som vist på tegningene 3-4-5-6.
- **La monteringsverktøyet bli liggende på stedet.**

9 Plassering av de øvre og nedre monteringsstengene og de øvre holderne for ytterbekledningen

i (1) Front - (2) Bakside - (3) Sett ovenfra



C001129



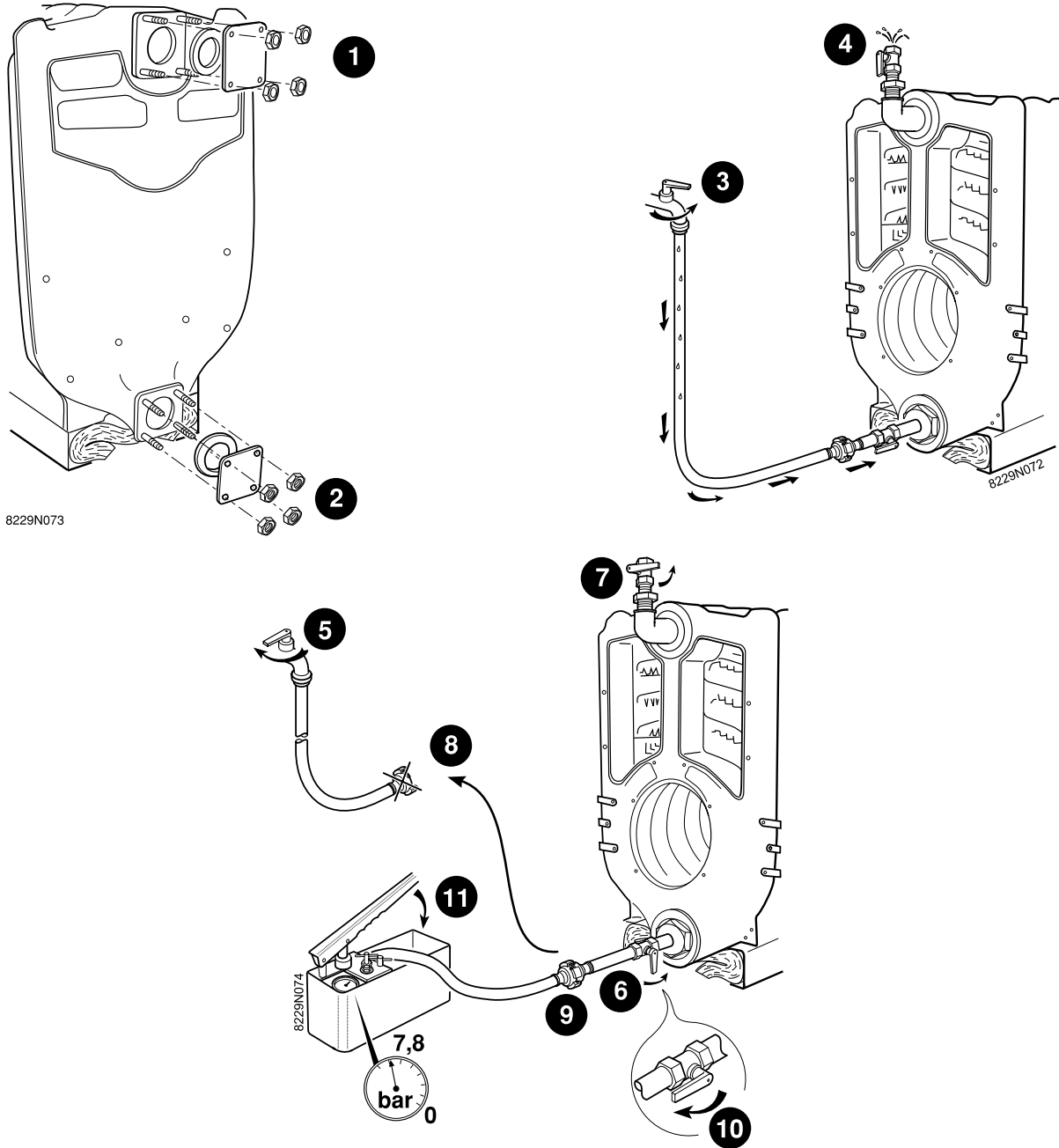
- Monter de øvre monteringsstengene (kjelekropp tilbehør) som vist i de nedenstående tegningene, og i den angitte rekkefølge. Plasser avstandsfjæren med underlagsskive på den bakre enden av hver stang. **Skrut mutterne så langt inn at det er fri åpning i skruegangen på ca. 2 mm.**
- Plasser de øvre holderne for ytterbekledningen (Kolli MP4) og de øvre tverrlistene (Kolli MP1*-MP2-MP3-MP5) med monteringsstengene (Kolli: kjelekropptilbehør), slik som vist med detaljene A-B-C-D.
- Plasser de undre monteringsstengene i den rekkefølge som er vist på tegningen.
- Fjern trekkeverktøyet.

* Kina: Kolli MP111

10 Hydraulisk test

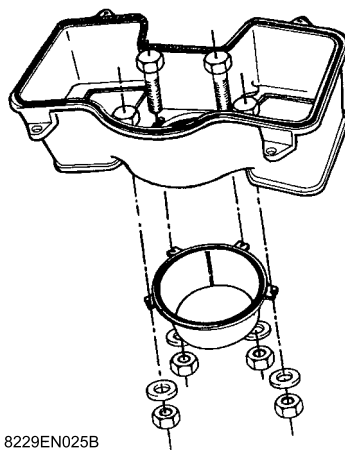
! Etter sammenkobling av kjelekroppen må installatøren gjøre trykktest 1.3 gange driftstrykk (dette er minimum 7.8 bar) i minst 10.

Reduksjon i trykket indikerer lekkasje i kjelekroppen.



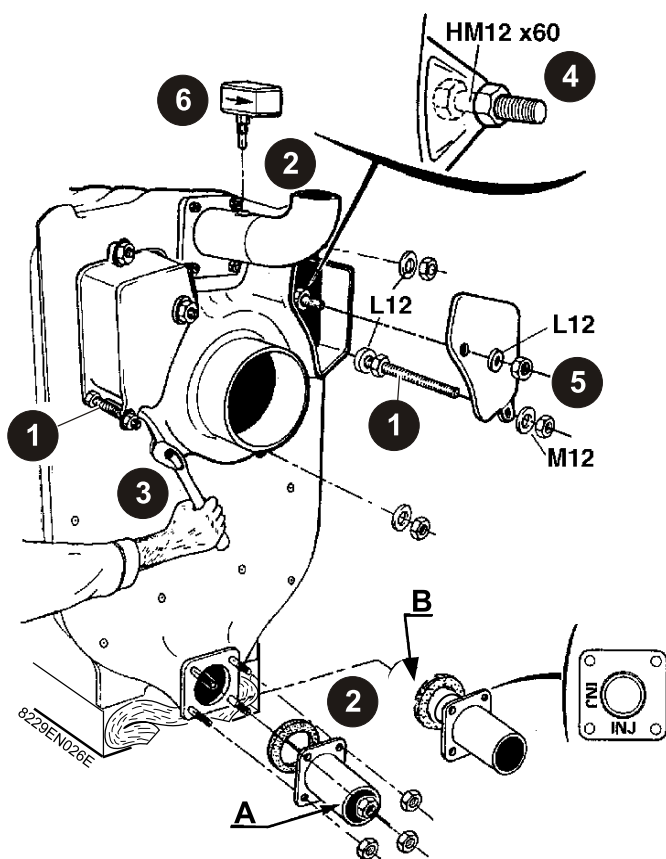
! Vær sikker på at kjelen blir luftet godt ut for å hindre sprengning av kjelekroppen.

Etter tetthetstesten tømmes kjelen, og alle delene som har vært brukt til testen fjernes.



8229EN025B

- Skru røykgasstussen (kjeletilbehør) fast til brennkammeret med 4 skruer HM 12 x 40 + 4 muttere H 12 + 4 underlagsskiver (Kolli CS 20).



1 Med en vannpumpetang monteres de to gjengete stengene (Kolli: kjeletilbehør) M12x175 for røykgass utløpsledning.

2 Turløp- og returløprørene (Kolli: kjeletilbehør) festes med 4 muttere H16(24 nøkkel). Sett samtidig inn pakningen.

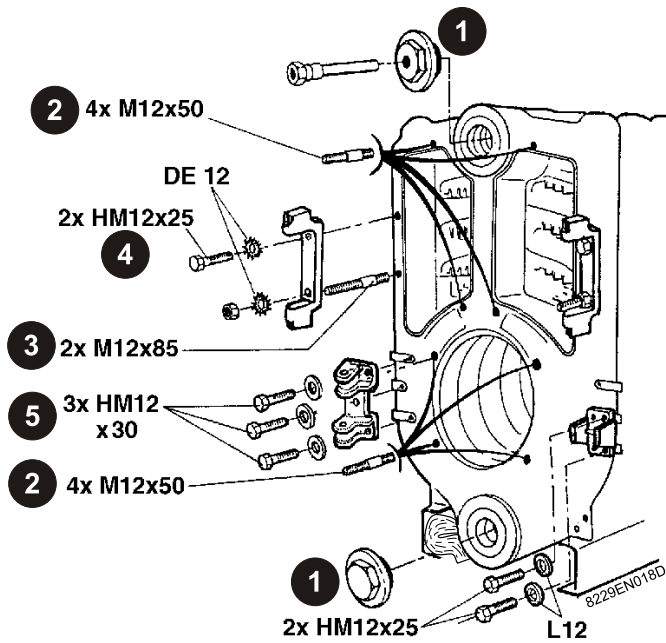
i A : GT 430-8 til GT 430-10.
B : For modellene GT 430-11 til GT 430-14 blir returløp oppsamleren erstattet med en vannfordeler

3 Monter utløpsledningen for røykgass på kjelekroppen med 6 muttere H12 + 6 underlagsskiver L12 - 19 mm fastnøkkel).

4 Bruk 2 skruer HM 12x60 + 2 muttere for å feste rengjøringsdekslet til utløpsledningen for røykgass.

5 Fest rengjøringsdekslet (Kolli CS 20) med 4 muttere H12 + 2 underlagsskiver L12 + 2 underlagsskiver M12.

6 Montering av strømningsvokteren:
Skrus strømningsvokteren fast til muffen. Retningen til pilen på huset må peke i vannets flyteretning i ledningssystemet.



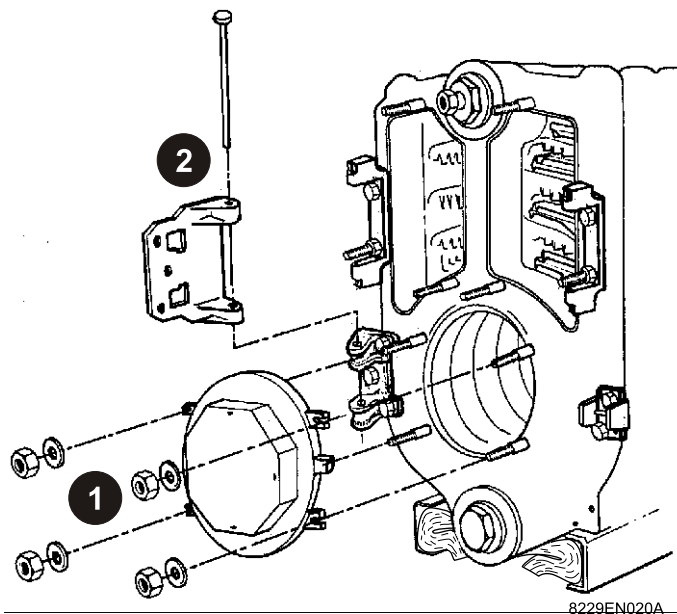
1 Plasser nedre og øvre plugg md følerlommen (kollien kjelekropps deler).
Glem ikke hamp.

2 Plasser pinnene 8M12x50 ihullene som er beregnet for dette.

3 Plasser pinnene 2M12x85 ihullene som er beregnet for dette.

4 Fest hengslene til feierlukene (Kolli CS20) med 2 skruer HM 12x25 + 2 muttere M 12 + 4 underlagsskiver DE 12

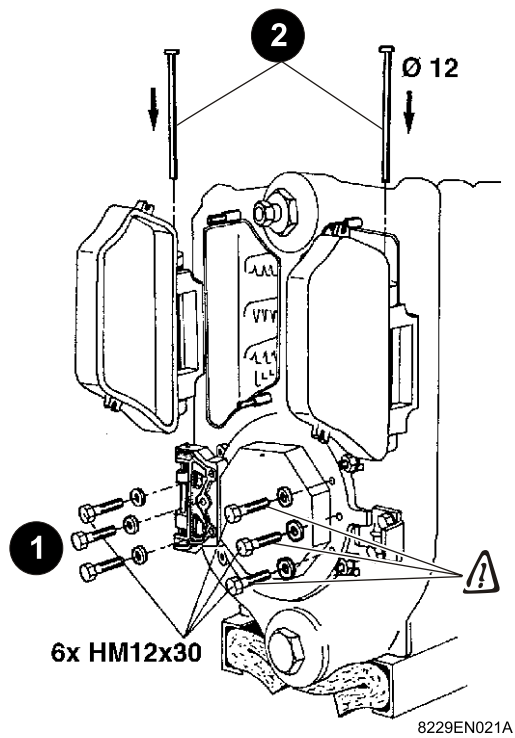
5 Plasser hengslene på brennkammerdøren (Kolli: Kjelekropp tilbehør) alt etter ønsket åpningsretning på høyre eller venstre side, og fest dem med 3 skruer HM12x30 + underlagsskiver CL14.



Kolli: Kjelekropp tilbehør

1 Monter brennerdøren (4 muttere M12 + 4 tykke underlagsskiver)

2 Sett det ekstra hengslet med hengselpinne på plass.

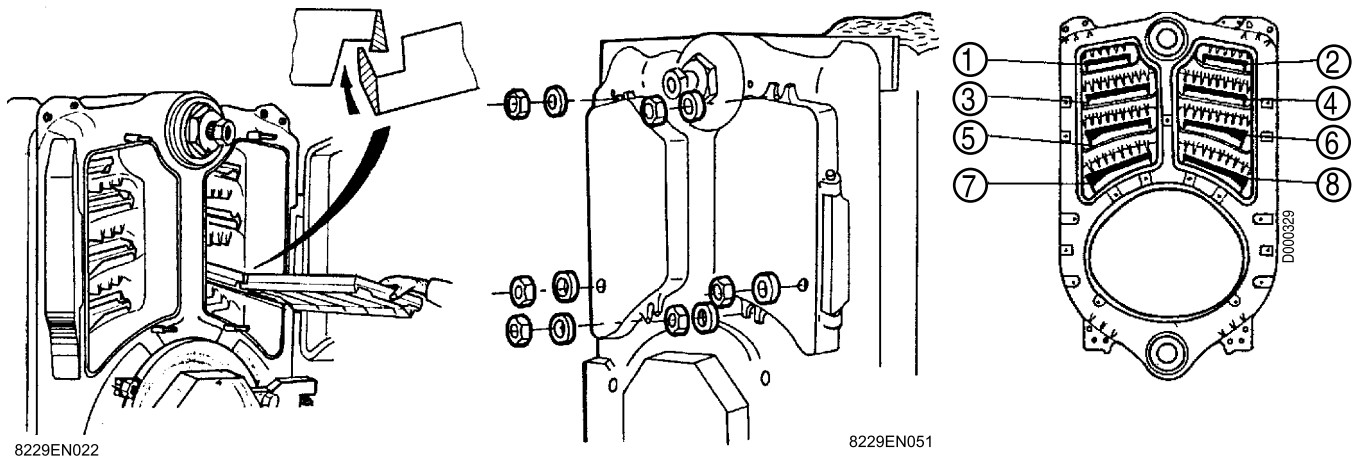


❶ Fest det ekstra hengslet (Kolli: Kjelekropp tilbehør) til brennkammerdøren ved hjelp av 3 skruene HM12x30 + 3 underlagsskivene L 12 (skrudd ut på forhånd).

⚠ La 3 skruene HM12x30 og de 3 underlagsskivene L12 bli sittende i brennkammerdøren på den motsatte siden av det ekstra hengslet.

❷ Sett den venstre og høyre rengjøringsluken inn (Kolli CS 20).

16 Montering av turbulatorene



Referanser på turbulatorplatene alt etter kjele type og røykgasskanal

■ Kjeler for følgende land: Frankrike / Tyskland / Sveits / Belgia / Spania / Luxemburg / Portugal / Østerrike / Norge / Polen / Slovenia / Estland / Serbia

Kjele		GT 430-8	GT 430-9 - GT 430-10	GT 430-11 - GT 430-12	GT 430-13 - GT 430-14
Røykgasskanaler: Øvre	①	8229-0010 deretter 8229-0022	2 x 8229-0010	2 x 8229-0010 deretter 1 x 8229-0022	3 x 8229-0010
	②				
Røykgasskanaler: Midtre	③	8229-0011 deretter 8229-0023	2 x 8229-0011	2 x 8229-0011 deretter 1 x 8229-0023	3 x 8229-0011
	④				
Røykgasskanaler: Undre	⑤	8229-0012 deretter 8229-0024	2 x 8229-0012	2 x 8229-0012 deretter 1 x 8229-0024	3 x 8229-0012
	⑥				
	⑦				
	⑧				

■ Russland / Bulgaria / Kina / Grekenland / Romania / Tunis / Kypros / Danmark / Sverige / Norge / Finland

Kjele		GT 430-8	GT 430-9 - GT 430-10	GT 430-11	GT 430-12	GT 430-13 - GT 430-14
Røykgasskanaler: Øvre	①	8229-0010 deretter 8229-0022	2 x 8229-0010	2 x 8229-0010 deretter 1 x 8229-0022	2 x 8229-0010 deretter 1 x 8229-0022	3 x 8229-0010
	②					
Røykgasskanaler: Midtre	③	8229-0011 deretter 8229-0023	2 x 8229-0011	2 x 8229-0011 deretter 1 x 8229-0023	2 x 8229-0011 deretter 1 x 8229-0023	3 x 8229-0011
	④					
Røykgasskanaler: Undre	⑤	8229-0012 deretter 8229-0024	2 x 8229-0012	2 x 8229-0012 deretter 1 x 8229-0024	2 x 8229-0012	2 x 8229-0012
	⑥					
	⑦					
	⑧					

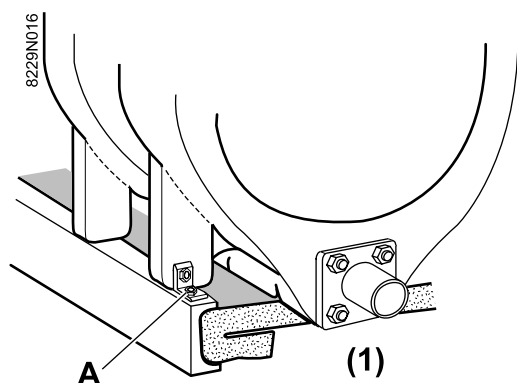
i Det 8-sifrede delnummeret til turbulatoren er gravert inn i støpejernsoverflaten.

- Sett turbulatorene tilbake på plass og heng dem inn i hverandre før de blir festet til røykgasskanalen.

⚠ Monteringsrekkefølgen, som er vist i tabellen, må følges.

- Steng feielukene og fest dem med 3 muttere HM12 + 3 tykke underlagsskiver L12x32x5.

17 Levert sammen med sammentrukket kjele

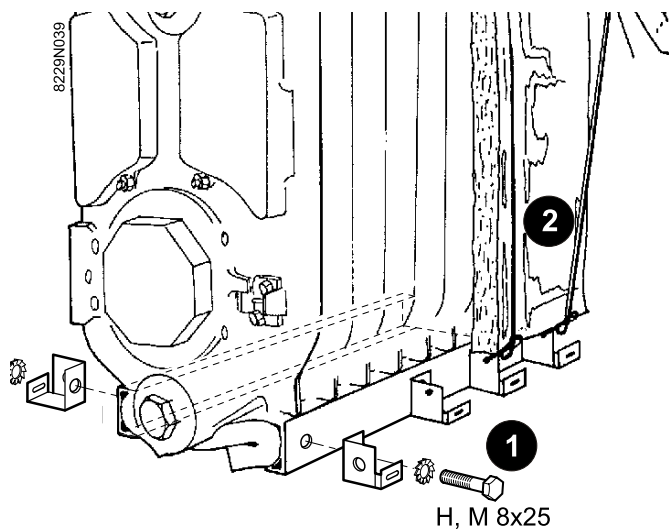


(1) Bakside

- Løs skruen A på braketten.

 Montering av strømningsvokteren, se trinn 12.

18



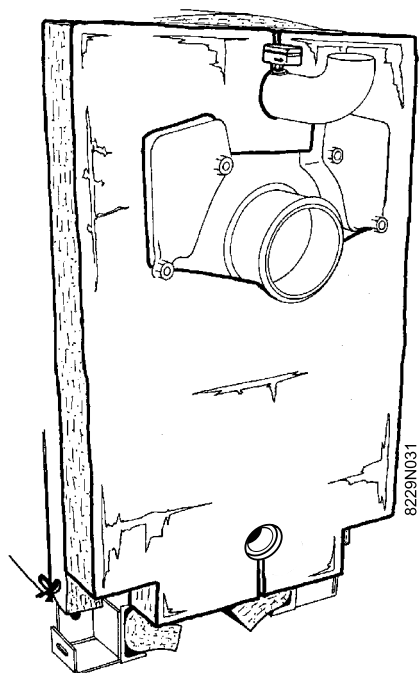
1 Fest de undre holderne for ytterkledningen (Kolli MP1* til MP5) på rammen. Til hver holder brukes 1 skrue HM8x25 + tannskiver.

2 Plasser isolasjonsplatene på kjelekroppen. Hold isolasjonen på plass ved å knytte hver enkelt stropp til de undre holderne på hver side av kjelen

H, M 8x25

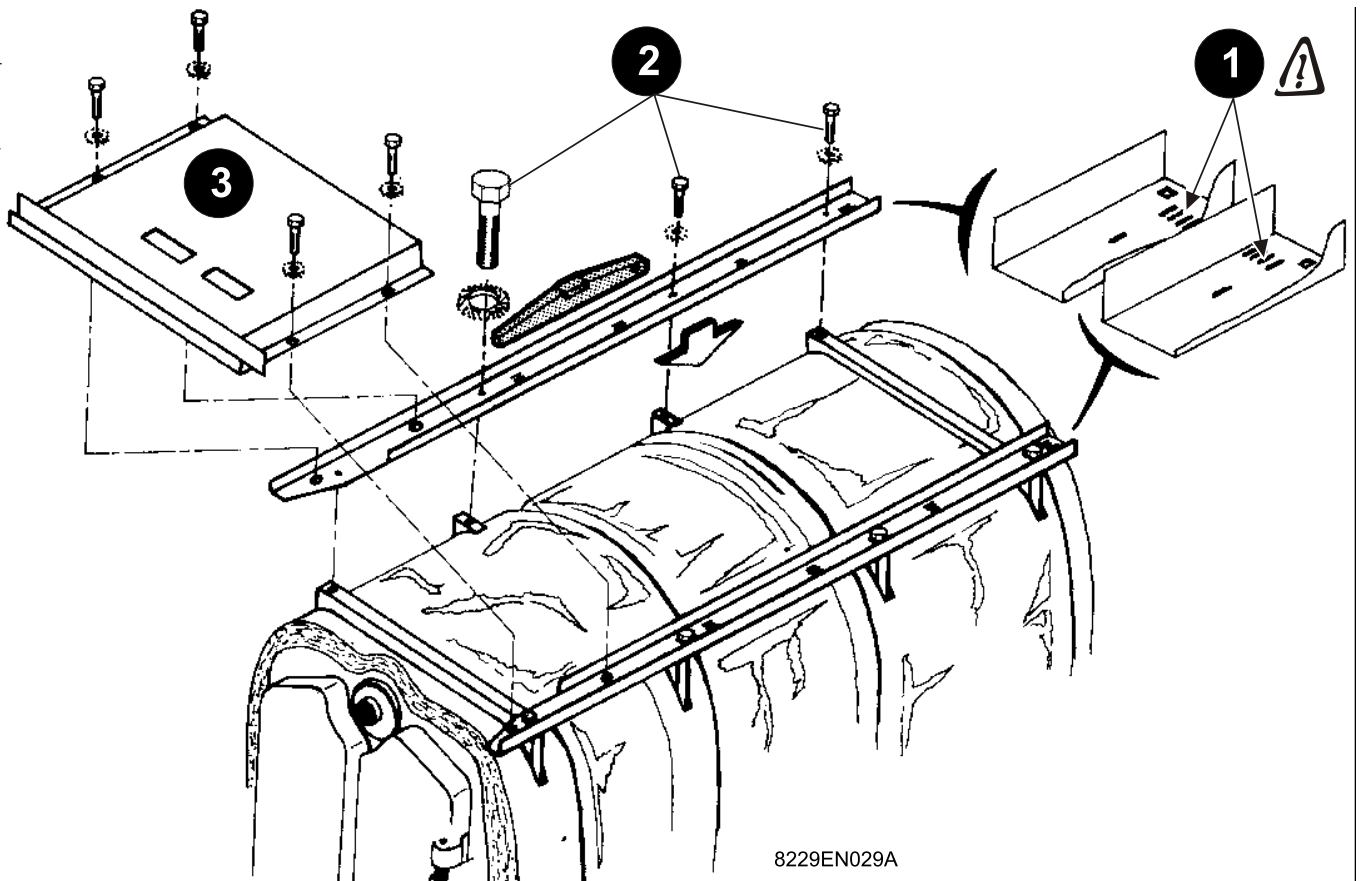
Kjele	Kjelekropp-isolasjonens bredde				
	500 Front	500	600	800	900 Bakside
GT 430-8	1	-	-	-	1
GT 430-9	1	1	1	-	-
GT 430-10	1	1	-	1	-
GT 430-11	1	1	-	-	1
GT 430-12	1	2	1	-	-
GT 430-13	1	2	-	1	-
GT 430-14	1	2	-	-	1
kolli	MP1*	MP4	MP5	MP2	MP3

* Kina: Kolli MP111



- Plasser den bakre isolasjonen - Kolli MP1*.

* Kina: Kolli MP111



i Levert sammen med sammentrukket kjele: Monter de øvre tverrlistene (Se trinn 9), deretter:

- ❶ Plasser den høyre og venstre kabelkanalen på plass. Pass på at innbyggingsretningen blir riktig.
- ❷ Fest kabelkanalene (3 skruer HM5x25 + tannskiver).
- ❸ Fest frontpanelet (Kolli MP1*) med 4 skruer HM5x25 og tannskiver.

* Kina: Kolli MP111

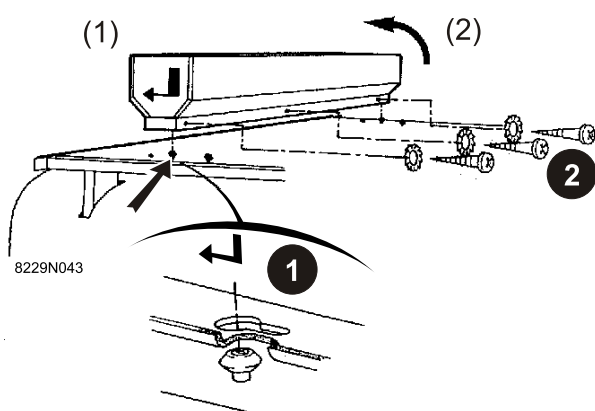
21 Montering av kontrollpanelet

- Standard kontrollpanel - Kolli MD4 : se : Trinn "22".
- B3, K3 eller DIEMATIC-m3 kontrol panel - kolli MD3, MD2 eller MD1 : se : Trinn "24".
- Sideplassert kontrollpanel (B3) - Kolli MD140 : Følg instruksjonene i den veiledningen som er vedpakket kolliet.
- Sideplassert kontrollpanel (K3) - Kolli MD139 : Følg instruksjonene i den veiledningen som er vedpakket kolliet.
- Sideplassert kontrollpanel (DIEMATIC-m3) - Kolli MD138 : Følg instruksjonene i den veiledningen som er vedpakket kolliet.

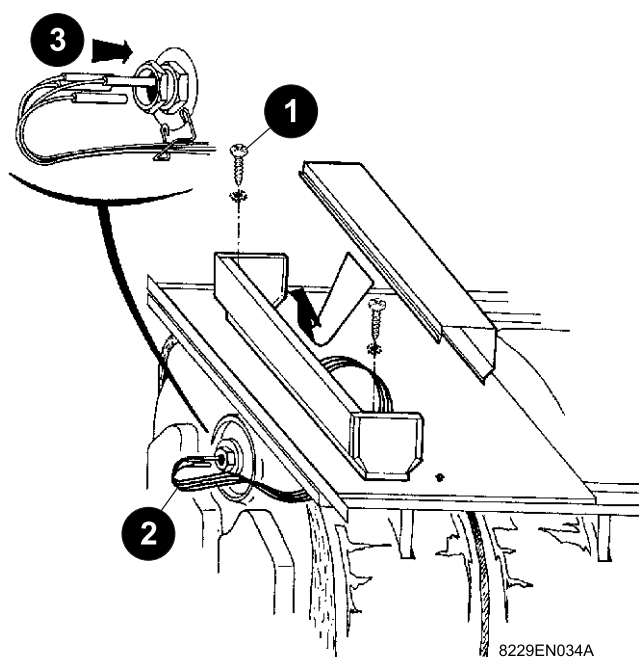
22 Standard kontrollpanel S3

(1) Front - (2) Bakside

- ➊ Plasser kontrollpanelet på de to fremre tappene.
- ➋ Åpne kontrollpanelet (3 skruer på baksiden).

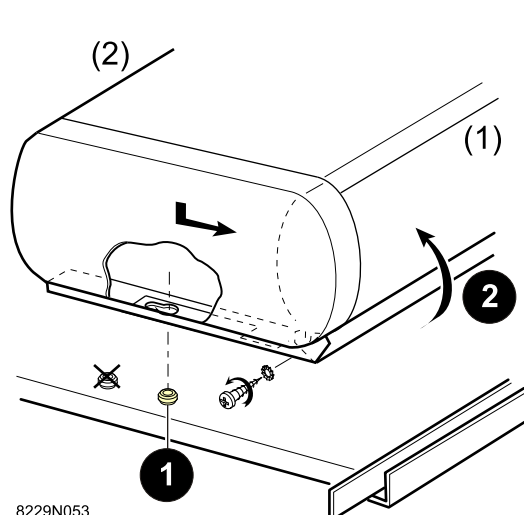


23 Standard kontrollpanel S3



- ➊ Fest kontrollpanelet (festes med 2 skruer Ø 3.94x25 + tannskiver).
- ➋ Rull forsiktig ut følerne i kontrollpanelet og før dem gjennom åpningen i frontdekslet.
- ➌ Deretter, plasser følerne i følerlommen og lås dem fast med fjæren.

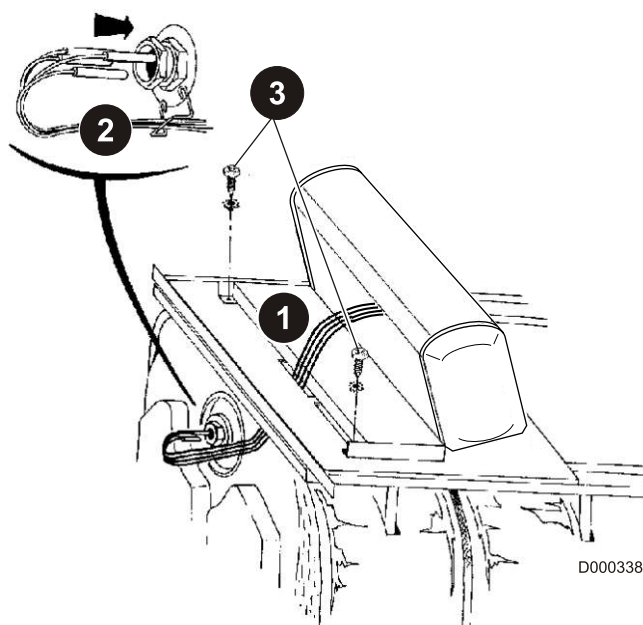
24 Kontrollpanel B3, K3 og DIEMATIC-m3



(1) Front - (2) Bakside

- 1 Plasser kontrollpanelet på de bakre tappene.
- 2 Åpne kontrollpanelet ved å skru ut de to skruene på forsidenn av frontpanelet.



25 B3, K3 eller DIEMATIC-m3 kontrol panel



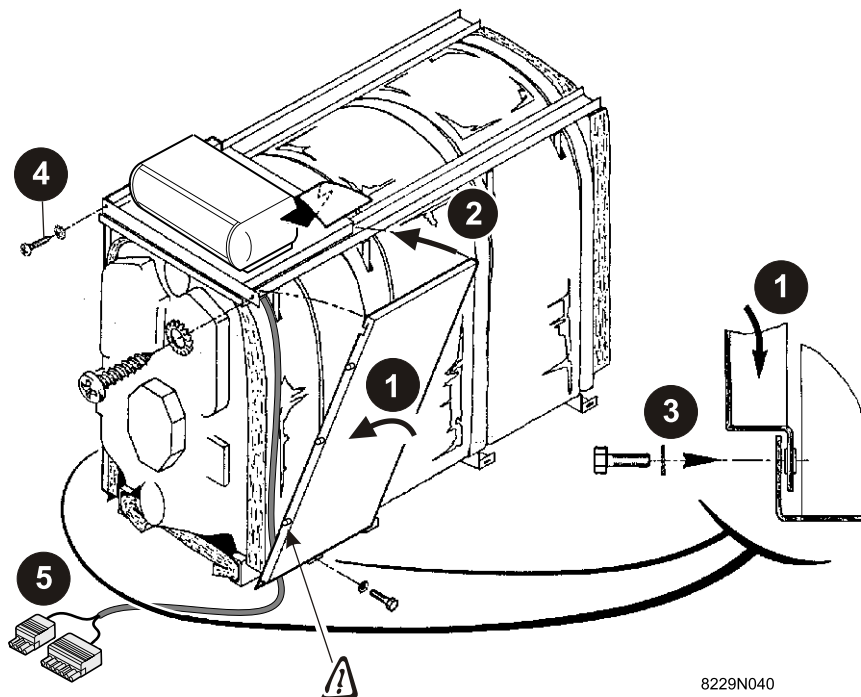
- 1 Rull forsiktig ut følerne i kontrollpanelet og før dem gjennom åpningen i frontdekslet.
- 2 Deretter, plasser følerne i følerlommen og lås dem fast med fjæren.
- 3 Skru kontrollpanelet fast foran på frontdekslet med 2 plateskruer $\text{Ø } 3.9 \times 12.7$ + tannskiver.

26 Elektrisk tilkoping

Alle tilkoblinger på baksiden av kjelens kontrollpanel gjøres med standard hurtigkoblinger.

-  **Tilkobling må utføres av kvalifisert peronell.**
 Se brukerveiledningen for kontrollpanelet.

27 Montering av dekkplater



8229N040

1 Sett de framre side-dekkplatene (lengde 520 - Kolli MP1*) ned i brakettene og fest dem til kabelkanalene.

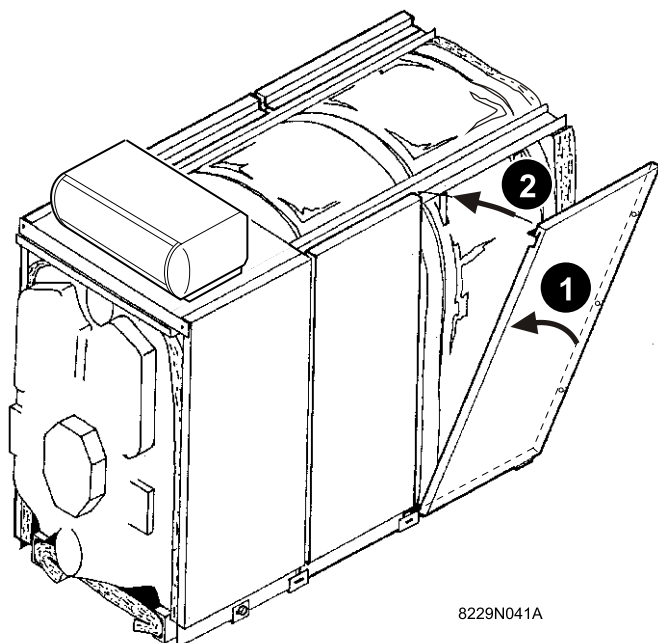
! Sett inn de framre side-dekkplatene, idet tappene må peke mot frontsidan på kjelen.

3 Fest dem til de undre brakettene med 2 skruer HM5x25 + tannskiver.

4 Fest dem på framsiden (2 skruer Ø 3.94x12.7 + tannskiver).

5 Plasser brennerkabelen på den motsatte siden av hengslene til brennerdøren, slik som vist på tegningen.

28



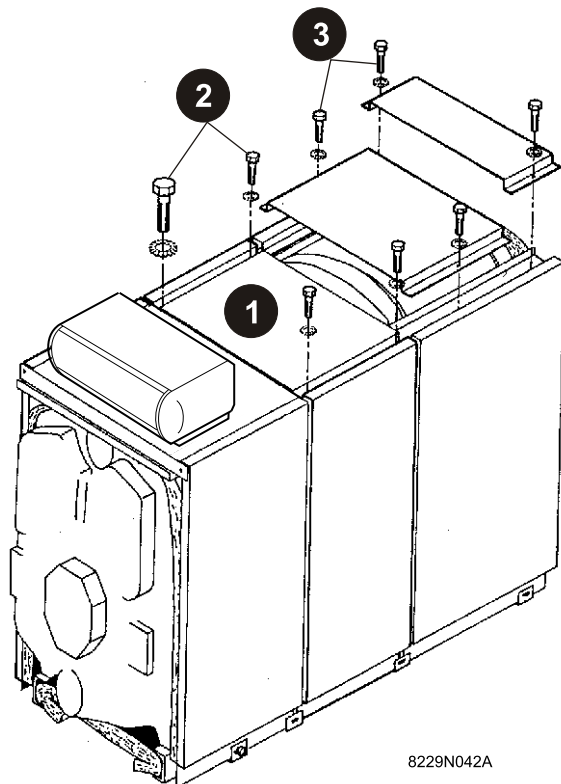
8229N041A

* Kina: Kolli MP111

Sett de øvrige side-dekkplatene inn i den rekkefølge som er vist på tegningen. Sett hver dekkplate inn i de undre brakettene og hekt dem fast til kabelkanalene.

! Sett inn de bakre dekkplatene. Pass på at tappene peker i retning av kjelens bakside.

Kjele	Kjelekropp-isolasjonens bredde			
	Front			Bakside
GT 430-8	520(MP1*)	930(MP3)		
GT 430-9	520(MP1*)	480(MP4)	610(MP5)	
GT 430-10	520(MP1*)	480(MP4)	770(MP2)	
GT 430-11	520(MP1*)	480(MP4)	930(MP3)	
GT 430-12	520(MP1*)	480(MP4)	480(MP4)	610(MP5)
GT 430-13	520(MP1*)	480(MP4)	480(MP4)	770(MP2)
GT 430-14	520(MP1*)	480(MP4)	480(MP4)	930(MP3)



8229N042A

❶ Sett inn front- og ryggdekslene i den rekkefølge som er vist på tegningen.

i De midtre og bakre dekslene er smalere enn frontdekslet

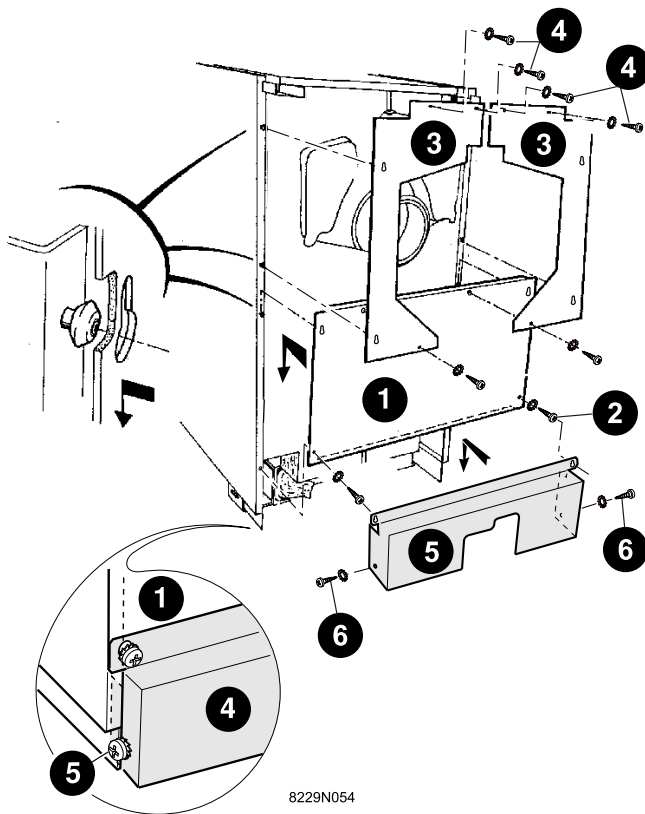
❷ Fest det første mellomdekslet (lengde 480) til kabelkanalen med 4 skruer HM5x25 + tannskiver.

❸ Fest de resterende dekslene til kabelkanalene med 2 skruer HM5x25 + tannskiver.

Kjeletype	Frontdekslets lengde	Det midtre dekslets lengde			Det bakre dekslets lengde	Kolli nr.
GT 430-8	480 (MP1*)	480			490	MP3
GT 430-9	480 (MP1*)	480	480		170	MP4+MP5
GT 430-10	480 (MP1*)	480	480		330	MP2+MP4
GT 430-11	480 (MP1*)	480	480		490	MP3+MP4
GT 430-12	480 (MP1*)	480	480	480	170	MP5+MP4
GT 430-13	480 (MP1*)	480	480	480	330	MP2+MP4
GT 430-14	480 (MP1*)	480	480	480	490	MP3+MP4

* Kina: Kolli MP111

30 Plassering av den bakre dekkplaten (Kølli MP1)



Plasser den undre bakre dekkplaten **1** på de 2 tappene på sideplatene.

2 Sett inn de 2 undre plateskruene $\text{\O} 3.9 \times 12.7$ + tannskiver, uten å trekke dem til.

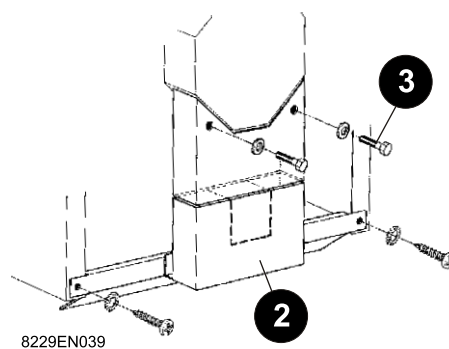
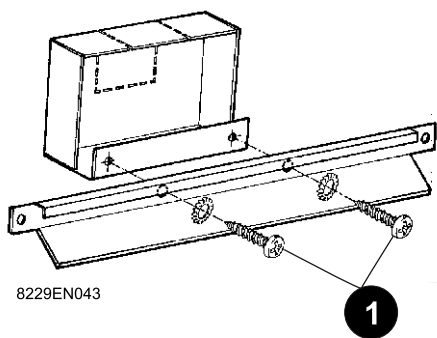
3 Plasser de øvre høyre og venstre bakplatene **1** på de 2 tappene på sideplatene og fest dem til den undre bakplaten med 2 plateskruer $\text{\O} 3.9 \times 12.7$ + tannskiver.

4 Fest til den øvre dekkplaten (2 plateskruer $\text{\O} 3.9 \times 12.7$ + tannskiver).

Plasser den undre bakplaten **5** på de to skruene på dekkplaten **1**. Trekk til de to skruene for å feste platen **5** på **1**.

6 Fest den undre bakplaten (2 skruer + tannskiver).

31 Montering av frontplatene

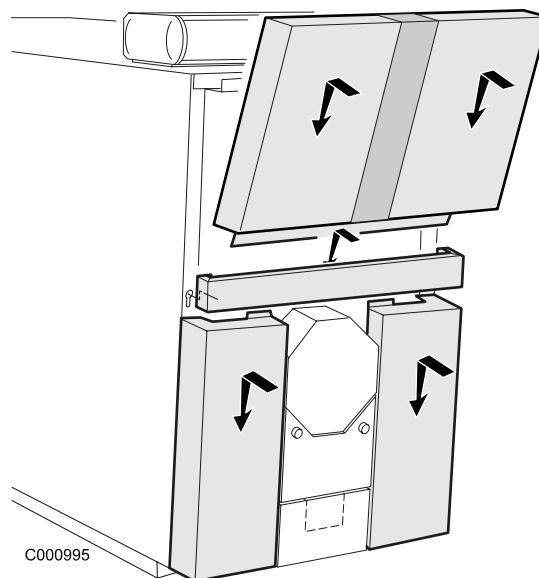
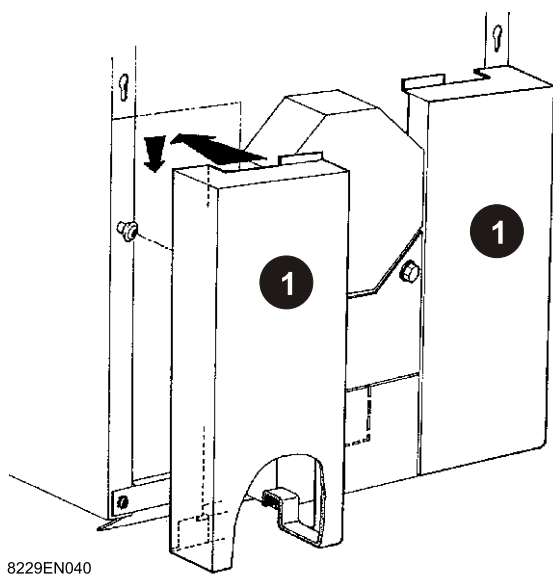


❶ Fest den undre front-dekkplaten på tverrlisten (2 skruer \varnothing 3.94x12.7 + tannskiver).

❷ Sett den undre tverrlisten inn og fest den til sideplatene med 2 plateskruer \varnothing 3.94x12.7 og tannskiver.

❸ Plasser platen på brennkammerdøren og fest den med 2 skruer HM12x25 og underlagsskiver.

32

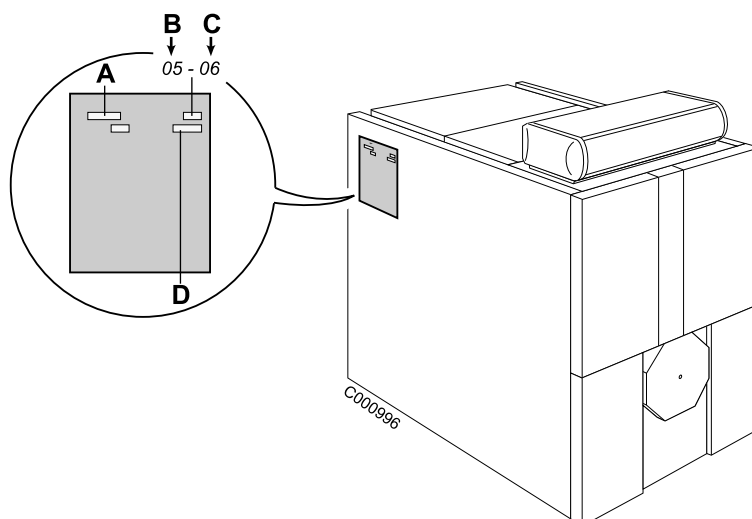


❶ Fest de undre venstre og høyre frontdekslene på tappene til sideveggen.

❷ Plasser braketten for frontdekslene (2 tapper).

❸ Plasser den øvre frontplaten på braketten til frontdekslet og fest den til fronthetten.

33 Typeskilt (Alle land bortsett fra : Kina)



- Fest det i pakken for brukerveiledningen medleverte typeskilt til kjelen.

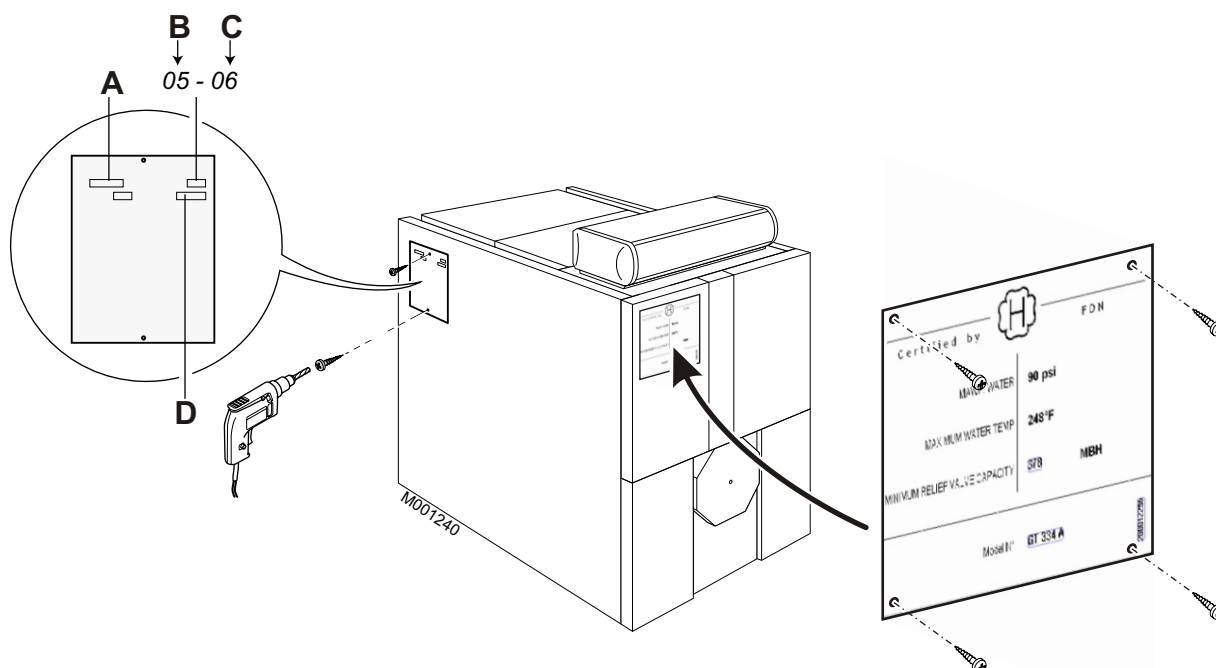
A: Kjeletype

B: ÅR

C: Uke

D: Kjelens serienummer

34 Bare for: Kina (Kolli MP111)



A: Kjeletype

B: ÅR

C: Uke

D: Kjelens serienummer

DE DIETRICH THERMIQUE S.A.S.



www.dedietrich-thermique.fr

Direction des Ventes France
57, rue de la Gare
F- 67580 MERTZWILLER
☎ +33 (0)3 88 80 27 00
✉ +33 (0)3 88 80 27 99

ÖAG AG



www.oeag.at

Schemmelstrasse 66-70
A-1110 WIEN
☎ +43 (0)50406 - 61624
✉ +43 (0)50406 - 61569
dedietrich@oeag.at

DE DIETRICH REMEHA GmbH



www.dedietrich-remeha.de

Rheiner Strasse 151
D- 48282 EMSDETTEN
☎ +49 (0)25 72 / 23-5
✉ +49 (0)25 72 / 23-102
info@dedietrich.de

NEUBERG S.A.



www.dedietrich-heating.com

39 rue Jacques Stas
L- 2010 LUXEMBOURG
☎ +352 (0)2 401 401

VAN MARCKE



www.vanmarcke.be

Weggevoerdenlaan 5
B- 8500 KORTRIJK
☎ +32 (0)56/23 75 11

DE DIETRICH



www.dedietrich-otoplenie.ru

Россия
109044 г. Москва
ул. Крутицкий Вал, д. 3
корп. 2, оф. 35
☎ +7 495 988-43-04
✉ +7 495 988-43-04
dedietrich@nnt.ru

WALTER MEIER (Klima Schweiz) AG



www.waltermeier.com

Bahnstrasse 24
CH-8603 SCHWERZENBACH
☎ +41 (0) 44 806 44 24
Serviceline +41 (0)8 00 846 846
✉ +41 (0) 44 806 44 25
ch.klima@waltermeier.com

WALTER MEIER (Climat Suisse) SA

www.waltermeier.com

Z.I. de la Veyre B, St-Légier
CH-1800 VEVEY 1
☎ +41 (0) 21 943 02 22
Serviceline +41 (0)8 00 846 846
✉ +41 (0) 21 943 02 33
ch.climat@waltermeier.com

DE DIETRICH



www.dedietrich-heating.com

Room 512, Tower A, Kelun Building
12A Guanghua Rd, Chaoyang District
C-100020 BEIJING
☎ +86 (0)106.581.4017
+86 (0)106.581.4018
+86 (0)106.581.7056
✉ +86 (0)106.581.4019
contactBJ@dedietrich.com.cn

AD001-AB

© Rettsbeskyttelse

Alle tekniske data, tegninger og koplingskjemaer i dette dokument er vår eiendom og må ikke reproduseres eller kopieres uten vår skriftlige godkjenning.

Forbehold mot endringer.

03/12/07



300014926-001-B

De Dietrich

DE DIETRICH THERMIQUE
57, rue de la Gare F- 67580 MERTZWILLER - BP 30