

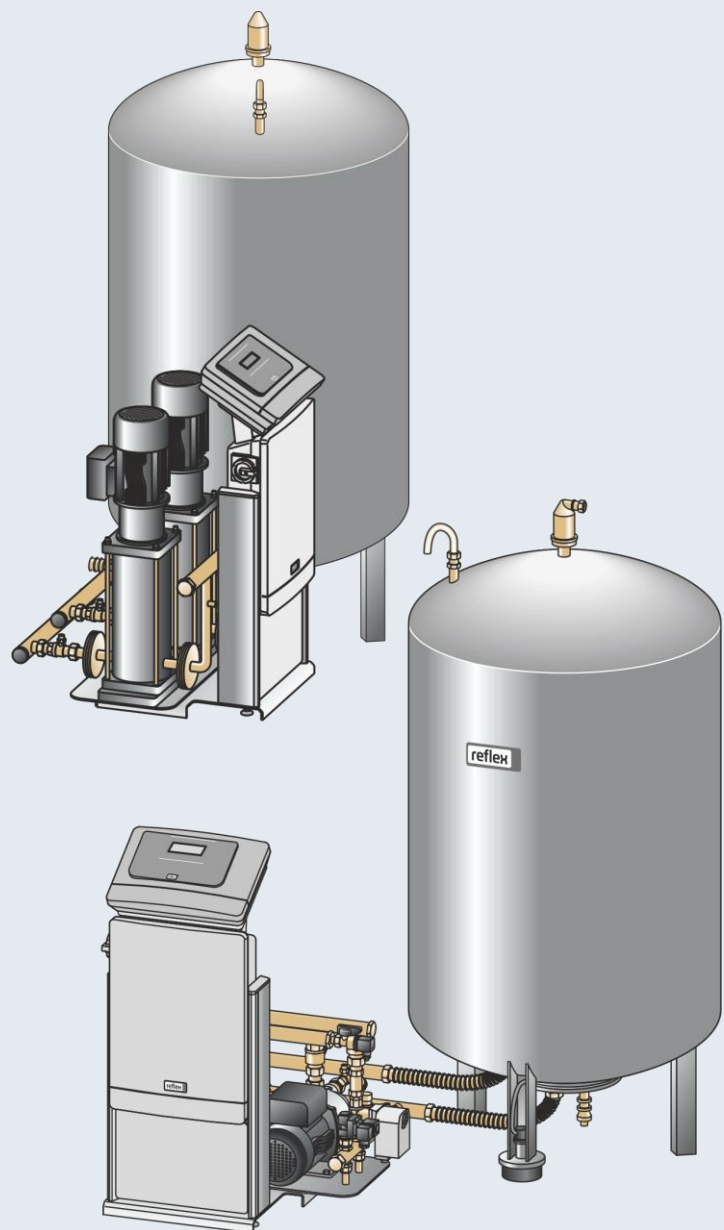
Variomat Touch

VS 2-1/35 /60 /75 /95

VS 2-2/35 /60 /75 /95

NO Bruksanvisning

Original bruksanvisning



1	Henvisninger til bruksanvisningen	3
2	Ansvar og garanti	3
3	Sikkerhet	3
3.1	Symbolforklaring	3
3.1.1	Henvisninger i bruksanvisningen	3
3.2	Krav til personellet	3
3.3	Personlig verneutstyr	3
3.4	Tiltenkt bruk	3
3.5	Ikke tillatte driftsforhold	3
3.6	Restfarer	4
4	Apparatbeskrivelse	4
4.1	Beskrivelse	4
4.2	Oversiktsvisning	4
4.3	Identifikasjon	4
4.3.1	Typeskilt	4
4.3.2	Typenøkkel	5
4.4	Funksjon	5
4.5	Leveringsomfang	5
4.6	Valgfritt tilleggsutstyr	5
5	I/O-modul (valgfri utvidelsesmodul)	6
5.1	Tekniske data	6
5.2	Innstillinger	6
5.2.1	Innstillinger til endemotstandene i RS-485-nett	6
5.2.2	Innstilling av moduladressen	7
5.2.3	Standardinnstillinger av I/O-modulen	7
5.3	Utskifting av sikringene	8
6	Tekniske data	8
6.1	Styreenhet	8
6.2	Beholdere	9
7	Montasje	9
7.1	Forutsetninger for monteringen	9
7.1.1	Kontroll av leveringstilstanden	9
7.2	Forberedelser	9
7.3	Gjennomføring	10
7.3.1	Posisjonering	10
7.3.2	Montering av påbyggingsdelene for beholderne	10
7.3.3	Plassering av beholderne	10
7.3.4	Hydraulisk tilkobling	11
7.3.5	Montering av varmeisolasjonen	12
7.3.6	Montering av nivåmålingen	12
7.4	Koblings- og ettermatingsvarianter	13
7.4.1	Funksjon	13
7.5	Elektrisk tilkobling	14
7.5.1	Koblingsskjema	14
7.5.2	Koblingsskjema tilkoblingsdel	14
7.5.3	Koblingsskjema betjeningsdel	15
7.5.4	Grensesnitt RS-485	16
7.6	Montasje- og igangsettingssertifikat	16
8	Første igangsetting	16
8.1	Kontrollere forutsetningene for igangsetting	16
8.2	Koblingspunkt Variomat	17
8.3	Redigere oppstartrutinen til styringen	17
8.4	Fylle beholderne med vann	18
8.4.1	Fylle med en slange	18
8.4.2	Fylling via magnetventilen i ettermatingsdel	18
8.5	Luft pumpen	18
8.6	Parameterer styringen i kundemenyen	19
8.7	Starte automatisk drift	19
9	Drift	19
9.1	Automatisk drift	19
9.2	Manuell drift	19
9.3	Stoppdrift	20
9.4	Sommerdrift	20
9.5	Ny igangsetting	20
10	Styring	20
10.1	Håndtering av betjeningsfeltet	20
10.2	Kalibrere berøringsskjerm	21
10.3	Foreta innstillinger i styringen	21
10.3.1	Kundemeny	21
10.3.2	Service meny	22
10.3.3	Standardinnstillinger	22
10.3.4	Still inn avgassingsprogrammer	22
10.3.5	Oversikt avgassingsprogrammer	23
10.4	Meldinger	23
11	Vedlikehold	25
11.1	Vedlikeholdsplan	25
11.1.1	Rengjøre smussfangeren	26
11.1.2	Rengjøre beholdere	26
11.2	Kontrollere koblingspunkter	26
11.3	Kontroll	27
11.3.1	Trykkbærende komponenter	27
11.3.2	Kontroll før igangsetting	27
11.3.3	Kontrollfrister	27
12	Demontering	27
13	Tillegg	28
13.1	Reflex-fabrikkundeservice	28
13.2	Samsvar/standarder	28
13.3	Garanti	28

1 Henvisninger til bruksanvisningen

Denne bruksanvisningen er et viktig bidrag til sikker og feilfri funksjon av enheten.

Firmaet Reflex Winkelmann GmbH påtar seg intet ansvar for skader som oppstår på grunn av at denne bruksanvisningen ikke er fulgt. I tillegg til denne bruksanvisningen må nasjonale regler og bestemmelser i oppstillingslandet overholdes (forebygging av ulykker, vern av miljøet, sikkerhetsmessig og fagmessig riktig arbeid osv.).

Denne bruksanvisningen beskriver enheten med en grunnutrustning for avgassing og grensesnitt for valgfri tilleggsutrustning med tilleggsfunksjoner.

► Merk!

Denne anvisningen må leses grundig og anvendes av enhver som monterer disse enhetene eller utfører andre arbeider på enheten. Bruksanvisningen skal utleveres til eieren av enheten, og vedkommende skal oppbevare den lett tilgjengelig i nærheten av enheten.

2 Ansvar og garanti

Enheden er produsert i henhold til den nyeste teknologien og anerkjente sikkerhetstekniske regler. Likevel kan det ved bruk oppstå fare for liv og helse til personellet hhv. tredjeperson, samt påvirke anlegget eller materielle verdier.

Det må ikke gjøres endringer f.eks. på hydraulikken eller gjøres inngrep i koblingen på enheten.

Produsentens ansvar og garanti er utelukket når feilen kan føres tilbake til en eller flere av følgende årsaker:

- Ikke tiltenkt bruk av enheten.
- Feil igangsetting, betjening, vedlikehold, overhaling, reparasjon og montering av enheten.
- Sikkerhetsreglene i denne bruksanvisningen er ikke fulgt.
- Enheden har vært brukt med defekte eller ikke forskriftsmessig monterte sikkerhetsinnretninger / beskyttelsesinnretninger.
- Vedlikeholds- og inspeksjonsarbeidet har ikke vært utført til rett tid.
- Bruk av ikke frigitte reserve- og tilbehørsdeler.

Fagmessig riktig montering og igangsetting av enheten er en forutsetning for garantikravene.

► Merk!

La Reflex fabrikkundeservice utføre første gangs igangsetting samt det årlige vedlikeholdet, se kapittel 13.1 "Reflex-fabrikkundeservice" på side 28.

3 Sikkerhet

3.1 Symbolforklaring

3.1.1 Henvisninger i bruksanvisningen

Følgende henvisninger brukes i bruksanvisningen.

FARE

Livsfare/alvorlige helseskader

- Henvisninger i kombinasjon med signalordet "Fare" angir en umiddelbar fare som fører til dødsfall eller alvorlige (irreversible) personskader.

ADVARSEL

Alvorlige helseskader

- Henvisninger i kombinasjon med signalordet "Advarsel" angir en fare som kan føre til dødsfall eller alvorlige (irreversible) personskader.

FORSIKTIG

Helseskader

- Henvisninger i kombinasjon med signalordet "Forsiktig" angir en fare som kan føre til lette (reversible) personskader.

OBS

Materielle skader

- Henvisninger i kombinasjon med signalordet "OBS" angir en situasjon som kan føre til skader på selve produktet eller på gjenstander i produktets omgivelser.

► Merk!

Dette symbolet i kombinasjon med signalordet "Merk" angir nyttige tips og anbefalinger for effektiv bruk av produktet.

3.2 Krav til personellet

Montering, igangsetting, vedlikehold og tilkobling av de elektriske komponentene må kun utføres av kyndig og kvalifisert fagpersonell.

3.3 Personlig verneutstyr



Ved alt arbeid på anlegget skal du bruke foreskrevet personlig verneutstyr, f.eks. hørselsvern, øyebeskyttelse, sikkerhetssko, beskyttelseshjelm, beskyttelsesklær, beskyttelseshansker.

Du finner informasjon om det personlige verneutstyret i de nasjonale forskriftene i det aktuelle brukerlandet.

3.4 Tiltent bruk

Enheden er en trykholdestasjon for varmtvanns- og kjølevannssystemer. Den sørger for å opprettholde vanntrykk og ettermating av vann i et system. Drift må kun skje i korrosjonsteknisk lukkede systemer med vann med følgende egenskaper:

- Ikke korroderende
- Kjemisk ikke aggressiv
- Ikke giftig

Tilførsel av oksygen som følge av inntrenging i varme- og kjølevannsystemet, ettermating av vann osv. må minimeres på en sikker måte under drift.

3.5 Ikke tillatte driftsforhold

Enheden er ikke egnet for følgende forhold:

- for mobil drift av enheten.
- for bruk utendørs.
- for bruk med mineralolje.
- for bruk med antennelige medier.
- for bruk med destillert vann.

► Merk!

Endringer på hydraulikken eller inngrep i koblingen er ikke tillatt.

3.6 Restfarer

Dette apparatet er byttet etter nåværende tekniske standarder. Likevel kan restfarer aldri utelukkes.

⚠ FORSIKTIG

Fare for forbrenning på varme overflater

I varmelegg kan høy overflatetemperatur føre til forbrenninger på huden.

- Bruk vernehansker.
- Plasser egnede varselhenvisninger i nærheten av apparatet.

⚠ FORSIKTIG

Fare for personskade ved vann som kommer ut under trykk

Feil montering eller demontering eller feil utført vedlikeholdsarbeid på tilkoblinger kan føre til forbrenninger og personskader hvis varmt vann eller damp under trykk plutselig strømmer ut.

- Kontroller at monteringen, demonteringen eller vedlikeholdsarbeidet er utført fagmessig korrekt.
- Kontroller at anlegget er trykkløst før du skal utføre montering, demontering eller vedlikeholdsarbeid på tilkoblinger.

⚠ ADVARSEL

Fare for personskader på grunn av høy vekt

Apparatene har en høy vekt. Dette medfører fare for personskader og ulykker.

- Til transport og montering må det benyttes egnet løfteutstyr.

4 Apparatbeskrivelse

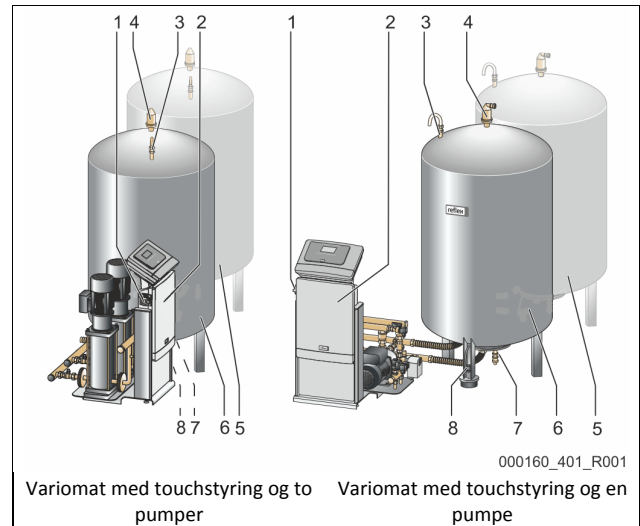
4.1 Beskrivelse

Variomat med Touch-styring er en pumpestyrt trykkløst-, avgassings- og ettermatingsstasjon for varmtvanns- og kjølevannsystemer. I alt vesentlig består Variomat av en styreenhet med pumpe og minst én ekspansjonsbeholder. En membran i ekspansjonsbeholderen deler den i et luftrom og et vannrom. På denne måten unngår man at oksygen kommer inn i ekspansjonsvannet.

Variomat med Touch-styring gir følgende sikkerhet:

- Optimalisering av alle forløp for trykkløst, avgassing og ettermatning.
 - Ingen direkte innsuging av luft på grunn av kontroll av trykkløstingen med automatisk ettermatning.
 - Ingen sirkulasjonsproblemer på grunn av fri blåsning i kretsløpsvannet.
 - Reduksjon av korrosjonsskaden på grunn av oksygenuttrekk fra fyll- og ettermatingsvannet.

4.2 Oversiktsvisning



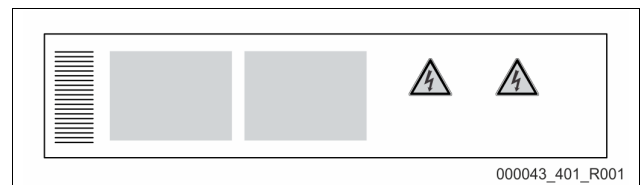
1	Hovedbryter
2	styreenhet <ul style="list-style-type: none"> • Pumpe(r) • Styring "Reflex Control Touch"
3	Lufting "VE"

4	Avgassingsventil "DV"
5	Følgebeholder "VF"
6	Grunnbeholder "VG"
7	Fylle- og tømme Kran "FD"
8	Nivåmåling "LIS"

4.3 Identifikasjon

4.3.1 Typeskilt

På typeskiltet finner du opplysninger om produsent, byggeår, produksjonsnummer samt de tekniske dataene.

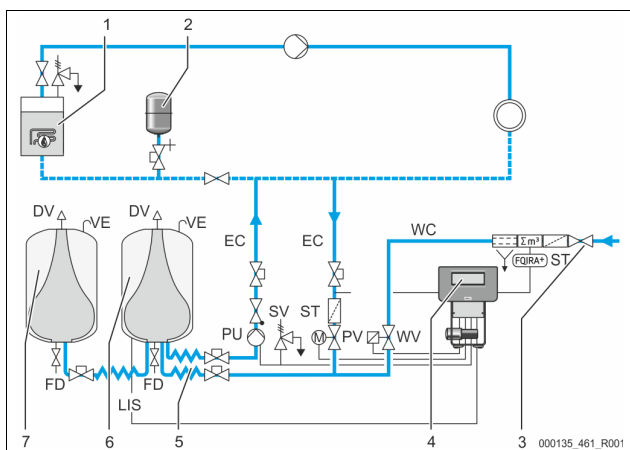


Påføring på typeskiltet	Betydning
Type	Enhetsbetegnelse
Serial No.	Serienummer
min. / max. allowable pressure P	Minimum / maksimum tillatt trykk
max. continuous operating temperature	Maksimum permanent driftstemperatur
min. / max. allowable temperature / flow temperature TS	Minimum / maksimum tillatt temperatur / tilførselstemperatur TS
Year built	Produksjonsår
min. operating pressure set up on shop floor	Minimum driftstrykk stilt inn på fabrikk
at site	Innstilt minimum driftstrykk
max. pressure safety valve factory - a line	Fabrikkinnstilt responstrykk fra sikkerhetsventilen
at site	Innstilt responstrykk fra sikkerhetsventilen

4.3.2 Typenøkkel

Nr.		Typenøkkel (eksempel)
1	Betegnelse for styreenheten	
2	Pumpeantall	Variomat VS 2- 1, VG 500 I, VF 500 I
3	Grunnbeholder "VG"	1 2 3 4 5 6
4	Nominelt volum	
5	Følgebeholder "VF"	
6	Nominelt volum	

4.4 Funksjon



1	Varmeanlegg	WV	Ettermatningsventil
2	Trykkekompansjonsbeholder "MAG"	PIS	Trykksensor
3	Reflex Fillset Impuls	PV	Overløpsventil (Motorkuleventil)
4	styreenhet	PU	Pumpe (trykklholding)
5	Hydrauliske tilførsler	SV	Sikkerhetsventil
6	Luftrom grunnbeholder	EC	Ekspansjonsledning
7	Luftrom følgebeholder	FD	Fylle- og tømmeke
ST	Smussfanger	LIS	Trykkmålingsboks for registrering av vannnivået
FQIRA+	Kontaktvannteller	DV	Avgassingsventil
WC	Ettermatningsledning	VE	Lufting

Ekspansjonsbeholder

Det kan kobles til en grunnbeholder og alternativt flere følgebeholdere. En membran deler beholderne i et luftrom og et vannrom, og hindrer dermed at oksygen trenger inn i ekspansjonsvannet. Luftrommet står i forbindelse med atmosfæren via en ledning "VE". Grunnbeholderen knyttes hydraulisk fleksibelt til styreenheten. Det sikrer funksjonen til nivåmålingen "LIS" som arbeider med en trykkmålingsboks.

styreenhet

Styreenheten inneholder hydraulikken og styringen. Trykket registreres med trykksensoren "PIS", nivået registreres ved hjelp av trykkmålingsboksen "LIS", og vises i displayet av styringen.

Opprettholde trykket

Hvis vannet blir varmet opp, stiger trykket i anleggssystemet. Hvis trykket som er stilt inn på styringen overskrides, åpnes overløpsventilen "PV" og slipper vannet ut av anlegget via ekspansjonsledningen "EC" og inn i grunnbeholderen. Trykket i systemet faller igjen. Hvis vannet blir avkjølt, faller trykket i anleggssystemet. Hvis det innstilte trykket underskrides, kobles pumpen "PU" inn og transporterer vannet ut av

grunnbeholderen via ekspansjonsledningen "EC" og tilbake inn i anlegget. Trykket i anleggssystemet stiger. Styringen sikrer at trykket opprettholdes, og det stabiliseres ytterligere ved hjelp av trykkekompansjonsbeholderen "MAG".

Avgassing

For avgassing av anleggsvannet trenger man to ekspansjonsledninger "EC". Én ledning for det gassrike vannet fra anlegget og én returledning for det avgassede vannet til anlegget. Under avgassing er pumpen "PU" og overløpsventilen "PV" i drift. Dermed blir en gassrik delstrøm til anleggsvannet V ført via den trykkløse grunnbeholderen. Her blir de frie og oppløste gassene skilt ut av vannet via atmosfæretrykket, og ført bort ved hjelp av avgassingsventilen "DV". Styringen sikrer hydraulisk utjevning på grunn av reguleringen av slaget fra overløpsventilen "PV" (Motorkuleventil). Denne prosessen kan benyttes i tre forskjellige varianter (permanent avgassing, intervallavgassing eller etterløpsavgassing).

Ettermating

Hvis minimum vannnivå i grunnbeholderen underskrides, åpnes ettermatningsventilen "WV" til ønsket nivå igjen er nådd. Ved ettermating blir antall krav, tid og ettermatingstid overvåket i løpet av en syklus. I kombinasjon med en kontaktvannteller FQIRA+ blir den aktuelle enkelte ettermatningsmengden og den totale ettermatningsmengden overvåket.

4.5 Leveringsomfang

Leveringsomfanget blir beskrevet på pakkseddelen, og innholdet vises på pakken. Kontroller umiddelbart etter at varen er ankommet om den er komplett og om den er skadet. Informer umiddelbart om transportskader.

Grunnutrustning for å opprettholde trykket:

- Enheten på en pall.
 - Styreenhet og grunnbeholder "VG".
 - Grunnbeholder pakket med tilbehør på beholderfoten.
 - Lufting "VE"
 - Avgassingsventil "DV"
 - Reduksjonsmuffe
 - Trykkmålingsboks "LIS"
 - Folielomme med bruksanvisning.

4.6 Valgfritt tilleggsutstyr

Følgende tilleggsutstyr kan fås til enheten:

- Varmeisolasjon for grunnbeholderen
- Følgebeholdere
 - Pakket med tilbehør på beholderfoten
 - Lufting "VE"
 - Avgassingsventil "DV"
 - Reduksjonsmuffe
- Tilleggsutrustning med BOB-rør for temperaturbegrensere "TAZ+"
- Fillset for ettermating med vann.
 - Med integrert systemskiller, vannteller, smussfanger og avstenginger for ettermatningsledningen "WC".
- Fillset Impuls med kontaktvannteller FQIRA+ for ettermating med vann.
- Servitec for ettermating og avgassing.
- Fillsoft for avherding av ettermatningsvannet fra drikkevannet.
 - Fillsoft kobles mellom Fillset og enheten. Enhetens styring vurderer ettermatningsmengdene, og varsler nødvendig skifte av avherdingspatronene.
- Utvidelser for styringen av enheten:
 - I/O-moduler for den klassiske kommunikasjonen, se kapittel 5 "I/O-modul (valgfri utvidelsesmodul)" på side 6.
 - Kommunikationsmodul for ekstern betjening av styringen
 - Master-Slave-Connect for forbundskoblinger med maks. 10 enheter.

- Forbunds kobling for effektutvidelse og parallellkobling av 2 hydraulisk direkte forbundede anlegg
- Bussmoduler:
 - Profibus DP
 - Ethernet
 - Modbus RTU
 - BACnet-IP
 - BACnet MS/TP
- Membranbruddvarsler.

Merkl!
 Det leveres ut separate bruksanvisninger sammen med tilleggsutstyret.

5 I/O-modul (valgfri utvidelsesmodul)

I/O-modulen er tilkoblet og kablet på fabrikk. Den brukes til å utvide inn- og utgangene på Control Touch-styringen.

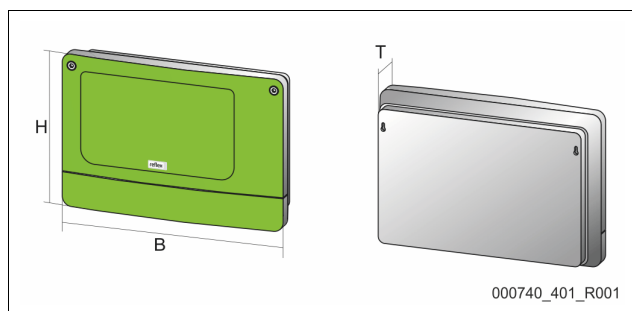
Seks digitale innganger og seks digitale utganger brukes til å behandle meldinger og alarmer:

Innganger
Tre innganger som åpner med 24 V egetpotensiale for standardinnstillinger.
<ul style="list-style-type: none"> • Ekstern temperaturovervåking • Minimum trykksignal • Manuell ettermatning av vann
Tre innganger som lukker med 230 V eksternt potensiale for standardinnstillinger.
<ul style="list-style-type: none"> • Nødstopp • Manuell drift (f.eks. for pumpe eller kompressor) • Manuell drift for overstrømsventilen

Utganger
Som vekselbryter potensialfri. Standardinnstilling for meldinger:
<ul style="list-style-type: none"> • Ettermatingsfeil • Underskridelse av minimumstrykket • Overskridelse av maksimumstrykket • Manuell drift eller stoppmodus

- Merkl!**
- For standardinnstillingene til I/O-modulene, se kapittel 5.1 "Tekniske data" på side 6
 - Alternativt kan alle digitale inn- og utganger stilles inn fritt. Innstillingen gjøres av Reflex-fabrikkundeservice, se kapittel 13.1 "Reflex-fabrikkundeservice" på side 28

5.1 Tekniske data



Hus	Plasthus
Bredde (B):	340 mm
Høyde (H):	233,6 mm
Dybde (D):	77 mm
Vekt:	2,0 kg
Tillatt driftstemperatur:	-5 °C – 55 °C

Tillatt lagringstemperatur:	-40 °C – 70 °C
Kapslingsgrad IP:	IP 64
Strømforsyning:	230 V AC, 50 – 60 Hz (IEC 38)
Sikring (primær):	0,16 A treg

Inn-/utganger
<ul style="list-style-type: none"> • 6 potensialfrie reléutganger (vekselbryter) • 3 digitalinnganger 230 V AC • 3 digitalinnganger 24 V AC • 2 analogutganger (Disse vil det ikke være behov for, fordi Control Touch-styringen allerede omfatter dem.)

Grensesnitt til styringen
<ul style="list-style-type: none"> • RS-485 • 19,2 kbit/s • Potensialfri • Tilkobling med plugg- eller skrueklemmer • Protokoll RSI-spesifikk

5.2 Innstillinger



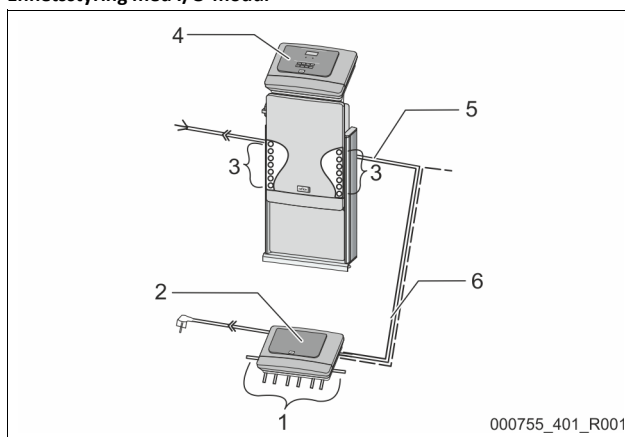
- Livsfare på grunn av strømstøt!
 Livsfarlige skader på grunn av strømstøt. På deler av kretskortet til enheten kan det være en spenning på 230 V selv om nettstøpslet er tatt ut av spenningsforsyningen.
- Før dekslene tas av, må styringen til enheten kobles fullstendig fra spenningsforsyningen.
 - Kontroller at kretskortet er spenningsfritt.

5.2.1 Innstillinger til endemotstandene i RS-485-nett

Eksempler for aktivering eller deaktivering av endemotstandene i RS-485-nett.

- På hovedkortet til styringen finner du DIP-bryter 1 og 2.
- Maks. lengde på 1000 meter for RS-485-forbindelsen

Enhetsstyring med I/O-modul

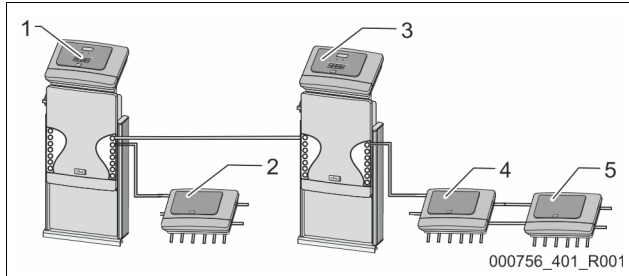


1	Reléutganger til I/O-modulen* • 6 digitale utganger	4	Styring Control Touch
2	I/O-modul	5	RS-485-forbindelse
3	Tilkoblinger av I/O-ledningene	6	Valgfri RS-485-forbindelse • Master - Slave • Felt-bus

* De 2 analoge utgangene kommer det ikke til å være behov for, fordi Control Touch-styringen allerede har to analoge utganger til trykk- og nivåmåling.

Innstillinger av endemotstandene			
Jumper/bryter	Innstillinger	I/O-modul	Control Touch
Jumper J10	aktivert	X	---
og J11	deaktivert	---	---
DIP-bryter 1	aktivert	---	X
og 2	deaktivert	---	---

Enhetsstyringer og I/O-modul i Master-Slave-funksjonen



1	Styring Control Touch i Master-funksjonen	4	I/O-modul for Slave-funksjonen
2	I/O-modul for Master-funksjonen	5	I/O-modul for utvidelse
3	Styring Control Touch i Slave-funksjonen		

Master-funksjon

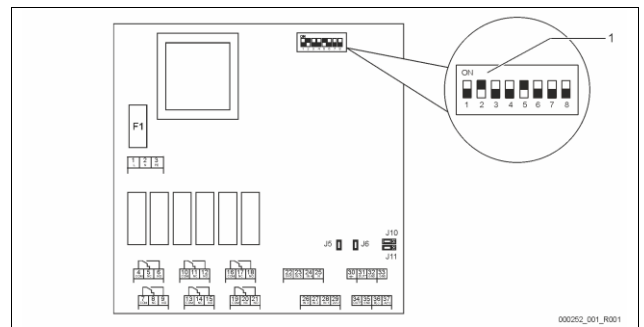
Innstillinger av endemotstandene			
Jumper/bryter	Innstillinger	I/O-modul	Control Touch
Jumper J10	aktivert	X	---
og J11	deaktivert	---	---
DIP-bryter 1	aktivert	---	X
og 2	deaktivert	---	---

Slave-funksjon

Innstillinger av endemotstandene				
Jumper / bryter	Innstillinger	I/O-modul	I/O-modul for utvidelse	Control Touch
Jumper J10	aktivert	---	X	---
og J11	deaktivert	X	---	---
DIP-bryter 1	aktivert	---	---	X
og 2	deaktivert	---	---	---

5.2.2 Innstilling av moduladressen

Innstilling av moduladressen på hovedkortet til I/O-modulen



1 DIP-bryter

Posisjon til DIP-bryterne

- DIP-bryter 1 – 4:
 - For innstilling av moduladressen
 - Variabel innstilling på ON eller OFF
- DIP-bryter 5:
 - Fast i posisjon ON
- DIP-bryter 6 – 8:
 - For intern testing
 - Under drift i posisjon OFF

Still inn moduladressen med DIP-bryterne 1 – 4.

Gå fram på denne måten:

1. Trekk nettpluggen av I/O-modulen.
2. Åpne husdekslet.
3. Still DIP-bryterne 1 – 4 i posisjon ON eller Off.

Moduladresse	DIP-bryter								Bruk for modulene
	1	2	3	4	5	6	7	8	
1	1	0	0	0	1	0	0	0	1
2	0	1	0	0	1	0	0	0	2
3	1	1	0	0	1	0	0	0	3
4	0	0	1	0	1	0	0	0	4
5	1	0	1	0	1	0	0	0	5
6	0	1	1	0	1	0	0	0	6
7	1	1	1	0	1	0	0	0	7
8	0	0	0	1	1	0	0	0	8
9	1	0	0	1	1	0	0	0	9
10	0	1	0	1	1	0	0	0	10

5.2.3 Standardinnstillinger av I/O-modulen

Inn- og utgangene til I/O-modulen blir utstyrt med en standardinnstilling.

Standardinnstillingene kan endres ved behov og tilpasses lokale forhold. Responsen til inngangene 1–6 til I/O-modulen vises i feilminnet til styringen av enheten.



Merk!

- Standardinnstillingene gjelder fra programvareversjon V1.10.
- Alternativt kan alle digitale inn- og utganger stilles inn fritt. Innstillingen utføres av Reflex-fabrikkundeservice, se kapittel 13.1 "Reflex-fabrikkundeservice" på side 28

Sted	Signalvurdering	Meldetekst	Feilminneoppføring	Prioritering før forløpet	Signal på inngang fører til følgende handling
INNGANGER					
1	Åpner	Ekstern temperaturovervåking	Ja	Ja	<ul style="list-style-type: none"> • Magnetventiler er lukket. <ul style="list-style-type: none"> • Magnetventil (2) i overstrømsledning (1) • Magnetventil (3) i overstrømsledning (2) • Utgangsrelé (1) kobles.
2	Åpner	Ekstern signal, minimumstrykk	Ja	Nei	<ul style="list-style-type: none"> • Magnetventiler er lukket. <ul style="list-style-type: none"> • Magnetventil (2) i overstrømsledning (1) • Magnetventil (3) i overstrømsledning (2) • Utgangsrelé (2) kobles.

3	Åpner	Manuell ettermating	Ja	Ja	<ul style="list-style-type: none"> Magnetventil (1) i ettermatingsledningen åpnes manuelt. Utgangsrelé (5) kobles.
4	Lukker	Nødstop	Ja	Ja	<ul style="list-style-type: none"> Pumper (1) og (2) er utkoblet. Magnetventilene (2) og (3) i overstrømsledningene er lukket. Magnetventil (1) i ettermatingsledningen er lukket. Kobler "samlefeil" i styringen av enheten.
5	Lukker	Håndpumpe 1	Ja	Ja	<ul style="list-style-type: none"> Pumpe (1) slås på manuelt. Utgangsrelé (5) kobles.
6	Lukker	Manuell ÜS-1	Ja	Ja	Magnetventil (1) er åpnet.
UTGANGER					
1	Veksler	---	---	---	Se inngang 1
2	Veksler	---	---	---	Se inngang 2
3	Veksler	---	---	---	<ul style="list-style-type: none"> Minimumstrykk er underskredet. Melding „ER 01“ i styringen
4	Veksler	---	---	---	<ul style="list-style-type: none"> Maksimumstrykk overskredet Melding „ER 10“ i styringen
5	Veksler	---	---	---	Kobler ved manuell drift Kobler i stoppmodus Kobler ved de aktive inngangene 3,5,6
6	Veksler	Ettermatingsfeil	---	---	<ul style="list-style-type: none"> Innstillingsverdier for ettermatingen er overskredet. Kobler følgende meldinger i styringen av enheten: <ul style="list-style-type: none"> „ER 06“ ettermatingstid "ER 07" ettermatingsykluser „ER 11“ ettermatingsmengde „ER 15“ ettermatingsventil "ER 20" Maksimal ettermatingsmengde

5.3 Utsifting av sikringene

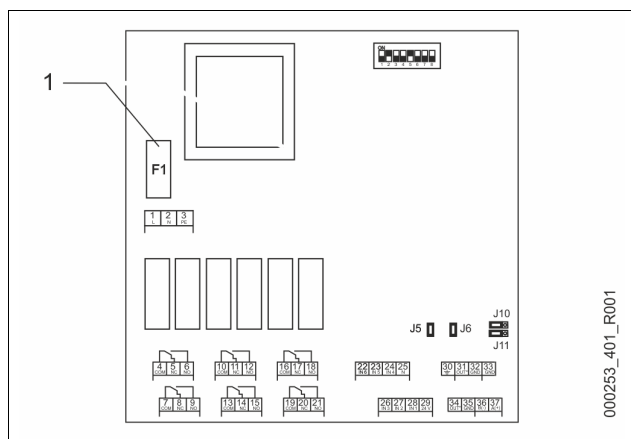


Fare for strømstøt!

Livsfarlige skader på grunn av strømstøt. På deler av kretskortet til enheten kan det være en spenning på 230 V til tross for at nettpluggen er trukket ut av spenningsforsyningen.

- Før dekslene tas av, må styringen til enheten kobles fullstendig fra spenningsforsyningen.
- Kontroller at kretskortet er spenningsfritt.

Sikringen befinner seg på hovedkortet til I/O-modulen.



1 Finsikring F1 (250 V, 0, 16 A treg)

Gå fram på denne måten.

- Koble I/O-modulen fra strømforsyningen.
 - Trekk nettpluggen av modulen.
 - Åpne klemmeromdekslet.
 - Fjern husdekslet.
 - Skift den defekte sikringen.
 - Sett på husdekslet
 - Lukk klemmedekslet.
 - Lukk strømforsyningen for modulen med nettstøpslet.
- Utsiftingen av sikringen er ferdig.

6 Tekniske data

6.1 Styreenhet

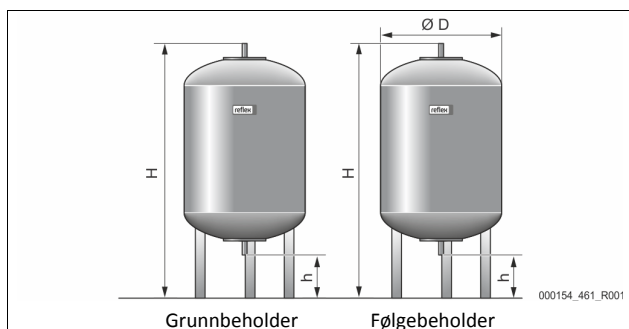
Merkl

Følgende verdier gjelder for alle styreenheter:

- Tillatt tilførseltemperatur: 120 °C
- Tillatt driftstemperatur: 70 °C
- Tillatt omgivelsestemperatur: 0 °C – 45 °C
- Kapslingsgrad: IP 54
- Antall grensesnitt RS-485: 1
- IO-modul: Alternativt
- Elektrisk spenning styreenhet: 230 V; 2 A
- Lydtrykknivå: 55 db

Type	Elektrisk effekt [kW]	Elektrisk tilkobling [Hz; A]	Vekt [kg]
VS 2-1/35	1,1	50; 5	29
VS 2-1/60	1,1	50; 5	37
VS 2-1/75	1,1	50; 5	50
VS 2-1/95	1,1	50; 5	53
VS 2-2/35	1,2	50; 5	58
VS 2-2/60	2,2	50; 10	61
VS 2-2/75	2,2	50; 10	89
VS 2-2/95	2,2	50; 10	92

6.2 Beholdere



- **Merk!**
Valgfri varmeisolasjon kan fås for grunnbeholderne, se kapittel 4.6 "Valgfritt tilleggsutstyr" på side 5.

- **Merk!**
Følgende verdier gjelder for alle beholdere:
- Driftstrykk: 6 bar
 - Tilkobling: G1 "

Type	Diameter Ø "D" [mm]	Vekt [kg]	Høyde "H" [mm]	Høyde "h" [mm]
200	634	37	1060	146
300	634	54	1360	146
400	740	65	1345	133
500	740	78	1560	133
600	740	94	1810	133
800	740	149	2275	133
1000/740	740	156	2685	133
1000/1000	1000	320	2130	350
1500	1200	465	2130	350
2000	1200	565	2590	350
3000	1500	795	2590	380
4000	1500	1080	3160	380
5000	1500	1115	3695	380

7 Montasje

FARE

Livsfarlige skader på grunn av strømstøt.

Berøring av strømførende komponenter fører til livsfarlige skader.

- Sørg for at anlegget som apparatet monteres i er koblet spenningsfritt.
- Sørg for at anlegget ikke kan slås på igjen av andre personer.
- Sørg for at kun elektrikere utfører montasjearbeid på den elektriske tilkoblingen til enheten og at det gjøres iht. elektrotekniske regler.

FORSIKTIG

Fare for personskade ved vann som kommer ut under trykk

Feil montering eller demontering eller feil utført vedlikeholdsarbeid på tilkoblinger kan føre til forbrenninger og personskader hvis varmt vann eller damp under trykk plutselig strømmer ut.

- Kontroller at monteringen, demonteringen eller vedlikeholdsarbeidet er utført fagmessig korrekt.
- Kontroller at anlegget er trykløst før du skal utføre montering, demontering eller vedlikeholdsarbeid på tilkoblinger.

FORSIKTIG

Fare for forbrenning på varme overflater

I varmeanlegg kan høy overflatetemperatur føre til forbrenninger på huden.

- Bruk vernehansker.
- Plasser egnede varselhenvisninger i nærheten av apparatet.

FORSIKTIG

Fare for personskader på grunn av fall eller støt!

Bloduttredelser på grunn av fall eller støt mot anleggsdeler under monteringen.

- Bruk personlig verneutstyr (beskyttelseshjelm, beskyttelsesklær, beskyttelseshansker, sikkerhetssko).

- **Merk!**
Bekreft fagmessig riktig montering og igangsetting i montasje-, igangsettings- og vedlikeholdssertifikatet. Dette er forutsetningen for garantikravene.
- La Reflex fabrikk-kundeservice utføre første gangs igangsetting samt det årlige vedlikeholdet.

7.1 Forutsetninger for monteringen

7.1.1 Kontroll av leveringstilstanden

Før levering blir enheten omhyggelig kontrollert og pakket. Skader under transport kan ikke utelukkes.

Gå fram på denne måten:

1. Kontroller leveransen etter levering.
 - For mangler.
 - For mulige skader under transport.
2. Dokumenter skadene.
3. Kontakt speditøren for å reklamere skadene.

7.2 Forberedelser

Tilstanden til den leverte enheten:

- Kontroller at alle skrueforbindelser i enheten sitter fast. Trekk til skruene ved behov.

Forberedelser for montering av enheten:

- Uvedkommende har ingen adgang.
- Frostfritt, godt utluftet rom.
 - Romtemperatur 0 °C til 45 °C (32 °F til 113 °F).
- Jevnt gulv med tilstrekkelig bæreevne.
 - Forsikre deg om at gulvet har tilstrekkelig bæreevne når beholderen fylles.
 - Pass på at styreenheten og beholderne står på et jevnt underlag.
- Fylle- og dreneringsmulighet.
 - En påfyllingstilkobling DN 15 iht. DIN 1988 - 100 og En 1717 skal være tilgjengelig.
 - En alternativ kaldtvannsblanding skal være tilgjengelig.
 - Klargjør et avløp for tømmevannet.
- Elektrisk tilkobling, se kapittel 6 "Tekniske data" på side 8.
- Bruk kun godkjent transport- og løfteutstyr.
 - Festepunktene på beholderne brukes kun som montasjehjelp ved oppstillingen.

7.3 Gjennomføring

OBS

Skader på grunn av ufagmessig montering

Ved tilkobling av rørledninger eller apparater i anlegget kan det oppstå ekstrabelastninger på enheten.

- Sørg for at rørtilkoblingene fra apparatet til anlegget kobles spennings- og vibrasjonsfritt.
- Sørg ved behov for en oppstøtting av rørledningene eller apparatet.

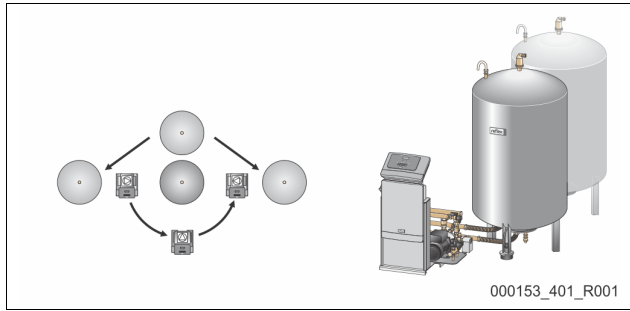
Utfør følgende punkter for monteringen:

- Plasser enheten.
- Kompletter grunnbeholderen og alternativt følgebeholderne.
- Opprett tilkoblinger til styreenheten til anlegget på vannsiden.
- Opprett grensesnittene iht. koblingsskjemaet.
- Koble valgfrie følgebeholdere under hverandre på vannsiden og til grunnbeholderen.

Merkl!

Ved monteringen må du være oppmerksom på betjeningen av armaturene og tilførselsmulighetene til tilkoblingsledningene.

7.3.1 Posisjonering



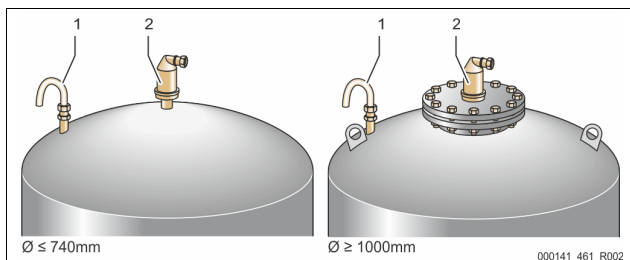
Bestem plasseringen av styreenheten, grunnbeholderne og ev. følgebeholderne.

- Variomat 2-1:
 - Styreenheten kan settes opp tosidig ved siden av eller foran grunnbeholderen. Tilkoblingssettet som følger med bestemmer avstanden fra styreenheten til grunnbeholderen.
- Variomat 2-2:
 - Styreenheten kan settes opp til venstre eller til høyre for grunnbeholderen. Tilkoblingssettet som følger med bestemmer avstanden fra styreenheten til grunnbeholderen.

7.3.2 Montering av påbyggingsdelene for beholderne

Påbyggingsdelene er pakket i folieposen og festet på en fot på beholderne.

- Trykkutligningsbend (1).
- Reflex Exvoid med forhåndsmontert tilbakeslagsventil (2)
- Trykkmålingsboks "LIS"



Utfør følgende monteringsarbeid for påbyggingsdelene:

1. Monter Reflex Exvoid (2) ved tilkoblingen til den aktuelle beholderen.
2. Fjern beskyttelseshetten fra avgassingsventilen.
3. På beholderne monterer du trykkutligningsbend (1) til luftingen ved hjelp av klemringskrueforbindelsen.

Merkl!

Monter trykkmålingsboksen „LIS“ først etter den endelige oppstillingen av grunnbeholderen, se kapittel 7.3.3 "Plassering av beholderne" på side 10.

Merkl!

Lukk ikke luftingen for å sikre feilfri drift.

7.3.3 Plassering av beholderne

OBS

Skader på grunn av ufagmessig montering

Ved tilkobling av rørledninger eller apparater i anlegget kan det oppstå ekstrabelastninger på enheten.

- Sørg for at rørtilkoblingene fra apparatet til anlegget kobles spennings- og vibrasjonsfritt.
- Sørg ved behov for en oppstøtting av rørledningene eller apparatet.

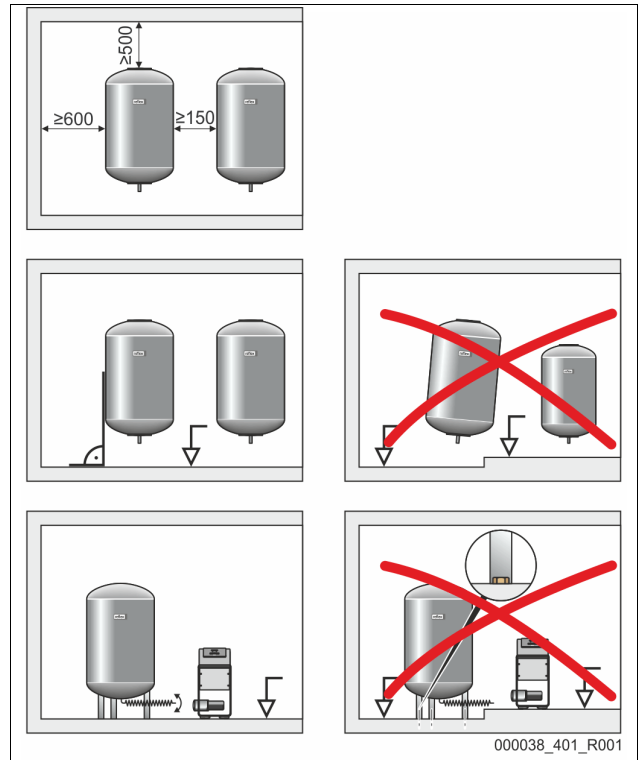
OBS

Skader på enheten pga. tørrkjøring av pumpen

Om pumpen tilkobles på uforholdsmessig måte, finnes det en fare for tørrkjøring.

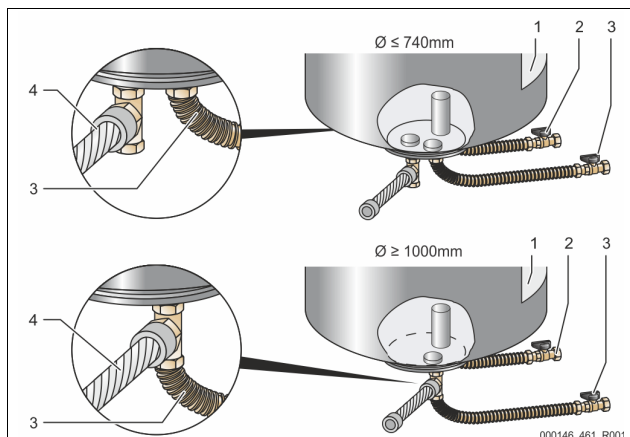
- Tilkoblingen overstrømsamler og tilkoblingen til pumpen må ikke forveksles.
- Påse at pumpen kobles riktig til grunnbeholderen.

Vær oppmerksom på de følgende anvisningene ved oppstilling av grunnbeholderen og følgebeholderne:



- Alle flensåpningene på beholderne er kontroll- og vedlikeholdsåpninger.
 - Plasser beholderne med tilstrekkelig avstand til sidene og taket.

- Sett beholderne på et fast underlag.
 - Sørg for at beholderne plasseres rettvisklet og frittstående.
 - Bruk beholdere av samme type og med samme mål som ved bruk av etterkoblede beholdere.
 - Sikre funksjonen til nivåmålingen "LIS".
- OBS!** Materielle skader på grunn av overtrykk. Beholdere skal ikke være fast forbundet med gulvet.
- Plasser styreenheten med beholderne på et jevnt underlag.



1	Etikett	3	Tilkoblingssett "Pumpe"
2	Tilkoblingssett "Overstrømsamler"	4	Tilkoblingssett følgebeholder

- Innrett grunnbeholderen, se kapittel 7.3.1 "Posisjonering" på side 10.
- Monter tilkoblingssettet (2) og (3) med skruforbindelsene og tetningene på tilkoblingene til den nedre beholderflensen til grunnbeholderen.
 - Pass på å koble tilkoblingssettet for overstrømsamleren til med tilkoblingen (2) under klebeetiketten (1). Hvis tilkoblingene forveksles, er det fare for at pumpen kjøres tørr.
 - Beholdere inntil Ø 740 mm:
 - Koble tilkoblingssett (2) og (3) til de to ledige 1" rørrøpene fra beholderflensen.
 - Koble tilkoblingssettet (4) fra følgebeholderen til T-stykket på utløpet til beholderflensen.
 - Beholdere fra Ø 1000 mm:
 - Koble tilkoblingssettet (2) til 1"-rørrøpelen til beholderflensen.
 - Koble tilkoblingssettet (3) og (4) til T-stykket på 1"-rørrøpelen til beholderflensen.

► Merk!

Monter det vedlagte tilkoblingssettet (4) på den ekstra følgebeholderen. Koble sammen tilkoblingssettet (4) på anleggssiden med en fleksibel rørløsning til grunnbeholderen.

7.3.4 Hydraulisk tilkobling

7.3.4.1 Tilkobling til anleggssystemet

⚠ FORSIKTIG

Forbrenninger av hud og øyne på grunn av varm vanddamp.

Det kan komme varm vanddamp ut av sikkerhetsventilen. Den varme vanddampen fører til forbrenning av hud og øyne.

- Forsikre deg om at utblåsningsledningen til sikkerhetsventilen plasseres slik at ingen blir utsatt for fare.

OBS

Skader på grunn av ufagmessig montering

Ved tilkobling av rørløsninger eller apparater i anlegget kan det oppstå ekstrabelastninger på enheten.

- Sørg for at rørtilkoblingene fra apparatet til anlegget kobles spennings- og vibrasjonsfritt.
- Sørg ved behov for en oppstøtting av rørløsningene eller apparatet.

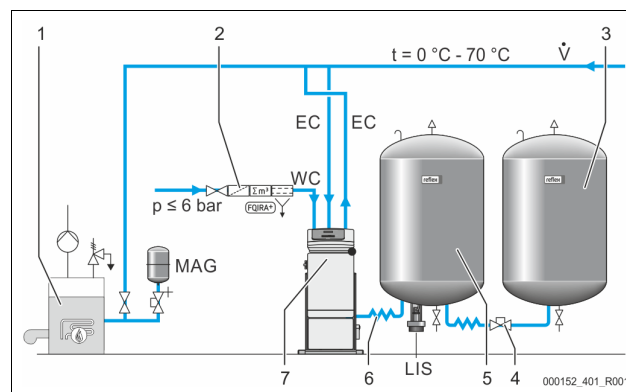
Tilkobling til grunnbeholderen

Styreenheten er plassert iht. den valgte oppstillingsvarianten til grunnbeholderen og kobles til dennes tilkoblingssett.

Tilkoblingene til anlegget er merket på styreenheten med en etikett:

Pumpen Zur Anlage	Überströmung Zur Anlage	Nachspeisung Zum Behälter
Tilkobling pumpe til anlegget	Tilkobling overløpsventil til anlegget	Tilkobling ettermatning til anlegget

Tilkobling til anlegget



1	Varmegenerator
2	Valgfritt tilleggsutstyr
3	Følgebeholder
4	Reflex hurtigkobling R 1 x 1
5	Grunnbeholder
6	Tilkoblingssett grunnbeholder
7	Eksempelvis framstilling av styreenheten
EC	Avgassingsledning <ul style="list-style-type: none"> • gassrikt vann fra anlegget • avgasset vann til anlegget
LIS	Nivåmåling "LIS"
WC	Ettermatningsledning
MAG	Trykkeksjonsbeholder

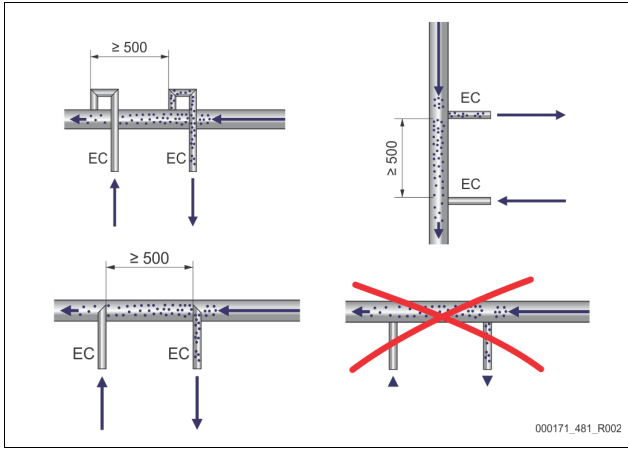
Installer ved behov en membran-trykkeksjonsbeholder MAG ≥ 35 liter (f.eks. Reflex N). Den brukes til å redusere koblingshyppigheten, og kan samtidig brukes til enkeltsikring av varmegeneratoren. Ved varmeanlegg er iht. DIN / EN 12828 montering av avstengingsarmaturer mellom enheten og varmegeneratoren nødvendig. Ellers må det monteres sikrede avstenginger.

Ekspansjonsledninger "EC"

På grunn av avgassingsfunksjonen legger du to ekspansjonsledninger "EC".

- En ledning fra anlegget for det gassrike vannet.
- En ledning fra anlegget for det avgassede vannet.

Tilkoblingens nominelle bredde "DN" for ekspansjonsledningene "EC" må være beregnet for minimum driftstrykk „P₀“.



Beregning P_0 , se kapittel 8.2 "Koblingspunkt Variomat" på side 17. Tilkoblingens nominelle bredde "DN" gjelder for lengden til en ekspansjonsledning inntil 10 m. Utover dette velger du en dimensjon større. Integreringen må skje i hovedvolumstrømmen "V" til anleggssystemet. Sett i anleggets strømningsretning må den gassrike ekspansjonsledningen integreres foran ekspansjonsledningen med det avgassede vannet.

Unngå inntrenging av grov smuss og dermed overbelastning av smussfangeren "ST". Koble til ekspansjonsledningene "EC" iht. monteringsvarianten ved siden av.

Type	Minimum driftstrykk p_0 (bar)	DN32	DN40	DN50
VS 2-1		X	---	---
VS 2-2/35		X	---	---
VS 2-2	≤ 3,5	---	X	---
VS 2-2	> 3,5	---	---	X

Merkl!
 Vanntemperaturen ved integreringspunktet til ekspansjonsledningene "EC" må være mellom 0 °C og 70 °C. Bruk av forkoblingsbeholdere øker ikke bruksområdet. Temperaturbeskyttelsen ville ikke være sikret på grunn av gjennomstrømmingen under avgassingsfasen.

7.3.4.2 Ettermatingsledning

Hvis den automatiske ettermatningen med vann ikke kobles til enheten, må tilkoblingen av ettermatingsledningen "WC" lukkes med en blindplugg R ½".

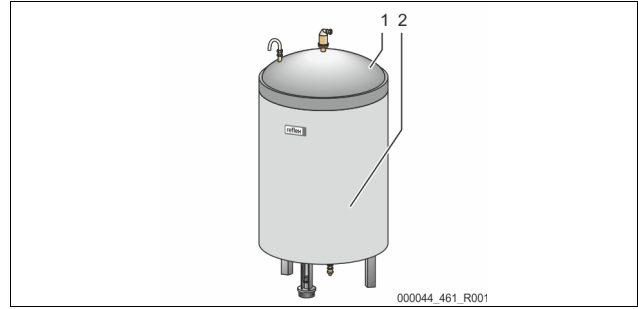
- Unngå feil på enheten ved å sørge for manuell ettermatning med vann.
- Installer minst én smussfanger "ST" med maskevidde ≤ 0,25 mm like foran ettermatingsmagnetventilen.
 - Legg en kort ledning mellom smussfanger "ST" og ettermatingsmagnetventilen.

Merkl!
 Bruk en trykkreduksjon i ettermatingsledningen "WC" når hvilettrykket overskrider 6 bar.

Merkl!
 Installer ved behov Reflex Fillset for ettermatingsledningen "WC" ved en ettermatning fra drikkevannet, se kapittel 4.6 "Valgfritt tilleggsutstyr" på side 5.

- Reflex ettermatingsystemer som for eksempel Reflex Fillset er beregnet for ettermatningseffekter < 1 m³/t.

7.3.5 Montering av varmeisolasjonen



Legg den valgfrie varmeisolasjonen (2) rundt grunnbeholderen (1) og lukk varmeisolasjonen med glidelåsen.

- ▶ **Merkl!**
 Isolert grunnbeholderen og ekspansjonsledningene "EC" mot varmetap på oppvarmingsanlegg.
 - Det er ikke nødvendig med varmeisolasjon for dekelet til grunnbeholderen eller følgebeholderen.
- ▶ **Merkl!**
 Monter varmeisolasjon på anleggsiden hvis det dannes kondensvann.

7.3.6 Montering av nivåmålingen

OBS

Skade på trykkmåleboksen på grunn av ufagmessig montering
 Skader, feilfunksjoner og feilmålinger på trykkmåleboksen for nivåmålingen "LIS" på grunn av ufagmessig montering.

- Følg monteringsanvisningen for trykkmåleboksen.

Nivåmålingen "LIS" arbeider med en trykkmålingsboks. Monter denne når grunnbeholderen står i den endelige posisjonen, se kapittel 7.3.3 "Plassering av beholderne" på side 10. Vær oppmerksom på følgende:

- Fjern transportsikringen (firkanttre) på beholderfoten fra grunnbeholderen.
- Erstatt transportsikringen med trykkmålingsboksen.
 - Fest trykkmålingsboksen fra en beholderstørrelse på 1000 l (Ø 1000 mm) på beholderfoten til grunnbeholderen med skruene som følger med.
- Unngå støtvis belastning av trykkmåleboksen, f.eks. Ved oppretting av beholderen i ettertid.
- Grunnbeholderen og den første følgebeholderen tilkobles med fleksible tilkoblingslanger.
 - Bruk medfølgende tilkoblingssett, se kapittel 7.3.3 "Plassering av beholderne" på side 10.
- Gjennomfør en null-stilling av nivået når grunnbeholderen er innrettet og helt tom, se kapittel 8.6 "Parameterer styringen i kundemenyen" på side 19.

Veiledende verdier for nivåmålingene:

Grunnbeholder	Måleområde
200 l	0 – 4 bar
300 – 500 l	0 – 10 bar
600 – 1000 l	0 – 25 bar
1500 – 2000 l	0 – 60 bar
3000 – 5000 l	0 – 100 bar

7.4 Koblings- og ettermatingsvarianter

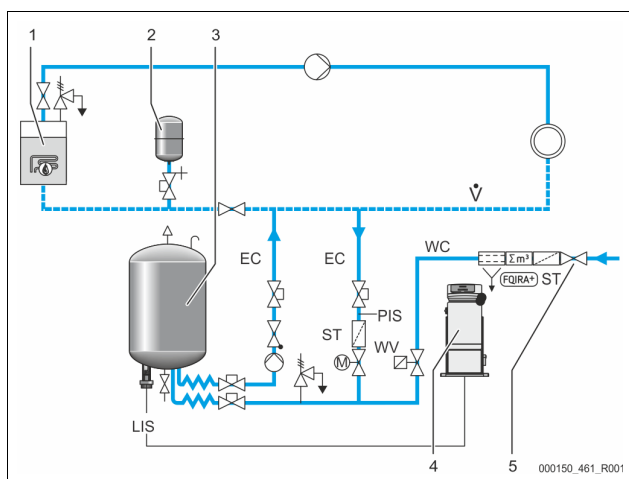
7.4.1 Funksjon

Det aktuelle fyllingsnivået registreres i grunnbeholderen ved hjelp av nivåsensoren "LIS" og vurderes i styringen. Verdien til minste fyllingsnivå er angitt i kundemenyen til styringen. Dersom minste fyllingsnivå underskrives, åpner ettermatingsventilen "WV" seg og fyller grunnbeholderen.

► Merk!

For å fullføre ettermatningen fra drikkevann-nettet, tilbyr Reflex Fillset med integrert systemskiller og Fillsoft avherdingsanlegg, se kapittel 4.6 "Valgfritt tilleggsutstyr" på side 5.

7.4.1.1 Bruk i et anlegg med én kjele



1	Varmegenerator
2	Trykkekspansjonsbeholder "MAG"
3	Grunnbeholder
4	styreenhet
5	Reflex Fillset
ST	Smussfanger
WC	Ettermatningsledning
PIS	Trykkmåleomformer
WV	Magnetventil for ettermatning
EC	Avgassingsledning <ul style="list-style-type: none"> For det gassrike vannet fra anlegget. For det avgassede vannet til anlegget.
LIS	Nivåmåling

Anlegg med én kjele ≤ 350 kW, vanntemperatur < 100 °C.

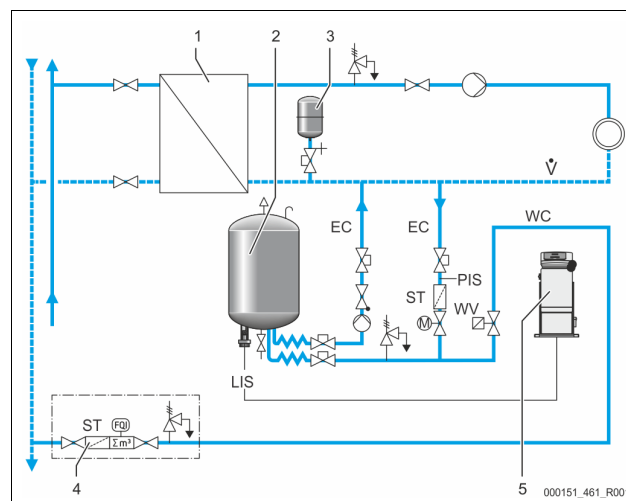
- Ved en ettermatning med drikkevann forkobles Reflex Fillset med integrert systemskiller.
- Hvis du ikke forkobler Reflex Fillset, bruker du en smussfanger "ST" med en filtermaskevidde på ≥ 0,25 mm.

► Merk!

Kvaliteten på ettermatingsvannet må oppfylle gjeldende forskrifter, i f.eks. VDI 2035.

- Hvis kvaliteten ikke oppnås, bruker du Reflex Fillsoft for å bløtgjøre ettermatingsvannet fra drikkevannsettet.

7.4.1.2 Bruk i en fjernvarme-husstasjon



1	Fjernvarme-husstasjon
2	Grunnbeholder
3	Trykkekspansjonsbeholder "MAG"
4	Ettermatningsenhet på anleggsiden
5	styreenhet
WC	Ettermatningsledning
PIS	Trykkmåleomformer
WV	Magnetventil for ettermatning
ST	Smussfanger
EC	Avgassingsledning <ul style="list-style-type: none"> For det gassrike vannet fra anlegget. For det avgassede vannet til anlegget.
LIS	Nivåmåling

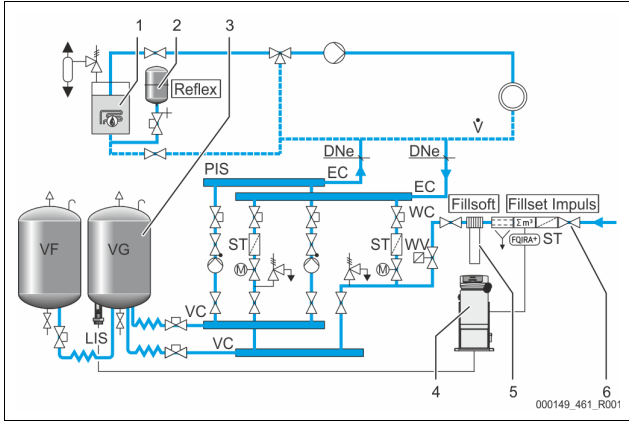
Fjernvarmevann er spesielt godt egnet som ettermatingsvann.

- Vannberedningen kan bortfalle.
- Bruk en smussfanger "ST" for ettermatning med en filtermaskevidde på ≥ 0,25 mm.

► Merk!

Du må ha tillatelse fra den som leverer fjernvarmevannet.

7.4.1.3 Bruk i et anlegg med sentral returblending



1	Varmegenerator
2	Trykkekspansjonsbeholder "MAG"
3	Grunnbeholder
4	styreenhet
5	Reflex Fillsoft
6	Fillset Impuls
WC	Ettermatningsledning
PIS	Trykkmåleomformer
WV	Magnetventil for ettermating
ST	Smussfanger
EC	Avgassingsledning • For det gassrike vannet fra anlegget. • For det avgassede vannet til anlegget.
LIS	Nivåmåling

Ettermating med vann ved hjelp av et avherdingsanlegg.

- Integrer alltid enheten i hovedvolumstrømmen "V", slik at avgassing av anleggsvannet er sikret. Ved en sentral returblending eller ved hydrauliske forgreninger er det anleggssiden. Kjelen fra varmegeneratoren får en enkeltsikring.
- Ved Reflex Fillsoft avherdingsanlegg brukes Fillset Impuls.
 - Styringen vurderer ettermatningsmengden, og signaliserer når det er nødvendig å skifte avherdingspatronene.

Merk!
Kvaliteten på ettermatningsvannet må oppfylle gjeldende forskrifter, i f.eks. VDI 2035.

7.5 Elektrisk tilkobling

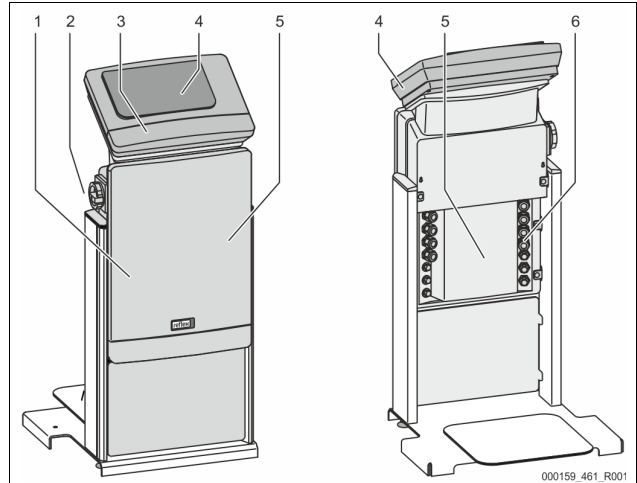


Livsfarlige skader på grunn av strømstøt.

Berøring av strømførende komponenter fører til livsfarlige skader.

- Sørg for at anlegget som apparatet monteres i er koblet spenningsfritt.
- Sørg for at anlegget ikke kan slås på igjen av andre personer.
- Sørg for at kun elektrikere utfører montasjearbeid på den elektriske tilkoblingen til enheten og at det gjøres iht. elektrotekniske regler.

Ved elektrisk tilkobling skilles det mellom en tilkoblingsdel og en betjeningsdel.



1	Deksel tilkoblingsdel (kan slås opp)
2	Hovedbryter
3	Deksel betjeningsdel (kan slås opp) • RS-485-grensesnitt • Utganger trykk og nivå

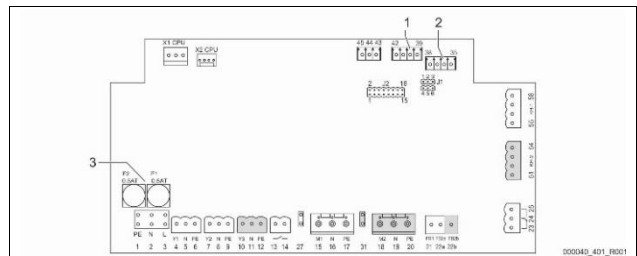
4	Touch-styring
5	Bakside tilkoblingsdel
6	Kabelgjennomføringer • Innmatning og sikring • Potensialfrie kontakter • Tilkobling pumpe "PU"

Følgende beskrivelser gjelder for standardanlegg og er begrenset til nødvendige tilkoblinger på anleggssiden.

1. Gjør anlegget spenningsfritt, og sikre det mot gjeninnkobling.
 2. Ta av dekslene.
 - ⚠ **FARE** Livsfarlige skader på grunn av strømstøt. På deler av kretskortet til enheten kan det være en spenning på 230 V også etter at nettstøpslet er tatt ut av spenningsforsyningen. Før dekslene tas av, må styringen til enheten kobles fullstendig fra spenningsforsyningen. Kontroller at kretskortet er spenningsfritt.
 3. Sett inn en egnet kabelskruerforbindelse for kabelgjennomføringen på baksiden av tilkoblingsdelen. For eksempel M16 eller M20.
 4. Før alle kabler som skal kobles til gjennom kabelskruerforbindelsene.
 5. Koble til alle kablene iht. koblingsskjemaene.
 - For sikring på anleggssiden må du være oppmerksom på tilkoblingseffekten til enheten, se kapittel 6 "Tekniske data" på side 8.
 6. Monter dekslet.
 7. Koble nettstøpslet til spenningsforsyningen 230 V.
 8. Slå på anlegget.
- Den elektriske tilkoblingen er avsluttet.

7.5.1 Koblingsskjema

7.5.2 Koblingsskjema tilkoblingsdel



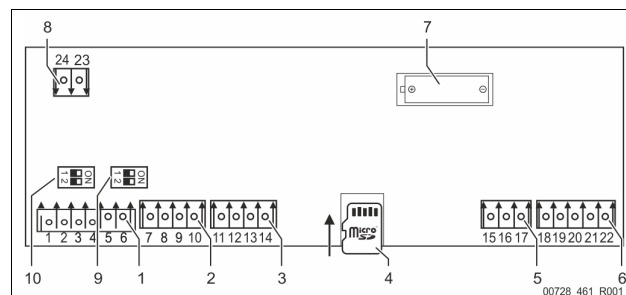
1	Trykk
2	Nivå

3	Sikringer
---	-----------

Klemmenummer	Signal	Funksjon	Kabling
Innmating			
X0/1	L	Innmating 230 V, maksimal 16 A	På anleggssiden
X0/2	N		
X0/3	PE		
X0/1	L1	Innmating 400 V, maksimal 20 A	På anleggssiden
X0/2	L2		
X0/3	L3		
X0/4	N		
X0/5	PE		
Kretskort			
1	PE	Spenningsforsyning	fabrikkmontert
2	N		
3	L		
4	Y1	Magnetventil for ettermating WV	anleggssiden, valgfritt
5	N		
6	PE		
7	Y2	Overløpsventil PV 1 (Motorkuleventil eller magnetventil)	--
8	N		
9	PE		
10	Y3	Overløpsventil PV 2 (Motorkuleventil eller magnetventil)	---
11	N		
12	PE		
13		Melding tørrkjøringsbeskyttelse (potensialfri)	anleggssiden, valgfritt
14			
15	M1	Pumpe PU 1	fabrikkmontert
16	N		
17	PE		
18	M2	Pumpe PU 2	fabrikkmontert
19	N		
20	PE		
21	FB1	Spenningsovervåking pumpe 1	fabrikkmontert
22a	FB2a	Spenningsovervåking pumpe 2	fabrikkmontert
22b	FB2b	Eksternt ettermatingskrav sammen med 22a	fabrikkmontert
23	NC	Samlemelding (potensialfri)	anleggssiden, valgfritt
24	COM		
25	NO		
27	M1	Flatstikker for innmating pumpe 1	fabrikkmontert
31	M2	Flatstikker for innmating pumpe 2	fabrikkmontert
35	+18 V (blå)	Analoginngang nivåmåling LIS på grunnbeholderen	anleggssiden
36	GND		
37	AE (brun)		
38	PE (skjerm)		
39	+18 V (blå)	Analoginngang trykk PIS	anleggssiden, valgfritt
40	GND		
41	AE (brun)		

Klemmenummer	Signal	Funksjon	Kabling
42	PE (skjerm)	på grunnbeholderen	
43	+24 V	Digitale innganger	anleggssiden, valgfritt
44	E1	E1: Kontaktvannteller	fabrikkmontert
45	E2	E2: Vannmangelbryter	---
51	GND	Overløpsventil PV 2 (Motorkuleventil), bare ved VS 2-2	fabrikkmontert
52	+24 V (tilførsel)		
53	0 - 10 V (pådrag)		
54	0 - 10 V (tilbakemelding)		
55	GND	Overløpsventil PV 1 (Motorkuleventil)	fabrikkmontert
56	+24 V (tilførsel)		
57	0 - 10 V (pådrag)		
58	0 - 10 V (tilbakemelding)		

7.5.3 Koblingskjema betjeningsdel



1	RS-485 Grensesnitt	6	Analogutganger for trykk og nivå
2	IO-grensesnitt	7	Batterierom
3	IO-grensesnitt (reserve)	8	Forsyningsspenning bus-moduler
4	Micro-SD-kort	9	DIP-bryter 2
5	Innmating 10 V	10	DIP-bryter 1

Klemmenummer	Signal	Funksjon	Kabling
1	A	Grensesnitt RS-485 S1-nettverk	På anleggssiden
2	B		
3	GND S1		
4	A	Grensesnitt RS-485 S2 moduler: Utvidelses- eller kommunikasjonsmodul	På anleggssiden
5	B		
6	GND S2		
7	+5 V	IO-grensesnitt: Grensesnitt for grunnkretskort	Fabrikkmontert
8	R × D		
9	T × D		

Klemmenummer	Signal	Funksjon	Kabling
10	GND IO 1		
11	+5 V	IO-grensesnitt: Grensesnitt for grunnkretskort (Reserve)	---
12	R × D		
13	T × D		
14	GND IO 2		
15	10 V~	Innmating 10 V	Fabrikkmontert
16			
17	FE		
18	Y2PE (skjerm)	Analogutganger: Trykk og nivå Standard 4 – 20 mA	På anleggssiden
19	Trykk		
20	GND A		
21	Nivå		
22	GND A		

7.5.4 Grensesnitt RS-485

Via RS-485 grensesnittene S1 og S2 kan all informasjon om styringen hentes fram og brukes for å kommunisere med kontrollsentraler eller andre enheter.

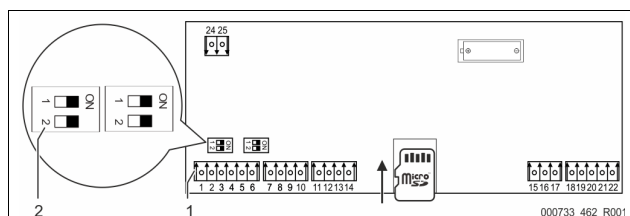
- S1 Grensesnitt
 - Maksimalt 10 apparater kan drives over dette grensesnittet i en Master Slave-sammenkobling.
- S2 Grensesnitt
 - Trykk "PIS" og nivå "LIS".
 - Driftstilstand for pumpen "PU".
 - Driftstilstand for motorkuleventil / magnetventil.
 - Verdier for kontaktvanntelleren "FQIRA +".
 - Alle meldinger.
 - Alle oppføringer i feilminnet.

For grensesnittenes kommunikasjon står bussmoduler til disposisjon som valgfritt tilbehør.

Merkl!
Be ved behov om protokollen til grensesnitt RS-485, detaljer om tilkoblingene og informasjon om det tilbudte tilbehøret fra Reflex fabrikkundeservice.

7.5.4.1 Tilkobling av grensesnittet RS-485

Hovedkort til Control Touch-styringen.



1	Tilkoblingsklemmer for RS-485-forbindelsen
2	Dip-bryter 1

Gå fram på denne måten:

1. Koble RS-485-forbindelsen til hovedkortet med den skjermede kablen.
 - S 1
 - Klemme 1 (A+)
 - Klemme 2 (B-)
 - Klemme 3 (GND)
2. Koble til kabelskjermingen på den ene siden.

- Klemme 18
3. Aktiver endemotstanden på hovedkortet.
 - Dip-bryter 1

7.6 Montasje- og igangsettings sertifikat

Merkl!
Du finner montasje- og igangsettings sertifikatet på slutten av bruksanvisningen.

8 Første igangsetting

Merkl!
Bekreft fagmessig riktig montering og igangsetting i montasje- og igangsettings sertifikatet. Dette er forutsetningen for garantikravene.

- La Reflex fabrikk-kundeservice utføre første gangs igangsetting samt det årlige vedlikeholdet.

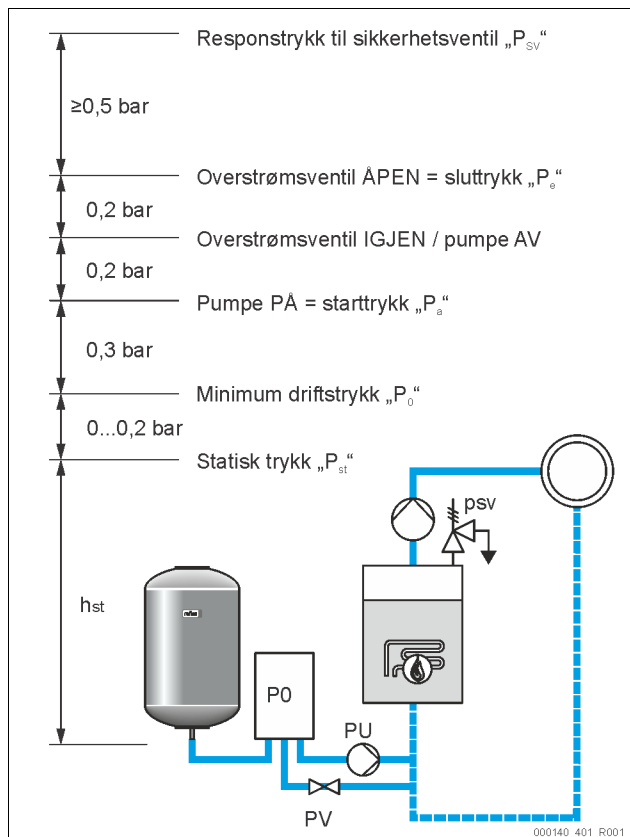
8.1 Kontrollere forutsetningene for igangsetting

Enheten er klar for første igangkjøring når arbeidet som er beskrevet i kapitlet Montering er utført. Igangkjøring må gjøres av operatøren av anlegget eller en oppnevnt sakkyndig person. Reservoaet igangkjøres i henhold til installasjonsveiledningen. Vær oppmerksom på følgende ved første igangkjøring:

- Montering av styreenheten til grunnbeholderen samt ved behov følgebeholderne er utført.
- Tilkoblingene på vannsiden av beholderne til anleggssystemet er opprettet.
- Beholderne er ikke fylt med vann.
- Ventilene for tømning av beholderne er åpnet.
- Anleggssystemet er fylt med vann og luftet for gass.
- Strømtilkoblingen er opprettet iht. nasjonale og lokale forskrifter.

8.2 Koblingspunkt Variomat

Minimum driftstrykk "P₀" blir registrert ved hjelp av trykklholdingens plassering. I styringen blir koblingspunktene for magnetventilen "PV" og pumpen "PU" beregnet ut fra minimum driftstrykk "P₀".



Minimumsdriftstrykket "P₀" beregnes slik:

$P_0 = P_{st} + P_0 + 0,2 \text{ bar}^*$	Legg den beregnede verdien inn i startprosedyren for styringen, se kapittel 8.3 "Redigere oppstartrutinen til styringen" på side 17.
$P_{st} = h_{st}/10$	h_{st} angitt i meter
$P_0 = 0,0 \text{ bar}$	for sikringstemperaturer $\leq 100 \text{ }^\circ\text{C}$
$P_0 = 0,5 \text{ bar}$	for sikringstemperaturer $= 110 \text{ }^\circ\text{C}$

*Tillegg på 0,2 bar anbefales, i ekstreme tilfeller ute tillegg

- **Merk!**
Unngå at minimum driftstrykk "P₀" underskrides "P₀". Dermed unngår man undertrykk, fordamping og kavitasjon.

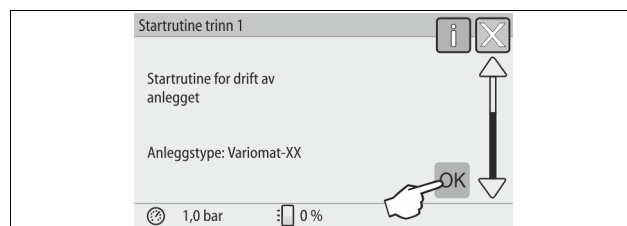
8.3 Redigere oppstartrutinen til styringen

- **Merk!**
For håndtering av betjeningsfeltet se kapittel 10.1 "Håndtering av betjeningsfeltet" på side 20

Startrutinen brukes for å stille inn parameterne som er nødvendige for første igangsetting av enheten. Den starter med første innkobling av styringen og utføres én gang. Etterfølgende endringer eller kontroll av parameterne gjøres i kundemenyen, se kapittel 10.3 "Foreta innstillinger i styringen" på side 21.

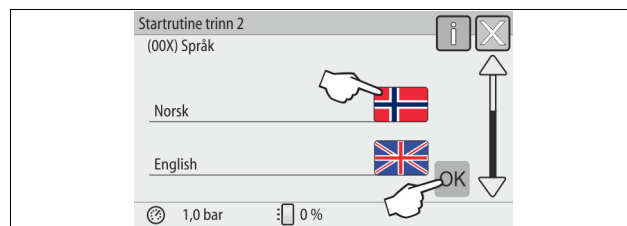
Innstillingsmulighetene har en tresifret PM-kode hver.

Trinn	PM-kode	Beskrivelse
1		Begynnelse på startprosedyren
2	001	Velg språk
3		Påminnelse: Les bruksanvisningen før montering og oppstart!
4	005	Still inn minimumsdriftstrykket P ₀ , se kapittel 8.2 "Koblingspunkt Variomat" på side 17.
5	002	Still inn klokkeslett
6	003	Still inn dato
7	121	Velg nominalvolum grunnbeholder
8		Nullinnstilling: Grunnbeholderen må være tom! Det blir kontrollert om nivåmålingssignalet samsvarer med den valgte grunnbeholderen
9		Slutt på startrutinen. Stoppmodus er aktiv.

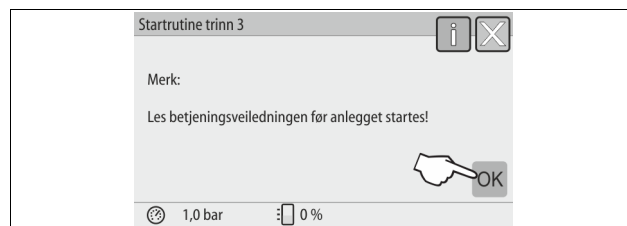


Ved første gangs påslåing av apparatet vises første side av startrutinen:

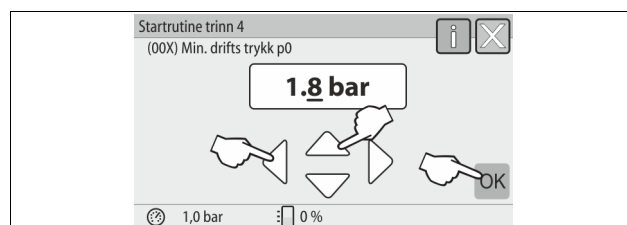
- Trykk på knappen "OK".
– Startrutinen skifter til neste side.



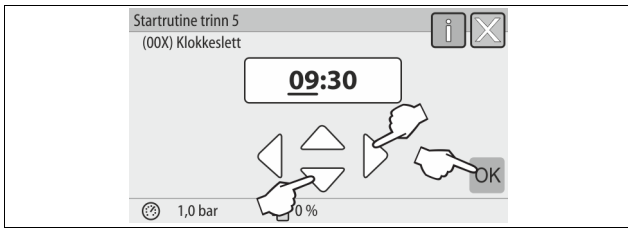
- Velg ønsket språk og bekreft valget med tasten "OK".



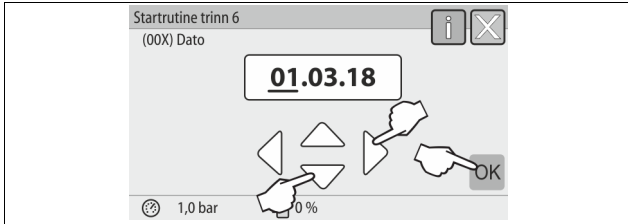
- Les bruksanvisningen og kontroller korrekt montering før igangsettingen.



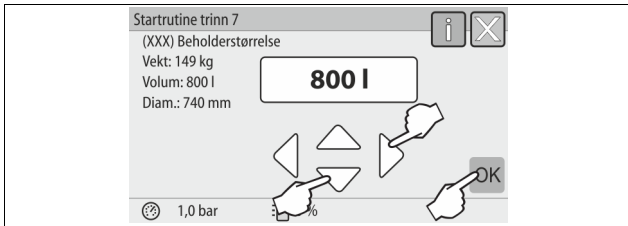
- Still inn det beregnede minimumsdriftstrykket og bekreft angivelsen med "OK".
– For beregning av minimumsdriftstrykket, se kapittel 8.2 "Koblingspunkt Variomat" på side 17.



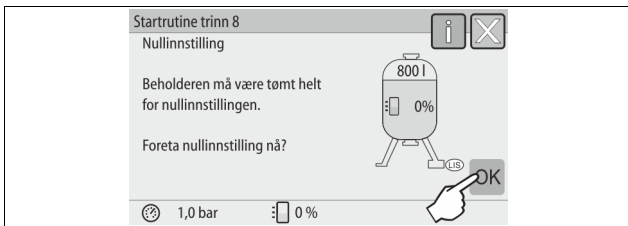
5. Still inn klokkeslettet. Når det oppstår en feil, angis klokkeslettet i feilminnet til styringen.
 - Velg visningsverdien med knappene "venstre" og "høyre".
 - Endre visningsverdien med knappene "opp" og "ned".
 - Bekreft angivelsene med tasten "OK".



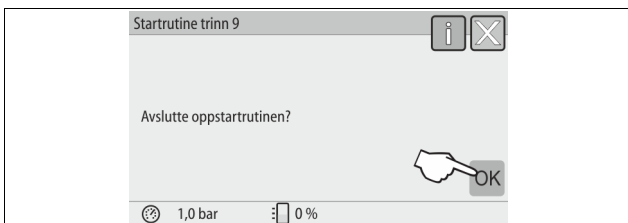
6. Still inn datoen. Når det oppstår en feil, legges datoen i feilminnet til styringen.
 - Velg visningsverdien med knappene "venstre" og "høyre".
 - Endre visningsverdien med knappene "opp" og "ned".
 - Bekreft angivelsene med tasten "OK".



7. Velg størrelsen på grunnbeholderen.
 - Endre visningsverdien med knappene "opp" og "ned"
 - Bekreft angivelsene med tasten "OK".
 - Du finner informasjon om grunnbeholderen på typeskiltet eller, se kapittel 6 "Tekniske data" på side 8.



- Styringen kontrollerer om signalet til nivåmålingen stemmer overens med størrelsesangivelsene til grunnbeholderen. For å gjøre dette må grunnbeholderen være helt tømt, se kapittel 7.3.6 "Montering av nivåmålingen" på side 12.
8. Trykk på knappen "OK".
 - Nullstillingen blir gjennomført.
 - Blir ikke nullstillingen avsluttet korrekt kan enheten ikke settes i drift. Ta i så fall kontakt med fabrikkens kundeservice, se kapittel 13.1 "Reflex-fabrikkundeservice" på side 28.



9. Trykk på "OK" for å avslutte startrutinen.



Merk!

Når startrutinen er fullført, befinner du deg i stoppmodus. Ikke skift til automatisk drift ennå.

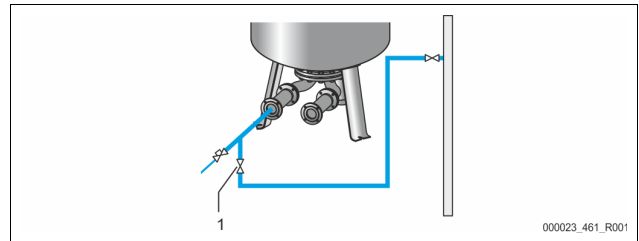
8.4 Fylle beholderne med vann

Følgende gjelder for enhetene:

- Styreenhet med grunnbeholder.
- Styreenhet med grunnbeholder og en følgebeholder.
- Styreenhet med grunnbeholder og flere følgebeholdere.

Anleggssystem	Anleggstemperatur	Fyllenivå fra grunnbeholderen
Varmeanlegg	≥ 50 °C (122° F)	Ca. 30 %
Kjølesystem	< 50 °C (122° F)	Ca. 50 %

8.4.1 Fylle med en slange

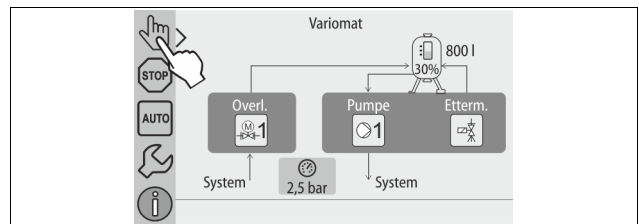


For å fylle grunnbeholderen med vann, bruker du helst en vannslange hvis den automatiske ettermatningen ikke er tilkoblet ennå.

- Bruk en luftet vannslange som er fylt med vann.
- Koble vannslangen til den eksterne vanntilførselen og fyll- og tømmekranen "FD" (1) på grunnbeholderen.
- Kontroller om stengekranene mellom styreenhet og grunnbeholder er åpnet (forhåndsmontert på fabrikk i åpen stilling).
- Fyll grunnbeholderen med vann til fyllenivået nås.

8.4.2 Fylling via magnetventilen i ettermatningen

1. Bytt til driftsmåte "Manuell drift" ved hjelp av knappen "Manuell drift".



2. Åpne "Ettermatningsventil WV" med den tilsvarende knappen så lenge at det foregitte fyllingsnivået er nådd.
 - Før vedvarende tilsyn med denne prosessen.
 - Ved høyvannsalarm blir ettermatningsventilen "Ettermatningsventil WV" automatisk lukket.

8.5 Lufte pumpen

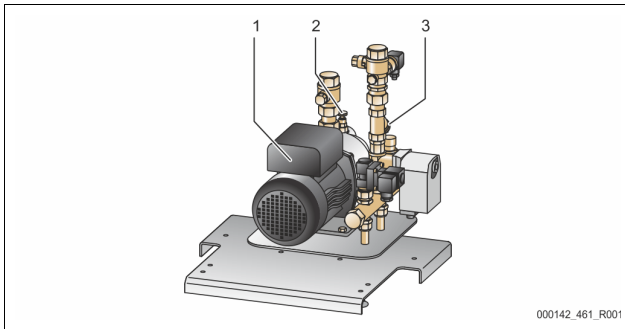


Forbrenningsfare

Varmt medium som tyter ut kan føre til forbrenning.

- Hold tilstrekkelig avstand til medium som tyter ut.
- Bruk egnet personlig verneutstyr (beskyttelseshansker, beskyttelsesbriller).

Luft pumpen "PU":



1	Pumpe "PU"
2	Lufteskruer "AV"
3	Smussfanger "ST"

- Løsne lufteskruen (2) fra pumpen (1) og luft pumpen til det kommer ut boblefritt vann.
- Skru inn lufteskruen (2) igjen og trekk den til.
- Kontroller om lufteskruen (2) er tett.

► **Merk!**
Gjenta luftingen hvis pumpen ikke produserer noen mateeffekt.

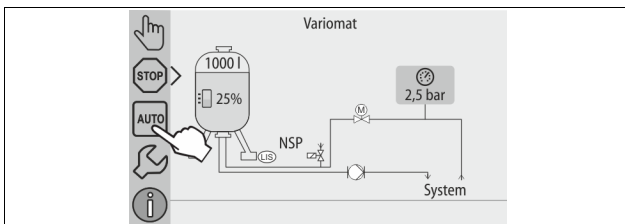
8.6 Parameterer styringen i kundemenyen

I kundemenyen kan anleggsspesifikke verdier korrigere eller avleses. Ved første igangsetting må først og fremst fabrikkinnstillingene tilpasses de anleggsspesifikke betingelsene.

- For tilpasning av fabrikkinnstillingene, se kapittel 10.3 "Foreta innstillinger i styringen" på side 21.
- For informasjon om betjening av styringen, se kapittel 10.1 "Håndtering av betjeningsfeltet" på side 20.

8.7 Starte automatisk drift

Hvis anlegget er fylt med vann og luftet for gasser, kan automatisk drift startes.



- Trykk på knappen "AUTO".
 - Ved første igangsetting aktiveres den permanente avgassing automatisk for å fjerne resten av de frie og de oppløste gassene fra anleggssystemet. Tiden kan stilles inn i kundemenyen iht. forholdene på anlegget. Standardinnstillinger er 12 timer. Etter den permanente avgassing skjer automatisk omkobling til intervallavgassing.

► **Merk!**
Første igangsetting er med dette avsluttet.

► **Merk!**
Smussfangeren "ST" i avgassingsledningen "DC" må rengjøres senest etter at den permanente avgassingstiden er utløpt, se kapittel 11.1.1 "Rengjøre smussfangeren" på side 26.

9 Drift

9.1 Automatisk drift

Bruk:

Etter vellykket første igangsetting

Start:

Trykk på knappen "AUTO".

Funksjoner:

- Automatisk drift er egnet for permanent drift av enheten, og styringen overvåker de følgende funksjonene:
 - Opprettholde trykket
 - Kompensere ekspansjonsvolum
- Avgassing
 - Automatisk ettermating.
- Pumpen "PU" og motorkuleventilen "PV1" til overstrømsledningen reguleres av styringen, slik at trykket forblir konstant ved regulering av $\pm 0,2$ bar.
- Feil vises og analyseres på displayet.
- I løpet av den innstillbare avgassingstiden forblir motorkuleventilen "PV1" åpnet av overstrømsledningen så lenge pumpen "PU" går.
- Anleggsvannet løsnes ved hjelp av den trykløse grunnbeholderen "VG" og blir dermed avgasset.
- For automatisk drift kan du i kundemenyen se kapittel 10.3.1 "Kundemeny" på side 21 stille inn forskjellige avgassingsprogrammer. Indikering i displayet til styringen.

Permanent avgassing

Etter igangsettinger og reparasjoner på det tilkoblede anlegget, velger du programmet Permanent avgassing.

I løpet av en tid som kan stilles inn blir det permanent avgasset. Frie og oppløste gasser fjernes raskt.

- Automatisk start etter at startrutinen er gjennomgått ved første igangsetting.
- Aktivering skjer fra kundemenyen.
- Avgassingstiden kan stilles inn i kundemenyen, avhengig av anlegget.
 - Standardinnstilling er 12 timer. Deretter foregår automatisk skifte til intervallavgassing.

Intervallavgassing

For permanent drift velger du programmet Intervallavgassing. Det er stilt inn som standardinnstilling i kundemenyen.

I løpet av et intervall blir det permanent avgasset. Etter et intervall følger det en pausetid. Intervallavgassing kan begrenses til et tidsvindu som kan stilles inn. Tidsinnstillingene kan gjøres fra servicemenyen.

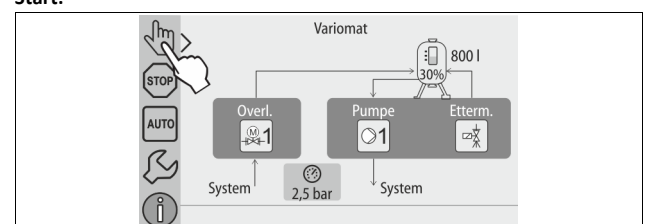
- Automatisk aktivering etter at den permanente avgassing er ferdig.
- Avgassingsintervall (Standard 90 s)
- Pausetid (Standard: 120 min)
- Start / Slutt (kl. 8:00 - 18:00)

9.2 Manuell drift

Bruk:

For tester og vedlikeholdsarbeid.

Start:



1. Trykk på knappen "Manuell drift".

2. Velg den ønskede funksjonen.

Funksjoner:

Du kan velge følgende funksjoner i manuell drift og gjennomføre en testkjøring:

- Pumpen "PU".
- Motorkuleventilen i overstrømledningen "PV1".
- Magnetventilen „WV1“ for ettermatingen.

Du har mulighet til å koble inn flere funksjoner samtidig og teste parallelt. Inn- og utkoblingen av funksjonen skjer ved å trykke den gjeldende knappen:

- Knappen har grønn bakgrunn. Funksjonen er slått av.

Trykk den ønskede knappen:

- Knappen har blå bakgrunn. Funksjonen er slått på.

Endringen av fyllingsnivået og trykket fra beholderen blir vist på displayet.

Merkl!

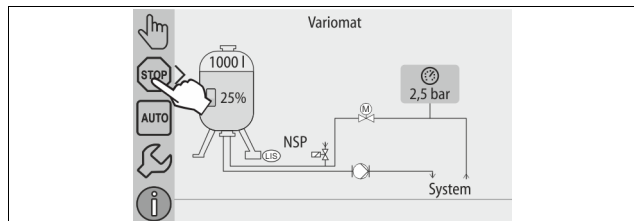
Hvis de sikkerhetsrelevante parameterne ikke blir overholdt, kan ikke manuell drift gjennomføres. Koblingen er deretter blokkert.

9.3 Stoppdrift

Bruk:

Til å sette enheten i drift

Start:



Trykk på knappen "Stopp".

Funksjoner:

I stoppmodus er enheten uten funksjon bortsett fra visningen på displayet. Det foregår ingen funksjonsovervåking.

Følgende funksjoner er ute av drift:

- Pumpen "PU" er slått av.
- Motorkuleventilen i overstrømledningen "PV" er lukket.
- Magnetventilen i ettermatingsledningen "WV" er lukket.

Merkl!

Hvis stoppdrift er aktivert lenger enn 4 timer, utløses det en melding.

Hvis "Potensialfri feilkontakt?" er stilt inn med "Ja" i kundemenyen, utløses det en melding på samlefeilkontaktken.

9.4 Sommerdrift

Bruk:

Om sommeren

Start:

Slå av avgassing fra kundemenyen.

Funksjoner:

Hvis du har tatt sirkulasjonspumpen til anlegget ut av drift om sommeren, er ikke avgassing nødvendig, da det ikke kommer noe gassrikt vann til enheten. Det spares energi.

Etter sommeren må du velge avgassingsprogrammet "Intervallavgassing" eller ved behov "Permanent avgassing" på nytt i kundemenyen.

Detaljert beskrivelse av valg av avgassingsprogrammer, se kapittel 10.3.4 "Still inn avgassingsprogrammer" på side 22.

Merkl!

- Enhetens trykkholding må også kjøres om sommeren.
- Automatisk drift fortsatt aktiv.

9.5 Ny igangsetting

! FORSIKTIG

Fare for personskader når pumpen starter

Når pumpen starter kan det oppstå skader i hånden dersom du dreier pumpemotoren på viftehjulet med skrutrekker.

- Slå av spenningen til pumpen før du trekker til pumpemotoren på viftehjulet med et skrujern.

OBS

Fare for materielle skader når pumpen starter

Når pumpen starter kan det oppstå skader på pumpen dersom du dreier pumpemotoren på viftehjulet med skrutrekker.

- Slå av spenningen til pumpen før du trekker til pumpemotoren på viftehjulet med et skrujern.

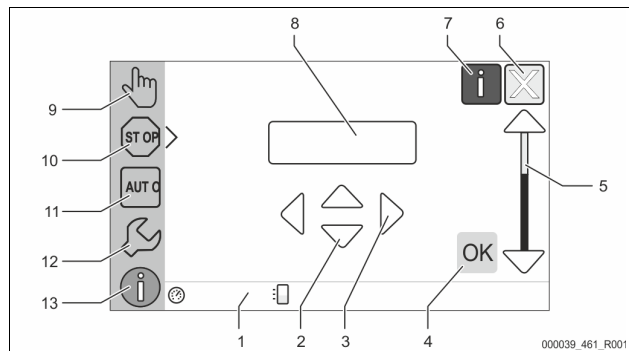
Etter langvarig stans (enheten er uten strøm eller befinner seg i stoppdrift) kan det hende at pumpene setter seg fast. Drei pumpene i gang med en skrutrekker på viftehjulet til pumpemotorene før ny igangsetting.

Merkl!

Ved hjelp av en tvangsstart (etter 24 timer) kan du unngå at pumpene setter seg fast.

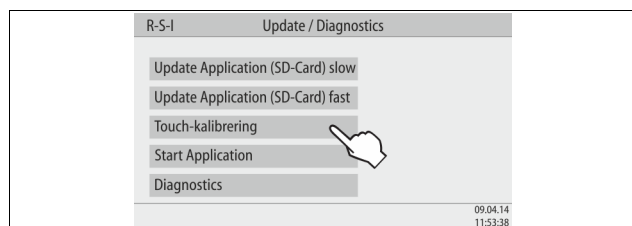
10 Styring

10.1 Håndtering av betjeningsfeltet



1	Meldelinje	8	Visningsverdi
2	Knapper "▼"/"▲" • Innstille sifre.	9	Knapp "Manuell drift" • For funksjonskontroller.
3	Knapper "◀"/"▶" • Velge sifre.	10	Knapp "Stoppmodus" • For igangsetting.
4	Knapp "OK" • Bekrefte/kvitte inntasting. • Bla videre i menyen.	11	Knapp "Automatisk drift" • For permanent drift.
5	Bla "opp"/"ned" • "Scrolle" i menyen.	12	Knapp "Oppsett-meny" • For innstilling av parametre. • Feilminne. • Parameterminne. • Visningsinnstillinger. • Informasjon om grunnbeholderen. • Informasjon programvareversjon.
6	Knappen "Bla bakover" • Avbryt. • Bla bakover til hovedmenyen.	13	Knapp "Info-meny" • Visning av generell informasjon.
7	Knapp "Vis hjelpetekst" • Visning av hjelpetekster.		

10.2 Kalibrere berørings skjerm



Berørings skjermen kan kalibreres når betjeningen av de ønskede knappene ikke blir utført korrekt.

1. Slå av apparatet med hovedbryteren.
2. Berør berøringsfeltet med fingeren og hold fingeren på berøringspunktet.
3. Slå på hovedbryteren mens du fortsetter berøringen av berøringsfeltet.
 - Styringen skifter automatisk til funksjonen "Oppdatering/Diagnostikk" ved programstart.
4. Trykk på knappen "Touch-Kalibrering".



5. Trykk i trekk på de avviste kryssene på berøringsfeltet.
6. Slå av apparatet med hovedbryteren og deretter på igjen.

Berøringsfeltet er fullstendig kalibrert.

10.3 Foreta innstillinger i styringen

Innstillingene i styringen kan gjennomføres uavhengig av den til enhver tid valgte og aktive driftstypen.

10.3.1 Kundemeny

10.3.1.1 Oversikt kundemeny

De anleggsspesifikke verdiene kan korrigeres eller avleses i kundemenyen. Ved første igangsetting må først fabrikkinnstillingene tilpasses de anleggsspesifikke betingelsene.

► Merk!

Beskrivelse av betjeningen, se kapittel 10.1 "Håndtering av betjeningsfeltet" på side 20.

Innstillingmulighetene har en tresifret PM-kode hver

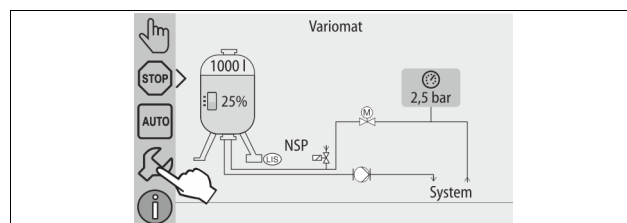
PM-kode	Beskrivelse
001	Velg språk
002	Still inn klokkeslett
003	Still inn dato
	Foreta nullstilling <ul style="list-style-type: none"> – Grunnbeholderen må være tom – Det blir kontrollert om nivåmålingssignalet er plausibelt med det valgte fundamentet.
005	Still inn minimumsdriftstrykket P_0 , se kapittel 8.2 "Koblingspunkt Variomat" på side 17.
	Avgassing >

PM-kode	Beskrivelse
010	<ul style="list-style-type: none"> • Avgassingsprogram <ul style="list-style-type: none"> – Ingen avgassing – Permanent avgassing – Intervallavgassing – Etterløpsavgassing
011	<ul style="list-style-type: none"> • Tid permanent avgassing
	Ettermating >
023	<ul style="list-style-type: none"> • Maksimal ettermatingstid ...min
024	<ul style="list-style-type: none"> • Maksimale ettermatingssykluser ... /2 h
027	<ul style="list-style-type: none"> • Med vannmåler "Ja/Nei" <ul style="list-style-type: none"> – hvis "Ja" videre med 028 – hvis "Nei" videre med 007
028	<ul style="list-style-type: none"> • Ettermatningsmengde (Reset) "Ja/Nei" <ul style="list-style-type: none"> – hvis "Ja", tilbake til verdi "0"
029	<ul style="list-style-type: none"> • Maksimal ettermatningsmengde ... l
030	<ul style="list-style-type: none"> • Avherding "Ja/Nei" <ul style="list-style-type: none"> – hvis "Ja" videre med 031 – hvis "Nei" videre med 007
007	Vedlikeholdsintervall... måneder
008	Pot. fri. kontakt <ul style="list-style-type: none"> • Meldingsvalg > <ul style="list-style-type: none"> – Meldingsvalg: bare meldinger med "V"-symbol blir vist. – Alle meldinger: Alle meldinger blir vist.
015	Endre Remote Data "Ja/Nei"
	Feilminne > Historikk for alle meldinger
	Parameterminne > Historikk for parameterangivelse
	Visningsinnstillinger > Lysstyrke, skjermbeskytter
009	<ul style="list-style-type: none"> • Lysstyrke ... %
010	<ul style="list-style-type: none"> • Lysstyrke skjermbeskytter ... %
011	<ul style="list-style-type: none"> • Skjermbeskytter forsinkelse ...min
018	<ul style="list-style-type: none"> • Sikret tilgang "Ja/Nei"
	Informasjon >
	<ul style="list-style-type: none"> • Beholder <ul style="list-style-type: none"> – Volum – Vekt – Diameter • Posisjon <ul style="list-style-type: none"> – Posisjon i % • Programvareversjon

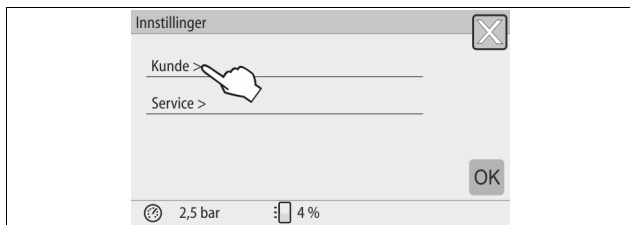
10.3.1.2 Stille inn kundemeny - eksempel klokkeslett

Nedenfor er innstillingen av de anleggsspesifikke verdiene beskrevet med klokkeslettet som eksempel.

Utfør følgende punkter for å tilpasse de anleggsspesifikke verdiene:



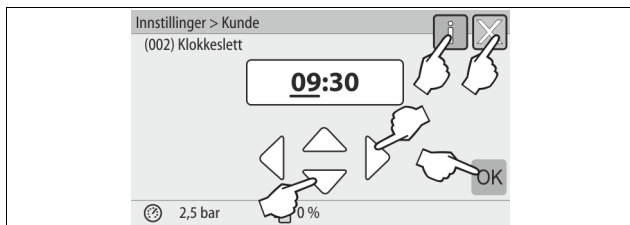
1. Trykk på knappen "Innstillinger".
 - Styringen skifter til innstillingsområdet.



2. Trykk på knappen "Kunde >".
 - Styringen skifter til kundemenyen.



3. Trykk på ønsket område.
 - Styringen skifter til det valgte området.
 - Med bildeforløpet navigerer du i listen.



4. Still inn de anleggsspesifikke verdiene for de enkelte områdene.
 - Velg visningsverdien med knappene "venstre" og "høyre".
 - Endre visningsverdien med knappene "opp" og "ned".
 - Bekreft angivelsene med tasten "OK".
 - Når knappen "i" trykkes, vises en hjelpetekst for det utvalgte området.
 - Når knappen "X" trykkes blir innstillingen avbrutt uten at innstillingene lagres. Styringen skifter automatisk tilbake til listen.

10.3.2 Servicemenyen

Denne menyen er passordbeskyttet. Tilgang er kun mulig for Reflex-fabrikundeservice.

10.3.3 Standardinnstillinger

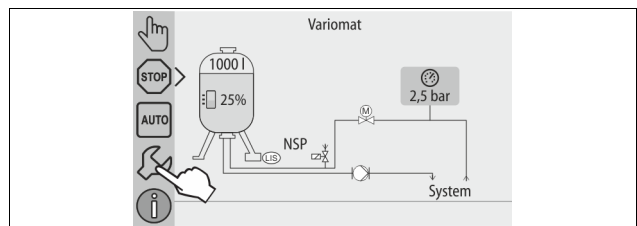
Styringen til enheten leveres med følgende standardinnstillinger. I kundemenyen kan verdiene tilpasses de lokale forholdene. I spesielle tilfeller er en ytterligere tilpasning i servicemenyen mulig.

Kundemeny

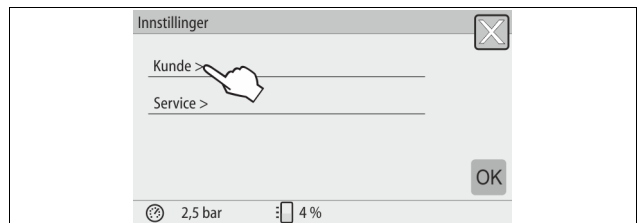
Parameter	Innstilling	Kommentar
Språk	DE	Språket i menystyringen.
Minimum driftstrykk "P ₀ "	1,8 bar	se kapittel 8.2 "Koblingspunkt Variomat" på side 17.
Neste vedlikehold	12 måneder	Hviletid til neste vedlikehold.
Potensialfri feilkontakt	Alle	

Parameter	Innstilling	Kommentar
Ettermating		
Maksimal ettermatningsmengde	0 liter	Kun når det i kundemenyen under ettermating er valgt "Med vann teller Ja".
Maksimal ettermatingstid	20 minutter	
Maksimale ettermatingssykluser	3 sykluser på 2 timer	
Avgassing		
Avgassingsprogram	Permanent avgassing	
Tid permanent avgassing	12 timer	Standardinnstilling
Avherding (kun når "med avherding ja")		
Sperre ettermating	Nei	I tilfelle restkapasitet mykt vann = 0
Hardhetsreduksjon	8°dH	= Skal – Er-verdi
Maksimal ettermatningsmengde	0 liter	
Kapasitet mykt vann	0 liter	
Utskifting patron	18 måneder	Bytte patron.

10.3.4 Still inn avgassingsprogrammer



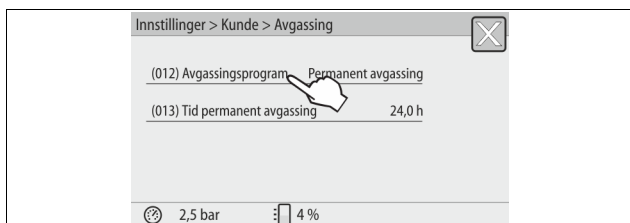
1. Trykk på knappen "Innstillinger".
 - Styringen skifter til innstillingsområdet.



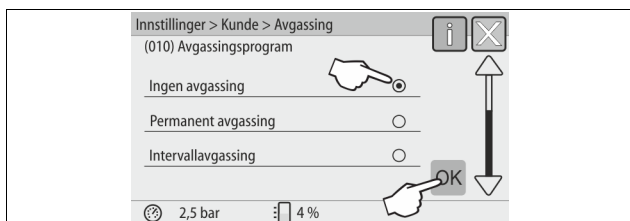
2. Trykk på knappen "Kunde >".
 - Styringen skifter til kundemenyen.



3. Trykk på knappen "Avgassing >".
 - Styringen skifter til det valgte området.
 - Med bildeforløpet "ned" / "opp" navigerer du i listen.

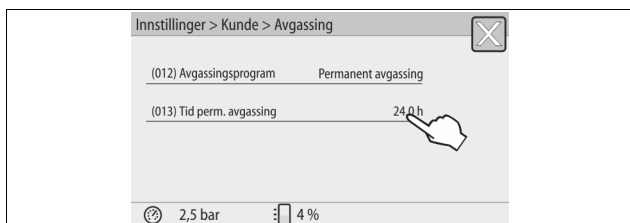


4. Trykk på knappen "(012) Avgassingsprogram".
- Styringen skifter til listen over avgassingsprogrammene.

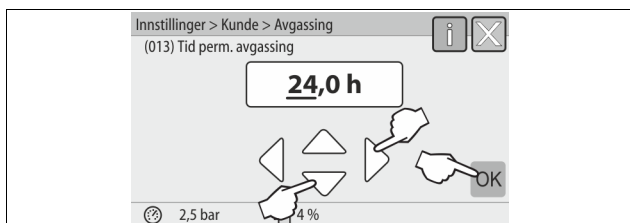


5. For å velge et meny punkt, trykk bildeforløpet "ned" / "opp" inntil det ønskede meny punktet er synlig.
- Trykk på den ønskede knappen.
 - I eksemplet er "Permanent avgassing" valgt.
 - Intervallavgassing er valgt bort.
 - Ettermatingsavgassing er valgt bort.
 - Bekreft valget med „OK“.

Permanent avgassing er slått på.



6. Trykk på knappen "(013) Tid permanent avgassing".



7. Still inn tidsrommet for permanent avgassing.
- Velg visningsverdien med knappene "venstre" og "høyre".
 - Endre visningsverdien med knappene "opp" og "ned".
 - Bekreft angivelsene med tasten "OK".
- Tidsrommet for permanent avgassing er innstilt.
- Når knappen "i" trykkes, vises en hjelpetekst for det utvalgte området.
 - Når knappen "X" trykkes blir inntastingen avbrutt uten at innstillingene lagres. Styringen skifter automatisk tilbake til listen.

10.3.5 Oversikt avgassingsprogrammer

Ingen avgassing

Dette programmet velges når temperaturene til mediet som skal avgasses, ligger over den tillatte temperaturen for Variomat fra 70 °C (158° F) eller Variomaten blir kombinert med en Servitec vakuumpavgassing.

Permanent avgassing

Dette programmet velges etter igangsetting og reparasjoner på det tilkoblede anlegget. I løpet av en tid som kan stilles inn blir det permanent avgasset. Inkluderte luftputer blir dermed hurtig fjernet.

Start/innstilling:

- Automatisk start etter at startrutinen er gjennomgått ved første igangsetting.
- Aktiveringen skjer fra kundemenyen.
- Avgassingstiden kan stilles inn i kundemenyen, avhengig av anlegget.
 - Standard er 12 timer. Deretter følger automatisk et skifte til modus "Intervallavgassing".

Intervallavgassing

Intervallavgassing er lagt inn for permanent drift som standardinnstilling i kundemenyen. I løpet av et intervall blir det permanent avgasset. Etter et intervall følger det en pausetid. Det er mulig å innskrenke intervallavgassing til et justerbart tidsvindu. Tidsinnstillingene kan kun gjøres fra servicemenyen.

Start/innstilling:

- Automatisk aktivering etter at den permanente avgassing er ferdig.
- Avgassingsintervall, standard er 90 sekunder.
- Pausetid, standard er 120 minutter.
- Start/slutt, kl 8:00 – 18:00.

10.4 Meldinger

Meldingene er avvik fra normaltstanden som ikke er tillatt. De kan enten sendes via grensesnittet RS-485 eller via to potensialfrie meldekontakter.

Meldingene blir vist med en hjelpetekst i styringsdisplayet.

Årsakene til meldingene blir utbedret av eieren eller en kyndig bedrift. Hvis dette ikke er mulig, kontakter du Reflex fabrikk-kundeservice.



Merk!

Utbedring av årsaken må bekreftes med "OK"-tasten på betjeningsfeltet til styringen.



Merk!

Potensialfrie kontakter, innstilling i kundemenyen, se kapittel 8.6 "Parameterer styringen i kundemenyen" på side 19.

Utfør følgende punkter for å tilbakestille en feilmelding:

1. Trykk på displayet.
 - De aktuelle feilmeldingene vises.
2. Trykk på en feilmelding.
 - Mulige årsaker til feilen vises.
3. Bekreft feilen med "OK" når feilen er utbedret.

ER-kode	Melding	Potensialfri kontakt	Årsaker	Utbedring	Tilbakestill melding
01	Minimumstrykk	JA	<ul style="list-style-type: none"> Innstillingsverdi underskredet. Vanntap i anlegget. Pumpefeil. Styring befinner seg i manuell drift 	<ul style="list-style-type: none"> Kontroller innstillingsverdi i kunde- eller servicemenyen. Kontroller vannivået. Kontroller pumpen. Sett styringen på automatisk drift. 	"Quit"
02.1	Vannmangel	-	<ul style="list-style-type: none"> Innstillingsverdi underskredet. Ettermating fungerer ikke. Luft i anlegget. Smussfanger tilstoppet. 	<ul style="list-style-type: none"> Kontroller innstillingsverdi i kunde- eller servicemenyen. Rengjør smussfangeren. Kontroller om magnetventilen "PV1" fungerer. Ettermat evt. for hånd. 	-
03	Høyvann	JA	<ul style="list-style-type: none"> Innstillingsverdi overskredet. Ettermating fungerer ikke. Vanntilstrømning via en lekkasje i varmeoverføreren på anleggssiden. Beholderne "VF" og "VG" for små. 	<ul style="list-style-type: none"> Kontroller innstillingsverdi i kunde- eller servicemenyen. Kontroller om magnetventilen "WV1" fungerer. Slipp vannet ut av beholderen "VG". Kontroller om varmebæreren på anleggssiden lekker. 	-
04.1	Pumpe	JA	<p>Pumpen fungerer ikke.</p> <ul style="list-style-type: none"> Pumpe sitter fast. Pumpemotor defekt. Pumpemotorvern utløst. Sikring defekt. 	<ul style="list-style-type: none"> Drei pumpen i gang med skrutrekker. Bytt pumpemotor. Kontroller pumpemotor elektrisk. Bytt sikring. 	"Quit"
05	Pumpens driftstid	-	<ul style="list-style-type: none"> Innstillingsverdi overskredet. Stort vanntap i anlegget. Ventilhette lukket på sugesiden. Luft i pumpen. Magnetventil i overstrømsledningen lukker seg ikke. 	<ul style="list-style-type: none"> Kontroller innstillingsverdi i kunde- eller servicemenyen. Kontroller vanntapet og slå av om nødvendig. Åpne ventilhette. Luft pumpen. Kontroller om magnetventilen "PV1" fungerer. 	-
06	Ettermatingstid	-	<ul style="list-style-type: none"> Innstillingsverdi overskredet. Vanntap i anlegget. Ettermating ikke tilkoblet. For liten ettermatingseffekt. Ettermatingshysterese for liten. 	<ul style="list-style-type: none"> Kontroller innstillingsverdi i kunde- eller servicemenyen. Kontroller vannivået. Koble til ettermatingsledning 	"Quit"
07	Ettermatingssykluser	-	Innstillingsverdi overskredet.	<ul style="list-style-type: none"> Kontroller innstillingsverdi i kunde- eller servicemenyen. Tett igjen mulige lekkasjer i anlegget. 	"Quit"
08	Trykkmåling	JA	Styringen mottar feil signal.	<ul style="list-style-type: none"> Koble til plugg. Kontroller om trykksensoren fungerer. Kontroller om kabelen er skadet. Kontroller trykksensoren. 	"Quit"
09	Nivåmåling	JA	Styringen mottar feil signal.	<ul style="list-style-type: none"> Kontroller om oljemålingsboksen fungerer. Kontroller om kabelen er skadet. Koble til plugg. 	"Quit"
10	Maksimumstrykk	-	<ul style="list-style-type: none"> Innstillingsverdi overskredet. Overløpsledningen fungerer ikke. Smussfanger tilstoppet. 	<ul style="list-style-type: none"> Kontroller innstillingsverdi i kunde- eller servicemenyen. Kontroller om overløpsledningen fungerer. Rengjør smussfangeren. 	"Quit"
11	Ettermatingsmengde	-	<p>Kun når "Med vannteller" er aktivert i kundemenyen.</p> <ul style="list-style-type: none"> Innstillingsverdi overskredet. Stort vanntap i anlegget 	<ul style="list-style-type: none"> Kontroller innstillingsverdi i kunde- eller servicemenyen. Kontroller vanntapet i anlegget og slå av om nødvendig. 	"Quit"
15	Ettermatingsventil	-	Kontaktvannteller teller uten ettermatingsforespørsel.	Kontroller om ettermatingsventilen er tett.	"Quit"
16	Spenningsbrudd	-	Ingen spenning tilgjengelig.	Sørg for spenningstilførsel.	-
19	Stopp > 4 timer	-	Mer enn 4 timer i stopp-drift.	Sett styring på automatisk drift.	-
20	Maks. ettermatingsmengde	-	Innstillingsverdi overskredet.	Tilbakestill teller "Ettermatingsmengde" i kundemenyen.	"Quit"

ER-kode	Melding	Potensialfri kontakt	Årsaker	Utbedring	Tilbakestill melding
21	Vedlikeholdsanbefaling	-	Innstillingsverdi overskredet.	Utfør vedlikehold og tilbakestill deretter vedlikeholdstilleren.	"Quit"
24	Avherding	-	<ul style="list-style-type: none"> Innstillingsverdi mykvannskapasitet overskredet. Tid for utskifting av avherdingspatronen overskredet. 	Bytt avherdingspatroner.	"Quit"
30	Feil på EA-modul	-	<ul style="list-style-type: none"> EA-modul defekt. Forbindelsen mellom opsjonskort og styring er forstyrret. Opsjonskort defekt. 	Informere Reflex-fabrikkundeservice.	-
31	EEPROM defekt	JA	<ul style="list-style-type: none"> EEPROM defekt. Intern beregningsfeil. 	Reflex fabrikkundeservice Reflex fabrikk-kundeservice.	"Quit"
32	Underspenning	JA	Styrken på tilførselsspenningen er for lav.	Kontroller spenningsforsyningen.	-
33	Sammenligningsparameter defekt	JA	EEPROM-parameterminne defekt.	Gi melding til Reflex fabrikk-kundeservice.	-
34	Kommunikasjon Grunnkort ødelagt	-	<ul style="list-style-type: none"> Forbindelseskabel defekt. Grunnkort defekt. 	Gi melding til Reflex fabrikk-kundeservice.	-
35	Digital giverspenning feil	-	Kortslutning av giverspenningen.	Kontroller kablingen ved de digitale inngangene, for eksempel vann telleren.	-
36	Analog giverspenning feil	-	Kortslutning av giverspenningen.	Kontroller kablingen ved de analoge inngangene (trykk/nivå).	-
37	Giverspenning Kuleventil mangler	-	Kortslutning av giverspenningen.	Kontroller kablingen ved kuleventilen.	-

11 Vedlikehold

FARE

Livsfarlige skader på grunn av strømstøt.

Berøring av strømførende komponenter fører til livsfarlige skader.

- Sørg for at anlegget som apparatet monteres i er koblet spenningsfritt.
- Sørg for at anlegget ikke kan slås på igjen av andre personer.
- Sørg for at kun elektrikere utfører montasjearbeid på den elektriske tilkoblingen til enheten og at det gjøres iht. elektrotekniske regler.

FORSIKTIG

Forbrenningsfare

Varmt medium som tyter ut kan føre til forbrenning.

- Hold tilstrekkelig avstand til medium som tyter ut.
- Bruk egnet personlig verneutstyr (beskyttelseshansker, beskyttelsesbriller).

FORSIKTIG

Fare for personskade ved vann som kommer ut under trykk

Feil montering eller demontering eller feil utført vedlikeholdsarbeid på tilkoblinger kan føre til forbrenninger og personskader hvis varmt vann eller damp under trykk plutselig strømmer ut.

- Kontroller at monteringen, demonteringen eller vedlikeholdsarbeidet er utført fagmessig korrekt.
- Kontroller at anlegget er trykløst før du skal utføre montering, demontering eller vedlikeholdsarbeid på tilkoblinger.

Enheten må vedlikeholdes en gang i året.

- Vedlikeholdsintervallene er avhengig av driftsbetingelsene og av avgassingstidene.

Vedlikeholdet som må utføres hvert år, vises i displayet etter at den innstilte driftstiden er utløpt. Indikeringen "Vedlikehold anbef." bekreftes på displayet med "OK". Vedlikeholdstilleren tilbakestilles i kundemenyen.



Merk!

Vedlikeholdsintervallene for følgebeholderne kan utvides i opptil 5 år når ingenting påfallende er registrert under driften.



Merk!

Gjennomfør vedlikeholdsarbeidene kun ved hjelp av fagpersonell eller med Reflex fabrikkundeservice.

11.1 Vedlikeholdsplan

Vedlikeholdsplanen er et sammendrag av de regelmessige vedlikeholdsaktivitetene.

Aktivitet	Kontroll	Vedlikehold	Rengjøre	Intervall
Kontroller tettheten. <ul style="list-style-type: none"> Pumpe "PU". Tilkoblingenes skrueforbindelser. Tilbakeslagsventil etter pumpe "PU". 	x	x		Årlig
Rengjør smussfangeren "ST". <ul style="list-style-type: none"> se kapittel 11.1.1 "Rengjøre smussfangeren" på side 26. 	x	x	x	Avhengig av driftsforholdene
Rens grunnbeholder og følgebeholder for slam. <ul style="list-style-type: none"> se kapittel 11.1.2 "Rengjøre beholdere" på side 26. 	x	x	x	Avhengig av driftsforholdene
Kontroller koblingspunkter ettermating. <ul style="list-style-type: none"> se kapittel 11.2 "Kontrollere koblingspunkter" på side 26. 	x			Årlig

Aktivitet	Kontroll	Vedlikehold	Rengjøre	Intervall
Kontroller koblingspunkter automatisk drift. – se kapittel 11.2 "Kontrollere koblingspunkter" på side 26.	x			Årlig

11.1.1 Rengjøre smussfangeren

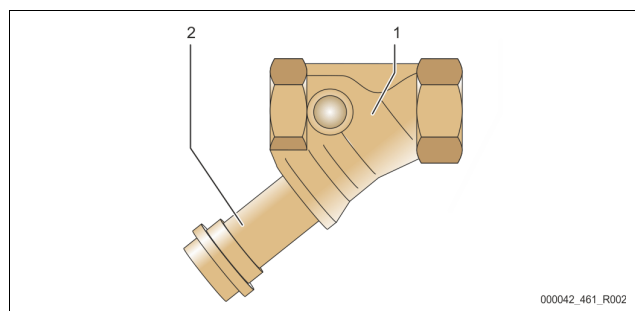
⚠ FORSIKTIG

Fare for personskade ved vann som kommer ut under trykk

Feil montering eller demontering eller feil utført vedlikeholdsarbeid på tilkoblinger kan føre til forbrenninger og personskader hvis varmt vann eller damp under trykk plutselig strømmer ut.

- Kontroller at monteringen, demonteringen eller vedlikeholdsarbeidet er utført fagmessig korrekt.
- Kontroller at anlegget er trykløst før du skal utføre montering, demontering eller vedlikeholdsarbeid på tilkoblinger.

Smussfangeren "ST" må rengjøres senest etter at den permanente avgassingstiden er utløpt. Kontroll er også nødvendig etter lengre drift.



1	Smussfanger "ST"	2	Smussfangerinnsats
---	------------------	---	--------------------

1. Skift til stoppmodus.
2. Lukk kuleventilene foran smussfangeren "ST" (1) og til grunnbeholderen.
3. Skru smussfangerinnsatsen (2) sakte av fra smussfangeren, slik at resttrykket i rørledningsstykket kan slippe ut.
4. Trekk silen ut av smussfangerinnsatsen og skyll den under rent vann. Børst deretter ut av den med en myk børste.
5. Sett silen inn i smussfangerinnsatsen igjen, kontroller om pakningen er skadet, og skru smussfangerinnsatsen inn i huset til smussfangeren "ST" (1) igjen.
6. Åpne kuleventilene foran smussfangeren "ST" (1) igjen og til grunnbeholderen.
7. Luft pumpen "PU", se kapittel 8.5 "Luft pumpen" på side 18.
8. Skift til automatisk drift.

► Merk!
Rengjør andre installerte smussfangere (f.eks. i fillset).

11.1.2 Rengjøre beholdere

⚠ FORSIKTIG

Fare for personskade ved vann som kommer ut under trykk

Feil montering eller demontering eller feil utført vedlikeholdsarbeid på tilkoblinger kan føre til forbrenninger og personskader hvis varmt vann eller damp under trykk plutselig strømmer ut.

- Kontroller at monteringen, demonteringen eller vedlikeholdsarbeidet er utført fagmessig korrekt.
- Kontroller at anlegget er trykløst før du skal utføre montering, demontering eller vedlikeholdsarbeid på tilkoblinger.

Rengjør grunnbeholderen og følgebeholderne for slamavleiringer.

1. Skift til stopp-drift.
2. Tøm beholderne.

- Åpne fyll- og tømmekeanene "FD" og tøm beholderne helt for vann.
3. Løsne flensforbindelsene fra grunnbeholderen til enheten og ved behov fra følgebeholderen.
 4. Ta av det nedre beholderdekslet til beholderne.
 5. Rengjør dekslet og rommene mellom membranene og beholderne for slam.
 - Kontroller at membranene ikke har brudd.
 - Kontroller at beholderinnerveggene ikke har korrosjonsskade.
 6. Monter dekslene på beholderne.
 7. Monter flensforbindelsene fra grunnbeholderen til enheten og til følgebeholderen.
 8. Lukk fyll- og tømmekeanene "FD" fra beholderne.
 9. Fyll grunnbeholderen med vann ved hjelp av fyll- og tømmekeanene "FD", se kapittel 8.4 "Fyll beholderne med vann" på side 18.
 10. Skift til automatisk drift.

11.2 Kontrollere koblingspunkter

Forutsetning for kontroll av koblingspunktene er de følgende korrekte innstillingene:

- Minimum driftstrykk P_0 , se kapittel 8.2 "Koblingspunkt Variomat" på side 17.
- Nivåmåling på grunnbeholderen.

Forberedelse

1. Skift til automatisk drift.
2. Steng ventilheftene foran beholderne og ekspansjonsledningene "EC".
3. Noter fyllingsnivået (verdi i %) som vises i displayet.
4. Slipp ut vannet fra beholderne.

Kontroller innkoblingstrykket

5. Kontroller innkoblingstrykket og utkoblingstrykket fra pumpen "PU".
 - Pumpen blir koblet inn ved $P_0 + 0,3$ bar.
 - Pumpen blir koblet ut ved $P_0 + 0,5$ bar.

Kontroller ettermating „På“

6. Kontroller ved behov avlesningsverdien for ettermatingen i styringsdisplayet.
 - Den automatiske ettermatingen blir koblet inn ved en fyllnivåvisning på 20 %.

Kontroller vannmangel "På"

7. Koble ut ettermatingen og fortsett å slippe ut vann av beholderne.
8. Kontroller avlesningsverdien for fyllingsnivåmeldingen "Vannmangel".
 - Vannmangel „På“ vises ved minimalt fyllingsnivå på 5 % i styringsdisplayet.
9. Skift til stopp-drift.
10. Slå av hovedbryteren.

Rengjøre beholdere

Rengjør beholderne for kondensat ved behov, se kapittel 11.1.2 "Rengjøre beholdere" på side 26.

Slå på apparatet

11. Slå på hovedbryteren.
12. Slå på ettermatingen.
13. Skift til automatisk drift.
 - Pumpen "PU" og den automatiske ettermatingen kobles inn avhengig av fyllingsnivå og trykk.
14. Åpne ventilheftene sakte foran beholderne og sikre dem mot autorisert avstengning.

Kontroller vannmangel "Av"

15. Kontroller avlesningsverdien for fyllingsnivåmeldingen vannmangel "På".

- Vannmangel „Av“ vises ved minimalt fyllingsnivå på 7 % i styringsdisplayet.

Kontroller ettermating "Av"

16. Kontroller ved behov avlesningsverdien for ettermatingen i styringsdisplayet.
- Den automatiske ettermatingen blir koblet ut ved et fyllingsnivå på 25 %.

Vedlikeholdet er avsluttet.

► Merk!

Når automatisk ettermating ikke er koblet til, fyll beholderne med vann for hånd opp til det noterte fyllingsnivået.

► Merk!

Innstillingene for trykkholding, fyllingsnivåer og ettermating finner du i kapittelet standardinnstillinger, se kapittel 10.3.3 "Standardinnstillinger" på side 22.

11.3 Kontroll

11.3.1 Trykkbærende komponenter

De respektive nasjonale forskriftene for drift av trykkenheter må følges. Før kontroll av trykkbærende deler må disse gjøres trykkløse (se demontering).

11.3.2 Kontroll før igangsetting

I Tyskland gjelder Betriebssicherheitsverordnung § 15, og her spesielt § 15 (3).

11.3.3 Kontrollfrister

Anbefalte maksimale kontrollfrister for drift i Tyskland iht. § 16 Betriebssicherheitsverordnung og oppsett av beholderne foran enheten i diagram 2 i direktivet 2014/68/EF, gjelder når Reflex monterings-, bruks- og vedlikeholdsanvisninger følges nøye.

Utvendig kontroll:

Ingen krav iht vedlegg 2, avsnitt 4, 5.8.

Innvendig kontroll:

Maks. frist iht. vedlegg 2 avsnitt 4, 5 og 6: eventuelt er egnede reservetiltak nødvendige (for eksempel måling av veggtykkelse og sammenligning med konstruktive krav; disse kan du få hos produsenten).

Fasthetsk kontroll:

Maks. frist iht. vedlegg 2, avsnitt 4, 5 og 6.

Utover dette må man spesielt ta hensyn til Betriebssicherheitsverordnung § 16, og her spesielt § 16 (1) i forbindelse med § 15 og spesielt vedlegg 2 avsnitt 4, 6.6 samt vedlegg 2 avsnitt 4, 5.8.

De faktiske fristene må eieren bestemme på grunnlag av en sikkerhetsteknisk vurdering med hensyn til reelle driftsforhold, erfaringen med driftsmåten og lasten og den nasjonale forskrifter for drift av trykkenheter.

12 Demontering

⚠ FARE

Livsfarlige skader på grunn av strømstøt.

Berøring av strømførende komponenter fører til livsfarlige skader.

- Sørg for at anlegget som apparatet monteres i er koblet spenningsfritt.
- Sørg for at anlegget ikke kan slås på igjen av andre personer.
- Sørg for at kun elektrikere utfører montasjearbeid på den elektriske tilkoblingen til enheten og at det gjøres iht. elektrotekniske regler.

⚠ FORSIKTIG

Forbrenningsfare

Varmt medium som tyter ut kan føre til forbrenning.

- Hold tilstrekkelig avstand til medium som tyter ut.
- Bruk egnet personlig verneutstyr (beskyttelseshansker, beskyttelsesbriller).

⚠ FORSIKTIG

Fare for forbrenning på varme overflater

I varmeanlegg kan høy overflatetemperatur føre til forbrenninger på huden.

- Vent til varme overflater er avkjølt, eller bruk vernehansker.
- Eieren skal plassere egnede varselhenvisninger i nærheten av apparatet.

⚠ FORSIKTIG

Fare for personskade ved vann som kommer ut under trykk

Feilaktig montering eller feilaktig utført vedlikeholdsarbeid på tilkoblinger kan føre til forbrenninger og personskader hvis varmt vann eller damp under trykk plutselig strømmer ut.

- Sørg for fagmessig riktig demontering.
- Sørg for at anlegget er trykkløst før du foretar demontering.

- Før demontering må du sperre av alle tilkoblinger fra apparatet på vannsiden.
- Luft enheten for å gjøre den trykkløse.

1. Koble anlegget fra strømmen, og sikre anlegget mot gjeninnkobling.
2. Trekk nettstøpslet til enheten ut av spenningsforsyningen.
3. Koble fra kablene som er festet til styringen av enheten, på anlegget og fjern dem.

⚠ FARE – Livsfarlige skader på grunn av strømstøt. På deler av kretskortet til enheten kan det være en spenning på 230 V også etter at nettstøpslet er tatt ut av spenningsforsyningen. Før dekslene tas av, må styringen til enheten kobles fullstendig fra spenningsforsyningen. Kontroller at kretskortet er spenningsfritt.

4. Sperr av følgebeholderen (hvis relevant) fra anlegget og til grunnbeholderen på vannsiden.
5. Åpne fyll- og tømmekranene "FD" på beholderne til beholderne er helt tømt og er trykkløse.
6. Løsne samtlige slange- og rørforbindelser på beholderne samt styreenheten til enheten med anlegget og fjern den helt.
7. Fjern eventuelt beholderne samt enheten fra anleggsområdet.

13 Tillegg

13.1 Reflex-fabrikkundeservice

Sentral fabrikkundeservice

Sentralt telefonnummer: +49 (0)2382 7069 - 0

Fabrikkundeservice telefonnummer: +49 (0)2382 7069 - 9505

Faks: +49 (0)2382 7069 - 9523

E-post: service@reflex.de

Teknisk støtte

For spørsmål om produktene våre

Telefonnummer: +49 (0)2382 7069-9546

Mandag til fredag fra kl. 08:00 til 16:30

13.2 Samsvar/standarder

Enhetens samsvarserklæring er tilgjengelig på hjemmesiden til Reflex.
www.reflex-winkelmann.com/konformitaetserklaeringen

Alternativt kan du skanne QR-koden:



13.3 Garanti

Respektive aktuelle garantibestemmelser gjelder.

NO **Montasje- og igangsettingssertifikat** - Enheten ble montert og satt i drift i henhold til bruksanvisningen. Innstilling av styringen tilsvarer de lokale forholdene.



Typ / Type:	
P ₀	
P _{sv}	
Fabr. Nr. / Serial-No.	







Thinking solutions.

Reflex Winkelmann GmbH
Gersteinstraße 19
59227 Ahlen, Germany



+49 (0)2382 7069-0

+49 (0)2382 7069-9546

A WINKELMANN BRAND
BUILDING+INDUSTRY

www.reflex-winkelmann.com