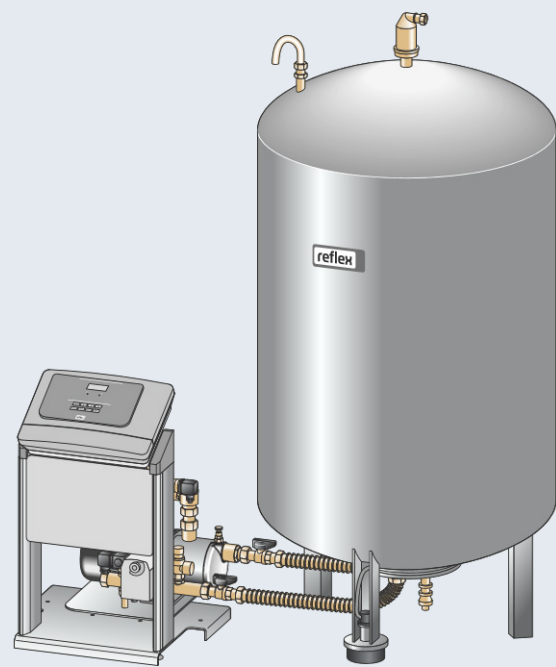


Variomat Basic

NO Bruksanvisning
Original bruksanvisning



1	Henvisninger til bruksanvisningen	3
2	Ansvar og garanti.....	3
3	Sikkerhet.....	3
3.1	Symbolforklaring.....	3
3.1.1	Henvisninger i bruksanvisningen	3
3.2	Krav til personellet	3
3.3	Personlig verneutstyr.....	3
3.4	Tiltenkt bruk.....	3
3.5	Ikke tillatte driftsforhold.....	3
3.6	Restfarer.....	3
4	Apparatbeskrivelse.....	4
4.1	Beskrivelse	4
4.2	Oversiktsvisning.....	4
4.3	Identifikasjon.....	4
4.3.1	Typeskilt	4
4.3.2	Typenøkkel.....	4
4.4	Funksjon.....	4
4.5	Leveringsomfang.....	5
4.6	Valgfritt tilleggsutstyr	5
5	I/O-modul (valgfri utvidelsesmodul)	5
5.1	Tekniske data.....	6
5.2	Innstillinger	6
5.2.1	Innstillinger til endemotstandene i RS-485-nett.....	6
5.2.2	Innstilling av de analoge utgangene	7
5.2.3	Innstilling av moduladressen	7
5.2.4	Standardinnstillinger av I/O-modulen	7
5.3	Utskifting av sikringene	8
6	Tekniske data.....	9
6.1	Styreenhet	9
6.2	Beholdere	9
7	Montasje	9
7.1	Forutsetninger for monteringen	9
7.2	Forberedelser.....	9
7.3	Gjennomføring.....	10
7.3.1	Posisjonering	10
7.3.2	Montering av påbyggingsdelene for beholderne	10
7.3.3	Plassering av beholderne	10
7.3.4	Hydraulisk tilkobling.....	11
7.3.5	Montering av varmeisolasjonen	12
7.3.6	Montering av nivåmålingen.....	12
7.4	Koblings- og ettermatingsvarianter	12
7.4.1	Funksjon	12
7.5	Elektrisk tilkobling.....	13
7.5.1	Koblingsskjema	14
7.5.2	Grensesnitt RS-485	14
7.6	Montasje- og igangsettingssertifikat	15
8	Første igangsetting	15
8.1	Kontrollere forutsetningene for igangsetting.....	15
8.2	Koblingspunkt Variomat	15
8.3	Redigere oppstartrutinen til styringen.....	15
8.4	Fylle beholderne med vann	16
8.4.1	Fylle med en slange	16
8.4.2	Fylling via magnetventilen i ettermatingenl	16
8.5	Luft pumpen	16
8.6	Parameterer styringen i kundemenyen.....	17
8.7	Starte automatisk drift.....	18
9	Drift	18
9.1	Automatisk drift.....	18
9.2	Manuell drift.....	18
9.3	Stoppdrift.....	19
9.4	Sommerdrift.....	19
9.5	Ny igangsetting	19
10	Styring	19
10.1	Håndtering av betjeningsfeltet	19
10.2	Foreta innstillinger i styringen	19
10.2.1	Service menyen	20
10.2.2	Standardinnstillinger	20
10.3	Meldinger.....	20
11	Vedlikehold	21
11.1	Vedlikeholdsplan.....	22
11.1.1	Rengjøre smussfangeren.....	22
11.1.2	Rengjøre beholdere	22
11.2	Kontrollere koblingspunkter.....	22
11.3	Kontroll 23	
11.3.1	Trykkbærende komponenter.....	23
11.3.2	Kontroll før igangsetting.....	23
11.3.3	Kontrollfrister	23
12	Demontering	23
13	Tillegg.....	24
13.1	Reflex-fabrikkundeservice.....	24
13.2	Samsvar/standarder	24
13.3	Garanti 24	

1 Henvisninger til bruksanvisningen

Denne bruksanvisningen er et viktig bidrag til sikker og feilfri funksjon av enheten.

Firmaet Reflex Winkelmann GmbH påtar seg intet ansvar for skader som oppstår på grunn av at denne bruksanvisningen ikke er fulgt. I tillegg til denne bruksanvisningen må nasjonale regler og bestemmelser i oppstillingslandet overholdes (forebygging av ulykker, vern av miljøet, sikkerhetsmessig og fagmessig riktig arbeid osv.).

Denne bruksanvisningen beskriver enheten med en grunnutrustning for avgassing og grensesnitt for valgfri tilleggsutrustning med tilleggsfunksjoner.

- Merkl**
- Denne anvisningen må leses grundig og anvendes av enhver som monterer disse enhetene eller utfører andre arbeider på enheten. Bruksanvisningen skal utleveres til eieren av enheten, og vedkommende skal oppbevare den lett tilgjengelig i nærheten av enheten.

2 Ansvar og garanti

Enheten er produsert i henhold til den nyeste teknologien og anerkjente sikkerhetstekniske regler. Likevel kan det ved bruk oppstå fare for liv og helse til personellet hhv. tredjeperson, samt påvirke anlegget eller materielle verdier. Det må ikke gjøres endringer f.eks. på hydraulikken eller gjøres inngrep i koblingen på enheten.

Produsentens ansvar og garanti er utelukket når feilen kan føres tilbake til en eller flere av følgende årsaker:

- Ikke tiltenkt bruk av enheten.
- Feil igangsetting, betjening, vedlikehold, overhaling, reparasjon og montering av enheten.
- Sikkerhetsreglene i denne bruksanvisningen er ikke fulgt.
- Enheten har vært brukt med defekte eller ikke forskriftsmessig monterte sikkerhetsinnretninger / beskyttelsesinnretninger.
- Vedlikeholds- og inspeksjonsarbeidet har ikke vært utført til rett tid.
- Bruk av ikke frigitte reserve- og tilbehørsdeler.

Fagmessig riktig montering og igangsetting av enheten er en forutsetning for garantikravene.

- Merkl**
- La Reflex fabrikkundeservice utføre første gangs igangsetting samt det årlige vedlikeholdet, se kapittel 13.1 "Reflex-fabrikkundeservice" på side 24.

3 Sikkerhet

3.1 Symbolforklaring

3.1.1 Henvisninger i bruksanvisningen

Følgende henvisninger brukes i bruksanvisningen.

FARE

Livsfare/alvorlige helseskader

- Henvisninger i kombinasjon med signalordet "Fare" angir en umiddelbar fare som fører til dødsfall eller alvorlige (irreversible) personskader.

ADVARSEL

Alvorlige helseskader

- Henvisninger i kombinasjon med signalordet "Advarsel" angir en fare som kan føre til dødsfall eller alvorlige (irreversible) personskader.

FORSIKTIG

Helseskader

- Henvisninger i kombinasjon med signalordet "Forsiktig" angir en fare som kan føre til lette (reversible) personskader.

OBS

Materielle skader

- Henvisninger i kombinasjon med signalordet "OBS" angir en situasjon som kan føre til skader på selve produktet eller på gjenstander i produktets omgivelser.

- Merkl**
- Dette symbolet i kombinasjon med signalordet "Merkl" angir nyttige tips og anbefalinger for effektiv bruk av produktet.

3.2 Krav til personellet

Montering, igangsetting, vedlikehold og tilkobling av de elektriske komponentene må kun utføres av kyndig og kvalifisert fagpersonell.

3.3 Personlig verneutstyr



Ved alt arbeid på anlegget skal du bruke foreskrevet personlig verneutstyr, f.eks. hørselsvern, øyebeskyttelse, sikkerhetssko, beskyttelseshjelm, beskyttelseskjole, beskyttelseshansker.

Du finner informasjon om det personlige verneutstyret i de nasjonale forskriftene i det aktuelle brukerlandet.

3.4 Tiltent bruk

Enheten er en trykkløstasjon for varmtvanns- og kjølevannssystemer. Den sørger for å opprettholde vanntrykk og for ettermatning av vann i et system. Drift må kun skje i korrosjonsteknisk lukkede systemer med vann med følgende egenskaper:

- Ikke korroderende
- Kjemisk ikke aggressiv
- Ikke giftig

Tilførsel av oksygen som følge av inntrenging i varme- og kjølevannssystemet, ettermatning av vann osv. må minimeres på en sikker måte under drift.

3.5 Ikke tillatte driftsforhold

Enheten er ikke egnet for følgende forhold:

- for mobil drift av enheten.
- for bruk utendørs.
- for bruk med mineralolje.
- for bruk med antennelige medier.
- for bruk med destillert vann.

- Merkl**
- Endringer på hydraulikken eller inngrep i koblingen er ikke tillatt.

3.6 Restfarer

Dette apparatet er byttet etter nåværende tekniske standarder. Likevel kan restfarer aldri utelukkes.

FORSIKTIG

Fare for forbrenning på varme overflater

I varmeanlegg kan høy overflatetemperatur føre til forbrenninger på huden.

- Bruk vernehansker.
- Plasser egnede varselhenvisninger i nærheten av apparatet.

FORSIKTIG

Fare for personskade ved vann som kommer ut under trykk

Feil montering eller demontering eller feil utført vedlikeholdsarbeid på tilkoblinger kan føre til forbrenninger og personskader hvis varmt vann eller damp under trykk plutselig strømmer ut.

- Kontroller at monteringen, demonteringen eller vedlikeholdsarbeidet er utført fagmessig korrekt.
- Kontroller at anlegget er trykkløst før du skal utføre montering, demontering eller vedlikeholdsarbeid på tilkoblinger.

⚠ ADVARSEL

Fare for personskader på grunn av høy vekt

Apparatene har en høy vekt. Dette medfører fare for personskader og ulykker.

- Til transport og montering må det benyttes egnet løfteutstyr.

4 Apparatbeskrivelse

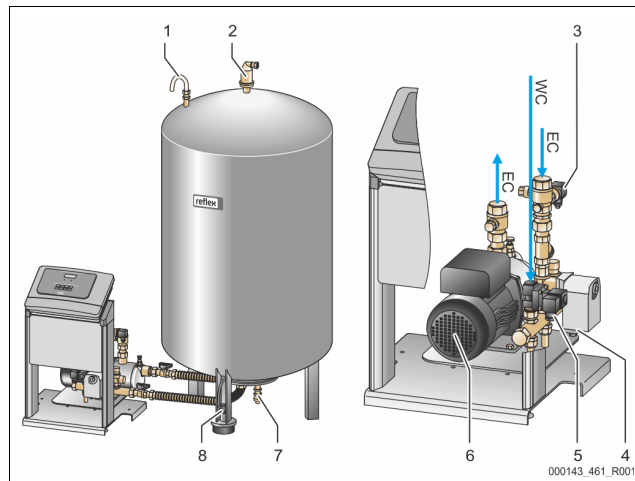
4.1 Beskrivelse

Variomat VS 1 er en pumpestyrt trykkholdings-, avgassings- og ettermatingsstasjon for varmtvanns- og kjølevannsystemer. I alt vesentlig består Variomat av en styreenhet med pumpe og minst én ekspansjonsbeholder. En membran i ekspansjonsbeholderen deler den i et luftrom og et vannrom. På denne måten unngår man at oksygen kommer inn i ekspansjonsvannet.

Variomat VS 1 gir følgende sikkerhet:

- Optimalisering av alle forløp for trykkholding, avgassing og ettermating.
 - Ingen direkte innsuging av luft på grunn av kontroll av trykkholdingen med automatisk ettermating.
 - Ingen sirkulasjonsproblemer på grunn av fri blåsing i kretsløpsvannet.
 - Reduksjon av korrosjonsskaden på grunn av oksygenuttrekk fra fyll- og ettermatingsvannet.

4.2 Oversiktsvisning



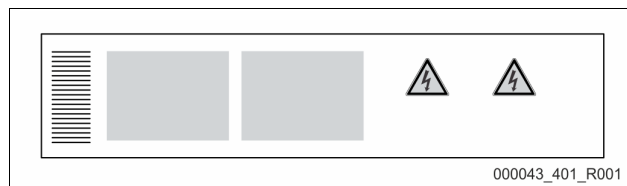
1	Lufting "VE"
2	Avgassingsventil "DV"
3	Trykksensor "PIS"
4	Overstrømningsventil "PV"
5	Ettermatingsventil "WV"

6	Pumpe "PU"
7	Fylle- og tømme Kran "FD"
8	Nivåmåling "LIS"
WC	Tilkobling ettermating
EC	Tilkobling avgassing

4.3 Identifikasjon

4.3.1 Typeskilt

På typeskiltet finner du opplysninger om produsent, byggeår, produksjonsnummer samt de tekniske dataene.

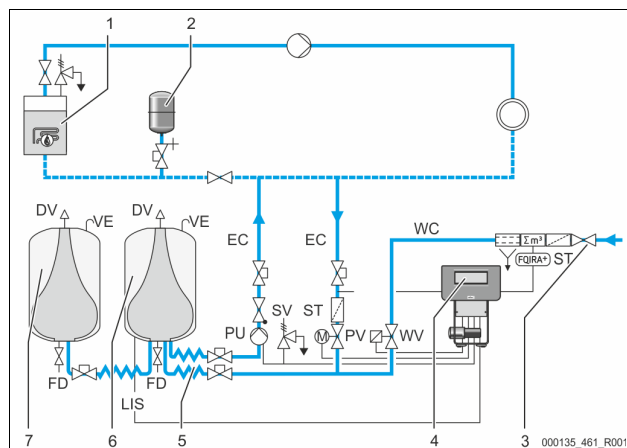


Påføring på typeskiltet	Betydning
Type	Enhetsbetegnelse
Serial No.	Serienummer
min. / max. allowable pressure P	Minimum / maksimum tillatt trykk
max. continuous operating temperature	Maksimum permanent driftstemperatur
min. / max. allowable temperature / flow temperature TS	Minimum / maksimum tillatt temperatur / tilførselstemperatur TS
Year built	Produksjonsår
min. operating pressure set up on shop floor	Minimum driftstrykk stilt inn på fabrikk
at site	Innstilt minimum driftstrykk
max. pressure safety valve factory - aline	Fabrikkinnstilt responstrykk fra sikkerhetsventilen
at site	Innstilt responstrykk fra sikkerhetsventilen

4.3.2 Typenøkkel

Nr.		Typenøkkel (eksempel)
1	Betegnelse for styreenheten	Variomat VS 1, VG 500 I, VF 500 I
2	Pumpeantall	
3	Grunnbeholder "VG"	
4	Nominelt volum	
5	Følgebeholder "VF"	
6	Nominelt volum	

4.4 Funksjon



1	Varmeanlegg
2	Trykkekompensasjonsbeholder "MAG"
3	Reflex Fillset Impuls

WV	Ettermatingsventil
PIS	Trykksensor
PV	Overløpsventil (Motorkuleventil)

4	styreenhet	PU	Pumpe (trykkholding)
5	Hydrauliske tilførsler	SV	Sikkerhetsventil
6	Luftrom grunnbeholder	EC	Ekspansjonsledning
7	Luftrom følgebeholder	FD	Fylle- og tømmekean
ST	Smussfanger	LIS	Trykkmålingsboks for registrering av vannivået
FQIRA+	Kontaktvann teller	DV	Avgassingsventil
WC	Ettermatningsledning	VE	Lufting

Ekspansjonsbeholder

Det kan kobles til en grunnbeholder og alternativt flere følgebeholdere. En membran deler beholderne i et luftrom og et vannrom, og hindrer dermed at oksygen trenger inn i ekspansjonsvannet. Luftrommet står i forbindelse med atmosfæren via en ledning "VE". Grunnbeholderen knyttes hydraulisk fleksibelt til styreenheten. Det sikrer funksjonen til nivåmålingen "LIS" som arbeider med en trykkmålingsboks.

styreenhet

Styreenheten inneholder hydraulikken og styringen. Trykket registreres med trykksensoren "PIS", nivået registreres ved hjelp av trykkmålingsboksen "LIS", og vises i displayet av styringen.

Opprettholde trykket

Hvis vannet blir varmet opp, stiger trykket i anleggssystemet. Hvis trykket som er stilt inn på styringen overskrides, åpnes overløpsventilen "PV" og slipper vannet ut av anlegget via ekspansjonsledningen "EC" og inn i grunnbeholderen. Trykket i systemet faller igjen. Hvis vannet blir avkjølt, faller trykket i anleggssystemet. Hvis det innstilte trykket underskrives, kobles pumpen "PU" inn og transporterer vannet ut av grunnbeholderen via ekspansjonsledningen "EC" og tilbake inn i anlegget. Trykket i anleggssystemet stiger. Styringen sikrer at trykket opprettholdes, og det stabiliseres ytterligere ved hjelp av trykkekspansjonsbeholderen "MAG".

Avgassing

For avgassing av anleggsvannet trenger man to ekspansjonsledninger "EC". Én ledning for det gassrike vannet fra anlegget og én returledning for det avgassede vannet til anlegget. Under avgassing er pumpen "PU" og overløpsventilen "PV" i drift. Dermed blir en gassrik delstrøm til anleggsvannet V ført via den trykløse grunnbeholderen. Her blir de frie og oppløste gassene skilt ut av vannet via atmosfæretrykket, og ført bort ved hjelp av avgassingsventilen "DV". Styringen sikrer hydraulisk utjevning på grunn av reguleringen av slaget fra overløpsventilen "PV" (Motorkuleventil). Denne prosessen kan benyttes i tre forskjellige varianter (permanent avgassing, intervallavgassing eller etterløpsavgassing).

Ettermating

Hvis minimum vannivå i grunnbeholderen underskrives, åpnes ettermatningsventilen "WV" til ønsket nivå igjen er nådd. Ved ettermating blir antall krav, tid og ettermatingstid overvåket i løpet av en syklus. I kombinasjon med en kontaktvann teller FQIRA+ blir den aktuelle enkelte ettermatningsmengden og den totale ettermatningsmengden overvåket.

4.5 Leveringsomfang

Leveringsomfanget blir beskrevet på pakkseddelen, og innholdet vises på pakken. Kontroller umiddelbart etter at varen er ankommet om den er komplett og om den er skadet. Informer umiddelbart om transportskader.

Grunntrøstning for å opprettholde trykket:

- Enheten på en pall.
 - Styreenhet og grunnbeholder "VG".
 - Grunnbeholder pakket med tilbehør på beholderfoten.
 - Lufting "VE"
 - Avgassingsventil "DV"
 - Reduksjonsmuffe
 - Trykkmålingsboks "LIS"
 - Folielomme med bruksanvisning.

4.6 Valgfritt tilleggsutstyr

Følgende tilleggsutstyr kan fås til enheten:

- Varmeisolasjon for grunnbeholderen
- Følgebeholdere
 - Pakket med tilbehør på beholderfoten

- Lufting "VE"
- Avgassingsventil "DV"
- Reduksjonsmuffe
- Tilleggsutrustning med BOB-rør for temperaturbegrenser "TAZ+"
- Fyllset for ettermating med vann.
 - Med integrert systemskiller, vann teller, smussfanger og avstenginger for ettermatningsledningen "WC".
- Fyllset Impuls med kontaktvann teller FQIRA+ for ettermating med vann.
- Servitec for ettermating og avgassing.
- Fillsøft for avherding av ettermatningsvannet fra drikkevannet.
 - Fillsøft kobles mellom Fyllset og enheten. Enhetens styring vurderer ettermatningsmengdene, og varsler nødvendig skifte av avherdingspatronene.
- Utvidelser for styringen av enheten:
 - I/O-moduler for den klassiske kommunikasjonen, se kapittel 5.1 "Tekniske data" på side 6.
 - Kommunikasjonsmodul for ekstern betjening av styringen
 - Master-Slave-Connect for forbundskoblinger med maks. 10 enheter.
 - Forbundskobling for effektutvidelse og parallellkobling av 2 hydraulisk direkte forbundede anlegg
 - Bussmoduler:
 - Profibus DP
 - Ethernet
- Membranbruddvarsler.

Merkl

Det leveres ut separate bruksanvisninger sammen med tilleggsutstyret.

5 I/O-modul (valgfri utvidelsesmodul)

I/O-modulen er tilkoblet og kablet på fabrikk.

Den brukes til å utvide inn- og utgangene fra Control Basic-styringen.

I/O-modulen har to skilleforsterkere for de analoge signalene:

- Trykkmåling
- Nivåmåling

Seks digitale innganger og seks digitale utganger brukes til å behandle meldinger og alarmer:

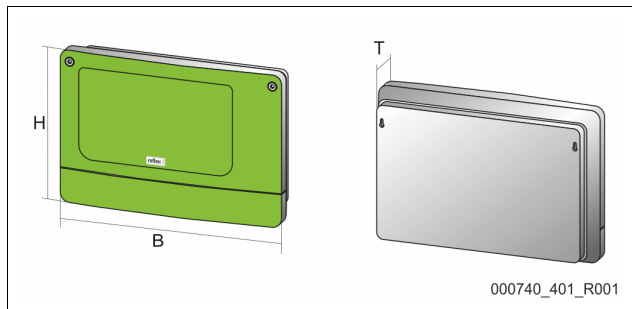
Innganger
Tre innganger som åpner med 24 V egenpotensial for standardinnstillinger. <ul style="list-style-type: none"> • Ekstern temperaturovervåking • Minimum trykksignal • Manuell ettermating av vann
Tre innganger som lukker med 230 V eksternt potensiale for standardinnstillinger. <ul style="list-style-type: none"> • Nødstop • Manuell drift (f.eks. for pumpe eller kompressor) • Manuell drift av overstrømningsventilen

Utganger
Som vekselbryter potensialfri. Standardinnstilling for meldinger: <ul style="list-style-type: none"> • Ettermatingsfeil • Underskridelse av minimumstrykket • Overskridelse av maksimumstrykket • Manuell drift eller stoppmodus

Merkl

- For standardinnstillingene til I/O-modulene, se kapittel 5.2.4 "Standardinnstillinger av I/O-modulen" på side 7
- Alternativt kan alle digitale inn- og utganger stilles inn fritt. Innstillingen gjøres av Reflex-fabrikkundeservice, se kapittel 13.1 "Reflex-fabrikkundeservice" på side 24

5.1 Tekniske data



Kapsling	Plasthus
Bredde (B):	340 mm
Høyde (H):	233,6 mm
Dybde (D):	77 mm
Vekt:	2,0 kg
Tillatt driftstemperatur:	-5 °C til 55 °C
Tillatt lagringstemperatur:	-40 °C til 70 °C
Kapslingsgrad IP:	IP 64
Strømforsyning:	230 V AC, 50-60 Hz (IEC 38)
Sikring (primær):	0,16 A treg

Inn- / utgang
<ul style="list-style-type: none"> 6 potensialfrie reléutganger (vekselbryter) 3 digitalinnganger 230 V AC 3 digitalinnganger 24 V AC 2 analogutganger, kan stilles inn med jumper <ul style="list-style-type: none"> 0 V - 1 V eller 2 V - 10 V 0 mA - 20 mA eller 4 mA - 20 mA

Grensesnitt til styringen
<ul style="list-style-type: none"> RS-485 19,2 kbit/s Potensialfri Tilkobling med plugg- eller skruesklemmer <ul style="list-style-type: none"> Protokoll RSI-spesifikk

5.2 Innstillinger

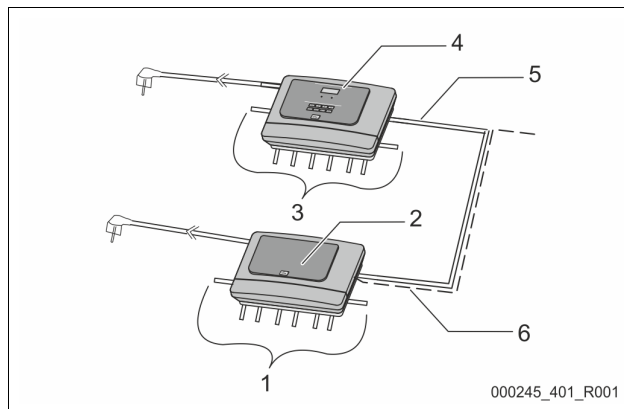


- Livsfare på grunn av strømstøt!
 Livsfarlige skader på grunn av strømstøt. På deler av kretskortet til enheten kan det være en spenning på 230 V selv om nettstøpselet er tatt ut av strømforsyningen.
- Før dekslene tas av, må styringen til enheten kobles fullstendig fra spenningsforsyningen.
 - Kontroller at kretskortet er spenningsfritt.

5.2.1 Innstillinger til endemotstandene i RS-485-nett

- Eksempler for aktivering eller deaktivering av endemotstandene i RS-485-nett.
- På hovedkortet til styringen Control Basic finner du alternativt DIP-bryterne 1 og 2 eller jumperen J3.
 - Maks. lengde på 1000 meter for RS-485-forbindelsen

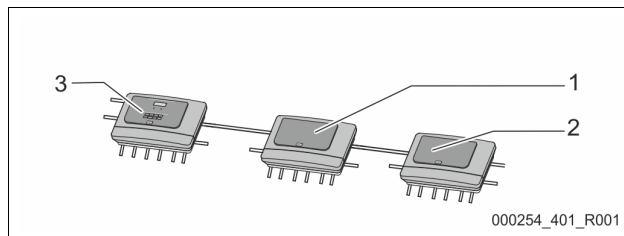
Enhetsstyring med I/O-modul



1	Reléutganger til I/O-modulen <ul style="list-style-type: none"> 6 digitale utganger 2 analoge utganger 	4	Styring Control Basic
2	I/O-modul	5	RS-485-forbindelse
3	Tilkoblinger av I/O-ledningene	6	Valgfri RS-485-forbindelse <ul style="list-style-type: none"> Master - Slave Felt-bus

Innstillinger av endemotstandene			
Jumper / bryter	Innstillinger	I/O-modul	Control Basic
Jumper J10 og J11	aktivert	X	---
	deaktivert	---	---
DIP-bryter 1 og 2	aktivert	---	X
	deaktivert	---	---
Jumper J3 1 og 2 samt 3 og 4	aktivert	---	X
	deaktivert	---	---

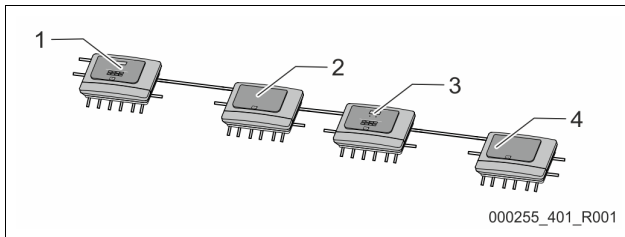
Enhetsstyring med I/O-modul og bussmodul



1	I/O-modul	3	Styring Control Basic
2	Busmodul		

Innstillinger av endemotstandene				
Jumper / bryter	Innstillinger	I/O-modul	Control Basic	Busmodul Lon Works Profibus DP Ethernet
Jumper J10 og J11	aktivert	---	---	---
	deaktivert	X	---	---
DIP-bryter 1 og 2	aktivert	---	X	---
	deaktivert	---	---	---
Jumper J3 1 og 2 samt 3 og 4	aktivert	---	X	X
	deaktivert	---	---	---

Enhetsstyringer og I/O-modul i Master-Slave-funksjonen



1	Styring Control Basic i Master-funksjonen	3	Styring Control Basic i Slave-funksjonen
2	I/O-modul for Master-funksjonen	4	I/O-modul for Slave-funksjonen

Master-funksjon

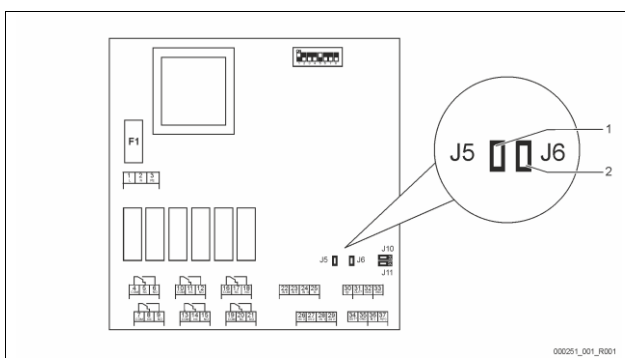
Innstillinger av endemotstandene			
Jumper / bryter	Innstillinger	I/O-modul	Control Basic
Jumper J10 og J11	aktivert	X	---
	deaktivert	---	---
DIP-bryter 1 og 2	aktivert	---	X
	deaktivert	---	---
Jumper J3 1 og 2 samt 3 og 4	aktivert	---	X
	deaktivert	---	---

Slave-funksjon

Innstillinger av endemotstandene				
Jumper / bryter	Innstillinger	I/O-modul	I/O-modul for utvidelse	Control Basic
Jumper J10 og J11	aktivert	---	X	---
	deaktivert	X	---	---
DIP-bryter 1 og 2	aktivert	---	---	X
	deaktivert	---	---	---
Jumper J3 1 og 2 samt 3 og 4	aktivert	---	---	X
	deaktivert	---	---	---

5.2.2 Innstilling av de analoge utgangene

Innstilling av de analoge utgangene på hovedkortet fra I/O-modulen



1	Jumper J5	2	Jumper J6
---	-----------	---	-----------

Med jumperne J5 og J6 stiller du inn de to analoge utgangene som strømutganger. Gå fram på denne måten:

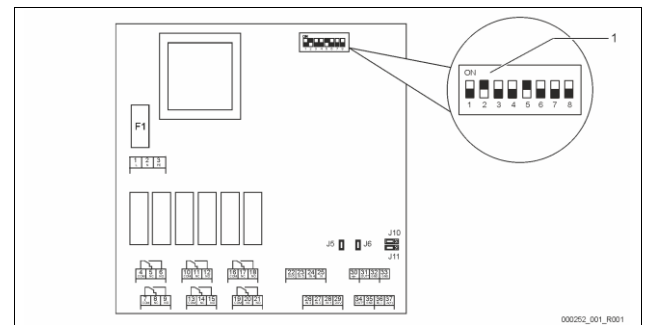
- Trekk nettstøpelet fra I/O-modulen.
- Åpne deksel på kapsling.
- Plugg jumperen inn i ønsket posisjon.

Analoge utganger	Innstillinger av Jumperen	Strømutgang * 0 - 20 mA eller 4 - 20 mA	Spennings- utgang 0 -10 V eller 2 - 10 V
Analog utgang 1	J5 er plagget	---	X
	J5 er ikke plagget	X	---
Analog utgang 2	J6 er plagget	---	X
	J6 er ikke plagget	X	---

* avhengig av den aktuelle innstillingen i enhetsstyringene

5.2.3 Innstilling av moduladressen

Innstilling av moduladressen på hovedkortet fra I/O-modulen



1	DIP-bryter
---	------------

Posisjon til DIP-bryterne

- DIP-bryter 1-4:
 - For innstilling av moduladressen
 - Variabel innstilling på ON eller OFF
- DIP-bryter 5:
 - Fast i posisjon ON
- DIP-bryter 6-8:
 - For intern testing
 - Under drift i posisjon OFF

Still inn moduladressen med DIP-bryterne 1 - 4.

Gå fram på denne måten:

- Trekk nettstøpelet fra I/O-modulen.
- Åpne deksel på kapsling.
- Still DIP-bryterne 1-4 i posisjon ON eller Off.

Moduladresse	DIP-bryter								Bruk for modulene
	1	2	3	4	5	6	7	8	
1	1	0	0	0	1	0	0	0	1
2	0	1	0	0	1	0	0	0	2
3	1	1	0	0	1	0	0	0	3
4	0	0	1	0	1	0	0	0	4
5	1	0	1	0	1	0	0	0	5
6	0	1	1	0	1	0	0	0	6
7	1	1	1	0	1	0	0	0	7
8	0	0	0	1	1	0	0	0	8
9	1	0	0	1	1	0	0	0	9
10	0	1	0	1	1	0	0	0	10

5.2.4 Standardinnstillinger av I/O-modulen

Inn- og utgangene til I/O-modulen blir utstyrt med en standardinnstilling. Standardinnstillingene kan endres ved behov og tilpasses lokale forhold. Responsen til inngangene 1- 6 til I/O-modulen vises i feilminnet til styringen av enheten.



Merk!

- Standardinnstillingene gjelder fra programvareversjon V1.10.
- Alternativt kan alle digitale inn- og utganger stilles inn fritt. Innstillingen utføres av Reflex-fabrikkundeservice, se kapittel 13.1 "Reflex-fabrikkundeservice" på side 24

Sted	Signalvurdering	Meldetekst	Fellminne-oppføring	Prioritering før forløpet	Signal på inngang fører til følgende handling
INNGANGER					
1	Åpner	Ekstern temperaturovervåking	Ja	Ja	<ul style="list-style-type: none"> Magnetventiler er lukket. <ul style="list-style-type: none"> Magnetventil (2) i overstrømsledning (1) Magnetventil (3) i overstrømsledning (2) Utgangsrelé (1) kobles.
2	Åpner	Ekstern signal, minimumstrykk	Ja	Nei	<ul style="list-style-type: none"> Magnetventiler er lukket. <ul style="list-style-type: none"> Magnetventil (2) i overstrømsledning (1) Magnetventil (3) i overstrømsledning (2) Utgangsrelé (2) kobles.
3	Åpner	Manuell ettermating	Ja	Ja	<ul style="list-style-type: none"> Magnetventil (1) i ettermatingsledningen åpnes manuelt. Utgangsrelé (5) kobles.
4	Lukker	Nødstop	Ja	Ja	<ul style="list-style-type: none"> Pumper (1) og (2) er utkoblet. Magnetventilene (2) og (3) i overstrømsledningene er lukket. Magnetventil (1) i ettermatingsledningen er lukket. Kobler "samlefeil" i styringen av enheten.
5	Lukker	Håndpumpe 1	Ja	Ja	<ul style="list-style-type: none"> Pumpe (1) slås på manuelt. Utgangsrelé (5) kobles.
6	Lukker	Manuell ÜS-1	Ja	Ja	Magnetventil (1) er åpnet.
UTGANGER					
1	Veksler	---	---	---	Se inngang 1
2	Veksler	---	---	---	Se inngang 2
3	Veksler	---	---	---	<ul style="list-style-type: none"> Minimumstrykk er underskredet. Melding „ER 01“ i styringen
4	Veksler	---	---	---	<ul style="list-style-type: none"> Maksimumstrykk overskredet Melding „ER 10“ i styringen
5	Veksler	---	---	---	Kobler ved manuell drift Kobler i stoppmodus Kobler ved de aktive inngangene 3,5,6
6	Veksler	Ettermatingsfeil	---	---	<ul style="list-style-type: none"> Innstillingsverdier for ettermatingsfeil er overskredet. Kobler følgende meldinger i styringen av enheten: <ul style="list-style-type: none"> „ER 06“ ettermatingsfeil „ER 07“ ettermatingsfeil „ER 11“ ettermatingsmengde „ER 15“ ettermatingsventil „ER 20“ Maksimal ettermatingsmengde

5.3 Utskifting av sikringene



Fare for strømstøt!

Livsfarlige skader på grunn av strømstøt. På deler av kretskortet til enheten kan det være en spenning på 230 V

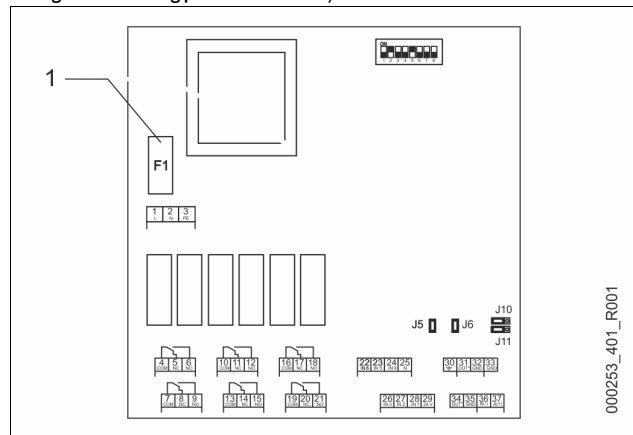
til tross for at nettpluggen er trukket ut av spenningsforsyningen.

- Før dekslene tas av, må styringen til enheten kobles fullstendig fra spenningsforsyningen.
- Kontroller at kretskortet er spenningsfritt.

Gå fram på denne måten.

- Koble I/O-modulen fra strømforsyningen.
 - Trekk nettpluggen av modulen.
 - Åpne klemmeromdekslet.
 - Fjern husdekslet.
 - Skift den defekte sikringen.
 - Sett på husdekslet
 - Lukk klemmedekslet.
 - Lukk strømforsyningen for modulen med nettstøpslet.
- Utskiftingen av sikringen er ferdig.

Sikringen befinner seg på hovedkortet til I/O-modulen.



1 Finsikring F1 (250 V, 0, 16 A treg)

6 Tekniske data

6.1 Styreenhet



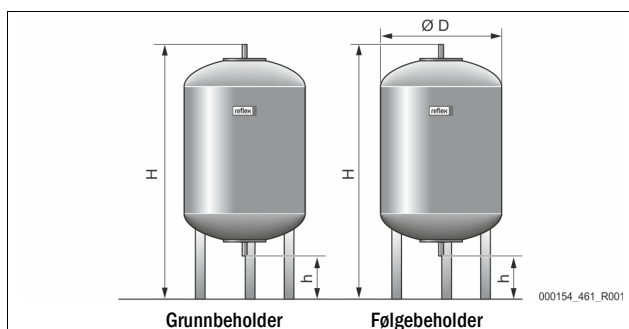
Merk!

Følgende temperaturverdier gjelder for alle styreenheter:

- Tillatt tilførselstemperatur: 120 °C
- Tillatt driftstemperatur: 70 °C
- Tillatt omgivelsestemperatur: 0 °C – 45 °C

Type	Elektrisk effekt (kW)	Elektrisk tilkobling (V / Hz, A)	Kapslingsgrad	Antall grensesnitt RS-485	I/O-modul	Elektrisk spenning styreenhet (V, A)	Lydtrykknivå (dB)	Vekt (kg)
VS 1	0,75	230 / 50; 3	IP 54	1	valgfri	230; 2	55	25

6.2 Beholdere



Merk!

Valgfri varmeisolasjon kan fås for grunnbeholderne, se kapittel 4.6 "Valgfritt tilleggsutstyr" på side 5.

Tilkobling: G1" / 6 bar

Type	Ø "D" [mm]	Vekt [mm]	H [mm]	h [mm]
200	634	37	1060	146
300	634	54	1360	146
400	740	65	1345	133
500	740	78	1560	133
600	740	94	1810	133
800	740	149	2275	133
1000 / 740	740	156	2684	133
1000 / 1000	1000	320	2130	350
1500	1200	465	2130	350
2000	1200	565	2590	350
3000	1500	795	2590	380
4000	1500	1080	3160	380
5000	1500	1115	3695	380

7 Montasje



Livsfarlige skader på grunn av strømstøt.

Berøring av strømførende komponenter fører til livsfarlige skader.

- Sørg for at anlegget som apparatet monteres i er koblet spenningsfritt.
- Sørg for at anlegget ikke kan slås på igjen av andre personer.
- Sørg for at kun elektrikere utfører montasjearbeid på den elektriske tilkoblingen til enheten og at det gjøres iht. elektrotekniske regler.



Fare for personskade ved vann som kommer ut under trykk

Feil montering eller demontering eller feil utført vedlikeholdsarbeid på tilkoblinger kan føre til forbrenninger og personskader hvis varmt vann eller damp under trykk plutselig strømmer ut.

- Kontroller at monteringen, demonteringen eller vedlikeholdsarbeidet er utført fagmessig korrekt.
- Kontroller at anlegget er trykløst før du skal utføre montering, demontering eller vedlikeholdsarbeid på tilkoblinger.



Fare for forbrenning på varme overflater

I varmeanlegg kan høy overflatetemperatur føre til forbrenninger på huden.

- Bruk vernehansker.
- Plasser egnede varselhenvisninger i nærheten av apparatet.



Fare for personskader på grunn av fall eller støt

Bloduttreddelser på grunn av fall eller støt mot anleggsdeler under monteringen.

- Bruk personlig verneutstyr (beskyttelseshjelm, beskyttelseskjole, beskyttelseshansker, sikkerhetssko).

Merk!

- Bekreft fagmessig riktig montering og igangsetting i montasje- og igangsettingssertifikatet. Dette er forutsetningen for garantikravene.
 - La Reflex fabrikk-kundeservice utføre første gangs igangsetting samt det årlige vedlikeholdet.

7.1 Forutsetninger for monteringen

Før levering blir enheten omhyggelig kontrollert og pakket. Skader under transport kan ikke utelukkes.

Gå fram på denne måten:

1. Kontroller leveransen etter levering.
 - For mangler.
 - For mulige skader under transport.
2. Dokumenter skadene.
3. Kontakt speditøren for å reklamere skadene.

7.2 Forberedelser

Tilstanden til den leverte enheten:

- Kontroller at alle skrueforbindelser i enheten sitter fast. Trekk til skruene ved behov.

Forberedelser for montering av enheten:

- Uvedkommende har ingen adgang.
- Frostfritt, godt utluftet rom.
 - Romtemperatur 0 °C til 45 °C (32 °F til 113 °F).
- Jevnt gulv med tilstrekkelig bæreevne.
 - Forsikre deg om at gulvet har tilstrekkelig bæreevne når beholderen fylles.
 - Pass på at styreenheten og beholderne står på et jevnt underlag.
- Fylle- og dreneringsmulighet.
 - En påfyllingstilkobling DN 15 iht. DIN 1988 - 100 og En 1717 skal være tilgjengelig.
 - En alternativ kaldtvannsblanding skal være tilgjengelig.

- Klargjør et avløp for tømmevannet.
- Elektrisk tilkobling, se kapittel 6 "Tekniske data" på side 9.
- Bruk kun godkjent transport- og løfteutstyr.
 - Festepunktene på beholderne brukes kun som montasjehjelp ved oppstillingen.

7.3 Gjennomføring

OBS

Skader på grunn av ufagmessig montering

Ved tilkobling av rørledninger eller apparater i anlegget kan det oppstå ekstrabelastninger på enheten.

- Sørg for at rørtilkoblingene fra apparatet til anlegget kobles spennings- og vibrasjonsfritt.
- Sørg ved behov for en oppstøtting av rørledningene eller apparatet.

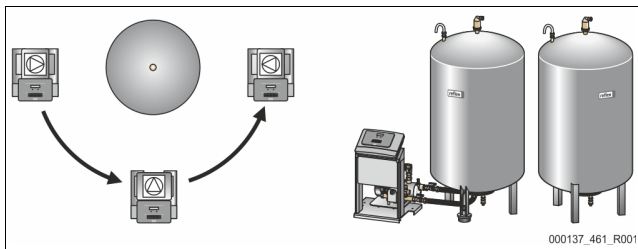
Utfør følgende punkter for monteringen:

- Plasser enheten.
- Kompletter grunnbeholderen og alternativt følgebeholderne.
- Opprett tilkoblinger til styreenheten til anlegget på vannsiden.
- Opprett grensesnittene iht. koblingskjemaet.
- Koble valgfrie følgebeholdere under hverandre på vannsiden og til grunnbeholderen.

Merkl

Ved monteringen må du være oppmerksom på betjeningen av armaturene og tilførselsmulighetene til tilkoblingsledningene.

7.3.1 Posisjonering



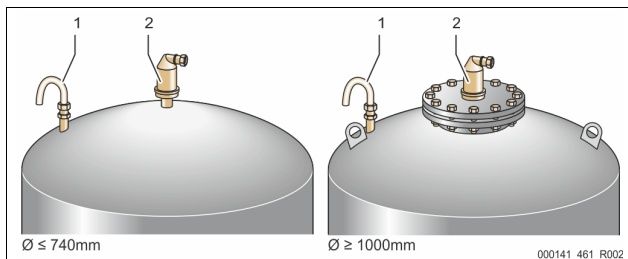
Bestem plasseringen av styreenheten og beholderne "VG" og evt. "VF".

- Styreenheten kan settes opp tosidig ved siden av eller foran grunnbeholderen "VG". Tilkoblingssettet som følger med bestemmer avstanden fra styreenheten til grunnbeholderen.

7.3.2 Montering av påbyggingsdelene for beholderne

Påbyggingsdelene er pakket i folieposen og festet på en fot på beholderne.

- Trykkutligningsbend (1).
- Reflex Exvoid med forhåndsmontert tilbakeslagsventil (2)
- Trykkmålingsboks "LIS"



Utfør følgende monteringsarbeid for påbyggingsdelene:

1. Monter Reflex Exvoid (2) ved tilkoblingen til den aktuelle beholderen.
2. Fjern beskyttelsehetten fra avgassingsventilen.
3. På beholderne monterer du trykkutligningsbend (1) til luftingen ved hjelp av klemringskrueforbindelsen.

Merkl

Monter trykkmålingsboksen „LIS“ først etter den endelige oppstillingen av grunnbeholderen, se kapittel 7.3.3 "Plassering av beholderne" på side 10.

Merkl

Lukk ikke luftingen for å sikre feilfri drift.

7.3.3 Plassering av beholderne

OBS

Skader på grunn av ufagmessig montering

Ved tilkobling av rørledninger eller apparater i anlegget kan det oppstå ekstrabelastninger på enheten.

- Sørg for at rørtilkoblingene fra apparatet til anlegget kobles spennings- og vibrasjonsfritt.
- Sørg ved behov for en oppstøtting av rørledningene eller apparatet.

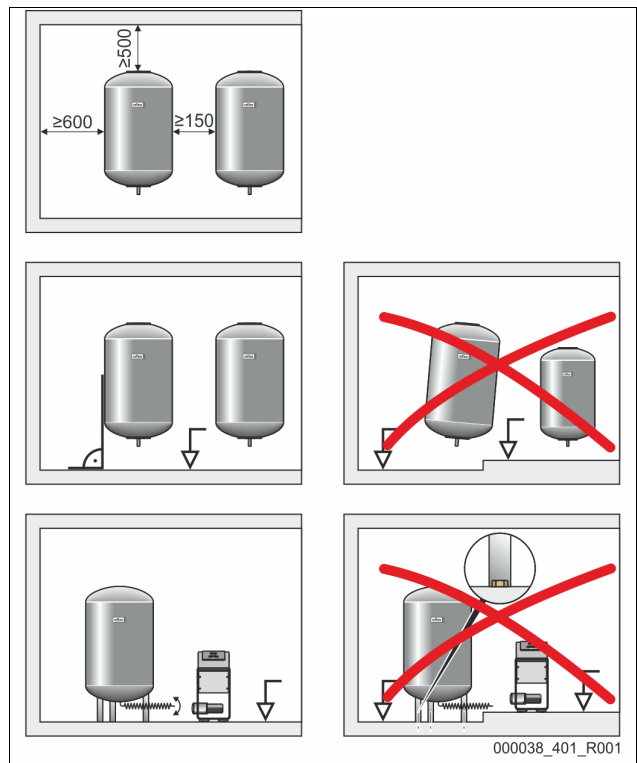
OBS

Skader på enheten pga. tørrkjøring av pumpen

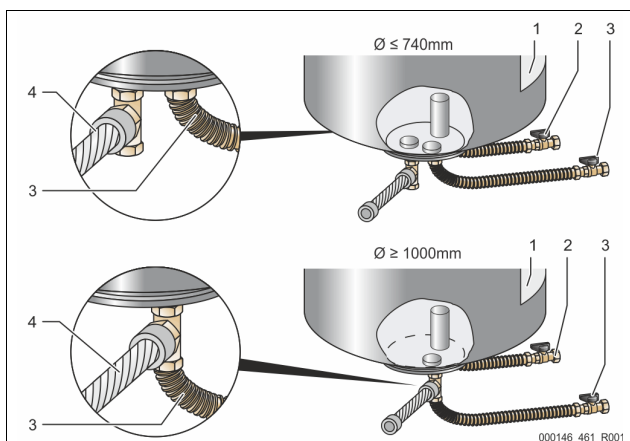
Om pumpen tilkobles på uforskriftsmessig måte, finnes det en fare for tørrkjøring.

- Tilkoblingen overstrømsamler og tilkoblingen til pumpen må ikke forveksles.
- Påse at pumpen kobles riktig til grunnbeholderen.

Vær oppmerksom på de følgende anvisningene ved oppstilling av grunnbeholderen og følgebeholderne:



- Alle flensåpningene på beholderne er kontroll- og vedlikeholdsåpninger.
 - Plasser beholderne med tilstrekkelig avstand til sidene og taket.
- Sett beholderne på et fast underlag.
- Sørg for at beholderne plasseres rettviskelt og frittstående.
- Bruk beholderne av samme type og med samme mål som ved bruk av etterkoblede beholderne.
- Sikre funksjonen til nivåmålingen "LIS".
 - OBS!** Materielle skader på grunn av overtrykk. Beholdere skal ikke være fast forbundet med gulvet.
- Plasser styreenheten med beholderne på et jevnt underlag.



1	Etikett	3	Tilkoblingssett "Pumpe"
2	Tilkoblingssett "Overstrømsamler"	4	Tilkoblingssett følgebeholder

- Innrett grunnbeholderen, se kapittel 7.3.1 "Posisjonering" på side 10.
- Monter tilkoblingssett (2) og (3) med skruforbindelsene og tetningene på tilkoblingene til den nedre beholderflensen til grunnbeholderen.
 - Pass på å koble tilkoblingssett for overstrømsamleren til med tilkoblingen (2) under klebeetiketten (1). Hvis tilkoblingene forveksles, er det fare for at pumpen kjøres tørr.
 - Beholdere inntil Ø 740 mm:
 - Koble tilkoblingssett (2) og (3) til de to ledige 1" røriplene fra beholderflensen.
 - Koble tilkoblingssett (4) fra følgebeholderen til T-stykket på utløpet til beholderflensen.
 - Beholdere fra Ø 1000 mm:
 - Koble tilkoblingssett (2) til 1" -rørmippelen til beholderflensen.
 - Koble tilkoblingssett (3) og (4) til T-stykket på 1" -rørmippelen til beholderflensen.

Merkl
 Monter det vedlagte tilkoblingssett (4) på den ekstra følgebeholderen. Koble sammen tilkoblingssett (4) på anleggssiden med en fleksibel rørfledning til grunnbeholderen.

7.3.4 Hydraulisk tilkobling

7.3.4.1 Tilkobling til anleggssystemet

⚠ FORSIKTIG

Forbrenninger av hud og øyne på grunn av varm vanddamp.
 Det kan komme varm vanddamp ut av sikkerhetsventilen. Den varme vanddampen fører til forbrenning av hud og øyne.

- Forsikre deg om at utblåsningsledningen til sikkerhetsventilen plasseres slik at ingen blir utsatt for fare.

OBS

Skader på grunn av ufagmessig montering
 Ved tilkobling av rørfledninger eller apparater i anlegget kan det oppstå ekstrabelastninger på enheten.

- Sørg for at rørtilkoblingene fra apparatet til anlegget kobles spennings- og vibrasjonsfritt.
- Sørg ved behov for en oppstøtting av rørfledningene eller apparatet.

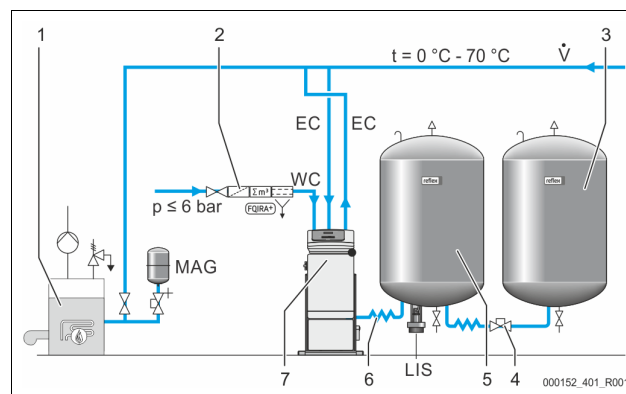
Tilkobling til grunnbeholderen

Styreenheten er plassert iht. den valgte oppstillingsvarianten til grunnbeholderen og kobles til dennes tilkoblingssett.

Tilkoblingene til anlegget er merket på styreenheten med en etikett:

Pumpen Zur Anlage	Überströmung Zur Anlage	Nachspeisung Zum Behälter
Tilkobling pumpe til anlegget	Tilkobling overløpsventil til anlegget	Tilkobling ettermatning til anlegget

Tilkobling til anlegget



1	Varmegenerator
2	Valgfritt tilleggsutstyr
3	Følgebeholder
4	Reflex hurtigkobling R 1 x 1
5	Grunnbeholder
6	Tilkoblingssett grunnbeholder
7	Eksempelvis framstilling av styreenheten
EC	Avgassingsledning • gassrikt vann fra anlegget • avgasset vann til anlegget
LIS	Nivåmåling "LIS"
WC	Ettermatningsledning
MAG	Trykkeeksansjonsbeholder

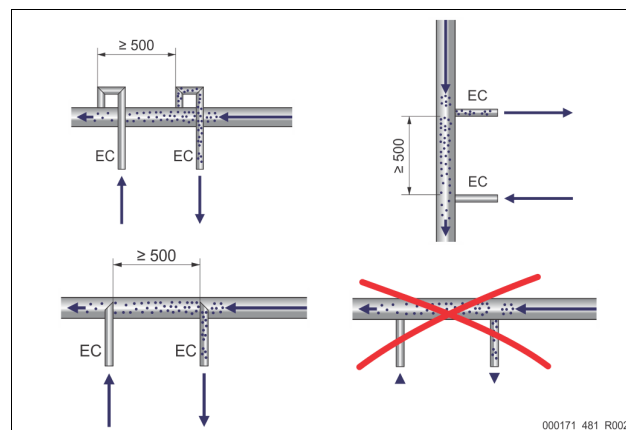
Installer ved behov en membran-trykkeeksansjonsbeholder MAG ≥ 35 liter (f.eks. Reflex N). Den brukes til å redusere koblingshyppigheten, og kan samtidig brukes til enkeltsikring av varmegeneratoren. Ved varmeanlegg er iht. DIN / EN 12828 montering av avstengingsarmaturer mellom enheten og varmegeneratoren nødvendig. Ellers må det monteres sikrede avstenginger.

Ekspansjonsledninger "EC"

På grunn av avgassingsfunksjonen legger du to ekspansjonsledninger "EC".

- En ledning fra anlegget for det gassrike vannet.
- En ledning fra anlegget for det avgassede vannet.

Tilkoblingens nominelle bredde "DN" for ekspansjonsledningene "EC" må være beregnet for minimum driftstrykk „P₀“.



Beregning P₀ se kapittel 8.2 "Koblingspunkt Variomat" på side 15.

Tilkoblingens nominelle bredde "DN" gjelder for lengden til en ekspansjonsledning inntil 10 m. Utover dette velger du en dimensjon større. Integrasjonen må skje i hovedvolumstrømmen "V" til anleggssystemet. Sett i anleggets strømningsretning må den gassrike ekspansjonsledningen integreres foran ekspansjonsledningen med det avgassede vannet.

Unngå inntrengning av grov smuss og dermed overbelastning av smussfangeren "ST". Koble til ekspansjonsledningene "EC" iht. monteringsvarianten ved siden av.

Type	Minste driftstrykk p ₀ (bar)	DN25	DN32
VS 1	0,5 - 2,0	X	---
VS 1	≥ 2,0	---	X

Merkl
 Vanntemperaturen ved integreringspunktet til ekspansjonsledningene "EC" må være mellom 0 °C og 70 °C. Bruk av forkoblingsbeholdere øker ikke bruksområdet. Temperaturbeskyttelsen ville ikke være sikret på grunn av gjennomstrømningen under avgassingsfasen.

7.3.4.2 Ettermatingsledning

Hvis den automatiske ettermatningen med vann ikke kobles til enheten, må tilkoblingen av ettermatingsledningen "WC" lukkes med en blindplugg R ½".

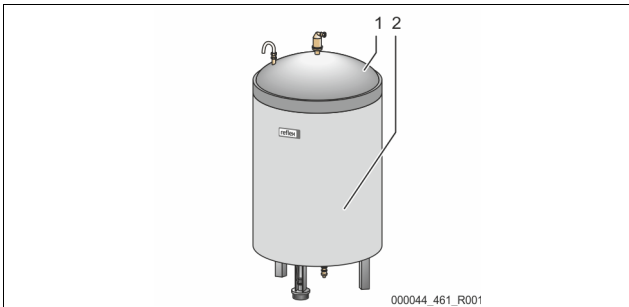
- Unngå feil på enheten ved å sørge for manuell ettermatning med vann.
- Installer minst én smussfanger "ST" med maskevidde ≤ 0,25 mm like foran ettermatingsmagnetventilen.
 - Legg en kort ledning mellom smussfanger "ST" og ettermatingsmagnetventilen.

Merkl
 Bruk en trykkreduksjon i ettermatingsledningen "WC" når hviletrykket overskrider 6 bar.

Merkl
 Installer ved behov Reflex Fillset for ettermatingsledningen "WC" ved en ettermatning fra drikkevannet, se kapittel 4.6 "Valgfritt tilleggsutstyr" på side 5.

- Reflex ettermatingsystemer som for eksempel Reflex Fillset er beregnet for ettermatningseffekter < 1 m³/t.

7.3.5 Montering av varmeisolasjonen



Legg den valgfrie varmeisolasjonen (2) rundt grunnbeholderen (1) og lukk varmeisolasjonen med glidelåsen.

Merkl
 Isoler grunnbeholderen og ekspansjonsledningene "EC" mot varmetap på oppvarmingsanlegg.

- Det er ikke nødvendig med varmeisolasjon for dekelet til grunnbeholderen eller følgebeholderen.

Merkl
 Monter varmeisolasjon på anleggsiden hvis det dannes kondensvann.

7.3.6 Montering av nivåmålingen

OBS

Skade på trykkmåleboksen på grunn av ufagmessig montering
 Skader, feilfunksjoner og feilmålinger på trykkmåleboksen for nivåmålingen "LIS" på grunn av ufagmessig montering.

- Følg monteringsanvisningen for trykkmåleboksen.

Nivåmålingen "LIS" arbeider med en trykkmålingsboks. Monter denne når grunnbeholderen står i den endelige posisjonen, se kapittel 7.3.3 "Plassering av beholderne" på side 10. Vær oppmerksom på følgende:

- Fjern transportsikringen (firkantre) på beholderfoten fra grunnbeholderen.
- Erstatt transportsikringen med trykkmålingsboksen.

- Fest trykkmålingsboksen fra en beholderstørrelse på 1000 l (Ø 1000 mm) på beholderfoten til grunnbeholderen med skruene som følger med.
- Unngå støtvis belastning av trykkmåleboksen, f.eks. Ved oppretting av beholderen i ettertid.
- Grunnbeholderen og den første følgebeholderen tilkobles med fleksible tilkoblingsslange.
 - Bruk medfølgende tilkoblingssett, se kapittel 7.3.3 "Plassering av beholderne" på side 10.
- Gjennomfør en null-stilling av nivået når grunnbeholderen er innrettet og helt tom, se kapittel 8.6 "Parameterer styringen i kundemenyen" på side 17.

Veiledende verdier for nivåmålingene:

Grunnbeholder	Måleområde
200 l	0 - 4 bar
300 - 500 l	0 - 10 bar
600 - 1000 l	0 - 25 bar
1500 - 2000 l	0 - 60 bar
3000 - 5000 l	0 - 100 bar

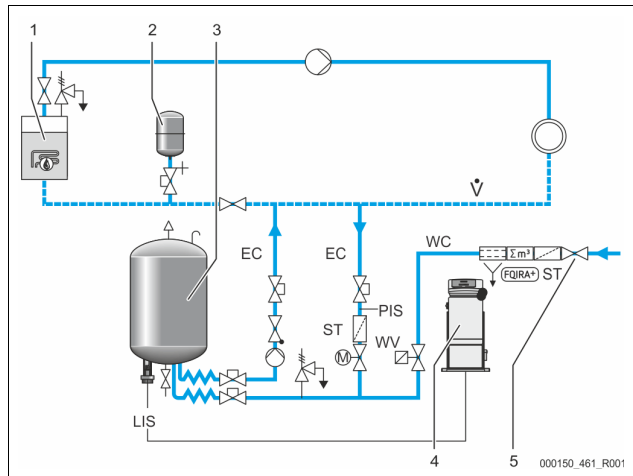
7.4 Koblings- og ettermatingsvarianter

7.4.1 Funksjon

Det aktuelle fyllingsnivået registreres i grunnbeholderen ved hjelp av nivåsensoren "LIS" og vurderes i styringen. Verdien til minste fyllingsnivå er angitt i kundemenyen til styringen. Dersom minste fyllingsnivå underskrides, åpner ettermatingsventilen "WV" seg og fyller grunnbeholderen.

Merkl
 For å fullføre ettermatningen fra drikkevann-nettet, tilbyr Reflex Fillset med integrert systemskille og Fillsaft avherdingsanlegg, se kapittel 4.6 "Valgfritt tilleggsutstyr" på side 5.

7.4.1.1 Bruk i et anlegg med én kjele



1	Varmegenerator
2	Trykkexpansjonsbeholder "MAG"
3	Grunnbeholder
4	styreenhet
5	Reflex Fillset
ST	Smussfanger
WC	Ettermatningsledning
PIS	Trykkmåleomformer
WV	Magnetventil for ettermatning
EC	Avgassingsledning <ul style="list-style-type: none"> • For det gassrike vannet fra anlegget. • For det avgassede vannet til anlegget.
LIS	Nivåmåling

Anlegg med én kjele ≤ 350 kW, vanntemperatur < 100 °C.

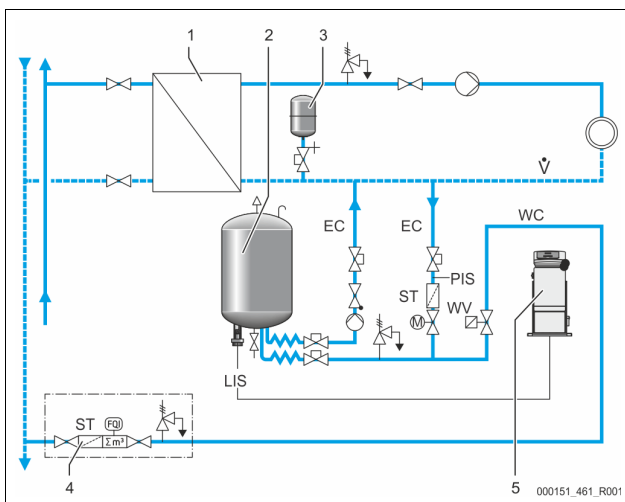
- Ved en ettermatning med drikkevann forkobles Reflex Fillset med integrert systemskiller.
- Hvis du ikke forkobler Reflex Fillset, bruker du en smussfanger "ST" med en filtermaskevidde på ≥ 0,25 mm.

Merkl

Kvaliteten på ettermatingsvannet må oppfylle gjeldende forskrifter, i f.eks. VDI 2035.

- Hvis kvaliteten ikke oppnås, bruker du Reflex Fillsoft for å bløtgjøre ettermatingsvannet fra drikkevannsettet.

7.4.1.2 Bruk i en fjernvarme-husstasjon



1	Fjernvarme-husstasjon
2	Grunnbeholder
3	Trykkekspansjonsbeholder "MAG"
4	Ettermatningsenhet på anleggssiden
5	styreenhet
WC	Ettermatningsledning
PIS	Trykkmåleomformer
WV	Magnetventil for ettermating
ST	Smussfanger
EC	Avgassingsledning • For det gassrike vannet fra anlegget. • For det avgassede vannet til anlegget.
LIS	Nivåmåling

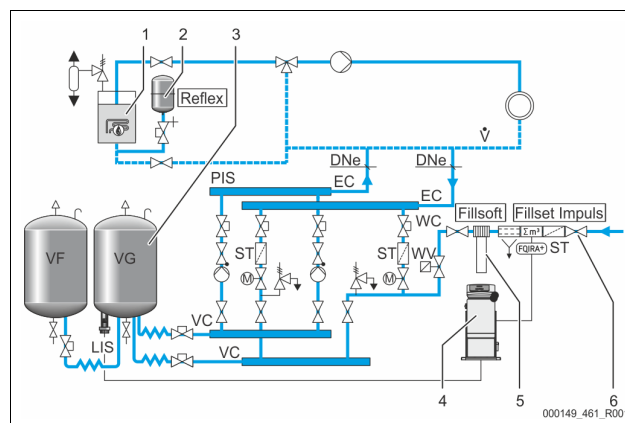
Fjernvarmevann er spesielt godt egnet som ettermatningsvann.

- Vannberedningen kan bortfalle.
- Bruk en smussfanger "ST" for ettermating med en filtermaskevidde på ≥ 0,25 mm.

Merkl

Du må ha tillatelse fra den som leverer fjernvarmevannet.

7.4.1.3 Bruk i et anlegg med sentral returblending



1	Varmegenerator
2	Trykkekspansjonsbeholder "MAG"
3	Grunnbeholder
4	styreenhet
5	Reflex Fillsoft
6	Fillset Impuls
WC	Ettermatningsledning
PIS	Trykkmåleomformer
WV	Magnetventil for ettermating
ST	Smussfanger
EC	Avgassingsledning • For det gassrike vannet fra anlegget. • For det avgassede vannet til anlegget.
LIS	Nivåmåling

Ettermating med vann ved hjelp av et avherdingsanlegg.

- Integrer alltid enheten i hovedvolumstrømmen "V", slik at avgassing av anleggsvannet er sikret. Ved en sentral returblending eller ved hydrauliske forgreninger er det anleggssiden. Kjelen fra varmegeneratoren får en enkeltsikring.
- Ved Reflex Fillsoft avherdingsanlegg brukes Fillset Impuls.
 - Styringen vurderer ettermatningsmengden, og signaliserer når det er nødvendig å skifte avherdingspatronene.

Merkl

Kvaliteten på ettermatingsvannet må oppfylle gjeldende forskrifter, i f.eks. VDI 2035.

7.5 Elektrisk tilkobling



Livsfarlige skader på grunn av strømstøt.

Berøring av strømførende komponenter fører til livsfarlige skader.

- Sørg for at anlegget som apparatet monteres i er koblet spenningsfritt.
- Sørg for at anlegget ikke kan slås på igjen av andre personer.
- Sørg for at kun elektrikere utfører montasjearbeid på den elektriske tilkoblingen til enheten og at det gjøres iht. elektrotekniske regler.

Følgende beskrivelser gjelder for standardanlegg og er begrenset til nødvendige tilkoblinger på anleggssiden.

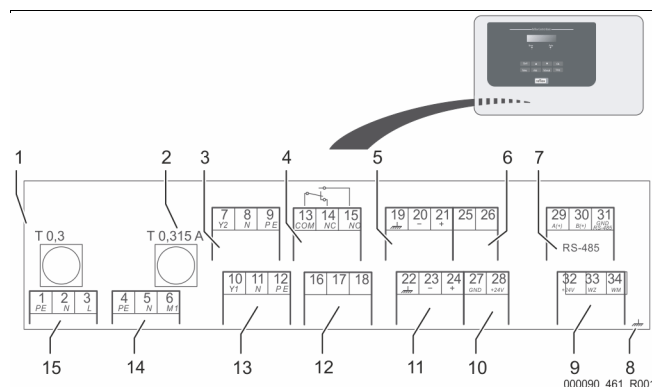
1. Gjør anlegget spenningsfritt og sikre det mot gjeninnkobling.
2. Ta av dekslet.

FARE Livsfarlige skader på grunn av strømstøt. På deler av kretskortet til enheten kan det være en spenning på 230 V også etter at nettstøpslet er tatt ut av spenningsforsyningen. Før dekslene tas av, må styringen til enheten kobles fullstendig fra spenningsforsyningen. Kontroller at kretskortet er spenningsfritt.

3. Sett inn en kabelforskruing som er egnet for respektive kabel. For eksempel M16 eller M20.
4. Før alle kabler som skal legges på gjennom kabelforskruingen.
5. Koble til alle kabler i henhold til klemplanen.
 - For sikring på anleggssiden må du være oppmerksom på tilkoblingseffekten til enheten, se kapittel 6 "Tekniske data" på side 9.

6. Monter dekslet.
 7. Koble nettstøpset til spenningsforsyningen 230 V.
 8. Slå på anlegget.
- Den elektriske tilkoblingen er avsluttet.

7.5.1 Koblingskjema



1	Sikring "L" for elektronikk og magnetventiler	9	Digitale innganger • Vannteller • Vannmangel
2	Sikring "N" for magnetventiler	10	Motorkuleventil (energitylkobling)
3	Ventiloverfører (ikke på motorkuleventil)	11	Analoginngang for trykk
4	Samlemelding	12	Ekstern ettermatingsbehov
5	Opsjonelt for annen trykkverdi	13	Ventil for ettermating
6	Motorkuleventil (styretilkobling)	14	Pumpe "PU"
7	Grensesnitt RS-485	15	Nettinmating
8	Skjerm		

Klemme nummer	Signal	Funksjon	Kabling
1	PE	Spenningsforsyning 230 V via kabel med nettplugg.	Fabrikkmontert
2	N		
3	L		
4	PE	Pumpe for trykklholding.	Fabrikkmontert
5 N	N		
6 M1	M 1	Overstrømningsmagnetventil • Blir ikke brukt på standardenheten.	---
7	Y2		
8	N		
9	PE	Ventil for styring av ettermating av vann.	Fabrikkmontert
10	Y 1		
11	N	Samlemelding (potensialfri).	På anleggssiden, valgfritt
12	PE		
13	COM		
14	NC	Ekstern ettermatingsforespørsel. • Må kun brukes etter avtale med Reflex fabrikk-kundeservice.	---
15	NO		
16	fri	Analoginngang nivå. • For indikering i displayet. • For påstyring av ettermatingen. • For å beskytte pumpen mot tørrkjøring.	Klargjort på fabrikk, sensorstøpslet må plugges på anleggssiden
17	Ettermating (230 V)		
18	Ettermating (230 V)		
19	PE skjerm	Analoginngang trykk.	Fabrikkmontert
20	- Nivå (signal)		
21	+ Nivå (+ 18 V)		
22	PE (skjerm)		

Klemme nummer	Signal	Funksjon	Kabling
23	- Trykk (signal)	• For indikering i displayet. • For påstyring av trykklholdingen.	
24	+ Trykk (+ 18 V)		
25	0 - 10 V (pådrag)	Motorkuleventil i overløpsledningen for styring av trykklholdingen.	Fabrikkmontert
26	0 - 10 V (tilbakemelding)		
27	GND		
28	+ 24 V (forsyning)		
29	A	Grensesnitt RS-485.	På anleggssiden, valgfritt
30	B		
31	GND		
32	+ 24 V (forsyning) E1	Forsyning for E1 og E2.	Fabrikkmontert
33	E1	Kontaktvannteller (f.eks. i Fillset) • Brukes til å vurdere ettermatingen. • Hvis kontakten 32/33 er lukket = telleimpuls.	På anleggssiden, valgfritt
34	E2	Vannmangel-bryter. • Blir ikke brukt på enheten. • Hvis kontakten 32/34 er lukket = OK.	---

7.5.2 Grensesnitt RS-485

Via RS-485 grensesnittene S1 og S2 kan all informasjon om styringen hentes fram og brukes for å kommunisere med kontrollsentraler eller andre enheter.

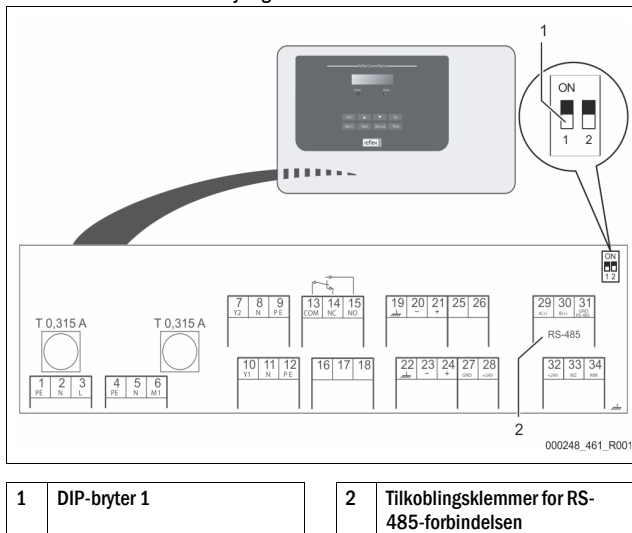
- S1 Grensesnitt
 - Maksimalt 10 apparater kan drives over dette grensesnittet i en Master Slave-sammenkobling.
- S2 Grensesnitt
 - Trykk "PIS" og nivå "LIS".
 - Driftstilstand for pumpen "PU".
 - Driftstilstand for motorkuleventil / magnetventil.
 - Verdier for kontaktvanntelleren "FQIRA +".
 - Alle meldinger.
 - Alle oppføringer i feilminnet.

For grensesnittenes kommunikasjon står bussmoduler til disposisjon som valgfritt tilbehør.

- Merkl**
- Be ved behov om protokollen til grensesnitt RS-485, detaljer om tilkoblingene og informasjon om det tilbudte tilbehøret fra Reflex fabrikkundeservice.

7.5.2.1 Tilkobling av grensesnittet RS-485

Hovedkort til Control Basic-styringen.



Gå fram på denne måten:

1. Åpne dekslet på kapslingen til Control Basic-styringen.
2. Koble RS-485-forbindelsen til hovedkortet med den skjermede kabelen.
 - Klemme 29 (A+)
 - Klemme 30 (B-)
 - Klemme 31 (GND)
3. Koble til kabelskjermingen på den ene siden.
 - Klemme 22
4. Aktiver endemotstandene på hovedkortet.
 - Dip-bryter 1

Merkl
Aktiver endemotstanden når enheten står på starten eller slutten av et RS-485-nett.

7.6 Montasje- og igangsettingssertifikat

Merkl
Du finner montasje- og igangsettingssertifikatet på slutten av bruksanvisningen.

8 Første igangsetting

Merkl
Bekreft fagmessig riktig montering og igangsetting i montasje- og igangsettingssertifikatet. Dette er forutsetningen for garantikravene.
- La Reflex fabrikk-kundeservice utføre første gangs igangsetting samt det årlige vedlikeholdet.

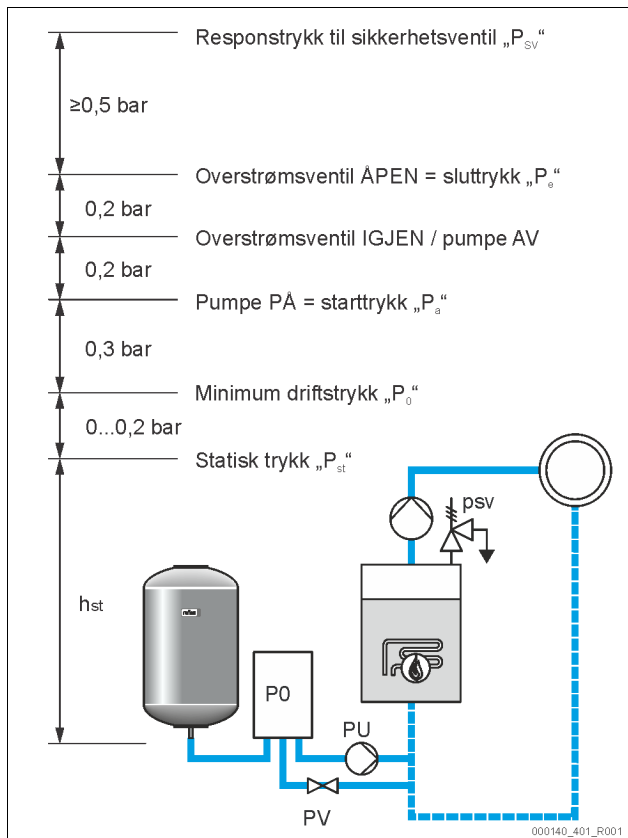
8.1 Kontrollere forutsetningene for igangsetting

Enheten er klar for første igangkjøring når arbeidet som er beskrevet i kapitlet Montering er utført. Igangkjøring må gjøres av operatøren av anlegget eller en oppnevnt sakkyndig person. Reservoaret igangkjøres i henhold til installasjonsveiledningen. Vær oppmerksom på følgende ved første igangkjøring:

- Montering av styreenheten til grunnbeholderen samt ved behov følgebeholderne er utført.
- Tilkoblingene på vannsiden av beholderne til anleggssystemet er opprettet.
- Beholdere er ikke fylt med vann.
- Ventilene for tømning av beholderne er åpnet.
- Anleggssystemet er fylt med vann og luftet for gass.
- Strømtilkoblingen er opprettet iht. nasjonale og lokale forskrifter.

8.2 Koblingspunkt Variomat

Minimum driftstrykk "P₀" blir registrert ved hjelp av trykkholdingens plassering. I styringen blir koblingspunktene for magnetventilen "PV" og pumpen "PU" beregnet ut fra minimum driftstrykk "P₀".



Minimumsdriftstrykket "P₀" beregnes slik:

$P_0 = P_{st} + P_D + 0,2 \text{ bar}^*$	Legg den beregnede verdien inn i startprosedyren for styringen, se kapittel 8.2 "Koblingspunkt Variomat" på side 15.
$P_{st} = h_{st} / 10$	h_{st} angitt i meter
$P_D = 0,0 \text{ bar}$	for sikringstemperaturer $\leq 100 \text{ }^\circ\text{C}$
$P_D = 0,5 \text{ bar}$	for sikringstemperaturer = $110 \text{ }^\circ\text{C}$

*Tillegg på 0,2 bar anbefales, i ekstreme tilfeller ute tillegg

Merkl
Unngå at minimum driftstrykk "P₀" underskrides "P₀". Dermed unngår man undertrykk, fordamping og kavitasjon.

8.3 Redigere oppstartrutinen til styringen

Merkl
For håndtering av betjeningsfeltet se kapittel 10.1 "Håndtering av betjeningsfeltet" på side 19

Startrutinen brukes til å stille inn parameterne som er nødvendig for første gangs igangsetting av enheten. Den starter med første innkobling av styringen og kan bare utføres en gang. Parameterendringer og -kontroller er mulig i kundemenyen etter å ha forlatt startprosedyren, se kapittel 10.2 "Foreta innstillinger i styringen" på side 19.

Merkl
Opprett spenningsforsyningen (230 V) til styringen ved å plugge inn kontaktpluggen.

Den befinner seg nå i stoppedrift. "Auto"-lampen på betjeningsfeltet er slukket.

Visning på displayet	Betydning
Variomat	Enhetsbetegnelse

Visning på displayet	Betydning
Språk	Standardprogramvare med forskjellige språk.
Les bruksanvisningen	Les hele bruksanvisningen og kontroller korrekt montering før igangsettingen.
Min. driftstrykk	Legg inn verdien for minimum driftstrykk. <ul style="list-style-type: none"> Beregningen av minimum driftstrykk, se kapittel 6 "Tekniske data" på side 9.
Klokkeslett	Endre de blinkende visningene for "Time", "Minutt" og "Sekund" etter hverandre. <ul style="list-style-type: none"> Når det oppstår en feil, legges klokkeslettet i feilminnet til styringen.
Dato	Endre etter hverandre de blinkende visningene for "Dag", "Måned", "År". <ul style="list-style-type: none"> Når det oppstår en feil, legges datoen i feilminnet til styringen.
00500 l / 740 mm GB = 0093 kg	Velg størrelsen på grunnbeholderen "VG". <ul style="list-style-type: none"> Informasjonen om grunnbeholderen finner du på typeskiltet eller, se kapittel 7.3.6 "Montering av nivåmålingen" på side 12.
1 % / 1,7 bar Nullinnstilling!	Nullinnstilling av nivåmålingen. <ul style="list-style-type: none"> Styringen kontrollerer om signalet til nivåmålingen stemmer over ens med størrelsesangivelsene til grunnbeholderen "VG". For å gjøre dette må grunnbeholderen være helt tømt, se kapittel 10.2 "Foreta innstillinger i styringen" på side 19.
0 % / 1,0 bar Nullinnstilling vellykket gjennomført!	Hvis nullinnstillingen er vellykket gjennomført, bekrefter du dette med "OK"-knappen på betjeningsfeltet til styringen.
Avbryte nullinnstilling? Nei	I displayet til styringen velger du "Ja" eller "Nei", og bekreft med "OK"-knappen på betjeningsfeltet til styringen. <ul style="list-style-type: none"> Ja: Grunnbeholderen "VG" er helt tømt, og enheten korrekt installert. <ul style="list-style-type: none"> Hvis nullinnstilling likevel ikke er mulig, bekrefter du med "Ja". Hele startrutinen blir avsluttet. En ny nullinnstilling må startes i kundemenyen, se kapittel 13.1 "Reflex-fabrikundeservice" på side 24. Varsle Reflex-fabrikundeservice, se kapittel 8.1 "Kontrollere forutsetningene for igangsetting" på side 15. nei: Oppstartrutinen starter på nytt. <ul style="list-style-type: none"> Kontroller forutsetningene for igangsettingen, se kapittel 8.2 "Koblingspunkt Variomat" på side 15.
Avslutte rutine? Nei	Denne meldingen vises i displayet kun etter en vellykket nullinnstilling. <p>I displayet til styringen velger du "Ja" eller "Nei", og bekreft med "OK"-knappen på betjeningsfeltet til styringen.</p> <ul style="list-style-type: none"> Ja: Startrutinen avsluttes, enheten skifter automatisk til stopp-drift. nei: Oppstartrutinen starter på nytt.
0 % / 2,0 bar STOPP	Nivåindikeringen står på 0 %.

Merkl
Når startrutinen er fullført, befinner du deg i stoppmodus. Ikke skift til automatisk drift ennå.

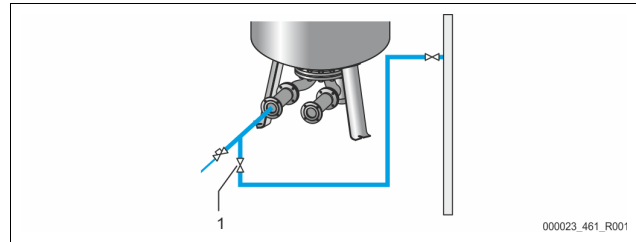
8.4 Fylle beholdere med vann

Følgende gjelder for enheten:

- Styreenhet med grunnbeholder.
- Styreenhet med grunnbeholder og en følgebeholder.
- Styreenhet med grunnbeholder og flere følgebeholdere.

Anleggssystem	Anleggstemperatur	Fyllenivå fra grunnbeholderen
Varmeanlegg	≥ 50 °C (122 °F)	Ca. 30 %
Kjølesystem	< 50 °C (122 °F)	Ca. 50 %

8.4.1 Fylle med en slange



For å fylle grunnbeholderen med vann, bruker du helst en vannslange hvis den automatiske ettermatningen ikke er tilkoblet ennå.

- Bruk en luftet vannslange som er fylt med vann.
- Koble vannslangen til den eksterne vanntilførselen og fylle- og tømme Kranen "FD" (1) på grunnbeholderen.
- Kontroller om stengekranene mellom styreenhet og grunnbeholder er åpnet (forhåndsmontert på fabrikken i åpen stilling).
- Fyll grunnbeholderen med vann til fyllenivået nås.

8.4.2 Fylling via magnetventilen i ettermatningen

Skift fra stopp-drift til manuell drift, og åpne magnetventilen fra ettermatningen til fyllenivået nås.

- Trykk på "Manual"-knappen på betjeningsfeltet til styringen.
- Velg magnetventilen fra ettermatningen "WV1".
- Bekreft valget med "OK"-knappen på betjeningsfeltet til styringen.

Merkl
En detaljert beskrivelse av manuell drift og valg av ettermatingsmagnetventil, se kapittel 9.2 "Manuell drift" på side 18.

8.5 Lufte pumpen

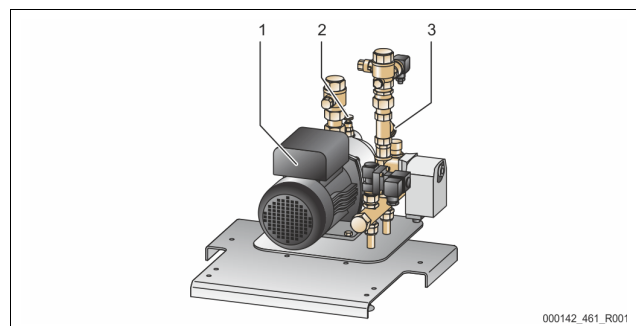
! FORSIKTIG

Forbrenningsfare

Varmt medium som tyter ut kan føre til forbrenning.

- Hold tilstrekkelig avstand til medium som tyter ut.
- Bruk egnet personlig verneutstyr (beskyttelseshansker, beskyttelsesbriller).

Luftepumpen "PU":



1	Pumpe "PU"
2	Lufteskruer "AV"
3	Smussfanger "ST"

- Løse lufteskruen (2) fra pumpen (1) og luft pumpen til det kommer ut boblefritt vann.
- Skrue inn lufteskruen (2) igjen og trekk den til.
- Kontroller om lufteskruen (2) er tett.

- **Merk!**
Gjenta luftingen hvis pumpen ikke produserer noen mateffekt.

8.6 Parameterer styringen i kundemenyen

I kundemenyen kan anleggsspesifikke verdier korrigeres eller avleses. Ved første igangsetting må først fabrikkinnstillingene tilpasses de anleggsspesifikke betingelsene.

- **Merk!**
Beskrivelse av betjeningen, se kapittel 10.1 "Håndtering av betjeningsfeltet" på side 19.

Ved første igangsetting behandles alle gråmerkede meny punkter.

Skift til manuell drift med knappen "Manual".

Med knappen "Menu" skifter du til det første hovedmenypunktet "Kundemeny".

Visning på displayet	Betydning
Kundemeny	Skift til neste hovedmenypunkt.
Språk	Standardprogramvare med forskjellige språk.
Klokkeslett:	Endre visningen for "time-", "minutt-" og "sekund-" som blinker etter hverandre. Klokkeslettet blir brukt av feilmindet.
Dato:	Endre visningen for "dag-", "måned-" og "år-" som blinker etter hverandre. Datoen blir brukt av feilmindet.
1 % / 1,7 bar Nullinnstilling! vellykket gjennomført	Styringen kontrollerer om signalet til nivåmålingen tilsvarer verdien til grunnbeholderen "VG" som er lagt inn i styringen, se kapittel 8.3 "Redigere oppstartrutinen til styringen" på side 15. ► Merk! Grunnbeholderen "VG" må være helt tømt.
0 % / 0 bar XXX XXX XXX XXX	I displayet vises en av følgende meldinger: • Nullinnstilling vellykket gjennomført Bekreft med Skift ned-knappen "▼". • Tøm beholderen og gjenta innstillingen Bekreft med "OK"-knappen.
0 % / 0 bar Avbryte nullinnstilling? Nei	Denne meldingen vises i displayet hvis nullinnstillingen ikke var vellykket. Velg "Ja" eller "Nei" i displayet. • JA: Grunnbeholderen "VG" er tom, og enheten korrekt installert. Hvis en nullinnstilling likevel ikke er mulig, avbryter du med "Ja". Kontakt Reflex fabrikk-kundeservice. • NEI: Kontroller forutsetningene for igangsettingen, se kapittel 8.1 "Kontroller forutsetningene for igangsetting" på side 15. Bekreft valget av "ja" eller "nei" med "OK".
Min. driftstrykk 01.8 bar	Legg inn verdien for minimum driftstrykk. ► Merk! Beregning for minimum driftstrykk, se kapittel 9.1 "Automatisk drift" på side 18.
Avgassing>	Skift til undermenyen "Avgassing". • Du kommer inn i menyen med "OK"-knappen. • Du kommer til neste undermeny med Skift opp/ned-knappene "▼▲".
Avgassing	Skift til neste listepunkt.
Avgas. program Intervallavgassing	Velg mellom avgassingsprogrammene: • Permanent avgassing • Intervallavgassing Detaljert framstilling, se kapittel 8.3 "Redigere oppstartrutinen til styringen" på side 15.

Visning på displayet	Betydning
Tid permanent avg. 12 h	Tidsrom for programmet permanent avgassing. De veiledende verdiene ved igangsetting er fra 12 timer til 100 timer. Standardinnstillingen er 12 timer. Kortere tider for den permanente avgassing er tilstrekkelig hvis følgende betingelser oppfylles: • Et stort overtrykk ($\geq 0,5$ bar over atmosfæretrykket) ved det høyeste punktet. • En liten forskjell mellom maksimumstemperaturen ved det høyeste punktet og avgassingstemperaturen. • Et lite anleggsvolum med lavt startgassinnhold på grunn av god forhåndslufting.
Ettermating	Skift til undermenyen "Ettermating". • Du kommer inn i menyen med "OK"-knappen. • Du kommer til undermenyen med Skift opp/ned-knappene "▼▲". Ettermat vann hvis beholderstørrelsen som er lagt inn underskrides, se kapittel 4.6 "Valgfritt tilleggsutstyr" på side 5. • Hvis en automatisk ettermating (f.eks. Fillcontrol) er installert, skjer innkobling automatisk, ellers må ettermatingen aktiveres manuelt. Hvis beholderstørrelsen som er lagt inn underskrides, avslutter du ettermatingen med vann. • Hvis en automatisk ettermating er installert, skjer utkoblingen automatisk, ellers må ettermatingen slås av manuelt. • Hvis den automatiske ettermatingen er valgt med "Nei", kommer det ikke flere forespørsler om ettermating.
Maks. etterm.tid 010 min.	Forhåndsvalgt tid for en ettermatingssyklus. Når innstilt tid er gått, avbrytes ettermatingen og feilmeldingen "Ettermatingstid" avgis.
Maks. etterm.sykl. 003 / 2 h	Hvis valgt antall ettermatingssykluser overskrides i løpet av to timer, avbrytes ettermatingen, og feilmeldingen "Ettermatingssykluser" avgis.
Med vannteller. JA	• JA: Kontaktvannteller "FQIRA+" er installert, se kapittel 10.3 "Meldinger" på side 20. Det er forutsetningen for overvåking av ettermatingens mengde og drift av et avherdingsanlegg. • NEI: Det er ikke installert noen kontaktvannteller (standardutførelse).
Ettermatingensmengde 000020 l	Vises kun når "JA" er valgt under meny punktet "Med vannteller". • Telleren slettes med "OK"-knappen. – Verdien som vises i displayet tilbakestilles til "0" ved hjelp av „JA”. – Den viste verdien blir opprettholdt ved hjelp av "NEI".
Maks. etterm.men. 000100 l	Denne verdien vises når "JA" er valgt under meny punktet "Med vannteller". Etter den innstilte mengden avbrytes ettermatingen, og feilmeldingen "Maks. etterm.men. overskredet" avgis.
Med avherding JA	Denne verdien vises når "JA" er valgt under meny punktet "Med vannteller". • JA: Det kommer flere spørsmål om avherdingen. • NEI: Det kommer ikke flere forespørsler om avherdingen.
Sperr etterm.? JA	Denne verdien vises når "JA" er valgt under meny punktet "Med avherding". • JA: Hvis valgt mykvanntetningskapasitet overskrides, stoppes ettermatingen. • NEI: Ettermatingen blir ikke stoppet. Meldingen "Avherding" vises.

Visning på displayet	Betydning
Hardhetsreduksjon 10° dH	Denne verdien vises når "JA" er valgt under menypunktet "Med avherding". <ul style="list-style-type: none"> Hardhetsreduksjon beregnes ut fra differansen til den totale vannhardheten til råvannet GH_{ist} og ønsket vannhardhet GH_{soil}. $\text{Hardhetsreduksjon} = \text{GH}_{\text{ist}} - \text{GH}_{\text{soil}} \text{ } ^\circ\text{dH}$ Legg verdien inn i styringen. Se produsentens informasjon vedrørende fremmede fabrikater.
Kap. mykvann 05000 l	Denne verdien vises når "JA" er valgt under menypunktet "Med avherding". Den oppnåelige mykvannskapisiteten beregnes ut fra type avherding som brukes og hardhetsreduksjonen som er lagt inn. <ul style="list-style-type: none"> Fillsoft I, mykvannskapisitet ≤ 6000/hardhetsred. l Fillsoft II, mykvannskapisitet ≤ 12000/hardhetsred. l Legg verdien inn i styringen. Ved fremmede fabrikater tar du produsentens verdi.
Restkap.mykvann 000020 l	Denne verdien vises når "JA" er valgt under menypunktet "Med avherding". <ul style="list-style-type: none"> Fortsatt tilgjengelig mykvannskapisitet.
Utskifting 18 måneder	Denne verdien vises når "JA" er valgt under menypunktet "Med avherding". Opplysninger fra produsenten om etter hvor lang tid avherdingspatronene må byttes, uavhengig av den beregnede mykvannskapisiteten. Meldingen "Avherding" vises.
Neste vedlikehold 012 måneder	Meldinger om vedlikeholdsanbefaling. <ul style="list-style-type: none"> Av: Uten vedlikeholdsanbefaling. 001 - 060: Vedlikeholdsanbefaling i måneder.
pot.fri feilkontakt JA	Utmatning av meldinger på den potensialfrie feilkontakten, se kapittel 8.2 "Koblingspunkt Variomat" på side 15. <ul style="list-style-type: none"> JA: Utmatning av alle meldinger. NEI: Utmatning av meldinger som er merket med "xxx" (f.eks. "01").
Feilminne>	Skift til undermenyen "Feilminne". <ul style="list-style-type: none"> Du kommer inn i menyen med "OK"-knappen. Du kommer til undermenyen med Skift opp/ ned-knappene "▼▲".
ER 01...xx	De siste 20 meldingene lagres med feiltype, dato, klokkeslett og feilnummer. Du finner inndelingen av meldingene ER... i kapitlet Meldinger.
Parameterminne>	Skift til undermenyen "Parameterminne". <ul style="list-style-type: none"> Du kommer inn i menyen med "OK"-knappen. Du kommer til undermenyen med Skift opp/ ned-knappene "▼▲".
PO = xx.x bar Dato Klokkeslett	De siste 10 innleggingene til min. driftstrykk lagres med dato og klokkeslett.
Beholderinfo 00800 l	Verdiene for innhold og diameter på grunnbeholderen "VG" vises. <ul style="list-style-type: none"> Hvis det er avvik fra angivelsene på typeskiltet til grunnbeholderen, henvender du deg til Reflex fabrikk-kundeservice.
Pos. motorkuleventil 000 %	Denne verdien indikerer åpningen til motorkuleventilen fra overstrømsledningen i prosent.
Variomat mkh V1.00	Informasjon om programvareversjonen

8.7 Starte automatisk drift

Hvis anlegget er fylt med vann og luftet for gasser, kan automatisk drift startes.

- Trykk på knappen "Auto" på styringen for automatisk drift.
 - Ved første igangsetting aktiveres den permanente avgassing automatisk for å fjerne resten av de frie og de oppløste gassene fra

anleggssystemet. Tiden kan stilles inn i kundemenyen iht. forholdene på anlegget. Standardinnstillinger er 12 timer. Etter den permanente avgassing skjer automatisk omkobling til intervallavgassing.

► **Merk!**
Første igangsetting er med dette avsluttet.

► **Merk!**
Smussfangeren "ST" i avgassingsledningen "DC" må rengjøres senest etter at den permanente avgassingstiden er utløpt, se kapittel 11.1.1 "Rengjøre smussfangeren" på side 22.

9 Drift

9.1 Automatisk drift

Bruk:

Etter vellykket første igangsetting

Start:

Trykk på "Auto"-knappen på styringen. Auto-lampen lyser.

Funksjoner:

- Automatisk drift er egnet for permanent drift av enheten, og styringen overvåker de følgende funksjonene:
 - Opprettholde trykket
 - Kompensere ekspansjonsvolum
- Avgassing
 - Automatisk ettermating.
- Pumpen "PU" og motorkuleventilen "PV1" til overstrømsledningen reguleres av styringen, slik at trykket forblir konstant ved regulering av ± 0,2 bar.
- Feil vises og analyseres på displayet.
- I løpet av den innstillbare avgassingstiden forblir motorkuleventilen "PV1" åpnet av overstrømsledningen så lenge pumpen "PU" går.
- Anleggsvannet løsnes ved hjelp av den trykløse grunnbeholderen "VG" og blir dermed avgasset.
- For automatisk drift kan du i kundemenyen se kapittel 8.6 "Parameterer styringen i kundemenyen" på side 17 stille inn forskjellige avgassingsprogrammer. Indikering i displayet til styringen.

Permanent avgassing

Etter igangsettinger og reparasjoner på det tilkoblede anlegget, velger du programmet Permanent avgassing.

I løpet av en tid som kan stilles inn blir det permanent avgasset. Frie og oppløste gasser fjernes raskt.

- Automatisk start etter at startrutinen er gjennomgått ved første igangsetting.
- Aktiveringen skjer fra kundemenyen.
- Avgassingstiden kan stilles inn i kundemenyen, avhengig av anlegget.
 - Standardinnstilling er 12 timer. Deretter foregår automatisk skifte til intervallavgassing.

Intervallavgassing

For permanent drift velger du programmet Intervallavgassing. Det er stilt inn som standardinnstilling i kundemenyen.

I løpet av et intervall blir det permanent avgasset. Etter et intervall følger det en pausetid. Intervallavgassing kan begrenses til et tidsvindu som kan stilles inn. Tidsinnstillingene kan gjøres fra servicemenyen.

- Automatisk aktivering etter at den permanente avgassing er ferdig.
- Avgassingsintervall (Standard 90 s)
- Pausetid (Standard: 120 min)
- Start / Slutt (kl. 8:00 - 18:00)

9.2 Manuell drift

Bruk:

For tester og vedlikeholdsarbeid.

Start:

Trykk "Manuell"-knappen på styringen. Auto-lampen på betjeningsfeltet til styringen blinker som et visuelt signal for manuell drift.

Funksjoner:

Du kan velge følgende funksjoner i manuell drift og gjennomføre en testkjøring:

- Pumpen "PU".
- Motorkuleventilen i overstrømsledningen "PV".

- Magnetventilen i ettermatingen "WV".
- Flere funksjoner kan kobles etter hverandre og testes parallelt.

30 % 2,5 bar

PU1!* PV1 WV1

- Velg funksjonen med knappene "Skift opp / ned".
 - "PU1" = Pumpe
 - "PV1" = Magnetventil i overstrømledningen
 - „WV1“ = Magnetventil ettermating (* valgte og aktive aggregater er merket med „!“.)

- Trykk "OK"-knappen.
 - Bekreft valg eller utkobling av den enkelte funksjonen.
- "Quit"-knappen
 - Koble ut de enkelte funksjonene i omvendt rekkefølge.
 - Med et siste trykk på knappen "Quit" kommer du til stopp-drift.
- "Auto"-knappen
 - Tilbake til automatisk drift.

Merkl
 Hvis de sikkerhetsrelevante parameterne ikke blir overholdt, kan ikke manuell drift gjennomføres. Koblingen er deretter blokkert.

9.3 Stoppdrift

Bruk:
 Ved vedlikeholdsarbeid på enheten.

Start:
 Trykk på "Stopp"-knappen på styringen. Auto-lampen på betjeningsfeltet slutter å lyse.

Funksjoner:
 I stoppmodus er enheten uten funksjon bortsett fra visningen på displayet. Det foregår ingen funksjonsovervåking.
 Følgende funksjoner er ute av drift:

- Pumpen "PU" er slått av.
- Motorkuleventilen i overstrømledningen "PV" er lukket.
- Magnetventilen i ettermatingsledningen "WV" er lukket.

Merkl
 Hvis stoppdrift er aktivert lenger enn 4 timer, utløses det en melding. Hvis "Potensialfri feilkontakt?" er stilt inn med "Ja" i kundemenyen, utløses det en melding på samlefeilkontakten.

9.4 Sommerdrift

Bruk:
 Om sommeren

Start:
 Slå av avgassing fra kundemenyen.

Funksjoner:
 Hvis du har tatt sirkulasjonspumpen til anlegget ut av drift om sommeren, er ikke avgassing nødvendig, da det ikke kommer noe gassrikt vann til enheten. Det spares energi.
 Etter sommeren må du velge avgassingsprogrammet "Intervallavgassing" eller ved behov "Permanent avgassing" på nytt i kundemenyen.
 Detaljert beskrivelse av valg av avgassingsprogrammer, se kapittel 9.1 "Automatisk drift" på side 18.

Merkl
 Enhetens trykkholding må også kjøres om sommeren.

- Automatisk drift fortsatt aktiv.

9.5 Ny igangsetting

⚠ FORSIKTIG

Fare for personskader når pumpen starter
 Når pumpen starter kan det oppstå skader i hånden dersom du dreier pumpemotoren på viftehjulet med skrutrekker.

- Slå av spenningen til pumpen før du trekker til pumpemotoren på viftehjulet med et skrujern.

OBS

Fare for materielle skader når pumpen starter
 Når pumpen starter kan det oppstå skader på pumpen dersom du dreier pumpemotoren på viftehjulet med skrutrekker.

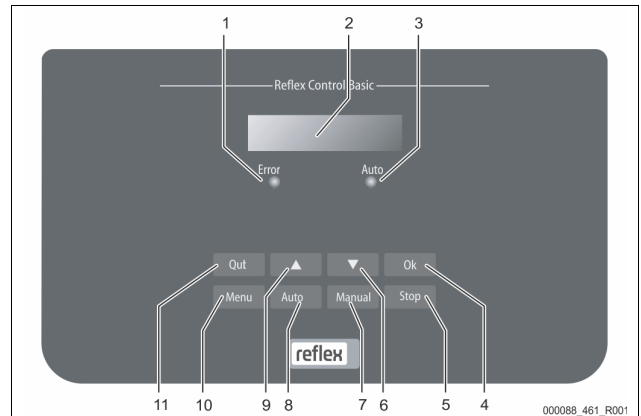
- Slå av spenningen til pumpen før du trekker til pumpemotoren på viftehjulet med et skrujern.

Etter langvarig stans (enheten er uten strøm eller befinner seg i stopp-drift) kan det hende at pumpene setter seg fast. Drei pumpene i gang med en skrutrekker på viftehjulet til pumpemotorene før ny igangsetting.

Merkl
 Ved hjelp av en tvangsstart (etter 24 timer) kan du unngå at pumpene setter seg fast.

10 Styring

10.1 Håndtering av betjeningsfeltet



1	Error-LED • Feillampen lyser ved en feilmelding
2	Display
3	Auto-lampe • Auto-lampen lyser grønt i automatisk drift • Auto-lampen blinker grønt i manuell drift • Auto-lampen lyser ikke i stoppmodus
4	OK • Bekreft handlinger
5	Stopp • For igangsetting og ny innlegging av verdier i styringen
6	Gå "tilbake" i menyen
7	Manual • For tester og vedlikeholdsarbeid
8	Auto • For permanent drift
9	Gå "fremover" i menyen
10	Menu • Åpne kundemenyen
11	Quit • Kvitter meldinger

Velge og endre parameter

1. Velg parameterne med "OK"-knappen (5).
2. Endre parameteren med skiftknappene "▼" (7) eller "▲" (9).
3. Bekreft parameterne med "OK"-knappen (5).
4. Bytt meny punkt med skiftknappene "▼" (7) eller "▲" (9).
5. Bytt meny nivå med knappen "Quit" (11).

10.2 Foreta innstillinger i styringen

Innstillingene i styringen kan gjennomføres uavhengig av den til enhver tid valgte og aktive driftstypen.

10.2.1 Servicemenyen

Denne menyen er passordbeskyttet. Tilgang er kun mulig for Reflex-fabrikkundeservice.

10.2.2 Standardinnstillinger

Styringen til enheten leveres med følgende standardinnstillinger. I kundemenyen kan verdiene tilpasses de lokale forholdene. I spesielle tilfeller er en ytterligere tilpasning i servicemenyen mulig.

Kundemeny

Parameter	Innstilling	Kommentar
Språk	DE	Språket i menystyringen.
Minimum driftstrykk "P ₀ "	1,8 bar	se kapittel 8.2 "Koblingspunkt Variomat" på side 15.
Neste vedlikehold	12 måneder	Hviletid til neste vedlikehold.
Potensialfri feilkontakt	Alle	
Ettermating		
Maksimal ettermatingsmengde	0 liter	Kun når det i kundemenyen under ettermating er valgt "Med vannteller Ja".
Maksimal ettermatingstid	20 minutter	
Maksimal ettermatingssykluser	3 sykluser på 2 timer	
Avgassing		
Avgassingsprogram	Permanent avgassing	
Tid permanent avgassing	12 timer	Standardinnstilling

Parameter	Innstilling	Kommentar
Avherding (kun når "med avherding ja")		
Sperre ettermating	Nei	I tilfelle restkapasitet mykt vann = 0
Hardhetsreduksjon	8° dH	= Skal - Er-verdi
Maksimal ettermatingsmengde	0 liter	
Kapasitet mykt vann	0 liter	
Utskifting patron	18 måneder	Bytte patron.

10.3 Meldinger

Meldinger vises i meldingslinjen i displayet som tekst med ER-kodene som er angitt i tabellen. Hvis det er flere meldinger, kan man velge disse med skifteknappene.

De 20 siste meldingene kan hentes fram i feilminnet, se kapittel 8.6 "Parameterer styringen i kundemenyen" på side 17.

Årsakene til meldingene kan utbedres av eieren eller en fagbedrift. Hvis dette ikke er mulig, kontakter du Reflex fabrikk-kundeservice.

► **Merkl**
Utbedring av årsaken må bekreftes med "Quit"-knappen i betjeningsfeltet til styringen. Alle andre meldinger tilbakestilles automatisk straks årsaken er utbedret.

► **Merkl**
Potensialfrie kontakter, innstilling i kundemenyen, se kapittel 8.6 "Parameterer styringen i kundemenyen" på side 17.

ER-kode	Melding	Potensialfri kontakt	Årsaker	Utbedring	Tilbakestill melding
01	Minimumstrykk	JA	<ul style="list-style-type: none"> Innstillingsverdi underskredet. Vanntap i anlegget. Pumpefeil. Styring befinner seg i manuell drift 	<ul style="list-style-type: none"> Kontroller innstillingsverdi i kunde- eller servicemenyen. Kontroller vannnivået. Kontroller pumpen. Sett styringen på automatisk drift. 	"Quit"
02.1	Vannmangel	-	<ul style="list-style-type: none"> Innstillingsverdi underskredet. Ettermating fungerer ikke. Luft i anlegget. Smussfanger tilstoppet. 	<ul style="list-style-type: none"> Kontroller innstillingsverdi i kunde- eller servicemenyen. Rengjør smussfangeren. Kontroller om magnetventilen "PV1" fungerer. Ettermat evt. for hånd. 	-
03	Høyvann	JA	<ul style="list-style-type: none"> Innstillingsverdi overskredet. Ettermating fungerer ikke. Vanntilstrømning via en lekkasje i varmeoverføreren på anleggssiden. Beholderne "VF" og "VG" for små. 	<ul style="list-style-type: none"> Kontroller innstillingsverdi i kunde- eller servicemenyen. Kontroller om magnetventilen "WV1" fungerer. Slipp vannet ut av beholderen "VG". Kontroller om varmebæreren på anleggssiden lekker. 	-
04.1	Pumpe	JA	<ul style="list-style-type: none"> Pumpen fungerer ikke. Pumpe sitter fast. Pumpemotor defekt. Pumpemotorvern utløst. Sikring defekt. 	<ul style="list-style-type: none"> Drei pumpen i gang med skrutrekker. Bytt pumpemotor. Kontroller pumpemotor elektrisk. Bytt sikring. 	"Quit"
05	Pumpens driftstid	-	<ul style="list-style-type: none"> Innstillingsverdi overskredet. Stort vanntap i anlegget. Ventilhette lukket på sugesiden. Luft i pumpen. Magnetventil i overstrømsledningen lukker seg ikke. 	<ul style="list-style-type: none"> Kontroller innstillingsverdi i kunde- eller servicemenyen. Kontroller vanntapet og slå av om nødvendig. Åpne ventilhette. Luft pumpen. Kontroller om magnetventilen "PV1" fungerer. 	-

ER-kode	Melding	Potensialfri kontakt	Årsaker	Utbedring	Tilbakestill melding
06	Ettermatingstid	-	<ul style="list-style-type: none"> Innstillingsverdi overskredet. Vanntap i anlegget. Ettermating ikke tilkoblet. For liten ettermatingseffekt. Ettermatingshysterese for liten. 	<ul style="list-style-type: none"> Kontroller innstillingsverdi i kunde- eller servicemenyen. Kontroller vannnivået. Koble til ettermatingsledning 	"Quit"
07	Ettermatingssykluser	-	Innstillingsverdi overskredet.	<ul style="list-style-type: none"> Kontroller innstillingsverdi i kunde- eller servicemenyen. Tett igjen mulige lekkasjer i anlegget. 	"Quit"
08	Trykkmåling	JA	Styringen mottar feil signal.	<ul style="list-style-type: none"> Koble til plugg. Kontroller om trykksensoren fungerer. Kontroller om kabelen er skadet. Kontroller trykksensoren. 	"Quit"
09	Nivåmåling	JA	Styringen mottar feil signal.	<ul style="list-style-type: none"> Kontroller om oljemålingsboksen fungerer. Kontroller om kabelen er skadet. Koble til plugg. 	"Quit"
10	Maksimumstrykk	-	<ul style="list-style-type: none"> Innstillingsverdi overskredet. Overløpsledningen fungerer ikke. Smussfanger tilstoppet. 	<ul style="list-style-type: none"> Kontroller innstillingsverdi i kunde- eller servicemenyen. Kontroller om overløpsledningen fungerer. Rengjør smussfangeren. 	"Quit"
11	Ettermatningsmengde	-	<p>Kun når "Med vannteller" er aktivert i kundemenyen.</p> <ul style="list-style-type: none"> Innstillingsverdi overskredet. Stort vanntap i anlegget 	<ul style="list-style-type: none"> Kontroller innstillingsverdi i kunde- eller servicemenyen. Kontroller vanntapet i anlegget og slå av om nødvendig. 	"Quit"
15	Ettermatningsventil	-	Kontaktvannteller teller uten ettermatningsforespørsel.	Kontroller om ettermatningsventilen er tett.	"Quit"
16	Spenningsbrudd	-	Ingen spenning tilgjengelig.	Sørg for spenningstilførsel.	-
19	Stopp > 4 timer	-	Mer enn 4 timer i stopp-drift.	Sett styring på automatisk drift.	-
20	Maks. ettermatningsmengde	-	Innstillingsverdi overskredet.	Tilbakestill teller "Ettermatningsmengde" i kundemenyen.	"Quit"
21	Vedlikeholdsanbefaling	-	Innstillingsverdi overskredet.	Utfør vedlikehold og tilbakestill deretter vedlikeholdstelleren.	"Quit"
24	Avherding	-	<ul style="list-style-type: none"> Innstillingsverdi mykvannskapasitet overskredet. Tid for utskifting av avherdingspatronen overskredet. 	Bytt avherdingspatroner.	"Quit"
30	Feil på EA-modul	-	<ul style="list-style-type: none"> EA-modul defekt. Forbindelsen mellom opsjonskort og styring er forstyrret. Opsjonskort defekt. 	Informere Reflex-fabrikkundeservice.	-
31	EEPROM defekt	JA	<ul style="list-style-type: none"> EEPROM defekt. Intern beregningsfeil. 	Reflex fabrikkundeservice Reflex fabrikk-kundeservice.	"Quit"
32	Underspenning	JA	Styrken på tilførselsspenningen er for lav.	Kontroller spenningsforsyningen.	-
33	Sammenligningsparameter defekt	JA	EEPROM-parameterminne defekt.	Gi melding til Reflex fabrikk-kundeservice.	-
34	Kommunikasjon Grunnkort ødelagt	-	<ul style="list-style-type: none"> Forbindelseskabel defekt. Grunnkort defekt. 	Gi melding til Reflex fabrikk-kundeservice.	-
35	Digital giverspenning feil	-	Kortslutning av giverspenningen.	Kontroller kablingen ved de digitale inngangene, for eksempel vanntelleren.	-
36	Analog giverspenning feil	-	Kortslutning av giverspenningen.	Kontroller kablingen ved de analoge inngangene (trykk/nivå).	-
37	Giverspenning Kuleventil mangler	-	Kortslutning av giverspenningen.	Kontroller kablingen ved kuleventilen.	-

11 Vedlikehold

FARE

Livsfarlige skader på grunn av strømstøt.

Berøring av strømførende komponenter fører til livsfarlige skader.

- Sørg for at anlegget som apparatet monteres i er koblet spenningsfritt.
- Sørg for at anlegget ikke kan slås på igjen av andre personer.
- Sørg for at kun elektrikere utfører montasjearbeid på den elektriske tilkoblingen til enheten og at det gjøres iht. elektrotekniske regler.

FORSIKTIG

Forbrenningsfare

Varmt medium som tyter ut kan føre til forbrenning.

- Hold tilstrekkelig avstand til medium som tyter ut.
- Bruk egnet personlig verneutstyr (beskyttelseshansker, beskyttelsesbriller).

⚠ FORSIKTIG

Fare for personskade ved vann som kommer ut under trykk

Feil montering eller demontering eller feil utført vedlikeholdsarbeid på tilkoblinger kan føre til forbrenninger og personskader hvis varmt vann eller damp under trykk plutselig strømmer ut.

- Kontroller at monteringen, demonteringen eller vedlikeholdsarbeidet er utført fagmessig korrekt.
- Kontroller at anlegget er trykkløst før du skal utføre montering, demontering eller vedlikeholdsarbeid på tilkoblinger.

Enheten må vedlikeholdes en gang i året.

- Vedlikeholdintervallene er avhengig av driftsbetingelsene og av avgassingstidene.

Vedlikeholdet som må utføres hvert år, vises i displayet etter at den innstilte driftstiden er utløpt. Indikeringen "Vedlikehold anbef." bekrefte med knappen "Quit". Vedlikeholdstilleren tilbakestilles i kundemenyen.

Merkl

Gjennomfør vedlikeholdsarbeidene kun ved hjelp av fagpersonell eller med Reflex fabrikkundeservice.

11.1 Vedlikeholdsplan

Vedlikeholdsplanen er et sammendrag av de regelmessige vedlikeholdsaktivitetene.

Aktivitet	Kontroll	Vedlikeholde	Rengjøre	Intervall
Kontroller tettheten. • Pumpe "PU". • Tilkoblingenes skrueforbindelser. • Tilbakeslagsventil etter pumpe "PU".	x	x		Årlig
Rengjør smussfangeren "ST". - se kapittel 11.1.1 "Rengjøre smussfangeren" på side 22.	x	x	x	Avhengig av driftsforholdene
Rens grunnbeholder og følgebeholder for slam. - se kapittel 11.1.2 "Rengjøre beholdere" på side 22.	x	x	x	Avhengig av driftsforholdene
Kontroller koblingspunkter ettermating. - se kapittel 11.2 "Kontrollere koblingspunkter" på side 22.	x			Årlig
Kontroller koblingspunkter automatisk drift. - se kapittel 11.2 "Kontrollere koblingspunkter" på side 22.	x			Årlig

11.1.1 Rengjøre smussfangeren

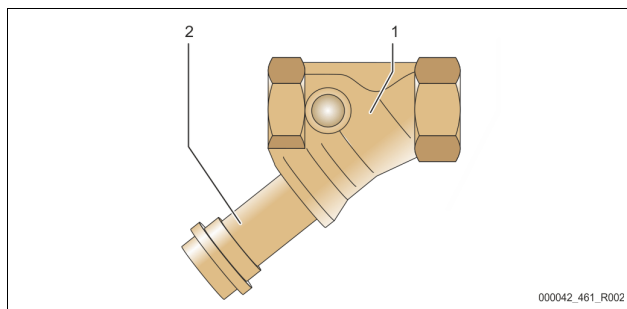
⚠ FORSIKTIG

Fare for personskade ved vann som kommer ut under trykk

Feil montering eller demontering eller feil utført vedlikeholdsarbeid på tilkoblinger kan føre til forbrenninger og personskader hvis varmt vann eller damp under trykk plutselig strømmer ut.

- Kontroller at monteringen, demonteringen eller vedlikeholdsarbeidet er utført fagmessig korrekt.
- Kontroller at anlegget er trykkløst før du skal utføre montering, demontering eller vedlikeholdsarbeid på tilkoblinger.

Smussfangeren "ST" må rengjøres senest etter at den permanente avgassingstiden er utløpt. Kontroll er også nødvendig etter lengre drift.



1	Smussfanger "ST"	2	Smussfangerinnsats
---	------------------	---	--------------------

1. Skift til stoppmodus.
2. Lukk kuleventilene foran smussfangeren "ST" (1) og til grunnbeholderen.
3. Skru smussfangerinnsatsen (2) sakte av fra smussfangeren, slik at resttrykket i rørledningsstykket kan slippe ut.
4. Trekk silen ut av smussfangerinnsatsen og skyl den under rent vann. Børst deretter ut av den med en myk børste.
5. Sett silen inn i smussfangerinnsatsen igjen, kontroller om pakningen er skadet, og skru smussfangerinnsatsen inn i huset til smussfangeren "ST" (1) igjen.
6. Åpne kuleventilene foran smussfangeren "ST" (1) igjen og til grunnbeholderen.
7. Luft pumpen "PU", se kapittel 8.5 "Luft pumpen" på side 16.
8. Skift til automatisk drift.

Merkl

Rengjør andre installerte smussfangere (f.eks. i fillset).

11.1.2 Rengjøre beholdere

⚠ FORSIKTIG

Fare for personskade ved vann som kommer ut under trykk

Feil montering eller demontering eller feil utført vedlikeholdsarbeid på tilkoblinger kan føre til forbrenninger og personskader hvis varmt vann eller damp under trykk plutselig strømmer ut.

- Kontroller at monteringen, demonteringen eller vedlikeholdsarbeidet er utført fagmessig korrekt.
- Kontroller at anlegget er trykkløst før du skal utføre montering, demontering eller vedlikeholdsarbeid på tilkoblinger.

Rengjør grunnbeholderen og følgebeholderne for slamavleiringer.

1. Skift til stopp-drift.
2. Tøm beholderne.
- Åpne fyll- og tømmekranene "FD" og tøm beholderne helt for vann.
3. Løsne flensforbindelsene fra grunnbeholderen til enheten og ved behov fra følgebeholderen.
4. Ta av det nedre beholderdekslet til beholderne.
5. Rengjør dekslet og rommene mellom membranene og beholderne for slam.
• Kontroller at membranene ikke har brudd.
• Kontroller at beholderinnerveggene ikke har korrosjonsskade.
6. Monter dekslene på beholderne.
7. Monter flensforbindelsene fra grunnbeholderen til enheten og til følgebeholderen.
8. Lukk fyll- og tømmekranen "FD" fra beholderne.
9. Fyll grunnbeholderen med vann ved hjelp av fyll- og tømmekranen "FD", se kapittel 8.4 "Fylle beholdere med vann" på side 16.
10. Skift til automatisk drift.

11.2 Kontrollere koblingspunkter

Forutsetning for kontroll av koblingspunktene er de følgende korrekte innstillingene:

- Minimum driftstrykk P₀, se kapittel 11.1.2 "Rengjøre beholdere" på side 22.
- Nivåmåling på grunnbeholderen.

Forberedelse

1. Skift til automatisk drift.
2. Steng ventilhettene foran beholderne og ekspansjonsledningene "EC".
3. Noter fyllingsnivået (verdi i %) som vises i displayet.
4. Slipp ut vannet fra beholderne.

Kontroller innkoblingstrykket

5. Kontroller innkoblingstrykket og utkoblingstrykket fra pumpen "PU".
 - Pumpen blir koblet inn ved $P_0 + 0,3$ bar.
 - Pumpen blir koblet ut ved $P_0 + 0,5$ bar.

Kontroller ettermating „På“

6. Kontroller ved behov avlesningsverdien for ettermatingen i styringsdisplayet.
 - Den automatiske ettermatingen blir koblet inn ved en fyllnivåvisning på 20 %.

Kontroller vannmangel "På"

7. Koble ut ettermatingen og fortsett å slippe ut vann av beholderne.
8. Kontroller avlesningsverdien for fyllingsnivåmeldingen "Vannmangel".
 - Vannmangel „På“ vises ved minimalt fyllingsnivå på 5 % i styringsdisplayet.
9. Skift til stopp-drift.
10. Slå av hovedbryteren.

Rengjøre beholdere

Rengjør beholdere for kondensat ved behov, se kapittel 10.2.2 "Standardinnstillinger" på side 20.

Slå på apparatet

11. Slå på hovedbryteren.
12. Slå på ettermatingen.
13. Skift til automatisk drift.
 - Pumpen "PU" og den automatiske ettermatingen kobles inn avhengig av fyllingsnivå og trykk.
14. Åpne ventilhettene sakte foran beholderne og sikre dem mot autorisert avstengning.

Kontroller vannmangel "Av"

15. Kontroller avlesningsverdien for fyllingsnivåmeldingen vannmangel "På".
 - Vannmangel „Av“ vises ved minimalt fyllingsnivå på 7 % i styringsdisplayet.

Kontroller ettermating "Av"

16. Kontroller ved behov avlesningsverdien for ettermatingen i styringsdisplayet.
 - Den automatiske ettermatingen blir koblet ut ved et fyllingsnivå på 25 %.

Vedlikeholdet er avsluttet.

Merkl
 Når automatisk ettermating ikke er koblet til, fyll beholdere med vann for hånd opp til det noterte fyllingsnivået.

Merkl
 Innstillingene for trykkholding, fyllingsnivåer og ettermating finner du i kapittelet standardinnstillinger, se kapittel 8.2 "Koblingspunkt Variomat" på side 15.

11.3 Kontroll

11.3.1 Trykkbærende komponenter

De respektive nasjonale forskriftene for drift av trykkenalderer må følges. Før kontroll av trykkbærende deler må disse gjøres trykkløse (se demontering).

11.3.2 Kontroll før igangsetting

I Tyskland gjelder Betriebssicherheitsverordnung § 15, og her spesielt § 15 (3).

11.3.3 Kontrollfrister

Anbefalte maksimale kontrollfrister for drift i Tyskland iht. § 16 Betriebssicherheitsverordnung og oppsett av beholderne foran enheten i diagram 2 i direktivet 2014/68/EF, gjelder når Reflex monterings-, bruks- og vedlikeholdsanvisninger følges nøye.

Utvendig kontroll:

Ingen krav iht vedlegg 2, avsnitt 4, 5.8.

Innvendig kontroll:

Maks. frist iht. vedlegg 2 avsnitt 4, 5 og 6: eventuelt er egnede reservetiltak nødvendige (for eksempel måling av veggtykkelse og sammenligning med konstruktive krav; disse kan du få hos produsenten).

Fasthetskontroll:

Maks. frist iht. vedlegg 2, avsnitt 4, 5 og 6. Utover dette må man spesielt ta hensyn til Betriebssicherheitsverordnung § 16, og her spesielt § 16 (1) i forbindelse med § 15 og spesielt vedlegg 2 avsnitt 4, 6.6 samt vedlegg 2 avsnitt 4, 5.8.

De faktiske fristene må eieren bestemme på grunnlag av en sikkerhetsteknisk vurdering med hensyn til reelle driftsforhold, erfaringen med driftsmåten og lasten og den nasjonale forskrifter for drift av trykkenalderer.

12 Demontering



Livsfarlige skader på grunn av strømstøt.

- Berøring av strømførende komponenter fører til livsfarlige skader.
- Sørg for at anlegget som apparatet monteres i er koblet spenningsfritt.
 - Sørg for at anlegget ikke kan slås på igjen av andre personer.
 - Sørg for at kun elektrikere utfører montasjearbeid på den elektriske tilkoblingen til enheten og at det gjøres iht. elektrotekniske regler.



Forbrenningsfare

- Varmt medium som tyter ut kan føre til forbrenning.
- Hold tilstrekkelig avstand til medium som tyter ut.
 - Bruk egnet personlig verneutstyr (beskyttelseshansker, beskyttelsesbriller).



Fare for forbrenning på varme overflater

- I varmeanlegg kan høy overflatetemperatur føre til forbrenninger på huden.
- Vent til varme overflater er avkjølt, eller bruk vernehansker.
 - Eierne skal plassere egnede varselhenvisninger i nærheten av apparatet.



Fare for personskade ved vann som kommer ut under trykk

- Feilaktig montering eller feilaktig utført vedlikeholdsarbeid på tilkoblinger kan føre til forbrenninger og personskader hvis varmt vann eller damp under trykk plutselig strømmer ut.
- Sørg for fagmessig riktig demontering.
 - Sørg for at anlegget er trykkløst før du foretar demontering.

- Før demontering må du sperre av alle tilkoblinger fra apparatet på vannsiden.
- Luft enheten for å gjøre den trykkløse.

1. Koble anlegget fra strømmen, og sikre anlegget mot gjeninnkobling.
2. Trekk nettstøpslet til enheten ut av spenningsforsyningen.
3. Koble fra kablene som er festet til styringen av enheten, på anlegget og fjern dem.

FARE – Livsfarlige skader på grunn av strømstøt. På deler av kretskortet til enheten kan det være en spenning på 230 V også etter at nettstøpslet er tatt ut av spenningsforsyningen. Før dekslene tas av, må styringen til enheten kobles fullstendig fra spenningsforsyningen. Kontroller at kretskortet er spenningsfritt.

4. Sperr av følgebeholderen (hvis relevant) fra anlegget og til grunnbeholderen på vannsiden.
5. Åpne fyll- og tømmekeanene "FD" på beholderne til beholderne er helt tørt og er trykkløse.
6. Løsne samtlige slange- og rørforbindelser på beholderne samt styreenheten til enheten med anlegget og fjern den helt.
7. Fjern eventuelt beholderne samt enheten fra anleggsområdet.

13 Tillegg

13.1 Reflex-fabrikkundeservice

Sentral fabrikkundeservice

Sentralt telefonnummer: +49 (0)2382 7069 - 0

Fabrikkundeservice telefonnummer: +49 (0)2382 7069 - 9505

Faks: +49 (0)2382 7069 - 9523

E-post: service@reflex.de

Teknisk støtte

For spørsmål om produktene våre

Telefonnummer: +49 (0)2382 7069-9546

Mandag til fredag fra kl. 08:00 til 16:30

13.2 Samsvar/standarder

Enhetens samsvarserklæring er tilgjengelig på hjemmesiden til Reflex.

www.reflex-winkelmann.com/konformitaetserklaeringen

Alternativt kan du skanne QR-koden:



13.3 Garanti

Respektive aktuelle garantibestemmelser gjelder.

NO **Montasje- og lgangsettningssertifikat** - Enheten ble montert og satt i drift i henhold til bruksanvisningen. Innstilling av styringen tilsvarer de lokale forholdene.



Typ / Type:	
P ₀	
P _{sv}	
Fabr. Nr. / Serial-No.	







Thinking solutions.

Reflex Winkelmann GmbH
Gersteinstraße 19
59227 Ahlen, Germany



+49 (0)2382 7069-0

+49 (0)2382 7069-9546

A WINKELMANN
BUILDING+INDUSTRY BRAND

www.reflex-winkelmann.com