



Thinking solutions.

Servitec Mini

NO Bruksanvisning

Original bruksanvisning



Visit us at
servitec-mini.com



| | | |
|----------|---|-----------|
| 1 | Henvisninger til bruksanvisningen..... | 4 |
| 2 | Ansvar og garanti..... | 5 |
| 3 | Sikkerhet | 6 |
| 3.1 | Symbolforklaring | 6 |
| 3.2 | Krav til personellet | 6 |
| 3.3 | Personlig verneutstyr | 7 |
| 3.4 | Tiltenkt bruk | 7 |
| 3.5 | Ikke tillatte driftsforhold | 7 |
| 3.6 | Restfarer | 8 |
| 4 | Apparatbeskrivelse | 9 |
| 4.1 | Oversiktsvisning..... | 9 |
| 4.2 | Identifikasjon | 10 |
| 4.3 | Funksjon | 11 |
| 4.4 | Leveringsomfang | 11 |
| 4.5 | Valgfritt tilleggsutstyr..... | 12 |
| 5 | Tekniske data | 12 |
| 5.1 | Strøm..... | 12 |
| 5.2 | Mål og tilkoblinger | 12 |
| 5.3 | Drift | 12 |
| 6 | Montasje..... | 13 |
| 6.1 | Kontroll av leveringstilstanden | 14 |
| 6.2 | Forberedelser | 14 |
| 6.3 | Tilkobling..... | 15 |
| 6.4 | Gjennomføring | 16 |
| 6.4.1 | Montering av stengeventilene | 17 |
| 6.4.2 | Veggmontering | 17 |
| 6.4.3 | Hydraulisk tilkobling..... | 18 |
| 7 | Igangsetting..... | 19 |
| 7.1 | Forutsetninger for igangsetting | 19 |

| | | |
|-----------|---|-----------|
| 7.2 | Stille inn fylletrykket til anleggssystemet | 19 |
| 7.3 | Gjennomføre igangsetting | 20 |
| 7.4 | Montasje- og igangsettingssertifikat | 20 |
| 8 | Drift | 21 |
| 8.1 | Automatisk drift | 21 |
| 8.2 | Stoppdrift | 21 |
| 8.3 | Ny igangsetting | 21 |
| 9 | Styring | 22 |
| 9.1 | Håndtering av betjeningsfeltet | 22 |
| 9.2 | Meldinger | 23 |
| 9.3 | Reset | 24 |
| 10 | Vedlikehold | 24 |
| 10.1 | Vedlikeholdsplan | 25 |
| 10.2 | Rengjøre | 26 |
| 10.3 | Vedlikeholdssertifikat | 27 |
| 11 | Demontering | 28 |
| 12 | Avhending | 30 |
| 13 | Tillegg | 30 |
| 13.1 | Reflex-fabrikkkundefjeneste | 30 |
| 13.2 | Garanti | 30 |
| 13.3 | Samsvar/standarder | 31 |

1 Henvisninger til bruksanvisningen

Denne bruksanvisningen er et viktig bidrag til sikker og feilfri funksjon av enheten.

Bruksanvisningen har følgende oppgaver:

- Avverge farer for personellet.
- Bli kjent med enheten.
- Oppnå optimal funksjon.
- Registrere feil til rett tid og utbedre disse.
- Unngå feil på grunn av feil betjening.
- Unngå reparasjonsutgifter og nedetider.
- Øke påliteligheten og levetiden.
- Hindre skader på miljøet.

Firmaet Reflex Winkelmann GmbH påtar seg intet ansvar for skader som oppstår på grunn av at denne bruksanvisningen ikke er fulgt. I tillegg til denne bruksanvisningen må nasjonale regler og bestemmelser i oppstillingslandet overholdes (forebygging av ulykker, vern av miljøet, sikkerhetsmessig og fagmessig riktig arbeid osv.).



Merk!

Denne bruksanvisningen må leses grundig og anvendes av enhver som monterer disse enhetene eller utfører andre arbeider på enheten. Bruksanvisningen skal utleveres til eieren av enheten, og vedkommende skal oppbevare den lett tilgjengelig i nærheten av enheten.

2 Ansvar og garanti

Enheten er produsert i henhold til den nyeste teknologien og anerkjente sikkerhetstekniske regler. Likevel kan det ved bruk oppstå fare for liv og helse til personellet hhv. tredjeperson, samt påvirke anlegget eller materielle verdier.

Det må ikke gjøres endringer f.eks. på hydraulikken eller gjøres inngrep i koblingen på enheten.

Produsentens ansvar og garanti er utelukket når feilen kan føres tilbake til en eller flere av følgende årsaker:

- Ikke tiltenkt bruk av enheten.
- Feil igangsetting, betjening, vedlikehold, overhaling, reparasjon og montering av enheten.
- Sikkerhetsreglene i denne bruksanvisningen er ikke fulgt.
- Enheten har vært brukt med defekte eller ikke forskriftsmessig monterte sikkerhetsinnretninger / beskyttelsesinnretninger.
- Åpne kapslingen til den elektriske styringen.
- Vedlikeholds- og inspeksjonsarbeidet har ikke vært utført til rett tid.
- Bruk av ikke frigitte reserve- og tilbehørsdeler.

Fagmessig riktig montering og igangsetting av enheten er en forutsetning for garantikravene.



Merk!

La fagpersonale utføre første gangs igangsetting samt det årlige vedlikeholdet.

3 Sikkerhet

3.1 Symbolforklaring

Følgende henvisninger brukes i bruksanvisningen.

FARE

Livsfare/alvorlige helseskader

- Henvisninger i kombinasjon med signalordet "Fare" angir en umiddelbar fare som fører til dødsfall eller alvorlige (irreversible) personskader.

ADVARSEL

Alvorlige helseskader

- Henvisninger i kombinasjon med signalordet "Advarsel" angir en fare som kan føre til dødsfall eller alvorlige (irreversible) personskader.

FORSIKTIG

Helseskader

- Henvisninger i kombinasjon med signalordet "Forsiktig" angir en fare som kan føre til lette (reversible) personskader.

OBS

Materielle skader

- Henvisninger i kombinasjon med signalordet "OBS" angir en situasjon som kan føre til skader på selve produktet eller på gjenstander i produktets omgivelser.



Merk!

Dette symbolet i kombinasjon med signalordet "Merk" angir nyttige tips og anbefalinger for effektiv bruk av produktet.

3.2 Krav til personellet

Montering og drift må kun utføres av fagpersonell eller personell som har fått spesiell opplæring i dette.

Den elektriske tilkoblingen og kablingen av enheten skal utføres av en elektriker iht. gjeldende nasjonale og lokale forskrifter.

3.3 Personlig verneutstyr

Ved alt arbeid på anlegget enheten er montert i, skal du bruke foreskrevet personlig verneutstyr, f.eks. øyebeskyttelse, sikkerhetssko, beskyttelseshjelm, beskyttelseskler, beskyttelseshansker.



Du finner informasjon om det personlige verneutstyret i de nasjonale forskriftene i det aktuelle brukerlandet.

3.4 Tiltentk bruk

Bruksområdene for enheten er anlegg for stasjonære varme- og kjølekretsløp. Drift må kun skje i korrosjonsteknisk lukkede systemer med vann med følgende egenskaper:

- Ikke korroderende.
- Kjemisk ikke aggressivt.
- Ikke giftig.

Reduser tilgangen på atmosfærisk oksygen i hele anlegget og i ettertilførselen av vann.

**Merk!**

Sørg for at kvaliteten på ettermatingsvannet tilfredsstillende de nasjonale forskriftene.

- For eksempel VDI 2035 eller SIA 384-1.

3.5 Ikke tillatte driftsforhold

Enheten er ikke egnet for følgende forhold:

- for bruk utendørs.
- for bruk med mineralolje.
- for bruk med antennelige medier.
- for bruk med destillert vann.
- for bruk med osmosevann.

**Merk!**

Endringer på hydraulikken eller inngrep i koblingen er ikke tillatt.

3.6 Restfarer

Enheten er fremstilt etter nåværende tekniske standarder. Likevel kan restfarer ikke utelukkes.

ADVARSEL

Brannfare på grunn av åpne tennkilder

Apparatets kapsling består av brennbart materiale og er varmfølsomt.

- Unngå ekstrem varme og tennkilder (flammer eller gnister).
-

FORSIKTIG

Fare for forbrenning på varme overflater

I varmeanlegg kan høy overflatetemperatur føre til forbrenninger på huden.

- Bruk vernehansker.
 - Plasser egnede varselhenvisninger i nærheten av apparatet.
-

FORSIKTIG

Fare for personskade ved vann som kommer ut under trykk

Feil montering eller demontering eller feil utført vedlikeholdsarbeid på tilkoblinger kan føre til forbrenninger og personskader hvis varmt vann eller damp under trykk plutselig strømmer ut.

- Kontroller at monteringen, demonteringen eller vedlikeholdsarbeidet er utført fagmessig korrekt.
 - Kontroller at anlegget er trykkløst før du skal utføre montering, demontering eller vedlikeholdsarbeid på tilkoblinger.
-

FORSIKTIG

Fare for personskader på grunn av høy vekt på enheten

På grunn av vekten til enheten er det fare for personskader og ulykker.

- Under montering eller demontering må du eventuelt arbeide sammen med en person til.
-

OBS

Skader på enheten på grunn av transport

Ved uforeskriftsmessig transport kan det oppstå skader på enheten.

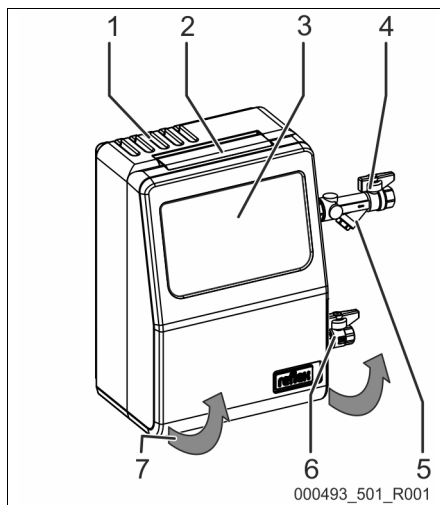
- Beskytt tilkoblingene mot skader med egnede deksler.
-

4 Apparatbeskrivelse

Servitec Mini er et avgassingsanlegg for vann i småanlegg opptil 1 m³ anleggsvolum.

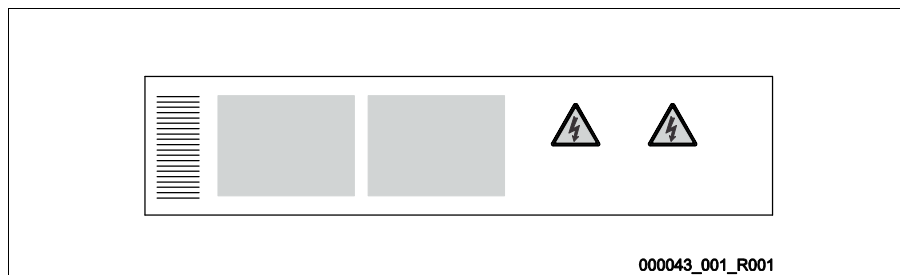
4.1 Oversiktsvisning

| | |
|---|-----------------------------|
| 1 | Utluftingsgitter |
| 2 | Hengsle for å slå opp |
| 3 | Styring |
| 4 | Inngang for gassrikt vann |
| 5 | Smussfanger |
| 6 | Utgang for avgasset vann |
| 7 | Kan slås opp i pilretningen |



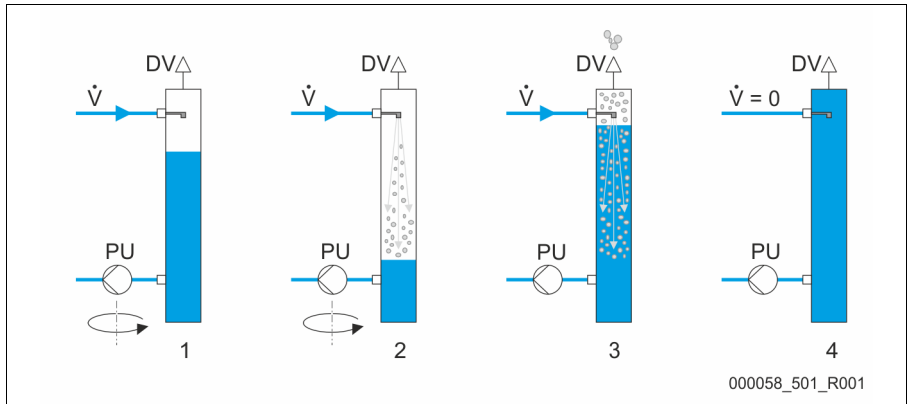
4.2 Identifikasjon

Informasjon om produsent, produksjonsår, produksjonsnummer og de tekniske spesifikasjonene finner du på typeskiltet. Typeskiltet befinner seg på baksiden til styringen, på innsiden av anlegget.



| Påføring på typeskiltet | Betydning |
|--|---|
| Type | Apparatbetegnelse |
| Serial No. | Serienummer |
| min. / max. allowable pressure P | Minimum / maksimum tillatt trykk |
| min. / max. continuous operating temperature | Minimum / maksimum permanent driftstemperatur |
| Year built | Produksjonsår |

4.3 Funksjon



| | |
|---|---------------|
| 1 | Trekke vakuum |
| 2 | Innsprøyting |

| | |
|---|-----------|
| 3 | Utskyving |
| 4 | Hviletid |

Reflex Servitec Mini kan avgasse anleggsvannet i et sprøyterør. Gassrikt vann sprøytes inn i sprøyterøret gjennom en dyse. En pumpe suger vannet ut av sprøyterøret og transporterer det til systemet. Anlegget er stilt inn slik at pumpen trekker mer vann ut av røret enn det som kan ettermates gjennom dysen. Dermed oppstår det et undertrykk i sprøyterøret som forårsaker avgassingseffekten. Hvis pumpen slås av, strømmet det vann til sprøyterøret og skyver gassen som er drevet ut, ut via et spesielt armatur.

4.4 Leveringsomfang

Ved første gangs levering er leveringsomfanget beskrevet på pakkseddelen, og innholdet vises på pakken.

Kontroller umiddelbart etter at varen er ankommet om den er komplett og om den er skadet. Informer umiddelbart om eventuelle transportskader.

Grunnutstyr for avgassing:

- Enhet
- 2 kuleventiler for avgassingstilkoblinger
- Bruksanvisning
- Bormaler og skruesett for veggmontering

4.5 Valgfritt tilleggsutstyr

Følgende tilleggsutstyr kan fås til enheten:

- Fillcontrol Plus Compact med ekstrem trykksensor for ettermatning med vann.
- Fillsoft / Fillsoft Zero for avherding / avsalting av ettermatingsvannet fra drikkevannet.

► Merk!

Det leveres ut separate bruksanvisninger sammen med tilbehøret.

► Merk!

Tilkoblingen til varmt- eller kaldtvannsettet må gjøres eksternt.

5 Tekniske data

► Merk!

Følgende verdier gjelder for alle anlegg:

- Tillatt tilførselstemperatur: 60 °C
- Tillatt omgivelsestemperatur: 0 °C–45 °C
- Tillatt driftsovertrykk: 4,0 bar
- Utskillinggrad oppløste gasser: ≤ 90 %
- Utskillinggrad frie gasser: 100 %
- Kapslingsgrad: IP 54

5.1 Strøm

| Type | Elektrisk effekt (W) | Elektrisk tilkobling (V / Hz) | Elektrisk strømforbruk (A) | Elektrisk spenning styreenhet (V) | Lydtryknivå (dB) |
|------|----------------------|-------------------------------|----------------------------|-----------------------------------|------------------|
| Mini | 60 | 230/50 | 0,3 | 230 | 55 |

5.2 Mål og tilkoblinger

| Type | Vekt (kg) | Høyde (mm) | Bredde (mm) | Dybde (mm) | Tilkobling (tommer) |
|------|-----------|------------|-------------|------------|---------------------|
| Mini | 5,6 | 420 | 295 | 220 | 1/2 |

5.3 Drift

| Type | Anleggsvolum (m ³) | Arbeidstrykk (bar) | Tillatt driftsovertrykk (bar) | Maks. tillatt driftstemperatur (°C) |
|------|--------------------------------|--------------------|-------------------------------|-------------------------------------|
| Mini | 1 | 0,5-2,5 | 4 | 60 |

6 Montasje

FARE

Livsfarlige skader på grunn av strømstøt.

Berøring av strømførende komponenter fører til livsfarlige skader.

- Sørg for at anlegget som apparatet monteres i er koblet spenningsfritt.
- Sørg for at anlegget ikke kan slås på igjen av andre personer.
- Sørg for at kun elektrikere utfører montasjearbeid på den elektriske tilkoblingen til enheten og at det gjøres iht. elektrotekniske regler.

FORSIKTIG

Fare for personskade ved vann som kommer ut under trykk

Feil montering eller demontering eller feil utført vedlikeholdsarbeid på tilkoblinger kan føre til forbrenninger og personskader hvis varmt vann eller damp under trykk plutselig strømmer ut.

- Kontroller at monteringen, demonteringen eller vedlikeholdsarbeidet er utført fagmessig korrekt.
- Kontroller at anlegget er trykløst før du skal utføre montering, demontering eller vedlikeholdsarbeid på tilkoblinger.

FORSIKTIG

Fare for forbrenning på varme overflater

I varmeanlegg kan høy overflatetemperatur føre til forbrenninger på huden.

- Bruk vernehansker.
- Plasser egnede varselhenvisninger i nærheten av apparatet.

FORSIKTIG

Fare for personskader på grunn av fall eller støt!

Bloduttredelser på grunn av fall eller støt mot anleggsdeler under monteringen.

- Bruk personlig verneutstyr (beskyttelseshjelm, beskyttelsesklær, beskyttelseshansker, sikkerhetssko).



Merk!

Bekreft fagmessig riktig montering og igangsetting i montasje-, igangsettings- og vedlikeholdssertifikatet. Dette er forutsetningen for garantikravene.

- La fagpersonale utføre første gangs igangsetting og det årlige vedlikeholdet.

6.1 Kontroll av leveringstilstanden

Før levering blir enheten omhyggelig kontrollert og pakket. Skader under transport kan ikke utelukkes.

Gå fram på denne måten:

1. Kontroller leveransen etter levering.
 - For mangler.
 - For mulige skader under transport.
2. Dokumenter skadene.
3. Kontakt speditøren for å reklamere skadene.

6.2 Forberedelser

Tilstanden til den leverte enheten:

- Kontroller at alle skrueforbindelser i enheten sitter fast. Trekk til skruene ved behov.

Forberedelser for tilkobling av enheten til anleggssystemet:

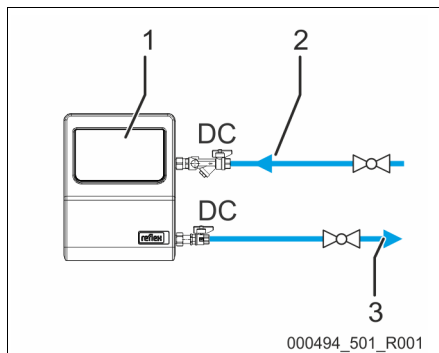
- Barrierefri tilgang til anleggssystemet.
- Jevn og fast installasjonsflate for enheten.
- Frostfritt, godt utluftet rom.
 - Romtemperatur > 0 - 45 °C.
- Elektrisk tilkobling.
 - 230 V~, 50 Hz, 16 A med forkoblet jordfeilbryter (utløsningsstrøm 0,03 A).

6.3 Tilkobling

Basis anleggsvariant Servitec Mini

| | |
|---|---------------|
| 1 | Servitec Mini |
| 2 | Gassrikt vann |
| 3 | Avgasset vann |

- Tilkobling 2 x DN 15
- Maks. ledningslengde 5 m



► **Merk!**

På tilkoblingspunktene til rørnettlet må det brukes sperrer.

► **Merk!**

Vi anbefaler tilkobling til det eksisterende rørnettlet ved hjelp av en fleksibel slangeforbindelse (spesielt i bygg hvor det stilles høye krav til støyskyttelse).

6.4 Gjennomføring

► Merk!

Bevegelser under transport til neste brukssted kan føre til at skruforbindelsene til tilkoblingene i enheten løsner.

- Kontroller at skruforbindelsene sitter fast og er tette før bruk av enheten

► Merk!

Unngå utettheter på tilkoblingene.

- Pass på at tilkoblingene til avgassing og ettermatingen ikke vrir ved tilkobling av enheten til anleggssystemet.

Gå fram på denne måten:

- Koble enheten til retursiden på anleggssystemet.
 - Dermed sikrer du at det drives i det tillatte trykk- og temperaturområdet.
- På anleggssystemer med returblending eller hydraulisk røveksel bør enheten kobles til før blandepunktet.
 - Dermed sikrer du avgassing av vannet i hovedvolumstrøm "V" ved temperaturer ≤ 60 °C.

OBS – Skader ved feilaktig tilkobling! Vær oppmerksom på ekstra belastninger på apparatet på grunn av tilkoblinger av rørledninger eller slangeforbindelser til anlegget. Sørg for at tilkoblingene fra apparatet til anlegget er spenningsfritt. Sørg ved behov for å støtte opp rørledningene.

OBS – Utetthet kan føre til materielle skader! Materielle skader på anleggssystemet på grunn av utetthet i tilkoblingene til enheten. Bruk tilkoblingsledninger som er tilstrekkelig motstandsdyktige mot systemtemperaturen i anlegget.

Gå fram på denne måten:

1. Monter de medfølgende rørstykkene på enheten, se kapittel 6.4.2 "Veggmontering" på side 17.
2. Monter enheten på veggen, se kapittel 6.4.3 "Hydraulisk tilkobling" på side 18.
3. Fullfør tilkoblingene på vannsiden fra enheten til anleggssystemet, .

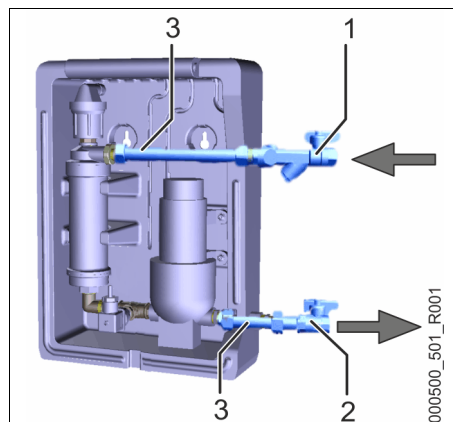
► Merk!

Ved tilkoblingen må du være oppmerksom på betjeningen av armaturene og tilførselsmulighetene for tilkoblingsledningene.

6.4.1 Montering av stengeventilene

| | |
|---|--------------------------------|
| 1 | Stengeventil med filterinnsats |
| 2 | Stengeventil |
| 3 | Rørstykker formontert |

De to nødvendige rørstykkene (3, blå) er forhåndsmontert og inkludert i leveransen. Stengeventil 1 og 2 må monteres på enheten på monteringsstedet før veggmonteringen (posisjon 2).



6.4.2 Veggmontering

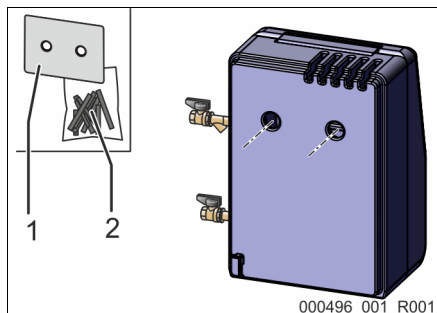
OBS

Materielle skader på grunn av overføring av lyd og støy til bygningsdeler

- Ikke monter apparatet på vegger med stendere (som f.eks. Rigips-vegger osv.) som kan fungere som resonanskasser.

| | |
|---|-----------|
| 1 | Bormal |
| 2 | Skruesett |

Enheten monteres på veggen ved hjelp av boringene på baksiden av enheten. Før montering må festeutstyret kontrolleres og evt. tilpasses i henhold til veggens beskaffenhet.



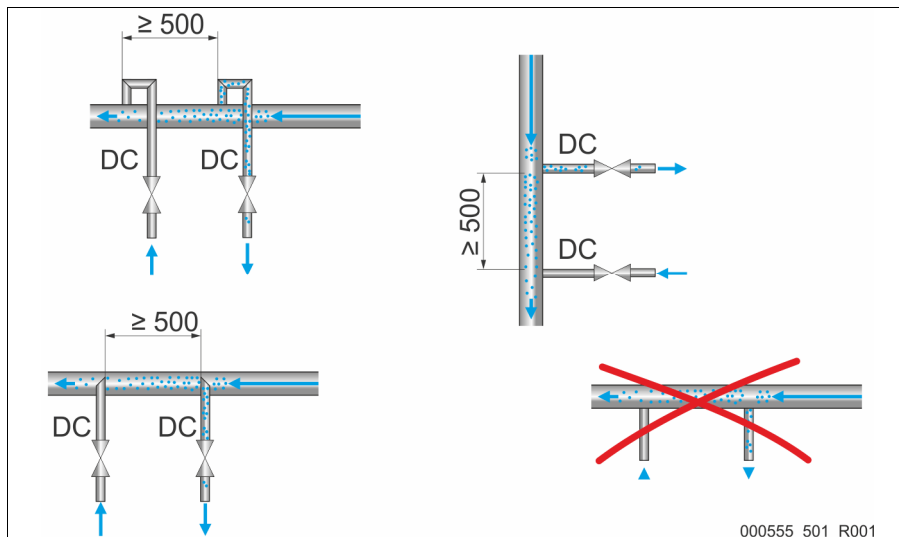
Merkl!

Bruk vedlagte bormal og skruesettet til veggmonteringen.

- Fest bormalen på veggen med tape.
- Bor hullene for å henge opp enheten.
- Fjern bormalen.
- Heng opp enheten.

6.4.3 Hydraulisk tilkobling

1. Utfør integreringen av avgassingsledningene "DC" etter følgende skjema:



000555_501_R001

Vær oppmerksom på følgende punkter:

- Unngå overbelastning av smussfangeren til enheten på grunn av inntrengning av grovt smuss.
- Koble den gassrike avgassingsledningen til før den gassfattige avgassingsledningen (sett i strømningsretningen til anlegget).
- Bruk helst retursiden til anleggssystemet ved tilkoblingen.
 - Vanntemperaturen må ligge i området 0 °C – 60 °C for å sikre tilstrekkelig avgassingseffekt.

7 Igangsetting



Merk!

La fagpersonale utføre første gangs igangsetting samt det årlige vedlikeholdet.

7.1 Forutsetninger for igangsetting

Enheten er klar for igangsetting når arbeidet som er beskrevet i kapitlet Montering, er ferdig.

- Enheten er sikkert festet.
- Tilkobling av enheten til anlegget er opprettet, og anleggstrykkholdingen er klar til bruk.
 - En avgassingsledning til anleggssystemet (utgang fra enheten).
 - En avgassingsledning fra anleggssystemet (inngang fra enheten).
- Enhetens tilkoblingsrørledninger er spyllt før igangsettingen og ved behov rengjort for sveiserester og smuss.
- Anleggssystemet er fylt med vann og grovluftet for gass.
 - Dermed er sirkulasjon gjennom hele systemet sikret.

7.2 Stille inn fylletrykket til anleggssystemet

Før Servitec Mini igangsettes, må anleggssystemet fylles. Det må tas hensyn til volumet i Servitec Mini for anleggssystemet. Gå fram på denne måten:

1. Åpne kuleventilene til enheten.
 - Vann strømmer inn, og luften kommer ut via avgassingsventilen.
2. Registrer fylletrykket for anleggssystemet:
 - Fylletrykk "p_F":
$$p_F [\text{bar}] = p_0 + 0,3 \text{ bar}$$
 - Fortrykk "p₀":
$$p_0 [\text{bar}] = p_{\text{stat}} + 0,2 \text{ bar}$$
 - Statisk trykk "p_{stat}":
$$p_{\text{stat}} [\text{bar}] = \frac{\text{Høyde}[\text{Meter}]}{10}$$
3. Kontroller fylletrykket til anleggssystemet.
4. Fyll anleggssystemet med vann.
 - Til nødvendig fylletrykk er nådd.

7.3 Gjennomføre igangsetting

Sørge for spenningstilførsel til enheten:

1. Koble enhetens stikkontakt til spenningstilførselen.
2. Trykk på knappen "Auto" på betjeningsfeltet til styringen.



Merk!

Systemtrykket registreres automatisk ved hjelp av den integrerte trykksensoren.

- Ved igangsetting registrerer Servitec Mini alltid det aktuelle systemtrykket og gir en melding når trykket faller under -0,3 bar.
- Hvis systemtrykket er lavere enn 0,5 bar, kommer det en advarsel om vannmangel. Øk systemtrykket tilsvarende.



Merk!

Vi anbefaler å kontrollere den nominelle verdien til trykkholdingen (systemtrykk) enda en gang to uker etter igangsetting av Servitec Mini og eventuelt etterfylle anleggene.

7.4 Montasje- og igangsettingsertifikat

| | |
|----------------------|-----------------|
| Data iht. typeskilt: | P ₀ |
| Type: | P _{sv} |
| Produksjonsnummer: | |

Enheden ble montert og satt i drift i henhold til bruksanvisningen. Innstilling av styringen tilsvarer de lokale forholdene.



Merk!

Hvis innstilte verdier for enheten blir endret på fabrikken, fører du inn dette i tabellen til vedlikeholdssertifikatet, se kapittel 10.3 "Vedlikeholdssertifikat" på side 27.

for monteringen

| | | |
|------------|-------|-------------|
| | | |
| Sted, dato | Firma | Underskrift |

for igangsettingen

| | | |
|------------|-------|-------------|
| | | |
| Sted, dato | Firma | Underskrift |

8 Drift

8.1 Automatisk drift

Automatisk drift omfatter de to driftsmodusene permanent avgassing og intervallavgassing.

► Merk!

Starttidspunktet for avgassing blir bestemt av klokkeslettet for den aller første starten.

- For nullstilling og ny innstilling av starttidene, se kapittel 9.3 "Reset" på side 24

Permanent avgassing

Denne modusen startes med Auto-knappen ved første igangsetting. I løpet av et fastsatt tidsrom på flere timer om dagen gjennomføres flere avgassingssykluser uten pausetider. For den daglige starttiden blir klokkeslettet for første igangsetting brukt.

Intervallavgassing

Denne modusen består av gjentatte intervaller. Det tas en pause mellom intervallene. Etter den permanente avgassing starter intervallavgassing automatisk.

8.2 Stoppdrift

Trykk på knappen "Stopp" på styringen for å aktivere stoppdrift. Auto-LED på betjeningsfeltet slukner, stopp-LED lyser.

I stoppdrift er enheten uten funksjon bortsett fra visningen i displayet. Det foregår ingen funksjonsovervåking. Vakuumpumpen er slått av.

► Merk!

Hvis stoppdrift er aktivert lengre enn fire timer, utløses det en feilmelding.

8.3 Ny igangsetting

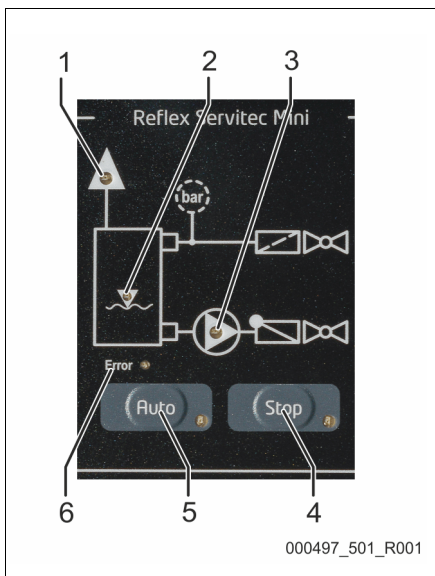
► Merk!

Ny igangsetting etter lengre stillstand startes ved å trykke på knappen "Auto".

9 Styring

9.1 Håndtering av betjeningsfeltet

| | |
|---|--|
| 1 | Avgassing-LED <ul style="list-style-type: none">• Lyser grønt under funksjonen innsprøyting, se kapittel 4.3 "Funksjon" på side 11. |
| 2 | Vannstand-LED <ul style="list-style-type: none">• Lyser rødt ved advarsel |
| 3 | Pumpe-LED <ul style="list-style-type: none">• Lyser grønt under drift |
| 4 | Stopp-knapp/-LED <ul style="list-style-type: none">• For stoppdrift• Lyser gult |
| 5 | Auto-knapp/-LED <ul style="list-style-type: none">• For permanent drift• Kvittere feilmeldinger• Lyser grønt |
| 6 | Feillampe <ul style="list-style-type: none">• Lyser rødt i tilfelle feil |



9.2 Meldinger

Hvis det oppstår feil under drift av anlegget, visualiseres de med feillampen kombinert med andre lamper.

- Feil må kvitteres med Auto-knappen.
 - Anlegget blir stående i feilstatus til det kvitteres.
- Advarsler behøver ikke å kvitteres. Anlegget fortsetter å gå.
 - Straks årsaken til advarselen er utbedret, slukker den respektive LED-lampen.

Feiltabell

| ER-kode | Feil | Årsak | Utbedring |
|---------|---|--|---|
| 02.1 | Feillampe og vannstand-LED lyser (Vannmangel) | <ul style="list-style-type: none"> • Smussfanger tilstoppet. • Tilførselsledning sperret. • Trykket i vakuumpumpen for lavt. | <ul style="list-style-type: none"> • Rengjør smussfangeren. • Åpne tilførselsledningene. |
| 08 | Feillampe lyser | <ul style="list-style-type: none"> • Kabelbrudd. <ul style="list-style-type: none"> – Ingen forbindelse mellom sensoren og kretskortet. | <ul style="list-style-type: none"> • Kontroller kabelforbindelsen. • Bytt defekt komponent. |
| 14 | Feillampe og avgassing-LED lyser (Utskyvingstid) | <ul style="list-style-type: none"> • Avgassingsledningen lukket. • Smussfanger tilstoppet. • Innstillingsverdi overskredet. | <ul style="list-style-type: none"> • Åpne avgassingsledning. • Rengjør smussfangeren. |
| 19 | Feillampe lyser, og stopp-lampen blinker (Stopp \geq 4 timer) | <ul style="list-style-type: none"> • Lenger enn 4 timer i stopp-modus. | Sett styring på automatisk drift. |

Advarsler

(Anlegget fortsetter å gå)

| ER-kode | Advarsel | Årsak | Utbedring |
|---------|---|--|--|
| 01 | Feillampe og Auto-lampe lyser (Minimumstrykk) | <ul style="list-style-type: none"> • Vanntap i anlegget. • Feil på vakuumpumpe. • Ekspansjonsbeholder defekt. | <ul style="list-style-type: none"> • Kontroller vannivået. • Kontroller vakuumpumpen. • Kontroller ekspansjonsbeholderen. |
| 10 | Feillampe blinker (maksimumstrykk) | <ul style="list-style-type: none"> • Trykket overskrider maksimumstrykket på 2,5 bar. | <ul style="list-style-type: none"> • Reduser trykket på måleomformeren. |

9.3 Reset

Hvis anlegget er tilbakestilt til fabrikkinnstillingene, kan du utføre Reset.

1. Forsikre deg om at anlegget befinner seg i Stopp-modus.
2. Trykk på Auto-knappen og Stopp-knappen samtidig i mer enn 5 sekunder. Alle lampene blinker en kort stund.
3. Slipp Stopp- og Auto-knappen igjen.
Reset blir utført, og enheten starter med startrutinen.



Merk!

Etter Reset tages driftstidene permanent avgassing og intervallavgassing automatisk på nytt fra dette tidspunktet, se kapittel 8.1 "Automatisk drift" på side 21.

10 Vedlikehold



FORSIKTIG

Fare for forbrenning på varme overflater

I varmeanlegg kan høy overflatetemperatur føre til forbrenninger på huden.

- Vent til varme overflater er avkjølt, eller bruk vernehansker.
 - Eieren skal plassere egnede varselhenvvisninger i nærheten av apparatet.
-



FORSIKTIG

Fare for personskade ved vann som kommer ut under trykk

Feil montering eller demontering eller feil utført vedlikeholdsarbeid på tilkoblinger kan føre til forbrenninger og personskader hvis varmt vann eller damp under trykk plutselig strømmer ut.

- Kontroller at monteringen, demonteringen eller vedlikeholdsarbeidet er utført fagmessig korrekt.
 - Kontroller at anlegget er trykløst før du skal utføre montering, demontering eller vedlikeholdsarbeid på tilkoblinger.
-

'Servitec' skal vedlikeholdes én gang om året.



Merk!

Bare fagpersonell skal utføre vedlikeholdsarbeid og bekrefte dette.

10.1 Vedlikeholdsplan

Vedlikeholdsplanen er et sammendrag av de regelmessige aktivitetene for vedlikeholdet.

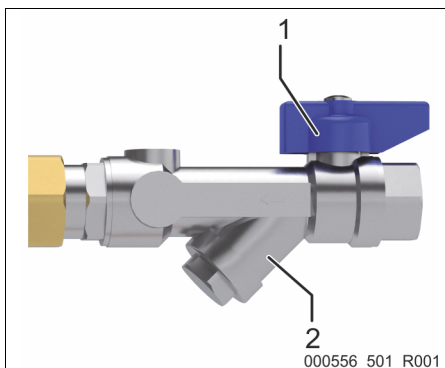
| Vedlikeholdspunkt | Betingelser | | | Intervall |
|--|-------------|---|---|--------------------------------|
| ▲ = Kontroll, ■ = Vedlikehold, ● = Rengjør | | | | |
| Kontroller tettheten. • Skrueforbindelse av tilkoblingene • Avgassingsventil | ▲ | ■ | | Årlig |
| Funksjonskontroll av vakuumpumpen. 1. Hold Stopp-knappen inne i ca. 2 sek. – Pumpen starter. – La pumpen gå i maks. 30 sek. 2. Vent i to minutter 3. Prosessen kan gjentas ved å trykk på nytt. | ▲ | | | Årlig |
| Rengjør smussfangeren. – se kapittel 10.2 "Rengjøre" på side 26 | ▲ | ■ | ● | Avhengig av driftsbetingelsene |

10.2 Rengjøre

Rengjøre smussfangeren

Smussfangeren i avgassingsledningen må rengjøres senest etter at den permanente avgassingstiden er utløpt. Smussfangeren må kontrollere også etter fyllingen eller etter langvarig drift.

1. Trykk på "Stopp"-knappen på betjeningsfeltet til styringen.
 - Enheten fungerer ikke, og vakuumpumpen slås av.
2. Lukk kuleventilen (1) foran smussfangeren (2).
3. Skru hetten med silen langsomt ut.
 - Resttrykket i rørledningsstykket reduseres.



4. Ta silen ut av hetten.
5. Rengjør silen ut med en myk børste, og skyll den under rent vann.
6. Kontroller om tetningen er skadet, og bytt den ut ved behov.
7. Sett silen inn i hetten, og skru hetten med silen inn i kapslingen til smussfangeren (2).
8. Åpne kuleventilen (1) foran smussfangeren (2).
9. Trykk på "Auto"-knappen på betjeningsfeltet til styringen.
 - Enheten slås på, og vakuumpumpen er i drift.

11 Demontering

FARE

Livsfarlige skader på grunn av strømstøt.

Berøring av strømførende komponenter fører til livsfarlige skader.

- Sørg for at anlegget som apparatet monteres i er koblet spenningsfritt.
 - Sørg for at anlegget ikke kan slås på igjen av andre personer.
 - Sørg for at kun elektrikere utfører montasjearbeid på den elektriske tilkoblingen til enheten og at det gjøres iht. elektrotekniske regler.
-

FORSIKTIG

Forbrenningsfare

Varmt medium som tyter ut kan føre til forbrenning.

- Hold tilstrekkelig avstand til medium som tyter ut.
 - Bruk egnet personlig verneutstyr (beskyttelseshansker, beskyttelsesbriller).
-

FORSIKTIG

Fare for forbrenning på varme overflater

I varmeanlegg kan høy overflatetemperatur føre til forbrenninger på huden.

- Vent til varme overflater er avkjølt, eller bruk vernehansker.
 - Eieren skal plassere egnede varselhenvisninger i nærheten av apparatet.
-

FORSIKTIG

Fare for personskade ved vann som kommer ut under trykk

Feilaktig montering eller feilaktig utført vedlikeholdsarbeid på tilkoblinger kan føre til forbrenninger og personskader hvis varmt vann eller damp under trykk plutselig strømmer ut.

- Sørg for fagmessig riktig demontering.
 - Sørg for at anlegget er trykkløst før du foretar demontering.
-

 **FORSIKTIG****Fare for personskader ved kontakt med glykolholdig vann**


I anlegg for kjølekretsløp kan kontakt med glykolholdig vann føre til irritasjon av huden og øynene.

- Bruk egnet personlig verneutstyr (for eksempel beskyttelsesklær, beskytteshansker og beskyttelsesbriller).

Før demontering må avgassingsledningene fra anlegget til enheten stenges og enheten gjøres trykløs. Koble deretter enheten fra strømmen.

Gå fram på denne måten:

1. Sett styringen til enheten på stoppdrift.
2. Sperr tilkoblingene fra enheten for avgassingsledningene.
3. Koble anleggssystemet fra strømmen.
4. Trekk nettstøpslet til enheten ut av spenningsforsyningen.
5. Sikre anleggssystemet mot gjeninnkobling.

 **FARE** – Livsfarlige skader på grunn av strømtøt. På deler av kretskortet til enheten kan det være en spenning på 230 V også etter at nettstøpslet er tatt ut av spenningsforsyningen. Før dekslene tas av, må styringen til enheten kobles fullstendig fra spenningsforsyningen. Kontroller at kretskortet er spenningsfritt.

6. Demonter avgassingsledningene fra enheten.
 - Pass på at sperrene fra enheten ikke vris ved demontering av ledningene.
 - Koble ledningene langsomt fra og samle eventuelt restvann som kommer ut, opp i en beholder.
7. Fjern enheten fra anleggsområdet.
8. Tøm enheten helt for restvann.
 - Åpne tilkoblingene for avgassingsledningene på enheten.
 - Samle opp restvannet med en egnet beholder.

Demonteringen av apparatet er avsluttet.

12 Avhending

Tilsiktet eller utilsiktet gjenbruk av brukte komponenter kan føre til fare for personer, miljøet og anlegget.

Derfor må du ta hensyn til følgende punkter:

- Eieren er ansvarlig for fagmessig avhending.
- Avhending må bare utføres av fagpersonell.
- Når levetiden til anlegget er utløpt, må anlegget sorteres i ulike materialer og sendes til en fagbedrift for resirkulering.



Merk!

Følgende materialer kan resirkuleres fullstendig:

- EPP (kapsling)
- ABS (styring frontdeksel)
- PP (styring bakdeksel)

13 Tillegg

13.1 Reflex-fabrikkundeservice

Sentral fabrikkundeservice

Sentralt: Telefonnummer: +49 (0)2382 7069 - 0

Fabrikkundeservice telefonnummer: +49 (0)2382 7069 - 9505

Faks: +49 (0)2382 7069 - 523

E-post: service@reflex.de

Teknisk støtte

For spørsmål om produktene våre

Telefonnummer: +49 (0)2382 7069-9546

Mandag til fredag fra kl. 08:00 til 16:30

13.2 Garanti

Respektive aktuelle garantibestemmelser gjelder.

13.3 Samsvar/standarder

| EU-samsvarserklæring for de elektriske innretningene på trykklholde-, ettermatings- hhv. avgassingsanlegg | |
|---|--|
| 1. Hermed bekreftes det at produktene tilsvarer de vesentlige beskyttelseskravene som er bestemt i direktivet fra rådet for tilnærming av medlemsstatenes lovgivning for elektromagnetisk kompatibilitet (2004/108/EF). Følgende standarder ble brukt til vurdering av produktene: | DIN EN 61326 – 1:2013-07 |
| 2. Vi bekrefter med dette at koblingskapene oppfyller de viktige kravene i lavspenningsdirektivet (2006/95/ EF). Følgende standarder ble brukt til vurdering av produktene: | DIN EN 61010 – 1:2011-07 BGV A2 |
| Produsentserifisering for Reflex-avgassingsanlegg | Konstruksjon, produksjon, kontroll av trykkenheter |
| Vakuumsprøyterør / avgassingsanlegg: Servitec Mini Kan brukes universelt i varme-, solcelle- og kjølevannsystemer | |
| Type | I henhold til typeskilt beholder |
| Serienr. | I henhold til typeskilt beholder |
| Produksjonsår | I henhold til typeskilt beholder |
| Maks. tillatt trykk (PS) | I henhold til typeskilt beholder |
| Kontrolltrykk (PT) | I henhold til typeskilt beholder |
| Min./maks. tillatt temperatur (TS) | I henhold til typeskilt beholder |
| Maks. kontinuerlig driftstemperatur | I henhold til typeskilt beholder |
| Last | Vann |
| Samsvar mellom det betegnede produktet og forskriftene i de anvendte direktivene dokumenteres ved overholdelse av følgende standarder/forskrifter: | AD 2000 iht. typeskilt beholder |

Produsenten erklærer at vakuumsprøyterør / avgassingsanlegget: Servitec Mini er konstruert og produsert i samsvar med kravene som er beskrevet i artikkel 4 avsnitt 3 i direktivet 2014/68/EU for god ingeniørpraksis som gjelder i medlemsstatene.

Valgt teknisk spesifisering for å oppfylle de grunnleggende sikkerhetskravene i direktiv 2014/68/EU finnes på typeskiltet.

Undertegnet for og på vegne av



Produsent

Reflex Winkelmann GmbH

Gersteinstraße 19

D - 59227 Ahlen - Tyskland

Telefon: +49 (0)2382 7069 -0

Telefaks: +49 (0)2382 7069 -588

E-post: info@reflex.de

Ahlen,
19.07.2016

Norbert Hülsmann
Medlemmer av styret

Volker Mauel



Thinking solutions.

Reflex Winkelmann GmbH
Gersteinstraße 19
59227 Ahlen, Germany

Telefon: +49 (0)2382 7069-0
Telefaks: +49 (0)2382 7069-588
www.reflex.de