

## Produktinformation

Luftavskiljare av mässing. Med gasseparator och smuttskyddad mekanism.

Dimensionsområde (DN, liter)	20 - 50
------------------------------	---------

Tryckklass (PN)	10
-----------------	----

Temperatur (°C)	0 - 180
-----------------	---------

Huvudmaterial	Mässing
---------------	---------



## Användningsområde

Exvoid A för effektiv avskiljning och avledning av fri luft och mikrobubblor i värme- och kylsystem där fluiden är vatten. Kan även monteras i system med blandningar av vatten/glykoler och vatten/etanol dock högst 50 % koncentration. Ej lämplig i system med blandningar av vatten/salter.

## AMA-text

### **PSF.141 Avledare för luft**

AT 8032-... effektiv luftavskiljare av mässing, PN10, med gasseparator, stor luftkammare och smutsskyddad mekanism.

AT 8032H... effektiv luftavskiljare i högtempusutförande av mässing, PN10, med gasseparator, stor luftkammare och smutsskyddad mekanism.

## Kvalitetsäkring

PED 2014/68/EU

Ska inte CE-märkas.

**Märkning på produkt:** Luftavskiljaren är märkt med dimension, max. drifttryck, typnummer samt tillverkarens namn.

## Energi/miljödeklaration

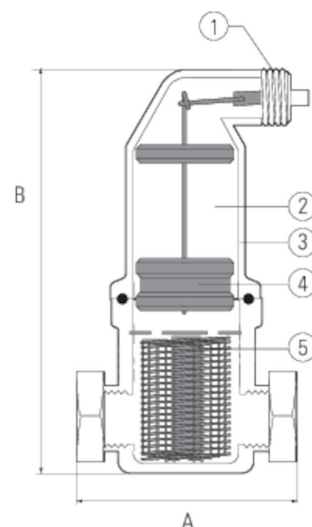
**Byggvarubedömning:** Undviks

**BVB ID:** 110736

**Reach anmälningsplikt**

## Detaljförteckning

Pos	Komponent	Material
1	Unik ventilmekanism i läcksäkert utförande.	Mässing
2	Luftkammare med stor volym för max. driftsäkerhet.	Övrigt
3	Hus	Mässing
4	Flottör av polytetrafluoreten, i special utförande, förhindrar smuts att nå ventilen.	PTFE (polytetrafluoreten)
5	Gasseparator, trådnät avskiljer optimalt de fria gasbubblorna.	Övrigt



## Mått och vikt

**Dimensionsområde (DN, liter):** 20 - 50

### Mått

DN	A	B	Nettovikt (kg)
20	85	165	1.1
22	106	165	1.1
25	88	180	1.2
32	88	202	1.3
40	88	236	1.5
50	132	277	3.9
			0

## Funktion och konstruktion

Den automatiska luftavskiljaren avlägsnar effektivt gaser från värme-, kyl- och solsystem. Mikrobubblor följer systemvätskan genom systemet. För att effektivt kunna avskilja gasbubblorna från vätskan är avskiljningshuset stor i förhållandet till anslutningsdimensionen. Detta ger en minskad hastighet genom avskiljningshuset och de fria gasbubblorna avskiljs optimalt när de passerar genom ett speciellt trådnät.

Gasbubblorna stiger till flottörhuset, vätskenivån sänks och flottören sjunker. Då flottören (som är sammanlänkad med

avledningsventilen via en stång) har nått en viss lågnivå, öppnas avluftningsventilen och luft kan strömma ut i det fria. När flottören åter stiger, stänger ventilen. Luftkammarens stora volym och speciella utformning gör att vätskenivån aldrig kan nå avledningsmekanismen, även om luften i kammaren komprimeras till 10 bar.

Genom att applicera en luftavskiljare i systemet minskar risken för flödesstörningar. Cirkulationsproblem och korrosionsskador undviks. Den bidrar till en ökad funktionssäkerhet under svåra driftförhållanden samt minskar behovet av underhåll.

Dimensionsområde: G 3/4- 2

## Tekniska data

**Huvudmaterial:** Mässing

**Ingående material:** Mässing

**Temperatur (°C):** 0 - 180

**Tryckklass (PN):** 10

**Anslutning:** Invändig gänga ISO 228-1 (G, BSPP), Utvändig gänga ISO 228-1 (G, BSPP), Klämringskoppling

**ETIM klassning:** EC010117 - Avluftare (automatisk)

**Kommentar till färg:** Mässing obehandlad

## Installation och underhåll

**Möjlig montageposition:** Horisontell

Eftersom mikrobubblorna frigörs i den varmaste punkten i anläggningen bör även avluftaren installeras där. I ett värmesystem är den varmaste punkten oftast på framledningen, så nära värmaren som möjligt. I ett kylsystem är den varmaste punkten oftast i returledningen innan kylaren. För att flottören ska kunna lyftas och luften blåsas ut ska det vara övertryck på ca 0,5 bar vid installationspunkten. Luftavskiljaren ska regelbundet kontrolleras och rengöras vid behov.

## Hör gärna av dig

Vi svarar på dina frågor via e-post och telefon. Inga frågor är för små, inga utmaningar är för stora. Du är alltid välkommen hos Armatec.

[post@armatec.no](mailto:post@armatec.no) | +47 23 24 55 00 | [www.armatec.no](http://www.armatec.no)

FÖRETAGETS LEDNINGSSYSTEM  
ÄR CERTIFIERAT AV KIWA  
ISO 9001 • ISO 14001