**resideo**

Produktinformasjon

Viridi reduksjonsventil i avzinkningsherdet blyfri messing (under 0,2% bly) Trykk på utløp justerbar (1,5-6bar). For trykkreduksjon av vann. Type D06F-LFA.

Dimensjonsområde (DN)	15 - 50
-----------------------	---------

Trykkklasse (PN)	16
------------------	----

Temperatur (°C)	0 - 30
-----------------	--------

Hovedmateriale	Messing
----------------	---------



Bruksområde

Viridi reduksjonsventil for reduksjon av vanntrykk. D06F-LF trykkreduksjonsventiler beskytter drikkevannsinstallasjoner mot høyt trykk og trykkstøt i rørene i henhold til EN 806-2. I henhold til spesifikasjonene egner D06F seg for både private, industrielle og kommersielle installasjoner. Ved å installere en trykkreduksjonsventil unngår man trykkskader og reduserer vannforbruket. Det innstilte trykket holdes også konstant, selv ved store svingninger i innløpstrykket. Ved å redusere driftstrykket og holde det på et konstant nivå minimeres strømningsstøyen i installasjonen.

AMA-tekst

PSE.21 Trykkstyrte ventiler i væskekraftsystemer

Kvalitetssikring

PED 2014/68/EU art 4.3, AFS 2016:1, 8 paragraf, DWGV

PED, art. 4 § 3 Skal ikke CE-merkes.

Produktmerking: Fabrikat, tilkobling og pil som angir strømningsretningen.

Energi/miljødeklarasjon

Byggevarerdeklarasjon: Unngått

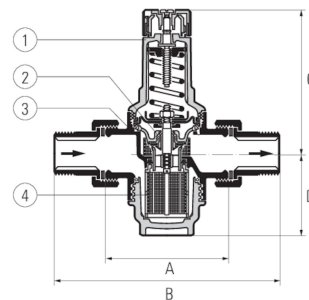
Produkt BVB ID: 108503

Sundahus: C-

REACH dato: 6/14/2023 12:00:00 AM

Liste over detaljer

Pos	Komponent	Materiale
1	Fjærdeksel	PA (polyamid)
2	Indre del	NBR (nitrilgummi)
3	Ventilhus	Messing (CuZn38As) (CW511L)
4	Filter	Syrefast stål 316Ti (1.4571)



Mål og vekt

Dimensjonsområde (DN): 15 - 50

Mål

DN	A	B	C	D
15	80	140	89	58
25	100	180	111	64

Funksjon og design

Fjærbelastet trykkreduksjonsventil med innebygd smussfilter med maskevidde 0,16 mm. Ventilen gir konstant lavtrykk selv ved varierende høytrykk. Ventilen har to utløp for måling av lavtrykket. Ventilen er utstyrt med en koblingsmutter for montering.

Tekniske data

Hovedmateriale: Messing

Inngående materialer: Messing, Rustfritt stål, Plast, Gummi

Inkludert materialkode: PA (polyamid), EPDM (etenpropengummi)

Temperatur (°C): 0 - 30

Trykkklasse (PN): 16

Forbindelse/Tilkobling: Utvendige gjenger ISO 228-1 (G, BSPP)

ETIM klassifisering: EC010122 - Trykkreduksjonsventil

Installasjon og vedlikehold

Mulighet for horisontal og vertikal installasjon. Ventilens tilkoblingsform er utvendig rørgjenge. Se bruksanvisningen.

Vennligst ta kontakt

Vi besvarer dine spørsmål via e-post og telefon. Ingen spørsmål er for små, ingen utfordringer er for store. Du er alltid velkommen hos Armatec.

post@armatec.no | +47 23 24 55 00 | www.armatec.no

SELSKAPETS STYRINGSSYSTEM
ER CERTIFISERT AV KIWA
ISO 9001 • ISO 14001