

Läppäventtiili

Eurovalve

AT 2310, 2311, 2312, 2314,
2319

| | | | |
|-----------------------------------|--------------------|---------------------------------------|--|
| Nimelliskoot DN 50-1600 | PN 10-16 | Lämpötila-alue -30 - 200 °C | Materiaali Valurauta/pallografiittivalurauta |
|-----------------------------------|--------------------|---------------------------------------|--|

Käyttökohteet

Sulku- ja säätökäyttöön teollisuusprosesseihin nesteille ja kaasuille.

Kylmälle ja kuumalle vedelle, raakavesijärjestelmiin, pumppamoihin, laivojen lastivesille, jäähdytysjärjestelmiin, jauheen ja lietteensiirtoon, sprinkler- ja palovesijärjestelmiin, vedenkäsittely ja -puhdistusjärjestelmiin, paineilmalle, alipaineelle.

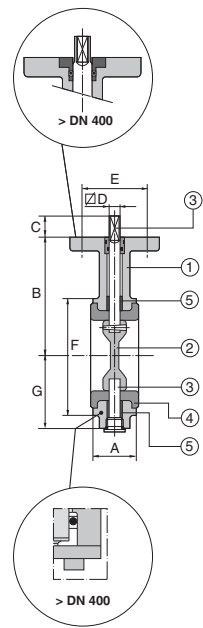
Nitriili-kumi (NBR): kylmälle vedelle, jauheille, hiilivetyyhdisteille (pitoisuus max. 30%, +20°C), ilma, neutraalit kaasut.

EPDM-kumi: Lämmin vesi, ilma, neutraalit kaasut, laimennetut orgaaniset hapot, alkoholit (max. 30%)

Viton-kumi: hiilivetyyhdisteet, öljyt, kuuma ilma (max +200°C)



AT 2310



AT 2310

Laadunvarmistus

Testaukset suoritettu ISO 5208 mukaan. Tiiveysluokka 3.

Materiaalitodistus EN-10204 2.2 tarvittaessa. Mainittava tilattaessa.

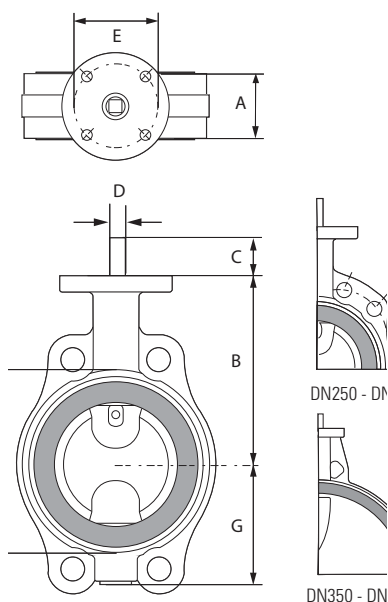
CE-merkintä

AT 2310 täyttää vaatimuksen AFS 1999:4, §8 vakiona.

AT 2311/AT 2312/AT 2313/AT 2314 täyttävät vaatimuksen AFS 1999:4, kategoria I, ryhmä 1 ja 2 vakiona.

Osaluettelo

| | | | AT 2310 | AT 2311 | AT 2312 | AT 2313 | AT 2314 | AT 2319 |
|---|----------------|-----------------|------------|------------|---------------|---------------|------------|---------------|
| 1 | Runko | valurauta | GG-25 | GG-25 | GG-25 | GG-25 | GG-25 | GGG-40 |
| 2 | Läppä | | | | | | | |
| | (DN 50-600) | haponk.teräs | AISI 431 | AISI 431 | 1.4462 Duplex | 1.4462 Duplex | | 1.4462 Duplex |
| | Läppä | | | | | | | |
| | (DN 700-1600) | haponk.teräs | 316L | 316L | | | | 316L |
| | Läppä | | | | | | | |
| | (DN 700-1400) | haponk.teräs | | | 1.4435 | 1.4435 | | |
| | Läppä | alumiinipronssi | | | | | G-CuAl10Ni | |
| 3 | Akseli | haponk.teräs | AISI 431 | AISI 431 | 1.4462 | 1.4462 | | 1.4462 |
| | | alumiinipronssi | | | | | G-CuAl10Ni | |
| 4 | Vuoraus | kumi | NBR | EPDM | NBR | EPDM | NBR | Viton® |
| 5 | Laakeri | | Teräs-PTFE | Teräs-PTFE | Teräs-PTFE | Teräs-PTFE | Teräs-PTFE | Teräs-PTFE |
| | Pohjatiiviste | | kupari | kupari | kupari | kupari | kupari | kupari |
| | Pohjalevy | | teräs | teräs | teräs | teräs | teräs | teräs |



Painot ja mitat

| DN | A | B | B* | C | D | E | F | G | Paino |
|------|-----|-----|-----|----|----|-----|------|-----|-------|
| 50 | 43 | 118 | 152 | 34 | 10 | 70 | 100 | 63 | 3 |
| 65 | 46 | 126 | 160 | 34 | 10 | 70 | 115 | 71 | 3,5 |
| 80 | 46 | 133 | 167 | 34 | 10 | 70 | 130 | 78 | 5 |
| 100 | 52 | 147 | 189 | 34 | 12 | 70 | 150 | 96 | 6 |
| 125 | 56 | 160 | 202 | 34 | 12 | 70 | 182 | 109 | 8 |
| 150 | 56 | 180 | 224 | 34 | 16 | 70 | 210 | 133 | 10 |
| 200 | 60 | 204 | 248 | 34 | 16 | 70 | 262 | 158 | 14 |
| 250 | 68 | 245 | | 45 | 24 | 102 | 315 | 194 | 24 |
| 300 | 78 | 270 | | 45 | 24 | 102 | 371 | 219 | 28 |
| 350 | 78 | 315 | | 45 | 24 | 102 | 405 | 256 | 35 |
| 400 | 102 | 363 | | 50 | 30 | 140 | 470 | 308 | 65 |
| 450 | 114 | 388 | | 50 | 30 | 140 | 522 | 334 | 80 |
| 500 | 127 | 413 | | 50 | 30 | 140 | 576 | 360 | 95 |
| 600 | 154 | 510 | | 50 | 40 | 140 | 672 | 426 | 140 |
| 700 | 165 | 560 | | 60 | 46 | 165 | 776 | 480 | 200 |
| 800 | 190 | 610 | | 60 | 46 | 165 | 880 | 525 | 305 |
| 900 | 203 | 690 | | 70 | 60 | 254 | 980 | 635 | 425 |
| 1000 | 216 | 740 | | 70 | 60 | 254 | 1085 | 685 | 635 |

B* AT 2310-11 korkea kara lämpöeristystä varten. DN 50-200.

Mitat mm, painot kg.

Toiminta ja rakenne

Täysin tiivis huoltovapaa läppäventtiili, jossa keskitetty läppä ja laakeroitu akseli. Yhtenäinen valettu runko, jossa vulkanoitu kumivuoraus, joka suojaa venttiilin rungon sisäpinnat korroosiolta sekä toimii laippatiivisteinä. Rakennepituus standardien SS-ISO 5752, lyhyt sarja, mukaisesti. Läppäventtiili AT 2310-11 DN 50-200 toimitetaan vakiona korkealla karakauluksella varustettuna putkiston eristyksiä varten. Ylälaippa ISO 5211 mukaisesti.

AT 2310 ja AT 2311 on varustettu kiinnityskorvakkeilla kokoon DN 300 saakka. AT 2312, AT 2313 ja AT 2314 on varustettu kiinnityskorvakkeilla kokoon DN 200 saakka.

Rakenteensa ansiosta venttiili säilyttää tiivistysominaisuutensa myös yksipuolisessa laippa-asennuksessa, esim. putkiston päätyventtiilinä.

Tekniset tiedot

| Paine ja lämpötila | | | |
|--------------------|----------|------------------------|---------------------------|
| AT-numero | DN | Käyttöpaine max bar | Käyttölämpötila max °C |
| AT 2310 | 50-200 | 16* | 90 |
| AT 2311 | 50-200 | 16* | 120 |
| AT 2313 | 50-300 | 16* | 120 |
| AT 2314/2312 | 50-300 | 16* | 90 |
| AT 2310 | 250-1600 | 10** | 90 |
| AT 2311 | 250-1600 | 10** | 120 |
| AT 2313 | 350-1600 | 10 | 120 |
| AT 2312/2314 | 350-1600 | 10 | 90 |
| AT 2319 | 50-1600 | 10** | 200 |

* Linjan päätyventtiilinä DN 50-200 max 10 bar (e).

**Linjan päätyventtiilinä DN 250-300 max 6 bar (e).

Oikeus muutoksiin pidetään.
Ammattitieteelliset ja tekniset tiedot
Ei ole tarkoitettu teknisiin kokeisiin.

| Kvs-arvo ja vääntömomentti | | | | | | | |
|----------------------------|--------------|--------------|---------|--------------------------------------|-------|-------|-------|
| DN | Kvs-arvo | | | Vääntömomentti (Nm), Paine-ero (bar) | | | |
| | AT 2310/2311 | AT 2312/2313 | AT 2314 | 2,5 | 6 | 10 | 16 |
| 50 | 95 | 95 | 95 | 9 | 10 | 10 | 11 |
| 65 | 231 | 231 | 231 | 13 | 13 | 14 | 15 |
| 80 | 491 | 491 | 491 | 17 | 18 | 19 | 21 |
| 100 | 690 | 690 | 690 | 28 | 30 | 32 | 36 |
| 125 | 1450 | 1450 | 1450 | 39 | 42 | 46 | 52 |
| 150 | 1945 | 1945 | 1945 | 60 | 67 | 75 | 86 |
| 200 | 4095 | 4095 | 4095 | 120 | 130 | 140 | 160 |
| 250 | 6085 | 6085 | 4265 | 300 | 320 | 350 | 400 |
| 300 | 9570 | 9570 | 6360 | 420 | 450 | 490 | 560 |
| 350 | 13500 | 13500 | 8975 | 310 | 360 | 410 | 660 |
| 400 | 16350 | 16350 | 10230 | 460 | 540 | 640 | 1020 |
| 450 | 21550 | 21550 | 12730 | 630 | 740 | 850 | 1400 |
| 500 | 27700 | 27700 | 17000 | 840 | 970 | 1120 | 1800 |
| 600 | 37200 | 37200 | 24810 | 910 | 1100 | 1900 | 3100 |
| 700 | 34470 | 34470 | 34470 | 1500 | 1900 | 3200 | 5200 |
| 800 | 45540 | 45540 | 45540 | 2100 | 2600 | 4400 | 7000 |
| 900 | 58290 | 58290 | 58290 | 2900 | 3800 | 6400 | 10200 |
| 1000 | 73510 | 73510 | 73510 | 3800 | 4900 | 8100 | 13000 |
| 1200 | 108400 | 108400 | 108400 | 5900 | 7900 | 13000 | 21000 |
| 1400 | 151400 | 151400 | 151400 | 9000 | 12000 | 20000 | 32000 |
| 1600 | 203200 | - | 203200 | 12000 | 17000 | 29000 | 46000 |

| Vääntömomentti (Nm) erikoisläpällä PN 6 | | |
|---|------------------|-------|
| DN | Painehäviö (bar) | |
| | 2,5 | 6 |
| 600 | 910 | 1100 |
| 700 | 1500 | 1900 |
| 800 | 2100 | 2600 |
| 900 | 2900 | 3800 |
| 1000 | 3800 | 4900 |
| 1200 | 5900 | 7900 |
| 1400 | 9000 | 12000 |
| 1600 | 12000 | 17000 |

Vääntömomentti koskee venttiilejä läpällä PN6:

- NBR- tai EPDM-vuoraus
- Lämpötila 0-80°C
- Nesteet
- Kaasut min Dp 6 bar
- avattava/suljettava vähintään 10 kertaa vuodessa

Läppäventtiilin paras säätöalue on avautumiskulmavälillä 20-70°

| Nimelliskoko DN | Avautumiskulma ° | | | | | | |
|--------------------|------------------|------|------|-------|-------|-------|-------|
| | 20 | 40 | 50 | 60 | 70 | 80 | 90 |
| 50 | 3 | 13 | 24 | 44 | 72 | 90 | 95 |
| 65 | 7 | 22 | 44 | 79 | 136 | 212 | 231 |
| 80 | 15 | 42 | 82 | 135 | 231 | 378 | 491 |
| 100 | 21 | 82 | 148 | 246 | 414 | 660 | 690 |
| 125 | 44 | 125 | 232 | 370 | 650 | 1110 | 1450 |
| 150 | 58 | 225 | 383 | 592 | 1016 | 1691 | 1945 |
| 200 | 123 | 352 | 599 | 967 | 1615 | 2878 | 4095 |
| 250 | 183 | 626 | 1151 | 1939 | 3289 | 5154 | 6085 |
| 300 | 287 | 984 | 1809 | 3050 | 5172 | 8105 | 9570 |
| 350 | 405 | 1388 | 2553 | 4303 | 7296 | 11434 | 13500 |
| 400 | 491 | 1681 | 3091 | 5211 | 8837 | 13848 | 16350 |
| 450 | 647 | 2216 | 4075 | 6868 | 11647 | 18252 | 21550 |
| 500 | 831 | 2848 | 5237 | 8828 | 14971 | 23460 | 27700 |
| 600 | 1116 | 3825 | 7034 | 11856 | 20106 | 31506 | 37200 |

Lisävarusteet ja vaihtoehdot

- Materiaalivaihtoehdot rungolle, läpälle ja vuoraukselle
- Rakenteelliset vaihtoehdot rungolle
- Kiillotettu läppä Ra 0,1
- Pinnoituksen eri materiaalit sekä karanjatkot, esim. uppoasennuksiin
- DN 350-1600 myös paineluokassa PN 16
- Valmistetaan myös paineluokkaan PN 25

Käyttölaitteet

- Käsikäyttöön

Venttiilit toimitetaan käsikahvalla DN 50-150 tai kierukkavaihteella DN 200-1600.

- Automaatiokäyttöön

Venttiilit toimitetaan Ajac-toimilaitteohjelman mukaisesti mitoitettuna ja asennettuna. Voimanlähde voi olla pneumaattinen, sähköinen tai hydraulinen. Lisäksi toimilaitteet voidaan varustaa, etäkäyttöön tai säätöön tarvittavilla komponenteilla, asiakkaan tarpeen mukaisesti.

| Nimelliskoko DN | Avautumiskulma ° | | | | | | | |
|--------------------|------------------|-------|-------|-------|-------|--------|--------|--------|
| | 20 | 30 | 40 | 50 | 60 | 70 | 80 | 90 |
| 250 | 171 | 299 | 554 | 938 | 1493 | 2474 | 3625 | 4265 |
| 300 | 254 | 445 | 763 | 1272 | 2099 | 3434 | 5533 | 6360 |
| 350 | 269 | 359 | 718 | 1167 | 1885 | 3141 | 5565 | 8975 |
| 400 | 405 | 717 | 1271 | 2222 | 3876 | 5774 | 8786 | 10130 |
| 450 | 509 | 810 | 1478 | 2497 | 4211 | 6716 | 10380 | 12730 |
| 500 | 680 | 1069 | 1943 | 3283 | 5452 | 8730 | 13677 | 17000 |
| 600 | 992 | 1560 | 2836 | 4791 | 7956 | 12741 | 19961 | 24810 |
| 700 | 1379 | 2167 | 3941 | 6656 | 11054 | 17701 | 27733 | 34470 |
| 800 | 1822 | 2863 | 5206 | 8794 | 14604 | 23386 | 36639 | 45540 |
| 900 | 2332 | 3665 | 6664 | 11256 | 18693 | 29933 | 46897 | 58290 |
| 1000 | 2940 | 4622 | 8404 | 14195 | 23574 | 37749 | 59142 | 73510 |
| 1100 | 3718 | 5844 | 10625 | 17947 | 29804 | 47727 | 74775 | 92940 |
| 1200 | 4336 | 6816 | 12392 | 20933 | 34762 | 55666 | 87213 | 108400 |
| 1400 | 6056 | 9519 | 17308 | 29237 | 48552 | 77748 | 121808 | 151400 |
| 1500 | 7044 | 11072 | 20132 | 34006 | 56473 | 90432 | 14681 | 176100 |
| 1600 | 8128 | 12776 | 23230 | 39240 | 65163 | 104348 | 163484 | 203200 |

Oikeus muutoksiin pidetään.
Armatex ei vastaa mahdollisista painovirheistä tai väärinymmärryksistä.
Esitteen saa kopioida vain kotonaikaisessaan.

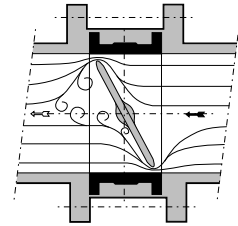
Läppäventtiili

Eurovalve

AT 2310, 2311, 2312, 2314,
2319

Asennus

Venttiili on tarkoitettu asennettavaksi laippojen väliin ilman tasotiivistettä. Venttiili voidaan asentaa myös vaakasuoraan. Läpän vaatiman avautumisliikkeen tila on huomioitava.



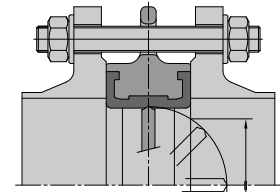
Sijoitus

Laippaliitokset

| DN | Laipat | DN | Max momentti Nm |
|-----------|----------|---------|-----------------|
| DN 50-300 | PN 10/16 | 50-125 | 100 |
| 350-1600 | PN 10 | 150-300 | 250 |

Läpän liike

| Läpän liike | | |
|-------------|-----|------|
| DN | X | Y |
| 50 | 26 | 3,5 |
| 65 | 46 | 9,5 |
| 80 | 66 | 17 |
| 100 | 86 | 24 |
| 125 | 112 | 34,5 |
| 150 | 140 | 47 |
| 200 | 191 | 70 |
| 250 | 241 | 92 |
| 300 | 290 | 114 |
| 350 | 327 | 130 |
| 400 | 373 | 142 |
| 450 | 421 | 161 |
| 500 | 470 | 180 |



Läpän liike

Merkinnät

Valmistaja, DN, PN, materiaali ISO 5209 mukaan.

Tilausavain

Esim: AT 2310V200-1012

Läppäventtiili, NBR vuoraus, haponkestävä läppä, kierukkavaihteella ja lisäpinnoitteella C2

| Venttiili | Sulkutiivistys | Käyttö | Laippaliitos | Pinnoitus |
|-----------|--|-----------------------|--------------|----------------------------------|
| 231 | 0= NBR/haponkestävä 1= EPDM/haponkestävä 2= NBR/haponkestävä 3= EPDM/haponkestävä 4= NBR/alumiinipronssi 9= Viton®/haponkestävä | V= vaihde S= kahva | 200= DN | 1012= C2 1013= C3 1014= C4 |