

Nimelliskoot DN 10-400	PN 25	Lämpötila-alue -10 °C - + 200 °C	Materiaali Teräs
----------------------------------	-----------------	--------------------------------------------	----------------------------

Käyttökohteet

Sulkuventtiili lämpimälle ja kuumalle vedelle sekä paineilmalle ja kaasuille.

Laadunvarmistus

Täyttää Ruotsin viranomaisten vaatimukset kaukolämpö ja - kylmä asennuksille.

Todistus no. 459101

CE-merkintä

Kaukolämmölle 25 bar:

Venttiilit DN 10 - 40 AFS.1999:4 §8.

Venttiilit DN 50 -125 AFS.1999:4 kat. I mukaan, CE-merkitty.

Venttiilit DN 150 ja 200 AFS 1999:4, kat. II mukaan, CE-merkitty.

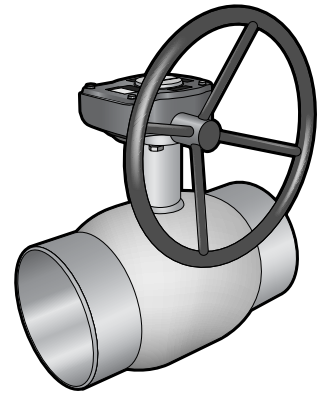
Venttiilit DN 250 ja 300 AFS 1999:4, kat. III mukaan, CE-merkitty.

Osaluettelo

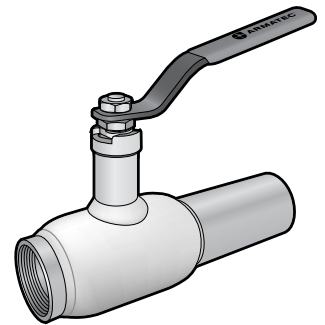
Osa	Nimi	Materiaali	
1	Pesä/hits.liitännät	Teräs	1.0038
2	Pallo	Haponkestävä teräs	1.4541
3	Pallon tiivisteet	Hiilivahvistettu PTFE	
4	Kara	Ruostumaton teräs	1.4021
5	Karatiiviste	Hiilivahvistettu PTFE	



AT 3590



AT3590V



AT3591

Mitat ja painot

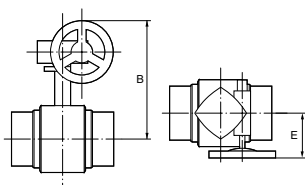
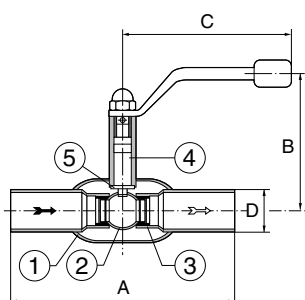
Liitäntä		10	15	20	25	32	40	50	65	80
A	AT 3590	230	230	230	230	260	260	300	300	300
A	AT 3591	158	165	175	185	200	-	-	-	-
B		115	115	120	115	120	150	160	165	165
B	AT3590V	-	-	-	-	-	-	-	-	-
C		140	140	140	140	140	200	200	200	320
D	AT 3590	17,2	21,3	26,9	33,7	42,4	48,3	60,3	76,1	88,9
E	AT3590V	-	-	-	-	-	-	-	-	-
Paino		1,4	1,5	1,8	2,0	2,4	3,5	4,2	5,2	8

Mitat mm, paino kg.

Mitat ja painot

Liitännä		100	125	150	200	250	300	350	400
A	AT 3590	325	325	350	390	520	620	850	850
A	AT 3591	-	-	-	-	-	-	-	-
B		165	182	213	-	-	-	-	-
B	AT3590V	-	-	390	410	600	700	800	800
C		320	320	570	570	-	-	-	-
D	AT 3590	114,3	139,7	168,3	219,1	273	323,9	355,6	406,4
E	AT3590V	-	-	210	240	285	360	450	550
Paino		15	34	39	70	120	225	225	250

Mitat mm, paino kg.



Toiminta ja rakenne

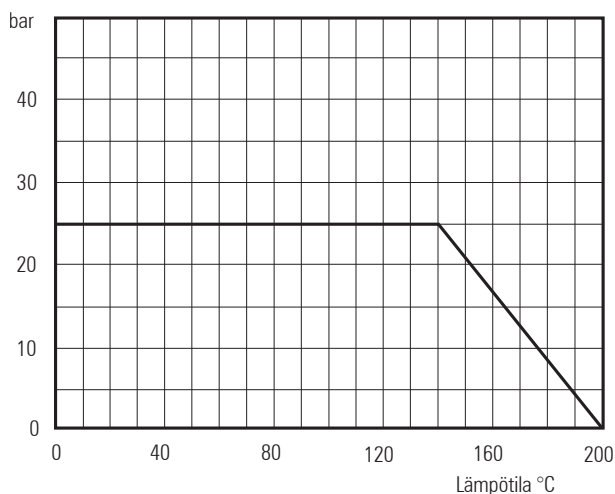
Venttiilillä on 1-osainen hitsattu rakenne supistetulla aukolla ja hitsausliitännöillä. Pallo ja PTFE-tiivisteet ovat pesässä puristuksissa jousilevyjen välissä, mikä takaa tiiveyden vaihtelevissa käyttöolosuhteissa. Hitsattu rakenne on huoltovapaa. Uloslentämätön jatkettu kararakenne mahdollistaa venttiilin eristämisen. Venttiilissä on jälkikiristettävä karantiivistys.

Tekniset tiedot

AT No.	Liitännä	Max. käyttöpaino bar g
AT 3590	10-400	25
AT3591	10-32	25

Paine ja lämpötila

Paine bar (g)



Kv-arvo

DN	10	15	20	25	32	40	50	65	80
Kvs	10	10	15	26	41	67	105	164	276

Kv-arvo

DN	100	125	150	200	250	300	350	400
Kvs	419	655	1022	1472	2617	4090	5900	5900

Oikeus muutoksiin pidetään.
Armattec ei vastaa mahdollisista painovirheistä tai väärinymmärryksistä.
Esitteen saa kopioida vain kotonaikaluksessaan.

Vääntömomentti paine-erolla 16 bar

DN	25	32	40	50	65	80	100
Nm	6	8	20	27	40	80	140

Vääntömomentti paine-erolla 16 bar

DN	125	150	200	250	300	350	400
Nm	200	380	550	1500	1800	2700	2700

Asennus

Venttiili voidaan asentaa vapaavalintaiseen asentoon, riippumatta virtaussuunnasta. Putkistoon hitsattaessa tulee venttiilin olla täysin auki. Kaasulla hitsattaessa tulee venttiiliä jäähdyttää, jotta tiivisterenkaat eivät vahingoitu.

Lisävarusteet ja vaihtoehdot

Venttiili voidaan varustaa erilaisilla pneumaattisilla ja sähkötoimisilla toimilaitteilla.

Huolto ja varaosat

Venttiilit ovat huoltovapaita eikä niihin ole saatavana varaosia. Venttiili toiminta on kuitenkin tarpeen tarkistaa säännöllisesti.

Merkinnät

DN, PN, pesän materiaali, valmistusvuosi, AT-nro.

Tilausavain

DN	Hitsausliitännöillä		Hitsausliitännöillä		Hitsausliitäntä/kierre	
	AT-no.	Pituus mm	Vaihteella	Pituus mm	AT-no.	Pituus mm
10	3590-10	230			3591-10	158
15	-15	230			-15	165
20	-20	230			-20	175
25	-25	230			-25	185
32	-32	260			-32	200
40	-40	260				
50	-50	300				
65	-65	300				
80	-80	300				
100	-100	325				
125	-125	325				
150	-150	350	3590V150	350		
200			V200	390		
250			V250	520		
300			V300	620		
350			V350			
400			V400			