

Takaisinvirtauksen estimet

Tyyppi CA - luokka 3

AT 1169

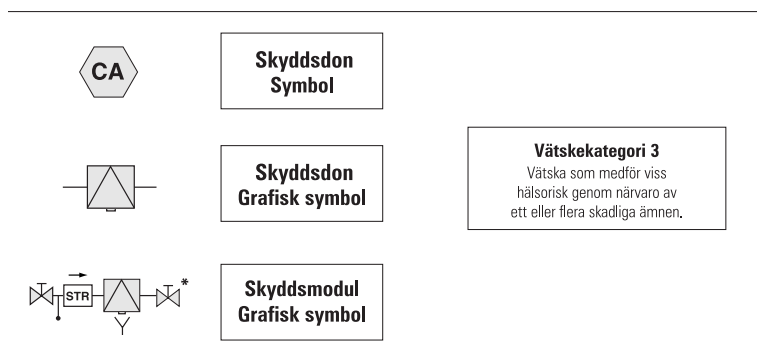
Nimelliskoot G 1/2 - G 3/4	PN 10	Lämpötila-alue Max 65 °C	Materiaali Messinki
--------------------------------------	-----------------	------------------------------------	-------------------------------

Käyttökohteet

Takaisinvirtauksenestimiä käytetään suojaamaan juomavesijärjestelmää ylipaineen tai lappoilmion aiheuttamalta takaisinvirtaukselta. Takaisinvirtauksen estimien suojausluokka on EN1717 luokka 3, joita käytetään lämmin- ja kylmävesijärjestelmien täyttölinjoissa.



AT 1169



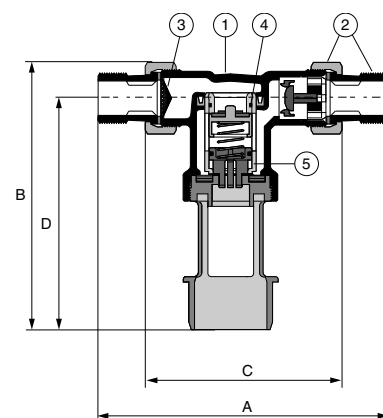
* Ventil efter skydd är ej beskriven i standarden

Laadunvarmistus

Täyttää EN 1717 vaatimukset. Testattu prEN 14367 mukaan.

Osaluettelo

1	Pesä	Sinkkikadonkestävä messinki
2	Liitännämutteri/hylsy	Sinkkikadonkestävä messinki
3	Sihti	Ruostumaton teräs
4	Tiivisterengas	NBR tai EPDM
5	Istukka takaiskulla	Muovi



Mitat ja painot

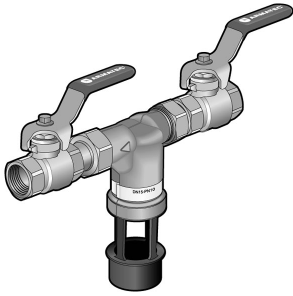
Liitännä	A	B	C	D	Poisto	Paino	Paino mod.	Pituus mod.
G 1/2	142	114	82	97	DN 40	0,51	1,0	225
G 3/4	150	114	82	93	DN 40	0,70	1,1	230

Mitat mm, painot kg.

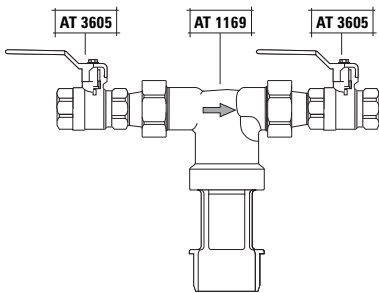
Takaisvirtauksen estimet

Tyyppi CA - luokka 3

AT 1169



AT1169, moduli



Tekniset tiedot

Min. käyttöpainne, bar	1,5
Max. käyttöpainne, bar	10
Max. käyttölämpötila °C	65
Kv, m ³ /h paine-erolla $\Delta p=1,0$ bar	0,7

Huolto ja varaosat

Ei vaadi huoltoa puhdistamista lukuunottamatta. Tuloliitännän suodatin on syytä tarkistaa ajoittain. Istukka ja takaisku saadaan ulos kiertämällä tyhjennysliitintää.

Merkinnät

DN, PN, virtaussuuntaa osoittava nuoli

Tilauskoodi

Esim: AT 1169-15M

Liitintä	AT-nro	AT-nro (moduli)
G 1/2	AT 1169-15	AT 1169-15M
G 3/4	AT 1169-20	AT 1169-20M