

# Ilmanpoistin

Automaattinen, uimuritoiminen

AT 8050B

<b>Nimelliskoot</b> G3/8, G1/2	<b>PN</b> 10	<b>Lämpötila-alue</b> 0-150 °C	<b>Materiaali</b> Messinki
-----------------------------------	-----------------	-----------------------------------	-------------------------------

## Käyttökohteet

Lämmitys- ja jäähdytysjärjestelmien automaattiseen ilmaukseen, kun väliaineena on vesi tai vesi-glykoliseos. Ei sovellu suolaliuksille.

Soveltuu myös aurinkolämmitysjärjestelmiin, kun käyttölämpötila max. 150 °C.

## Laadunvarmistus

Täyttää AFS 1999:4, 8§ vaatimukset. Ilman CE-merkkiä. Tiiveystestattu.

## Osaluettelo

1	Uimuripesä ja kansi messinkiä
2	Uimuri polypropyleeniä.
3	Tiivis tyhjennysmekanismi

## Mitat ja paino

Liitäntä	A	B	C	Paino
G 3/8 ulkokierre	98	48	73	0,30
G 1/2 ulkokierre	98	48	73	0,35

## Toiminta ja rakenne

Ilmanpoistimen rakenne sietää hyvin putkiston epäpuhtauksia. Automaattisesti toimiva ilmanpoistin vähentää kunnossapitokustannuksia. Kun poistimeen kerääntyy ilmaa, alenee nestepinta. Kelluva uimuri on liitetty tyhjennysventtiiliin. Uimurin laskiessa avautuu poistoventtiili, ja ilma pääsee vapaasti purkautumaan ulos. Kun ilma poistuu, nousee nestepinta ja uimuri, jolloin poistoventtiili sulkeutuu.

Ilmakammion suuri tilavuus ja muotoilu estävät nestepinnan kohoamisen poistoventtiilille saakka. Poistimen automaattinen tyhjennystoiminta on suljettavissa nokan päätä kiertämällä.

## Tekniset tiedot

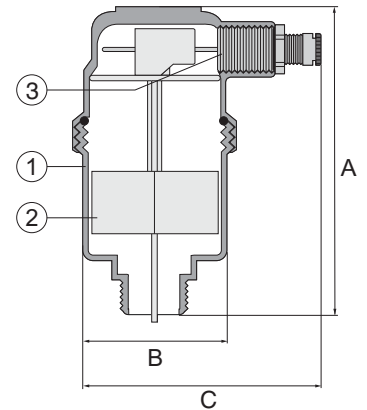
Automaattinen ilmanpoistin poistaa ainoastaan vapaita kaasukuplia. Korkeasta paineesta ja/tai matalasta lämpötilasta johtuen nesteeseen liuenneet mikrokuplat eivät poistu ilmanpoistimella. Ne voidaan poistaa käyttämällä alipaineilmanpoistinta. Järjestelmän saamiseksi täysin ilmattomaksi, on käytettävä mikroilmanpoistinta AT 8080S (kts. erillinen esite)

## Asennus

Asennetaan putkiston ylimpään kohtaan, tai kohtaan johon ilma kerääntyy. Luotettavan toiminnan varmistamiseksi tulee poistin asentaa pystysuoraan, tuloliitäntä alaspäin. Asennettava kohtaan, jossa poistin voidaan helposti tarkastaa ja tarvittaessa huoltaa. Käytönaikaisen huollon mahdollistaa tuloliitintään asennettava sulkuventtiili AT3640, jonka DN on vähintään sama kuin poistimessa.



AT 8050B



## Huolto ja varaosat

Automaattinen ilmanpoistin on periaatteessa huoltovapaa, mutta se on syytä tarkistaa säännöllisin väliajoin luotettavan toiminnan varmistamiseksi.

Sulkuventtiilillä AT3640 varustettu poistin voidaan venttiili sulkemalla huoltaa järjestelmää tyhjentämättä. Toimintahäiriöitä saattaa aiheuttaa epäpuhtaudet järjestelmässä tai jäätyminen.

Poistimelle ei ole varaosia. Viallinen poistin on korvattava uudella vastaavalla.

## Merkinnät

Tyyppinumero, nimelliskoko, max. käyttöpaine, max. käyttölämpötila.

## Tilausavain

AT-nro	Liitäntä
8050B10	G 3/8"
8050B15	G 1/2"