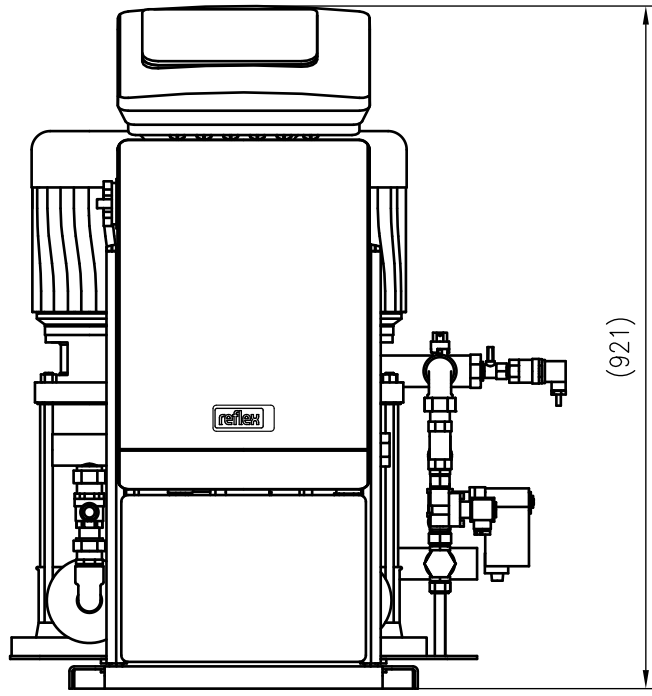
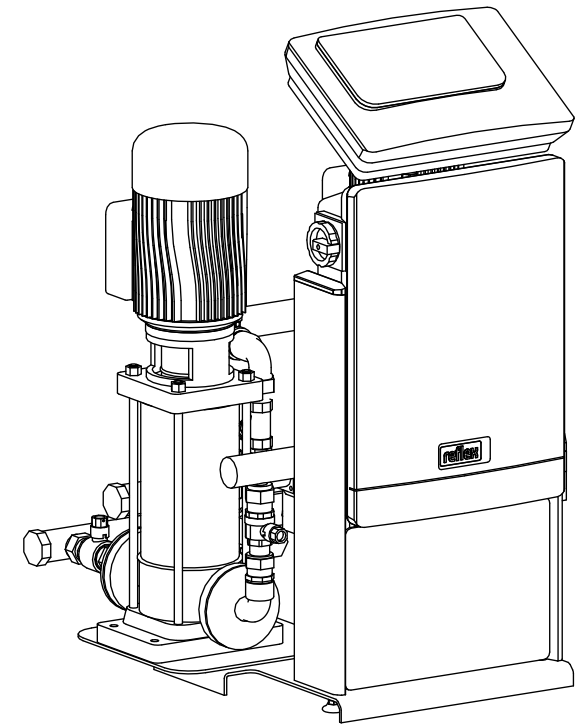


Side view



Front view



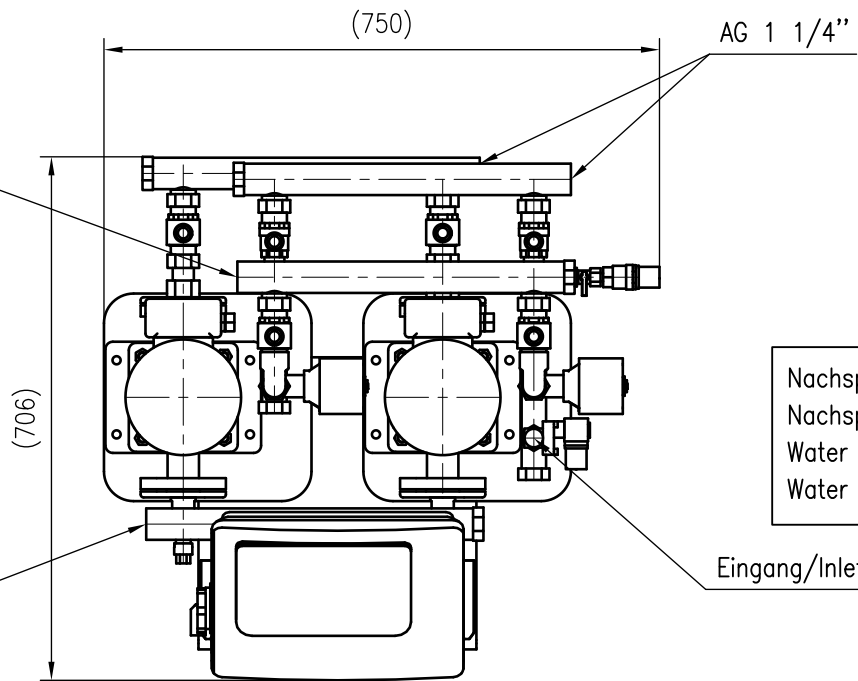
Isometric view

Kreislaufwasser (gasreich)
Überströmleitung
Circuit water (gassy)
Over-flow line

Eingang/Inlet AG 1 1/4"

Ausgang/Outlet AG 1 1/4"

Kreislaufwasser (gasarm)
Pumpenleitung
Circuit water (gas-free)
Pump line



Top view

VG Grundgefäß/
VG Basic vessel

Nachspeisewasser (gasreich)
Nachspeiseleitung
Water make-up water (gassy)
Water make-up supply

Eingang/Inlet Rp 1/2"



Unterliegt nicht dem Änderungsdienst/ Not subject to change management		Maßstab/ Scale: 1:10	Format/ Size: A3
Revision 12.11.2020	Variomat VS2-2 75 - 8911300		