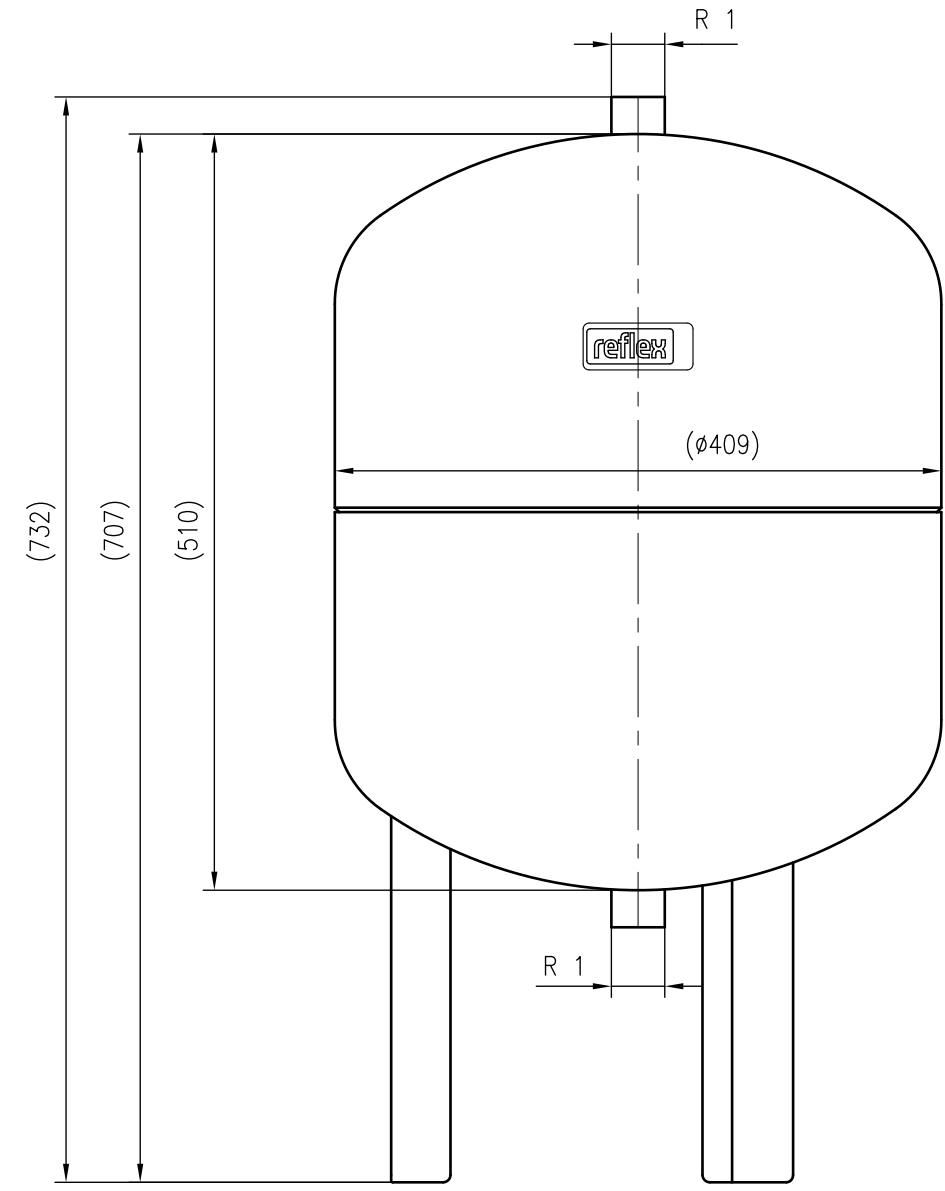
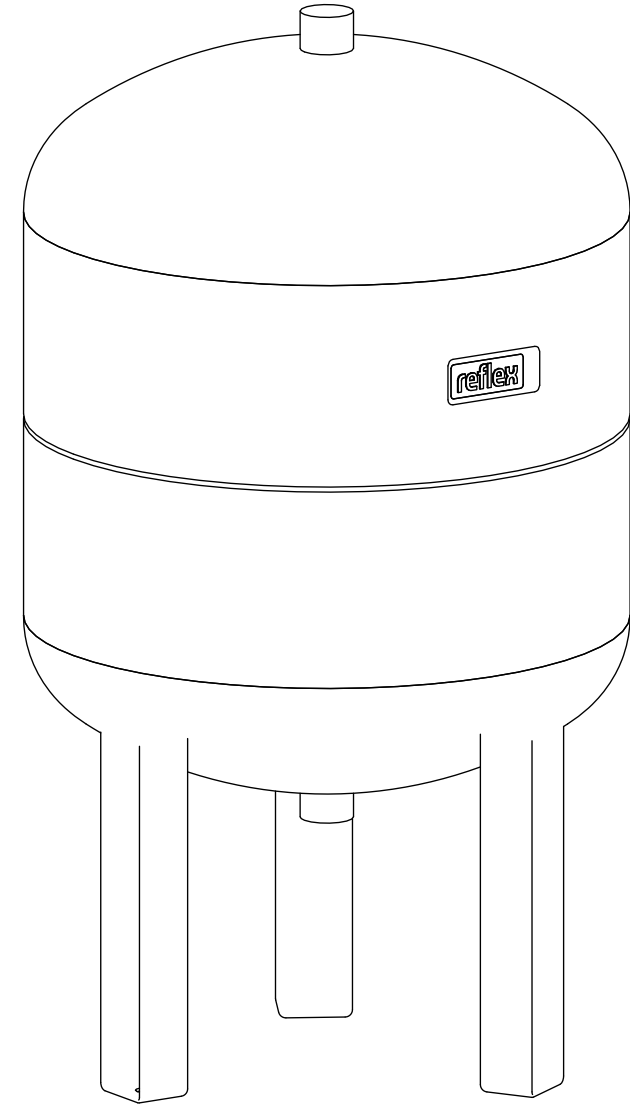


Kippmaß ca. (748)
Tilt height approx. (748)

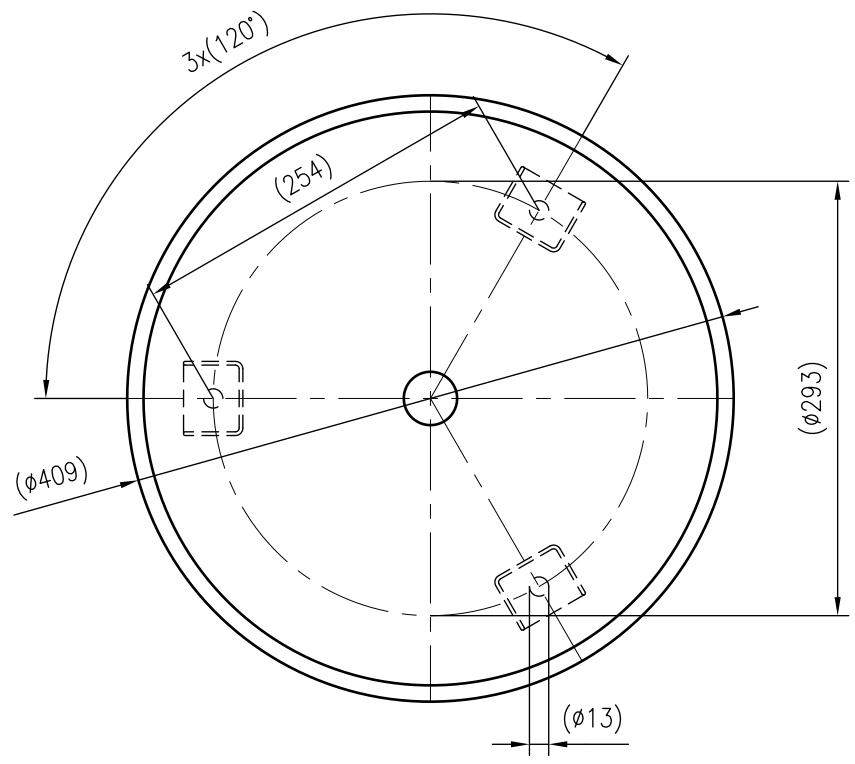
Side view



Front view



Isometric view



Top view



Unterliegt nicht dem Änderungsdienst/ Not subject to change management	Maßstab/ Scale: 1:5	Format/ Size: A2
Revision 19.10.2018	Intermediatevessels V60 10bar - 8303500	