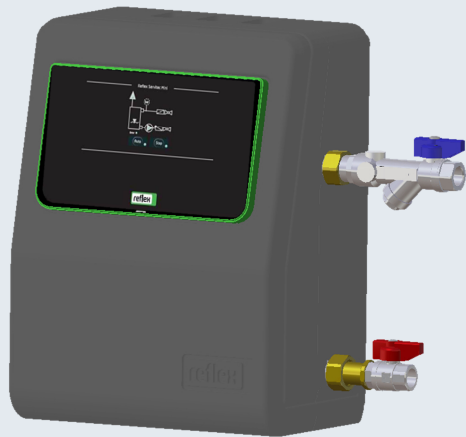


Servitec Mini

SE Driftsinstruktioner

Originaldriftsinstruktioner



Visit us at
servitec-mini.com



1	Anvisningar till driftsinstruktionerna	4
2	Ansvar och garanti.....	5
3	Säkerhet.....	6
3.1	Symbolförklaring	6
3.2	Krav på personalen.....	6
3.3	Personlig skyddsutrustning.....	7
3.4	Avsedd användning	7
3.5	Otillåtna driftsförhållanden	7
3.6	Restrisker.....	8
4	Beskrivning av enheten.....	9
4.1	Översiktsbild	9
4.2	Identifikation.....	10
4.3	Funktion.....	11
4.4	Leveransomfång.....	11
4.5	Extrautrustning som tillval.....	12
5	Tekniska data	12
5.1	Elektricitet	12
5.2	Mått och anslutningar	12
5.3	Drift	12
6	Montering.....	13
6.1	Kontroll av leveransens skick	14
6.2	Förberedelser	14
6.3	Anslutning.....	15
6.4	Genomförande.....	16
6.4.1	Montering av avstängningsventilerna.....	17
6.4.2	Väggmontering.....	17
6.4.3	Hydraulisk anslutning.....	18
7	Idrifttagning	19
7.1	Förutsättningar för idrifttagande.....	19

7.2	Ställa in anläggningssystemets fyllnadstryck	19
7.3	Genomföra idrifttagning.....	20
7.4	Monterings- och idrifttagningsintyg.....	20
8	Drift	21
8.1	Automatdrift	21
8.2	Stoppdrift.....	21
8.3	Återidrifttagning	21
9	Styrning	22
9.1	Handhavande av manöverpanelen	22
9.2	Meddelanden.....	23
9.3	Reset.....	24
10	Underhåll	24
10.1	Serviceschema	25
10.2	Rengöra.....	26
10.3	Serviceintyg.....	27
11	Demontering.....	28
12	Bortskaffande.....	30
13	Bilaga	30
13.1	Reflex kundtjänst.....	30
13.2	Garanti.....	30
13.3	Överensstämmelse/standarder	31

1 Anvisningar till driftsinstruktionerna

Dessa driftsinstruktioner är en viktig hjälp för en säker och felfri användning av enheten.

Driftsinstruktionerna används för följande ändamål:

- Eliminera faror för personalen.
- Lära känna enheten.
- Uppnå optimal funktion.
- Upptäcka och avhjälpa brister i god tid.
- Undvika störningar genom osakkunnig användning.
- Förhindra reparationskostnader och stilleståndstider.
- Höja tillförlitlighet och livslängd.
- Förebygga hot mot miljön.

För skador som uppstår på grund av att dessa driftsinstruktioner inte följs tar Reflex Winkelmann GmbH inget ansvar. Förutom dessa driftsinstruktioner ska nationella lagregler och bestämmelser i uppställningslandet iakttas (olycksprevention, miljöskydd, säkerhets- och fackmässigt arbete o.s.v.).



Observera!

Dessa driftsinstruktioner ska läsas före användningen och tillämpas av varje person som monterar dessa enheter eller utför andra arbeten på dem. Driftsinstruktionerna ska överlämnas till enhetens driftansvarige, som ska förvara dem lätt åtkomliga i närheten av enheten.

2 Ansvar och garanti

Enheten är konstruerad enligt aktuell teknisk nivå och vedertagna säkerhetstekniska regler. Trots detta kan risker uppstå för liv och lem för personal eller utomstående under användningen, samt medföra negativ inverkan på anläggningen eller på materiella värden.

Inga förändringar, som till exempel på hydrauliken eller ingrepp i sammankopplingen på enheten får företas.

Tillverkarens ansvar och garantier gäller inte om problemet kan härledas till en eller flera av följande orsaker:

- Icke ändamålsenlig användning av enheten.
- Osakkunnig idrifttagning, manövrering, service, underhåll, reparation eller montering av enheten.
- Åsidosättande av säkerhetsanvisningarna i dessa driftsinstruktioner.
- Manövrering av enheten med defekta eller icke vederbörligen anbringade säkerhetsdon/säkerhetsanordningar.
- Att öppna den elektriska styrningens hus.
- Ej inom utsatt tid utförda service- och inspektionsarbeten.
- Användning av ej godkända reservdelar och tillbehör.

En fackmässig montering och idrifttagning av enheten är en förutsättning för garantianspråk.



Observera!

Den första idrifttagningen och den årliga servicen ska genomföras av fackpersonal.

3 Säkerhet

3.1 Symbolförklaring

Följande anvisningar används i driftsinstruktionerna.

FARA

Livsfara/allvarliga skador på hälsa

- Hänvisningen tillsammans med signalordet "Fara" utmärker en omedelbart hotande fara som leder till döden eller allvarliga (irreversibla) kroppsskador.

VARNING

Allvarliga skador på hälsa

- Hänvisningen tillsammans med signalordet "Varning" utmärker en hotande fara som kan leda till döden eller allvarliga (irreversibla) kroppsskador.

FÖRSIKTIGHET

Skador på hälsa

- Hänvisningen tillsammans med signalordet "Försiktighet" utmärker en fara som kan leda till lätta (reversibla) kroppsskador.

SE UPP

Sakskador

- Hänvisningen tillsammans med signalordet "Se upp" utmärker en situation som kan leda till skador på själva produkten eller på föremål i dess omgivning.



Observera!

Den här symbolen tillsammans med signalordet "Observera" utmärker användbara tips och förslag för effektiv användning av produkten.

3.2 Krav på personalen

Montering och drift får endast genomföras av fackpersonal eller särskilt instruerad personal.

Enhetens elanslutning och kabeldragning ska utföras av en elektriker i enlighet med nationella och lokala bestämmelser.

3.3 Personlig skyddsutrustning

Använd föreskriven personlig skyddsutrustning vid allt arbete på anläggningen, t.ex. ögonskydd, skyddsskor, skyddshjälm, skyddsklädsel, skyddshandskar.



Uppgifter om personlig skyddsutrustning finns i en nationella bestämmelserna i respektive land där drift äger rum.

3.4 Avsedd användning

Användningsområden för enheten är stationära värme- och kylkretsar. Driften får bara ske i korrosionstekniskt slutna system med vatten med följande egenskaper:

- Ej korrosivt.
- Ej kemiskt aggressivt.
- Ej giftigt.

Minimera tillförseln av atmosfäriskt syre i hela enheten samt i efterfyllningen av vatten.



Observera!

Säkerställ efterfyllningsvattnets kvalitet enligt nationella föreskrifter.

- T.ex. VDI 2035 eller SIA 384-1.

3.5 Otillåtna driftförhållanden

Enheten är inte lämplig i följande fall:

- För användning utomhus.
- För användning med mineraloljor.
- För användning med brandfarliga medier.
- För användning med destillerat vatten.
- För användning med osmosvatten.



Observera!

Förändringar av hydrauliken eller ingrepp i sammankopplingen är inte tillåtna.

3.6 **Restrisker**

Denna enhet har tillverkats i enlighet med teknikens aktuella nivå. Trots detta kan restrisker inte uteslutas.

VARNING

Brandrisk från öppna tändkällor

Enhetens hus består av brännbart material och är värmekänsligt.

- Undvik extrem hetta och tändkällor (lågor eller gnistor).
-

FÖRSIKTIGHET

Risk för brännskador på heta ytor

I värmeanläggningar kan brännskador på huden uppstå på grund av höga ytemperaturer.

- Använd skyddshandskar.
 - Sätt upp relevanta varningsmeddelanden i närheten av enheten.
-

FÖRSIKTIGHET

Risk för kroppsskada från utträngande vätska under tryck

Vid anslutningarna finns risk för brännskador eller kroppsskador vid felaktig montering, felaktig demontering eller felaktigt underhållsarbete om hett vatten eller het ånga under tryck plötsligt släpps ut.

- Kontrollera att montering, demontering eller underhållsarbete utförs fackmässigt.
 - Kontrollera att anläggningen är trycklös innan montering, demontering eller underhållsarbete på anslutningarna utförs.
-

FÖRSIKTIGHET

Risk för kroppsskador på grund av hög vikt hos enheten

På grund av enhetens vikt föreligger risk för kroppsskador och olyckor.

- Arbeta med en andra person vid montering eller demontering om så krävs.
-

SE UPP

Transportskador på enheten

Felaktig transport kan orsaka skador på enheten.

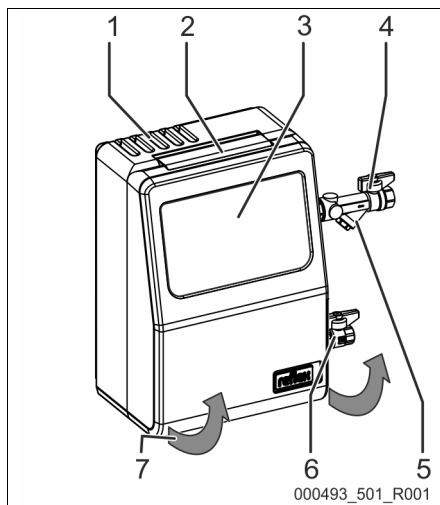
- Skydda anslutningarna mot skador med ändamålsenliga skyddskåpor.
-

4 Beskrivning av enheten

Servitec Mini är en avgasningsanläggning för vatten i små anläggningar med volymer upp till 1 m³.

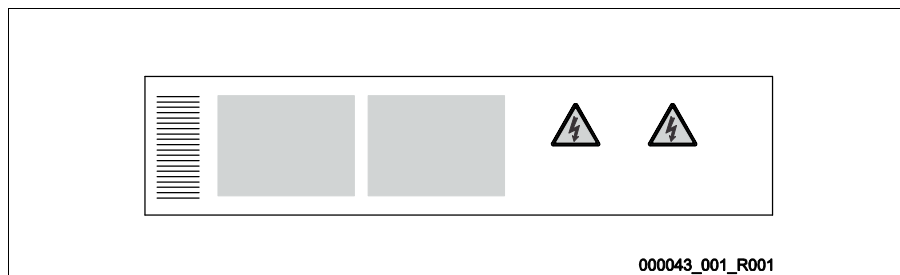
4.1 Översiktsbild

1	Avluftningsgaller
2	Gångjärn för att öppna
3	Styrning
4	Ingång för gasrikt vatten
5	Smutsfälla
6	Utgång för avgasat vatten
7	Går att fälla uppåt i pilarnas riktning



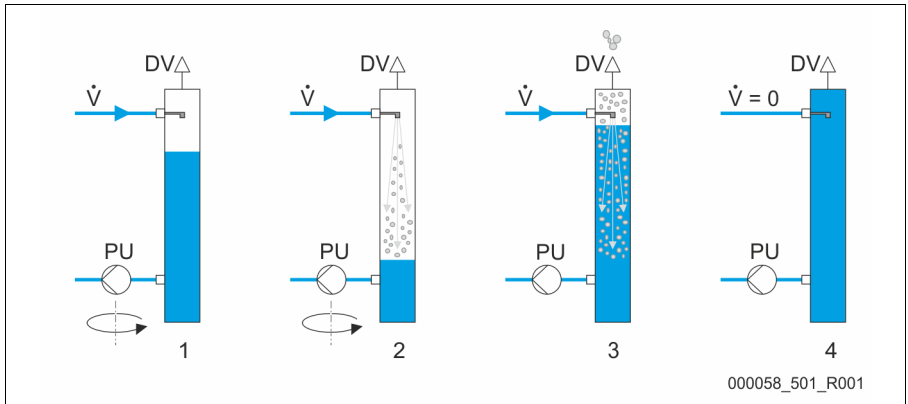
4.2 Identifikation

Uppgifter om tillverkare, årsmodell, tillverkningsnummer samt tekniska data återfinns på typskylten. Typskylten sitter på styrningens baksida, på insidan av anläggningen.



Text på typskylten	Betydelse
Type	Enhetsnamn
Serial No.	Serienummer
min. / max. allowable pressure P	Minimalt/maximalt tillåtet tryck
min. / max. continuous operating temperature	Minimal/maximal temperatur vid kontinuerlig drift
Year built	Årsmodell

4.3 Funktion



1	Vakuumbildning
2	Insprutning

3	Utskjutning
4	Vilotid

Reflex Servitec Mini kan gasa av anläggningsvattnet i ett sprayrör. Genom ett munstycke sprutas gasrikt vatten in i sprayröret. En pump suger upp vattnet ur sprayröret och slussar det vidare in i systemet. Anläggningen är inställd så att pumpen suger mer vatten ur röret än munstycket kan fylla på. På så sätt uppstår ett undertryck i sprayröret, vilket orsakar avgasningseffekten. Om pumpen stängs av, strömmar vattnet in i sprayröret och skjuter ut den utdrivna gasen via en speciell armatur.

4.4 Leveransomfång

Leveransomfånget beskrivs på följesedel och innehållet visas på förpackningen.

Kontrollera leveransen avseende fullständighet och skador direkt vid varornas ankomst. Anmäl eventuella transportskador omedelbart.

Grundutrustning för avgasning:

- Enhet
- 2 kulventiler för avgasningsanslutningarna
- Driftsinstruktioner
- Borrmall och skruvsats för väggmontering

4.5 Extrautrustning som tillval

Utöver enheten finns följande extrautrustning att få:

- Fillcontrol Plus Compact med extern tryckgivare för efterfyllning med vatten.
- Fillsoft/Fillsoft zero för avhårdning/avsaltning av efterfyllningsvatten från tappvattensystemet.



Observera!

Bruksanvisningar levereras med tillbehören.



Observera!

Anslutningen till värme- eller kallvattennätet ska utföras externt.

5 Tekniska data



Observera!

Följande värden gäller för alla anläggningar:

- Tillåten framledningstemperatur: 60 °C
- Tillåten omgivningstemperatur: 0 °C - 45 °C
- Tillåtet driftövertryck: 4,0 bar
- Avskiljningsgrad lösta gaser: ≤ 90 %
- Avskiljningsgrad fria gaser: 100 %
- Skyddsklass: IP 54

5.1 Elektricitet

Typ	Elektrisk effekt (W)	Elanslutning (V/Hz)	Elektrisk strömförbrukning (A)	Elektrisk spänning styrenhet (V)	Ljudtrycksnivå (dB)
Mini	60	230 / 50	0,3	230	55

5.2 Mått och anslutningar

Typ	Vikt (kg)	Höjd (mm)	Bredd (mm)	Djup (mm)	Anslutning (i tum)
Mini	5,6	420	295	220	1/2

5.3 Drift

Typ	Anläggningsvoly m (m ³)	Arbetstryck (bar)	Tillåtet driftövertryck (bar)	Max. tillåten drifttemperatur (°C)
Mini	1	0,5-2,5	4	60

6 Montering

FARA

Livsfarliga skador genom elektrisk stöt.

Livsfarliga skador vid kontakt med strömförande delar.

- Säkerställ att anläggningen som enheten monteras i är kopplad spänningslös.
- Säkerställ att anläggningen inte kan återinkopplas av andra personer.
- Säkerställ att monteringsarbeten på enhetens elanslutning endast utförs av behörig elektriker och enligt elektrotekniska föreskrifter.

FÖRSIKTIGHET

Risk för kroppsskada från utträngande vätska under tryck

Vid anslutningarna finns risk för brännskador eller kroppsskador vid felaktig montering, felaktig demontering eller felaktigt underhållsarbete om hett vatten eller het ånga under tryck plötsligt släpps ut.

- Kontrollera att montering, demontering eller underhållsarbete utförs fackmässigt.
- Kontrollera att anläggningen är trycklös innan montering, demontering eller underhållsarbete på anslutningarna utförs.

FÖRSIKTIGHET

Risk för brännskador på heta ytor

I värmearläggningar kan brännskador på huden uppstå på grund av höga ytemperaturer.

- Använd skyddshandskar.
- Sätt upp relevanta varningsmeddelanden i närheten av enheten.

FÖRSIKTIGHET

Risk för kroppsskador på grund av fall eller stötar

Blåmärken från fall eller stötar mot anläggningens delar under monteringen.

- Använd personlig skyddsutrustning (skyddshjälm, skyddsklädsel, skyddshandskar, skyddsskor).



Observera!

Bekräfta i monterings-, idriftagnings- och serviceintyget att montering och idrifttagning utförts fackmässigt. Det är en förutsättning för garantianspråk.

- Den första idrifttagningen och den årliga servicen ska genomföras av fackpersonal.

6.1 Kontroll av leveransens skick

Enheten kontrolleras och förpackas noggrant före leverans. Det kan inte uteslutas att skador uppstår under transporten.

Gå tillväga enligt följande:

1. Kontrollera leveransen vid leveranstillfället.
 - Avseende fullständighet.
 - Avseende eventuella transportskador.
2. Dokumentera skadorna.
3. Kontakta speditören för att reklamera skador.

6.2 Förberedelser

Den levererade enhetens skick:

- Kontrollera att enhetens alla skruvförband är ordentligt åtdragna. Dra åt skruvarna om så behövs.

Förberedelser för anslutning av enheten i anläggningssystemet:

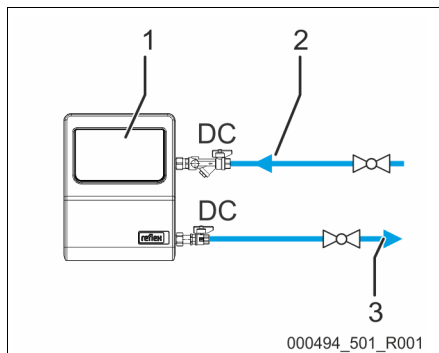
- Obehindrat tillträde till anläggningssystemet.
- Jämna och fasta uppställningsytor för enheten.
- Frostfritt, väl genomvädrat utrymme.
 - Rumstemperatur > 0 - 45 °C.
- Elanslutning.
 - 230 V~, 50 Hz, 16 A med förkopplad FI-skyddsbrytare (utfösningsström 0,03 A).

6.3 Anslutning

Servitec Mini basmodell

1	Servitec Mini
2	Gasrikt vatten
3	Avgasat vatten

- Anslutning 2 x DN 15
- max. ledningslängd 5m



► Observera!

Vid rörsystemets anslutningspunkter ska avspärringar användas.

► Observera!

Vi rekommenderar anslutning till det befintliga rörsystemet med hjälp av en flexibel slanganslutning (särskilt i byggnader med höga krav på ljudskydd).

6.4 Genomförande

► Observera!

När enheten flyttas till en ny uppställningsplats kan skruvarna i enhetens anslutningar lossa.

- Innan enheten används, kontrollera att alla skruvförband är ordentligt åtdragna och inte läcker

► Observera!

Undvik läckage på anslutningarna.

- När enheten kopplas till anläggningssystemet, se till att anslutningarna till avgasningen och efteryllningen inte vrids.

Gå tillväga enligt följande:

- Anslut enheten på anläggningssystemets returledningssida.
 - På så sätt garanterar du att driften sker inom det tillåtna tryck- och temperaturområdet.
- På anläggningar med returledningsblandning eller med en hydraulisk shunt ska enheten anslutas före blandningspunkten.
 - På så sätt garanterar du vattnets avgasning i huvudflöde "V" vid temperaturer ≤ 60 °C.

WARNING – skador till följd av felaktig anslutning! Se upp med extrabelastningar av enheten genom anslutning av rörledningar eller slangar till enhetssystemet. Se till att anläggningssystemet är spänningslöst när anslutningarna monteras. Ombesörj vid behov ett stöd för rörledningarna.

WARNING – saksador till följd av läckage! Saksador på enheten till följd av läckage i anslutningsledningarna till enheten. Använd anslutningsledningarna med passande resistans mot enhetens systemtemperatur.

Gå tillväga enligt följande:

1. Montera de medföljande rörsektionerna på enheten, se kapitel 6.4.2 "Väggmontering" på sida 17.
2. Montera enheten på väggen, se kapitel 6.4.3 "Hydraulisk anslutning" på sida 18.
3. Komplettera anslutningarna på vattensidan från enheten till anläggningen, .

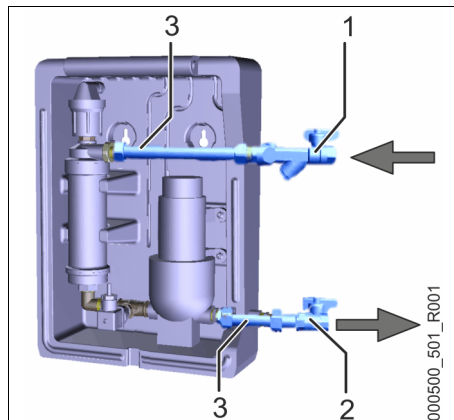
► Observera!

Ta vid monteringen hänsyn till armaturernas manövrerbarhet och anslutningsledningarnas tillförselmöjligheter.

6.4.1 Montering av avstängningsventilerna

1	Avstängningsventil med filterinsats
2	Avstängningsventil
3	Förmonterade rörsektioner

De två erforderliga rörsektionerna (3, blå) är förmonterade och ingår i leveransen. Avstängningsventilerna 1 och 2 måste monteras på enheten på plats före väggmonteringen (position 2).



6.4.2 Vägghermontering

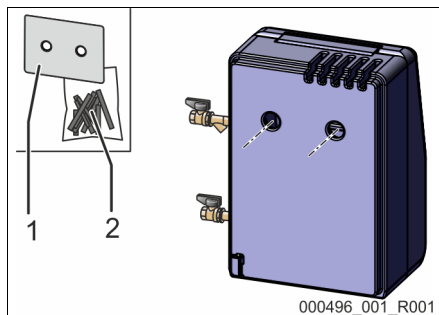
SE UPP

Sakskador på grund av ljud- och bulleröverföring till byggnadsdelar

- Montera inte enheten på resta väggar (som t.ex. Rigips-väggar etc.) som kan fungera som resonansslådor.

1	Bormall
2	Skruvsats

Enheten monteras på väggen med hjälp av de därför avsedda hålen på husets baksida. Fästdonen ska kontrolleras och vid behov anpassas efter väggens beskaffenhet före monteringen.



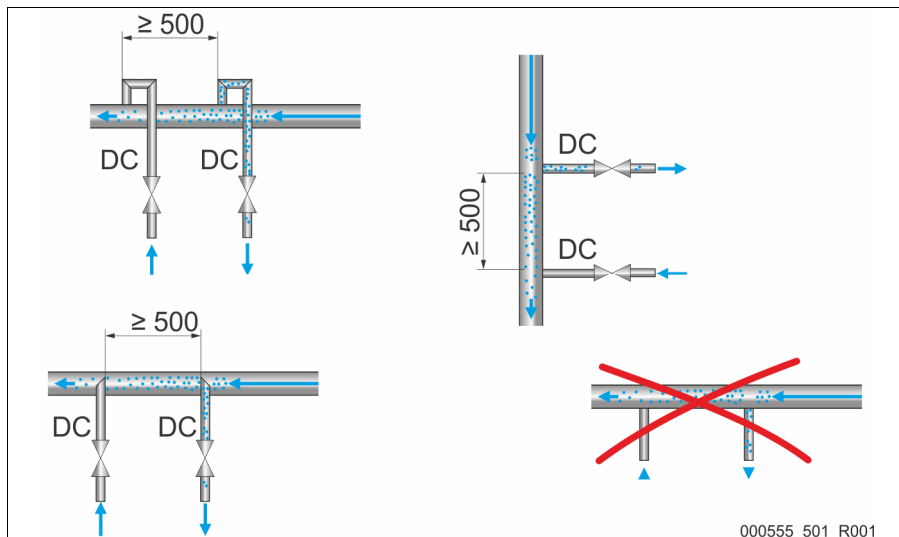
Observera!

Använd den medföljande bormallen och skruvsatsen för väggmonteringen.

1. Fixera bormallen på väggen med en tejpremsa.
2. Borra hålen för upphängning av enheten.
3. Avlägsna bormallen.
4. Häng upp enheten.

6.4.3 Hydraulisk anslutning

1. Anslut avgasningsledningen "DC" enligt följande schema:



000555_501_R001

lakta även följande punkter:

- Undvik att enhetens smutsfälla överbelastas av inträngande grov smuts.
- Anslut den gasrika avgasningsledningen innan den gasfattiga avgasningsledningen (sett utifrån anläggningens flödesriktning).
- Använd i första hand enhetens returledningssida för anslutningar.
 - Vattentemperaturen ska ligga mellan 0 °C – 60 °C för att garantera att en tillräcklig avgasning uppnås.

7 Idrifttagning



Observera!

Den första idrifttagningen och den årliga servicen ska genomföras av fackpersonal.

7.1 Förutsättningar för idrifttagande

Enheten är klar för idrifttagning när de arbeten som beskrivs i kapitlet "Montering" har utförts.

- Enheten har monterats fast på ett säkert sätt.
- Enhetens anslutningar till anläggningen har upprättats och anläggningstryckhållningen är driftklar.
 - En avgasningsledning till anläggningssystemet (utgång från enheten).
 - En avgasningsledning från anläggningssystemet (ingång från enheten).
- Enhetens anslutningsledningar är genomspolade före idrifttagningen och vid behov befriade från svetsrester och smuts.
- Anläggningssystemet är fyllt med vatten och grovt avluftat från gaser.
 - På så vis är cirkulationen i hela anläggningen säkerställd.

7.2 Ställa in anläggningssystemets fyllnadstryck

Innan en idrifttagning genomförs för Servitec Mini ska anläggningssystemet fyllas. För anläggningssystemet måste hänsyn tas till volymen av Servitec Mini. Gå tillväga enligt följande:

1. Öppna enhetens kulventiler.
 - Vatten strömmar in och luften pyser ut via avgasningsventilen.
2. Bestäm fyllnadstrycket för anläggningssystemet:
 - Fyllnadstryck "p_F":
$$p_F [\text{bar}] = p_0 + 0,3 \text{ bar}$$
 - Förtryck "p₀":
$$p_0 [\text{bar}] = p_{\text{stat}} + 0,2 \text{ bar}$$
 - Statiskt tryck "p_{stat}":
$$p_{\text{stat}} [\text{bar}] = \frac{\text{Höjd}[\text{Meter}]}{10}$$
3. Kontrollera anläggningssystemets fyllnadstryck.
4. Fyll anläggningssystemet med vatten.
 - Tills det nödvändiga fyllnadstrycket har uppnåtts.

7.3 Genomföra idrifttagning

Upprätta spänningsförsörjning för enheten:

1. Anslut enhetens stickkontakt till spänningsförsörjningen.
2. Tryck på knappen "Auto" på styrningens manöverpanel.



Observera!

Systemtrycket registreras automatiskt via den integrerade tryckgivaren.

- Servitec Mini fastställer vid idrifttagningen alltid det aktuella systemtrycket och avger ett meddelande om trycket underskrids med -0,3 bar.
- Om systemtrycket är lägre än 0,5 bar visas ett felmeddelande om vattenbrist. Öka systemtrycket så mycket som behövs.



Observera!

Vi rekommenderar att tryckhållningens börvärde (systemtryck) kontrolleras två veckor efter idrifttagningen av Servitec Mini och att anläggningen vid behov efterfills.

7.4 Monterings- och idrifttagningsintyg

Data enligt typskylt:	P ₀
Typ:	P _{SV}
Tillverkningsnummer:	

Enheten har monterats och tagits i drift i enlighet med driftsinstruktionerna. Inställningen av styrningen motsvarar de lokala förhållandena.



Observera!

Om enhetens fabriksinställda värden ändras ska detta införas i tabellen i serviceintyget, se kapitel 10.3 "Serviceintyg" på sida 27.

för monteringen

Ort, datum	Firma	Underskrift

för idrifttagningen

Ort, datum	Firma	Underskrift

8 Drift

8.1 Automatdrift

Automatisk drift innefattar de bägge driftsätten kontinuerlig avgasning och intervallavgasning.



Observera!

Tidpunkten för start av avgasningsförloppen bestäms av klockslaget vid den allra första starten.

- För återställning och ny inställning av starttider, se kapitel 9.3 "Reset" på sida 24

Kontinuerlig avgasning

Detta läge startas med Auto-knappen vid den första idrifttagningen. Under ett fastställt tidsintervall på flera timmar om dagen genomförs flera avgasningscykler utan pauser. Som daglig starttid används klockslaget vid den första idrifttagningen.

Intervallavgasning

Detta läge består av intervaller som upprepas. Mellan intervallerna iaktas en paustid. Efter den kontinuerliga avgasningen startar intervallavgasningen automatiskt.

8.2 Stoppdrift

Tryck på styrningens knapp "Stop" för att aktivera stoppdrift. Auto-LED:en på manöverpanelen slocknar, stop-LED:en lyser.

I stoppdrift är enheten utan funktion så när som på indikeringen på displayen. Ingen funktionsövervakning äger rum. Vakuumpumpen är avstängd.



Observera!

Om stoppdriften är aktiverad längre än 4 timmar utlöses ett felmeddelande.

8.3 Återidrifttagning



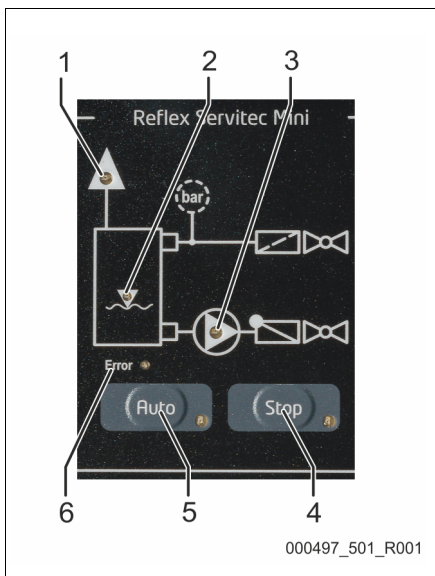
Observera!

Återidrifttagning efter ett längre driftstopp sker genom att trycka på "Auto"-knappen.

9 Styrning

9.1 Handhavande av manöverpanelen

1	Avgasnings-LED <ul style="list-style-type: none">lyser grön under insprutningsfunktionen, se kapitel 4.3 "Funktion" på sida 11.
2	Vattenmängds-LED <ul style="list-style-type: none">lyser rött vid varning
3	Pump-LED <ul style="list-style-type: none">lyser grönt under drift
4	Stop-knapp/LED <ul style="list-style-type: none">för stoppdriftlyser gult
5	Autoknapp/LED <ul style="list-style-type: none">För kontinuerlig driftKvittera felmeddelandenlyser grönt
6	Error-LED <ul style="list-style-type: none">lyser rött vid fel



9.2 Meddelanden

Om fel uppstår under driften av anläggningen visualiseras dessa via Error-LED:n i samspel med andra lysdioder.

- Fel måste kvitteras med Auto-knappen.
 - Anläggningen kvarstår i feltillståndet fram till kvitteringen.
- Varningar behöver inte kvitteras. Anläggningen fortsätter att gå.
 - Så snart som varningens orsak är avhjälpt släcks motsvarande lysdiod.

Feltabell

ER-kod	Fel	Orsak	Åtgärd
02.1	Error-LED:en och vattenmängds-LED:en lyser (Vattenbrist)	<ul style="list-style-type: none"> • Smutsfällan tilltäppt. • Tillförsel blockerad. • Trycket i vakuumpumpen underskridet. 	<ul style="list-style-type: none"> • Rengör smutsfällan. • Öppna fyllningsledningarna.
08	Error-LED:n lyser	<ul style="list-style-type: none"> • Kabelbrott. <ul style="list-style-type: none"> – Sensorn har ingen anslutning till kretskortet. 	<ul style="list-style-type: none"> • Kontrollera kabelanslutningen. • Byt ut den defekta komponenten.
14	Error-LED:en och avgasnings-LED:en lyser (Utskjutningstid)	<ul style="list-style-type: none"> • Avgasledningen stängd. • Smutsfällan tilltäppt. • Inställningsvärdet överskridet. 	<ul style="list-style-type: none"> • Öppna avgasningsledningen. • Rengör smutsfällan.
19	Error-LED:n lyser och Stop-LED:en blinkar (Stop \geq 4 timmar)	<ul style="list-style-type: none"> • Längre än 4 timmar i stoppdrift. 	Sätt styrningen på automatisk drift.

Varningar

(Anläggningen fortsätter att gå)

ER-kod	Varning	Orsak	Åtgärd
01	Vattennivå-LED:n och Auto-LED:n lyser (Minimalt tryck)	<ul style="list-style-type: none"> • Vattenförlust i anläggningen. • Störning vakuumpump. • Expansionskärl defekt. 	<ul style="list-style-type: none"> • Kontrollera vattennivån. • Kontrollera vakuumpumpen. • Kontrollera expansionskärlet.
10	Error-LED:n blinkar (maximalt tryck)	<ul style="list-style-type: none"> • Trycket överskrider det maximala trycket på 2,5 bar. 	<ul style="list-style-type: none"> • Sänk trycket på mätomformaren.

9.3 Reset

Om anläggningen ska återställas till fabriksinställningarna kan en reset genomföras.

1. Kontrollera att anläggningen befinner sig i stoppdrift.
2. Tryck på autoknappen och stop-knappen samtidigt och håll inne minst 5 sekunder. Alla LED-lampor blinkar till kort.
3. Släpp Stop- och Auto-knappen igen. Återställningen genomförs och enheten påbörjar startrutinen.



Observera!

Efter återställningen klockas drifttiderna för kontinuerlig avgasning och intervallavgasning automatiskt på nytt utifrån den här tidpunkten, se kapitel 8.1 "Automatdrift" på sida 21.

10 Underhåll



FÖRSIKTIGHET

Risk för brännskador på heta ytor

I värmeanläggningar kan brännskador på huden uppstå på grund av höga ytemperaturer.

- Vänta tills heta ytor har svalnat eller använd skyddshandskar.
 - Den driftsansvarige ska sätta upp relevanta varningsmeddelanden i enhetens närhet.
-



FÖRSIKTIGHET

Risk för kroppsskada från utträngande vätska under tryck

Vid anslutningarna finns risk för brännskador eller kroppsskador vid felaktig montering, felaktig demontering eller felaktigt underhållsarbete om hett vatten eller het ånga under tryck plötsligt släpps ut.

- Kontrollera att montering, demontering eller underhållsarbete utförs fackmässigt.
 - Kontrollera att anläggningen är trycklös innan montering, demontering eller underhållsarbete på anslutningarna utförs.
-

Servitec ska genomgå service varje år.



Observera!

Servicearbeten ska endast utföras och dokumenteras av fackpersonal.

10.1 Serviceschema

Serviceschemat är en sammanfattning av de regelbundna verksamheterna inom ramen för service.

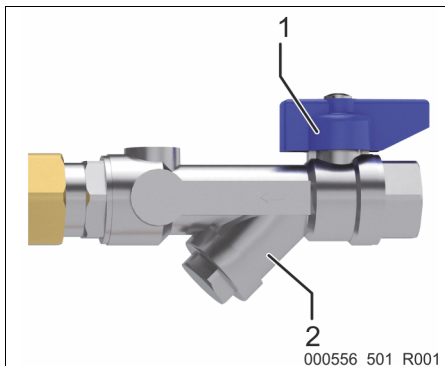
Servicepunkt	Villkor			Intervall
▲ = kontroll, ■ = service, ● = rengöring				
Kontrollera täthet. • Anslutningarnas skruvförband • Avgasningsventil	▲	■		Årligen
Funktionskontroll av vakuumpumpen. 1. Tryck och håll inne stoppknappen i ca 2 sekunder. – Pumpen går igång. – Låt pumpen gå i högst 30 sekunder. 2. Vänta i två minuter 3. Proceduren kan upprepas genom att man trycker på knappen igen.	▲			Årligen
Rengöra smutsfälla. – se kapitel 10.2 "Rengöra" på sida 26	▲	■	●	Beroende av driftsförhållandena

10.2 Rengöra

Rengöra smutsfälla

Senast då tiden för kontinuerlig avgasning löpt ut ska smutsfällan i avgasningsledningen rengöras. En kontroll av smutsfällan behövs även efter påfyllningen eller efter en längre tids drift.

1. Tryck på "stop"-knappen på styrningens manöverpanel.
 - Enheten är utan funktion och vakuumpumpen stängs av.
2. Stäng kulventilen (1) framför smutsfällan (2).
3. Skruva långsamt ur hylsan med silen.
 - Resttrycket i rörlingsstycket demonteras.



4. Dra ut silen ur hylsan.
5. Rengör silen med en mjuk borste och skölj den under rent vatten.
6. Kontrollera om packningarna är skadade och byt ut dem vid behov.
7. Sätt in silen i hylsan och skruva in hylsan med silen i smutsfällans hus (2).
8. Öppna kulventilen (1) framför smutsfällan (2).
9. Tryck på "Auto"-knappen på styrningens manöverpanel.
 - Enheten kopplas in och vakuumpumpen är i drift.

10.3 Serviceintyg

Servicearbetena har utförts i enlighet med Reflex monterings-, drifts- och serviceinstruktioner.

Datum	Servicefirma	Underskrift	Anmärkingar

11 Demontering

FARA

Livsfarliga skador genom elektrisk stöt.

Livsfarliga skador vid kontakt med strömförande delar.

- Säkerställ att anläggningen som enheten monteras i är kopplad spänningslös.
 - Säkerställ att anläggningen inte kan återinkopplas av andra personer.
 - Säkerställ att monteringsarbeten på enhetens elanslutning endast utförs av behörig elektriker och enligt elektrotekniska föreskrifter.
-

FÖRSIKTIGHET

Risk för brännskador

Hett medium som tränger ut kan vålla brännskador.

- Håll tillräckligt avstånd till utträngande medium.
 - Använd lämplig personlig skyddsutrustning (skyddshandskar, skyddsglasögon).
-

FÖRSIKTIGHET

Risk för brännskador på heta ytor

I värmeanläggningar kan brännskador på huden uppstå på grund av höga ytemperaturer.

- Vänta tills heta ytor har svalnat eller använd skyddshandskar.
 - Den driftsansvarige ska sätta upp relevanta varningsmeddelanden i enhetens närhet.
-

FÖRSIKTIGHET

Risk för kroppsskada från utträngande vätska under tryck

Vid felaktig montering eller felaktigt underhållsarbete kan det vid anslutningarna uppstå risk för brännskador eller kroppsskador om hett vatten eller ånga under tryck plötsligt släpps ut.

- Säkerställ att demonteringen utförs fackmässigt.
 - Se till att anläggningen är trycklös innan demonteringen genomförs.
-

 **FÖRSIKTIGHET****Risk för kroppsskada vid kontakt med glykolhaltigt vatten**

I enhetssystem för kylkretsar kan det vid kontakt med glykolhaltigt vatten uppstå hud- eller ögonirritation.

- Använd personlig skyddsutrustning (t.ex. skyddsklädsel, skyddshandskar och skyddsglasögon).

Före demonteringen ska avgasningsledningarna från anläggningen till enheten spärras och enheten göras trycklös. Koppla därefter enheten fri från elektrisk spänning.

Gå tillväga enligt följande:

1. Ställ enhetens styrning på stoppdrift.
2. Stäng avgasningsledningarnas anslutningar från enheten.
3. Koppla därefter anläggningen fri från elektrisk spänning.
4. Skilj enhetens nätkontakt från spänningsförsörjningen.
5. Säkra anläggningen mot återinkoppling.



FARA – Livsfarliga skador genom elektrisk stöt. Även om nätkontakten dragits ut från spänningsförsörjningen kan en spänning på 230 V ligga på delar av enhetens kretskort. Koppla ifrån enhetens styrenhet fullständigt från spänningsförsörjningen innan skyddsplåtarna tas av. Kontrollera att kretskortet är spänningslöst.

6. Demontera avgasningsledningarna ur enheten.
 - Se till att enhetens avspärrningar inte vrids ur sina lägen när ledningarna demonteras.
 - Ta loss ledningarna långsamt och samla upp eventuellt restvatten i en behållare.
7. Avlägsna enheten från anläggningsområdet.
8. Töm enheten fullständigt på restvatten.
 - Öppna anslutningarna för avgasningsledningarna på enheten.
 - Samla upp restvatten med en passande behållare.

Demonteringen av enheten är färdig.

12 Bortskaffande

Medveten eller omedveten fortsatt användning av förbrukade komponenter kan utgöra en fara för personer, för miljön och för anläggningen.

Därför ska följande punkter beaktas:

- Den driftansvarige ansvarar för ett fackmässigt bortskaffande.
- Bortskaffande ska endast genomföras av fackpersonal.
- När enhetens livslängd är förbi ska anläggningens delar sorteras utifrån material och forslas till en återvinningsstation.



Observera!

Följande inkluderade material är helt återvinningsbara:

- EPP (hus)
- ABS (styrning frontkåpa)
- PP (styrning bakre kåpa)

13 Bilaga

13.1 Reflex kundtjänst

Central kundtjänst

Central: Telefonnummer: +49 (0)2382 7069 - 0

Kundtjänst telefonnummer: +49 (0)2382 7069 - 9505

Fax: +49 (0)2382 7069 - 523

E-post: service@reflex.de

Teknisk hotline

För frågor gällande våra produkter

Telefonnummer: +49 (0)2382 7069-9546

Måndag till fredag från kl. 8:00 till kl. 16:30

13.2 Garanti

Respektive lagstadgade garantivillkor gäller.

13.3 Överensstämmelse/standarder

EU-försäkran om överensstämmelse för de elektriska anordningarna på tryckhållnings-, eftermatnings- och avgasningsanläggningar	
1. Härmed försäkras att produkterna uppfyller de väsentliga skyddskrav som är fastlagda i rådets direktiv om tillnärmning av medlemsstaternas lagstiftning om elektromagnetisk kompatibilitet (2004/108/EG). För bedömning av produkterna åberopas följande standarder:	DIN EN 61326 – 1:2013-07
2. Härmed försäkras att kopplings-skåpen uppfyller de väsentliga kraven i lågspänningsdirektivet (2006/95/EG). För bedömning av produkterna åberopas följande standarder:	DIN EN 61010 – 1:2011-07 BGV A2
Tillverkarintyg för Reflex avgasningsanläggning	Konstruktion, tillverkning och kontroll av tryckbärande anordningar
Vakuumsprayrör/avgasningsanläggning: Servitec Mini universellt användbar i värme-, sol- och kylvattenanläggningar	
Typ	enligt typskylt behållare
Serienr	enligt typskylt behållare
Tillverkningsår	enligt typskylt behållare
max. tillåtet tryck (PS)	enligt typskylt behållare
Kontrolltryck (PT)	enligt typskylt behållare
min./max. tillåten temperatur (TS)	enligt typskylt behållare
max. temperatur vid kontinuerlig drift	enligt typskylt behållare
Beskickningsgods	Vatten
Den angivna produktens överensstämmelse med det/de tillämpade direktivets/direktivens bestämmelse intygas genom uppfyllandet av följande standarder/bestämmelser:	AD 2000 enligt typskylt behållare

Tillverkaren intygar att vakuumsprayröret/avgasningsanläggningen: Servitec Mini har konstruerats och tillverkats i överensstämmelse med de krav som beskrivs i artikel 4 stycke 3 i direktivet 2014/68/EU och i överensstämmelse med i medlemslandet gällande god ingenjörssed.

Den valda tekniska specifikationen för uppfyllande av de grundläggande säkerhetskraven i direktivet 2014/68/EU återfinns på typskylten.

Undertecknat av ställföreträdande
för



Tillverkare

Reflex Winkelmann GmbH

Gersteinstraße 19

D – 59227 Ahlen – Germany

Telefon: +49 (0)2382 7069-0

Telefax: +49 (0)2382 7069-588

E-post: info@reflex.de

Ahlen,
19.07.2016

Two handwritten signatures in black ink. The first signature is for Norbert Hülsmann and the second is for Volker Mauel.

Norbert Hülsmann Volker Mauel
Medlemmar av företagsledningen

S11736se / 9126583 / 07-17



ARMATEC AB | Visiting adress Betagatan 1 | 431 49 Mölndal | Sweden
Phone +46 31 89 01 00 | E-mail info@armatec.se | www.armatec.se