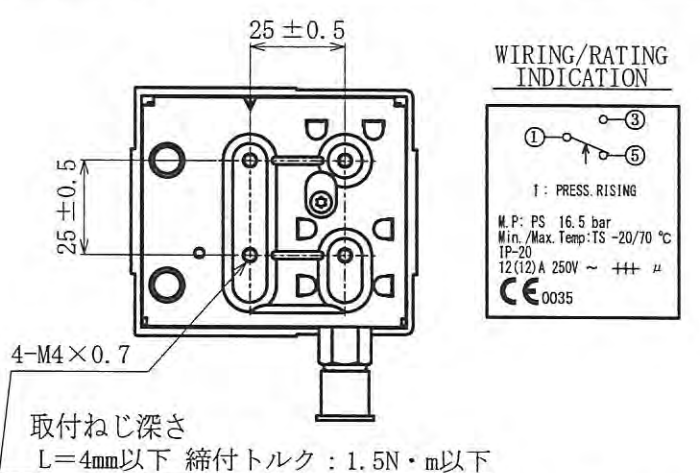
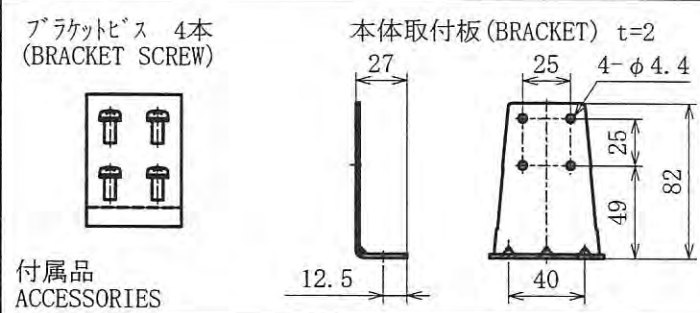


±0.05mm M4×3
BIND SCREW
締付トルク 1.5N・m以下
※TIGHTENING TORQUE:
1.5N・m OR LESS
OTHERWISE DAMAGING THE SWITCH



UNIT
単位: bar

CATALOG NO. カタログ番号	OPERATING PRESS. 納入時設定値		RANGE 調整範囲		DIFFERENTIAL 入切差	
	OFF 回路切	ON 回路入	MIN. 最低	MAX. 最高	MIN. 最小	MAX. 最大
SYS-C110X1C1A2	4±0.2	6±0.2	1	10	1	3



※EXCESS SCREW LENGTH: 4mm OR LESS OTHERWISE DAMAGING THE SWITCH
※TIGHTENING TORQUE: 1.5N・m OR LESS OTHERWISE DAMAGING THE SWITCH

★Note

- The Specifications are subject to change without notice.
- 標準品につき当社の都合により仕様を変更する場合があります。
- The type number may be renewed if the specifications are required to change.
- 貴社の都合により仕様を変更する場合はカタログ番号が変わります。
- The rust of edge has no effect on the product quality.
- めっき鋼板を使用しているため、製品の一部分に錆が発生する場合がございますが、性能に影響はありません。
- Use the Product with fluid which does not corrode the bellows (copper alloy).
- 銅合金を侵さない流体にご使用ください。
- 腐食性流体及び蒸気には使用しないでください。
- When you install the pressure switch to the piping, please arrange the shape of the piping so as not the joint portion of the product to be excessively stressed to longitudinal, horizontal, or vartical directions. Also, please do not hold the piping to arrange the shape of it after the pressure switch is installed to it.
- 配管時には継手部に前後、左右、上下方向に過度の応力が加わらないように配管形状を整えた上で取付けてください。また、配管接続後に配管を押さえて整える事は行なわないでください。
- Install the Product where vibration is less than 9.8m/s².
- 振動9.8m/s²以下の所に取り付けてください。
- Pressure indication is gage Pressure.
- 圧力はゲージ圧とする。

ELECTRICAL RATINGS	RATED VOLTAGE 定格電圧 (V)	P F 力率 Cos φ	A C	D C
			250	—
RATED AMPS 定格電流 (A)				
NON-INDUCTIVE AMPS. 無誘導負荷電流				
INDUCTIVE AMPS. 誘導負荷電流	FULL LOAD AMPS. 常時電流	0.75	0.05~12	—
	STARTING AMPS. 瞬時電流	0.45	0.05~72	—

TYPE OF CONTACT 接点形式	C1 単極双投 (SPDT) ↑: PRESS. RISING 矢印は圧力上昇方向を示します
CONTACT RESISTANCE 接触抵抗	LESS THAN 50 mΩ 50 mΩ以下
INSULATION RESISTANCE 絶縁抵抗	NOT LESS THAN 100MΩ AT DC500V MEGGER DC500Vメガーで100MΩ以上
DIELECTRIC STRENGTH 絶縁耐力	WITHSTAND 1500V AC FOR ONE MINUTE OR 1800V AC FOR ONE SECOND AC1500V 1分間またはAC1800V 1秒間に耐えること
MAX. PRESS. 最高使用圧力	15 bar
AIR TIGHT PRESS. 気密試験圧力	16.5 bar
MAX. ALLOW. TEMP. 許容温度	AT SWITCH BODY 本体側: -20~70°C AT POWER ELEMENT 受圧部: 120°C
DURABILITY 耐久回数	100,000 TIMES 10万回
APPROVAL OF PED 圧力容器指令	CE 0035

★CONFIRMATION OF DESIGN VALIDITY
We manufacture the product based on the specifications described in this drawing.
Please check the safety and validity in the product design in consideration that the product is conformed to the system or not when using.

★設計の妥当性の確認
本製品は当該仕様に基づき製作致します。
ご使用の際には、本製品がシステムに合致しているか、設計上の安全性及び妥当性をご確認下さい。

- When connecting pipes to the element, be sure to use two spanners at the hexagonal portion of bellows element in order to avoid deformation of the element. (Recommended tightening torque of 1/4 flare groove joint: 12~14N・m)
- スイッチの配管時は相スパナを使用してください。
(1/4フレア継手の締め付け推奨トルク: 12~14N・m)

Approved by 	Date 2012 11.15	Name TYPE SYS PRESSURE SWITCH SYS形 圧力スイッチ
Designed by 	Scale 1:2	Catalog Number SYS-C110X1C1A2
Drawn by 	Drawing Number N-YS-11234	
SAGINOMIYA SEISAKUSHO, INC.		