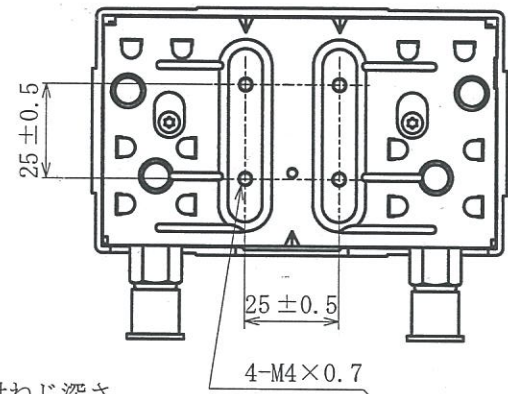
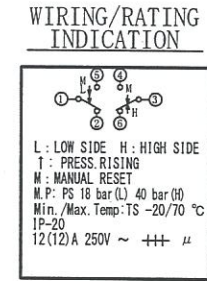


★CONFIRMATION OF DESIGN VALIDITY
 We manufacture the product based on the specifications described in this drawing.
 Please check the safety and validity in the product design in consideration that the product is conformed to the system or not when using.

★設計の妥当性の確認
 本製品は当該仕様に基づき製作致します。
 ご使用の際には、本製品がシステムに合致しているか、設計上の安全性及び妥当性をご確認ください。



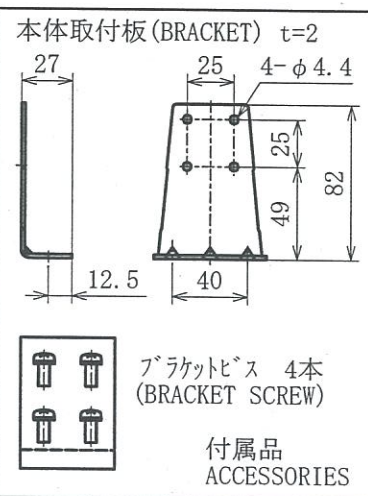
※EXCESS SCREW LENGTH: 4mm OR LESS OTHERWISE DAMAGING THE SWITCH
 ※TIGHTENING TORQUE: 1.5N・m OR LESS OTHERWISE DAMAGING THE SWITCH

- The Specifications are subject to change without notice.
 • 標準品につき当社の都合により仕様を変更する場合があります。
- The type number may be renewed if the specifications are required to change.
 • 貴社の都合により仕様を変更する場合はカタログ番号が変わります。
- The rust of edge has no effect on the product quality.
 • めっき鋼板を使用しているため、製品の一部に錆が発生する場合がありますが、性能に影響はありません。
- Use the Product with fluid which does not corrode the bellows (copper alloy).
 Do not use steam and corrosive fluid.
 • 銅合金を侵さない流体にご使用ください。
 腐食性流体及び蒸気には使用しないでください。
- When connecting pipes to the element, be sure to use two spanners at the hexagonal portion of bellows element in order to avoid deformation of the element. (Recommended tightening torque of 1/4 flare groove joint: 12~14N・m)
- スイッチの配管時は相スパナを使用してください。
 (1/4フレア継手の締め付け推奨トルク: 12~14N・m)

ELECTRICAL RATINGS 電気定格	RATED VOLTAGE 定格電圧 (V)	P F 力率 Cos φ	A C	D C
	RATED AMPS 定格電流 (A)	1	250	—
	NON-INDUCTIVE AMPS. 無誘導負荷電流	1	0.05~12	—
	INDUCTIVE AMPS. 誘導負荷電流	FULL LOAD AMPS. 常時電流 STARTING AMPS. 瞬時電流	0.75 0.45	0.05~12 0.05~72
TYPE OF CONTACT 接点形式	↑: PRESS. RISING 矢印は圧力上昇方向を示します			
CONTACT RESISTANCE 接触抵抗	LESS THAN 50 mΩ 50 mΩ以下			
INSULATION RESISTANCE 絶縁抵抗	NOT LESS THAN 100MΩ AT DC500V MEGGER DC500Vメガーで100MΩ以上			
DIELECTRIC STRENGTH 絶縁耐力	WITHSTAND 1500V AC FOR ONE MINUTE OR 1800V AC FOR ONE SECOND AC1500V 1分間またはAC1800V 1秒間に耐えること			
MAX. PRESS. 最高使用圧力	LOW SIDE 低圧側: 235 lbf/in ² 16.5 bar	HIGH SIDE 高圧側: 470 lbf/in ² 33 bar		
AIR TIGHT PRESS. 気密試験圧力	LOW SIDE 低圧側: 256 lbf/in ² 18 bar	HIGH SIDE 高圧側: 569 lbf/in ² 40 bar		
MAX. ALLOW. TEMP. 許容温度	AT SWITCH BODY 本体側: -20~70°C		AT POWER ELEMENT 受圧部: 120°C	
DURABILITY 耐久回数	LOW SIDE: 100,000 TIMES 低圧側: 10 万回		HIGH SIDE: 10,000 TIMES 高圧側: 1 万回	
APPROVAL OF PED 圧力容器指令	CE 0035			

- When you install the pressure switch to the piping, please arrange the shape of the piping so as not the joint portion of the product to be excessively stressed to longitudinal, horizontal, or vertical directions joint portion of the product to be excessively stressed to longitudinal, horizontal, or vertical directions. Also, please do not hold the piping to arrange the shape of it after the pressure switch is installed to it.
- 配管時には継手部に前後、左右、上下方向に過度の応力が加わらないように配管形状を整えた上で取付けてください。また、配管接続後に配管を押さえて整える事は行なわないでください。
- Install the Product where vibration is less than 9.8m/s².
- 振動9.8m/s²以下の所に取り付けてください。
- Pressure indication is gage Pressure.
- 圧力はゲージ圧とする。

CATALOG NO. カタログ番号	UNIT 単位	OPERATING PRESS. (Adjusted Pressure of delivering.) 納入時設定値				LOW SIDE 低圧側		HIGH SIDE 高圧側			
		LOW SIDE 低圧側		HIGH SIDE 高圧側		RANGE 調整範囲		DIFFERENTIAL 入切差			
		ON 回路入	OFF 回路切	OFF 回路切	ON 回路入	MIN. 最低	MAX. 最高	MIN. 最低	MAX. 最高		
DYS-D606X14MMC1A2	lbf/in ² bar	MANUAL RESET 手動復帰	20 ± 2.8 1.38 ± 0.2	300 ± 7.3 20.7 ± 0.5	MANUAL RESET 手動復帰	-20 (inHg) -0.6	(85) (6)	APPROX 15 lbf/in ² (1 bar) PRESS. RISING MANUAL RESET 約 15 lbf/in ² (1 bar) 圧力下降時 手動復帰	100 8	425 30	APPROX 100 lbf/in ² (7 bar) PRESS. DROP MANUAL RESET 約 100 lbf/in ² (7 bar) 圧力下降時 手動復帰



Approved by	Date	Name
	2015 11.19	TYPE DYS PRESSURE SWITCH DYS形 圧力スイッチ
Designed by	Scale	Catalog Number
	1:2	DYS-D606X14MMC1A2
Drawing Number	N-YS-10262	
Drawn by	SAGINOMIYA SEISAKUSHO, INC.	