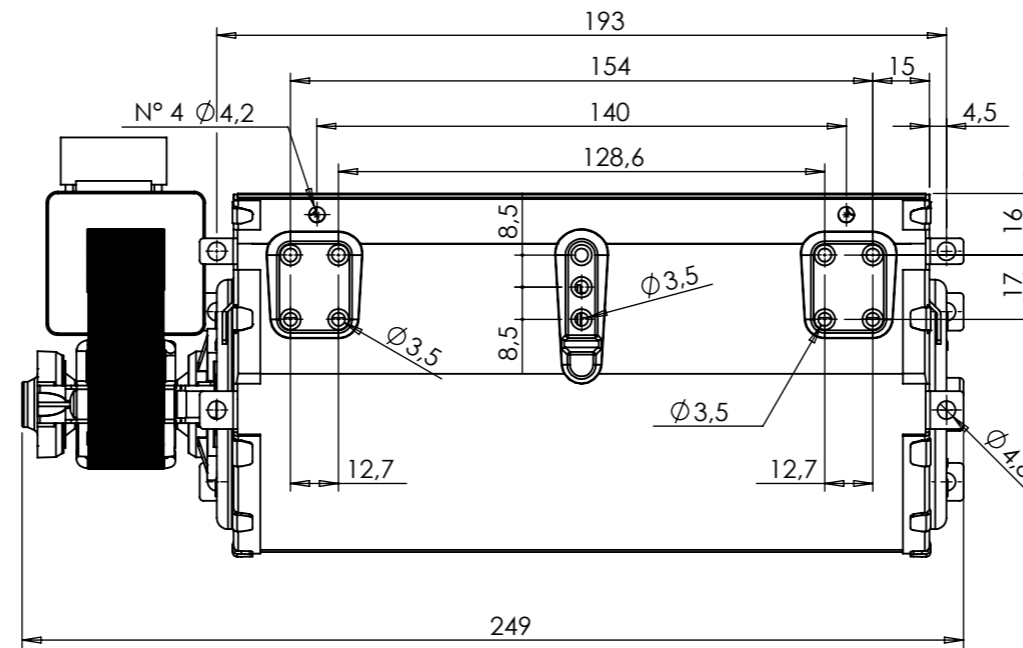
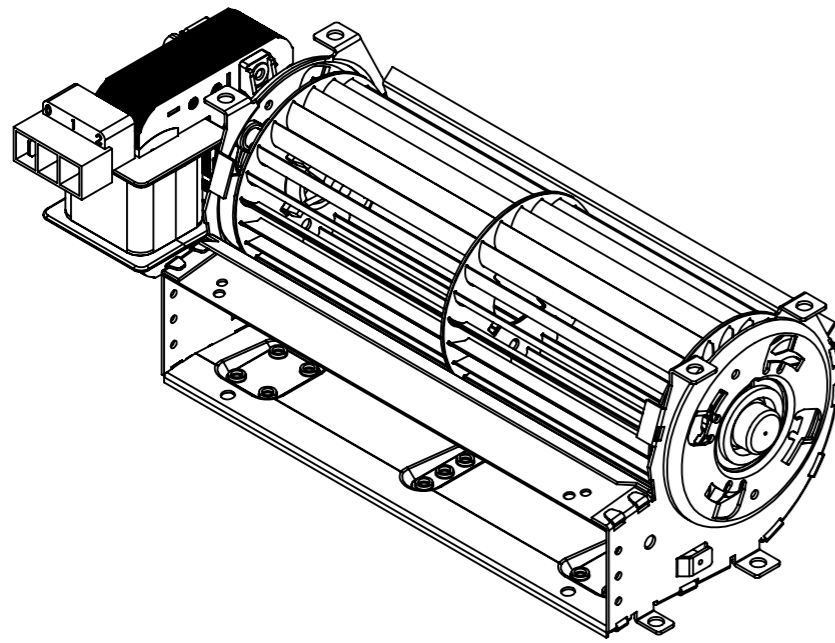
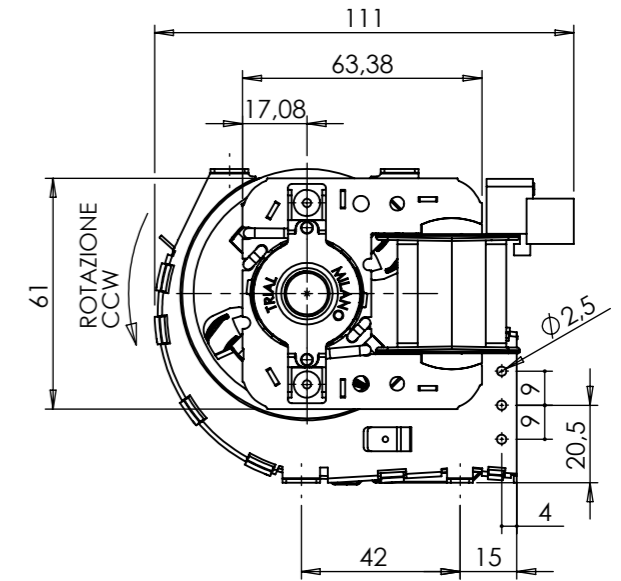


DATI CARATTERISTICI A 50HZ/TECHNICAL DATA AT 50HZ  
"TAS18B-215-00"

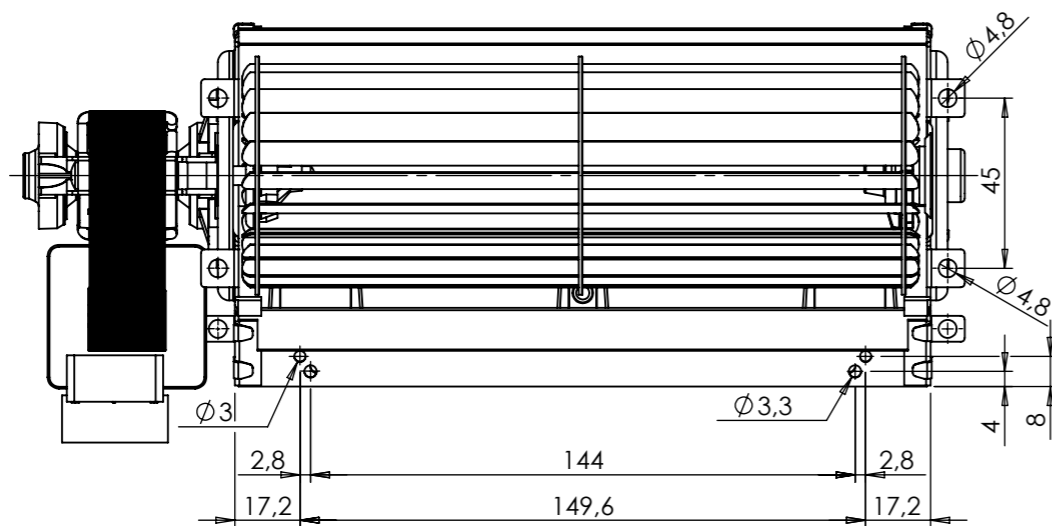
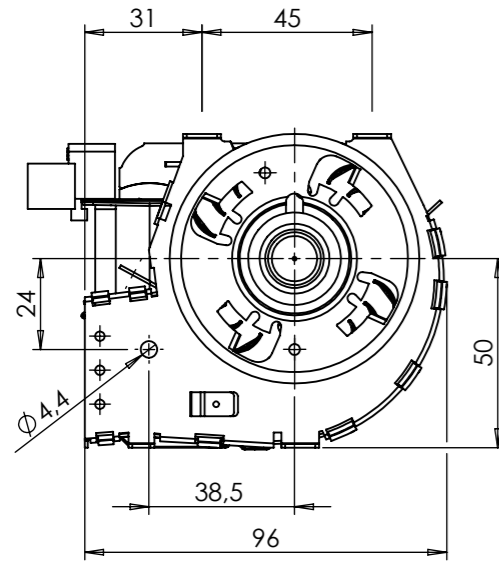
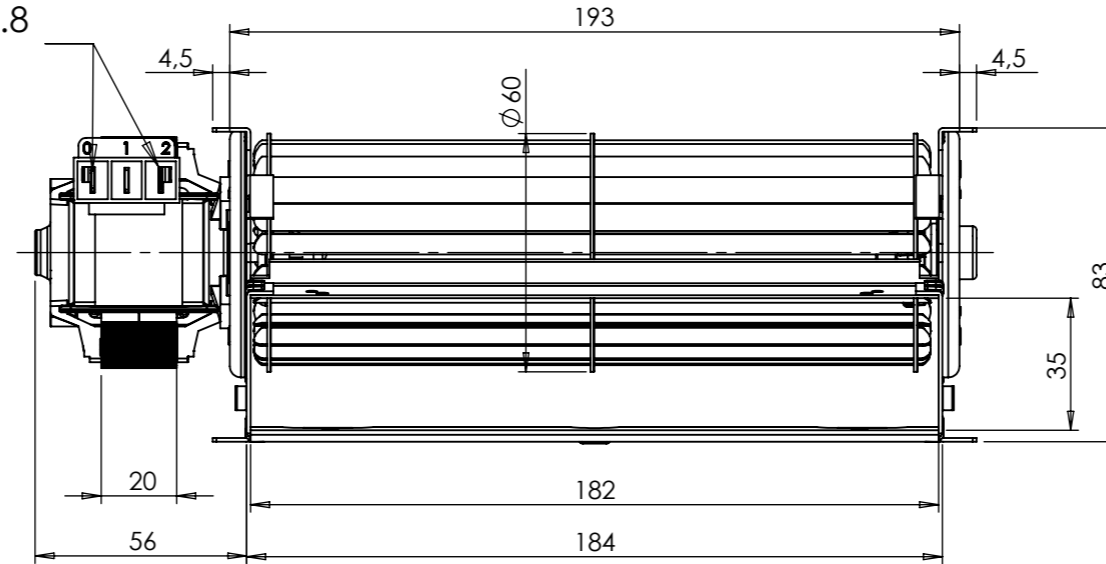
|  |      |       |
|--|------|-------|
| Tensione nominale/Rated Voltage                | V    | 230   |
| Frequenza/Rated Frequency                      | Hz   | 50-60 |
| Potenza assorbita/Input Power                  | W    | 36    |
| Classe isolamento/Insulation class (IEC 60085) |      | F     |
| Max temp./Max ambient temperature(IEC 60335-1) | °C   | 60    |
| N° di giri a vuoto/Rated speed no load         | Rpm  | 1800  |
| Portata a bocca libera/Rated airflow           | m³/h | 165   |
| Pressione statica/Static pressure              | Pa   | 60    |
| Rotazione/Rotation (side View)                 |      | CCW   |
| Funzionamento continuativo/Continuous duty     |      |       |



Vista di "Riferimento"



2 Faston  
6.3x0.8



FOR APPROVAL

SIGN \_\_\_\_\_

|   |  |  |
|---|--|--|
| Materiale:  | Peso netto [g]:  | Trattamento:   |
| <b>TRIAL Srl</b><br>S.Giuliano M.se Via dei Mille, 3<br>Tel (0039) 029822231 Uff. Commerciale<br>Tel (0039) 029822352 Uff. Tecnico<br>Fax (0039) 0298243291 | Per le quote lineari ed angolari prive di tolleranza, riferirsi alla norma UNI ISO 2768 grado Medio. | Dis. : Rizzi M.<br>Data : 25/09/2015<br>Scala : 1:2<br>Visto : - |
| Descrizione: TFA004-S7-EC   | 230V50/60HZ  | Foglio 1 / 1   |
| RIF: NCO 60-180/36  | 12221836   | Codice<br><b>TAS18B-215</b><br>Sostituisce il dis.               |
|   |  | Mod.<br><b>00</b>  |