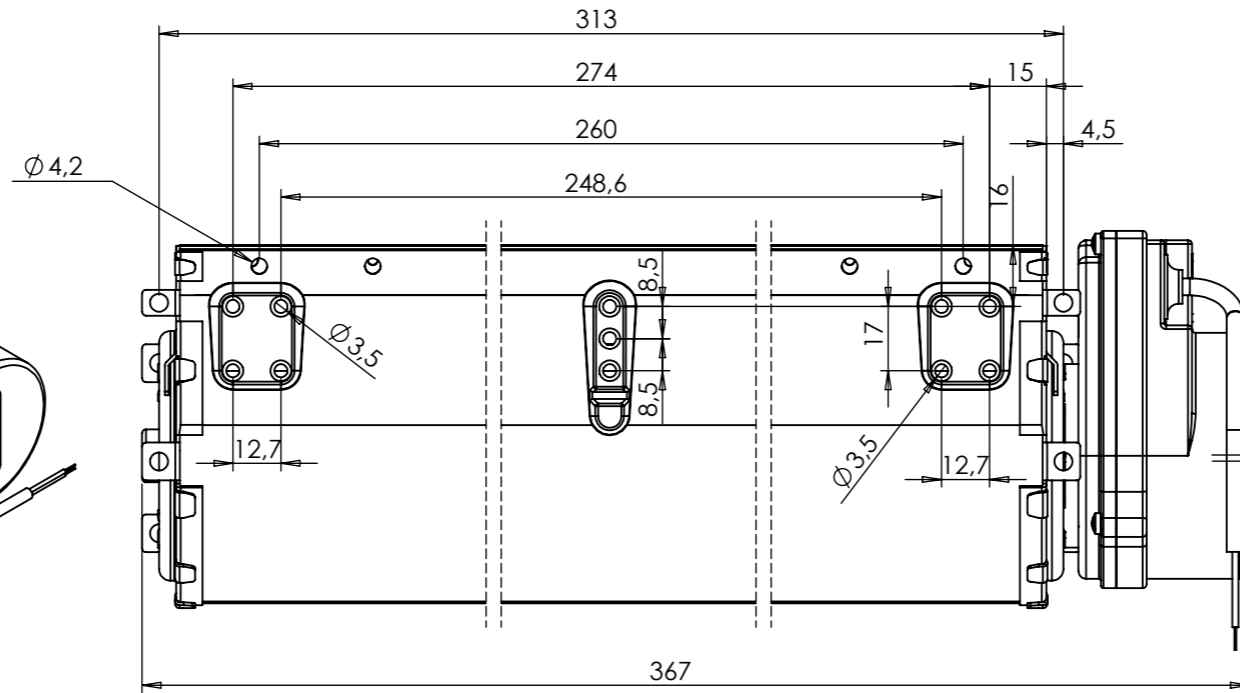
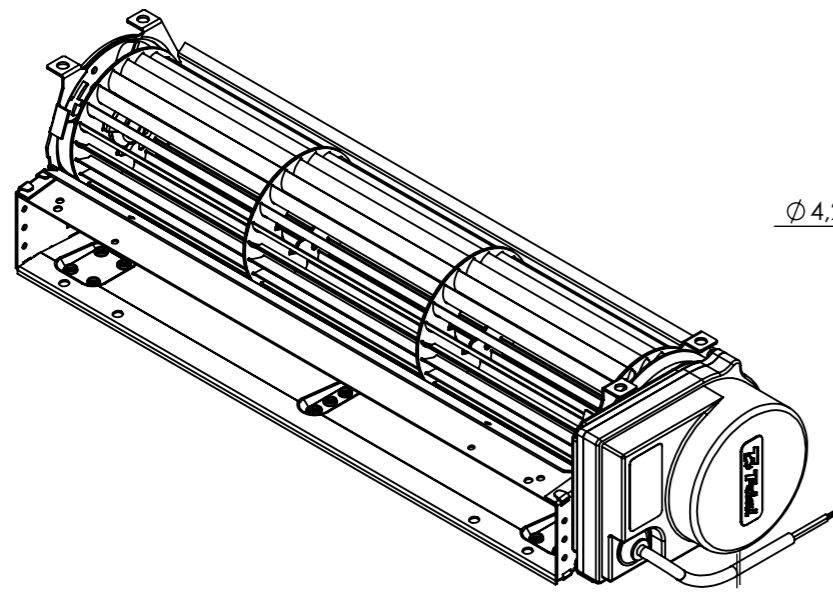
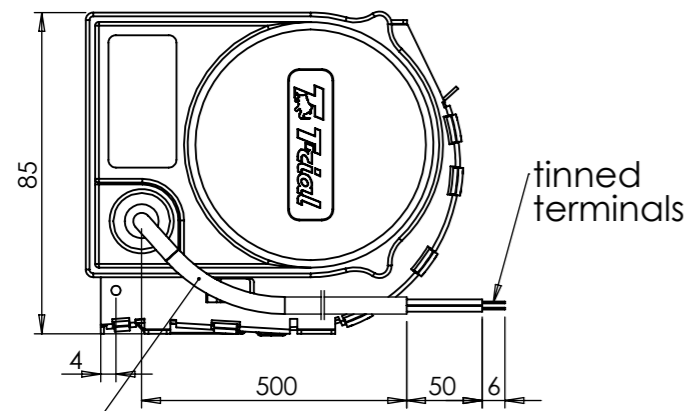


M006 Rev. 00

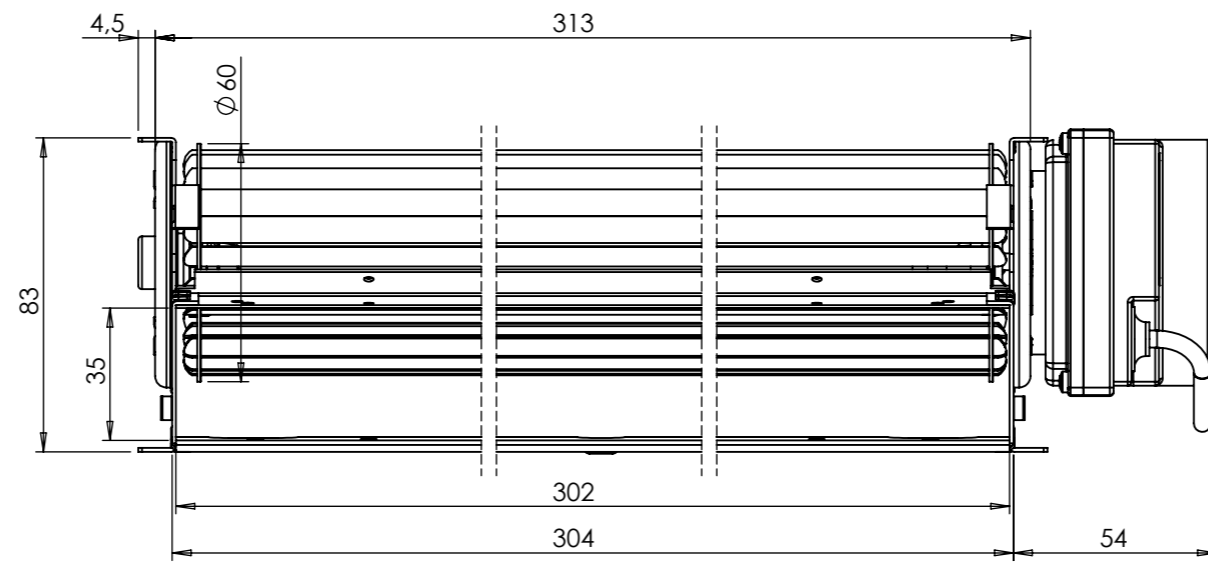
A termini di legge ci riserviamo la proprietà del presente disegno con il divieto di riprodurlo o di renderlo noto a terzi, senza nostra autorizzazione.



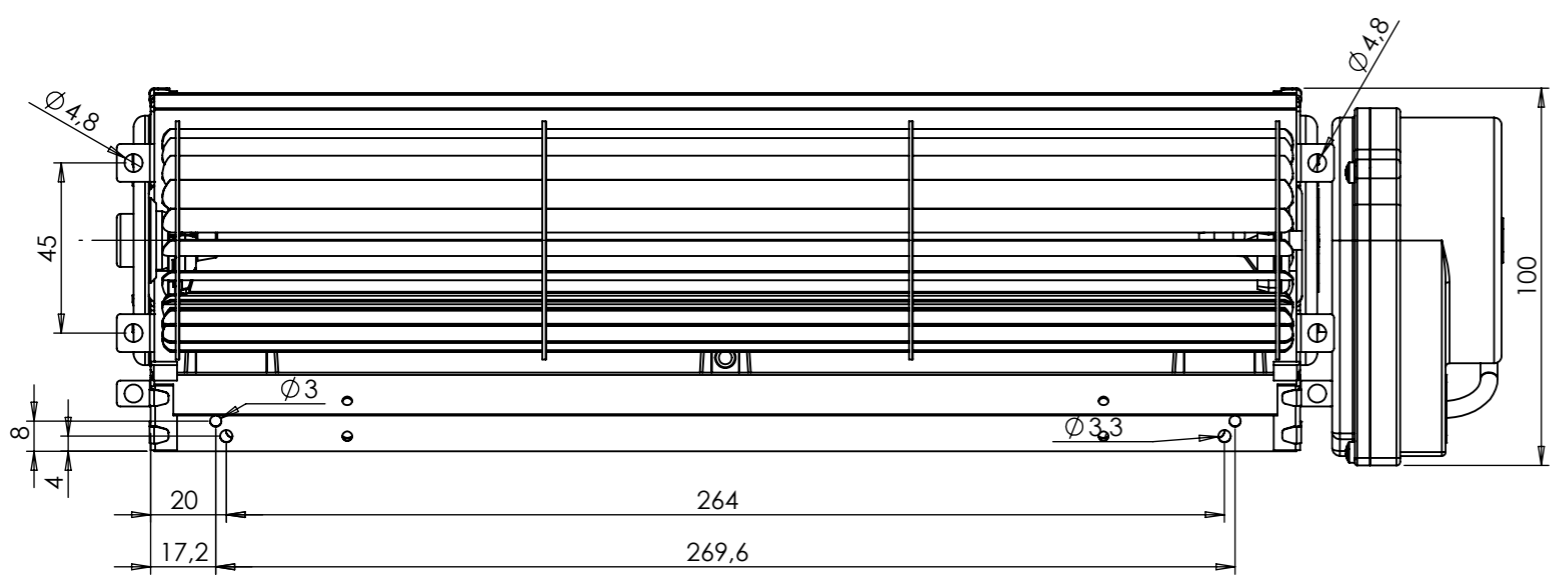
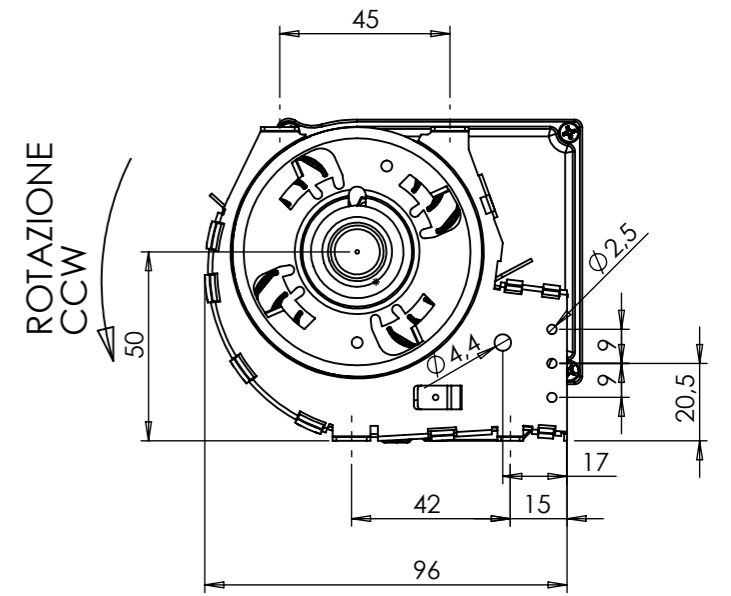
DATI CARATTERISTICI A 230V 50Hz/TECHNICAL DATA AT 230V 50Hz "TAS30E-001-00"			Mod.
Tensione nominale/Rated Voltage	V	220-240	
Frequenza/Rated Frequency	Hz	50/60	
Potenza assorbita/Input Power (±10%)	W	5,8	
Classe isolamento/Insulation class (IEC 60085)		A (105)	
min - Max ambient temperature	°C	-30 +60	
N° di giri a vuoto/Rated speed no load (±10%)	Rpm	1350	
Portata a bocca libera/Rated airflow (±10%)	m³/h	225	
Pressione statica/Static pressure (±10%)	Pa	30	
Rotazione/Rotation (side View)		CCW	
Posizione di montaggio(Asse motore)/ Mounting position (ref.Motor Axis)		orizzontale /horizontal	



UL STYLE 2464 22AWG



Vista di "Riferimento" side view



Materiale:	Peso netto [g]:	Trattamento:	Dis. : Rizzi M.
TRIAL Srl			Data : 10-4-18
S.Giuliano M.se Via dei Mille, 3 Tel (0039) 029822231 Uff. Commerciale Tel (0039) 0298222351 Uff. Tecnico Fax (0039) 0298243291	Per le quote lineari ed angolari prive di tolleranza, riferirsi alla norma UNI ISO 2768 grado Medio.		Scala : 1:2
Descrizione: TMAE-01005L-D7 220-240V50/60HZ		Foglio 1 / 1	Visto : -
			⊖ ⊕
			A3
			Codice
			TAS30E-001
			Mod.
			00