

**resideo**

Produktinformation

Skyddsdon typ CA med gängad anslutning för vätskekategori 3 enl. SS-EN 1717. Integrerad sil, kompakt konstruktion.

Dimensionsområde (DN)	15 - 20
Tryckklass (PN)	10
Temperatur (°C)	0 - 65
Huvudmaterial	Mässing



Användningsområde

Skyddsdon används i återströmningsskydd för att skydda dricksvattensystem internt och externt mot hävertåterströmning och övertrycksåterströmning. Skyddstäckning för vätska t o m kategori 3. Återströmningsskyddet är av typ CA i enlighet med SS-EN 1717. Används t.ex. vid påfyllning av värme- och kylsystem.

AMA-text

PSG.26 Återströmningsskydd

Återströmningsskydd AT 1169-X... med tryckstyrd mellankammare. Skyddsmodul typ CA för max skyddstäckning vätskekategori 3 enligt SS-EN 1717.

Kvalitetsäkring

AFS 2016:1, 8 paragraf, Vätskekategori 3, SS-EN 1717

Testad enligt EN 14367.

Märkning på produkt: Fabrikat, DN, PN, flödespil, tillverkare och tillverkningsnummer.

Energi/miljödeklaration

Byggvarubedömning: Undviks

BVB ID: 21104

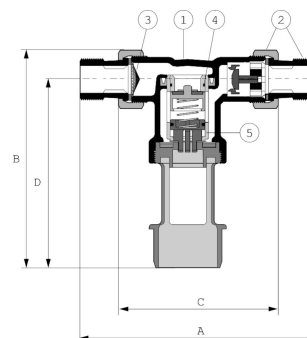
SundaHus: C-

Reach anmälningsplikt

Reach datum: 6/14/2023 12:00:00 AM

Detaljförteckning

Pos	Komponent	Material
1	Hus	Mässing avzinkningshärdig (DZR)
2	Kopplingsmutter/hylsa	Mässing avzinkningshärdig (DZR)
3	Sil	Rostfritt stål
4	Tätningring	NBR (nitrilgummi)
5	Tätningring	EPDM (etenpropengummi)



Mått och vikt

Dimensionsområde (DN): 15 - 20

Mått

DN	A	B	C	D
15	142	114	82	97
20	150	114	82	93

Funktion och konstruktion

Återströmningsskydd typ CA täcker riskerna t o m vätskekategori 3 vid inkoppling av dricksvatten. Dvs. "Vätska som medför viss hälsorisk genom närvaro av ett eller flera skadliga ämnen".

Skyddsdonet är indelat i tre tryckzoner genom dubbla backventiler och mellanliggande kammare med dränering. Mellankammaren ger en säkerhetszon mellan inkommande dricksvatten och förorenat vatten nedströms. När differensstrycket mellan inloppszone och mellanzone sjunker under 10% av inloppstrycket dränerar mellankammaren till atmosfär. Skyddet skyddar både mot hävertåterströmning och övertrycksåterströmning.

Återströmningsskyddet är försett med en integrerad sil i skyddsdonets inlopp.

Tekniska data

Huvudmaterial: Mässing

Huvudmaterialkod: Mässing avzinkningshärdig (DZR)

Ingående material: Mässing, Rostfritt stål, Gummi

Ingående materialkod: Mässing avzinkningshärdig (DZR), EPDM (etenpropengummi)

Temperatur (°C): 0 - 65

Tryckklass (PN): 10

Anslutning: Invändig gänga ISO 228-1 (G, BSPP)

ETIM klassning: EC004501 - Återströmningsskydd

Installation och underhåll

Flödesriktning: Enkelriktad

Möjlig montageposition: Horisontell

Möjlig montageposition notering: Monteras horisontellt med dränering nedåt.

Produkten medger ej reparation utöver rengöring. Inloppssilen kan behöva rengöras från smuts och metallspån. Kägelsatsen med backventil kan monteras ut genom att skruva dräneringsröret i botten. Monteras horisontellt med dränering nedåt.

Hör gärna av dig

Vi svarar på dina frågor via e-post och telefon. Inga frågor är för små, inga utmaningar är för stora. Du är alltid välkommen hos Armatec.

info@armatec.se | +46 31 89 01 00 | www.armatec.se

FÖRETAGETS LEDNINGSSYSTEM
ÄR CERTIFIERAT AV DNV
ISO 9001 • ISO 14001