

**resideo**

Produktinformation

Skyddsmodul typ AB för vätskekategori 5 enligt SS-EN 1717. Komplet enhet färdig för installation med modulär konstruktion, frekvensstyrd centrifugalpump och bufferttank.

Dimensionsområde (DN, liter)	350 - 540
------------------------------	-----------

Tryckklass (PN)	16
-----------------	----

Temperatur (°C)	5 - 40
-----------------	--------

Huvudmaterial	Plaster
---------------	---------

Användningsområde

För att skydda tappvattensystem internt och externt mot hävertåterströmning och övertrycksåterströmning. Skyddstäckning för vätska t o m kategori 5. Återströmningsskyddet är av typ AB i enlighet med SS-EN 1717. Uppfyller kraven vid inkoppling av tappvatten till: Renspolning vid avloppsanläggningar, lantbruk, spolning och rening av sanitär utrustning inom sjukhus eller vid andra applikationer där luftgap krävs.

AMA-text

PSG.261 Återströmningsskydd med luftgap

Återströmningsskydd AT 1162-1..., skyddsmodul typ AB med bufferttank för skyddstäckning av vätskekategori 5 enligt SS-EN 1717. Utförande med tank i polyeten, volym 350 - 540 liter. Högtryckspump med flöde 7,0 - 43,0 m³/h och tryck 1,5 - 8,0 bar.

Kvalitetsäkring

Vätskekategori 5, SS-EN 1717

Produkten är CE-märkt

Återströmningsskyddet är i utförande enligt DIN 1988-500. Uppfyller kraven i Boverkets Byggregler BBR, installationer för tappvatten. Överensstämmer med SS-EN 1717 som skyddsmodul typ AB för vätskekategori 5. Enheten är CE-märkt.

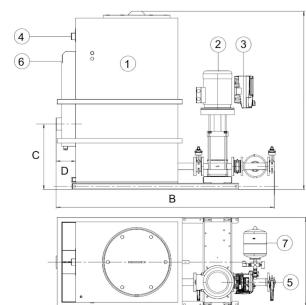
Märkning på produkt: Uppgifter om tillverkningsår, tillverkningsnummer, modell, el-data, IP-klass samt tryck/flöde anges på enhetens märkskylt. CE-märkt.

Energi/miljödeklaration

Reach datum: 6/14/2023 12:00:00 AM

Detaljförteckning

Pos	Komponent	Material
1	Bufferttank	
2	Centrifugalpump	
3	Frekvensomvandlare	
4	Inlopp	
5	Utlopp	
6	Bräddavlopp	
7	Tryckutjämningskärl	



Mått och vikt

Dimensionsområde (DN, liter): 350 - 540

1162-

DN	A	B	C	D	E
32	800	1543	587	175	1185
50	800	1965	587	175	1600
65	800	1990	587	175	1600

Funktion och konstruktion

Återströmningsskydd typ AB täcker riskerna t o m vätskekategori 5 vid inkoppling av tappvatten. Dvs. "Vätska som medför hälsorisk genom närvaro av mikroorganismer eller virus". Luftgapet i modulen följer standardens krav.

Helautomatiskt enhet med modulär design innefattande högtryckspump, frekvensomvandlare, tryckutjämningskärl och bufferttank. Systemet startas och regleras av trycket. Flödet styrs via frekvensomvandlaren. Om det förinställda trycket underskrids, startar pumpen och frekvensomvandlaren reglerar enheten till inställt värde så ett konstant tryck alltid är tillgängligt. Flödet sjunker när förbrukningen minskar och enheten stängs av efter en bestämd minsta gångtid (0 till 600 sekunder, standard inställning är 60 sekunder.)

Vattennivån i bufferttanken mäts med två nivåvippor. På utloppssidan finns ett tryckutjämningskärl samt trycksensor och en tryckmätare. Bräddningen har ett integrerat hävertskydd och kan anslutas direkt till avloppet.

Varvtalsreglerad kompakt tryckstegringsenhet med:

- En normalsugande, vertikal högtrycksrotationspump med alla komponenter i kontakt med mediet

- Högeffektiv motor med frekvensomriktare, energieffektivitetsklass IE4 enligt IEC-CD 60034 - 30 ED. 2
- Backventil
- Avstängningsventil på inlopps- och utloppssidan
- Membranexpansionskärl på utloppssidan som kärl
- Tryckgivare på trycksidan
- Vibrationsdämpare mellan pump och basram
- Visning av tryckmätare
- Avstängningsventil, låsbar
- Rörledningar
- Systemet ansluts till installationsrörledningen med G1 ¼", G2" eller G2 1/2" (beroende på version)
- Basram
- Rostfritt stål
- Rostfritt stål
- Belagt stål

2. Självkylande frekvensomvandlare anpassad till motorn

- Se instruktionerna för frekvensomformaren

3 Bufferttank:

- Icke-cirkulär, fritt överflöde enligt EN13077, Typ AB
- Dräneringsanslutning med integrerad vattenlås:
DN100 för CBU146-32A-060 och CBU146-40A060
DN150 för CBU146-50A-060, CBU146-65A-060, CBU146-65B-060 och CBU146-80B-060
- Tankvolym enligt DIN 1988-500 eller individuellt godkänd
- Återmatning av dricksvatten via flottörventil, lämplig för dricksvatten

Ej avbildade komponenter

Kopplingslådan består av:

- Strömförsörjningsanslutning via 3/N/PE, AC 400V, 50Hz
- Låsbar huvudbrytare för nödstopp (reparationsbrytare)
- LED, grön för normal funktion, gul för varning, röd för larm och beskrivningstext i displayen.
- Motorskyddsanordning (ingår i frekvensomriktaren)
- Kopplingslist/klämmor med etiketter för alla anslutningar
- Stickkontakter för enkel anslutning till den elektriska utrustning som är monterad i försörjningsbehållaren

Meddelanden som kan skickas via potentialfri kontakt för

- Larm och varningar
- Indikator för pumpdrift

Tekniska data

Uppfordringshöjd (m) från: 81 - 100

Huvudmaterial: Plaster

Ingående material: Gråjärn, Rostfritt stål, Stål, Plaster, Gummi

Materialnotering: Se bruksanvisning.

Temperatur (°C): 5 - 40

Tryckklass (PN): 16

ETIM klassning: EC004501 - Återströmningsskydd

Installation och underhåll

Enheten skall underhållas enligt tillverkarens föreskrifter. För mer information se bruksanvisningen.

Hör gärna av dig

Vi svarar på dina frågor via e-post och telefon. Inga frågor är för små, inga utmaningar är för stora. Du är alltid välkommen hos Armatec.

info@armatec.se | +46 31 89 01 00 | www.armatec.se

FÖRETAGETS LEDNINGSSYSTEM
ÄR CERTIFIERAT AV DNV
ISO 9001 • ISO 14001