

**resideo**

Produktinformation

Skyddsmodul typ BA i rostfritt stål. Gängad anslutning för vätskekategori 4 enl. SS-EN 1717. Integrerad sil, kompakt konstruktion.

Dimensionsområde (DN, liter)	15 - 50
------------------------------	---------

Tryckklass (PN)	10
-----------------	----

Temperatur (°C)	0 - 65
-----------------	--------

Huvudmaterial	Rostfritt stål
---------------	----------------



Användningsområde

Återströmningsskydd används för att skydda tappvattensystem internt och externt mot hävertåterströmning och övertrycksåterströmning. Skyddstäckning för vätska t o m kategori 4. Återströmningsskyddet är av typ BA i enlighet med SS-EN 1717. AT 1168B och 1168R har integrerat filter och är därför mycket lämpligt vid kompakta installationer.

AMA-text

PSG.260 Sammansatta återströmningsskydd

Återströmningsskydd AT 1168-...SS DN..., Skyddsmodul komplett bestående av skyddsdon typ BA med dubbla backventiler och mellanliggande tryckstyrd kammare med dränering, integrerat filter, in- och utloppsventiler. PN10 i gängat utförande. För max skyddstäckning av vätskekategori 4 enligt SS-EN 1717.

Kvalitetsäkring

Vätskekategori 4, SS-EN 1717

Märkning på produkt: Fabrikat, DN, PN, flödespil, tillverkare och tillverkningsnummer.

Separat kontrollmärkbricka.

Energi/miljödeklaration

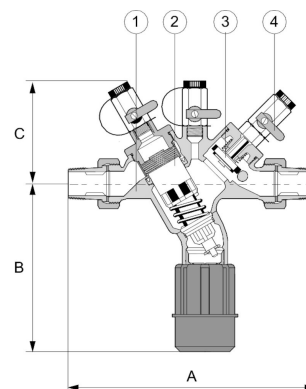
Byggvarubedömning: Accepteras

BVB ID: 124905

Reach datum: 6/14/2023 12:00:00 AM

Detaljförteckning

Pos	Komponent	Material
1	Hus	Syrafast stål 316L (1.4404)
2	Backventil/dräneringsventil inlopp	Plaster
3	Utloppsbackventil	Plaster
4	Kontrollventiler	Syrafast stål 316 (1.4408)
5	Membran, tätningar	EPDM (etenpropengummi)



Mått och vikt

Dimensionsområde (DN, liter): 15 - 50

Mått

DN	A	B	C
15	225	140	110
20	225	140	110
25	225	140	110
32	327	172	165
40	348	172	165
50	348	172	165

Funktion och konstruktion

Återströmningsskydd typ BA täcker riskerna t o m vätskekategori 4 vid inkoppling av tappvatten, dvs. "Vätska som medför hälsorisk genom närvaro av ett eller flera giftiga eller mycket giftiga ämnen eller ett eller flera radioaktiva, mutagena eller cancerogena ämnen".

Skyddsdonet har dubbla backventiler och mellanliggande kammare med dränering (dräneringsventilen är kombinerad i en insats med inloppsbackventilen). Skyddsdonen arbetar med tre olika tryckzoner. Trycket i zon 1 är högre än i zon 2, vilket är högre än i zon 3. En dräneringsventil är ansluten i zon 2 och öppnas när tryckskillnaden mellan zon 1 och zon 2 faller till 0,14 bar. Vattnet i zon 2 dräneras till atmosfären. På så vis förhindras hävert- eller övertrycksåterströmning till systemet.

Återströmningsskyddet skall installeras som komplett skyddsmodul. Det är ett absolut krav på att återströmningsskyddet blir installerat som skyddsmodul.

Tekniska data

Huvudmaterial: Rostfritt stål

Ingående material: Rostfritt stål

Temperatur (°C): 0 - 65

Tryckklass (PN): 10

ETIM klassning: EC004501 - Återströmningsskydd

Installation och underhåll

Flödesriktning: Enkelriktad

Möjlig montageposition: Horisontell

Möjlig montageposition notering: Skall monteras med dränering nedåt.

För komplett skyddsmodul komplettera med 2st kulventiler.

Se bruksanvisning.

Hör gärna av dig

Vi svarar på dina frågor via e-post och telefon. Inga frågor är för små, inga utmaningar är för stora. Du är alltid välkommen hos Armatec.

info@armatec.se | +46 31 89 01 00 | www.armatec.se

FÖRETAGETS LEDNINGSSYSTEM
ÄR CERTIFIERAT AV DNV
ISO 9001 • ISO 14001