

Återströmningsskydd

typ BA - vätskekategori 4

AT 1168B, 1168R

Dimensionsområde	PN	Temperaturområde	Material
G 1/2 - G 2	10	0 °C till 65 °C	Rödgoods / Mässing
G 1/2 - G 2	10	0 °C till 65 °C	Rostfritt stål

Användningsområde

Återströmningsskydd används för att skydda tappvattenssystem internt och externt mot hävertåterströmning och övertrycksåterströmning. Skyddstäckning för vätska t o m kategori 4. Återströmningsskyddet är av typ BA i enlighet med SS-EN 1717. AT 1168B och 1168R har integrerat filter och är därför mycket lämpligt vid kompakta installationer.

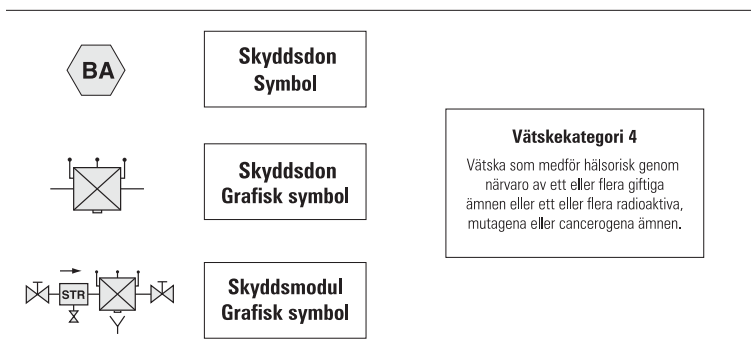


AT 1168B, 1168R

AMA-text

PSG.260 Sammansatta återströmningsskydd

Återströmningsskydd **AT 1168BXXM** (alt. 1168RXXM för utförande i rostfritt stål) DNXX, Skyddsmodul komplett bestående av skyddsdon typ BA med dubbla backventiler och mellanliggande tryckstyrd kammare med dränering, integrerat filter, in- och utloppsventiler. PN 10 i gängat utförande. För max skyddstäckning av vätskekategori 4 enligt SS-EN 1717.



Kvalitetssäkring

Överensstämmelse med SS-EN 1717.
DIN/DVGW typgodkännande nr. DW-6305 BN 0290.

Detaljförteckning

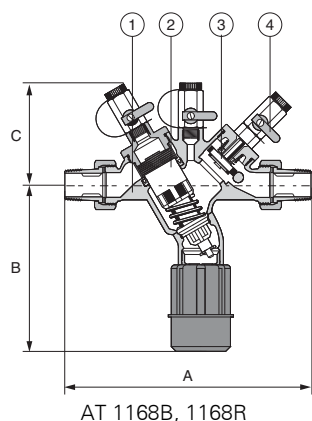
		AT 1168B	AT 1168R
1	Hus	Rödgoods / Mässing *	Rostfritt stål
2	Backventil	Syntet, rödgods	Syntet, rostfritt stål
3	Backventil	Syntet, rödgods	Syntet, rostfritt stål
4	Kontrollventiler	Mässing	Rostfritt stål
	Membran, tätningar	NBR, EPDM	NBR, EPDM

* = Rödgoods för skyddsdon märkta BA 295, mässing för skyddsdon märkta BA 295S.

Återströmningsskydd

typ BA - vätskekategori 4

AT 1168B, 1168R



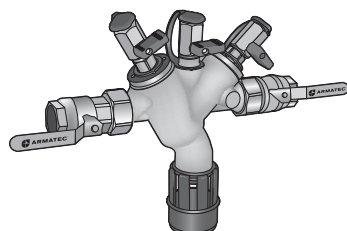
Mått och vikt

AT 1168B	A	B	C	Ans- lutning	Vikt	Byg- glängd
Anslutning				dräner- ing	don	modul*
G 1/2 (DN 15)	195	143	88	50	1,6	275
G 3/4 (DN 20)	208	143	88	50	1,8	300
G 1 (DN 25)	225	143	88	50	2,1	330
G 1 1/4 (DN 32)	320 / 272 *	174	103	50	3,3	390
G 1 1/2 (DN 40)	322	217	126	70	5,9	455
G 2 (DN 50)	348	217	126	70	7,2	500

* = 320mm för skyddsdon märkta BA 295, 272mm för skyddsdon märkta BA 295S.

AT 1168R	A	B	C	Anslutning	Vikt
Anslutning				dränering	don
G 1/2 (DN 15)	225	137	99	50	1,80
G 3/4 (DN 20)	225	137	99	50	1,80
G 1 (DN 25)	225	137	99	50	1,80
G 1 1/4 (DN 32)	327	172	153	70	5,70
G 1 1/2 (DN 40)	348	172	153	70	5,80
G 2 (DN 50)	348	172	153	70	5,90

Mått i mm, vikt i kg. (Rostfri modell).



Komplett skyddsmodul

Funktion och konstruktion

Återströmningsskydd typ BA täcker riskerna t o m vätskekategori 4 vid inkoppling av tappvatten, dvs. "Vätska som medför hälsorisk genom närvaro av ett eller flera giftiga eller mycket giftiga ämnen eller ett eller flera radioaktiva, mutagena eller cancerogena ämnen".

Skyddsdonet har dubbla backventiler och mellanliggande kammare med dränering (dräneringsventilen är kombinerad i en insats med inloppsbackventilen). Skyddsdonen arbetar med tre olika tryckzoner. Trycket i zon 1 är högre än i zon 2, vilket är högre än i zon 3. En dräneringsventil är ansluten i zon 2 och öppnas när tryckskillnaden mellan zon 1 och zon 2 faller till 0,14 bar. Vattnet i zon 2 dräneras till atmosfären. På så vis förhindras hävert- eller övertrycksåterströmning till systemet.

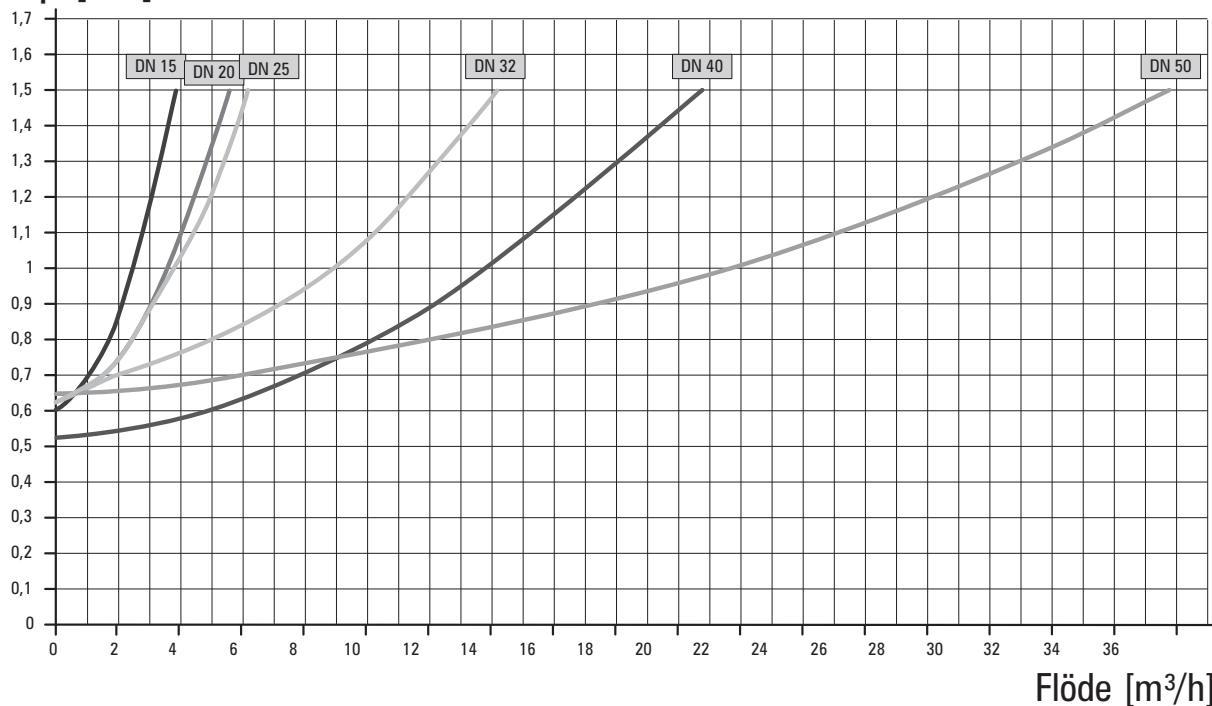
Återströmningsskyddet skall installeras som komplett skyddsmodul. I skyddsmodulen ingår ett skyddsdon typ BA ihop med ett integrerat smutsfilter. För in- och utloppet ingår avstängningsventiler. Det är ett absolut krav på att återströmningsskyddet blir installerat som skyddsmodul.

Rätten till ändringar utan föregående meddelande förbehålls.
Armatec ansvarar inte för eventuella tryckfel eller missförstånd.
Dokumentet får kopieras endast i sin helhet.

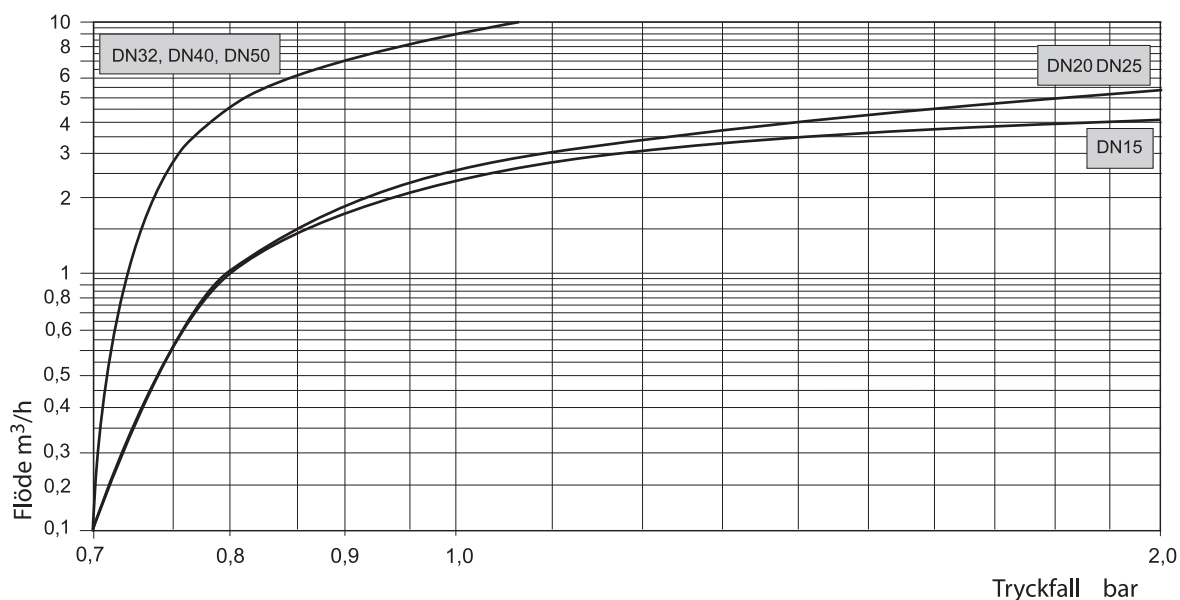


Tryckfallsdiagram

Δp [bar]



AT 1168B



AT 1168R

Underhåll och reservdelar

Otillräckligt eller felaktigt underhåll av en tappvatteninstallation, inklusive återströmningsskydd, kan resultera i en försämrad tappvattenkvalitet. Regelbunden (årligt) underhåll av skyddsmodulen skall därför genomföras för att säkerställa skyddens långsiktiga funktion. Detta är ett krav enligt standarden SS-EN 1717.

Den årliga kontrollen skall utföras av för ändamålet utbildad och av Armatec AB godkänd kontrollant.

För alla installerade återströmningsskydd av typ BA skall årliga kontrollrutiner upprättas och kontrollrapport insändas till vattenleverantören.

Armatecs servicetekniker är speciellt utbildade och certifierade för reparation och servicekontroll av återströmningsskydd. Vi erbjuder oss att utföra servicekontrollen och se till att underlag för erforderlig rapportering sker.

Se bruksanvisning för reservdelslista.

Märkning

Fabrikat, DN, PN, flödespil, tillverkare och tillverkningsnummer.
Separat kontrollmärkbricka.

Beställningsnyckel

M = komplett skyddsmodul		
Storlek	AT-nr	RSK-nr
G 1/2 (DN 15)	1168B15M	5021038
G 3/4 (DN 20)	1168B20M	5021039
G 1 (DN 25)	1168B25M	5021040
G 1 1/4 (DN 32)	1168B32M	5021041
G 1 1/2 (DN 40)	1168B40M	5021042
G 2 (DN 50)	1168B50M	5021043

Rostfritt stål	
Storlek	AT-nr
G 1/2 (DN 15)	1168R15
G 3/4 (DN 20)	1168R20
G 1 (DN 25)	1168R25
G 1 1/4 (DN 32)	1168R32
G 1 1/2 (DN 40)	1168R40
G 2 (DN 50)	1168R50