

### Användningsområde

Fjärrvärmecentral för tappvarmvattenberedning och uppvärmning av flerfamiljshus och kommersiella fastigheter. AT 8472 är anpassad för anslutning till fjärrvärmesystem och kan fås med växlare för tappvarmvatten, radiatorer, ventilation samt markvärme.

Fjärrvärmecentral med 2-stegs-koppling är lämplig för fastigheter med större antal lägenheter och större tappvattenförbrukning samt för fastigheter med högre temperatur i radiatorsystem. En tumregel kan sägas att när den totala anslutningseffekten överstiger 1 MW (för ett bostadshus) är 2-stegskoppling att föredra.

### AMA-text

#### PJB.0 \*Sammansatta värmeväxlarenheter

Kundanpassad prefabricerad värmeväxlarenhet AT 8472 med 2-stegskoppling, indirekt kopplad med lödda värmeväxlare. AT 8472 levereras med styr- och reglerutrustning, pumpar och armaturer på primärsidan och sekundärsidan enl kundkrav.

Enheten är utförd och märkt enligt AFS 2016:1

### Kvalitetssäkring

Värmeväxlare tillverkas under egenkontroll i enlighet med Tryckkärlsdirektivet (PED) 2014/68/EU. Sammanbyggnaden av växlarenheten sker enligt Arbetssmiljöverketsföreskrift AFS 2016:1

### Styrsystem

AT 8472 kan utrustas med styrsystem om kund så önskar. Reglercentral EC Heat, AT 8494A, är Armatecs standardcentral. För mer information se separat produktblad.

Vi kan även leverera med komplett apparatskåp med DUC lösningar av fabrikat Erab, Siemens, KTC, TAC och Regin.

Vid leverans utan styrsystem är prefabeneheten utrustad med styrventiler och givaranslutningar enl kundens önskemål.

Fjärrvärmecentralen är förberedd för el-anslutning 230/400/50Hz 10A.

### Funktion och konstruktion

Fjärrvärmeundercentral med 2-stegs-koppling möjliggör bra avkylning av fjärrvärmereturvatten, vilket innebär maximalt utnyttjande av tillförd energi och låga driftkostnader.

Fjärrvärme värmer vatten för värmekretsen i radiatorväxlaren 3 med hjälp av styrventilen 2.1 och givaren 3.1 i radiatorkretsen. Fjärrvärmereturen förvärmer inkommande tappkallvatten i förvärmningsväxlaren 6b. Uppvärmning till önskad temperatur på utgående varmvatten sker i eftervärmningsväxlaren 6a med hjälp av givaren i utgående varmvattenledning 6.1 och styrventilen i primärkretsen 5.1.

För effekter upp till 300 kW levereras för- och eftervärmningsväxlarna sammanbyggda i en 2-stegs växlaren. Vid större effekter eller vid stora fjärrvärmereturflöden består tappvarmvattenkretsen av en större förvärmnings- och en mindre eftervärmningsväxlare.

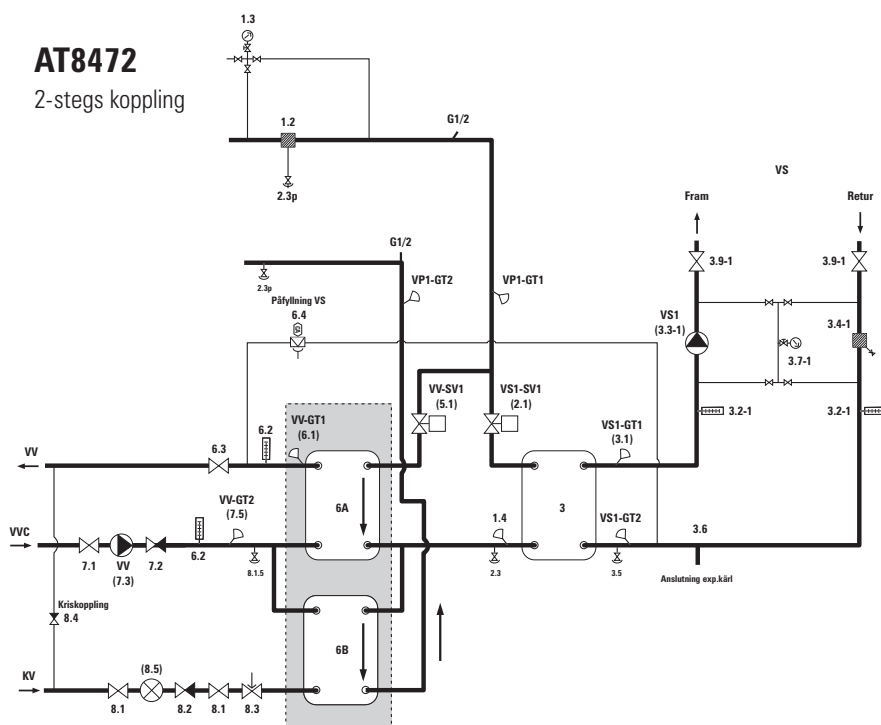


AT 8472

# Fjärrvärmecentral Maxi Flex

2-steps-koppling

AT 8472



## Detaljförteckning

Komponentlista		
Fjärrvärmekrets	Tappervarmvattenkrets	Radiatorkrets
1.1 Avstängningsventil- tillval	6.1 Temperaturgivare VV1-GT1	3.1 Temperaturgivare VS1-GT1,2
1.2 Filter	6.2 Termometer	3.2 Termometer
1.3 3-punkts manometer, 0-25 bar	6.3 Avstängningsventil	3.3 Pump VS1
1.4 Termometer	6.4 Påfyllning värmekretsen, skyddsmodul typ CA	3.4 Filter
1.5 Temperaturgivare VP1-GT1,2 - tillval	7.1 Avstängningsventil	3.5 Avtappningsventil
2.1 Styrventil radiatorkretsen VS1-SV1	7.2 Backventil	3.6 Ansl. expansionsystem
2.3 Avtappningsventil	7.3 VVC pump VW1	3.7 4-punkts manometer
3 Värmeväxlare radiatorkretsen	7.4 Injusteringsventil - tillval	3.8 Luftavskiljare - tillval
5.1 Styrventil varmvattenkretsen VV1-SV1	7.5 Temperaturgivare VV1-GT2 - tillval	3.9 Avstängningsventil
6 Värmeväxlare varmvattenkretsen	8.1 Avstängningsventil	3.10 Injusteringsventil - tillval
	8.2 Backventil	
	8.3 Säkerhetsventil KV	
	8.4 Kriskoppling - bipackas	
	8.5 Vattenmätare med pulsgivare alt M-Bus modul - tillval	

Rätten till ändringar utan föregående meddelande förbehålls.  
Armatec ansvarar inte för eventuella tryckfel eller misstänksänd.  
Dokumentet får kopieras endast i sin helhet.



# Fjärrvärmecentral Maxi Flex

2-stegs-koppling

AT 8472

## Tekniska data

Krets	Max drifttryck	Max drifttemperatur
	Mpa	°C
Fjärrvärme	1,6	120
Radiator	0,6	100
Tappvarmvatten	1,0	100

## Mått och vikt

Mått och vikt varierar beroende på exempelvis effekt, temperaturer och flöden. Därför kan inga generella mått eller vikter anges. Detta kan dock fås vid förfrågan. Större fjärrvärmecentraler byggs i moduler som möjliggör en enkel transport och sammansättning på plats.

Fjärrvärmecentralen tillverkas kundanpassad vilket möjliggör för kunden att påverka fjärrvärmecentralens mått, delbart utförande samt anslutningsalternativ.

## Dimensionering

Kontakta Armatec för dimensionering. Använd gärna vår dimensioneringsunderlag som mall. Denna finns på [armatec.se](http://armatec.se) under teknisk hjälp/förfrågningsunderlag.

## Installation

Efter transport och hantering vid installation är det mycket viktigt att enhetens samtliga kopplingar efterdras och kontrolleras. Detta görs innan enheten tas i bruk, så att inget läckage uppstår.

Igångkörning av reglerutrustning **ingår ej**. Eftersom varje objekt är unikt (både vad gäller radiatorkrets och varmvattenkrets) skall injustering i varje enskilt fall ske efter:

- husets behov av värme och varmvatten
- husets sekundära förhållanden
- de aktuella primärförhållandena (fjärrvärmesidan).

## Märkning

Uppgifter om artikelnummer, tillverkningsnummer, typgransningsnummer, drifttryck, drifttemperatur, och effekter anges på värmeväxlarenhetens märkskylt.

## Beställningsnyckel

Dimensionering av fjärrvärmeundercentralen är objektbaserad och har ett eget artikelnummer, som skall anges vid beställning.

