

## Användningsområde

Armatec FLEX magnetventil för styrning av till och frånluft kan användas till pneumatiska manöverdon med NAMUR, t.ex. AT3830/3831/3840/3841.

## Funktion och konstruktion

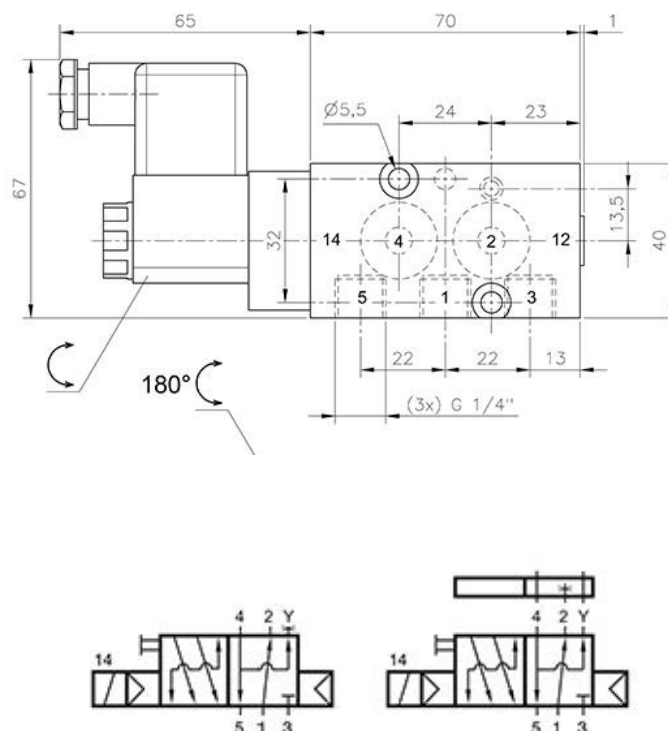
Ventilen är tillverkad av aluminium och utrustad med en manuell testskruv för användning vid uppstart eller spänningssvikt. Ventilen levereras som standard med kombinerade strypskruvar/ljuddämpare, 6 mm slanganslutning och LED lampa på spolen.



## Tekniska data

	AT 3816-FLEX
Funktion	Multi (3/2 och 5/2) Namur
Media	Luft och neutrala gaser, 50µm filtrering
Arbetsstryck	2-10 bar
Max flöde	1250 /min
Omgivningstemperatur	-10 till +60° C
Effektförbrukning	3W
Spänningar DC*	12, 24, 48, VDC
Spänningar AC*	24, 110, 230 VAC
Responstid	15ms
Skyddsklass	IP65
Anslutningar	Port 1: G 1/4"
Handmanöver	Ja
LED-indikering	Ja
Avluftning	Strypskruv med ljuddämpare

\*Anges vid beställning



## Tillbehör och varianter

- Med 1,8W spole för ASi BUS och andra låg-watt installationer
- ATEX/ Ex variant EEx M II T4
- För -40° applikationer
- SS316 husmaterial
- Stay-put funktion
- Gångtidsreglering (AT3816-DRN5611 för dubbelverkande resp. 3816-DRF3601 för enkelverkande)

## Beställningsnyckel

AT3616-FLEX	Spole
AT3816-FLEX24VDC	24VDC
AT3816-FLEX24VAC	24 VAC
AT3816-FLEX230VAC	230 VAC
AT3816FLEX-3/2-PL	- Konvertering till 3/2 för enkelverkande don
AT3816-DRN5611	- Gångtidsreglering dubbelverkande, upp till 15 minuter
AT3816-DRF3601	- Gångtidsreglering enkelverkande, upp till 15 minuter
AT3816-FLEX-EX	- Ex klassad utan spole, välj spole nedan
AT3816FLEX230-SPEX	230 VAC EEx M II T4
AT3816FLEX24ACSPE X	24 VAC EEx M II T4
AT3816FLEX24DCSPE X	24 VDC EEx M II T4

Rätten till ändringar utan föregående meddelande förbehålls.  
Armatec ansvarar inte för eventuella tryckfel eller misstäckning.  
Dokumentet får kopieras endast i sin helhet.

