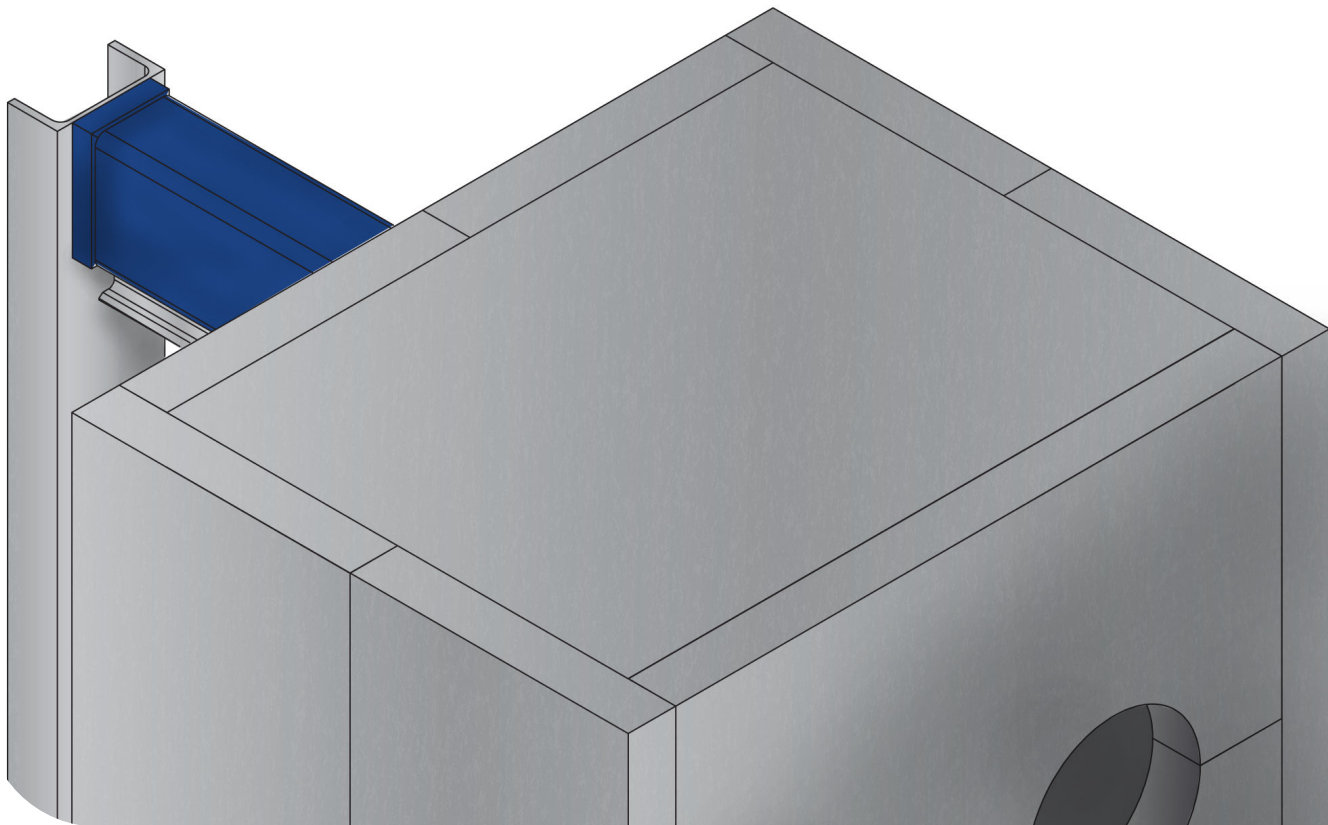


Värmeisolering för packningsförsedda plattvärmewäxlare

Instruktionsmanual



Litt. Kod

200003991-2-SV

Instruktionsmanual

Utgiven av

Alfa Laval Technologies AB

Box 74

SE-226 55

226 55 Lund, Sverige

Telefon, växel: +46 46 36 65 00

info@alfalaval.com

Originalanvisningarna är på engelska

© Alfa Laval Corporate AB 2023-05

Detta dokument och dess innehåll omfattas av upphovsrätt och andra immateriella rättigheter som ägs av Alfa Laval Corporate AB. Ingen del av detta dokument får kopieras, återproduceras eller överföras i någon form eller på något sätt eller för något ändamål utan tidigare uttryckligt skriftliga tillstånd från Alfa Laval Corporate AB. Information och tjänster som beskrivs i detta dokument tillhandahålls som en service och tjänst till användaren, och inga garantier lämnas om riktigheten eller lämpligheten av denna information och dessa tjänster för något syfte. Med ensamrätt.



English

Use the QR code, or visit www.alfalaval.com/gphe-manuals, to download a local language version of the manual.

العربية

استخدم رمز الاستجابة السريعة أو قم بزيارة www.alfalaval.com/gphe-manuals لتنزيل إصدار اللغة المحلية للدليل ،

български

Използвайте QR кода или посетете следния адрес www.alfalaval.com/gphe-manuals, за да свалите версия на ръководството за употреба на Вашия език.

Český

Použijte kód QR nebo navštivte www.alfalaval.com/gphe-manuals a stáhněte si místní jazykovou verzi tohoto návodu.

Dansk

Brug QR-koden, eller følg www.alfalaval.com/gphe-manuals for at downloade en lokal sprogversion af manualen.

Deutsch

Verwenden Sie den QR-Code oder besuchen Sie www.alfalaval.com/gphe-manuals, um die lokale Sprachversion des Handbuchs herunterzuladen.

ελληνικά

Χρησιμοποιήστε τον κωδικό QR ή επισκεφτείτε τη σελίδα www.alfalaval.com/gphe-manuals, για να κατεβάσετε μια έκδοση του εγχειριδίου στην τοπική σας γλώσσα.

Español

Utilice el código QR o visite www.alfalaval.com/gphe-manuals para descargar una versión del manual en el idioma local.

Eesti

Kasutusjuhendi kohaliku keeleversiooni allalaadimiseks kasutage QR-koodi või külastage aadressi www.alfalaval.com/gphe-manuals.

Suomi

Käytä QR-koodia tai avaa osoite www.alfalaval.com/gphe-manuals, niin voit ladata käyttöohjeen paikallisella kielellä.

Français

Utilisez le QR-code ou rendez-vous sur le site www.alfalaval.com/gphe-manuals, pour télécharger une version du manuel dans la langue locale.

Hrvatski

Upotrijebite QR kod ili posjetite www.alfalaval.com/gphe-manuals ako želite preuzeti verziju priručnika na lokalnom jeziku.

Magyar

Használja a QR-kódot, vagy látogasson el a www.alfalaval.com/gphe-manuals webhelyre a kézikönyv helyi nyelvű változatának letöltéséhez.

Italiano

Utilizzate il codice QR o visitate il sito www.alfalaval.com/gphe-manuals per scaricare una versione del manuale nella lingua locale.

日本語

コード、または www.alfalaval.com/gphe-manuals、現地語版のマニュアルをダウンロードすることができます。

한국어

코드를 사용하거나 www.alfalaval.com/gphe-manuals 에서 사용 설명서의 해당 언어 버전을 다운로드 하십시오.

Lietuvos

Naudokite greitojo atsako (QR) kodą arba apsilankykite www.alfalaval.com/gphe-manuals , kad atsisiųstumėte vadovo vietos kalbos versiją.

Latvijas

Lai lejupielādētu rokasgrāmatas versiju vietējā valodā, izmantojiet QR kodu vai apmeklējiet www.alfalaval.com/gphe-manuals.

Nederlands

Gebruik de QR-code, of bezoek www.alfalaval.com/gphe-manuals om een handleiding in een andere taal te downloaden.

Norsk

Bruk QR-koden, eller gå til www.alfalaval.com/gphe-manuals for å laste ned en versjon av håndboken på et lokalt språk.

Polski

Aby pobrać instrukcję w innej wersji językowej, zeskanuj kod QR lub otwórz stronę www.alfalaval.com/gphe-manuals.

Português

Utilize o código QR ou visite www.alfalaval.com/gphe-manuals para descarregar uma versão do manual na língua local.

Português do Brasil

Use o QR ou visite www.alfalaval.com/gphe-manuals para baixar uma versão do manual no idioma local.

Românesc

Utilizați codul QR sau vizitați www.alfalaval.com/gphe-manuals, pentru a putea descărca o versiune a manualului în limba dumneavoastră.

Русский

Чтобы загрузить руководство на другом языке, воспользуйтесь QR-кодом или перейдите по ссылке www.alfalaval.com/gphe-manuals.

Slovenski

Če želite prenesti lokalno jezikovno različico priročnika, uporabite kodo QR ali obiščite spletno stran www.alfalaval.com/gphe-manuals.

Slovenský

Použite QR kód alebo navštívte stránku www.alfalaval.com/gphe-manuals a stiahnite si verziu príručky v miestnom jazyku.

Svenska

Använd QR-koden eller besök www.alfalaval.com/gphe-manuals för att hämta en lokal språkversion av bruksanvisningen.

Türkçe

Kılavuzun yerel dildeki versiyonunu indirmek için QR kodunu kullanın veya www.alfalaval.com/gphe-manuals adresini ziyaret edin.

中国

请使用二维码或访问 www.alfalaval.com/gphe-manuals，以下载本地语言版本的手册。

Innehåll

| | | |
|-------|---------------------------------------|----|
| 1 | Inledning..... | 7 |
| 2 | Beskrivning..... | 9 |
| 3 | Begränsningar..... | 11 |
| 4 | Tekniska data..... | 13 |
| 5 | Mått..... | 15 |
| 6 | Mått..... | 17 |
| 7 | Installation..... | 21 |
| 7.1 | Isolering för små enheter..... | 21 |
| 7.1.1 | Installation..... | 21 |
| 7.2 | Isolering för medelstora enheter..... | 25 |
| 7.2.1 | Installation..... | 25 |
| 7.3 | Isolering för stora enheter..... | 28 |
| 7.3.1 | Installation..... | 28 |

1 Inledning

Detta dokument beskriver värmeisolering för packningsförsedda plattvärmeväxlare. Isoleringen hjälper till att skydda mot värme från plattpaketet.

Värmeisoleringen finns i tre olika storlekar: liten, medium och stor. I nedanstående tabell anges GPHE-produkterna i ordning.

| Isoleringsstorlek | Produktnamn (AQ-modell) |
|-------------------|-------------------------|
| Liten | T2 (AQ1A) |
| | M3 (AQ1) |
| | TL3 (AQ1L) |
| Medium | T5 (AQ2A) |
| | TS6 (AQ2S) |
| | T6 (AQ2T) |
| | TL6 (AQ2L) |
| | M6 (AQ2T) |
| | T8 (AQ3) |

| Isoleringsstorlek | Produktnamn (AQ-modell) |
|-------------------|-------------------------|
| Stor | T10 (AQ4L) |
| | TL10 (AQ4L) |
| | M10 (AQ4) |
| | T15 (AQ6T) |
| | TL15 (AQ6L) |
| | MK15 |
| | T20 (AQ8) |
| | TK20 |
| | T21 (AQ8T) |
| | T25 (AQ10T) |

2 Beskrivning

Isoleringspanelerna är konstruerade för att lätt kunna monteras och demonteras. De är försedda med kopplingslås för de medelstora och stora storlekarna och skruvar för de små storlekarna.

3 Begränsningar

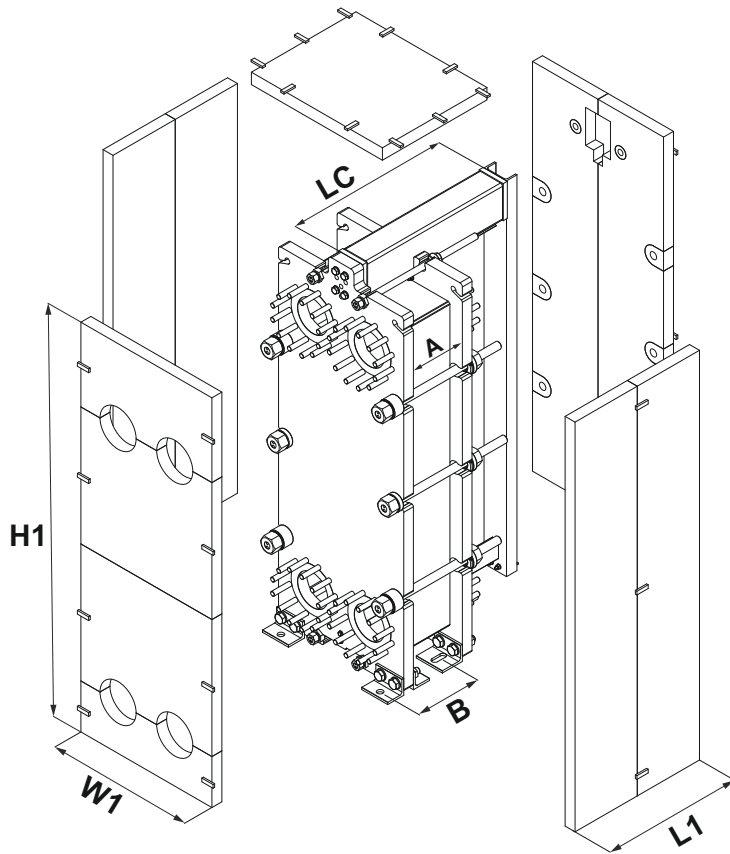
Värmeisoleringen har följande begränsningar:

- Isoleringen kan endast användas inom ett visst temperaturområde. Se avsnitt *Tekniska data* för mer information.
- Isoleringen kanske inte finns för alla plattvärmeväxlarmodeller med hålad tryckplatta.
- Isoleringen kan inte användas i kombination med anslutningsringar.
- Isolering i kombination med skyddsplåtar finns inte.
- Om längre pinnbultar väljs passar inte standardisoleringen.
- Isolering finns endast i storlek upp till T25.
- Isoleringen är inte diffusionstät.
- Isoleringen är endast avsedd för inomhusbruk.

4 Tekniska data

| | | |
|----------------------------|------------------------------------|--|
| Beklädnadsmaterial | Strukturerad aluminiumplåt | |
| Isoleringsmaterial | Mineralull | |
| Material i invändigt lager | Aluminiumfolie | |
| Total isoleringstjocklek | 60 mm (2,36") | |
| Panelfixering | Kopplingslås Skruvar | Gäller för vissa av de mindre modellerna |
| Temperaturområde | 20 till 200 °C (68 till 392 °F) | |

5 Mått



A = Plattpaketets längd

B = Golvytans längd

H1 = Isoleringens höjd

L1 = Isoleringens längd

LC = Bärxelns längd

W1 = Isoleringens bredd

6 Mått

Följande tabell visar de maximala dimensionerna och mått i **mm (tum)**.
Använd försäljningens konfigureringsverktyg för exakta mått. Endast GPHE-modeller som finns med värmeisolering visas nedan.



Uppgifterna i nedanstående tabell gäller för en standardplattvärmeväxlare med standardbäraxel, hål endast i stativplattan och standardanslutningar. Kontakta din Alfa Laval-representant för plattvärmeväxlare utanför standarden.

| Produkt (AQ- modell) | Stativ | Typ | L1 Tryckplatta utan hål | L1 Tryckplatta med hål | W1 | H1 |
|----------------------------|---------------------|--------------|-------------------------------------|-------------------------------------|-----------------------------------|-----------------|
| T2 (AQ1A) | FG | ALS | Statiska mått. Beror på LC. | Statiska mått. Beror på LC. | 220 (8.66) | 420 (16.53) |
| M3 (AQ1) | FG | ALS/ASME | Statiska mått. Beror på LC. | Statiska mått. Beror på LC. | 260 (10.23) | 520 (20.47) |
| TL3 (AQ1L) | FG | PED/ALS/ASME | Statiska mått. Beror på LC. | Statiska mått. Beror på LC. | 270 (10.62) | 830 (32.67) |
| T5 (AQ2A) | FG | ALS | Statiska mått. Beror på LC. | Statiska mått. Beror på LC. | 380 (14.96) | 766 (30.15) |
| TS6 (AQ2S) | FD/FG/FM | PED/ALS/ASME | A + 300 (A + 11.81) | A + 300 (A + 11.81) | 445 (17.51) | 708 (27.87) |
| T6 (AQ2T) | FD/FG/FM | PED/ALS/ASME | A + 320 (A + 12.59) | A + 320 (A + 12.59) | 450 (17.71) | 905 (35.62) |
| TL6 (AQ2L) | FD | PED/ALS | A + 360 (A + 14.17) | A + 360 (A + 14.17) | 490 (19.29) | 1265 (49.80) |
| | | ASME | A + 360 (A + 14.17) | A + 360 (A + 14.17) | 490 (19.29) | 1313 (51.69) |
| | FG | PED/ALS | A + 360 (A + 14.17) | A + 360 (A + 14.17) | 490 (19.29) | 1265 (49.80) |
| | | ASME | A + 360 (A + 14.17) | A + 360 (A + 14.17) | 460 (18.11) | 1304 (51.33) |
| | FM | PED/ALS | A + 360 (A + 14.17) | A + 360 (A + 14.17) | 490 (19.29) | 1265 (49.80) |
| | M6 (AQ2T) | FM | PED/ALS/ASME | Statiska mått, be- ror på A-mått | Statiska mått, beror på A-mått | 450 |
| FG | | PED/ALS/ASME | Statiska mått, be- ror på A-mått | Statiska mått, beror på A-mått | 450 | 925 |
| FD | | PED/ALS/ASME | Statiska mått, be- ror på A-mått | Statiska mått, beror på A-mått | 450 | 925 |
| T8 (AQ3) | FD/FG/FM | PED/ALS/ASME | A + 310 (A + 12.20) | A + 350 (A + 13.77) | 550 (21.65) | 925 (36.41) |
| T10 (AQ4T) | FD/FG/FM | PED/ALS/ASME | A + 390 (A + 15.35) | A + 390 (A + 15.35) | 600 (23.62) | 1119 (45.05) |

| Produkt (AQ- modell) | Stativ | Typ | L1 Tryckplatta utan hål | L1 Tryckplatta med hål | W1 | H1 |
|----------------------------|--------|--------------|--------------------------------|--------------------------------|----------------|------------------------------|
| TL10 (AQ4L) | FM | PED/ALS/ASME | A+390 | A+390 | 628 | 1997 |
| | FG | PED/ALS/ASME | A+400 | A+400 | 656 | 1346 |
| | FD | PED/ALS/ASME | A+420 | A+420 | 656 | 1346 |
| M10 (AQ4) | FM | PED/ALS/ASME | Statiska mått, beror på A-mått | Statiska mått, beror på A-mått | 600 | 1095 |
| | FG | PED/ALS/ASME | Statiska mått, beror på A-mått | Statiska mått, beror på A-mått | 600 | 1095 |
| | FD | SA+TUV | Statiska mått, beror på A-mått | Statiska mått, beror på A-mått | 600 | 1015 |
| | FD | ASME | Statiska mått, beror på A-mått | Statiska mått, beror på A-mått | 600 | 1095 |
| T15 (AQ6T) | FM | PED/ALS | A + 370 (A + 14.56) | A + 370 (A + 14.56) | 742 (29.21) | 1879 (73.97) |
| | FG | PED/ALS | A + 480 (A + 18.89) | A + 480 (A + 18.89) | 808 (31.81) | 1919 (75.55) |
| | | ASME | A + 460 (A + 18.11) | A + 460 (A + 18.11) | 808 (31.81) | 1904 (74.96) |
| | FD | ASME | A + 480 (A + 18.89) | A + 480 (A + 18.89) | 808 (31.81) | 1919 (75.55) |
| | FS | PED/ALS | A + 500 (A + 19.68) | A + 500 (A + 19.68) | 808 (31.81) | 1919 (75.55) |
| | | ASME | A + 520 (A + 20.47) | A + 520 (A + 20.47) | 828 (32.59) | 1919 (75.55) |
| TL15 (AQ6L) | FM | PED/ALS/ASME | A+360 | A+360 | 760 | 2710 (2775 vid förstärkt CB) |
| | FG | PED/ALS/ASME | A+450 | A+450 | 820 | 2710 (2775 vid förstärkt CB) |
| | FD | PED/ALS/ASME | A+480 | A+480 | 820 | 2710 (2775 vid förstärkt CB) |
| MK15 | FG | PED/ALS/ASME | A+380 | A+470 | 820 | 1550 |
| | FD | PED/ALS/ASME | A+420 | A+530 | 820 | 1550 |
| T20 (AQ8) | FG | PED/ALS/ASME | A+460 | A+460 | 920 | 2200 |
| | FD | ASME | A+560 | A+560 | 920 | 2235 (2385 vid förstärkt CB) |
| TK20 | FD | ALS+PED | - | A+510 | 925 | 1560 |
| | FD | ASME | - | A+520 | 925 | 1560 |

| Produkt (AQ- modell) | Stativ | Typ | L1 Tryckplatta utan hål | L1 Tryckplatta med hål | W1 | H1 |
|------------------------------|--------|---------|-------------------------------|------------------------------|-----------------|------------------|
| T21 (AQ8T) | FD | PED/ALS | A + 520 (A + 20.47) | A + 570 (A + 22.44) | 950 (37.40) | 2248 (88.50) |
| | | ASME | A + 557 (A + 21.92) | A + 607 (A + 23.89) | 950 (37.40) | 2248 (88.50) |
| | FG | PED/ALS | A + 480 (A + 18.89) | A + 520 (A + 20.47) | 950 (37.40) | 2210 (87.00) |
| | FM | PED/ALS | A + 420 (A + 16.53) | A + 495 (A + 19.48) | 950 (37.40) | 2157 (84.92) |
| | FT | ALS | A + 582 (A + 22.91) | A + 629 (A + 24.76) | 950 (37.40) | 2248 (88.50) |
| | | ASME | A + 592 (A + 23.30) | A + 634 (A + 24.96) | 940 (37.00) | 2248 (88.50) |
| T25 (AQ10T) | FD | PED/ALS | A + 555 (A + 21.85) | A + 555 (A + 21.85) | 1070 (42.12) | 2771 (109.09) |
| | | ASME | A + 600 (A + 23.62) | A + 600 (A + 23.62) | 1090 (42.91) | 2771 (109.09) |
| | FG | PED/ALS | A + 520 (A + 20.47) | A + 520 (A + 20.47) | 1070 (42.12) | 2721 (107.12) |
| | | ASME | A + 520 (A + 20.47) | A + 520 (A + 20.47) | 1070 (42.12) | 2721 (107.12) |
| | FM | PED/ALS | A + 505 (A + 19.88) | A + 505 (A + 19.88) | 1070 (42.12) | 2721 (107.12) |
| | | ASME | A + 505 (A + 19.88) | A + 505 (A + 19.88) | 1070 (42.12) | 2721 (107.12) |
| | FS | PED/ALS | A + 590 (A + 23.22) | A + 590 (A + 23.22) | 1070 (42.12) | 2771 (109.09) |
| | | ASME | A + 640 (A + 25.19) | A + 640 (A + 25.19) | 1090 (42.91) | 2771 (109.09) |

7 Installation

7.1 Isolering för små enheter

Detta avsnitt gäller endast för isolering avsedd för små enheter. Se kapitel [Inledning](#) för storlekar. GPHE är helt inbyggd för de små isoleringarna (inga bultar sticker ut).

GPHE är helt inbyggd för de små isoleringarna (inga bultar sticker ut).

7.1.1 Installation

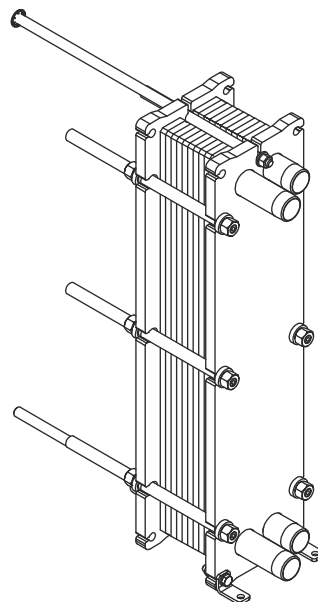
 **VARNING** Risk för personskador.

Använd personlig skyddsutrustning då isoleringspanelerna hanteras.

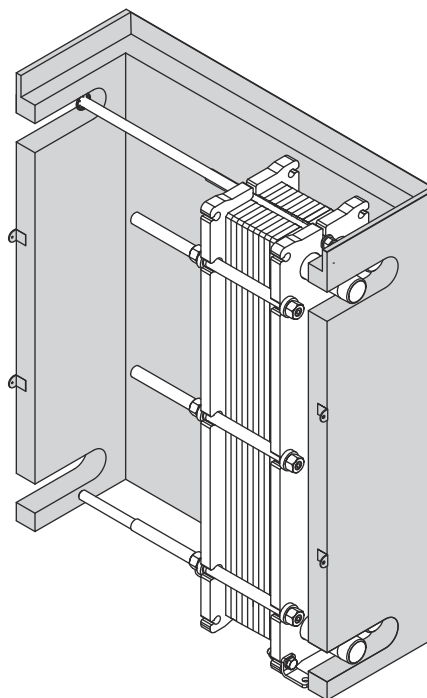
Den packningsförsedda plattvärmväxlare som visas i figurerna är endast ett exempel på en produkt där den lilla isoleringen används.

Rören visas inte i figurerna.

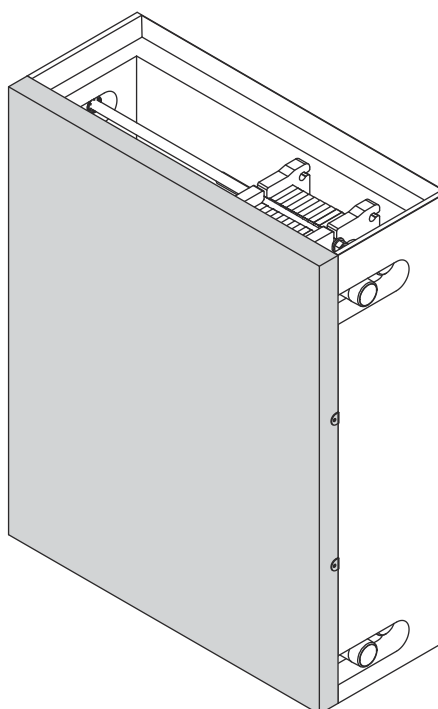
- 1 Installera den packningsförsedda plattvärmväxlaren och anslut alla rör enligt separat dokumentation och publikationer.



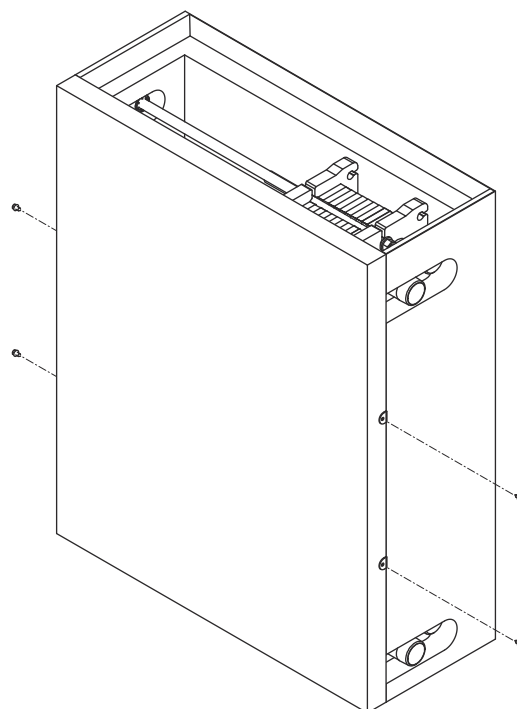
- 2 Montera högra sidans isoleringspanel.



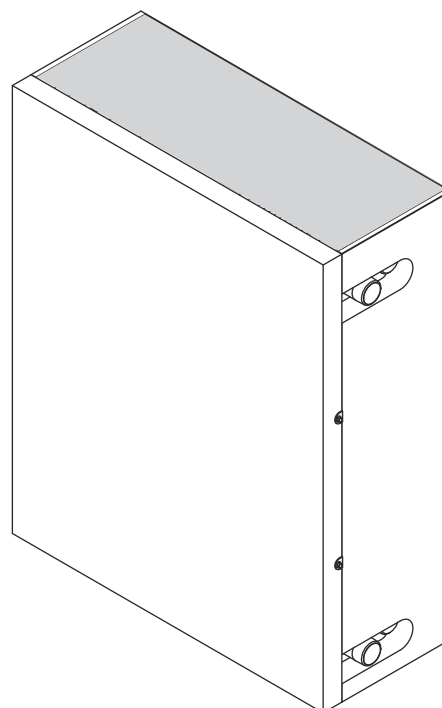
- 3 Montera vänstra sidans isoleringspanel.



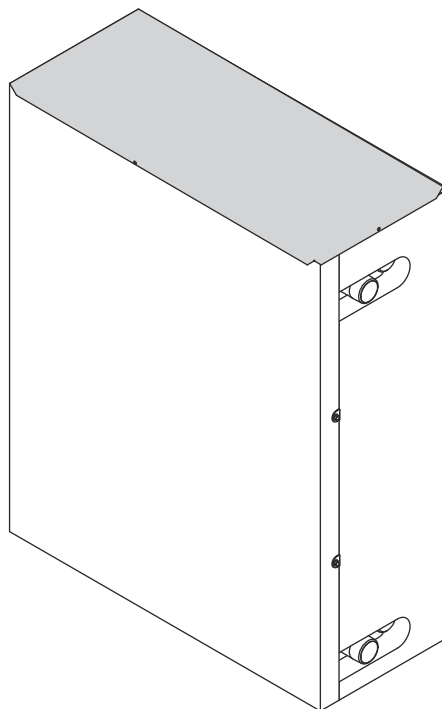
- 4 Dra åt skruvarna.



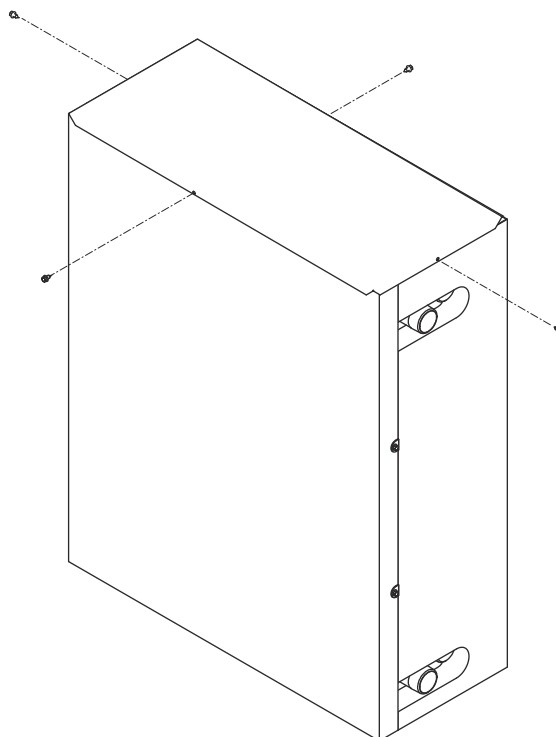
- 5 Montera den inre övre isoleringspanelen.



- 6 Montera den yttre övre isoleringspanelen.



- 7 Dra åt skruvarna.



7.2 Isolering för medelstora enheter

Detta avsnitt gäller endast för isolering avsedd för medelstora enheter. Se kapitel *Inledning* för storlekar. Skär ut hål för dragbultar och bäraxel i den bakre isoleringspanelen för medelstora isoleringar.

Skär ut hål för dragbultar och bäraxel i den bakre isoleringspanelen för medelstora/stora isoleringar.

7.2.1 Installation

⚠ VARNING Risk för personskador.

Använd personlig skyddsutrustning då isoleringspanelerna hanteras.

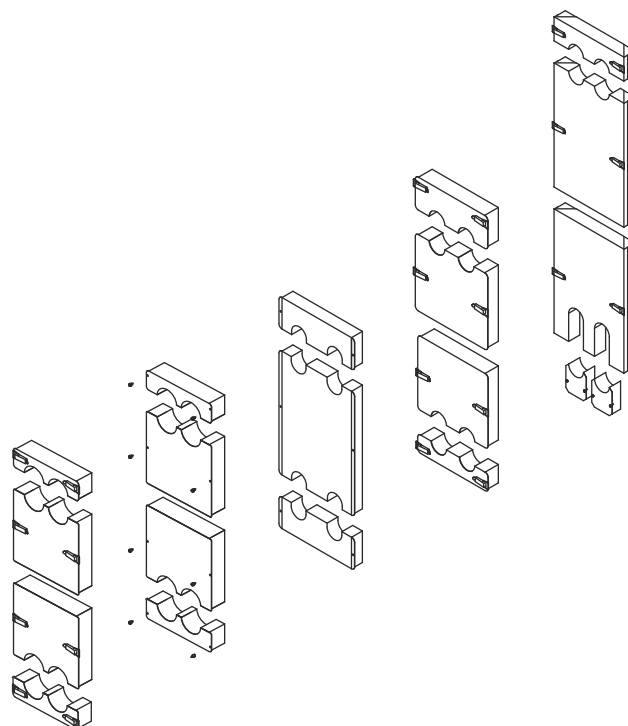
Det finns några få olika isoleringsutföranden i mellansortimentet. Varje steg i instruktionen visar varianter på utförandet. Följ det steg som motsvarar isoleringen i din egen packningsförsedda plattvärmeväxlare.

Rören visas inte i figurerna.

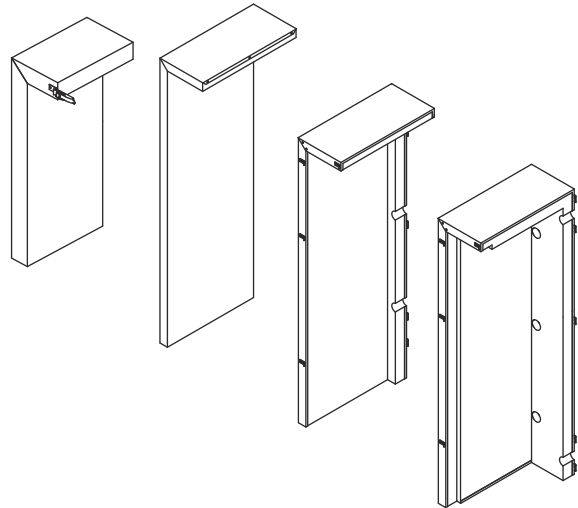
I utförandet med lås ska låsen låsas mellan panelerna när det är lämpligt i monteringssekvensen.

I utförandet med skruvar ska skruvarna dras åt mellan isoleringens paneler när det är lämpligt i monteringssekvensen.

- 1 Installera den packningsförsedda plattvärmeväxlaren och anslut alla rör enligt separat dokumentation och publikationer.
- 2 Montera den främre isoleringens paneler med början nedifrån.



- 3 Montera vänstra sidans isoleringspanel.



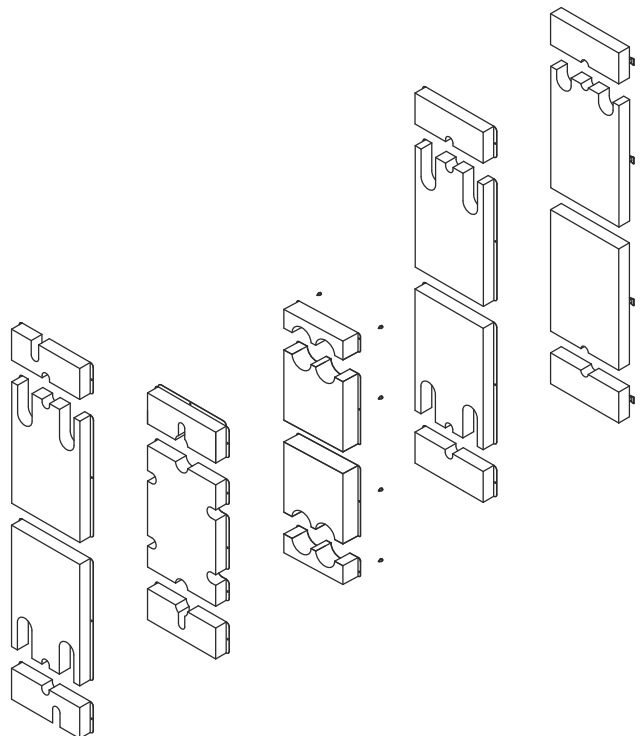
4

! OBS!

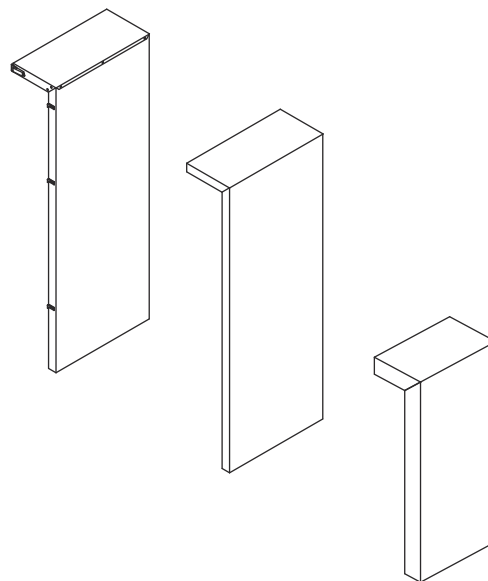
Detta steg gäller endast för isoleringsutföranden med bakre isoleringspaneldelar.

Gå vidare till nästa steg om dessa delar inte finns för din packningsförsedda plattvärmväxlare.

Montera den bakre isoleringens paneldelar med början nedifrån.



- 5 Montera högra sidans isoleringspanel.



7.3 Isolering för stora enheter

Detta avsnitt gäller endast för isolering avsedd för stora enheter. Se kapitel *Inledning* för storlekar. Skär ut hål för dragbultar och bäraxel i den bakre isoleringspanelen för stora isoleringar.

Skär ut hål för dragbultar och bäraxel i den bakre isoleringspanelen för medelstora/stora isoleringar.

7.3.1 Installation

⚠ VARNING Risk för personskador.

Använd personlig skyddsutrustning då isoleringspanelerna hanteras.

! OBS!

Två personer rekommenderas för att montera isoleringen.

Den packningsförsedda plattvärmväxlare som visas i figurerna är endast ett exempel på en produkt där den stora isoleringen används.

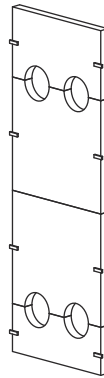
Rören visas inte i figurerna.

Låsen visas inte i figurerna eftersom antal och placering varierar mellan de olika packningsförsedda plattvärmväxlarmodellerna.

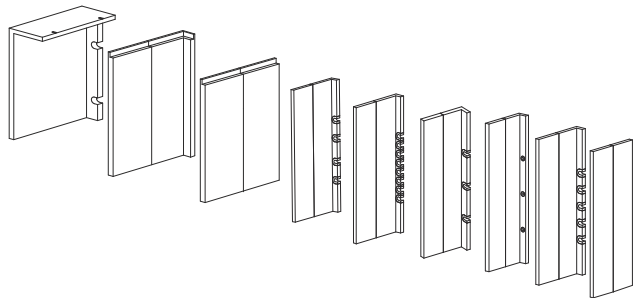
Lås låsen mellan panelerna när det är lämpligt i monteringssekvensen.

1 Installera plattvärmväxlaren och anslut alla rör enligt separat dokumentation och publikationer.

2 Montera den främre isoleringens paneldelar med början nedifrån.



3 Montera vänstra sidans isoleringspanel.



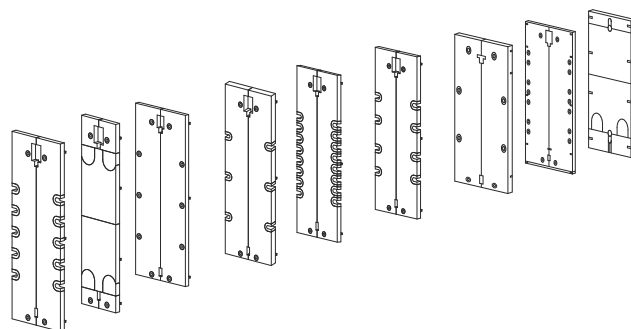
4

**OBS!**

Detta steg gäller endast för isoleringsutföranden med bakre isoleringspaneldelar.

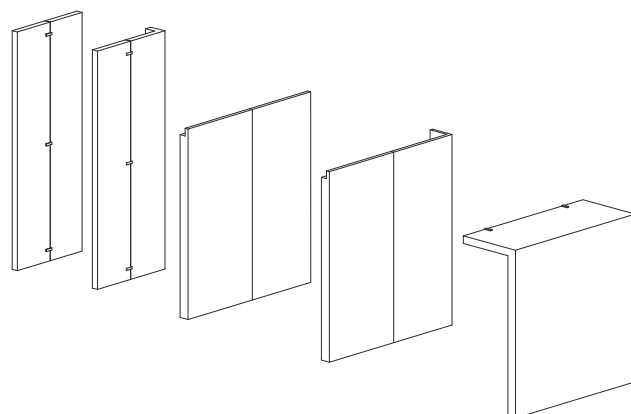
Gå vidare till nästa steg om dessa delar inte finns för din packningsförsedda plattvärmväxlare.

Montera den bakre isoleringens paneldelar med början nedifrån.



5

Montera högra sidans isoleringspanel.



6

Montera den övre isoleringspanelen.

